

## DÔLEŽITÉ BEZPEČNOSTNÉ ZÁSADY

Pred inštaláciou a použitím tohto výrobku si prečítajte, pochopte a starostlivo dodržiavajte všetky pokyny. Odložte si pre budúcu potrebu.

Model SF80220-2

220-240 V~, 50 Hz, 250 W, Hmax 5 m Hmin 0.19 m IPX4

Model SF70220-2

220-240 V~, 50 Hz, 450 W, Hmax 7.5 m Hmin 0.19 m IPX4

Model SF60220-2

220-240 V~, 50 Hz, 550 W, Hmax 7.5 m Hmin 0.19 m IPX4

Max. teplota vody 35 °C



Len pre ilustratívne účely.

Nezabudnite vyskúšať iné vynikajúce výrobky Intex: Bazény, bazénové príslušenstvo, Nafukovacie Bazény a DoMÁce Hračky, Nafukovacie matrace a Č, ktoré sú k dispozícii u vynikajúcich predajcov alebo navštívte naše webové stránky uvedené nižšie.

Vzhľadom na politiku neustáleho zdokonaľovania výrobkov si Intex vyhradzuje právo na zmenu špecifikácií a vzhľadu, čo môže mať za následok aktualizáciu návodu na obsluhu bez predchádzajúceho upozornenia.

 **INTEX**

Gedruckt in China.

©<sup>TM</sup> Trademarks used in some countries of the world under license from/©<sup>TM</sup> Marques utilisées dans certains pays sous licence de/Marcas registradas utilizadas en algunos países del mundo bajo licencia de/Warenzeichen verwendet in einigen Ländern der Welt in Lizenz von/Intex Marketing Ltd. to/à/a/an Intex Development Co. Ltd., G.P.O Box 28829, Hong Kong & Intex Recreation Corp., P.O. Box 1440, Long Beach, CA 90801 • Distributed in the European Union by/Distribué dans l'Union Européenne par/Distribuido en la unión Europea por/Vertrieb in der Europäischen Union durch/Intex Trading B.V., Venneveld 9, 4705 RR Roosendaal – The Netherlands  
www.intexcorp.com

POUŽÍVATEĽSKÁ PRÍRUČKA

## OBSAH

Varovanie.....	3
Referencie na náhradné diely.....	4-5
Návod na postavenie.....	6-13
Technické Údaje.....	8
Návod na obsluhu .....	14-16
Tabuľka prevádzkových časov pre bazény Intex.....	17
Tabuľka prevádzkových časov pre iné bazény ako Intex.....	18
Údržba.....	19
Skladovanie.....	20
Odstraňovanie problémov.....	21
Bežné problémy s bazénmi.....	22
Všeobecné pokyny pre bezpečnosť pri vode.....	22
Obmedzená záruka.....	23

**DŔLEŽITÉ BEZPEČNOSTNÉ ZÁSADY**

Pred inštaláciou a použitím tohto výrobku si prečítajte, pochopte a starostlivo dodržiavajte všetky pokyny.

**PREČÍTAJTE SI A DODRŽIAVAJTE VŠETKY POKYNY****⚠ VAROVANIE**

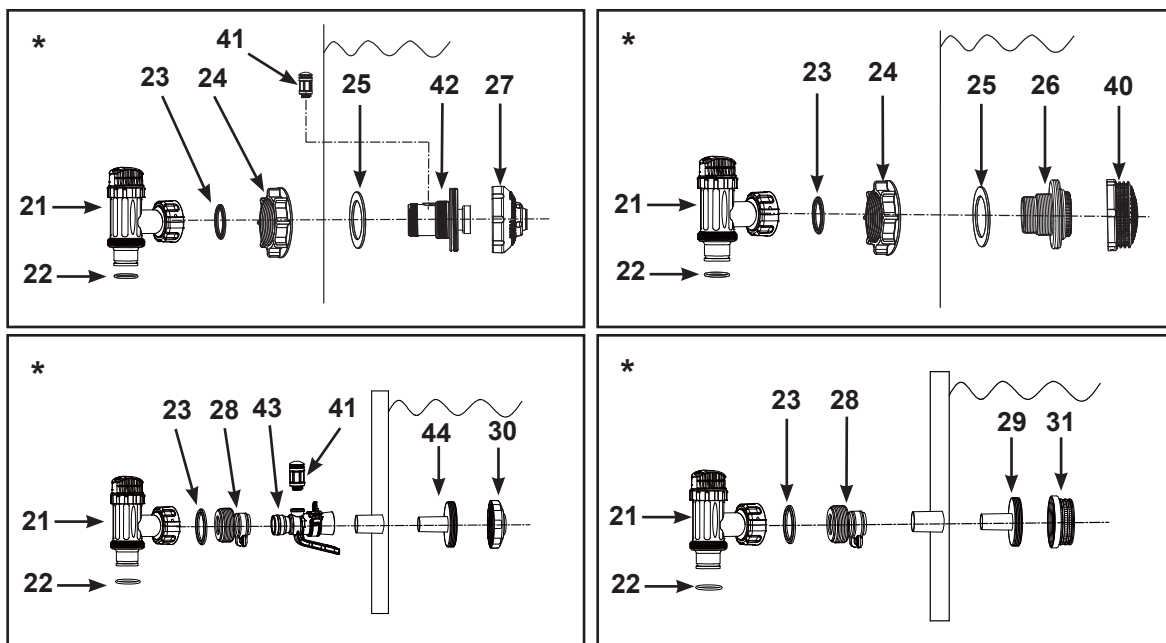
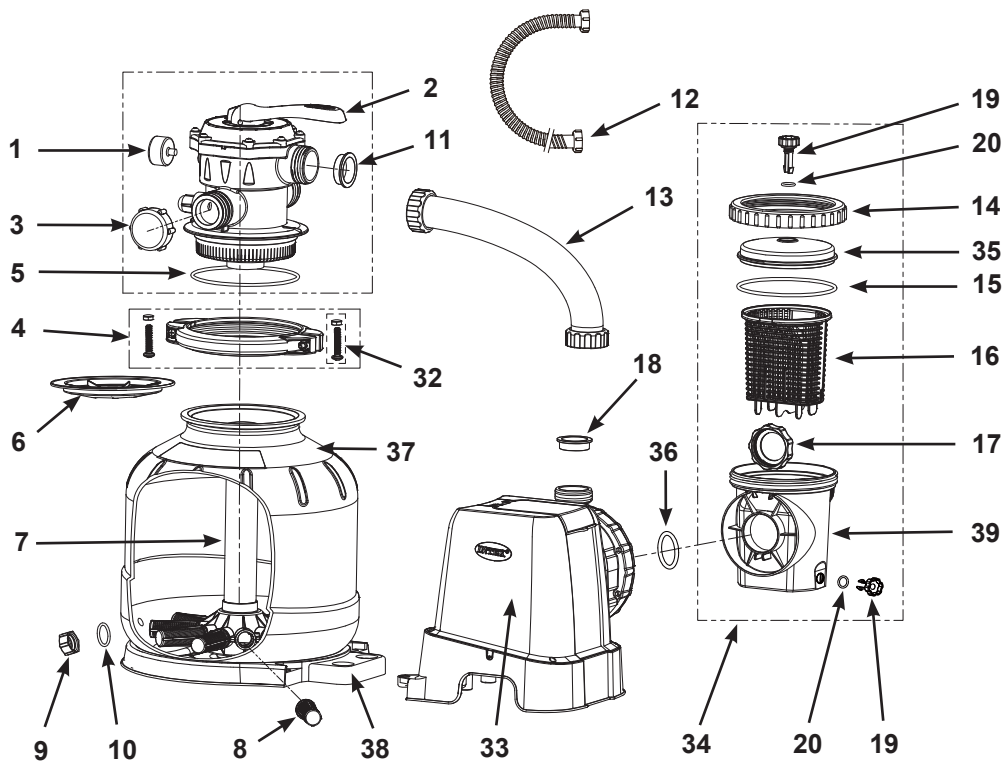
- Vždy dohliadajte na deti a osoby so zdravotným postihnutím.
- Deti sa musia držať v bezpečnej vzdialenosti od tohto výrobku a elektrických vodičov.
- Deti sa nesmú so zariadením hrať. Čistenie a údržbu nesmú robiť deti, ak nie sú pod dohľadom dospelaj osoby.
- Toto zariadenie môžu používať deti od 8 rokov a osoby s obmedzenými fyzickými, zmyslovými alebo duševnými schopnosťami alebo nedostatkom skúseností a znalostí, ak sú tieto osoby pod dohľadom alebo boli riadne poučené, čo sa týka použitia spotrebiča bezpečným spôsobom a chápu možné riziká spojené s jeho používaním.
- Montáž a demontáž len dospelými osobami.
- Nebezpečenstvo úrazu elektrickým prúdom! Pripojte tento výrobok len na uzemnenú zásuvku chránenú uzemneným ističom (GFCI) alebo prúdovým chráničom (RCD). Obráťte sa na kvalifikovaného elektrikára, ak nemôžete overiť, či je zásuvka je chránená GFCI / RCD. Požiadajte kvalifikovaného elektrikára o inštaláciu GFCI / RCD s maximálnym vypínacím prúdom 30 mA. Nepoužívajte prenosný prúdový chránič (PRCD).
- Pred presunutím, čistením, údržbou alebo vykonaním akejkoľvek úpravy vždy odpojte tento výrobok z elektrickej zásuvky.
- Zástrčka musí zostať prístupná aj po inštalácii výrobku.
- Nezakopávajú kábel. Kábel umiestnite tak, aby nebol poškodený kosačkou na trávu, nožnicami na živé ploty a iným vybavením.
- Poškodený sieťový kábel musí vymeniť výrobca, servisný technik či iná kvalifikovaná osoba.
- Ak chcete znížiť riziko úrazu elektrickým prúdom, nepoužívajte predlžovacie šnúry, časovače, adaptéry alebo meničové zástrčky na pripojenie prístroja do elektrickej siete; zabezpečte správne umiestnenú zásuvku.
- Nepokúšajte sa zapájať alebo odpájať tento výrobok, keď stojíte vo vode, alebo keď máte mokré ruky.
- Umiestnite tento výrobok do vzdialenosti väčšej ako 2 m od bazéna.
- Udržujte zástrčku tohto výrobku vo vzdialenosti väčšej ako 3,5 m od bazéna.
- Umiestnite tento výrobok vo väčšej vzdialenosti od bazéna, aby sa zabránilo deťom na neho vyliezť a tak vstúpiť do bazéna.
- Nepoužívajte tento výrobok, ak je bazén obsadený.
- Tento výrobok je určený na použitie len so skladovateľnými bazénmi. Nepoužívajte s pevne zabudovanými bazénmi. Skladovateľný bazén je konštruovaný tak, že sa môže ľahko demontovať pre skladovanie a znovu postaviť do svojej pôvodnej konfigurácie.
- Ak chcete znížiť riziko zachytenia, nikdy nevstupujte do bazéna, ak nasávací filter je uvoľnený, rozbitý, prasknutý, poškodený alebo chýba. Okamžite vymeňte uvoľnený, zlomený, poškodený, prasknutý alebo chýbajúci nasávací filter.
- Nikdy sa nehrajte, alebo neplávajte v blízkosti nasávacieho príslušenstva. Vaše telo a vlasy môžu byť zachytené a môže dôjsť k trvalému poškodeniu alebo utopeniu.
- Aby nedošlo k poškodeniu zariadenia a úrazu, vždy vypnite čerpadlo pred zmenou polohy ovládacieho ventilu filtra.
- Nikdy nepoužívajte tento výrobok nad maximálny prevádzkový tlak uvedený na filtračnej nádobe.
- Nebezpečný tlak. Nesprávna montáž ventilového veka nádrže môže zapríčiniť vystrelenia veka a spôsobiť vážne poranenia, škodu na majetku alebo smrť.
- Tento výrobok je určený len na účely uvedené v tomto návode!

**NEDODRŽANIE TÝCHTO VAROVANÍ MÔŽE MAŤ ZA NÁSLEDOK POŠKODENIE MAJETKU, ÚRAZ ELEKTRICKÝM PRÚDOM, ZACHYTENIE ALEBO INÉ VÁŽNE ZRANENIA ALEBO SMRŤ.**

Tieto upozornenia, pokyny a bezpečnostné predpisy, ktoré sú súčasťou výrobku, predstavujú niektoré bežné riziká spojené so zariadeniami na vodnú rekreáciu a nepokrývajú všetky prípady, riziká a nebezpečenstvá. Používajte prosím zdravý rozum a správny úsudok, keď vykonávate akúkoľvek vodnú aktivitu.

## REFERENCIE NA NÁHRADNÉ DIELY

Pred zmontovaním výrobku skontrolujte jeho obsah a zoznámte sa so všetkými dielmi.



" \* ": Ti deli niso vključeni, če te črpalke niste kupili v sklopu kompleta bazena. Po potrebi se obrnite na pooblaščené servisne centre in naročite te dele.

**POZNÁMKA:** Len pre ilustratívne účely. Aktuálny výrobok sa môže odlišovať. Nie je v mierke.

# TIETO POKYNY USCHOVAJTE

Strana 4

REF. Č.	POPIS	MNOŽSTVÁ	NÁHRADNÝ DIEL Č.		
			SF80220-2	SF70220-2	SF60220-2
1	TLAKOMER	1	11411	11224	11224
2	ŠEŠŤCESTNÉHO VENTILU	1	11378	11496	11496
3	VEKO VYPÚŠŤACIEHO OTVORU	1	11131	11131	11131
4	ZOSTAVA SVORNÍKA	1	11380	11380	11380
5	O-KRÚŽOK NÁDRŽE	1	11379	11379	11379
6	PIESKOVÝ KRYT	1	11382	11382	11382
7	STREDOVÁ TRUBKA	1	11815	11813	11814
8	PRÍPOJKA	10	11484	-	-
		12	-	11384	11384
9	UZÁVER VYPÚŠŤACIEHO VENTILU	1	11456	11456	11456
10	O-KRÚŽOK VYPÚŠŤACIEHO VENTILU	1	11385	11385	11385
11	O-KRÚŽOK TVARU L	4	11228	11228	11228
12	HADICA ČERPADLA S PRÍPOJKAMI	2	11010	11010	11010
13	PREPOJOVACIA HADICA PIESKOVÉHO FILTRA	1	11820	11388	11535
14	MATICA LAPAČA LÍSTIA	1	11822	11479	11479
15	O-KRÚŽOK LAPAČA LÍSTIA	1	11824	11232	11232
16	KÔŠ	1	11821	11260	11260
17	MATICA FILTROVACEJ SKRINE	1	11261	11261	11261
18	O-KRÚŽOK TVARU L	1	11412	11412	11412
19	ODVZDUŠŇOVACÍ VENTIL/SEDIMENTNÝ VYPÚŠŤACÍ VENTIL	2	10460	10460	10460
20	VENTILOVÝ O-KRÚŽOK	2	10264	10264	10264
21*	PLUNŽEROVÝ VENTIL (OBSAHUJE O-KRÚŽOK HADICE A STUPŇOVITÚ PODLOŽKU)	2	10747	10747	10747
22*	O-KRÚŽOK HADICE	2	10262	10262	10262
23*	STUPŇOVITÁ PODLOŽKA	2	10745	10745	10745
24*	MATICA SITKA	2	10256	10256	10256
25*	GUMOVÁ PODLOŽKA PLOCHÉHO SITKA	2	10255	10255	10255
26*	ZÁVITOVÁ PRÍPOJKA SITKA	1	11235	11235	11235
27*	NASTAVITELNÁ VSTUPNÁ BAZÉNOVÁ TRYSKA	1	12369	12369	12369
28*	NÁSTAVEC B	2	10722	10722	10722
29*	FILTROVACIA PRÍPOJKA	1	11070	11070	11070
30*	BAZÉNOVÁ VSTUPNÁ TRYSKA	1	12364	12364	12364
31*	FILTROVACIA MRIEŽKA	1	12197	12197	12197
32	SKRUTKA	2	11381	11381	11381
33	ČERPADLOVÝ MOTOR	1	12706	12708	12710
34	PREFILTROVACIA ZOSTAVA	1	11826	11371	11371
35	KRYT LAPAČA LÍSTIA	1	11823	11480	11480
36	O-KRÚŽOK VSTUPU MOTORA PIESKOVÉHO FILTRA ČERPADLA	2	11457	11457	11457
37	NÁDRŽ FILTROVACIEHO ČERPADLA	1	12712	12713	12714
38	ZÁKLADŇA NÁDRŽE FILTROVACIEHO ČERPADLA	1	12716	12717	12718
39	PREFILTRAČNÁ KOMORA	1	12100	12099	12099
40*	FILTROVACIA MRIEŽKA	1	12198	12198	12198
41*	VZDUCHOVÝ TRYSKOVÝ VENTIL	1	12363	12363	12363
42*	VSTUPNÁ ZÁVITOVÁ VZDUCHOVÁ PRÍPOJKA	1	12371	12372	12372
43*	BAZÉNOVÝ VSTUPNÝ VZDUCHOVÝ ADAPTÉR	1	12368	12368	12368
44*	VSTUPNÁ PRÍPOJKA SITKA	1	12365	12365	12365
45*	UZÁVER VZDUCHOVÉHO TRYSKOVÉHO VENTILU	1	12373	12373	12373

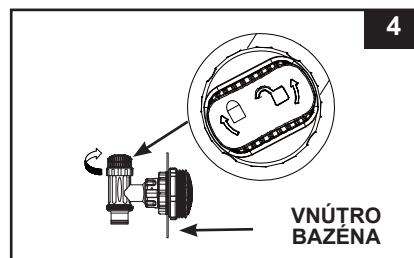
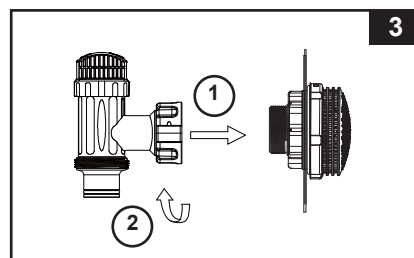
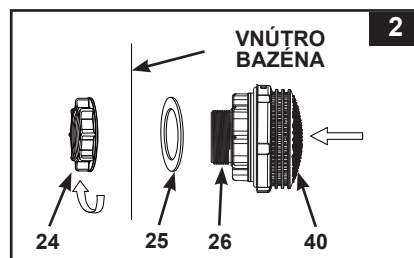
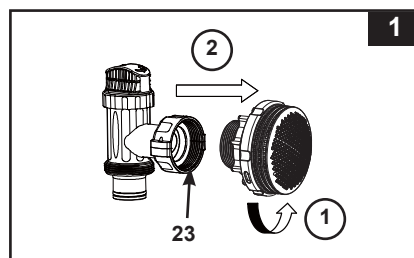
" \* ": Ti deli niso vključeni, če te črpalke niste kupili v sklopu kompleta bazena. Po potrebi se obrnite na pooblaščené servisne centre in naročite te dele.

Pri objednávaní náhradných dielov uveďte číslo modelu a čísla dielov.

## BAZÉNOVÝ VÝSTUP - NASTAVENIE SITKA A PLUNŽEROVÉHO VENTILU (voliteľne)

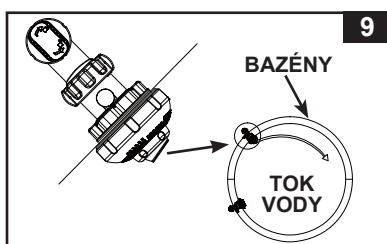
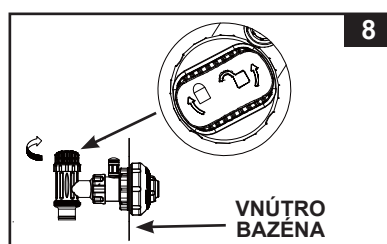
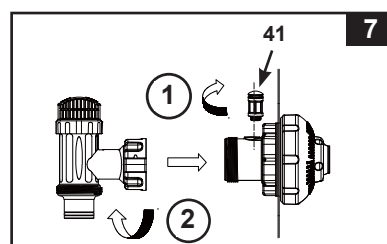
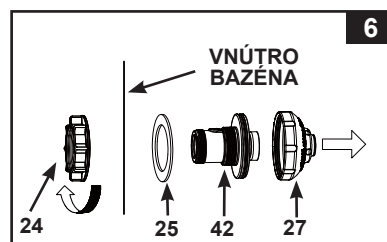
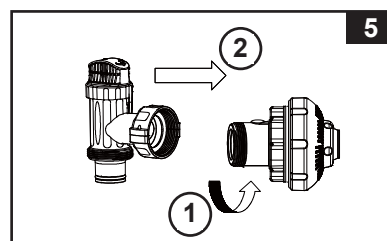
Mriežka sitka zabráňuje veľkým predmetom zaseknúť a/alebo poškodiť filtračné čerpadlo. Ak váš bazén má nafukovací horný prstenec, nainštalujte sitko, trysku a plunžerový ventil pred nafúknutím horného prstenca bazénového plášťa. Ďalej uvedené čísla dielov nájdete v časti Zoznam dielov tohto návodu. Pre inštalovanie vykonajte nasledujúce kroky:

1. Proti smeru hodinových ručičiek odskrutkujte objímku plunžerového ventilu zo závitovej prípojky sitka (26) (pozrite si obr. 1). Dávajte pozor, aby ste nestratili stupňovitú gumovú podložku (23). Položte plunžerový ventil na zem na bezpečné miesto.
2. Proti smeru hodinových ručičiek odskrutkujte maticu sitka (24) zo závitovej prípojky (26). Nechajte plochú podložku (25) na prípojke (26).
3. Nainštalujte sitko a plunžerový ventil do dolnej polohy bazénového výstupu (označený „+“). Z vnútornej strany bazénového plášťa vložte prípojku (26) do jedného z vopred vyrezaného otvoru tak, aby podložka na prípojke bola umiestnená oproti vnútornej strane bazénového plášťa.
4. Pred poskladaním namažte závit s vazelínou. Potom plochou stranou matice sitka (24) smerom na vonkajšiu stenu plášťa naskrutkujte v smere hodinových ručičiek maticu sitka (24) späť na závitovú prípojku (26) (pozrite si obr. 2).
5. Rukou utiahnite maticu sitka (24) na závitovú prípojku (26).
6. Uchopte zostavu plunžerového ventilu. Uistite sa, že stupňovitá podložka (23) je na svojom mieste.
7. V smere hodinových ručičiek naskrutkujte objímku plunžerového ventilu späť na závitovú prípojku (26) (pozrite si obr. 3).
8. V smere hodinových ručičiek otočte rukoväť plunžerového ventilu do zatvorenej polohy. Zaisťuje, aby bol plunžerový ventil bezpečne zatvorený. Tým sa zabráni vytekaniu vody počas plnenia bazéna (pozrite si obr. 4).



**BAZÉNOVÝ VÝSTUP - NASTAVENIE TRYSKY A PLUNŽEROVÉHO VENTILU (voliteľne)**

1. Proti smeru hodinových ručičiek odskrutkujte objímku plunžerového ventilu zo vstupnej závitovej vzduchovej prípojky (42) (**pozrite si obr. 5**). Dávajte pozor, aby ste nestratili stupňovitú gumovú podložku (23). Položte plunžerový ventil na zem na bezpečné miesto.
2. Proti smeru hodinových ručičiek odskrutkujte maticu sitka (24) zo vstupnej závitovej vzduchovej prípojky (42). Nechajte plochú podložku (25) na prípojke (42).
3. Nainštalujte trysku a plunžerový ventil do hornej polohy bazénového vstupu. Z vnútornej strany bazénového plášťa vložte objímku trysky (27 a 42) do jedného z vopred vyrezaného otvoru tak, aby podložka na prípojke bola umiestnená oproti vnútornej strane bazénového plášťa.
4. Pred poskladaním namažte závit s vazelínou. Potom plochou stranou matice sitka (24) smerom na vonkajšiu stenu plášťa naskrutkujte v smere hodinových ručičiek maticu sitka (24) späť na vstupnú závitovú vzduchovú prípojku (42) (**pozrite si obr. 6**).
5. Rukou dotiahnite nastaviteľnú vstupnú bazénovú trysku (27) a maticu sitka (24) na vstupnú závitovú vzduchovú prípojku (42).
6. Uchopte zostavu plunžerového ventilu. Uistite sa, že stupňovitá podložka (23) je na svojom mieste.
7. Naskrutkujte vzduchový tryskový ventil (41) na vstupnú závitovú vzduchovú prípojku (42). **POZNÁMKA:** Uistite sa, že tryskový vzduchový ventil je pevne dotiahnutý smerom nahor. V smere hodinových ručičiek naskrutkujte objímku plunžerového ventilu späť na vstupnú závitovú vzduchovú prípojku (42) (**pozrite si obr. 7**).
8. V smere hodinových ručičiek otočte rukoväť plunžerového ventilu do zatvorenej polohy. Zaistite, aby bol plunžerový ventil bezpečne zatvorený. Tým sa zabráni vytekaniu vody počas plnenia bazéna (**pozrite si obr. 8**).
9. Nasmerujte hlavu trysky, aby smerovala od výstupu bazéna pre dosiahnutie lepšej cirkulácie (**pozrite si obr. 9**).
10. Bazénový plášť je teraz pripravený pre naplnenie vodou. Pozrite si návod na použitie nadzemného bazéna pre pokyny o naplňaní.



## TECHNICKÉ ÚDAJE

Pieskový filter odstraňuje usadené častice, ale nedezinfikuje váš bazén. Bazénová chémia je špecializovaná oblasť. Poradte sa so svojim miestnym špecialistom pre bazény.

Model:	SF80220-2	SF70220-2	SF60220-2
Napájanie:	220-240 Volt AC	220-240 Volt AC	220-240 Volt AC
Výkon:	250 W	450 W	550 W
Maximálny pracovný tlak:	2 bar (30 psi)	2 bar (30 psi)	2 bar (30 psi)
Efektívna filtračná plocha:	0.07 m <sup>2</sup> (0.79 ft <sup>2</sup> )	0.1 m <sup>2</sup> (1.07 ft <sup>2</sup> )	0.13 m <sup>2</sup> (1.44 ft <sup>2</sup> )
Čerpadlo prietok (na výstupe čerpadla):	7.9 m <sup>3</sup> / hod (2100 galónov / hod)	10.5 m <sup>3</sup> / hod (2800 galónov / hod)	12 m <sup>3</sup> / hod (3200 galónov / hod)
Odporúčané množstvo filtrovacieho prostriedku:	23 kg (50 libier) pre kremičitý piesok č. 20 alebo 16 kg (35 libry) pre sklársky piesok.	35 kg (77 libier) pre kremičitý piesok č. 20 alebo 25 kg (55 libry) pre sklársky piesok.	55 kg (120 libier) pre kremičitý piesok č. 20 alebo 38 kg (85 libry) pre sklársky piesok.
Odporúčaný filtrovací prostriedok (Nie je súčasťou):	Kremičitý piesok č. 20 alebo sklársky piesok. Rozsah veľkosti častíc 0,45 až 0,85 mm (0,018 až 0,33 palcov). Koeficient jednotnosti nižší ako 1,75.		
Obmedzená záruka:	pozrite si "Obmedzená záruka"		

## NÁVOD NA POSTAVENIE

**POŽADOVANÉ NÁSTROJE:** Jeden (1) krížový skrutkovač

Umiestnenie a montáž čerpadla:

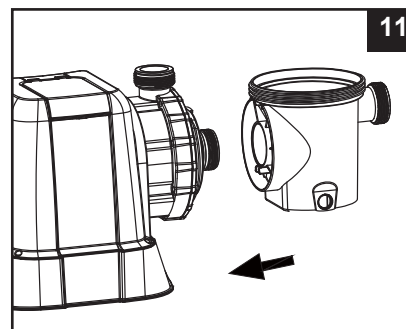
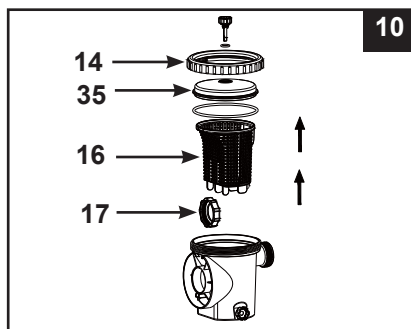
- Systém musí byť inštalovaný na pevnej rovnej základni bez vibrácií.
- Zabezpečte miesto, aby bolo chránené pred nepriazňou počasia, vlhkosťou, zaplavením a mrazivými teplotami.
- Poskytnite primeraný prístup, priestor a osvetlenie pre bežnú údržbu.
- Motor čerpadla vyžaduje voľnú cirkuláciu vzduchu pre chladenie. Neinštalujte čerpadlo na vlhkom alebo nevetranom mieste.

Pre nastavenie tohto výrobku sa odporúča tím 2 alebo viacerých ľudí.

Prístroj je určený len na použitie v domácnosti.

**Inštalácia predfiltrovacej zostavy motora:**

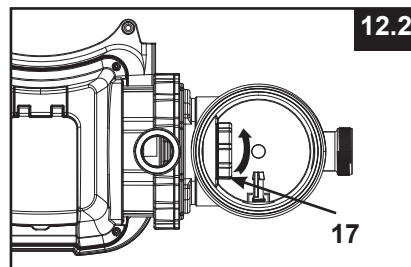
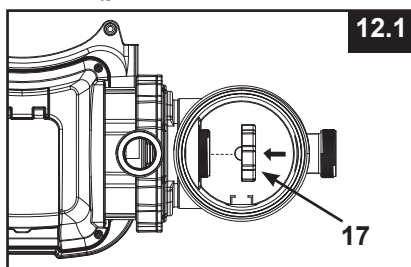
1. Vyberte pieskový filter a jeho príslušenstvo z obalu a starostlivo skontrolujte na viditeľné poškodenia.
2. Odskrutkujte proti smeru hodinových ručičiek kryt lapača lístia (14) z predfiltrovacej skrine. Vyberte kôš (16) a maticu filtrovacej skrine (17) (pozrite si obr. 10).
3. Pripojte predfiltrovaciu skriňu na prívod vody motora. Poznámka: Zarovnajtie konektor predfiltrovacej skrine s prívodom vody na motore (pozrite si obr. 11).



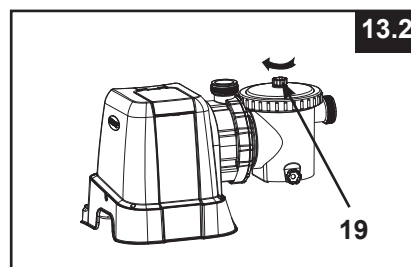
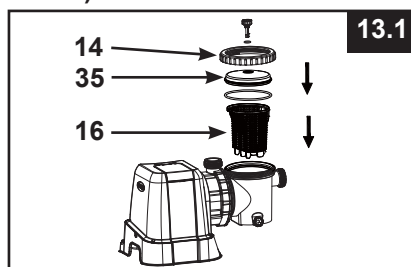


## NÁVOD NA POSTAVENIE (pokračovanie)

4. V smere hodinových ručičiek zaskrutkujte maticu filtrovacej skrine (17) na prívod vody motora (pozrite si obr. 12.1 & 12.2).



5. Vložte kôš (16) a kryt lapača lístia (14) naspäť do predfiltrovacej skrine (pozrite si obr. 13.1 & 13.2).



### Inštalácia pieskovej nádrže:

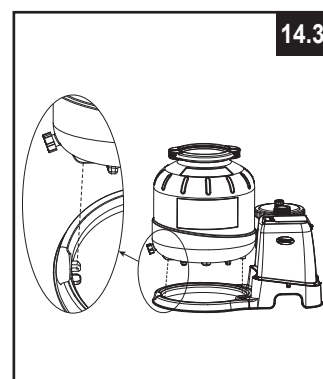
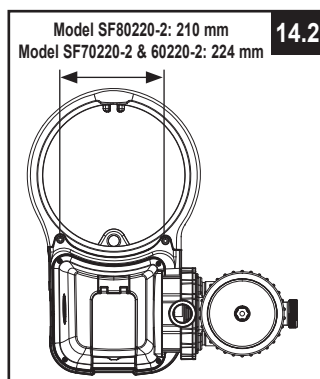
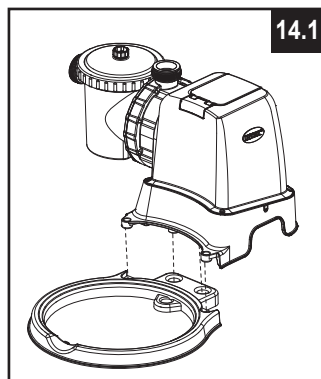
1. Umiestnite nosnú základňu nádrže na vybrané miesto.
2. Nádrž položte na nosnú základňu nádrže (pozrite si obr. 14.1).
3. Pripojte motorovú jednotku predfiltrovacej zostavy na nosnú základňu nádrže (pozrite si obr. 14.2).

**POZNÁMKA:** Zabezpečte, aby vstupná hadicová prípojka vody predfiltrovacej skrine bola obrátená smerom k bazénu.

**DÔLEŽITÉ:** Niektoré štáty, najmä v Európskej únii, vyžadujú, aby bol výrobok pripravený na zem alebo základňu v stálej zvislej polohe. Zistite na vašich miestnych úradoch, či existuje nejaké nariadenie vo vašej oblasti, ktoré sa vzťahuje na výrobok. Ak áno, potom výrobok môže byť pevne namontovaný pomocou dvoch otvorov umiestnených v základni. Pozrite si obr. 14.3.

Filtrovanie čerpadlo môže byť namontované na betónovú základňu alebo na drevenú konštrukciu, aby sa zabránilo náhodnému prevráteniu.

- Montážne otvory majú priemer 6,4 mm a sú od seba vzdialené 210 mm pre model SF80220-2 (224 mm pre model SF70220-2 a SF60220-2).
- Použite dve skrutky a poistné matice s maximálnym priemerom 6,4 mm.



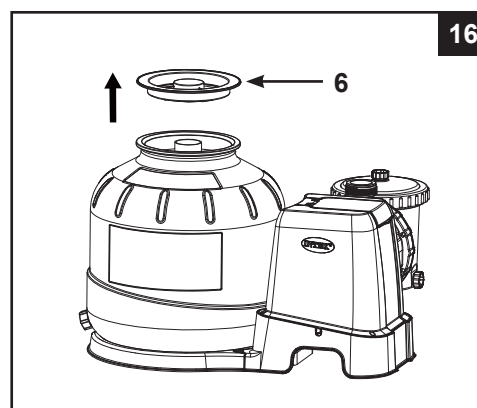
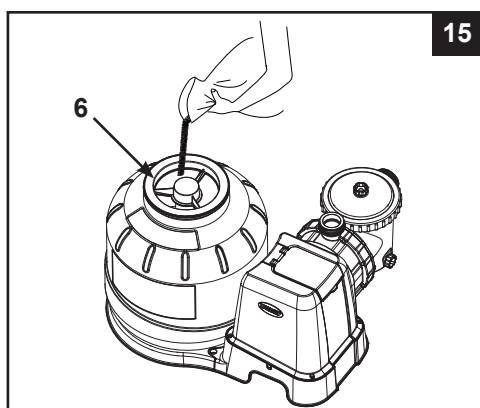
## NÁVOD NA POSTAVENIE (pokračovanie)

### Nасыpanie piesku:

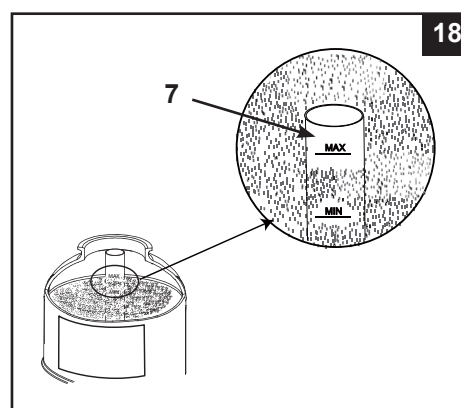
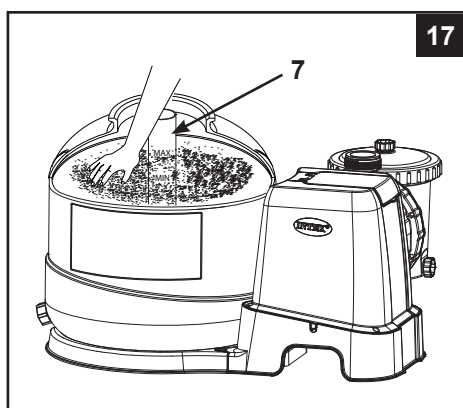
**DÔLEŽITÉ:** Použite kremičitý piesok č. 20 alebo sklársky piesok s rozsahom veľkosti častíc 0,45 - 0,85 mm (0,018 - 0,033 palcov) a s koeficientom jednotnosti menším ako 1,75. Používajte iba filtračné médium odporúčané výrobcom.

**POZNÁMKA:** Pred naplnením nádrže pieskom zabezpečte, aby zostava hrdla stredovej trubky bola upevnená na svojom mieste na dne nádrže a bola zvisle vycentrovaná vo vnútri nádrže.

1. Umiestnite pieskový kryt (6) nad hornú časť stredovej trubky. Pomaly nasypete piesok do nádrže (**pozrite si obr. 15**).
2. Naplňte nádrž približne do polovice, potom odstráňte pieskový kryt (6) z hornej časti (**pozrite si obr.16**).



3. Rovnomerne rozvrstvíte piesok vo vnútri nádrže, potom nalejte do nádrže trochu vody pre dosiahnutie usadenia pred nasypáním zostávajúceho piesku. Tým sa zabráni nadmernému z aťaženiu hrdla stredovej trubky (7) (**pozrite si obr. 17**). Umiestnite pieskový kryt (6) naspäť a pokračujte v sypaní piesku do nádrže.
4. Piesok musí byť vo výške medzi značkami „MAX“ a „MIN“ na stredovej trubke (**pozrite si obr. 18**).



5. Odstráňte pieskový kryt (6) (**pozrite si obr. 16**). Rovnomerne rukami rozložte a vyrovnajte piesok (**pozrite si obr. 17**).
6. Opláchnite všetok piesok okolo horného okraja nádrže.

## NÁVOD NA POSTAVENIE (pokračovanie)

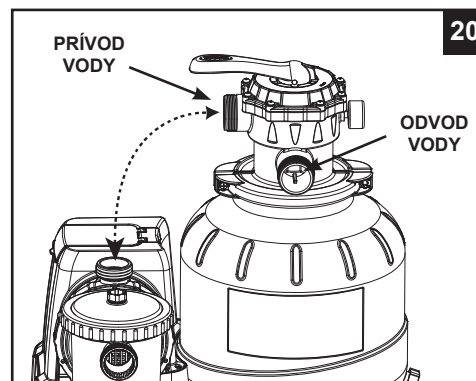
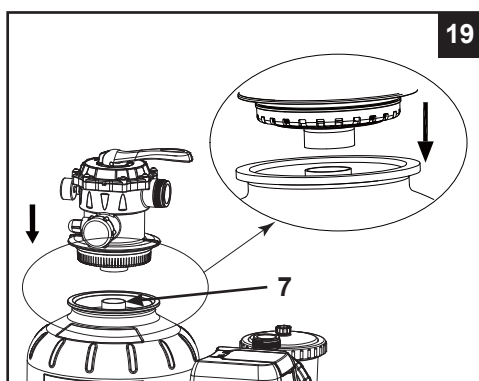
### ⚠ VAROVANIE

Nesprávna montáž ventilu nádrže a zostavy svorníka môže zapríčiniť vystrelenie ventilu a svorníka a spôsobiť vážne poranenia, škodu na majetku alebo smrť.

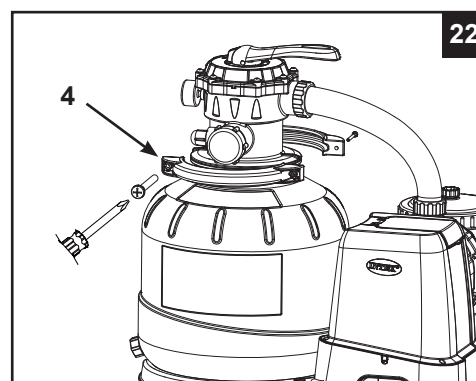
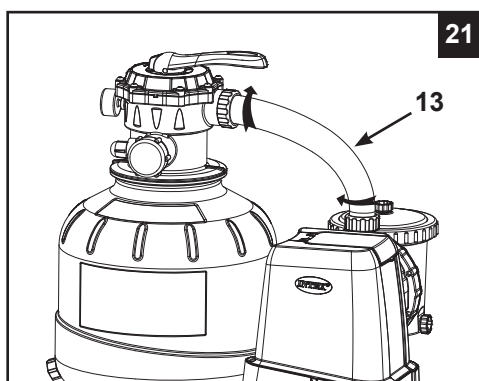
#### Inštalácia šesťcestného ventilu:

1. Pomaly spúšťajte veko šesťcestného ventilu nad nádrž a zabezpečte, aby výstupok obtokovej rúrky pod vekom šesťcestného ventilu správne vošiel do horného otvoru stredovej rúrky (7) (pozrite si obr. 19).

**DÔLEŽITÉ:** K dispozícii sú tri miesta na pripojenie hadice na šesťcestnom ventilu. Zabezpečte, aby výstupná prípojka (od filtra k bazénu) na ventile bola obrátená smerom k bazénu a privodná prípojka (od motora k ventilu) bola zarovnaná s výstupom motora.



2. Umiestnite O-krúžok tvaru L (11) na vstupnú prípojku šesťcestného ventilu a na výstup motora čerpadla. V smere hodinových ručičiek pripojte prepájovacia hadicu pieskového filtra (13) medzi výstup motora čerpadla a vstupnú prípojku šesťcestného ventilu (pozrite si obr. 21).
3. Odstráňte upínací svorník a nainštalujte svorník okolo nádrže a prírub šesťcestného ventilu, potom pripojte upínací svorník a pomocou krížového skrutkovača (nie je súčasťou dodávky) ho utiahnite (pozrite si obr. 22).



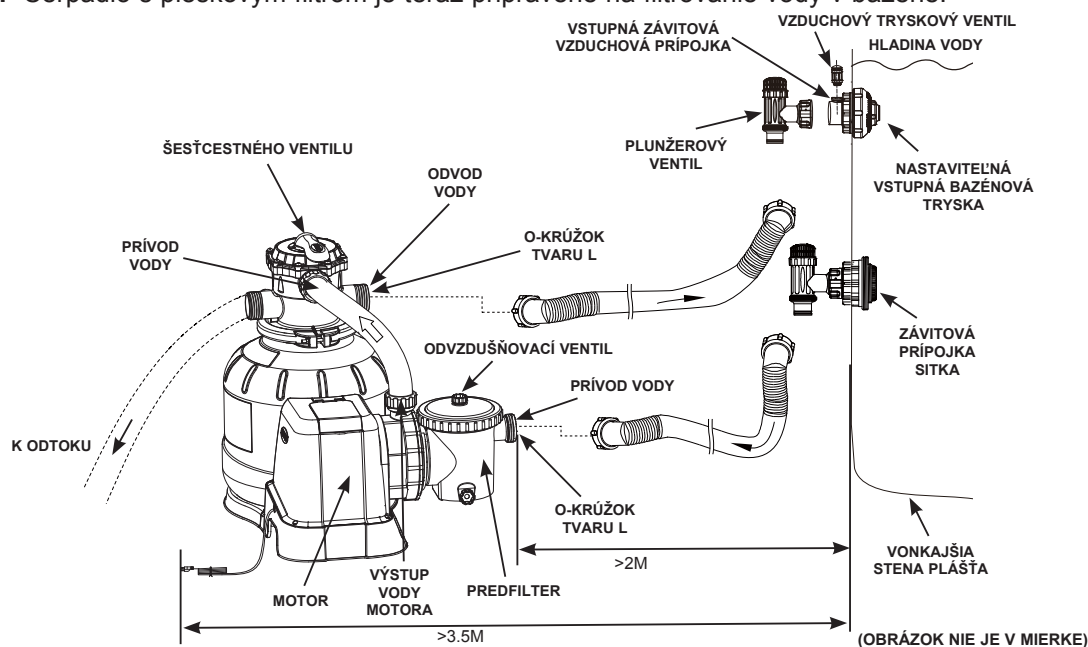
## PRIPOJENIE HADICE FILTROVACIEHO ČERPADLA

### ⚠ VAROVANIE

- Umiestnite tento výrobok do vzdialenosti väčšej ako 2 m od bazéna.
- Udržujte zástrčku tohto výrobku vo vzdialenosti väčšej ako 3,5 m od bazéna.
- Umiestnite tento výrobok vo väčšej vzdialenosti od bazéna, aby sa zabránilo deťom na neho vyliezť a tak vstúpiť do bazéna.

Šesťcestný ventil má tri miesta na pripojenie hadice.

1. Pripojte koniec jednej hadice (12) na vstup predfiltra a druhý koniec hadice na spodnú prípojku so sítom. Skontrolujte pevné pripojenie hadíc.
2. Pripojte druhú hadicu (12) medzi výstup vody šesťcestného ventilu a hornú prípojku so vstupnou tryskou. Skontrolujte pevné pripojenie hadíc.
3. Miesto pre pripojenie tretej hadice (odtokový/vypúšťací otvor) šesťcestného ventilu musí byť nasmerované do vhodnej odtokovej nádrže pomocou hadice alebo trubky (nie sú súčasťou dodávky). Pred pripojením odtokovej/vypúšťacej hadice alebo trubky odstráňte vypúšťací uzáver.
4. Čerpadlo s pieskovým filtrom je teraz pripravené na filtrovanie vody v bazéne.



Podľa medzinárodnej normy IEC 60364-7-702 o elektrických inštaláciách plaveckých bazénov a bazénového príslušenstva musia byť dodržané nasledujúce inštalčné vzdialenosti:

- Filtračné čerpadlo musí byť umiestnené vo vzdialenosti najmenej 2 m od stien bazénu.
- Zástrčka elektrického zdroja 220-240 V pre napájací kábel filtračného čerpadla musí byť vo vzdialenosti väčšej ako 3,5 m od stien bazéna.

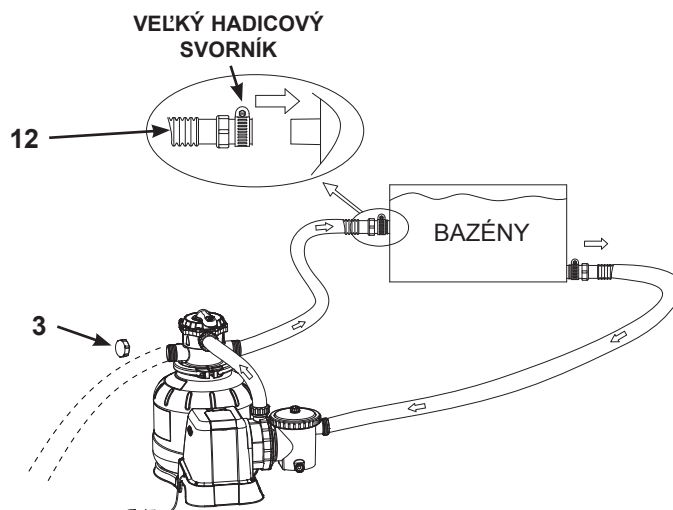
Informujte sa na vašom miestnom úrade o príslušných štandardoch a požiadavkách na „elektrické inštalácie bazénov a bazénového príslušenstva“. Nasledujúca tabuľka má len informatívny charakter:

Štát / Región	Štandardné číslo
Medzinárodný	IEC 60364-7-702
Francúzsko	NF C 15-100-7-702
Nemecko	DIN VDE 0100-702
Holandsko	NEN 1010-702

## PRIPOJENIE HADICE FILTROVACIEHO ČERPADLA (pokračovanie)

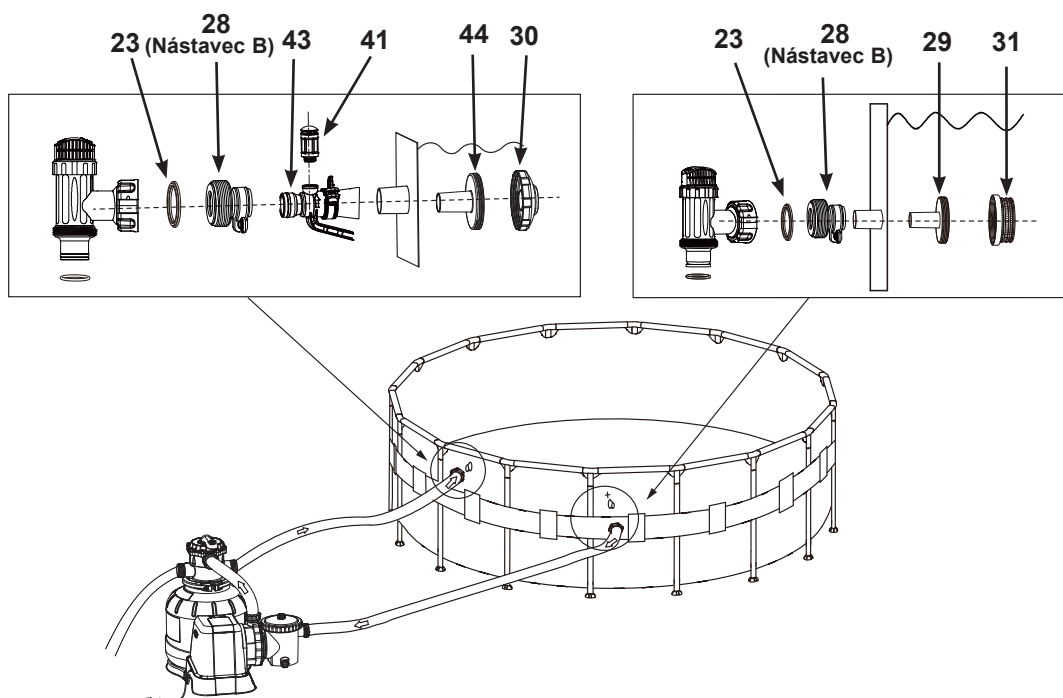
### Pre INÉ bazény ako INTEX:

Pripojte hadicu (12) na vstupnú/výstupnú prípojku pomocou veľkého hadicového svorníka. Dobro utiahnite.



### Pre bazénu INTEX 1-1/4" (32mm) prípojkami/hadicami postupujte nasledovne:

Uistite sa, že tryskový vzduchový ventil (41) je pevne dotiahnutý na bazénový vstupný vzduchový adaptér (43) smerom nahor.



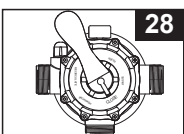
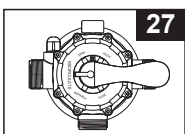
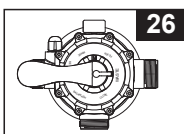
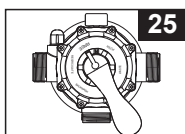
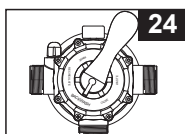
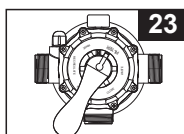
## NÁVOD NA OBSLUHU

### ⚠ VAROVANIE

- Nebezpečenstvo úrazu elektrickým prúdom! Pripojte tento výrobok len na uzemnenú zásuvku chránenú uzemneným ističom (GFCI) alebo prúdovým chráničom (RCD). Obráťte sa na kvalifikovaného elektrikára, ak nemôžete overiť, či je zásuvka je chránená GFCI / RCD. Požiadajte kvalifikovaného elektrikára o inštaláciu GFCI / RCD s maximálnym vypínacím prúdom 30 mA. Nepoužívajte prenosný prúdový chránič (PRCD).
- Ak chcete znížiť riziko úrazu elektrickým prúdom, nepoužívajte predlžovacie šnúry, časovače, adaptéry alebo meničové zástrčky na pripojenie prístroja do elektrickej siete; zabezpečte správne umiestnenú zásuvku.
- Nepokúšajte sa zapájať alebo odpájať tento výrobok, keď stojíte vo vode, alebo keď máte mokré ruky.
- Nikdy nepoužívajte tento výrobok nad maximálny prevádzkový tlak uvedený na filtračnej nádobe.
- Vždy vypnite čerpadlo pred zmenou polohy šesťcestného ventilu.
- Prevádzkovanie tohto výrobku bez pretekania vody cez systém môže spôsobiť nahromadenie nebezpečného tlaku, ktorý môže viesť k výbušnej situácii, vážnemu zraneniu, škodám na majetku alebo smrti.
- Nikdy neskúšajte toto čerpadlo so stlačeným vzduchom. Nikdy nepoužívajte systém s teplotou vody nad 35 °C (95 °F).

#### Polohy a funkcia šesťcestného ventilu:

Poloha ventilu	Funkcia	Smer prietoku vody
<b>FILTROVANIE</b> (pozrite si obr. 23)	Normálna filtrácia a pravidelné vysávanie bazéna.	Z čerpadla cez filtračné médium do bazéna.
<b>PREPLÁCHNUTIE</b> (pozrite si obr. 24)	Obracia prietok vody na čistenie filtračného média.	Z čerpadla cez filtračné médium k odtokovému/vypúšťaciemu otvoru.
<b>OPLÁCHNUTIE</b> (pozrite si obr. 25)	Pre počiatkové prečistenie piesku a vyrovnanie pieskového lôžka po prepláchnutí.	Z čerpadla cez filtračné médium k odtokovému/vypúšťaciemu otvoru.
<b>ODTOK</b> (pozrite si obr. 26)	Vysávanie priamo do odpadu, znižovanie hladiny bazéna, alebo vypúšťanie bazéna.	Od čerpadla k odtokovému/vypúšťaciemu otvoru cez filtračné médium.
<b>RECIRKULÁCIA</b> (pozrite si obr. 27)	Na cirkuláciu vody naspäť do bazéna bez prechodu cez filtračné médium.	Od čerpadla cez ventil do bazénu pre obídenie filtračného média.
<b>ZATVORENÝ</b> (pozrite si obr. 28)	Vypnutie všetkých tokov do filtra a bazénu „Nepoužívajte toto nastavenie pri spustenom čerpadle“.	



#### Popis ovládacieho panela:

 ZAP / VYP	 ZAMKNUTIE / ODOMKNUTIE	 ČASOVAČ
---	--	---

LED	Definície
00	Pohotovostný režim (Spustenie / Prevádzkový proces ukončený)
01	Minimálne prevádzkové hodiny (zostávajúca 1 hodina)
02-11	Prevádzkové hodiny (zostávajúce 2 - 11 hodiny)
12	Maximálne prevádzkové hodiny (zostávajúce 12 hodiny)
FP	Časovač vypnutý (čerpadlo pracuje nepretržite)
.	Úsporný režim

## NÁVOD NA OBSLUHU (pokračovanie)


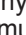
### Uvedenie do prevádzky a prevádzka:

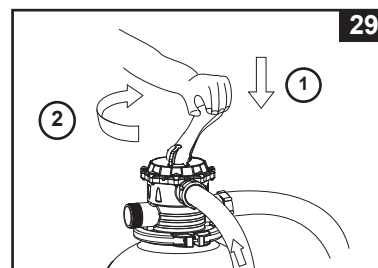
#### Pred uvedením do prevádzky sa uistite, že:

- Všetky hadice sú pripojené a pevne utiahnuté a bolo naložené správne množstvo filtračného piesku.
- Celý systém je pripojený na uzemnenú zásuvku chránenú uzemneným ističom (GFCI) alebo prúdovým chráničom (RCD).

## ⚠ UPOZORNENIE

Riadiaci ventil filtra je v uzavretej polohe. Čerpadlo nesmie byť nikdy zapnuté, keď je ventil v uzavretej polohe. V prípade, že bude čerpadlo zapnuté s uzavretým ventilom, môže dôjsť k výbušnej situácii.

1. Otočte obe rukoväte plunžerových ventilov úplne proti smeru hodinových ručičiek, pokiaľ sa nezastavia. Tým sa otvorí ventil, ktorý umožní vode prúdiť do pieskovej filtračnej čerpadla. Keď voda prúdi do pieskovej filtračnej čerpadla, tlak vody umožní, aby uviaznutý vzduch vo vnútri unikol cez odvzdušňovacie ventily (19). Keď všetok vzduch unikne, voda bude prúdiť von z ventilov (19). Keď k tomu dôjde, zľahka rukou dotiahnite ventily (19) v smere hodinových ručičiek.  
**DÔLEŽITÉ: Ak chcete zabrániť zablokovaniu vzduchu, otvorte najprv spodný plunžerový ventil (pripojený na privodnú hadicu) a potom horný plunžerový ventil (pripojený na výstupnú hadicu). Otvorte odvzdušňovacie ventily a počkajte, kým voda začne vytekať z odvzdušňovacích ventilov, potom odvzdušňovacie ventily zatvorte.**
2. Zabezpečte, aby odtokový/vypúšťací otvor šesťcestného ventilu nebol zakrytý a bol nasmerovaný do správnej odtokovej nádrže.
3. **PREPLÁCHNUTIE** - Uistite sa, že je čerpadlo vypnuté, stlačte šesťcestný ventil a otočte ho do polohy „PREPLÁCHNUTIE“ (pozrite si obr. 24 & 29).  
**DÔLEŽITÉ: Aby nedošlo k poškodeniu šesťcestného ventilu, vždy zatlačte rukoväť ventilu pred otočením. Vždy vypnite čerpadlo pred zmenou polohy šesťcestného ventilu.**
4. Stlačte  pre zapnutie systému a potom stlačením  nastavte prevádzkové hodiny ČASOVAČA (podrobnosti nájdete v časti „Prevádzka systému v režime ČASOVAČA alebo manuálne“). Voda cirkuluje späť cez piesočné médium do odtokového/vypúšťacieho otvoru. Prepláchnite, až pokiaľ nedosiahnete číry prítok vody v odtokovom/vypúšťacom otvore alebo okienku pre vypúšťanie usadenín.  
**POZNÁMKA:** Ak na LED displeji bliká „00“, prístroj je v pohotovostnom režime a čerpadlo nebude fungovať. Odporúčame počiatočné prepláchnutie filtra na odstránenie nečistôt alebo jemných častíc piesku v piesočnom médiu.
5. Vypnite čerpadlo a prepnite šesťcestný ventil do polohy „OPLÁCHNUTIE“ (pozrite si obr. 25).
6. Zapnite čerpadlo a nechajte čerpadlo zapnuté asi jednu minútu pre vyrovnanie pieskového lôžka po prepláchnutí piesočného média.
7. Vypnite čerpadlo a prepnite šesťcestný ventil do polohy „FILTROVANIE“ (pozrite si obr. 23).
8. Zapnite čerpadlo. Systém teraz pracuje v normálnom režime filtrovania. Nechajte čerpadlo pracovať až do dosiahnutia požadovanej čistoty bazénovej vody, avšak nie dlhšie ako 12 hodín denne. Pre prvotné uvedenie do prevádzky sa odporúča nastaviť systém na dlhšiu prevádzkovú dobu ČASOVAČA alebo „FP“ pre čerpadlo, aby pracovalo nepretržite bez ČASOVAČA.
9. Zaznamenajte si počiatočný tlak na tlakomeri, keď je filtračné médium čisté.  
**POZNÁMKA:** Pri úvodnom nastavení systému môže byť potrebné častejšie preplachovanie vzhľadom na neobvyklé znečistenie prítomné vo vode a piesku. Po tom, ako filter odstráni nečistoty z vody v bazéne, nahromadené nečistoty v piesočnom médiu spôsobia zvýšenie tlaku a zníženie prítoku. Pokiaľ na systém nie je pripojené žiadne vysávacie zariadenie a tlakomer je v žltej zóne, je potrebné prepláchnuť piesočné médium, pozrite si „PREPLÁCHNUTIE“ v kapitole „Uvedenie do prevádzky a prevádzka“.  
Vysávacie zariadenie (napr. automatický bazénový čistič Intex), ktoré je pripojené na systém, môže tiež spôsobiť zníženie prítoku a zvýšenie tlaku. Odstráňte akékoľvek vysávacie zariadenie zo systému a skontrolujte, či údaj na tlakomeri klesol zo žltej zóny do zelenej zóny.
10. Sledujte hodnoty tlakomeru a na týždennej báze kontrolujte, či vstupné a výstupné otvory nie sú zablokované. Ak tlakomer ukazuje do žltej oblasti, je potrebné prepláchnuť filtračné médium.




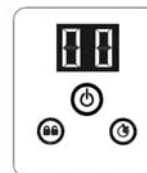
## NÁVOD NA OBSLUHU (pokračovanie)

Prevádzka systému v režime „ČASOVAČ“ alebo manuálne:


Ak chcete ovládať pieskové filtračné čerpadlo v režime „FILTROVANIE“ s „ČASOVAČOM“:



### 1. Aktivácia prístroja:

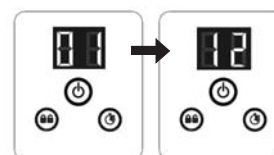
Stlačte tlačidlo . Blikajúci kód „00“ na LED displeji znamená, že je prístroj pripravený na programovanie.



### 2. Nastavenie prevádzkového času:


Keď kód „00“ bliká, stlačte tlačidlo  pre nastavenie požadovaných prevádzkových hodín. Pozrite sa do „Tabuľky prevádzkových časov“ pre požadované prevádzkové hodiny príslušnej veľkosti bazénu.

Stlačenie  predĺži dobu od 01 do maximálne 12 hodín. Ak ste vybrali príliš veľa hodín, pokračujte v stláčaní  pre zopakovanie cyklu. Zabudovaný časovač teraz aktivuje čerpadlo pieskového filtra v rovnaký čas každý deň na počet hodín, ktoré ste nastavili.



(1 až max 12 hodín na cyklus)


### 3. Zamknutie klávesnice:

Po zobrazení požadovanej hodnoty hodiny, stlačte tlačidlo , pokiaľ nebudete počuť „pípnutie“. Že slanovodný systém spustil výrobu Dezinfekčný prostriedok.

**POZNÁMKA:** Ak zabudnete zablokovať ovládacie prvky klávesnice, systém sa automaticky uzamkne a začne pracovať o 10 sekúnd neskôr.

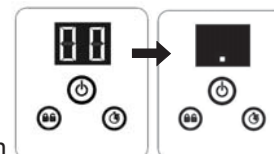
Čerpadlo pieskového filtra teraz filtruje vodu a zastaví sa po uplynutí prevádzkového času.

### 4. Ak je nutné, znovu nastavte prevádzkovú dobu:


Prevádzková doba môže byť v prípade potreby znovu nastavená. Stlačte tlačidlo , pokiaľ nebudete počuť „pípnutie“ na odomknutie klávesnice a nezačne blikáť aktuálne naprogramovaný čas. Zopakujte kroky 2 až 3.

### 5. Pohotovostný/úsporný režim:




- Po skončení cyklu sa na LED displeji zobrazí „00“. Systém je teraz v pohotovostnom režime. Po 5 minútach sa systém prepne do úsporného režimu a na displeji sa zobrazí „.“. Systém sa automaticky zapne po 24 hodinách.
- Keď je systém v úspornom režime, stlačte akékoľvek tlačidlo a systém krátko zobrazí naprogramovaný čas a potom „00“.



### Zobrazenie prednastaveného času ČASOVAČA:

Počas prevádzky čerpadla stlačte tlačidlo , na displeji krátko blikne prednastavený čas na 10 sekúnd a potom sa zobrazí zostávajúci prevádzkový čas.

### Ručné ovládanie filtračného čerpadla (bez režimu „ČASOVAČ“):

- Pre spustenie samotného čerpadla bez „časovača“ stlačte tlačidlo  pre zapnutie čerpadla  a potom stlačte tlačidlo, kým sa na displeji nezobrazí „FP“, čo znamená, že časovač je vypnutý a čerpadlo nepretržite pracuje.
- Pre zastavení čerpadla znovu stlačte tlačidlo .





**Tabuľka prevádzkových časov pre bazény Intex (BEZ SYSTÉMU SLANEJ VODY INTEX)**

Táto tabuľka ukazuje požadovaný prevádzkový čas pri priemernom používaní filtračného čerpadla s AGP.

Ak je systém pripojený na jednotku „Systému slanej vody Intex“, prevádzkový čas filtračného čerpadla by mal byť dlhší, ako je požadovaná prevádzková doba jednotky systému slanej vody Intex.

VEĽKOSŤ BAZÉNU		Kapacita vody (vypočítaná na 90% pre bazén s rámom a 80% pre bazén Easy Set a oválny bazén)		Prevádzková doba pieskového filtračného čerpadla (Na jeden cyklus) / (Hodiny)		
		(Gals)	(Liters)	SF80220-2	SF70220-2	SF60220-2
<b>INTEX NADZEMNÉ BAZÉNY (AGP)</b>						
<b>EASY SET® BAZÉNY</b>	457cmx84cm(15'x33")	2587	9792	2	-	-
	457cmx91cm(15'x36")	2822	10681	2	-	-
	457cmx107cm(15'x42")	3284	12430	2	-	-
	457cmx122cm(15'x48")	3736	14141	3	-	-
	488cmx107cm(16'x42")	3754	14209	3	-	-
	488cmx122cm(16'x48")	4273	16173	3	-	-
	488cmx132cm(16'x52")	4614	17464	3	-	-
	549cmx107cm(18'x42")	4786	18115	3	3	2
549cmx122cm(18'x48")	5455	20647	4	3	3	
<b>OKRÚHLÝ BAZÉN S KOVOVÝM RÁMOM</b>	457cmx91cm(15'x36")	3282	12422	2	-	-
	457cmx107cm(15'x42")	3861	14614	3	-	-
	457cmx122cm(15'x48")	4440	16805	3	-	-
	488cmx122cm(16'x48")	5061	19156	4	-	-
	549cmx122cm(18'x48")	6423	24311	5	3	3
	640cmx132cm(21'x52")	9533	36082	6	5	4
<b>BAZÉN ULTRA FRAME</b>	488cmx122cm(16'x48")	5061	19156	4	-	-
	549cmx122cm(18'x48")	6423	24311	5	3	3
	549cmx132cm(18'x52")	6981	26423	5	4	3
	610cmx122cm(20'x48")	7947	30079	5	4	4
	671cmx132cm(22'x52")	10472	39637	7	5	5
	732cmx132cm(24'x52")	12481	47241	8	6	6
	792cmx132cm(26'x52")	14667	55515	10	7	7
<b>GRAPHITE GRAY PANEL POOL SET™</b>	478cmx124cm(15'8"x49")	4440	16805	3	-	-
	508cmx124cm(16'8"x49")	5061	19156	4	3	3
	569cmx135cm(18'8"x53")	6981	26423	5	4	3
<b>OVÁLNÝ BAZÉN S RÁMOM</b>	305cmx549cmx107cm(10'x18'x42")	2885	10920	2	-	-
	366cmx610cmx122cm(12'x20'x48")	4393	16628	3	2	2
<b>OBDĽ. BAZÉN ULTRA FRAME</b>	274cmx457cmx122cm(9'x15'x48")	3484	13187	3	2	2
	274cmx549cmx132cm(9'x18'x52")	4545	17203	3	3	2
	305cmx610cmx132cm(10'x20'x52")	5835	22085	4	3	3
	366cmx732cmx132cm(12'x24'x52")	8403	31805	6	4	4
	488cmx975cmx132cm(16'x32'x52")	14364	54368	9	7	6

**POZNÁMKA:** Nastavenie časovača má ďalších 10 minút k aktuálnemu nastaveniu.

## Tabuľka prevádzkových časov pre iné bazény ako Intex

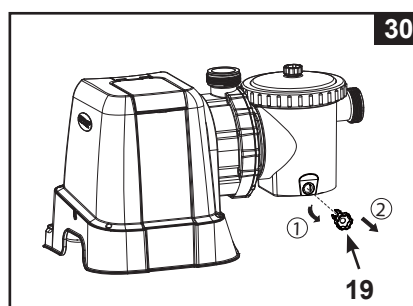
Táto tabuľka ukazuje požadovaný prevádzkový čas pri priemernom používaní filtračného čerpadla s AGP.

Kapacita vody		Prevádzková doba pieskového filtračného čerpadla (Na jeden cyklus) / (Hodiny)		
(Gals)	(Liters)	SF80220-2	SF70220-2	SF60220-2
3000	11355	2	-	-
4000	15140	3	2	2
4440	16805	3	3	2
5000	18925	4	3	3
6000	22710	4	3	3
7000	26495	5	4	3
8000	30280	5	4	4
9000	34065	6	5	4
10000	37850	7	5	5
11000	41635	7	6	5
12000	45420	8	6	5
13000	49205	9	7	6
14000	52990	9	7	6
15000	56775	10	7	7
16000	60560	10	8	7
17000	64345	11	8	7
18000	68130	12	9	8
19000	71915	12	9	8
20000	75700	-	10	9
21000	79485	-	10	9
22000	83270	-	11	9
23000	87055	-	11	10
24000	90840	-	12	10
25000	94625	-	12	11
26000	98410	-	12	11

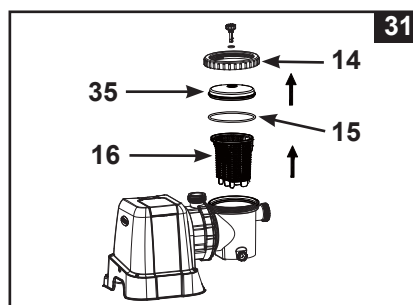
## ČISTENIE A ÚDRŽBA PREFILTRA MOTORA

Je nevyhnutné vymeniť poškodený prvok alebo súbor prvkov, akonáhle je to možné. Používajte iba výrobcom schválené diely.

1. Uistite sa, že filtračné čerpadlo je vypnuté, potom odpojte napájací kábel z elektrickej zásuvky.
2. Otočte obe rukoväte plunžerových ventilov úplne v smere hodinových ručičiek, pokiaľ sa nezastavia. Tým sa uzavrie ventil a zabráni pretekaniu vody z bazéna.
3. Najprv uvoľnite tlak otvorením sedimentného vypúšťacieho ventilu (19), ktorý sa nachádza na spodnej strane predfiltrujúcej skrine (pozrite si obr. 30).



4. Proti smeru hodinových ručičiek odskrutkujte kryt lapača lístia (14), potom vyberte kôš (16) a O-krúžok lapača lístia (15) z predfiltrujúcej skrine (pozrite si obr. 31).



5. Vyprázdnite a prepláchnite kôš pomocou záhradnej hadice. Môžete použiť plastovú kefu na odstránenie usadenín z koša. Nepoužívajte kovovú kefu.
6. Záhradnou hadicou vyčistite a opláchnite vnútro predfiltrujúcej skrine a O-krúžok lapača lístia.
7. Znova nainštalujte O-krúžok lapača lístia, kôš a kryt lapača lístia na predfiltrujúcu skriňu.
8. Zatvorte sedimentný vypúšťací ventil (19).

Všetky filtre a filtračné média musia byť pravidelne kontrolované, či nedochádza k hromadeniu nečistôt, ktoré zabraňujú správnej filtrácii. Likvidácia akéhokoľvek použitého filtračného média musí byť v súlade s príslušnými miestnymi predpismi a legislatívou.

## ÚDRŽBA BAZÉNU A CHEMIKÁLIE

- Všetky bazény vyžadujú starostlivosť, aby zostávala voda čistá a hygienicky nezávadná. Pri správnej chemickej kontrole vám filter pomôže dosiahnuť tento cieľ. Obráťte sa na svojho dodávateľa bazéna pre pokyny o správnom použití chlóru, protiriasových a iných chemických látok potrebných pre iskrivo čistú vodu.
- Uschovávajújte bazénovú chémiu mimo dosahu detí.
- Nepridávajte chemikálie do bazénu, keď je obsadený. Mohlo by dôjsť k podráždeniu kože alebo očí.
- Denná kontrola pH a chemická úprava vody je veľmi dôležitá a nemôže byť podcenená. Pridávanie chlóru, protiriasových chemikálií a udržiavanie správnej hladiny pH sú potrebné pri plnení bazéna a tiež počas sezóny. Poradte sa so svojim miestnym dodávateľom bazéna pre pokyny.
- Prvé naplnenie bazénu v sezóne môže mať za následok poloslanú vodu, ktorá vyžaduje viac prísad do vody a ďalšiu výmenu filtra. Nedovoľte plávanie v bazéne, kým hodnota pH nebude vyvážená. Poradte sa so svojim miestnym dodávateľom bazéna pre pokyny.
- Majte k dispozícii náhradné filtračné kazety. Vymeňte kazetu každé dva týždne.
- Chlórovaná voda môže poškodiť trávniky, záhrady alebo kroviny, keď sa deti hrajú a striekajú bazénovú vodu. Trávnaté plochy pod bazénovým plášťom budú zničené. Upozorňujeme, že niektoré druhy tráv môžu rásť cez plášť.
- Filtrácia doba závisí na veľkosti bazéna, počasí a úrovni použitia. Experimentujte s rôznymi časmi tak, aby ste dosiahli čistú vodu.
- Európska norma EN16713-3 vymenováva niektoré ďalšie informácie o kvalite bazénovej vody a jej úprave, ktoré možno nájsť na [www.intexcorp.com/support](http://www.intexcorp.com/support).

### ⚠ UPOZORNENIE

**Koncentrované roztoky chlóru môžu poškodiť bazénový plášť. Vždy postupujte podľa pokynov výrobcu chemikálií a podľa varovaní o zdraví a nebezpečenstve.**

### SKLADOVANIE

### ⚠ UPOZORNENIE

**Zamrznutá voda poškodí pieskový filter a znamená stratu záruky. Ak je potrebná nemrznúca kvapalina, používajte iba propylénglykol. Propylénglykol je netoxický a nepoškodzuje plastové diely systému; iné nemrznúce kvapaliny sú vysoko toxické a môžu poškodiť plastové súčasti systému.**

1. Pred vyprázdnením vášho bazénu pre dlhodobé skladovanie alebo prepravu sa uistite, že voda je nasmerovaná do vhodného odtoku vody preč z domu. Zoznámte sa s miestnymi predpismi pre špecifické pokyny, ktoré sa týkajú likvidácie bazénovej vody.
2. Vypnite prístroj a odpojte napájací kábel z elektrickej zásuvky.
3. Keď je bazén prázdny, odpojte všetky hadice z čerpadla a plunžerových ventilov a vyberte sitká/ plunžerové ventily zo steny bazéna.
4. Proti smeru hodinových ručičiek odskrutkujte uzáver vypúšťacieho ventilu (9) z vypúšťacieho ventilu pre úplné vypustenie nádrže. Vypúšťací ventil sa nachádza na spodnej strane filtračnej nádrže.
5. Odpojte motor čerpadla od základne nádrže.
6. Nechajte diely filtračného čerpadla a hadice dôkladne vyschnúť na vzduchu.
7. Natrite ďalej uvedené O-krúžky a podložky s vazelínou pre dlhodobé skladovanie:
  - O-Krúžok Tvaru L (11 & 18).
  - O-krúžky čerpadlovej hadice (22).
  - Stupňovité podložky zostavy sitka a ventilu (23).
  - Gumové podložky plochého sitka (25).
8. Stlačte rukoväť šesťcestného ventilu a otočte tak, aby ukazovateľ na hornej časti ventilu bol v polohe „N“. Takto umožníte odtok vody z ventilu. Nechajte šesťcestný ventil v tejto nečinnnej polohe.
9. Pre skladovanie je najlepšie umiestniť všetky suché diely a motor čerpadla do originálneho balenia. Aby nedochádzalo ku kondenzácii alebo korózii, nezakrývajte ani nebalte motor čerpadla do plastových vrecúšok.
10. Skladujte výrobok a jeho príslušenstvo na suchom mieste. Skladovací priestor má byť s kontrolovanou teplotou od 32 stupňov Fahrenheita (0 stupňov Celzia) do 104 stupňov Fahrenheita (40 stupňov Celzia).
11. Zakryte nádrž s plachtou alebo plastovou fóliou, aby bola chránená pred poveternostnými vplyvmi.

## ODSTRAŇOVANIE PROBLÉMOV

PROBLÉM	PRÍČINA	RIEŠENIE
MOTORA ČERPADLA SA NESPUSTÍ	<ul style="list-style-type: none"> <li>Motor nie je zapojený.</li> <li>Istič GFCI / RCD je vypnutý.</li> <li>Motor je príliš horúci a ochrana proti preťaženiu ho vypne.</li> </ul>	<ul style="list-style-type: none"> <li>Kábel čerpadla musí byť zapojený do 3-vodičovej zásuvky, ktorá je chránená prúdovým ističom alebo chráničom triedy A.</li> <li>Resetujte istič. Ak sa istič opakovane vypína, váš elektrický systém môže mať poruchu. Vypnite istič a zavolajte elektrikára na odstránenie problému.</li> <li>Nechajte motor vychladnúť a znova zapnite.</li> </ul>
FILTER NEVYČISTÍ BAZÉN	<ul style="list-style-type: none"> <li>Nesprávna hladina chlóru alebo pH.</li> <li>Žiadne filtrovacie médium v nádrži.</li> <li>Nesprávne nastavenie polohy šesťcestného ventilu.</li> <li>Nadmerne znečistený bazén.</li> <li>Filtračné sitko zabránuje prietoku vody.</li> </ul>	<ul style="list-style-type: none"> <li>Nastavte hladinu chlóru a pH. Poradte sa so svojim miestnym dodávateľom bazéna.</li> <li>Naplňte filtračným pieskom, pozrite si časť „Nасыpanie piesku“.</li> <li>Nastavte ventil do polohy „FILTROVANIE“.</li> <li>Nechajte filter pracovať dlhšiu dobu.</li> <li>Vyčistite filtračné sitko na vstupe.</li> </ul>
FILTER NEPREČERPÁVA VODU ALEBO PRIETOK JE VEĽMI POMALÝ	<ul style="list-style-type: none"> <li>Upchatý prívod alebo výpusť.</li> <li>Únik vzduchu na prívodnom vedení.</li> <li>Nadmerne znečistený bazén.</li> <li>Pieskové médium upchaté nečistotami.</li> <li>Tryska a filtrovacie prípojky sú obrátené.</li> <li>Krusta alebo spekanie na povrchu filtrovacieho piesku.</li> <li>Vysávacie zariadenie bazéna pripojené na systém.</li> <li>Vstupná závitová vzduchová prípojka je pripojená na nesprávny otvor pláštá.</li> </ul>	<ul style="list-style-type: none"> <li>Odstráňte upchanie prívodnej hadice je vyprázdnením do bazéna.</li> <li>Uťahnite hadicové spony, skontrolujte, či hadice nie sú poškodené, skontrolujte hladinu vody v bazéne.</li> <li>Čistite častejšie predfiltrovací kôš.</li> <li>Prepláchnite filter.</li> <li>Namontujte trysku do hornej polohy prívodu bazéna a sitko do dolnej polohy výstupu bazéna.</li> <li>V prípade potreby odstráňte 2,5 cm (1") piesku.</li> <li>Odpojte akékoľvek vysávacie zariadenie bazéna pripojené na systém.</li> <li>Uistite sa, že vstupná závitová vzduchová prípojka je pripojená na horný bazénový vstupný otvor.</li> </ul>
ČERPADLO NEFUNGUJE	<ul style="list-style-type: none"> <li>Nízka hladina vody.</li> <li>Upchané filtrovacie sitko.</li> <li>Únik vzduchu na prívodnej hadici.</li> <li>Chybný motor alebo sa zaseklo obežné koleso.</li> </ul>	<ul style="list-style-type: none"> <li>Naplňte bazén na správnu hladinu.</li> <li>Vyčistite filtračné sitká na vstupe.</li> <li>Uťahnite hadicové spony a skontrolujte, či hadica nie je poškodená.</li> <li>Obráťte sa na servisné stredisko Intex.</li> </ul>
NETESNOSŤ ŠEŠŤCESTNÉHO VENTILU / VEKA	<ul style="list-style-type: none"> <li>Chýba O-kružok pieskovej nádrže.</li> <li>Znečistený O-kružok pieskovej nádrže.</li> <li>Netesný prírubový svorník.</li> <li>Poškodený šesťcestný ventil.</li> </ul>	<ul style="list-style-type: none"> <li>Odstráňte veko šesťcestného ventilu a uistite sa, že O-kružok je na svojom mieste.</li> <li>Opláchnite O-kružok pieskovej nádrže vodou zo záhradnej hadice.</li> <li>Dobre utiahnite.</li> <li>Obráťte sa na servisné stredisko Intex.</li> </ul>
HADICA NETESNÍ	<ul style="list-style-type: none"> <li>Hadicové spony nie sú dobre nasadené.</li> <li>Chýba O-kružok v tvare L hadicovej prípojky.</li> </ul>	<ul style="list-style-type: none"> <li>Uťahnite alebo vymeňte hadicové spony.</li> <li>Zabezpečte, aby bol nasadený a nepoškodený O-kružok v tvare L.</li> </ul>
ČASOVAČ JE NEPŘESNÝ, ALEBO SA ČASOVAČ NEDÁ NASTAVIŤ	<ul style="list-style-type: none"> <li>Možné vnútorné poškodenie časovača.</li> </ul>	<ul style="list-style-type: none"> <li>Vypnite čerpadlo a znova zapnite o 5 minút neskôr.</li> <li>Resetujte časovač.</li> <li>Obráťte sa na servisné stredisko Intex.</li> </ul>
TLAKOMER NEFUNGUJE	<ul style="list-style-type: none"> <li>Upchatý prívod tlakomeru.</li> <li>Poškodený tlakomer.</li> </ul>	<ul style="list-style-type: none"> <li>Odstráňte upchanie na vstupe odskrutkovaním šesťcestného ventilu.</li> <li>Obráťte sa na servisné stredisko Intex.</li> </ul>
PIESOK PRŮDI SPĀŤ DO BAZENA	<ul style="list-style-type: none"> <li>Piesok je príliš malý.</li> <li>Pieskové lôžko je zväpnené.</li> </ul>	<ul style="list-style-type: none"> <li>Použite iba kremičitý piesok č. 20 s rozsahom veľkosti častíc 0,45 - 0,85 mm (0,018 - 0,033 palcov) a s koeficientom jednotnosti menším ako 1,75.</li> <li>Vymeňte piesok.</li> </ul>
NETESNOSŤ VSTUPNEJ ZÁVITOVEJ VZDUCHOVEJ PRÍPOJKY / VZDUCHOVÉHO TRYSKOVÉHO VENTILU	<ul style="list-style-type: none"> <li>Plunžerový ventil nie je dobre pripojený.</li> <li>Vzduchový tryskový ventil netesní a nesmeruje nahor.</li> <li>Vnútorné tesnenie vzduchového tryskového ventilu je zablokované.</li> <li>Vnútorné tesnenie vzduchového tryskového ventilu je znečistené.</li> <li>Vzduchový tryskový ventil je poškodený.</li> </ul>	<ul style="list-style-type: none"> <li>Dotiahnite alebo preinštalujte plunžerový ventil.</li> <li>Uťahnite vzduchový tryskový ventil a skontrolujte, či smeruje nahor.</li> <li>ZAPNÍTE čerpadlo a spustíte na niekoľko sekúnd, potom odpojte, zopakujte 3x.</li> <li>Odstráňte vzduchový tryskový ventil, vypláchnite nečistoty s vodou a vráťte ventil naspäť.</li> <li>Namontujte nový vzduchový tryskový ventil.</li> </ul>

**BEŽNÉ PROBLÉMY S BAZÉNMI**

PROBLÉM	POPIS	PRÍČINA	RIEŠENIE
RIASY	<ul style="list-style-type: none"> <li>Zelenká voda.</li> <li>Zelené alebo čierne škvrny na bazénovom plášti.</li> <li>Bazénový plášť je klzký a/alebo má nepríjemný zápach.</li> </ul>	<ul style="list-style-type: none"> <li>Chlór a úroveň pH potrebujú úpravu.</li> </ul>	<ul style="list-style-type: none"> <li>Super chlorácia so šokovou terapiou. Upravte pH na úroveň odporúčanú obchodom pre váš bazén.</li> <li>Povysávajte bazénové dno.</li> <li>Udržujte správnu hladinu chlóru.</li> </ul>
ZAFARBENÁ VODA	<ul style="list-style-type: none"> <li>Voda sa sfarbí na modro, do hnedá, alebo čierna pri prvom ošetrení chlóróm.</li> </ul>	<ul style="list-style-type: none"> <li>Meď, železo alebo mangán vo vode sú oxidované pridaným chlóróm.</li> </ul>	<ul style="list-style-type: none"> <li>Upravte pH na odporúčanú úroveň.</li> <li>Spustíte filter, až pokiaľ nebude voda čistá.</li> <li>Častejšie vymieňajte kazetu.</li> </ul>
PLÁVAJÚCE LÁTKY VO VODE	<ul style="list-style-type: none"> <li>Voda je zakalená alebo má mliečne zafarbenie.</li> </ul>	<ul style="list-style-type: none"> <li>„Tvrdá voda“ spôsobená príliš vysokou úrovňou pH.</li> <li>Obsah chlóru je nízky.</li> <li>Cudzíe látky vo vode.</li> </ul>	<ul style="list-style-type: none"> <li>Upravte hodnotu pH. Požiadajte vášho predajcu bazéna o radu.</li> <li>Skontrolujte správnu hladinu chlóru.</li> <li>Vyčistite alebo vymeňte vašu filtračnú kazetu.</li> </ul>
NEUSTÁLE NÍZKA HLADINA VODY	<ul style="list-style-type: none"> <li>Hladina je nižšia ako v predchádzajúci deň.</li> </ul>	<ul style="list-style-type: none"> <li>Roztrhnutie alebo diera v bazénovom plášti alebo hadiciach.</li> <li>Vypúšťacie ventily sú uvoľnené.</li> </ul>	<ul style="list-style-type: none"> <li>Opravte pomocou súpravy na opravy.</li> <li>Prstom utesnite všetky zátky.</li> </ul>
SEDIMENT NA DNE BAZÉNA	<ul style="list-style-type: none"> <li>Nečistoty alebo piesok na dne bazéna.</li> </ul>	<ul style="list-style-type: none"> <li>Časté používania, nastupovanie a vystupovanie z bazéna.</li> </ul>	<ul style="list-style-type: none"> <li>Na vyčistenie dna bazéna použite vysávač Intex.</li> </ul>
POVRCHOVÉ NEČISTOTY	<ul style="list-style-type: none"> <li>Lístie, hmyz atď.</li> </ul>	<ul style="list-style-type: none"> <li>Bazén je príliš blízko stromov.</li> </ul>	<ul style="list-style-type: none"> <li>Použite bazénový zberač Intex.</li> </ul>

**DÔLEŽITÉ**

Pokiaľ naďalej dochádza k ťažkostiam, kontaktujte prosím naše oddelenie pre zákaznícky servis. Pozrite si samostatný zoznam „autorizovaných servisných center“.

**VŠEOBECNÉ POKYNY PRE BEZPEČNOSŤ PRI VODE**

Vodná rekreácia je zábavná a terapeutická. Avšak obsahuje riziká spojené so zranením a smrťou. Ak chcete znížiť riziko zranenia, prečítajte si a dodržiavajte všetky varovania uvedené na výrobku, balení a vložené písomné informácie a pokyny. Zapamätajte si však, že varovania na výrobku, návod a bezpečnostné pokyny pokrývajú niektoré bežné riziká pre vodnú rekreáciu, ale nepokrývajú všetky riziká a/alebo nebezpečenstvá.

Pre ďalšie ochranné opatrenia sa tiež zoznámte s týmito všeobecnými zásadami, ako aj pokynmi uvádzanými celoštátne uznávanými bezpečnostnými organizáciami:

- Vyžaduje sa neustály dohľad. Musí byť vymenovaná príslušná dospelá osoba za „záchrancu“ alebo plavčíka, najmä ak sa v bazéne a jeho okolí vyskytujú deti.
- Naučte sa plávať.
- Naučte sa poskytovať prvú pomoc, masáž srdca a umelé dýchanie.
- Poučte každého, kto dohliada na používateľov bazéna, o možných rizikách spojených s používaním bazéna a ochranných prostriedkoch, ako sú zamknuté dvere, závary a pod.
- Poučte všetkých používateľov bazéna, vrátane detí, čo robiť v prípade núdze.
- Vždy používajte zdravý rozum a správny úsudok pri každej aktivite vo vode.
- Vykonávajte dohľad.

## OBMEDZENÁ ZÁRUKA

Vaše pieskové filtračné čerpadlo bolo vyrobené z najkvalitnejších materiálov a bolo vysokokvalitne spracované. Všetky produkty Intex boli pred opustením továrne skontrolované a sú bez výskytu akýchkoľvek porúch. Táto obmedzená záruka sa vzťahuje len na pieskové filtračné čerpadlo a príslušenstvo uvedené nižšie.

Táto obmedzená záruka je dodatkom, a nie náhradou vašich zákonných práv a opravných prostriedkov. Vaše zákonné práva majú prednosť do takej miery, v akom je táto záruka v rozpore s niektorým z vašich zákonných práv. Napríklad spotrebiteľské zákony v celej Európskej únii stanovujú zákonné práva navyše k záruke, ktorú obdržíte v rámci tejto obmedzenej záruky: informácie o spotrebiteľských právach celej EÚ nájdete na internetovej stránke Európskej spotrebiteľského centra [http://ec.europa.eu/consumers/ECC/contact\\_en/htm](http://ec.europa.eu/consumers/ECC/contact_en/htm).

Ustanovenia tejto obmedzenej záruky sa vzťahujú len na pôvodného kupujúceho a táto záruka je neprenosná. Táto obmedzená záruka je platná počas obdobia uvedeného nižšie od dátumu prvého maloobchodného zakúpenia. Odložte si váš pôvodný nákupný doklad s týmto návodom, pretože bude potrebné predložiť doklad o nákupe pri uplatnení reklamácie, inak je obmedzená záruka neplatná.

Záruka pre pieskové filtračné čerpadlo – 2 Rok

Záruka na hadice, plunžerové ventily a armatúry – 180 dní

Ak zistíte výrobnú chybu v lehotách uvedených vyššie, obráťte sa na príslušné servisné stredisko Intex uvedené v samostatnom zozname „autorizovaných servisných center“. Ak sa predmet vráti podľa pokynov servisného strediska Intex, servisné stredisko skontroluje predmet a rozhodne o oprávnenosti nároku. Ak sa na predmet vzťahujú ustanovenia záruky, bude predmet zadarmo opravený alebo vymenený za rovnakú alebo porovnateľnú položku (podľa rozhodnutia Intex).

Žiadne ďalšie záruky sa neposkytujú, okrem tejto záruky a zákonných nárokov platných vo vašej krajine. Do rozsahu prípustnom vo vašej krajine Intex v žiadnom prípade nenesie zodpovednosť voči vám ani žiadnej tretej strane za priame alebo nepriame škody vyplývajúce z používania vášho pieskové filtračné čerpadlo, činnosti jeho zástupcov a zamestnancov (vrátane výroby výrobku). Niektoré krajiny alebo jurisdikcie nedovoľujú vylúčenie alebo obmedzenie náhodných alebo následných škôd, takže vyššie uvedené obmedzenia alebo vylúčenia sa na vás nemusia vzťahovať.

Táto obmedzená záruka sa neuplatní v nasledujúcich prípadoch:

- Ak pieskové filtračné čerpadlo bol vystavený neobstaranosti, nesprávneho použitiu alebo nasadeniu, nehodám, nesprávneho používaniu, nevhodnému napätiu alebo prúdu v rozpore s návodom na obsluhu, nesprávnej údržbe alebo skladovaniu;
- Ak pieskové filtračné čerpadlo bol vystavený poškodeniu okolnosťami mimo kontrolu Intex vrátane a bez obmedzenia na bežné opotrebovanie a poškodenie spôsobené požiarom, povodňou, zamrznutím, dažďom alebo inými vonkajšími prírodnými silami;
- Na diely a súčasti, ktoré nepredáva Intex; a / alebo
- Na neoprávnené úpravy, opravy či demontáž pieskové filtračné čerpadlo kýmkoľvek iným ako pracovníkom servisného strediska Intex.

Náklady spojené so stratou bazénovej vody, chemikálií alebo poškodením vodou nie sú pokryté touto zárukou. Zranenia alebo poškodenia akéhokoľvek majetku alebo osôb nie sú kryté touto zárukou.

Citiți cu atenție manualul de utilizare și respectați toate instrucțiunile referitoare la utilizarea și întreținerea corectă ale pieskové filtračné čerpadlo. Întotdeauna inspectați produsul înainte de utilizare. Garanția dumneavoastră limitată va fi anulată dacă instrucțiunile nu sunt respectate.