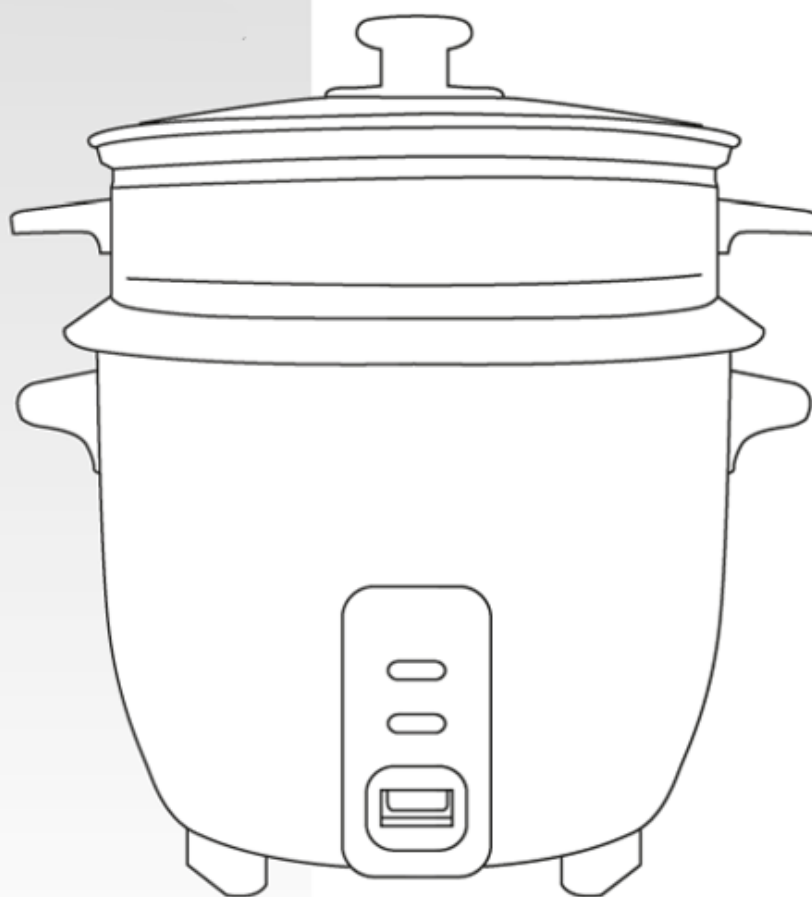
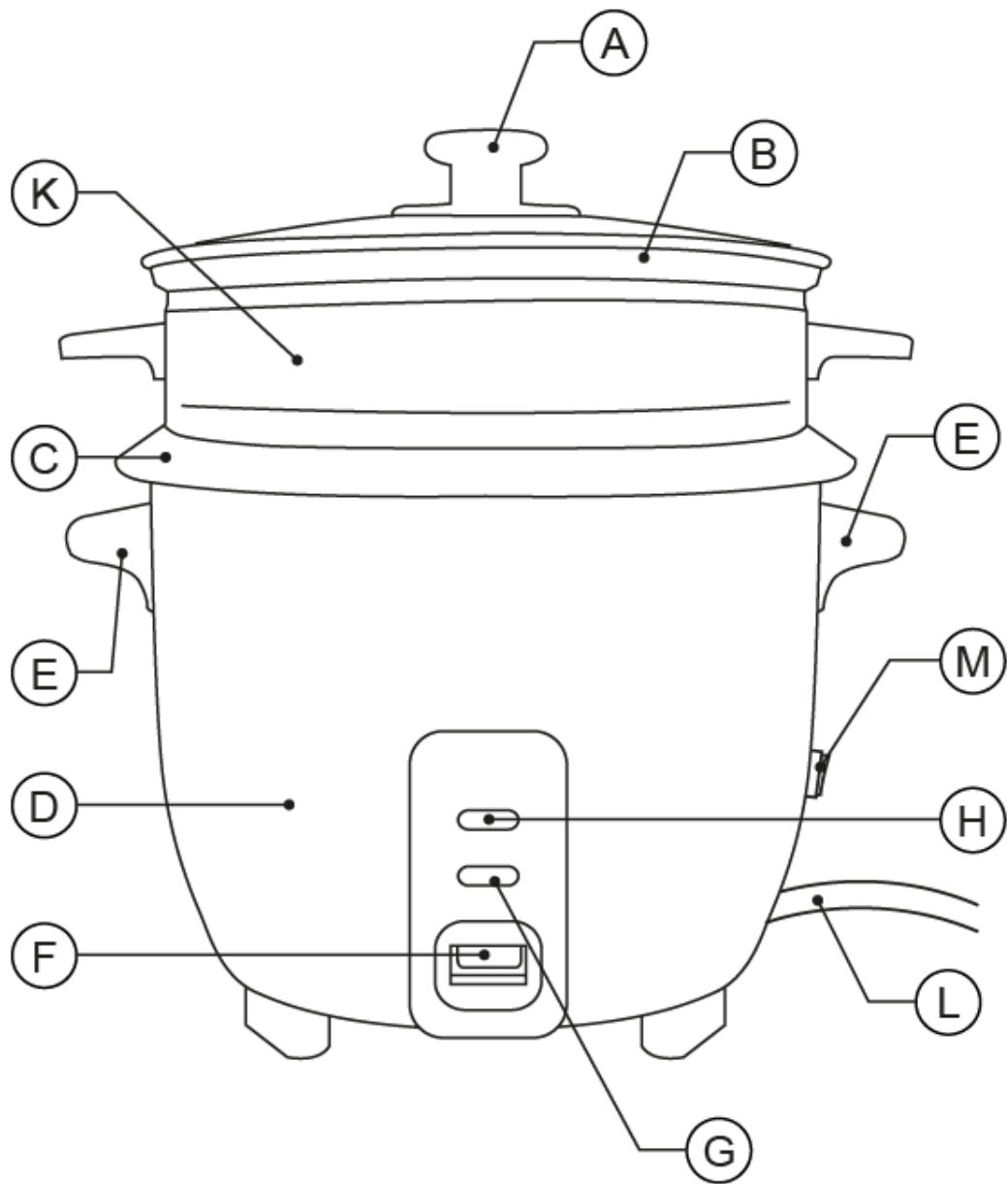


taurus

RICE CHEF 1,8L
RÝŽOVAR 1,8L (CZ)
RYŽOVAR 1,8L (SK)







Vážený zákazníku,

děkujeme za zakoupení výrobku značky TAURUS.

Díky použitým technologiím, designu, výkonu a skutečnosti, že výrobek přesahuje předepsané normy kvality, Vám můžeme garantovat dlouhou životnost a spokojenost s jeho používáním.

POPIS VÝROBKU:

A	Madlo víka
B	Víko
C	Nádoba na vaření
D	Tělo spotřebiče
E	Madla
F	Spínač vaření
G	Kontrolka vaření (červená)
H	Kontrolka nahřívání (zelená)
I	Špachtle
J	Odměrka
K	Napařovací táč
L	Síťový kabel
M	Spínač zapnutí/vypnutí

- Před prvním spuštěním spotřebiče si pozorně přečtěte tyto pokyny a uschovejte je pro budoucí použití. Nedodržování těchto pokynů může mít za následek nehodu.
- Před prvním použitím očistěte všechny části spotřebiče, které budou v kontaktu s potravinami tak, jak je popsáno v části o údržbě.



BEZPEČNOSTNÍ UPOZORNĚNÍ A VAROVÁNÍ

- Tento spotřebič je určen pouze k používání v domácnostech, nikoli pro průmyslové nebo profesionální používání. Není určen pro klienty v hotelech, motelech a jiných ubytovacích zařízeních, víkendových domech, kuchyňkách pro zaměstnance v obchodech, kancelářích a jiných pracovních prostředích.
- Tento spotřebič smí používat děti starší 8 let, nebo osoby se sníženými fyzickými, smyslovými nebo duševními schopnostmi nebo osoby bez patřičných zkušeností a znalostí pouze tehdy, pokud tak činí pod dozorem nebo vedením, které zohledňuje bezpečný provoz spotřebiče, a pokud rozumí rizikům spojeným s provozem spotřebiče.
- Čištění a uživatelská údržba smí být prováděny dětmi, pokud jsou starší 8 let a zároveň jsou pod dozorem nebo vedením.
- Udržujte spotřebič a jeho síťový kabel mimo dosah dědí mladších 8 let.
- Tento spotřebič není hračka. Děti by měly být pod dohledem, aby si se spotřebičem nehrály.
- Teplota přístupných ploch může být při zapnutém spotřebiči vysoká.
- Nikdy neponořujte spotřebič do vody či jiné tekutiny, ani jej neumísťujte pod tekoucí vodu.
- Pokud je napájecí kabel poškozený, musí být vyměněn výrobcem nebo jeho autorizovaným servisem. Nepokoušejte se spotřebič rozebírat nebo opravovat, abyste předešli případnému nebezpečí úrazu.
- Před zapojením spotřebiče do sítě se ujistěte, že napětí na výkonovém štítku spotřebiče odpovídá síťovému napětí v domácnosti.
- Připojte spotřebič do zásuvky s uzemněním a 10A jističem.
- Zástrčka spotřebiče musí být správně a úplně zasunuta do zásuvky. Nepředělávejte zástrčku. Nepoužívejte adaptéry.
- Při manipulaci se síťovým kabelem nepoužívejte násilí. Nikdy síťovým kabelem spotřebič nezvedejte, nepřenášejte ani jím spotřebič neodpojujte ze sítě.
- Kontrolujte stav síťového kabelu. Poškozený nebo spletený kabel zvyšuje riziko úrazu elektrickým proudem.
- Nemanipulujte se zástrčkou mokřima rukama.
- Nepoužívejte spotřebič, jsou-li síťový kabel nebo zástrčka poškozené.

- Zjistíte-li poškození pláště spotřebiče, okamžitě jej odpojte ze sítě, abyste předešli úrazu elektrickým šokem.
- Spotřebič nepoužívejte, jestliže spadl na zem, vykazuje-li viditelné známky poškození nebo pokud prosakuje.
- Udržujte pracovní plochu čistou a osvětlenou. Nepořádek a neosvětlená místa mají za následek úraz.
- Neumisťujte spotřebič na horké povrchy jako plynový nebo elektrický vařič, blízkosti trouby aj.
- Nepoužívejte spotřebič v případech, že jste necitliví na teplo (spotřebič má rozpálené plochy).

OBSLUHA A PÉČE:

- Před každým použitím odviňte síťový kabel.
- Nikdy nezapínajte spotřebič, nejsou-li příslušenství nebo součásti správně sestaveny.
- Spotřebič nepoužívejte, je-li prázdný.
- Spotřebič nepoužívejte bez vody.
- Spotřebič nepoužívejte, neparuje-li vypínač správně.
- Nemanipulujte se spotřebičem, je-li používán.
- Při manipulaci a přemísťování spotřebiče používejte madla.
- Přístroj neobracejte vzhůru nohama a ani jej takto nepoužívejte.
- Pro zachování vlastností nepřilnavého povrchu zamezte jeho kontaktu s kovovými, nebo ostrými nástroji.
- Dodržujte rozmezí vytyčené ryskami MAX a MIN.
- Vždy spotřebič odpojte z elektrické sítě, když není používán, nebo před jeho údržbou.
- Uchovávejte spotřebič mimo dosah dětí a/nebo osob se sníženými psychickými, senzorickými nebo mentálními schopnostmi, nebo s nedostatkem zkušeností a znalostí.
- Neuskładňujte spotřebič nebo nemanipulujte se spotřebičem, pokud je stále horký.
- Budte opatrní při manipulaci s jídlem obsahujícím kapalinu ohřivanou v tomto spotřebiči, protože může být vařící.
- Používejte jen takové kuchyňské náčiní, které je odolné proti vysokým teplotám.
- UPOZORNĚNÍ: Nepoužívejte spotřebič, pokud je sklo prasklé nebo poškozené.
- Zabraňte kondenzaci vody na povrchu a předmětech v bezprostřední blízkosti spotřebiče.

ZÁRUKA:

- Jakékoli zneužití nebo nedodržení návodu k obsluze má za následek ztrátu záruky a odpovědnost výrobce za vzniklé škody.

NÁVOD K OBSLUZE

PŘED POUŽITÍM:

- Ujistěte se, že jste ze spotřebiče odstranili celý prodejní obal.
- Před prvním použitím tohoto výrobku doporučujeme provést test bez potravin nebo bez rýže.
- Před prvním použitím očistěte části přicházející do kontaktu s potravinami způsobem popsáním v části o údržbě.

POUŽITÍ:

- Před zapojením přístroje úplně rozviňte síťový kabel.
- Zapojte spotřebič do elektrické sítě.
- Opatrně vyjměte nádobu (E) z rýžovaru.
- Nastavte požadovanou teplotu za použití ovladače termostatu (A).
- Poté zvolte správný čas přípravy prostřednictvím časovače (B) a spotřebič se spustí.
- Zapněte spotřebič pomocí spínače zapnutí / vypnutí.
- Na displeji se rozsvítí zelená kontrolka, která indikuje, že je výrobek připraven k provozu.

Funkce vaření rýže

- Naplňte nádobu s rýží maximálním množstvím 10 plných odměrek, jak je to zobrazeno na nádobě na vaření.
- Do hrnce přidejte vodu. Poměr voda / rýže je velmi důležitý. 1 odměrce rýže odpovídá 0,2 litru vody. Značky v nádobě na vaření pomůžou určit množství vody, které by mělo být přidáno (Značka 1: úroveň vody pro 1 odměrku rýže).
- Používejte více či méně vody podle osobního vkusu.
- Umístěte nádobu do rýžovače. Otočte nádobu na vaření tak, aby se těsně dotýkala topné desky.
- Uzavřete víko.
- Stiskněte spínač pro zapnutí, rozsvítí se červená kontrolka.
- Neotevírejte víko během procesu vaření.
- Po dokončení vaření se spínač vypne.
- Zhasne červená kontrolka.

- Rozsvítí se zelená kontrolka, která signalizuje zapnutí funkce automatického uchování tepla nastavené v rozmezí 60-70°.
- Víko ponechejte uzavřené po dobu 10 minut a rýže bude důkladně uvařená.

Funkce páry

- Tuto funkci lze použít pouze u napařovacího tácu.
 - Naplňte nádobu vodou. Množství vody se mění v závislosti na druhu potravin a jejich množství.
 - Umístěte napařovací tác na okraj nádoby na vaření.
 - Umístěte potraviny, které se mají vařit, na napařovací tác.
 - Uzavřete spotřebič víkem.
 - Stiskněte tlačítko spínače, rozsvítí se červená kontrolka.
 - Neotevírejte víko během procesu vaření.
 - Po dokončení vaření se vypínač vypne.
- Zhasne červená kontrolka, rozsvítí se zelená kontrolka, která signalizuje zapnutí funkce automatického uchování tepla nastavené v rozsahu 60-70°.

POTÉ, CO JSTE DOKONČILI PRÁCI SE SPOTŘEBIČEM:

- Vypněte spotřebič pomocí vypínače zapnutí / vypnutí.
- Odpojte spotřebič z elektrické sítě.
- Nechte spotřebič vychladnout.
- Vyčistěte spotřebič

Transportní madla:

- Tento spotřebič má boční madla, které usnadňují pohodlnou přepravu spotřebiče.

ÚDRŽBA

- Před zahájením čištění odpojte spotřebič od zdroje elektrické energie a počkejte, až vychladne.
- Spotřebič čistěte vlhkým hadříkem s pomocí několika kapek čistícího prostředku a vždy jej vysušte.
- Nepoužívejte rozpouštědla nebo kyselé či zásadité čistící produkty jako jsou bělidla, ani brusné čistící prostředky.
- Doporučuje se pravidelná údržba a odstraňování zbytků jídla.
- V myčce je dovoleno mýt tyto části (za použití jemného mycího programu):
 - Špachtle
 - Odměrka

OPRAVY A VÝJIMEČNÉ SITUACE

- Jestliže spotřebič nepracuje správně nebo je poškozený, kontaktujte autorizované servisní středisko. Nepokoušejte se spotřebič rozebírat nebo opravovat sami, protože to může být nebezpečné.

PRO VÝROBKÝ EU VERZE A/NEBO VYŽADUJE-LI TO LEGISLATIVA VAŠÍ ZEMĚ:

EKOLOGIE A RECYKLOVATELNOST VÝROBKU

- Materiály, ve kterých je zabalen tento spotřebič, jsou uvedeny v kolektivním sběrném a recyklačním systému. Zamýšlíte-li se jich zbavit, použijte adekvátní veřejné nádoby určené k recyklaci daného materiálu.
- Spotřebič neobsahuje koncentrace nebo látky, které by mohly být považovány za škodlivé pro životní prostředí.



Tento symbol znamená, že povrch se během používání může zahřívát.

Tento spotřebič je v souladu se Směrnicí 2014/35/EU o Nízkém napětí, Směrnicí 2014/30/EU Elektromagnetické kompatibility, Direktivou 2011/65/EU o Omezeních používání vybraných nebezpečných látek v elektrických a elektronických zařízeních a Direktivou 2009/125/EC o Požadavcích na ekodesign výrobků spojených se spotřebou energie.



Tento symbol znamená, že v případě že spotřebič dosloužil svému určení, je třeba jej předat specializovanému sběrnému dvoru pro selektivní zpracování odpadu.

Vážený zákazník,

ďakujeme za zakúpenie výrobku značky TAURUS.

Vďaka použitým technológiám, dizajnu, výkonu a skutočnosti, že výrobok presahuje predpísané normy kvality, Vám môžeme garantovať dlhú životnosť a spokojnosť s jeho používaním.

POPIS VÝROBKU:

A	Držadlo veka
B	Veko
C	Nádoba na varenie
D	Telo spotrebiča
E	Držadlá
F	Spínač varenia
G	Kontrolka varenia (červená)
H	Kontrolka nahrievania (zelená)
I	Špachtľa
J	Odmerka
K	Naparovacia tácka
L	Napájací kábel
M	Prepínač zapnutie/vypnutie

• Pred prvým spustením spotrebiča si pozorne prečítajte tieto pokyny a odložte ich pre budúce použitie. Nedodržovanie týchto pokynov môže mať za následok nehodu.

• Pred prvým použitím očistite všetky časti spotrebiča, ktoré budú v kontakte s potravinami tak, ako je popísané v časti o údržbe.

**BEZPEČNOSTNÉ UPOZORNENIA A VAROVANIA**

- Tento spotrebič je určený len na používanie v domácnostiach, nie pre priemyselné alebo profesionálne používanie. Nie je určený pre klientov v hoteloch, motelloch a v iných ubytovacích zariadeniach, víkendových domoch, kuchynkách pre zamestnancov v obchodoch, kanceláriách a v iných pracovných prostrediach.
- Tento spotrebič smú používať osoby bez patričných skúseností alebo osoby so zníženými fyzickými, zmyslovými alebo duševnými schopnosťami, len ak tak robia pod dozorom alebo vedením, ktoré zohľadňuje bezpečnú prevádzku spotrebiča, a ak rozumejú rizikám spojeným s prevádzkou spotrebiča.
- Čistenie a užívateľská údržba smú byť vykonávané deťmi, ktoré sú staršie ako 8 rokov a zároveň sú pod dozorom alebo vedením.
- Udržujte spotrebič a jeho sieťový kábel mimo dosahu detí mladších ako 8 rokov.
- Tento spotrebič nie je hračka. Deti by mali byť pod dohľadom, aby sa so spotrebičom nehrali.
- Teplota prístupných plôch môže byť pri zapnutom spotrebiči vysoká.
- Nikdy neponárajte spotrebič do vody či inej tekutiny, ani ho neumiestňujte pod tečúcu vodu.
- Pokiaľ je napájací kábel poškodený, musí byť vymenený výrobcom alebo jeho autorizovaným servisom. Nepokúšajte sa spotrebič rozoberať alebo opravovať, aby ste sa vyhli prípadnému nebezpečenstvu úrazu.

• Pred zapojením spotrebiča do siete sa uistite, že napätie na výkonovom štítku spotrebiča zodpovedá sieťovému napätiu v domácnosti.

Pripojte spotrebič do zásuvky s uzemnením a 10A ističom.

• Zástrčka spotrebiča musí byť správne a úplne zasunutá do zásuvky. Neprerábajte zástrčku. Nepoužívajte adaptéry.

• Pri manipulácii so sieťovým káblom nepoužívajte násilie. Nikdy sieťovým káblom spotrebič nedvíhajte, neprenášajte ani s ním spotrebič neodpájajte zo siete.

• Kontrolujte stav sieťového kábla. Poškodený alebo spletený kábel zvyšuje riziko úrazu elektrickým prúdom.

• Nemanipulujte so zástrčkou mokrými rukami.

- Nepoužívajte spotrebič, ak sú sieťový kábel alebo zástrčka poškodené.
- Ak spozorujete poškodenie plášťa spotrebiča, okamžite ho odpojte zo siete, aby ste sa vyhli úrazu elektrickým šokom.
- Spotrebič nepoužívajte, ak spadol na zem, ak vykazuje viditeľné známky poškodenia alebo ak presakuje.
- Udržujte pracovnú plochu čistú a osvetlenú. Neporiadok a neosvetlené miesta majú za následok úraz.
- Neumiestňujte spotrebič na horúce povrchy ako plynový alebo elektrický varič, v blízkosti rúry a iných zariadení.
- Nepoužívajte spotrebič v prípade, že ste necitlivý na teplo (spotrebič má rozpálené plochy).

OBSLUHA A STAROSTLIVOSŤ:

- Pred každým použitím odviňte sieťový kábel.

- Nikdy nezapínajte spotrebič, ak nie sú príslušenstvo alebo súčasti správne zostavené.

- Nepoužívajte spotrebič, ak je prázdny.

- Nepoužívajte spotrebič bez vody.

- Nepoužívajte spotrebič, ak nefunguje správne vypínač.

- Nemanipulujte so spotrebičom, ak je používaný.

- Pri manipulácii a premiestňovaní spotrebiča používajte držadlá.

- Prístroj neobracajte hore nohami a ani ho takto nepoužívajte.

- Pre zachovanie vlastností nepriľnavého povrchu zamedzte jeho kontaktu s kovovými, alebo ostrými nástrojmi.

- Dodržujte rozmedzie vytýčené ryskami MAX a MIN.

- Spotrebič vždy odpojte z elektrickej siete, keď nie je používaný, alebo pred jeho údržbou.

- Uchovávajte spotrebič mimo dosahu detí a / alebo osôb so zníženými psychickými, senzorickými alebo mentálnymi schopnosťami, alebo s nedostatkom skúseností a vedomostí.

- Neuskladňujte alebo nemanipulujte so spotrebičom, ktorý je stále horúci.

- Buďte opatrní pri manipulácii s jedlom obsahujúcim kvapalinu ohrievanou v tomto spotrebiči pretože môže byť vriaca.

- Používajte len také kuchynské náčinie, ktoré je odolné vysokým teplotám.

- UPOZORNENIE: Nepoužívajte spotrebič, ak je sklo prasknuté alebo poškodené.

- Zabráňte kondenzácii vody na povrchu a predmetoch v bezprostrednej blízkosti spotrebiča.

ZÁRUKA:

- Akékoľvek zneužitie alebo nedodržania návodu na obsluhu má za následok stratu záruky a zodpovednosť výrobcu za vzniknuté škody.

NÁVOD NA OBSLUHU**PRED POUŽITÍM:**

- Uistite sa, že ste zo spotrebiča odstránili celý predajný obal.

- Pred prvým použitím tohto výrobku odporúčame vykonať test bez potravín alebo rýže.

- Pred prvým použitím očistite časti prichádzajúce do kontaktu s potravinami podľa popisu v časti o údržbe.

POUŽITIE:

- Pred zapojením spotrebiča úplne rozviňte sieťový kábel.

- Zapojte spotrebič do elektrickej siete.

- Z rýžovaru opatrne vyberte nádobu (E).

- Za použitia ovládača termostatu (A) nastavte požadovanú teplotu.

- Potom vyberte správny čas prípravy prostredníctvom časovača (B) a spotrebič sa spustí.

- Zapnite spotrebič pomocou prepínača pre zapnutie / vypnutie.

- Na displeji sa rozsvieti zelená kontrolka, ktorá indikuje, že je výrobok pripravený na prevádzku.

Funkcia varenia ryže

- Naplňte nádobu s ryžou s maximálnym množstvom 10 plných odmeriek, ako je to zobrazené na nádobe na varenie.

- Do nádoby pridajte vodu. Pomer voda / ryža je veľmi dôležitý. 1 odmerka ryže zodpovedá 0,2 litru vody. Značky v nádobe na varenie pomôžu určiť množstvo vody, ktoré by malo byť pridané (Značka 1: úroveň vody pre 1 odmerku ryže).
- Používajte viac či menej vody podľa osobného vkusu.
- Umiestnite nádobu do spotrebiča. Otočte nádobu na varenie tak, aby sa tesne dotýkala vyhrievacej dosky.
- Uzavríte veko.
- Stlačte spínač pre zapnutie, rozsvieti sa červená kontrolka.
- Neotvárajte veko počas procesu varenia.
- Po dokončení varenia sa spínač vypne.
- Zhasne červená kontrolka
- Rozsvieti sa zelená kontrolka, ktorá signalizuje zapnutie funkcie automatického uchovávanie tepla nastaveného na teplotu v rozmedzí 60-70°C.
- Veko ponechajte uzavreté po dobu 10 minút a ryža bude dôkladne uvarená.

Funkcia pary

- Túto funkciu je možné použiť len u naparovacej tácky.
- Naplňte nádobu vodou. Množstvo vody sa mení v závislosti na druhu potravín a ich množstva.
- Umiestnite naparovaciu tácku na okraj nádoby na varenie.
- Umiestnite potraviny, ktoré sa majú variť na naparovacej tácke.
- Vekom uzavrite spotrebič.
- Stlačte tlačidlo spínača, rozsvietiť sa červená kontrolka.
- Neotvárajte veko počas procesu varenia.
- Po dokončení varenia sa spínač vypne.
- Zhasne červená kontrolka, rozsvieti sa zelená kontrolka, ktorá signalizuje zapnutú funkciu automatického uchovávanie tepla nastavenú v rozsahu 60-70°C.

POTOM ČO STE DOKONČILI PRÁCU SO SPOTREBIČOM:

- Vypnite spotrebič pomocou prepínača pre zapnutie / vypnutie.
- Odpojte spotrebič z elektrickej siete.
- Nechajte spotrebič vychladnúť.
- Vyčistite spotrebič.

Transportné držadlá:

- Tento spotrebič má bočné držadlá, ktoré uľahčujú pohodlnú prepravu.

ÚDRŽBA

- Pred začatím čistenia odpojte spotrebič od zdroja elektrickej energie a počkajte až vychladne.
- Spotrebič čistite v horkou handričkou s pomocou niekoľkých kvapiek čistiacieho prostriedku a vždy ho vysušte.
- Nepoužívajte rozpúšťadlá alebo kyslé či zásadité čistiace produkty ako sú bieliadlá, a ani brúsne čistiace prostriedky.
- Odporúča sa pravidelná údržba a odstraňovanie zvyškov jedla.
- V umývačke je dovolené umývať tieto časti (za použitia jemného umývacieho programu):
 - Špachtľa
 - Odmerka

OPRAVY A VÝNIMOČNÉ SITUÁCIE

Ak spotrebič nepracuje správne alebo je poškodený, kontaktujte autorizované servisné stredisko. Nepokúšajte sa spotrebič rozcierať alebo opravovať sami, pretože to môže byť nebezpečné.

PRE VÝROBKU EU VERZIE A/ALEBO AKTO VYŽADUJE LEGISLATÍVA VAŠEJ KRAJINY:

EKOLÓGIA A RECYKLÁCIA VÝROBKU

- Materiály, v ktorých je zabalený tento spotrebič, sú uvedené v kolektívnom zbernom a recyklačnom systéme. Pokiaľ zamýšľate sa ich zbaviť, použite adekvátne verejné kontajnery určené na recykláciu daného materiálu.
- Výrobok neobsahuje koncentráty alebo látky, ktoré by mohli byť považované za škodlivé pre životné prostredie.



Tento symbol znamená, že v prípade, že spotrebič doslúžil svojmu účelu, je potrebné ho odovzdať špecializovanému zbernému dvoru na selektívne spracovanie odpadu.



Tento symbol znamená, že povrch sa počas používania môže zahrievať

Tento spotrebič je v súlade so Smernicou 2014/35 / EC o Nízkom napätí, so Smernicou 2014/30 / EC o Elektromagnetickej kompatibilite, so Smernicou 2011/65 / EC o obmedzení používania vybraných nebezpečných látok v elektrických a elektronických zariadeniach a so Smernicou 2009 / 125 / EC o Požiadavkách na ekologický dizajn výrobku spojených so spotrebou energie.

Distribútor:

Tauer Group a.s.
Milady Horákové 4
568 02 Svitavy
www.tauergroup.cz

tauer[®]
group