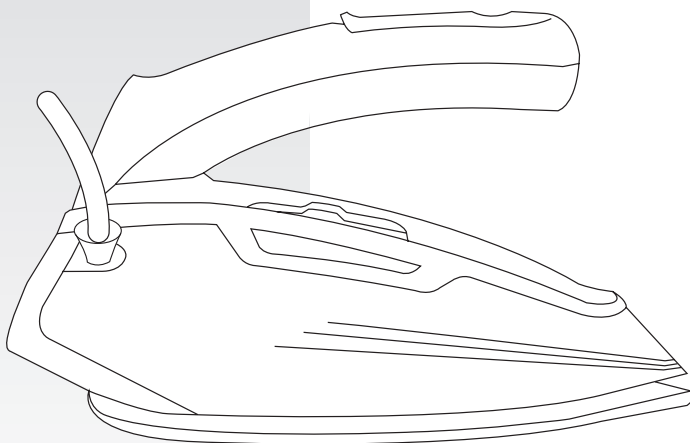


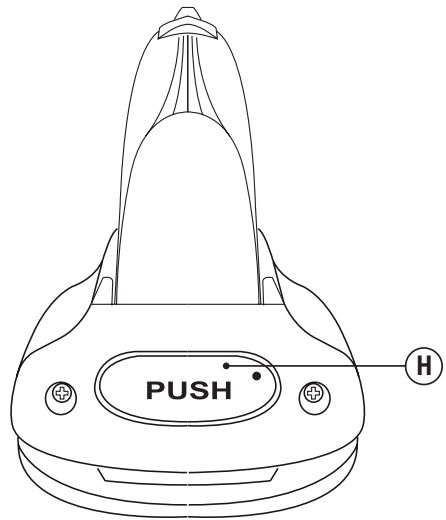
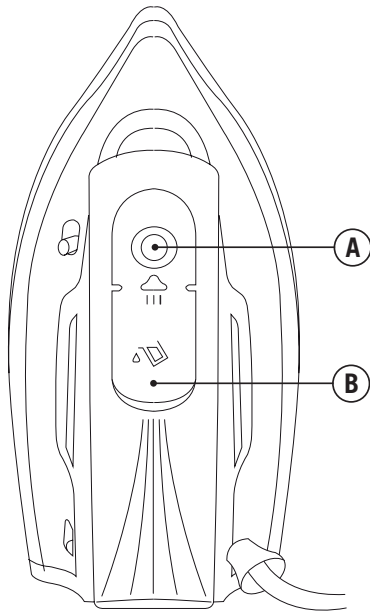
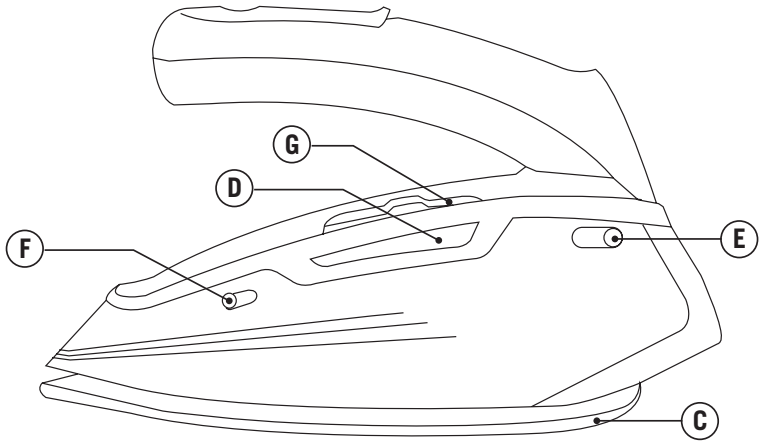
# taurus

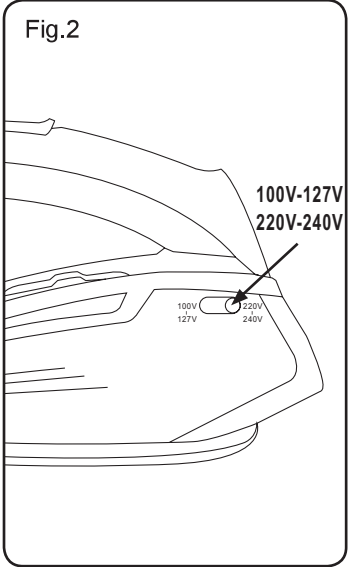
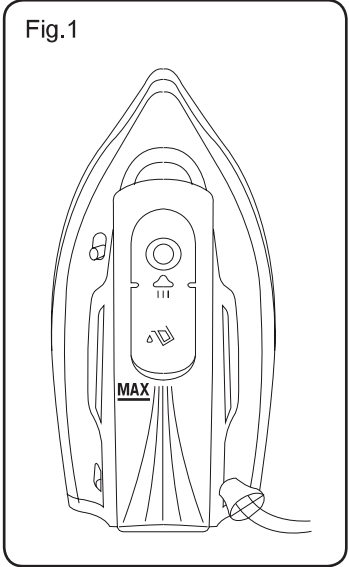
## EASY TRAVEL

Napařovací žehlička (CZ)

Naparovacia žehlička (SK)







## Napařovací žehlička Easy Travel



### Vážený zákazníku,

děkujeme za zakoupení výrobku značky TAURUS. Díky použitým technologiím, designu, výkonu a skutečnosti, že výrobek přesahuje předepsané normy kvality, Vám můžeme garantovat dlouhou životnost a spokojenost s jeho používáním.

### Popis

- A Tlačítko vypouštění páry
- B Plnicí hubice
- C Keramická žehlicí plocha
- D Kontrolka
- E Volič pro voltu dvou napětí
- F Regulator páry
- G Regulator průtoku a teploty páry
- H Tlačítko pro sklopení rukojeti

- Před zapnutím spotřebiče si pečlivě přečtěte tyto pokyny a uložte je pro budoucí použití. Nedodržení a nerespektování těchto pokynů může vést k nehodě.

## **Bezpečnostní upozornění a varování**

- Otvor pro plnění vody nesmí být ponechán otevřený, když je žehlička používána.
- Když je spotřebič používán, teplota přístupných ploch může být vysoká.
- Pokud je koncovka napájecího kabelu poškozená, musí být vyměněna výrobcem nebo jeho autorizovaným servisem. Nepokoušejte se spotřebič sami rozebírat nebo opravovat, může to být nebezpečné.

- Před zapojením spotřebiče do sítě se ujistěte, že napětí na výkonovém štítku spotřebiče odpovídá síťovému napětí v domácnosti.
- Připojte spotřebič do zásuvky s uzemněním a 16A jističem.
- Neskladujte ani nepoužívejte spotřebič venku.
- Nedotýkejte se zástrčky mokřkými rukama.
- Nepoužívejte spotřebič, jsou-li síťový kabel nebo zástrčka poškozené.
- Zkontrolujte poškození pláště spotřebiče, okamžitě jej odpojte ze sítě, abyste předešli úrazu elektrickým proudem.
- Nedotýkejte se kovových částí ani těla žehličky, když je v činnosti, protože může způsobit vážné popáleniny.

### Obsluha a péče:

- Před použitím spotřebiče plně odvíňte napájecí kabel.
- Nepoužívejte spotřebič, pokud tlačítko pro zapnutí/vypnutí nefunguje.
- Použijte rukojeť spotřebiče pro jeho uchycení nebo přesunutí.
- Respektujte ukazatel úrovně hladiny MAX a MIN (obr. 1).
- Odpojte spotřebič od elektrické sítě, když jej nepoužíváte a neprovádíte žádné úkony čištění.
- Tento spotřebič je určen pouze pro použití v domácnosti, ne pro profesionální ani průmyslové použití.
- Tento spotřebič uchovávejte mimo dosah dětí a/nebo osob se sníženými psychickými, senzoryckými nebo mentálními schopnostmi.
- Neskladujte ani nepřevpravujte přístroj, pokud je stále horký.
- Aby bylo zajištěno, že žehlička funguje správně, udržujte žehlicí povrch hladký a nedotýkejte se jím kovových předmětů (například komponenty na žehlicím prkne, knoflíky, zipy ...)
- Doporučuje se používat destilovanou vodu, zejména pokud voda ve vaší oblasti obsahuje jakýkoliv typ písku nebo je "tvrdá" (obsahuje vápník nebo hořčík).
- Nikdy nenechávejte spotřebič zapojený během jeho nečinnosti. Šetřte tím energii a prodlužujete životnost spotřebiče.
- Nepoužívejte žehličku na žádné části těla nebo zvířete.
- Spotřebič nepoužívejte v souvislosti s domácími mazlíčky nebo zvířaty.
- Otočení regulatoru termostatu na minimum (MIN) neznamená, že žehlička je trvale vypnutá.

### Servis

- Jakékoliv zneužití nebo nedodržení návodu k obsluze má za následek ztrátu záruky a ztrátu odpovědnosti výrobce za vzniklé škody.



### Návod k použití

#### Před použitím:

- Odstraňte ochrannou fólii spotřebiče.
- Připravte přístroj podle funkce, kterou chcete používat.

#### Plnění vodou:

- Je nutné, aby byla nádrž naplněna vodou, aby bylo možné pracovat s párou.
- Lijte vodu a dbejte na značku úrovně hladiny MAX (obr. 1).

#### Použití:

- Před zapojením přístroje úplně rozvířte síťový kabel.
- Zapojte spotřebič do elektrické sítě.
- Spusťte spotřebič zapnutím regulatoru rychlosti páry.
- Rozsviťte se kontrolka (E).
- Otočte regulátor termostatu na požadovanou teplotu.
- Nepoužívejte teploty vyšší než teploty uvedené na štítku oděvu.
  - Teplota pro syntetická vlákna (polyester, nylon ...).
  - Teplota pro hedvábí, vlnu.
  - Teplota pro bavlnu. (Minimální teplota pro žehlení párou)

#### Maximální teplota pro prádlo

- Pokud má oděv různé druhy vláken, vyberte teplotu vlákna, které vyžaduje nejnižší teplotu. (Například zvolte teplotu pro polyester pro výrobek vyrobený ze 60% polyesteru a 40% bavlny).
- Počkejte, dokud se nerozsvítí kontrolka (E), což signalizuje, že spotřebič dosáhl požadované teploty.
- Během používání se kontrolka (E) automaticky rozsvítí a zhasne, což indikuje, že topné články pracují správně, po udržení požadované teploty.

#### Volící napětí

- Tento spotřebič má volič napětí, nastavte volič na stejné napětí, které má napájecí zásuvka, do které bude spotřebič zapojen. (obr. 2)

#### Suché žehlení:

- Přístroj má regulátor průtoku páry (H), který umožňuje suché žehlení (bez páry).

#### Parní žehlení:

- Je možné žehlit s párou vždy, když je nádržka naplněna vodou a je zvolena odpovídající teplota.

#### Regulace průtoku páry:

- Zařízení má ovládací knoflík (G), který umožňuje ovládání proudění páry.

#### Parní ráz:

- Tato funkce naděluje extra páru pro odstranění záhybů.
- Stiskněte tlačítko (A). Před opětovným stisknutím tlačítka počkejte několik vteřin, než dojde k proniknutí páry do vlákna oděvu. Pro optimální kvalitu páry nepoužívejte více než tři po sobě jdoucí parní rázy.
- Spouštěcí tlačítko musí být při prvním použití parního rázu stisknuto opakovaně.

#### Vertikální napařování:

- Je možné žehlit pověšené záclony, oděvy na věšáku, atd.
- Postupujte podle pokynů:
- Zvolte maximální teplotu žehličky otočením regulatoru teploty žehličky.
- Během stlačení ovládacího prvku páry posouvejte žehličku směrem shora dolů. Důležité: pro bavlnu a lněné prádlo doporučujeme přímý kontakt žehlicí plochy s materiálem. U jemnějších vláken doporučujeme udržet žehlicí plochu ve vzdálenosti několika centimetrů od materiálu.

#### Poté, co jste dokončili práci se spotřebičem:

- Pomocí ovládacího prvku nastavte termostat do polohy MIN.
- Odpojte spotřebič ze sítě.
- Vyjměte vodu z nádrže na vodu.
- Vycistěte spotřebič.

#### Praktické doporučení:

- Nejprve vytřete polohy na základě jejich teploty žehlení.
- Prádlo z čisté vlny (100% vlna) lze žehlit s nastaveným spotřebičem pro žehlení s párou. Zvolte vysokou teplotu páry a vložte suchou bavlněnou látku mezi žehlicí plochu a oděv.



#### Udržba

- Před zahájením čištění odpojte spotřebič od zdroje elektrické energie a počkejte, až vychladne.
- Očistěte příslušenství vlnkou látkou s pár kapkami čistícího prostředku, a poté osušte.
- K čištění spotřebiče nepoužívejte rozpouštědla nebo kyselá či zásaditá čistící prostředky, jako jsou bělidla, ani brusné čistící prostředky.
- Nikdy neponořujte spotřebič do vody ani jiné tekutiny, ani jej neumísťujte pod tekoucí kohoutek.



#### Opav a výjimečné situace

- Jestliže přístroj nepropracuje správně nebo je poškozený, kontaktujte autorizované servisní středisko. Nepokoušejte se přístroj rozebírat nebo opravovat sami, protože to může být nebezpečné.

Pro výrobky EU verze a/nebo vyžaduje-li to legislativa Vaší země:

#### Ekologie a recyklovatelnost výrobku

- Materiály, ve kterých je zabalen tento spotřebič, jsou uvedeny v kolektivním sběrném a recyklačním systému. Zamýšlíte-li se jich zbavit, použijte adekvátní veřejné kontejnery určené k recyklaci daného materiálu. Výrobek neobsahuje koncentrace nebo látky, které by mohly být považovány za škodlivé pro životní prostředí.



Tento symbol znamená, že v případě, že spotřebič dosloužil svému určení, je třeba jej předat specializovanému sběrnému dvoru pro selektivní sběr odpadních elektrických a elektronických zařízení (OEEZ).



Tento symbol znamená, že se během používání může povrch zahřát.

Tento spotřebič je v souladu se Směrnicí 2006/95/EC o nízkém napětí, se Směrnicí 2004/108/EC o elektromagnetické kompatibilitě, se Směrnicí 2011/65/EC o omezeních používání vybraných nebezpečných látek v elektrických a elektronických zařízeních.

## Naparovacia žehlička Easy Travel



### Vážený zákazník,

ďakujeme za zakúpenie výrobku značky TAURUS. Vďaka použitým technológiám, dizajnu, výkonu a skutočnosti, že výrobok presahuje predpísané normy kvality, Vám môžeme s jeho používaním garantovať dlhú životnosť a spokojnosť.

### Opis

- A Tlačidlo pre vypúšťanie pary
- B Plniaca hubica/hádz
- C Keramická žehliaca plocha
- D Kontrolka
- E Volič pre voľbu dvoch napätí
- F Regulator pary
- G Regulator prietoku pary a teploty
- H Tlačidlo na sklopenie rukoväte

- Pred zapnutím spotrebiča si dôkladne prečítajte tieto pokyny a uložte si ich pre budúce použitie. Nedodržanie a nerespektovanie týchto pokynov môže viesť k nehode.

## ⚠ Bezpečnostné upozornenia a varovania

- Keď je žehlička používaná, otvor pre naplnenie vodou nesmie byť ponechaný otvorený.

- Keď je spotrebič používaný, teplota prístupných plôch môže byť vysoká.

- Ak je koncovka napájacieho kábla poškodená, musí byť vymenená výrobcom alebo jeho autorizovaným servisom. Nepokúšajte sa spotrebič sami rozoberať alebo opravovať, môže to byť nebezpečné.

- Pred zapojením spotrebiča do siete sa uistite, že napätie na výkonovom štítku spotrebiča zodpovedá sieťovému napätiu v domácnosti.
- Pripojte spotrebič do zásuvky s uzemnením a 16A ističom.
- Neskladujte a ani nepoužívajte spotrebič vonku.
- Nedotýkajte sa zástrčky mokrymi rukami.
- Nepoužívajte spotrebič ak sú sieťový kábel alebo zástrčka poškodené.
- Ak spozorujete poškodenie plášte spotrebiča, okamžite ho odpojte od siete, aby ste predišli úrazu elektrickým prúdom.
- Nedotýkajte sa kovových častí ani tela žehličky, keď je v činnosti, pretože môže spôsobiť vážne popáleniny.

### Obsluha a starostlivosť:

- Pred použitím spotrebiča plne odviňte napájací kábel.
- Nepoužívajte spotrebič, ak nefunguje tlačidlo pre zapnutie / vypnutie.
- Použite rukoväť spotrebiča pre jeho uchytienie alebo presunutie.
- Rešpektujte ukazovateľ úrovne hladiny MAX a MIN (obr.1).
- Odpojte spotrebič od elektrickej siete, keď ho nepoužívate a nevykonávate žiadne úkony čistenia.
- Tento spotrebič je určený len pre použitie v domácnosti, nie pre profesionálne a ani pre priemyselné použitie.
- Tento spotrebič uchovávajte mimo dosahu detí a / alebo osôb so zníženými psychickými, senzorickými alebo mentálnymi schopnosťami.
- Neskladujte ani neprepravujte prístroj, ak je stále horúci.
- Aby sa zabezpečilo, že žehlička funguje správne, udržiavajte žehliaci povrch hladký a nedotýkajte sa ním kovových predmetov (napríklad komponenty na žehliacej doske, gombíky, zipsy ...)
- Odporúča sa používať destilovanú vodu, najmä ak voda vo Vašej oblasti obsahuje akýkoľvek typ piesku alebo je "tvrdá" (obsahuje vápnik alebo horčík).
- Nikdy nenechávajte spotrebič zapojený počas jeho nečinnosti. Šetrite tým energiu a predlžujete životnosť spotrebiča.
- Nepoužívajte žehličku na žiadnu časť tela osôb alebo zvieratá.
- Spotrebič nepoužívajte v súvislosti s domácimi miláčikmi alebo zvieratami.
- Očistenie regulátora termostatu na minimum (MIN) neznamená, že žehlička je natrvalo vypnutá.

### Servis

- Akékoľvek zneužitie alebo nedodržanie návodu na obsluhu má za následok stratu záruky a stratu zodpovednosti výrobcu za vzniknuté škody.



### Návod na použitie

#### Pred použitím:

- Odstráňte ochrannú fóliu spotrebiča.
- Pripravte prístroj podľa funkcie, ktorú chcete používať.

#### Naplnenie vodou:

- Je nutné, aby bola nádrž naplnená vodou, aby bolo možné pracovať s parou.
- Lejte vodu a dbajte na značku úrovne hladiny MAX (obr. 1).

#### Použitie:

- Pred zapojením prístroja úplne rozviňte sieťový kábel.
- Zapojte spotrebič do elektrickej siete.
- Spustíte spotrebič zapnutím regulátora rýchlosti pary.
- Rozsvieti sa kontrolka (E)
- Otočíte regulátor termostatu na požadovanú teplotu.
- Nepoužívajte teploty vyššie ako sú teploty uvedené na štítku odevu.
- Teplota pre syntetické vlákna (polyester, nylon ...).
- Teplota pre hodváb, vlnu.
- Teplota pre bavlnu. (Minimálna teplota pre žehlenie parou)

#### Maximálna teplota na bielizeň

- Ak má odev rôzne druhy vlákien, vyberte teplotu vlákna, ktoré vyžaduje najnižšiu teplotu. (Napríklad zvolte teplotu pre polyester pre výrobok vyrobený zo 60% polyesteru a 40% bavlny).
- Počkajte, kým sa nerozsvieti kontrolka (E), čo signalizuje, že spotrebič dosiahol požadovanú teplotu.
- Počas používania sa kontrolka (E) automaticky rozsvieti a zhasne, čo indikuje, že vyhrievacie články pracujú správne, pre udržanie požadovanej teploty.

#### Volič napätia

- Tento spotrebič má volič napätia, nastavte volič na rovnaké napätie, ktoré má napájacia zásuvka, do ktorej bude spotrebič zapojený. (obr. 2)

#### Suché žehlenie:

- Prístroj má regulátor prietoku pary (H), ktorý umožňuje suché žehlenie (bez pary).

#### Žehlenie s parou:

- S parou je možné žehliť vždy, keď je nádržka naplnená vodou a je zvolená zodpovedajúca teplota.
- Regulácia prietoku pary:
- Zariadenie má otočný ovládač (G), ktorý umožňuje ovládanie prúdenia pary.

#### Parný ráz:

- Táto funkcia nadeľuje extra paru pre odstránenie záhybov.
- Stlačte tlačidlo (A). Pred opätovným stlačením tlačidla počkajte niekoľko sekúnd, než dôjde k preniknutiu pary do vlákna odevu. Pre optimálnu kvalitu pary nepoužívajte viac ako tri po sebe idúce parné rázy.
- Spúšťacie tlačidlo musí byť pri prvom použití parného rázu stlačené opakovane.

#### Vertikálne naparovanie:

- Je možné žehliť povelané záclony, odevy na vešiaku, atď.
- Postupujte podľa pokynov:
- Zvoľte maximálnu teplotu žehličky otáčaním regulátora teploty žehličky.
- Počas stlačenia ovládacieho prvku pary posúvajte žehličku smerom zhora nadol. Dôležité: pre bavlnu a lanovú bielizeň odporúčame priamy kontakt žehliacej plochy s materiálom. U jemnejších vlákien odporúčame udržať žehliacu plochu vo vzdialenosti niekoľkých centimetrov od materiálu.

#### Potom, čo ste dokončili prácu so spotrebičom:

- Pomocou ovládacieho prvku nastavte termostat do polohy MIN.
- Odpojte spotrebič od siete.
- Vyberte vodu z nádrže na vodu.
- Vyčistite spotrebič.

#### Praktické odporúčania:

- Najskôr roztrieďte položky na základe ich teploty žehlenia.
- Bielizeň z čistej vlny (100% vlna) je možné žehliť s nastaveným spotrebičom pre žehlenie s parou. Zvoľte vysokú teplotu pary a medzi žehliacu plochu a odev vložte suchú bavlnenú látku.



#### Udržba

- Pred začatím čistenia odpojte spotrebič od zdroja elektrickej energie a počkajte, až vychladne.
- Očistite prísľušenstvo vlnku látkou s pár kvapkami čistiacieho prostriedku, a potom osušte.
- Na čistenie spotrebiča nepoužívajte rozpušťadlá alebo kyslé či zásadité čistiace prostriedky, ako sú bieliadla, ani brusne čistiace prostriedky.
- Nikdy nepoužívajte spotrebič do vody ani do inej tekutiny, ani ho neumiestňujte pod tečúcu vodu z kohútika.



#### Opravy a výnimočné situácie

- Ak spotrebič nepracuje správne alebo je poškodený, kontaktujte autorizované servisné stredisko. Nepokúšajte sa sami prístroj rozoberať alebo opravovať, pretože to môže byť nebezpečné.

Pre výrobky EÚ verzie a / alebo ak to vyžaduje legislatíva Vašej krajiny:

#### Ekológia a recyklácia výrobku

- Materiály, v ktorých je zabalený tento spotrebič, sú uvedené v kolektívnom zbernom a recyklačnom systéme. Ak sa ich zamýšľate zbaviť, použite adekvátne verejné kontajnery určené na recykláciu daného materiálu.
- Výrobok neobsahuje koncentrácie alebo látky, ktoré by mohli byť považované za škodlivé pre životné prostredie.



Tento symbol znamená, že v prípade, že spotrebič doslúžil svojmu určeniu, je potrebné ho odovzdať špecializovanému zbernému dvoru pre selektívny zber odpadu z elektrických a elektronických zariadení (OEEZ).



Tento symbol znamená, že sa počas používania môže povrch zahriať.

Tento spotrebič je v súlade so Smernicou 2006/95 / EC o Nízkom napätí a so Smernicou 2004/108 / EC o Elektromagnetickej kompatibilite, so Smernicou 2011/65 / EC o Obmedzení používania vybraných nebezpečných látok v elektrických a elektronických zariadeniach.

#### Distributor:

Tauer Group a.s.  
Milady Horákové 4  
568 02 Svitavy  
[www.tauergroup.cz](http://www.tauergroup.cz)

**tauer**<sup>®</sup>  
■group