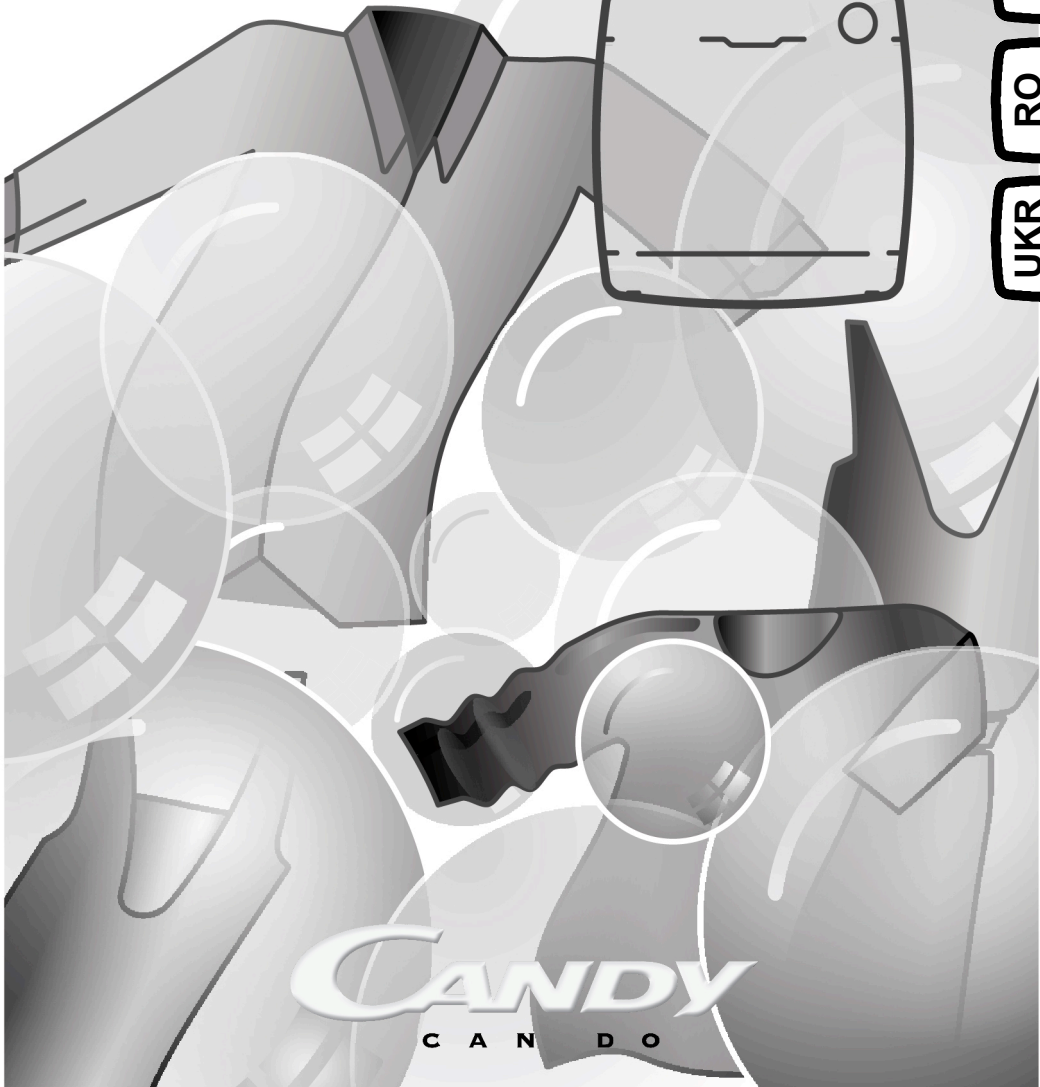


- UKR
- RO
- PL
- CS
- SK



CANDY

C A N D O

Ďakujeme za výber práčky značky **Candy**. Sme si istí, že vám pomôže vyprať oblečenie, každý jemný kúsok každý deň.

Váš výrobok si môžete zaregistrovať na **www.registercandy.com** na získanie rýchlejšieho prístupu k dodatočným službám presne určeným pre najvernejších zákazníkov.

Pozorne si prečítajte tento návod pre správne a bezpečné užívanie spotrebiča a pre užitočné tipy ohľadom údržby.



Spotrebič používajte len po dôkladnom preštudovaní týchto pokynov. Majte tento návod vždy po ruke a v dobrom stave pre prípadného ďalšieho majiteľa.

Skontrolujte, či je so spotrebičom dodaný tento návod, záručný list, adresy servisných stredísk a štítok s energetickou účinnosťou. Skontrolujte, či je zástrčka, diel na odtokovú hadicu a zásobník pracích prostriedkov alebo zásobník na bielidlo (iba pri niektorých modeloch) súčasťou dodávky. Odložte si všetky tieto diely na bezpečnom mieste.

Každý výrobok je označený jedinečným 16-miestnym kódom, tiež nazývaným „sériové číslo“, vytláčeným na štítku na spotrebiči (oblasť otvoru) alebo v dokumentácii vo vnútri výrobku. Tento kód je špecifickou ID kartou produktu, ktorú potrebujete k registrácii a na kontakt s **Candy** servisným strediskom.

## Životné prostredie



Tento spotrebič je označený podľa Európskej smernice 2012/19/EU O odpade z elektrických a elektronických zariadení (OEEZ).

OEEZ obsahujúce znečisťujúce látky (ktoré môžu spôsobiť negatívne dopady na životné prostredie) a základné komponenty (ktoré je možné opäť využiť). Je potrebné podrobiť OEEZ špecifickému zaobchádzaniu, pre odstránenie a likvidáciu všetkých znečisťujúcich látok a obnovu a recykláciu všetkých materiálov. Jednotlivci môžu zohrať dôležitú úlohu pri zaistení, aby OEEZ nezostalo problémom pre životné prostredie; je dôležité dodržiavať určité základné pravidlá:

- OEEZ sa nesmie likvidovať spoločne s bežným komunálnym odpadom.
- OEEZ musí byť odovzdané na príslušných zberných miestach spravovaných obcou alebo mestom alebo príslušnými podnikmi. V mnohých krajinách sa uskutočňuje pri veľkých OEEZ zber z domu.

V mnohých krajinách, keď si zakúpite nový spotrebič, starý je možné odovzdať predajcovi, ktorý ho bezplatne vyzdvihne na základe výmeny jedného za druhý, ak ide o zariadenie ekvivalentného typu a má rovnaké funkcie ako dodávané zariadenie.

## Obsah

- 1. ZÁKLADNÉ BEZPEČNOSTNÉ PRAVIDLÁ**
- 2. INŠTALÁCIA**
- 3. PRAKTICKÉ RADY**
- 4. ÚDRŽBA A ČISTENIE**
- 5. PRÍRÚČKA RÝCHLEHO ŠTARTU**
- 6. OVLÁDACIE PRVKY A PROGRAMY**
- 7. ODSTRÁNENIE MOŽNÝCH PROBLÉMOV A ZÁRUKA**

# 1. ZÁKLADNÉ BEZPEČNOSTNÉ PRAVIDLÁ

- Tento spotrebič je určený na používanie v domácnosti a podobných miestach:
  - Zamestnanecké kuchyne v predajniach, kanceláriách alebo inom pracovnom prostredí;
  - Na farmách;
  - Klientmi hotelov, motelov a iných ubytovacích zariadení;
  - Na mieste pre výdaj raňajok.Iné použitie tohto spotrebiča mimo domáceho prostredia alebo pre typické domáce činnosti, ako je komerčné využitie odborníkmi alebo skúsenými užívateľmi, je vylúčené z vyššie uvedených aplikácií. Ak nepoužívate spotrebič v súlade s vyššie uvedenými podmienkami, môže sa skrátiť jeho životnosť a môžete stratiť právo na záručnú opravu. Akékoľvek poškodenie spotrebiča vyplývajúce z použitia iného ako domáceho (aj keď sa nachádza v domácnosti) nebude akceptované výrobcom pri uplatnení záruky.
- Tento spotrebič môžu používať deti od 8 rokov a osoby so zníženými fyzickými, senzorickými alebo mentálnymi schopnosťami, alebo bez dostatočných skúseností a znalostí, pokiaľ sú pod dohľadom alebo boli poučené o bezpečnom používaní spotrebiča a porozumeli možnému riziku.
- Nedovoľte deťom hrať sa so spotrebičom. Čistenie a údržbu nesmú vykonávať deti bez dozoru.
- Nedovoľte deťom hrať sa so spotrebičom.
- Deti do 3 rokov držte mimo dosah, pokiaľ nie sú neustále pod dohľadom.
- Ak je poškodený prívodný kábel, musí ho vymeniť výrobca, jeho servisný technik alebo podobne kvalifikovaná osoba, aby sa zabránilo nebezpečenstvu.
- Na pripojenie vody používajte len hadice dodané so spotrebičom (nepoužívajte staré hadice).
- Tlak vody musí byť v rozsahu od 0,05 MPa až 0,8 MPa.
- Zabezpečte, aby koberec neblokoval dno práčky a vetracie otvory.
- Stav vypnutia zabezpečíte nastavením príslušného symbolu na ovládacom prvku do vertikálnej pozície. Akákoľvek iná pozícia tohto ovládača práčku zapne (len pre modely s gombíkom programov).
- Po inštalácii musíte práčku umiestniť tak, aby zostala zástrčka ľahko prístupná.

- Maximálna kapacita suchej bielizne závisí od modelu (viď ovládací panel)
- Pre nahliadnutie popisu výrobku navštívte stránku výrobcu.
- V prípade poruchy práčku vypnite, zavrite ventil prívodu vody a nemanipulujte so spotrebičom. Ihneď kontaktujte najbližšie servisné stredisko a používajte len originálne náhradné diely. Nedodržaním týchto pokynov môžete negatívne ovplyvniť bezpečnosť spotrebiča.

### Bezpečnostné pokyny


- Pred čistením alebo údržbou práčky odpojte zástrčku od sieťovej zásuvky a zastavte ventil prívodu vody.
- Uistite sa, či je elektrický systém uzemnený. V opačnom prípade vyhľadajte odborný servis.
- Nepoužívajte prevodníky, viacnásobné zásuvky ani predĺžovacie káble.



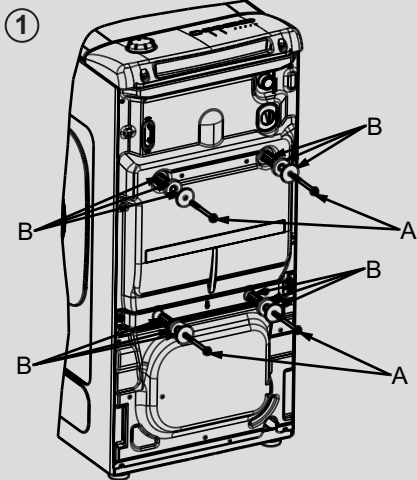
#### **UPOZORNENIE:**

Počas prania môže voda dosahovať veľmi vysokú teplotu.

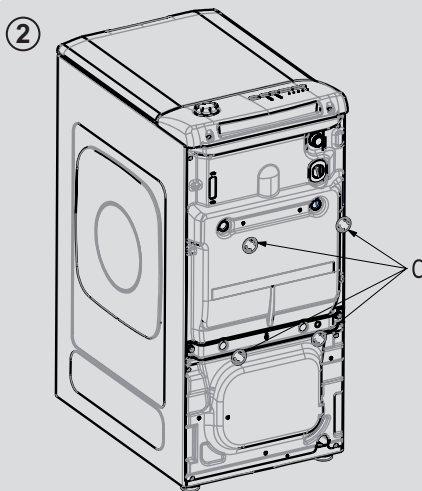
- Pri odpájaní spotrebiča neťahajte za prívodný kábel.
- Nevystavujte práčku dažďu, priamemu slnečnému žiareniu ani iným poveternostným vplyvom.

Umiestnením značky  na produkt deklarujeme na vlastnú zodpovednosť zhodu so všetkými požiadavkami EÚ týkajúcimi sa bezpečnosti, zdravia a životného prostredia, ktoré sú zakotvené v legislatíve a týkajú sa daného produktu.

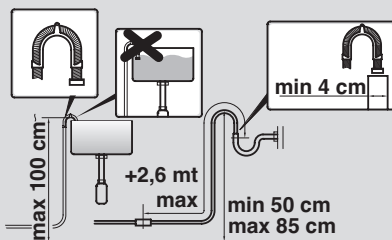
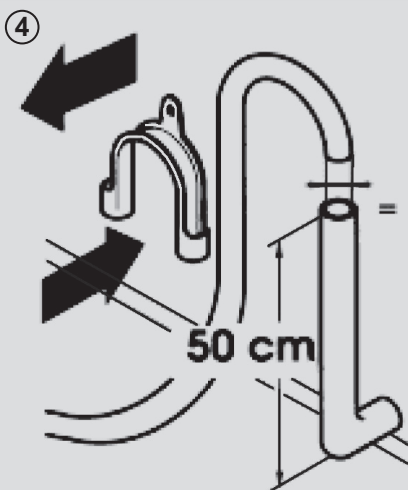
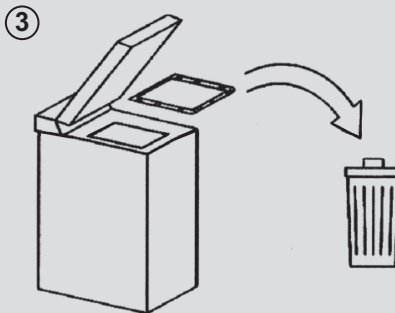
## 2. INŠTALÁCIA

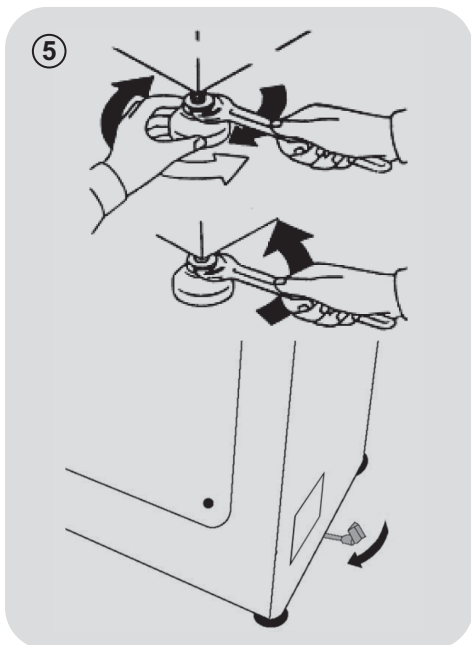


- Uvoľnite 2 alebo 4 skrutky „A“ na zadnej časti a uvoľnite 2 alebo 4 ploché podložky, gumové upchávky a plastové dištančné rúrky „B“ (obrázok 1).



- Nasadíte priložené ochranné kryty „C“ (obrázok 2).





- Práčku je nutné pripojiť na rozvod vody pomocou novej pripájacej hadice, ktorá je dodaná spoločne so spotrebičom (v bubne). Pôvodnú hadicu nepoužívajte.
- Pripevnite k spotrebiču (z hornej zadnej strany) prítokovú hadicu, koleno hadice a elektroventil, z druhej strany napojte hadicu na vodovodný ventil alebo výstup vody s ústím s rozmerom 3/4".
- Prisuňte práčku k stene a dbajte na to, aby sa hadica nezakrivila alebo nepriškrtila. Pripevnite odtokovú hadicu na okraj vane alebo radšej na pevný odtok vo výške najmenej 50 cm a najviac

75 cm od podlahy, ktorého priemer musí byť väčší ako priemer hadice (**obrázok 4**).

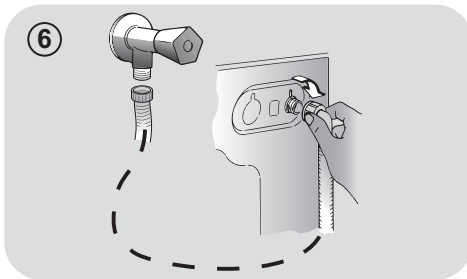
- V prípade potreby použite zaoblenú svorku, ktorá zaisťuje dokonalejšie spevnenie a podporu odtokovej hadice.

### V prípade, že váš model má k dispozícii:

- Ak potrebujete práčku premiestniť, stačí otočiť ovládacou páčkou pojazdného podstavca smerom doprava a spotrebič posunúť. Po premiestnení uveďte páčku do pôvodnej polohy.
- Nastavte správnu rovnováhu spotrebiča pomocou predných nožičiek (**obrázok 5**).
  - a) Otočte maticou v smere hodinových ručičiek, aby sa uvoľnila skrutka na nohe.
  - b) Točte nohou, tým ju znižujete alebo zvyšujete tak, aby ste dosiahli dokonalé prilnutie k podlahe.
  - c) Zabráňte pohybu nohy otočením matice v protismere hodinových ručičiek do tej miery, až prilne k dnu práčky.
- Presvedčte sa, či ste spotrebič náležite vyvážili.
- Oprite sa rukami z oboch strán priečne o práčku, bez toho aby ste ju premiestnili a overte, či nekolíše.
- Ak práčku premiestnite, opäť ju vyrovnajte.

## Pripojenie vody

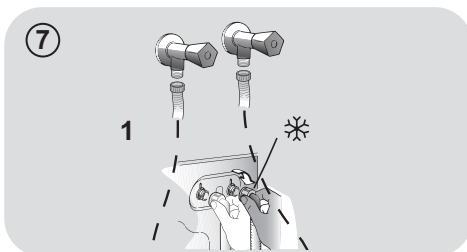
- Pripojte hadicu na vodu ku kohútiku (obr. 6) a použite iba hadicu dodanú s výrobkom (nepoužívajte staré súpravy hadíc).



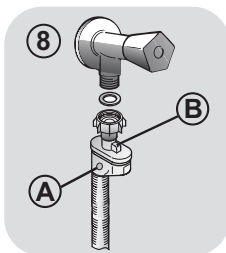
- Niektoré modely môžu obsahovať jednu alebo viac z nasledujúcich funkcií:

- **HOT&COLD** (obr. 7): nastavenie pripojenia vody na horúcu a studenú vodu pre vyššiu úsporu energie.

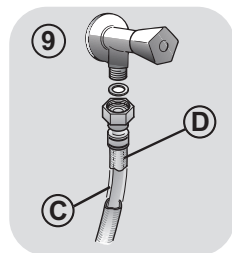
Pripojte šedú hadicu k ventilu studenej vody ❄ a červenú k ventilu horúcej vody. Práčku je možné pripojiť len k ventilu studenej vody; v takom prípade sa môžu niektoré programy spustiť o niekoľko minút neskôr.



- **AQUASTOP** (obr. 8): zariadenie umiestnené na prívodnej hadici, ktoré zastaví prívod vody v prípade poškodenia hadice; v tomto prípade sa zobrazí červený symbol v okienku "A" a hadicu musíte vymeniť. K odskrutkovaniu matice stlačte jednosmerné poistné zariadenie "B".



- **AQUAPROTECT - PRÍVODNÁ HADICA S OCHRANOU** (obr. 9): Ak voda pretečie z hlavnej internej hadice "C", transparentný izolačný plášť "D" udrží vodu na dokončenie pracieho cyklu. Na konci cyklu kontaktujte autorizované servisné stredisko pre výmenu prívodnej hadice.



### 3. PRAKTICKÉ RADY

#### Vkladanie bielizne

**UPOZORNENIE: pri triedení bielizne sa uistite:**

- vyberte z bielizne kovové predmety, ako sú mince, sponky;
- zapnite gombíky, zavrite zipsy, stiahnite voľné a dlhé pásy;
- zo záclon odnimité kolieska;
- dodržiavajte upozornenie na štítku bielizne;
- pre odstránenie odolných škvŕn použite príslušné prostriedky.

- Pri praní kobercov, prikrývkov alebo iných ťažkých tkanín odporúčame vynechať odstreďovanie.
- Pri praní vlny sa uistite, či je možné túto bielizeň prať v práčke a či je označená symbolom „Čistá vlna“ s „Nekrčivá“ alebo „Možné prať v práčke“.

#### Užitočné odporúčania pre užívateľa

Tipy na ekonomické využitie spotrebiča.

#### Maximalizujte veľkosť náplne

- Najlepšie výsledky šetrenia energie, vody a pracích prostriedkov dosiahnete využitím maximálnej kapacity práčky. Ušetríte až 50% energie praním plnej náplne namiesto 2 polovičných náplní.

#### Potrebuje predpranie?

- Používajte len na veľmi znečistenú bielizeň! ŠETRÍTE prací prostriedok, čas, vodu a 5 až 15% energie vynechaním predprania v prípade bežne znečistenej bielizne.

#### Je potrebná horúca voda?

- Odstráňte škvŕny odstraňovačom alebo namočte bielizeň vo vode pred praním pre zníženie potreby programu s horúcou vodou. Voľbou programu 60°C môžete ušetriť až 50% energie.

Nasleduje **rýchla príručka** s tipmi a odporúčaniami o **použití pracích prostriedkov pri rôznych teplotách**. V každom prípade si vždy prečítajte pokyny na pracom prostriedku na jeho správne použitie a dávkovanie.

**Pri praní veľmi znečistenej bielej bielizne odporúčame použiť program na bavlnu s teplotou 60°C a vyšší a bežný prací prostriedok (heavy duty), obsahujúci bielidla, ktoré ponúkajú výnimočné výsledky pri stredných /vysokých teplotách.**

**Pri praní medzi 40°C a 60°C** musí byť druh použitého pracieho prostriedku vhodný na konkrétny typ vlákna a stupeň znečistenia. Bežné pracie prášky sú vhodné na „biele“ alebo farebné odolné tkaniny so silným znečistením, zatiaľ čo tekuté pracie prostriedky alebo prášky „s ochranou farby“ sú vhodné pre farebné látky s vysokým stupňom znečistenia.

**Pri praní pri teplote pod 40°C** odporúčame použitie tekutých pracích prostriedkov alebo prostriedkov špeciálne označených ako vhodné na pranie pri nízkej teplote.

**Pri praní vlny alebo hodvábu** používajte len pracie prostriedky určené výhradne pre tieto látky.

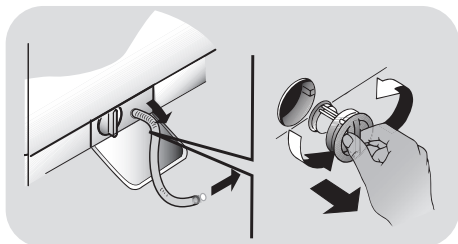


## 4. ÚDRŽBA A ČISTENIE

Na čistenie vonkajších častí práčky použite vlhkú utierku, nepoužívajte drsné prášky, alkohol ani rozpúšťadlá. Práčka nevyžaduje žiadnu špeciálnu údržbu: vyčistíte zásobník pracích prostriedkov a filter; niekoľko tipov o premiestňovaní práčky alebo dlhodobom odstavení je popísaných nižšie.

### Čistenie filtra

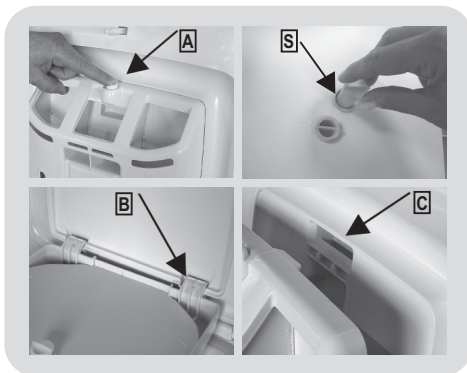
- Práčka je vybavená špeciálnym filtrom pre zachytenie veľkých zvyškov, ako sú gombíky alebo mince, ktoré môžu upchať odtokový otvor.
- Len pri niektorých modeloch: vyberte hadičku, odstráňte uzáver a zachyťte vodu do nádoby.
- Pred vyskrutkovaním filtra odporúčame vložiť pod tento savú utierku pre zachytenie vody.
- Otočte filter proti smeru hodinových ručičiek po bod zastavenia vo vertikálnej pozícii.
- Vyberte a vyčistite filter; po skončení ho nasadte otočením v smere hodinových ručičiek.
- Opakujte predchádzajúce kroky v opačnom poradí pre zostavenie všetkých dielov.



- Odpojte práčku od elektrickej siete.
- Znížte koniec hadice nad misu a vypustite zostatkovú vodu.
- Po vypustení pripevnite hadicu pásom.

### Čistenie zásobníka na prací prostriedok a ostatných priehradiek

- Stlačte tlačidlo (A).
- Pridržte stlačené tlačidlo a otočte zásobníkom smerom von.
- Vyberte zásobník a vyčistite ho.
- Z každej komory odporúčame odstrániť všetky zvyšky pracích prostriedkov, aby sa zabránilo blokovaniu prietoku z dávkovača do bubna.
- Vytiahnite a rozotiahnite zarážky (S), ktoré sa nachádzajú v zadnej časti dávkovača a dôkladne ich vyčistite.
- Odstráňte prípadné usadeniny, ktoré môžu prekážať v ústí otvoru.



### Odporúčania o premiestňovaní a dlhodobom odstavení spotrebiča

- Ak budete skladovať práčku v nevykurovanej miestnosti dlhý čas, vypustite všetku vodu z rúrok.

### Montáž

Okraje je nutné zasúvať podľa popisu (B). Otočte zásobník smerom k veku, pokým okraj nezapadne na svoje miesto (C). Pri zapadnutí budete počuť charakteristický zvuk.

## 5. PRÍRUČKA RÝCHLEHO ŠTARTU

Táto práčka automaticky prispôsobí hladinu vody podľa typu a množstva bielizne. Tento systém ponúka skvelú úsporu energie a značnú redukciu dĺžky prania.

### Voľba programu

- Zapnite práčku a zvolte požadovaný program.
- Nastavte teplotu prania a stlačte požadované tlačidlo „možnosti“.
- Stlačením tlačidla **ŠTART/PAUZA** spustíte pranie.

*V prípade že nastane výpadok elektrického prúdu počas prania, špeciálny systém pamäte uloží nastavenie a pri obnovení napájania práčka pokračuje od bodu, kde bol cyklus prerušený.*

- Na konci programu sa na displeji zobrazí správa "End" alebo pri niektorých modeloch sa rozsvietia indikátory všetkých fáz.

**Pred otvorením dvierok počkajte, pokiaľ kontrolka ZAMKNUTÉ DVIERKA nezhasne.**

- Vypnite práčku.

Pre akýkoľvek typ prania vid' tabuľku programov a postupujte podľa tohto poradia.

### Technické údaje

#### Tlak vody:

min 0,05 Mpa  
max 0,8 Mpa

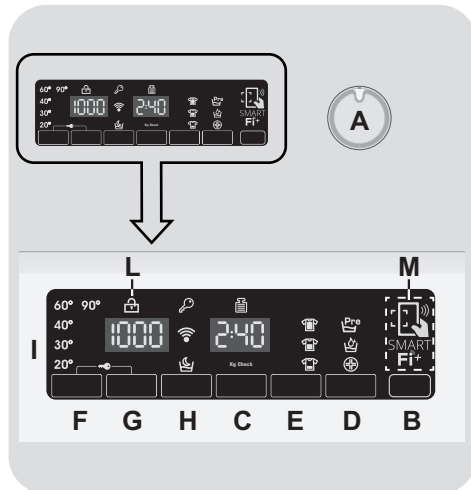
#### Otáčky pri odstredení:

vid' štítkov so základnými údajmi.

#### Max.príkon/ Istenie/ Napätie napájania:

vid' štítkov so základnými údajmi.

## 6. OVLÁDACIE PRVKY A PROGRAMY



- A** Volič programov s pozíciou OFF
- B** Tlačidlo **ŠTART/PAUZA**
- C** Tlačidlo **ODLOŽENÉHO ŠTARTU**
- D** Tlačidlo **MOŽNOSTI**
- E** Tlačidlo **RÝCHLY/STUPEŇ ZNEČISTENIA**
- F** Tlačidlo **VOĽBA TEPLoty**
- G** Tlačidlo **VOĽBA OTÁČOK Odstredenia**
- H** Tlačidlo **NOC A DEŇ**
- F+G** **UZAMKNUTIE Tlačidiel**
- I** Digitálny displej
- L** Kontrolka **ZAMKNUTÉ DVIERKA**
- M** Oblasť **SMART Fi+**



### UPOZORNENIE:

Nedotýkajte sa displeja počas pripájania, pretože spotrebič počas prvých sekúnd kalibruje systém: dotykom displeja nebude spotrebič fungovať správne. V takom prípade odpojte zástrčku od zásuvky a zopakujte proces.

## Volič programov s pozíciou OFF

Po otočení voliča programov sa rozsvieti displej na zobrazenie nastavenia pre zvolený program. Pre úsporu energie na konci cyklu alebo v čase nečinnosti sa úroveň jasu zníži.

**Poznámka:** pre vypnutie spotrebiča nastavte volič programov do pozície OFF.

- Stlačením tlačidla **ŠTART/PAUZA** spustíte zvolený cyklus.
- Po voľbe programu zostane volič programov do konca cyklu v nastavenej pozícii.
- Po zobrazení slova "End" (**Koniec**) na displeji a vypnutí ikony zámky, môžete dvierka otvoriť.
- Práčku vypnite otočením voliča do pozície OFF.

Na konci každého cyklu alebo pred spustením nového cyklu musíte nastaviť volič programov späť do pozície OFF.

## Tlačidlo ŠTART/PAUZA

Zatvorte dvierka **PRED** stlačením tlačidla **ŠTART/PAUZA**.

- Stlačením spustíte zvolený cyklus.

Po stlačení tlačidla **ŠTART/PAUZA** spotrebič chvíľu čaká, kým začne fungovať.

## PRIDANIE ALEBO ODOBRANIE BIELIZNE PO TOM, ČO BOL PROGRAM UŽ SPUSTENÝ (PAUZA)

- Stlačte a podržte tlačidlo **ŠTART/PAUZA** na cca **2 sekundy** (niektoré svetelné indikátory a indikátor zostávajúceho času budú blikať – to znázorňuje, že práčka bola zastavená).
- Pred otvorením dvierok počkajte, pokiaľ kontrolka ZAMKNUTÉ DVIERKA nezhasne.

**Skôr ako otvoríte dvierka, skontrolujte, či je hladina vody pod dvierkami, aby ste zabránili vytečeniu.**

- Po tom, čo ste pridali alebo odobrili bielizeň, zatvorte dvierka a stlačte tlačidlo **ŠTART/PAUZA** (program sa spustí vo fáze, kde bolo pranie prerušené).

## ZRUŠENIE PROGRAMU

- Pre zrušenie programu nastavte volič programov do pozície **OFF**.
- Počkajte **2 minúty**, kým bezpečnostná poistka neumožní otvorenie dverí práčky.

## Tlačidlo ODLOŽENÉHO ŠTARTU

- Toto tlačidlo Vám umožňuje nastaviť odložený štart pracieho cyklu až o **24 hodín**.
- Pre odloženie štartu postupujte nasledovne:
  - Nastavte požadovaný program.

- Jedno stlačenie tlačidla aktivuje funkciu (na displeji sa zobrazí **h00**) a následne opätovným stlačením nastavíte **1 hodinové** odloženie (na displeji se zobrazí **h01**). Prednastavené odloženie sa zvýši o **1 hodinu** každým stlačením tlačidla, až do **h24**, v tomto bode ďalším stlačením začnete opäť od nuly.

- Potvrďte stlačením tlačidla **ŠTART/PAUZA**. Spustí sa odpočítavanie a po jeho skončení sa automaticky spustí program.

- Odložený štart je možné zrušiť otočením programátora do polohy **OFF**.

**Ak nastane výpadok v elektrickej sieti počas prevádzky spotrebiča, špeciálna pamäť uloží zvolený program a po obnovení dodávky energie pokračuje od miesta prerušenia.**

**Nasledujúce možnosti musia byť vybrané pred stlačením tlačidla ŠTART/PAUZA.**

## Tlačidlo MOŽNOSTI

Toto tlačidlo umožňuje zvoliť rôzne možnosti prania:

### - PREDPRANIE

- Táto možnosť Vám umožňuje uskutočniť predpranie a je vhodná najmä pre veľmi znečistenú bielizeň (možno použiť len pri niektorých programoch podľa tabuľky programov).
- Odporúčame používať len 20% odporúčaného množstva pracieho prostriedku uvedeného na obale pracích prostriedkov.

### - AQUAPLUS

- Stlačenie tohto tlačidla (k dispozícii iba pri niektorých programoch) umožňuje prať v oveľa väčšom množstve vody. Spoločne s novým kombinovaným rotačným cyklom bubna bielizeň dokonalo vyčistí a opláčne, prací prostriedok sa celkom rozpustí, a tým sa zvyšuje čistiaci účinok.

- Táto funkcia bola navrhnutá pre ľudí s jemnou a citlivou pokožkou, ktorým môžu zvyšky pracieho prostriedku spôsobiť podráždenie alebo alergiu.

- Odporúčame použiť túto funkciu pre detské oblečenie a v prípade prania veľmi znečisteného oblečenia, pre ktoré je vhodný v dôsledku používania väčšieho množstva pracieho prostriedku, alebo pre pranie froté tkanín, ktorých vlákna väčšinou majú tendenciu zadržiavať čistiaci prostriedok.

### - HYGIENE +

Môžete aktivovať len pri nastavení teploty 60°C. Táto možnosť umožňuje zvýšenie hygieny bielizne so zachovaním rovnakej teploty pre celé pranie.

**Ak zvolíte možnosť, ktorá nie je kompatibilná so zvoleným programom, indikátor možnosti najskôr blikne a potom zhasne.**

## Tlačidlo RÝCHLY/STUPEŇ ZNEČISTENIA

Toto tlačidlo umožňuje zvoliť dve rôzne možnosti, v závislosti od zvoleného programu.

### - RÝCHLY

Tlačidlo bude aktívne, ak zvolíte **RÝCHLY (14/30/44 Min.)** program na ovládači a umožňuje zvoliť jednu z troch uvedených dĺžok trvania programu.

### - STUPEŇ ZNEČISTENIA

- Po voľbe programu sa automaticky zobrazí čas pre daný program.
- Táto možnosť umožňuje výber z 3 úrovní intenzity, ktoré upravujú dĺžku programu, v závislosti od stupňa znečistenia bielizne (je možné použiť len s určitými programami uvedenými v tabuľke programov).

## Tlačidlo VOLBA TEPLoty

- Toto tlačidlo vám umožňuje zmeniť teplotu pracieho cyklu.
- Teplotu nie je možné zvýšiť nad maximálnu povolenú hodnotu pre daný program, za účelom ochrany tkanín.
- Ak chcete uskutočniť studené pranie, nesmie svietiť žiadny indikátor.

## Tlačidlo VOLBA OTÁČOK Odstredenia

- Stlačením tohto tlačidla môžete znížiť otáčky odstredenia alebo odstredenie úplne vylúčiť.
- Ak štítok neuvádza konkrétne informácie, je možné použiť maximálne otáčky uvedené v programe.

**Aby ste zabránili poškodeniu látky, nie je možné zvýšiť otáčky nad maximálne povolené programom.**

- Pre opätovnú aktiváciu cyklu odstredenia stlačte tlačidlo, pokiaľ sa nezobrazia požadované otáčky.
- Otáčky odstredenia môžete upraviť bez prerušenia činnosti práčky.

**Nadmerné dávkovanie pracieho prostriedku môže viesť k tvorbe veľkého množstva peny. Ak spotrebič zistí nadmerné množstvo peny, môže vylúčiť fázu odstredenia alebo predĺžiť trvanie programu a zvýšiť spotrebu vody.**

Prístroj je vybavený špeciálnym elektronickým zariadením, ktoré zabraňuje spusteniu cyklu odstredovania bez naplnenia alebo pri obzvlášť nerovnomernom zaťažení. To redukuje hlučnosť a vibrácie a predlžuje tak životnosť práčky.

## Tlačidlo NOC A DEŇ

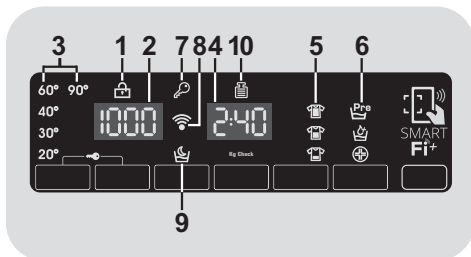
- Táto možnosť znižuje prostredné odstredovanie na 400 ot./min., zvyšuje hladinu vody počas plákania a ponechá bielizeň vo vode po konečnom plákaní, pre rovnomerné rozloženie vlákien.
- Počas fázy, v ktorej je voda v bubne, bliká príslušná kontrolka pre zobrazenie, že práčka je v kľudovom režime.
- Deaktivujte možnosť na konci cyklu s odstredovaním (ktorého otáčky môžete znížiť alebo úplne ich vylúčiť pomocou príslušného tlačidla) a nastane fáza odčerpanie.
- Vďaka elektronickému riadeniu sa voda v prostredných fázach vypúšťa potichu, čím možno túto možnosť využívať na pranie počas noci.

## UZAMKNUTIE Tlačidiel

- Súčasným stlačením tlačidiel **VOĽBA TEPLoty** a **VOĽBA OTÁČOK Odstredenia** na približne 3 sekundy môžete uzamknúť tlačidlá. Týmto spôsobom môžete zabrániť pred nežiadúcou zmenou programu stlačením tlačidla počas cyklu.
- Uzamknutie tlačidiel môžete ľahko zrušiť opätovným stlačením rovnakých tlačidiel alebo vypnutím spotrebiča.

## Digitálny displej

Indikačný systém displeja umožňuje neustále informovanie o stave spotrebiča.



### 1) KONTROLKA ZAMKNUTÉ DVIERKA

- Ikona indikuje uzamknuté dvierka.

**Zavrite dvierka PRED stlačením tlačidla ŠTART/PAUZA.**

- Po stlačení tlačidla **ŠTART/PAUZA** so zatvorenými dvierkami bude kontrolka chvíľu blikať a potom zostane svietiť.

**Ak nie sú dvierka správne zatvorené, kontrolka bude blikať približne 7 sekúnd, potom sa príkaz spustenia automaticky zruší. V takom prípade zatvorte dvierka správne a stlačte opäť tlačidlo ŠTART/PAUZA.**

- Pred otvorením dvierok počkajte, pokiaľ kontrolka ZAMKNUTÉ DVIERKA nezhasne.

### 2) OTÁČKY ODSTREDENIA

Zobrazuje otáčky odstredenia zvoleného programu, ktoré je možné zmeniť alebo odstredovanie úplne vylúčiť pomocou príslušného tlačidla.

### 3) KONTROLKY VOĽBA TEPLoty

Zobrazuje nastavenú teplotu prania zvoleného programu, ktorú je možné zmeniť (ak je to možné) zodpovedajúcim tlačidlom.

Ak chcete vykonať studené pranie, indikátory nesmú svietiť.

### 4) TRVANIE CYKLU

- Po voľbe programu displej automaticky zobrazí dobu trvania cyklu, ktorá sa môže meniť v závislosti od zvolených prídavných možností.
- Po spustení programu budete konštantne informovaní o zostávajúcom čase do konca programu.

- Spotrebič vypočíta čas do konca zvoleného programu na základe štandardnej náplne, počas cyklu spotrebič upraví čas podľa veľkosti a zloženia náplne.

### 5) KONTROLKY STUPŇA ZNEČISTENIA

- Po zvolení programu kontrolka automaticky zobrazí stupeň znečistenia nastavený pre daný program.
- Voľbou iného stupňa znečistenia sa rozsvieti príslušná kontrolka.

### 6) KONTROLKA MOŽNOSTI

Kontrolky zobrazujú možnosti, ktoré možno zvoliť pomocou príslušných tlačidiel.

### 7) KONTROLKA UZAMKNUTIE TLAČIDIEL

Indikátor svieti v prípade uzamknutých tlačidiel.

## 8) Wi-Fi (len v prípade niektorých modelov)

- V prípade modelov s možnosťou Wi-Fi ikona indikuje že Wi-Fi systém je v prevádzke.
- Všetky informácie o funkciách a inštrukciách pre jednoduchú konfiguráciu Wi-Fi pripojenia nájdete v sekcii "**Download**" na <http://simplyfiservice.candy-hoover.com>.

## 9) KONTROLKA PARA

Svetelná kontrolka ukazuje výber príslušnej voľby.

## 10) Kg Check (*funkcia je aktívna iba pri niektorých programoch*)

- Počas prvých minút cyklu zostane kontrolka "**Kg Check**" svietiť, kým inteligentný senzor nezváži bielizeň a podľa toho nastaví trvanie cyklu, spotrebu vody a elektriny.

- Počas každej fázy prania "**Kg Check**" umožňuje monitorovanie informácií o bielizni v bubne v prvých minútach prania:
  - nastaví množstvo potrebnej vody;
  - určí dĺžku pracovného cyklu;
  - ovláda plákanie podľa typu zvolenej pranej látky;
  - nastaví rytmus rotácie bubna podľa typu pranej látky;
  - rozozná prítomnosť peny, v prípade potreby potom zvýši množstvo vody počas plákania;
  - nastaví rýchlosť odstreďovania podľa náplne, čím zabráni nevyváženosti.

## SMART Fi+

Tento výrobok je vybavený technológiou **SMART Fi+**, ktorá Vám umožňuje ovládať váš spotrebič prostredníctvom aplikácie vďaka funkcii Wi-Fi.

### PRIHLÁSENIE PRÁČKY (DO APLIKÁCIE)

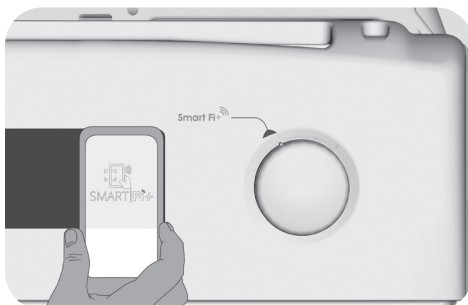
- Stiahnite si aplikáciu **Candy simply-Fi** do vášho zariadenia.

**Aplikácia Candy simply-Fi** je dostupná pre zariadenia s operačným systémom **Android** a **iOS** v inteligentných telefónoch a tabletoch.

Získajte všetky detaily funkcií **SMART Fi+** prezretím režimu **DEMO**.

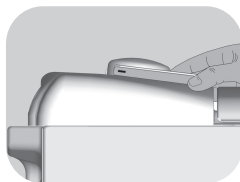
- Otvorte aplikáciu, vytvorte užívateľský profil a prihláste spotrebič nasledovaním inštrukcií na displeji zariadenia alebo pomocou rýchleho sprievodcu "**Quick Guide**" priloženého v spotrebiči.

Ak používate inteligentný telefón s operačným systémom **Android**, ktorý je vybavený funkciou **NFC** (Near Field Communication) je proces prihlásenia zjednodušený (**Easy Enrollment**); v tomto prípade nasledujte inštrukcie na displeji telefónu, **UMIESTNITE A DRŽTE V BLÍZKOSTI** loga **SMART Fi+** na ovládacom paneli práčky, akonáhle to bude aplikáciou vyžadované.



## POZNÁMKY:

Umiestnite smartfón tak, že **NFC** anténa na zadnej strane zodpovedá pozícii **Smart Fi+** logu spotrebiča (viď obrázok nižšie).



V prípade že nepoznáte pozíciu **NFC** antény, krúživými pohybmi ľahko pohybujte smart telefónom nad logom **Smart Fi+** až kým aplikácia nepotvrdí pripojenie. Aby bol prenos dát úspešný, **JE NUTNÉ UDRŽIAVAŤ SMART TELEFÓN V BLÍZKOSTI OVLÁDACIEHO PANELU POČAS CELÉHO NIEKOĽKOSEKUNDOVÉHO PRIPOJENIA**. Následne Vás bude zariadenie informovať o správnom výsledku operácie a oznámi Vám, že je možné presunúť sa so smart telefónom kamkoľvek.

Hrubé obaly alebo metalické nálepky na smartfóne môžu ovplyvniť alebo brániť prenosu dát medzi telefónom a spotrebičom. V prípade potreby ich odstráňte.

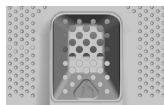
Nahradením niektorých častí inteligentného telefónu (napr. zadný kryt, batérie atď.) neoriginálnymi zložkami by mohlo dôjsť k poškodeniu alebo úplnému odstráneniu **NFC** antény, ktoré by potom mohlo brániť plnému využitiu aplikácie.

## ZAPNUTIE OVLÁDANIA (CEZ APLIKÁCIU)

Po prihlásení práčky do aplikácie, zakaždým keď ju chcete ovládať cez aplikáciu, musíte najprv vložiť bielizeň, prací prostriedok, zavrieť dverka a nastaviť ovládač na práčku na pozíciu **SMART Fi+**. Od tohto okamihu ju môžete ovládať pomocou príkazov v aplikácii.



# Tabuľka programov



SK

PROGRAM		kg (MAX.) * (viď ovládací panel)						1) °C (MAX.)	PRAC. PROSTRIEDOK		
		5 kg	5,5 kg	6 kg	6,5 kg	7 kg	8 kg		1 o 2		
	<b>Perfect 20°</b> <sup>2)</sup>	4	4	4	4	4	4,5	20°	●	●	
	<b>Intenzívny 40°</b> <sup>2)</sup>	4	4	4	4	4	4,5	40°	●	●	
	<b>Hygiena 60°</b>	4	4	4	4	4	4,5	60°	●	●	
	<b>Perfect Rapid 59 Min.</b>	2	2	2	2	2	2,5	40°	●	●	
	<b>Rýchly</b> <sup>3)</sup> <b>14'</b>	1	1	1	1	1	1,5	30°	●	●	
	<b>30'</b>	1,5	1,5	1,5	1,5	1,5	2,5	30°	●	●	
	<b>44'</b>	2	2	2	2	2,5	3,5	40°	●	●	
	<b>Ručné pranie/ Hodváb</b>	1	1	1	1	1	1,5	30°	●	●	
	<b>Vlna</b>	1	1	1	1	1	1,5	40°	●	●	
	<b>Plákание</b>	-	-	-	-	-	-	-	△	●	
	<b>Odčerpание + Odstredenie</b>	-	-	-	-	-	-	-			
	<b>Baby</b> <sup>2)</sup>	4	4	4	4	4	4,5	60°	●	●	
	<b>Jemná</b>	2	2	2	2	2	2,5	40°	●	●	
	<b>Zmiešaná</b> <sup>2)</sup>	3	3	3	3	3	3,5	60°	●	●	(●)
	<b>Bavina</b> <sup>** 2)</sup>	5	5,5	6	6,5	7	8	60°	●	●	(●)
	<b>Biela bielizeň</b> <sup>2)</sup>	5	5,5	6	6,5	7	8	90°	●	●	(●)
	Pozícia, ktorú musíte vybrať, ak chcete umožniť ovládanie prostredníctvom aplikácie (cez Wi-Fi). Ak prístroj nebol ešte registrovaný, stlačením tlačidla <b>START/PAUSE</b> , na prístroji sa spustí cyklus " <b>Auto-Clean</b> ", ktorý bol vytvorený pre čistenie bubna.										

## Prečítajte si tieto poznámky:

\* Maximálna kapacita suchej bielizne závisí od modelu (viď ovládací panel).

### \*\* ŠTANDARDNÝ PROGRAM NA BAVLNU PODĽA (EU) Č. 1015/2010 A Č. 1061/2010.

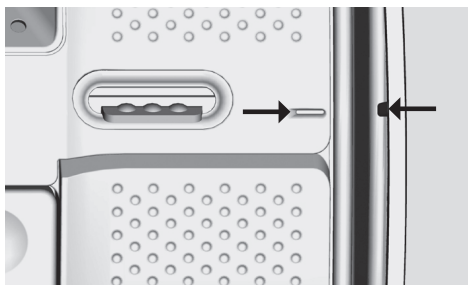
**PROGRAM NA BAVLNU S TEPLOTOU 60°C.**

**PROGRAM NA BAVLNU S TEPLOTOU 40°C.**

Tieto programy sú vhodné na pranie bežne znečistenej bielizne a sú najúčinnéjšie vzhľadom na spotrebu energie a vody na pranie bavlnenej bielizne.

Tieto programy boli vyvinuté v zhode s teplotou uvedenou na štítku bielizne a aktuálna teplota vody sa môže mierne odlišovať od deklarovanej teploty cyklu.

Pred zatvorením krytu a spustením prania skontrolujte, či je vnútorný bubon dôkladne zatvorený. Ak je to možné, zarovnajte ukazovatele polohy s bubnom pre zaistenie maximálneho pracieho účinku.



Môžete znížiť taktiež rýchlosť otáčok odstredenia, podľa odporúčaní uvedených na štítku bielizne alebo pre veľmi jemné kusy bielizne môžete odstredovanie úplne vylúčiť pomocou tlačidla voľby otáčok odstredenia. Túto funkciu môžete aktivovať tlačidlom VOLBY OTÁČOK ODSREDENIA. Ak štítok neuvádza špecifické informácie, je možné použiť maximálnu rýchlosť otáčok odstredenia programu. Nadmerné dávkovanie pracieho prostriedku môže spôsobiť nadmernú tvorbu peny. Ak spotrebič zistí prítomnosť nadmerného množstva peny, môže uskutočniť cyklus odstredenia alebo predĺžiť trvanie programu a zvýšiť spotrebu vody.

● Len so zvolenou možnosťou PREDPIERANIA (programy s možnou voľbou PREDPIERANIA).

1) Po zvolení programu sa na displeji zobrazí odporúčaná teplota, ktorú je možné zmeniť (ak je to možné) pomocou príslušného tlačidla, nie je možné ju však zvýšiť nad maximálnu povolenú pre daný program.

2) Pre uvedené programy môžete nastaviť trvanie a intenzitu prania pomocou tlačidla STUPEŇ ZNEČISTENIA.

3) Voľbou programu RÝCHLY na voliči programu môžete zvoliť pomocou tlačidla RÝCHLY jeden z troch dostupných rýchlych programov: 14', 30' a 44'.

● PREDPIERANIE: Ak je dávkovač vybavený špecifickým priestorom pre predpieranie, prostriedok nalejte do neho. V opačnom prípade nalejte prostriedok do perforovanej oblasti na bubne (viď obrázok), podľa dávkovania uvedeného na obale výrobku.

**DÔLEŽITÉ: nepoužívajte predpieranie s odloženým štartom.**

## Výber programov

V prípade prania rôznych typov látok a rôzneho stupňa znečistenia obsahuje práčka špecifické programy na splnenie každej potreby prania (viď tabuľka).

### Mix Power System +

Práčka je vybavená inovatívnym miešaním pracieho prostriedku a vody. Prúd vody pod vysokým tlakom strieka zmes priamo na bielizeň. V počiatočnej fáze pracieho cyklu sú naplánované sekvencie otáčania, ktoré v spojení s vysokotlakovým striekaním zabezpečí penetráciu pracieho roztoku do hĺbky vlákien, čím dôkladne odstráni nečistoty a zaistí najlepší účinok prania.

Systém poskytuje tiež "Mix Power Systém +" počas plákania, pre kompletne odstránenie zvyškov pracieho prostriedku vďaka vysokému tlaku.

### Perfect 20°

Táto inovatívna "Mix Power Systém +" technológia umožňuje pranie látok ako je bavlna, syntetické a zmiešané pri teplote 20°C s účinkom porovnateľným s práním pri teplote 40°C. Spotreba energie tohto programu je približne 50% oproti bežnému programu 40°C na pranie bavlny. Odporúčame náplň do 2/3 maximálnej kapacity práčky.

### Intenzívny 40°

Tento program je vhodný pre bavlnenú bielizeň a dosahuje perfektné výsledky pri 40°C, zaisťuje uchovanie aplikácií a farieb.



#### **UPOZORNENIE:**

**Novú farebnú bielizeň musíte pri prvom praní prať samostatne.**

**Nikdy nekombinujte NESTÁLOFAREBNÉ látky.**

### Hygiena 60°

Tento program je vhodný na bavlnenú bielizeň a bol špeciálne navrhnutý na odstránenie odolných nečistôt pri 60°C vďaka technológii "Mix Power Systém +".

### Perfect Rapid 59 Min.

Tento špeciálne navrhnutý program zachováva vysoký účinok prania so značným skrátením doby prania.

Program je navrhnutý na menšiu náplň (viď tabuľku programov).

### Rýchly (14/30/44 Min.)

Prací cyklus odporúčaný pre malé náplne a mierne znečistenie. S týmto programom odporúčame znížiť dávkovanie prostriedku, za účelom úspory. Voľbou programu RÝCHLY a pomocou tlačidla môžete zvoliť jeden z troch dostupných programov.

### Ručné pranie/Hodváb

Tento program umožňuje jemné pranie odevov, na ktorých štítku je uvedené len ručné pranie alebo sú vyrobené z hodvábu.

### Vlna

Tento program vykoná prací cyklus určený pre vlnu, ktorú je možné prať v práčke, alebo pre bielizeň určenú pre ručné pranie.

### Plákanie

Tento program vykoná 3 plákania s prostredným odstreďovaním (ktoré možno znížiť alebo zrušiť pomocou príslušného tlačidla). Služi na plákanie akéhokoľvek typu látky, napríklad po ručnom praní.

### Odčerpánie + Odstredenie

Program dokončí odčerpánie a odstredenie pri maximálnej rýchlosti. Odstredovanie možno zrušiť alebo znížiť otáčky pomocou tlačidla VOLBA OTÁČOK Odstredenia.

### Baby

Tento program Vám umožňuje prať detské oblečenie pri nastavenej teplote min. 60°C. Vďaka tomuto programu bude detské oblečenie hygienicky čisté. Pre docielenie výsledku perfektného prania odporúčame použiť pračí prášok namiesto pracieho gélu.

### **Jemná**

Tento program strieda prácu a prestávky a je vhodný najmä na pranie jemnej bielizne. Prací cyklus a plákanie sa vykonávajú s maximálnym množstvom vody na zaistenie najlepšieho účinku.

### **Zmiešaná**

Pranie a plákanie je optimalizované s rytmom rotácie bubna a hladinou vody. Jemné odstreďovanie zaisťuje zníženie tvorbu pokrčenia látok.

### **Bavlna**

Tento program je vhodný na pranie bežne znečistenej bavlny a je to najúčinnější program ohľadom spotreby energie a vody na pranie bavlnenej bielizne.

### **Biela bielizeň**

Na perfektné pranie. Konečné odstreďovanie pri maximálnej rýchlosti ponúka účinnejšie odstránenie pracích prostriedkov.

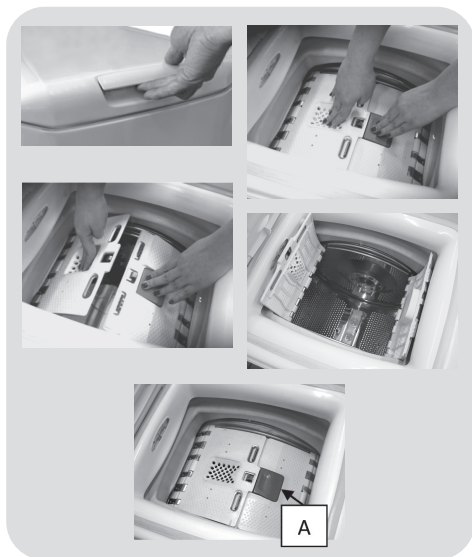
### **SMART Fi+**

Pozícia, ktorú musíte vybrať, ak chcete umožniť ovládanie prostredníctvom aplikácie (cez Wi-Fi). V tomto prípade spustenie cyklu bude prebiehať cez príkazy v aplikácii. Ak prístroj nebol ešte registrovaný, stlačením tlačidla **START / PAUSE na prístroji**, sa spustí cyklus **"Auto-Clean"**, ktorý bol vytvorený pre čistenie bubna, odstránenie zápachu a predĺženie životnosti prístroja. Pred spustením cyklu sa uistite, že v práčke nie je žiadna náplň a použijete vhodný čistiaci prostriedok alebo práškový detergent. Po ukončení cyklu nechajte dvierka bubna otvorené, aby ste umožnili vyschnutie. Odporúčané používať po každých 50 pracích cykloch.

## Príprava prania

### Otvorenie/zatvorenie bubna




- Otvorte dverka práčky.
- Otvorte bubon stlačením tlačidla (A), a zároveň druhou rukou uchopte dverka.
- Vložte bielizeň jednotlivu do bubna a veľmi ho nestláčajte. Je potrebné dbať na odporúčanú hmotnosť bielizne podľa tabuľky programov. Preťažená práčka dostatočne nevyperie a bielizeň bude pokrčená.
- Na uzatvorenie bubna je potrebné zložiť dverka tak, aby sa krídlo, na ktorom je umiestnené tlačidlo (A), zaklinilo pod druhé krídlo.



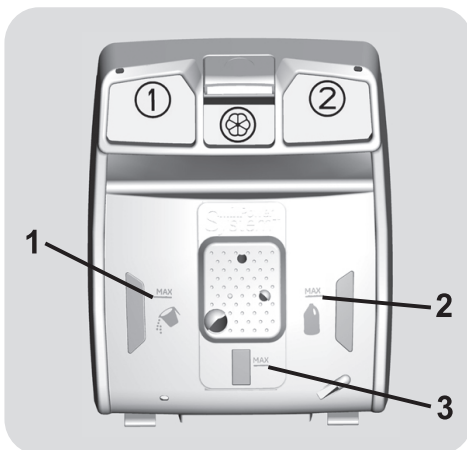
### Pracie prostriedky

Zásobník na pracie prostriedky je rozdelený na 3 priehradky:

- **Priehradka 1** na práškový prací prostriedok.
- **Priehradka 2** na tekutý prací prostriedok.

- Priehradka  je určená na aviváž a parfumujúce prostriedky a iné prísady, napr. škrob, modridlo atď.
- **MAX** - na obale pracieho prostriedku je podčiarknutá maximálna úroveň dávkovania prostriedku. Neprekračujte toto množstvo.
-  Ak sa na bielizni objavili škvrnny, ktoré je možné odstrániť pomocou tekutých bieliacich prípravkov, je možné vykonať predpranie v práčke. Nalejte bieliaci prípravok do „zásuvky 2“, a nastavte program plákania . Po ukončení programu uveďte nastavenie práčky do pozície OFF, pridajte zvyšok bielizne a nastavte vhodný program na pranie.

- 1) Maximálne pranie s pracím práškom
- 2) Maximálne pranie s tekutým pracím práškom
- 3) Maximálne využitie aviváže



## 7. ODSTRÁNENIE MOŽNÝCH PROBLÉMOV A ZÁRUKA

Ak si myslíte, že vaša práčka nefunguje správne, prečítajte si nižšie uvedenú rýchlu príručku ohľadne praktických rád na odstránenie najbežnejších problémov.

### HLÁSENIE PORUCHY

- **Modely s displejom:** chyba je zobrazená číslom so znakom „E“ (príklad: Error 2 = E2)
- **Modely bez displeja:** chyba je zobrazená blikaním každej LED podľa kódu poruchy, s následnou 5 sekundovou pauzou (príklad: Error 2 = dve bliknutia – pauza 5 sekúnd – dve bliknutia – a pod...)

Zobrazená chyba	Možné príčiny a praktické riešenia
<b>E2</b> (s displejom) <b>2 bliknutia LED</b> (bez displeja)	<b>Spotrebič nemôže napustiť vodu.</b>
	Skontrolujte, či je otvorený prívod vody.
	Skontrolujte prívodnú hadicu z hľadiska zalomenia alebo pricvaknutia.
	Odtoková hadica nie je v správnej výške (viď kapitolu o inštalácii).
	Zatvorte prívodný ventil, odskrutkujte hadicu s filtrom na zadnej strane spotrebiča a skontrolujte, či je filter čistý a nie je zablokovaný.
<b>E3</b> (s displejom) <b>3 bliknutia LED</b> (bez displeja)	<b>Práčka nevypúšťa vodu.</b>
	Skontrolujte, či nie je upchatý filter.
	Skontrolujte, či nie je odtoková hadica zalomená alebo pricvaknutá.
	Skontrolujte, či nie je upchatý odtokový systém domácnosti a či voda voľne odteká. Skúste vypustiť vodu do výlevky.
<b>E4</b> (s displejom) <b>4 bliknutia LED</b> (bez displeja)	<b>Veľmi veľa peny a/alebo vody.</b>
	Skontrolujte, či ste nepridali nadmerné množstvo pracieho prostriedku alebo prostriedok nevhodný pre práčky.
<b>E7</b> (s displejom) <b>7 bliknutia LED</b> (bez displeja)	<b>Problém s dvierkami.</b>
	Skontrolujte, či sú dvierka správne zatvorené. Skontrolujte, či bielizeň nebráni v zatvorení dvierok.
	Ak sú dvierka blokované, spotrebič vypnite a odpojte od elektrickej siete, počkajte 2-3 minúty a otvorte dvierka.
<b>Akýkoľvek iný kód</b>	Spotrebič vypnite a odpojte od elektrickej siete, chvíľu počkajte. Spotrebič zapnite a spustíte program. Ak sa porucha opäť objaví, kontaktujte autorizované servisné stredisko.

Problém	Možná príčina a praktické riešenia
<b>Pračka nefunguje/nespustí sa</b>	<p>Skontrolujte, či je spotrebič pripojený k funkčnej sieťovej zásuvke.</p> <p>Skontrolujte, či je zapnutá.</p> <p>Pomocou iného spotrebiča skontrolujte, či je elektrická zásuvka funkčná.</p> <p>Nie sú správne zatvorené dvierka: otvorte a opäť zatvorte.</p> <p>Skontrolujte zvolený program a či je stlačené tlačidlo štart.</p> <p>Skontrolujte, či práčka nie je v režime pauzy.</p>
<b>Voda na podlahe alebo v blízkosti spotrebiča</b>	<p>Môže to byť spôsobené netesnosťou medzi prírodným ventilom a hadicou; v takom prípade vymeňte tesnenie a dotiahnite hadicu a ventil.</p> <p>Skontrolujte, či je filter správne zatvorený.</p>
<b>Pračka neodstred'uje</b>	<p>Z dôvodu nevhodného rozdelenia bielizne môže práčka:</p> <ul style="list-style-type: none"> <li>• Pokúšať sa o vyváženie bielizne, predĺžením doby odstredenia.</li> <li>• Znížiť rýchlosť odstredenia pre zníženie vibrácií a hluku.</li> <li>• Vylúčiť odstredenie na ochranu spotrebiča.</li> </ul> <p>Uistite sa, či je bielizeň vyvážená. Ak nie, usporiadajte ho a reštartujte program.</p> <p>Môže to byť z dôvodu, že nie je úplne odčerpaná voda: počkajte niekoľko minút. Ak problém trvá, viď časť Error 3.</p> <p>Niektoré modely sú vybavené funkciou „bez odstredenia“: skontrolujte, či nie je zapnutá.</p> <p>Skontrolujte možnosti nastavenia, ktoré môžu vylúčiť odstredenie.</p> <p>Použitie nadmerného množstva pracieho prostriedku môže mať vplyv na spustenie odstredenia.</p>
<b>Silné vibrácie/hluk počas odstred'ovania</b>	<p>Práčka nie je vyvážená: v prípade potreby nastavte pomocou nastaviteľných nožičiek podľa príslušnej kapitoly.</p> <p>Skontrolujte, či sú odstránené prepravné skrutky, gumové vložky a podložky.</p> <p>Skontrolujte, či sa v bubne nenachádzajú cudzie predmety (mince, háčiky, gombíky a pod...).</p>

**Štandardná záruka výrobcu sa vzťahuje na elektrické alebo mechanické poruchy výrobku zo strany výrobcu. Ak je porucha spôsobená faktormi mimo výrobku, nesprávnym použitím alebo nedodržaním pokynov v návode, výrobca nenesie zodpovednosť a za opravy môže byť účtovaný poplatok.**

Použitie ekologických pracích prostriedkov bez fosfátov môže spôsobiť nasledujúce:

- **tmavšia voda z plákania:** je to z dôvodu potlačenia zeolitov, ktoré nemajú negatívny vplyv na účinok plákania.
- **biely prášok (zeolit) na bielizni na konci prania:** je to normálne, prášok nebol absorbovaný látkou a nezmení jej farbu.
- **pena vo vode v poslednom plákaní:** neindikuje to nevyhnutne zlé plákanie.
- **bohatá pena:** toto je často z dôvodu aniónovej aktívnej povrchovej látky v prípade prostriedkov, ktoré je možné ťažko odstrániť z bielizne. V takom prípade nepúšťajte opakované plákanie na odstránenie tohto efektu: nepomôže to.

Ak problém trvá, ihneď kontaktujte autorizované servisné stredisko.

Dôrazne odporúčame používať originálne náhradné diely, ktoré zakúpite vo vašom servisnom stredisku.

#### **Záruka**

Na výrobok sa vzťahuje záruka podľa podmienok uvedených na certifikáte dodanom s výrobkom. Záručný certifikát musí byť kompletne vyplnený. Uchovajte si ho na bezpečnom mieste pre prípad požiadavky autorizovaného servisného strediska.

**Výrobca nenesie žiadnu zodpovednosť za tlačové chyby v návode dodanom so spotrebičom. Tiež si vyhradzuje právo na akékoľvek zmeny užitočné pre tento výrobok bez zmeny jeho základných vlastností.**



Děkujeme za výběr pračky značky **Candy**. Jsme si jisti, že vám pomůže vyprat oblečení, každý jemný kousek každý den.

Váš výrobek můžete zaregistrovat na [www.registercandy.com](http://www.registercandy.com) k získání rychlejšího přístupu k dodatečným službám výhradně určeným pro nejvěrnější zákazníky.

Pozorně si přečtěte tento návod pro správné a bezpečné využití spotřebiče a pro užitečné tipy ohledně údržby.



Spotřebič používejte pouze po důkladném prostudování těchto pokynů. Mějte tento návod vždy po ruce a v dobrém stavu pro případného dalšího majitele.

Zkontrolujte, zda je se spotřebičem dodaný tento návod, záruční list, adresy servisních středisek a štítek s energetickou účinností. Zkontrolujte, zda je zástrčka, díl pro odtokovou hadici a zásobník pracích prostředků nebo zásobník na bělidlo (pouze u některých modelů) součástí dodávky. Odložte si všechny tyto díly na bezpečném místě.

Každý výrobek je označený jedinečným 16-místním kódem, také zvaným „sériové číslo“, vtištěným na štítku na spotřebiči (oblast otvoru) nebo v dokumentaci uvnitř výrobku. Tento kód je specifickou ID kartou produktu, kterou potřebujete k registraci a pro kontakt s **Candy** servisním střediskem.

## Životní prostředí



Tento spotřebič je označen v souladu s Evropskou směrnicí 2012/19/EU o odpadních elektrických a elektronických zařízeních (OEEZ).

OEEZ obsahují jak znečišťující látky, které mohou způsobit negativní dopady na životní prostředí, tak základní komponenty, které mohou být znova použity. Proto je důležité věnovat těmto spotřebičům zvláštní pozornost při jejich likvidaci, aby byly znečišťující látky řádně zlikvidovány a materiály, které mohou být znovu využity, byly recyklovány. Lidé hrají důležitou roli při zajištění toho, aby OEEZ nezpůsobily problémy v rámci životního prostředí. Je nutné dodržovat několik základních pravidel:

- s OEEZ by nemělo být nakládáno jako s domovním odpadem;
- OEEZ by měly být předány k likvidaci na příslušném sběrném místě obcí nebo registrovaných podniků.

V mnoha zemích lze při zakoupení nového spotřebiče vrátit starý spotřebič prodejci, pokud je zařízení ekvivalentního typu a funguje na stejném principu jako dodané zařízení. Tuto službu provádí prodejce zdarma.

## Obsah

- 1. ZÁKLADNÍ BEZPEČNOSTNÍ PRAVIDLA**
- 2. INSTALACE**
- 3. PRAKTICKÉ RADY**
- 4. ÚDRŽBA A ČIŠTĚNÍ**
- 5. PŘÍRUČKA RYCHLÉHO STARTU**
- 6. OVLÁDACÍ PRVKY A PROGRAMY**
- 7. ODSTRANĚNÍ MOŽNÝCH PROBLÉMŮ A ZÁRUKA**

# 1. ZÁKLADNÍ BEZPEČNOSTNÍ PRAVIDLA

- Tento spotřebič je určený pro použití v domácnosti a podobných místech:

- Zaměstnanecké kuchyně v prodejnách, kancelářích nebo jiném pracovním prostředí;
- Na farmách;
- Klienty hotelů, motelů a jiných ubytovacích zařízení;
- V místě pro výdej snídaně.

Jiné použití tohoto spotřebiče mimo domácího prostředí nebo pro typické domácí činnosti, jako je komerční využití odborníky nebo zkušenými uživateli, je vyloučeno z výše uvedených aplikací. Pokud nepoužíváte spotřebič v souladu s výše uvedenými podmínkami, může se zkrátit jeho životnost a můžete ztratit právo na záruční opravu.

Jakékoliv poškození spotřebiče vyplývající z použití jiného než domácího (i když se nachází v domácnosti) nebude akceptováno výrobcem při uplatnění záruky.

- Tento spotřebič mohou používat děti od 8 let a osoby se sníženými fyzickými, sensorickými nebo mentálními schopnostmi, nebo bez dostatečných zkušeností a znalostí, pokud jsou pod dohledem nebo byly poučeny o bezpečném

použití spotřebiče a porozuměly možnému riziku.

Nedovolte dětem hrát si se spotřebičem. Čištění a údržbu nesmí provádět děti bez dohledu.

- Nedovolte dětem hrát si se spotřebičem.
- Děti do 3 let držte mimo dosah, dokud nejsou neustále pod dohledem.
- Pokud je poškozený přívodní kabel, musí jej vyměnit výrobce, jeho servisní technik nebo podobně kvalifikovaná osoba, aby se zabránilo nebezpečí.
- Pro připojení vody používejte pouze hadice dodané se spotřebičem (nepoužívejte staré hadice).
- Tlak vody musí být v rozsahu od 0,05 MPa až 0,8 MPa.
- Zajistěte, aby koberec neblokoval dno pračky a větrací otvory.
- Stav vypnutí zajistíte nastavením příslušného symbolu na ovládacím prvku do vertikální pozice. Jakákoliv jiná pozice tohoto ovladače pračku zapne (pouze pro modely s knoflíkem programů).

- Po instalaci musíte pračku umístit tak, aby zůstala zástrčka snadno přístupná.
- Maximální kapacita suchého prádla závisí od modelu (viz ovládací panel).
- K nahlédnutí popisu výrobku navštivte stránku výrobce.
- Nevystavujte pračku dešti, přímému slunečnímu záření ani jiným povětrnostním vlivům.
- V případě závady pračku vypněte, zavřete ventil přívodu vody a nemanipulujte se spotřebičem. Ihned kontaktujte nejbližší servisní středisko a používejte pouze originální náhradní díly. Nedodržením těchto pokynů můžete negativně ovlivnit bezpečnost spotřebiče.

CS


## Bezpečnostní pokyny

- Před čištěním nebo údržbou pračky odpojte zástrčku od síťové zásuvky a zastavte ventil přívodu vody.
- Ujistěte se, zda je elektrický systém uzemněný. V opačném případě vyhledejte odborný servis.
- Nepoužívejte převodníky, vícenásobné zásuvky ani prodlužovací kabely.

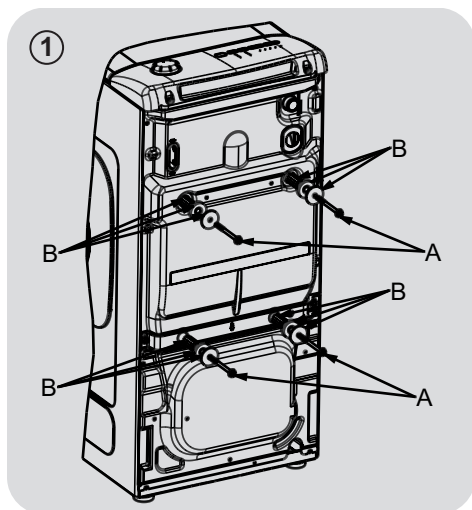


**UPOZORNĚNÍ:**  
Během praní může voda dosahovat velmi vysokých teplot.

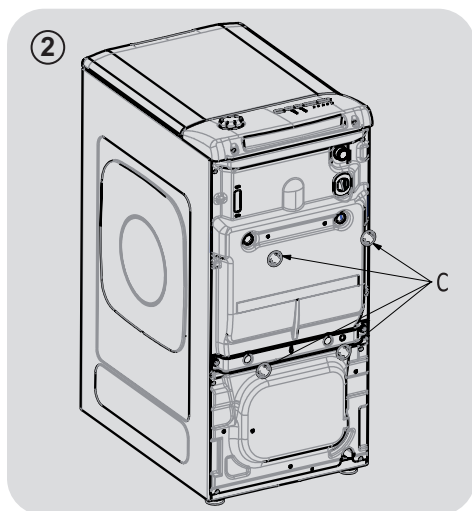
- Při odpojování spotřebiče netahejte za přívodní kabel.

Umístěním značky  na produkt deklarujeme na vlastní zodpovědnost shodu se všemi požadavky EU týkajícími se bezpečnosti, zdraví a životního prostředí, které jsou zakotveny v legislativě a týkají se daného produktu.

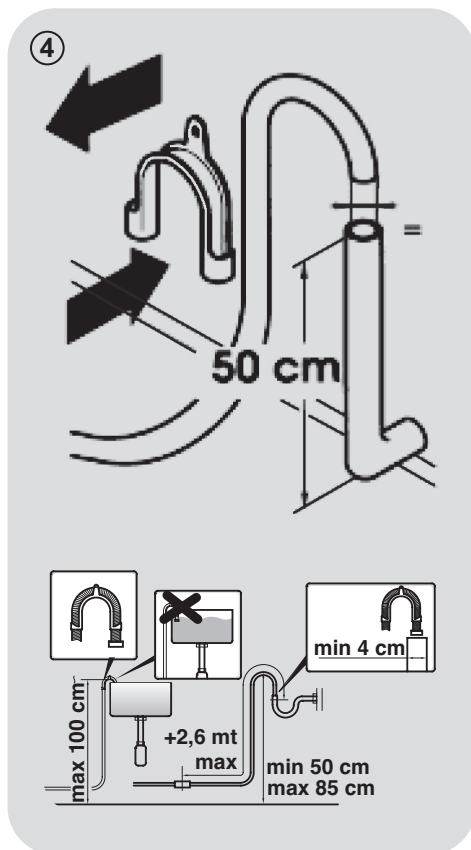
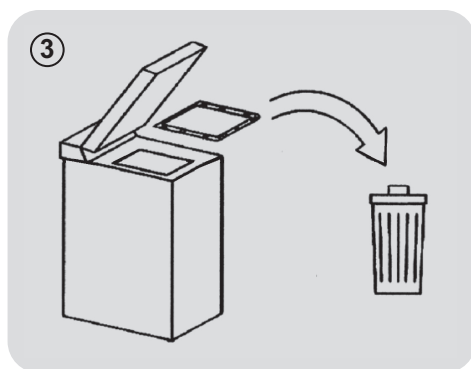
## 2. INSTALACE

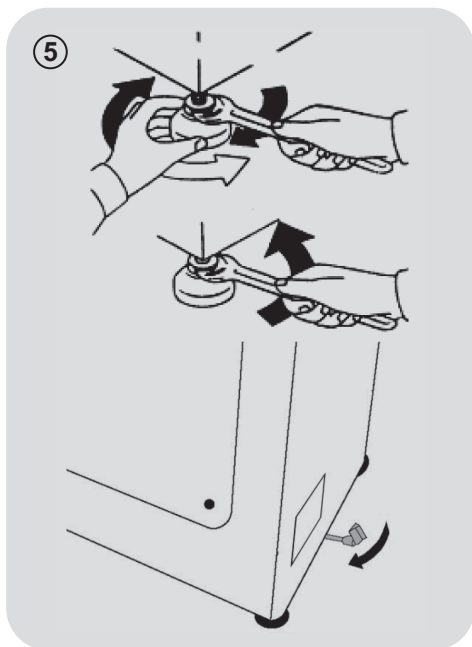


- Vyšroubujte 2 nebo 4 šrouby "A" na zadní straně spotřebiče a vyndejte 2 nebo 4 pojistky "B" podle obrázku 1.



- Nasadte přiložené ochranné kryty "C" (obrázek 2).

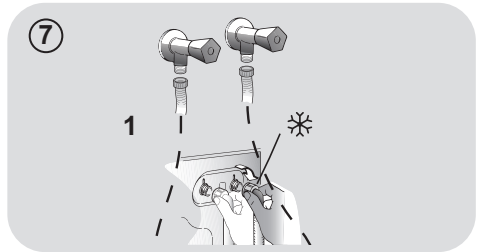
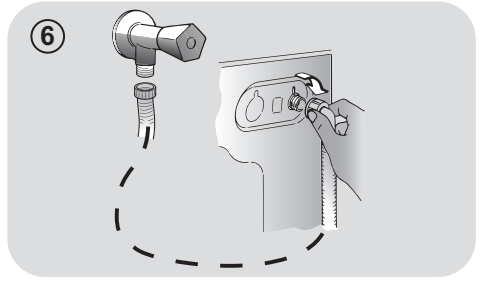




- Pračku je nutné připojit na rozvod vody pomocí nové připojovací trubice, která je dodána společně se spotřebičem (uvnitř bubny). Původní trubici k tomuto nepoužívejte.
  - Připevněte ke spotřebiči (z vrchní zadní strany) přítokovou hadici, koleno trubice a elektroventil, z druhé strany napojte hadici na vodovodní kohoutek či výstup vody s ústím o rozměru 3/4".
  - Přisuňte pračku ke stěně a dbejte, aby se hadice nezakřivila nebo nepřiškrtila. Připevněte odtokovou hadici na okraj vany nebo raději na pevný odtok ve výšce neméně 50cm a nejvíce 75 cm od podlahy, jehož průměr musí být větší než průměr hadice (**obrázku 4**).
  - V případě potřeby použijte zaoblenou svorku, která zajistí dokonalejší zpevnění a podpěrku odtokové hadice.
- V případě, že váš model má k dispozici:**
- Potřebujete-li pračku přemístit, stačí otočit ovládací páčkou pojízdného podstavce směrem doprava a spotřebič posunout. Po přemístění uveďte páčku do původní polohy.
  - Nastavte správnou rovnováhu spotřebiče pomocí předních koleček (**obrázku 5**).
    - a) Otočte maticí ve směru hodinových ručiček, aby se uvolnil šroub na noze.
    - b) Točte nohou, tím ji snižujete nebo zvyšujete tak, aby jste dosáhli dokonalého přilnutí k podlaze.
    - c) Zabraňte pohybu nohy otočením matice v protisměru hodinových ručiček do té míry, až přilne ke dnu pračky.
  - Přesvědčte se, zda jste spotřebič náležitě vyvážili.
  - Opřete se rukama z obou stran příčně o pračku, bez toho aniž byste ji přemístili a ověřte si, zda nekolísá.
  - Pokud pračku přemístíte, znovu ji vyrovnejte.

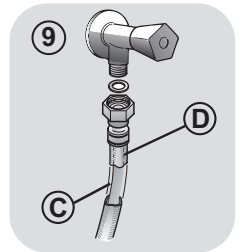
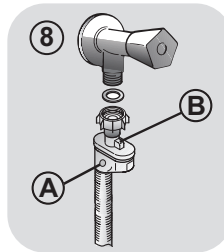
## Připojení vody

- Připojte hadici na vodu ke kohoutku (**obr. 6**) a použijte pouze hadici dodanou s výrobkem (nepoužívejte staré soupravy hadic).
- Některé modely mohou obsahovat jednu nebo více z následujících funkcí:
  - **HOT&COLD (obr. 7):** nastavení připojení vody pro horkou a studenou vodu pro vyšší úsporu energie. Připojte šedou hadici k ventilu studené vody ❄️ a červenou k ventilu horké vody. Pračku lze připojit pouze k ventilu studené vody: v takovém případě se mohou některé programy spustit o několik minut později.



- **AQUASTOP (obr. 8):** zařízení umístěné na přívodní hadici, které zastaví přívod vody v případě poškození hadice; v tomto případě se zobrazí červený symbol v okénku "A" a hadici musíte vyměnit. K odšroubování matice stiskněte jednosměrné pojistné zařízení "B".

- **AQUAPROTECT - PŘÍVODNÍ HADICE S OCHRANOU (obr. 9):** Pokud voda přeteče z hlavní interní hadice "C", transparentní izolační plášť "D" udrží vodu k dokončení pracího cyklu. Na konci cyklu kontaktujte autorizované servisní středisko pro výměnu přívodní hadice.



### 3. PRAKTICKÉ RADY

#### Vkládání prádla

**UPOZORNĚNÍ:** při třídění prádla se ujistěte:

- vyndejte z prádla kovové předměty, jako jsou mince, sponky a kolíčky;
- zapněte knoflíky, zavřete zipy, stáhněte volné a dlouhé pásy;
- ze záclon sundejte kolečka;
- dodržujte upozornění na štítku prádla;
- k odstranění odolných skvrn použijte příslušné prostředky.

- Při praní koberců, pokrývek nebo jiných těžkých tkanin doporučujeme vynechat odstředování.
- Při praní vlny se ujistěte, zda lze toto prádlo prát v pračce a zda je označené symbolem „Čistá vlna“ s „Nemačková“ nebo „Možno prát v pračce“.

#### Užitečná doporučení pro uživatele

Tipy pro ekonomické využití spotřebiče.

#### Maximalizujte velikost náplně

- Nejlepších výsledků úspory energie, vody a pracích prostředků dosáhnete využitím maximální kapacity pračky. Ušetříte až 50% energie praním plné náplně namísto 2 polovičních náplní.

#### Potřebujete předpírku?

- Používejte pouze pro velmi znečištěné prádlo! ŠETŘÍTE prací prostředek, čas, vodu a 5 až 15% energie vynecháním předpírky u běžně znečištěného prádla.

#### Je potřebná horká voda?

- Odstraňte skvrny odstraňovačem nebo namočte prádlo ve vodě před praním k snížení potřeby programu s horkou vodou. Volbou programu 60°C můžete ušetřit až 50% energie.

Následuje rychlá příručka s tipy a doporučeními o použití pracích prostředků při různých teplotách. V každém případě si vždy přečtěte pokyny na pracím prostředku pro jeho správné použití a dávkování.

**Při praní velmi znečištěného bílého prádla doporučujeme použít program pro bavlnu s teplotou 60°C a vyšší a běžný prací prostředek (heavy duty), obsahující bělidla, která nabízejí výjimečné výsledky při středních/vysokých teplotách.**

**Pro praní mezi 40°C a 60°C** musí být druh použitého pracího prostředku vhodný pro konkrétní typ vlákna a stupeň znečištění. Běžné prací prášky jsou vhodné pro „bílé“ nebo barevné odolné tkaniny se silným znečištěním, zatímco tekuté prací prostředky nebo prášky „s ochranou barvy“ jsou vhodné pro barevné látky s vysokým stupněm znečištění.

**Pro praní při teplotě pod 40°C** doporučujeme použít tekutých pracích prostředků nebo prostředků speciálně označených jako vhodné pro praní při nízké teplotě.

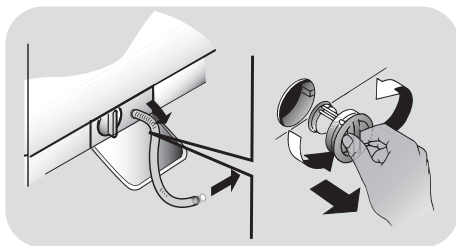
**Pro praní vlny nebo hedvábí** používejte pouze prací prostředky určené výhradně pro tyto látky.

## 4. ÚDRŽBA A ČIŠTĚNÍ

K čištění vnějších částí pračky použijte vlhkou utěrku, nepoužívejte drsné prášky, alkohol ani rozpouštědla. Pračka nevyžaduje žádnou speciální údržbu: vyčistěte zásobník pracích prostředků a filtr; několik tipů o přemísťování pračky nebo dlouhodobém odstavení je popsanych níže.

### Čištění filtru

- Pračka je vybavena speciálním filtrem k zachycení velkých zbytků, jako jsou knoflíky nebo mince, které mohou ucpat odtokový otvor.
- Pouze u některých modelů: vyjměte hadičku, odstraňte uzávěr a zachyťte vodu do nádoby.
- Před vyšroubováním filtru doporučujeme vložit pod něj savou utěrku k zachycení vody.
- Otočte filtr proti směru hodinových ručiček po bod zastavení ve vertikální pozici.
- Vyndejte a vyčistěte filtr; po skončení jej nasadte otočením ve směru hodinových ručiček.
- Opakujte předchozí kroky v opačném pořadí k sestavení všech dílů.



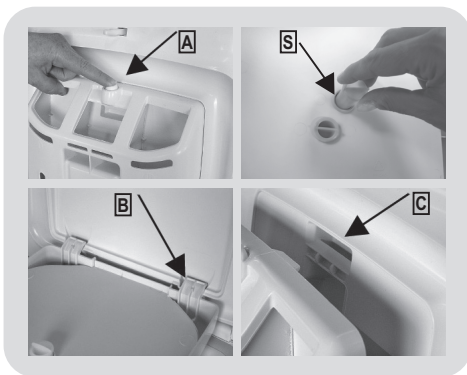
### Doporučení k přemísťování a dlouhodobému odstavení spotřebiče

- Pokud budete skladovat pračku v nevytápěné místnosti dlouhou dobu, vypusťte veškerou vodu z trubek.

- Odpojte pračku od elektrické sítě.
- Snižte konec hadice nad mísu a vypusťte zbytkovou vodu.
- Po vypuštění připevněte hadici pásem.

### Čištění zásobníku na prací prostředek a ostatních přihrádek

- Stiskněte tlačítko (A).
- Přidržet stisknuté tlačítko a otočte zásobníkem směrem ven.
- Vyjměte zásobník a vyčistěte jej.
- Z každé komory doporučujeme odstranit veškeré zbytky pracích prostředků, aby se zabránilo blokování průtoku z dávkovače do bubnu.
- Vytáhněte a roztáhněte zarážky (S), které se nacházejí v zadní části dávkovače a důkladně je vyčistěte.
- Odstraňte případné usazeniny, jež mohou překážet v ústí otvoru.



### Namontovat

Okraje je nutné zasunovat podle popisu (B). Otočte zásobník směrem k víku, dokud okraj nezapadne na své místo (C). Při zapadnutí uslyšíte charakteristický zvuk (klak).



## 5. PŘÍRUČKA RYCHLÉHO STARTU

Tato pračka automaticky přizpůsobí hladinu vody podle typu a množství prádla. Tento systém nabízí skvělou úsporu energie a značnou redukci doby praní.

### Volba programu

- Zapněte pračku a zvolte požadovaný program.
- Nastavte teplotu praní a stiskněte požadované tlačítko „možnosti“.
- Stisknutím tlačítka **START/PAUZA** spustíte praní.

*Pokud nastane výpadek elektrického proudu během praní, speciální systém paměti uloží nastavení a při obnově napájení pračka pokračuje od bodu, kde byl cyklus přerušen.*

- Na konci programu se na displeji zobrazí zpráva „End“ nebo u některých modelů se rozsvítí indikátory všech fází.

Počkejte, dokud kontrolka **ZAMČENÁ DVÍŘKA** nezhasne před otevřením dvířek.

- Vypněte pračku.

Pro jakýkoliv typ praní viz tabulku programů a postupujte podle uvedeného pořadí.

### Technické údaje

#### Tlak vody:

min 0,05 Mpa / max 0,8 Mpa

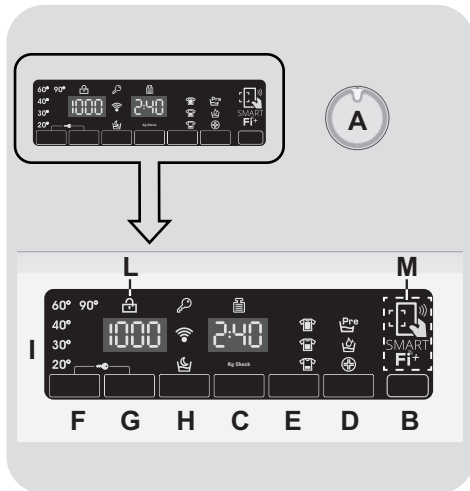
#### Otáčky při odstředění:

viz štítek se základními údaji.

#### Max.příkon/ Jištění/ Napájecí napětí:

viz štítek se základními údaji.

## 6. OVLÁDACÍ PRVKY A PROGRAMY



- A** Volič programů s pozicí OFF
- B** Tlačítko **START/PAUZA**
- C** Tlačítko **ODLOŽENÉHO STARTU**
- D** Tlačítko **MOŽNOSTI**
- E** Tlačítko **RYCHLÝ / STUPEŇ ZNEČIŠTĚNÍ**
- F** Tlačítko **VOLBA TEPLoty**
- G** Tlačítko **VOLBA OTÁČEK Odstředění**
- H** Tlačítko **NOC A DEN**
- F+G** **UZAMČENÍ Tlačítek**
- I** Digitální displej
- L** Kontrolka **ZAMČENÁ DVÍŘKA**
- M** Oblast **SMART Fi+**



### UPOZORNĚNÍ:

Nedotýkejte se displeje během připojování, neboť spotřebič během prvních sekund kalibruje systém: dotekem displeje nebude spotřebič fungovat správně. V takovém případě odpojte zástrčku od zásuvky a opakujte proces.

## Volič programů s pozicí OFF

Po otočení voliče programů se rozsvítí displej pro zobrazení nastavení pro zvolený program.

Pro úsporu energie na konci cyklu nebo v době nečinnosti se úroveň jasu sníží.

**Poznámka: k vypnutí spotřebiče nastavte volič programů do pozice OFF.**

- Stisknutím tlačítka **START/PAUZA** spustíte zvolený cyklus.
- Po volbě programu zůstane volič programů do konce cyklu s v nastavené pozici.
- Po zobrazení slova "End" na displeji a zmizení ikony zámku je možné dveře otevřít.
- Pračku vypněte otočením voliče do pozice **OFF**.

**Na konci každého cyklu nebo před spuštěním nového cyklu musíte nastavit volič programů zpět do pozice OFF.**

## Tlačítko START/PAUZA

**Zavřete dvířka PŘED stisknutím tlačítka START/PAUZA.**

- Stisknutím spustíte zvolený cyklus.

**Po stisknutí tlačítka START/PAUZA spotřebič chvíli čeká, dokud začne fungovat.**

## PŘIDÁNÍ NEBO ODEBRÁNÍ PRÁDLA POTÉ, CO BYL PROGRAM JIŽ SPUŠTĚN (PAUZA)

- Stiskněte a podržte tlačítko **START/PAUZA** po dobu asi **2 sekund** (některé světelné indikátory a indikátor zbývajícího času budou blikat – to znázorňuje, že pračka byla zastavena).
- Počkejte, dokud kontrolka **ZAMČENÁ DVÍŘKA** nezhasne před otevřením dvířek.

**Než otevřete dvířka, zkontrolujte, zda je hladina vody pod dvířky, abyste zabránili vytečení.**

- Poté, co jste přidali nebo odebrali prádlo, zavřete dvířka a stiskněte tlačítko **START/PAUZA** (program se spustí ve fázi, kde bylo praní přerušeno).

## ZRUŠENÍ PROGRAMU

- K zrušení programu nastavte volič programů do pozice **OFF**.
- Vyčkejte **2 minuty**, dokud bezpečnostní pojistka neumožní otevření dveří pračky.

## Tlačítko ODLOŽENÉHO STARTU

- Toto tlačítko Vám umožňuje nastavit odložený start pracovního cyklu až o **24 hodin**.
- K odložení startu postupujte následovně:
  - Nastavte požadovaný program.
  - Stisknutím tlačítka jednou aktivuje funkci (na displeji se zobrazí **h00**) a pak opětovným stisknutím nastavte **1 hodinové** odložení (na displeji se zobrazí **h01**). Přednastavené odložení se zvýší o 1 hodinu každým stisknutím tlačítka, až do **h24**, v tomto bodu dalším stisknutím začnete opět od nuly.

- Potvrďte stisknutím tlačítka **START/PAUZA**. Spustí se odpočítávání a po jeho skončení se automaticky spustí program.

- Odložený start je možné zrušit otočením programátoru do polohy **OFF**.

***Pokud nastane výpadek v elektrické síti během provozu spotřebiče, speciální paměť uloží zvolený program a po obnovení dodávky energie pokračuje od místa přerušení.***

**Tyto možnosti musí být vybrány před stisknutím tlačítka START/PAUZA.**

## Tlačítko MOŽNOSTI

Toto tlačítko umožňuje zvolit různé možnosti praní:

### - PRETPRANJE

- Ova opcija vam omogućava da uključite pretpranje i posebno je korisna za veoma zaprljan veš (može biti korišćena samo na pojedinim programima prikazanim na tabeli programa).
- Preporučujemo da u odeljak za pretpranje stavite samo 20% preporučene količine deterdženta prikazane na pakovanju.

### - AQUAPLUS

- Stisknutí tohoto tlačítka (k dispozici pouze u některých programů) umožňuje prát v mnohem větším množství vody. Společně s novým kombinovaným rotačním cyklem bubnu oděvy dokonale vyčistí a opláchne, prací prostředek se zcela rozpustí, a tím se zvyšuje čistící účinek.
- Tato funkce byla navržena pro lidi s jemnou a citlivou pleť, kterým mohou zbytky pracího prostředku způsobit podráždění nebo alergie.
- Doporučuje se použít tuto funkci pro dětské oblečení a v případě praní silně znečištěného oblečení, pro které je vhodný v důsledku používání většího množství pracího prostředku, nebo pro praní froté tkanin, jejichž vlákna většinou mají tendenci zadržovat čistící prostředek.

## - HYGIENE +

Můžete aktivovat pouze při nastavení teploty 60 °C. Tato možnost umožňuje zvýšení hygieny prádla se zachováním stejné teploty pro celé praní.

**Pokud zvolíte možnost, která není kompatibilní se zvoleným programem, indikátor možnosti nejdříve blikne a pak zhasne.**

## Tlačítko RYCHLÝ/STUPEŇ ZNEČIŠTĚNÍ

Toto tlačítko umožňuje zvolit dvě různé možnosti, v závislosti na zvoleném programu.

### - RYCHLÝ

Tlačítko bude aktivní, pokud zvolíte **RYCHLÝ (14/30/44 Min.)** program na ovladači a umožňuje zvolit jednu ze tří uvedených dob trvání programu.

### - STUPEŇ ZNEČIŠTĚNÍ

- Po volbě programu se automaticky zobrazí čas pro daný program.
- Tato možnost umožňuje výběr ze 3 úrovní intenzity upravující délku programu, v závislosti na stupni znečištění prádla (lze použít pouze s určitými programy uvedenými v tabulce programů).

## Tlačítko VOLBA TEPLoty

- Toto tlačítko vám umožňuje změnit teplotu pracího cyklu.
- Teplotu nelze zvýšit nad maximální povolenou hodnotu pro daný program, za účelem ochrany tkanin.
- Pokud chcete uskutečnit studené praní, nesmí svítit žádný indikátor.

## Tlačítko VOLBA OTÁČEK ODSTŘEDĚNÍ

- Stisknutím tohoto tlačítka můžete snížit otáčky odstředění nebo odstředění zcela vyloučit.

- Pokud štítek neuvádí konkrétní informace, lze možné použít maximální otáčky uvedené v programu.

**Abyste zabránili poškození látky, není možné zvýšit otáčky nad maximální povolené programem.**

- K opětovné aktivaci cyklu odstředění stiskněte tlačítko, dokud se nezobrazí požadované otáčky.
- Otáčky odstředění můžete upravit bez přerušování činnosti pračky.

**Nadměrné dávkování pracího prostředku může vést k tvorbě velkého množství pěny. Pokud spotřebič zjistí nadměrné množství pěny, může vyloučit fázi odstředění nebo prodloužit trvání programu a zvýšit spotřebu vody.**

**Přístroj je vybaven speciálním elektronickým zařízením, které zabráňuje spuštění cyklu odstředování bez naplnění nebo při zvláště nerovnoměrném zatížení. To redukuje hlučnost a vibrace a prodlužuje tak životnost pračky.**

## Tlačítko NOC A DEN

- Tato možnost snižuje prostřední odstředění na 400 ot./min., zvyšuje hladinu vody během máchání a ponechá prádlo ve vodě po konečném máchání, k rovnoměrnému rozložení vláken.
- Během fáze, ve které je voda v bubnu bliká příslušná kontrolka pro zobrazení, že pračka je v klidovém režimu.
- Deaktivujte možnost na konci cyklu s odstředěním (kterého otáčky můžete snížit nebo zcela jej vyloučit pomocí příslušného tlačítka) a nastane fáze odčerpání.

- Díky elektronickému řízení se voda v prostředních fázích vypouští tiše, čímž lze tuto možnost využívat k praní během noci.

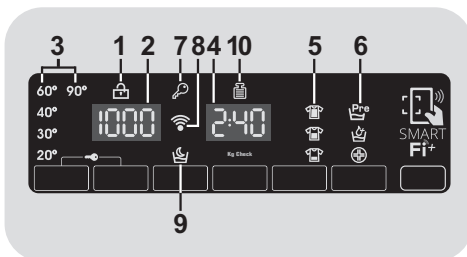
## UZAMČENÍ TLAČÍTEK

- Současným stisknutím tlačítek **VOLBA TEPLoty** a **VOLBA OTÁČEK Odstředění** na přibližně **3 sekundy** můžete uzamknout tlačítka. Tímto způsobem můžete zabránit před nežádoucí změnou programu stisknutím tlačítka během cyklu.

- Uzamčení tlačítek můžete snadno zrušit opětovným stisknutím stejných tlačítek nebo vypnutím spotřebiče.

## Digitální displej

Indikační systém displeje umožňuje neustále informování o stavu spotřebiče.



### 1) KONTROLKA ZAMČENÁ DVÍŘKA

- Ikona indikuje uzamčená dvířka.

**Zavřete dvířka PŘED stisknutím tlačítka START/PAUZA.**

- Po stisknutí tlačítka **START/PAUZA** se zavřenými dvířky bude kontrolka chvíli blikat a pak zůstane svítit.

Pokud nejsou dvířka správně zavřena, kontrolka bude blikat přibližně 7 sekund, pak se příkaz spuštění automaticky zruší. V takovém případě zavřete dvířka správně a stiskněte opět tlačítko START/PAUZA.

- Počkejte, dokud kontrolka ZAMČENÁ DVÍŘKA nezhasne před otevřením dvířek.

## 2) OTÁČKY ODSTŘEDĚNÍ

Zobrazuje otáčky odstředění zvoleného programu, které lze změnit nebo odstředění zcela vyloučit pomocí příslušného tlačítka.

## 3) KONTROLKY VOLBA TEPLoty

Zobrazuje nastavenou teplotu praní zvoleného programu, kterou lze změnit (pokud je to možné) odpovídajícím tlačítkem. Pokud chcete provést studené praní, indikátory nesmí svítit.

## 4) TRVÁNÍ CYKLU

- Po volbě programu displej automaticky zobrazí dobu trvání cyklu, která se může měnit v závislosti od zvolených přídatných možností.
- Po spuštění programu budete konstantně informováni o zbývající době do konce programu.
- Spotřebič vypočítá dobu do konce zvoleného programu na základě standardní náplně, během cyklu spotřebič upraví čas podle velikosti a složení náplně.

## 5) KONTROLKY STUPEŇ ZNEČIŠTĚNÍ

- Po volbě programu kontrolka automaticky zobrazí stupeň znečištění nastavený pro daný program.
- Volbou jiného stupně znečištění se rozsvítí příslušná kontrolka.

## 6) KONTROLKY MOŽNOSTI

Kontrolky zobrazují možnosti, které lze zvolit pomocí příslušných tlačítek.

## 7) KONTROLKA UZAMČENÍ TLAČÍTEK

Indikátor svítí v případě uzamčených tlačítek.

## 8) Wi-Fi (pouze u některých modelů)

- U modelů s možností Wi-Fi ikona indikuje že Wi-Fi systém je v provozu.
- Veškeré informace o funkcích a instrukcích pro snadnou konfiguraci Wi-Fi připojení naleznete v sekci "Download" na <http://simplyfiservice.candy-hoover.com>.

## 9) KONTROLKA PÁRA

Světelná kontrolka ukazuje výběr příslušné volby.

## 10) Kg Check (funkce je aktivní pouze u některých programů)

- Během prvních minut cyklu zůstane kontrolka "Kg Check" svítit, dokud inteligentní senzor nezváží prádlo a podle toho nastaví trvání cyklu, spotřebu vody a elektřiny.
- Během každé fáze praní "Kg Check" umožňuje monitorování informací o prádle v bubnu v prvních praních:
  - nastaví množství potřebné vody;
  - určí délku pracovního cyklu;
  - ovládá máchání podle typu zvolené prané látky;
  - nastaví rytmus rotací bubnu podle typu prané látky;
  - rozezná přítomnost pěny, v případě potřeby pak zvýší množství vody během máchání;
  - nastaví rychlost odstředování podle náplně, čímž zabrání nevyváženosti.

## SMART Fi+

Tento výrobek je vybaven technologií **SMART Fi+**, která Vám umožňuje ovládat Váš spotřebič prostřednictvím aplikace díky funkci Wi-Fi.

### PŘIHLÁŠENÍ PRAČKY (DO APLIKACE)

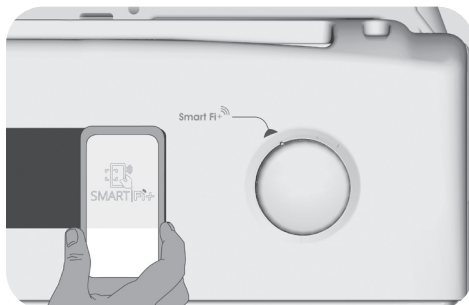
- Stáhněte si aplikaci **Candy simply-Fi** do vašeho zařízení.

**Aplikace Candy simply-Fi je dostupná pro zařízení s operačním systémem Android a iOS v chytrých telefonech a tabletech.**

**Získejte všechny detaily funkcí SMART Fi+ prohlídnutím režimu DEMO.**

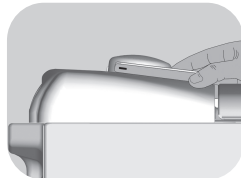
- Otevřete aplikaci, vytvořte uživatelský profil a přihlašte spotřebič následováním instrukcí na displeji zařízení nebo pomocí rychlého průvodce "**Quick Guide**" přiloženého ve spotřebiči.

**Pokud používáte chytrý telefon s operačním systémem Android, který je vybaven funkcí NFC (Near Field Communication) je proces přihlášení zjednodušen (Easy Enrollment); v tomto případě následujte instrukce na displeji telefonu, UMÍSTĚTE A DRŽTE V BLÍZKOSTI loga SMART Fi+ na ovládacím panelu pračky, jakmile to bude aplikací vyžadováno.**



## POZNÁMKY:

**Umístěte smartfon tak, že NFC anténa na zadní straně odpovídá pozici Smart Fi+ logu spotřebiče (viz obrázek níže).**



**Pokud neznáte pozici NFC antény, krouživými pohyby lehce pohybujte chytrým telefonem nad logem Smart Fi+ dokud aplikace nepotvrdí připojení. Aby byl přenos dat úspěšný, je nutné UDRŽOVAT CHYTRÝ TELEFON V BLÍZKOSTI OVLÁDACÍHO PANELU BĚHEM CELÉHO NĚKOLIKAVTEŘINOVÉHO PŘIHOJENÍ. Následně Vás bude zařízení informovat o správném výsledku operace a oznámí Vám, že je možné přesunout se s chytrým telefonem kamkoliv.**

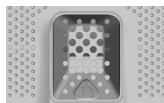
**Silné obaly nebo metalické nálepky na smartfonu mohou ovlivnit nebo bránit přenosu dat mezi telefonem a spotřebičem. V případě potřeby je odstraňte.**

**Nahrazením některých částí chytrého telefonu (např. zadní kryt, baterie atd.) neoriginálními složkami by mohlo dojít k poškození nebo úplnému odstranění NFC antény, které by pak mohlo bránit plnému využití aplikace.**

### ZAPNUTÍ OVLÁDÁNÍ (PŘES APLIKACI)

Po přihlášení pračky do aplikace, pokaždé když ji chcete ovládat přes aplikaci, musíte nejprve vložit prádlo, prací prostředek, zavřít dvířka a nastavit ovladač na pračce na pozici **SMART Fi+**. Od tohoto okamžiku ji můžete ovládat pomocí příkazů v aplikaci.

# Tabulka programů



PROGRAM		kg (MAX.) * (viz ovládací panel)						°C (MAX.)	1) PRAC. PROSTŘEDEK		
		5 kg	5,5 kg	6 kg	6,5 kg	7 kg	8 kg		1 o 2		
	Perfect 20° 2)	4	4	4	4	4	4,5	20°	●	●	
	Intenzivní 40° 2)	4	4	4	4	4	4,5	40°	●	●	
	Hygiena 60°	4	4	4	4	4	4,5	60°	●	●	
	Perfect Rapid 59 Min.	2	2	2	2	2	2,5	40°	●	●	
	Rychlý 3) 14'	1	1	1	1	1	1,5	30°	●	●	
	30'	1,5	1,5	1,5	1,5	1,5	2,5	30°	●	●	
	44'	2	2	2	2	2,5	3,5	40°	●	●	
	Ruční praní/ Hedvábí	1	1	1	1	1	1,5	30°	●	●	
	Vlna	1	1	1	1	1	1,5	40°	●	●	
	Máchání	-	-	-	-	-	-	-	△	●	
	Odčerpání + Odstředění	-	-	-	-	-	-	-			
	Baby 2)	4	4	4	4	4	4,5	60°	●	●	
	Jemné	2	2	2	2	2	2,5	40°	●	●	
	Směsné 2)	3	3	3	3	3	3,5	60°	●	●	(●)
	Bavina ** 2)	5	5,5	6	6,5	7	8	60°	●	●	(●)
	Bílé 2)	5	5,5	6	6,5	7	8	90°	●	●	(●)
	Pozice, kterou musíte vybrat, pokud chcete umožnit ovládání prostřednictvím aplikace (přes Wi-Fi). Jestliže přístroj nebyl ještě registrován, stisknutím tlačítka <b>START/PAUSE</b> na přístroji, se spustí cyklus " <b>Auto-Clean</b> ", který byl vytvořen pro čištění bubny.										

CS

## Přečtěte si tyto poznámky:

\* Maximální kapacita suchého prádla závisí od modelu (viz ovládací panel).

### \*\* STANDARDNÍ PROGRAM PRO BAVLNU PODLE (EU) Č. 1015/2010 A Č. 1061/2010.

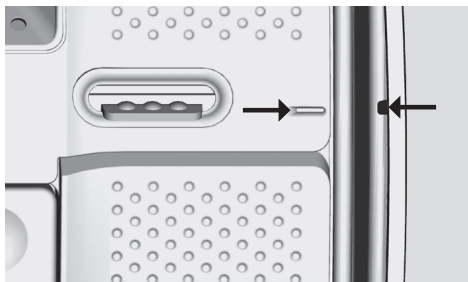
#### PROGRAM PRO BAVLNU S TEPLOTOU 60°C.

#### PROGRAM PRO BAVLNU S TEPLOTOU 40°C.

Tyto programy jsou vhodné pro praní běžně znečištěného prádla a jsou neúčinnější s ohledem na spotřebu energie a vody pro praní bavlněného prádla.

Tyto programy byly vyvinuty ve shodě s teplotou uvedenou na štítku prádla a aktuální teplota vody se může mírně odlišovat od deklarované teploty cyklu.

Před zavřením krytu a spuštěním praní zkontrolujte, zda je vnitřní buben důkladně zavřený. Pokud je to možné, zarovnejte ukazatele polohy s bubnem k zajištění maximálního pracího účinku.



Můžete snížit také rychlost otáček odstředění, podle doporučení uvedených na štítku prádla nebo pro velmi jemné kusy prádla můžete odstředění zcela vyloučit pomocí tlačítka volby otáček odstředění. Tuto funkci můžete aktivovat tlačítkem VOLBY OTÁČEK Odstředění. Pokud štítek neuvádí specifické informace, lze použít maximální rychlost otáček odstředění programu. Nadměrné dávkování pracího prostředku může způsobit nadměrnou tvorbu pěny. Pokud spotřebič zjistí přítomnost nadměrného množství pěny, může uskutečnit cyklus odstředění nebo prodloužit trvání programu a zvýšit spotřebu vody.

● Pouze se zvolenou možností PŘEDPÍRKY (programy s možnou volbou PŘEDPÍRKY).

1) Po zvolení programu se na displeji zobrazí doporučená teplota, kterou lze změnit (pokud je to možné) pomocí příslušného tlačítka, nelze ji však zvýšit nad maximální povolenou pro daný program.

2) Pro uvedené programy můžete nastavit trvání a intenzitu praní pomocí tlačítka STUPEŇ ZNEČIŠTĚNÍ.

3) Volbou programu RYCHLÝ na voliči program můžete zvolit pomocí tlačítka RYCHLÝ jeden ze tří dostupných rychlých programů: 14', 30' a 44'.

● PŘEDPÍRKA: pokud je dávkovač vybaven specifickým prostorem pro předpírku, prostředek nalijte do něj. V opačném případě nalijte prostředek do perforované oblasti na bubnu (viz obrázek), podle dávkování uvedeném na obalu výrobku.

**DŮLEŽITÉ: nepoužívejte předpírku s odloženým startem.**



## Výběr programů

K praní různých typů látek a různého stupně znečištění obsahuje pračka specifické programy pro splnění každé potřeby praní (viz tabulka).

### Mix Power System +

Pračka je vybavena inovativním mícháním pracího prostředku a vody. Proud vody pod vysokým tlakem stříká směs přímo na prádlo.

V počáteční fázi pracího cyklu vysokotlaké stříkání zajistí penetraci pracího roztoku do hloubky vláken, čímž důkladně odstraní nečistoty a zajistí nejlepší účinek praní.

Systém poskytuje také "Mix Power Systém +" během máchání, pro kompletní odstranění zbytků pracího prostředku díky vysokému tlaku.

### Perfect 20°

Tato inovativní "Mix Power Systém +" technologie umožňuje praní látek jako je bavlna, syntetické a směsné při teplotě 20°C s účinkem srovnatelným s praním při teplotě 40°C.

Spotřeba energie tohoto programu je přibližně 50% vůči běžnému programu 40°C pro praní bavlny.

Doporučujeme náplň do 2/3 maximální kapacity pračky.

### Intenzivní 40°

Tento program je vhodný pro bavlněné prádlo a dosahuje perfektních výsledků při 40°C, zajišťuje uchování aplikací a barev.



#### UPOZORNĚNÍ:

Nové barevné prádlo musíte při prvním praní prát samostatně.

Nikdy nekombinuje NESTÁLOBAREVNÉ látky.

### Hygiena 60°

Tento program je vhodný pro bavlněné prádlo a byl speciálně navržen pro odstranění odolných nečistot při 60°C díky technologii "Mix Power Systém +".

### Perfect Rapid 59 Min.

Tento speciálně navržený program zachovává vysoký účinek praní se značným zkrácením doby praní.

Program je navržený pro menší náplň (viz tabulku programů).

### Rychlý (14/30/44 Min.)

Prací cyklus doporučený pro malé náplně a mírné znečištění. S tímto programem doporučujeme snížit dávkování prostředku, za účelem úspory. Volbou programu RYCHLÝ a pomocí tlačítka můžete zvolit jeden ze tří dostupných programů.

### Ruční praní/Hedvábí

Tento program umožňuje jemné praní oděvů, na jejichž štítku je uvedeno pouze ruční praní nebo jsou vyrobené z hedvábí.

### Vlna

Tento program provede prací cyklus určený pro vlnu, kterou lze prát v pračce, nebo pro prádlo určené pro ruční praní.

### Máchání

Tento program provede 3 máchání s prostředním odstředěním (které lze snížit nebo zrušit pomocí příslušného tlačítka). Slouží pro máchání jakéhokoliv typu látky, například po ručním praní.

### Odčerpání + Odstředění

Program dokončí odčerpání a odstředění při maximální rychlosti. Odstředění lze zrušit nebo snížit otáčky pomocí tlačítka VOLBA OTÁČEK ODSTŘEDĚNÍ.

### **Baby**

Tento program Vám umožňuje prát dětské oblečení při nastavené teplotě min. 60°C. Díky tomuto programu bude dětské oblečení hygienicky čisté. K docílení výsledku perfektního praní doporučujeme použít prací prášek místo pracího gelu.

### **Jemné**

Tento program střídá práci a přestávky a je vhodný zejména pro praní jemného prádla. Prací cyklus a máchání se provádí s maximálním množstvím vody k zajištění nejlepšího účinku.

### **Směsné**

Praní a máchání je optimalizováno s rytmem rotace bubny a s hladinou vody. Jemné odstředění zajišťuje sníženou tvorbu pomačkání látek.

### **Bavlna**

Tento program je vhodný pro praní běžně znečištěné bavlny a je to nejúčinnější program ohledně spotřeby energie a vody pro praní bavlněného prádla.

### **Bílé**

Pro perfektní praní. Konečné odstředění při maximální rychlosti nabízí účinnější odstranění pracích prostředků.

### **SMART Fi+**

Pozice, kterou musíte vybrat, pokud chcete umožnit ovládání prostřednictvím aplikace (přes Wi-Fi).

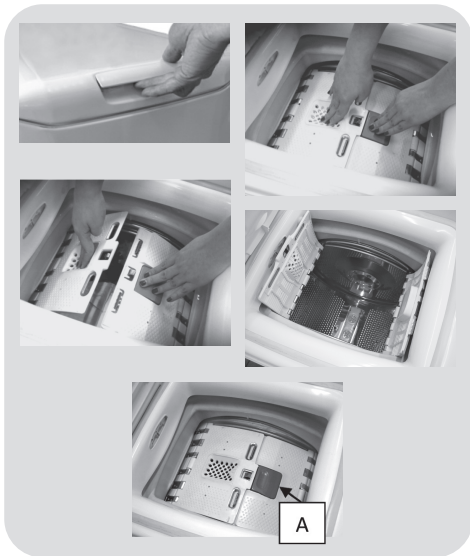
V tomto případě spuštění cyklu bude probíhat přes příkazy v aplikaci. Jestliže přístroj nebyl ještě registrován, stisknutím tlačítka **START/PAUSE na přístroji**, se spustí cyklus "**Auto-Clean**", který byl vytvořen pro čištění bubny, odstranění zápachu a prodloužení životnosti přístroje. Před spuštěním cyklu se ujistěte, že v pračce není žádná náplň a použijte vhodný čistící prostředek nebo práškový detergent. Po ukončení cyklu ponechte dvířka bubny otevřená, abyste umožnili vyschnutí.

Doporučeno používat po každých 50 pracích cyklech.

## Příprava praní

### Otevření/zavření bubnu


- Otevřete dvířka pračky.
- Otevřít buben stlačením tlačítka (A), a zároveň druhou rukou uchopit dvířka.
- Vložte prádlo jednotlivě do bubnu a příliš ho nestlačujte. Je třeba dbát na doporučenou váhu prádla podle tabulky programů. Přetížená pračka dostatečně nevypere a prádlo bude pomačkané.
- K uzavření bubnu je třeba složit dvířka tak, aby se křídlo, na kterém je umístěno tlačítko (A), zaklínilo pod druhé křídlo.




### Prací prostředky

Zásobník na prací prostředky je rozdělen na 3 přihrádky:

- **Přihrádka 1** na práškový prací prostředek.
- **Přihrádka 2** na tekutý prací prostředek.

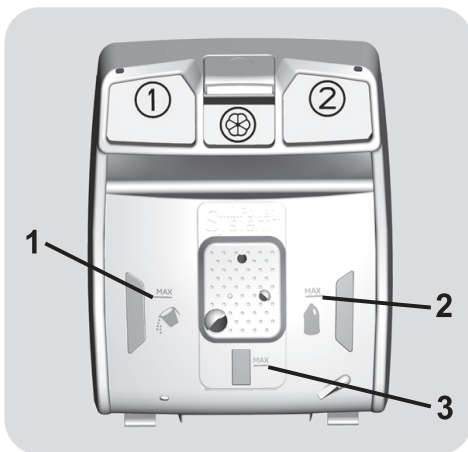
● **Přihrádka**  je určena na avivážní a parfémující prostředky a jiné přísady, např. škrob, modřidlo atd.

● **MAX** - na obalu pracího prostředku je podtržena maximální úroveň dávkování prostředku. Nepřekračujte toto množství.

● **△** Pokud se na prádle objevily skvrny, které lze odstranit pomocí tekutých bělících přípravků, je možno provést předpírku v pračce. Nalijte bělicí přípravek do "zásuvky 2", a nastavte program máchání . Po ukončení programu uveďte nastavení pračky do pozice OFF, přidejte zbytek prádla a nastavte vhodný program na praní.

CS

- 1) Maximální praní s pracím práškem
- 2) Maximální praní s tekutým pracím práškem
- 3) Maximální využití aviváže



## 7. ODSTRANĚNÍ MOŽNÝCH PROBLÉMŮ A ZÁRUKA

Pokud si myslíte, že vaše pračka nefunguje správně, přečtěte si níže uvedenou rychlou příručku ohledně praktických rad pro odstranění nejběžnějších problémů.

### HLÁŠENÍ ZÁVADY

- **Modely s displejem:** chyba je zobrazena číslem se znakem „E“ (příklad: Error 2 = E2)
- **Modely bez displeje:** chyba je zobrazena blikáním každé LED dle kódu závady, s následnou 5sekundovou pauzou (příklad: Error 2 = dvě bliknutí – pauza 5 sekund – dvě bliknutí – apod...)

Zobrazovaná chyba	Možné příčiny a praktická řešení
<b>E2</b> (s displejem) <b>2 bliknutí LED</b> (bez displeje)	<b>Spotřebič nemůže napustit vodu.</b> Zkontrolujte, zda je otevřený přívod vody. Zkontrolujte přívodní hadici z hlediska zalomení nebo přiskřípnutí. Odtoková hadice není ve správné výšce (viz kapitolu o instalaci). Zavřete přívodní ventil, odšroubujte hadici s filtrem na zadní straně spotřebiče a zkontrolujte, zda je filtr čistý a není zablokovaný.
<b>E3</b> (s displejem) <b>3 bliknutí LED</b> (bez displeje)	<b>Pračka nevypouští vodu.</b> Zkontrolujte, zda není ucpaný filtr. Zkontrolujte, zda není odtoková hadice zalomená nebo přiskřípnutá. Zkontrolujte, zda není ucpaný odtokový systém domácnosti a zda voda volně odtéká. Zkuste vypustit vodu do výlevky.
<b>E4</b> (s displejem) <b>4 bliknutí LED</b> (bez displeje)	<b>Příliš pěny a/nebo vody.</b> Zkontrolujte, zda jste nepřidali nadměrné množství pracího prostředku nebo prostředek nevhodný pro pračky.
<b>E7</b> (s displejem) <b>7 bliknutí LED</b> (bez displeje)	<b>Problém s dvířky.</b> Zkontrolujte, zda jsou dvířka správně zavřená. Zkontrolujte, zda prádlo nebrání v zavření dvířek. Pokud jsou dvířka blokována, spotřebič vypněte a odpojte od elektrické sítě, počkejte 2-3 minuty a otevřete dvířka.
<b>Jakýkoliv jiný kód</b>	Spotřebič vypněte a odpojte od elektrické sítě, chvíli počkejte. Spotřebič zapněte a spusťte program. Pokud se závada opět objeví, kontaktujte autorizované servisní středisko.

Problém	Možná příčina a praktická řešení
<b>Pračka nefunguje/nespuští se</b>	Zkontrolujte, zda je spotřebič připojený k funkční síťové zásuvce. Zkontrolujte, zda je zapnutá. Pomocí jiného spotřebiče zkontrolujte, zda je elektrická zásuvka funkční. Nejsou správně zavřená dvířka: otevřete a opět zavřete. Zkontrolujte zvolený program a zda je stisknuté tlačítko start. Zkontrolujte, zda pračka není v režimu pauzy.
<b>Voda na podlaze nebo v blízkosti spotřebiče</b>	Může to být způsobeno netěsností mezi přívodním ventilem a hadicí; v takovém případě vyměňte těsnění a utáhněte hadici a ventil. Zkontrolujte, zda je filtr správně zavřený.
<b>Pračka neodstředí</b>	Z důvodu nevhodného rozdělení prádla může pračka: Pokoušet o vyvážení prádla, prodloužením doby odstředění. Snížit rychlost odstředění k snížení vibrací a hluku. Vyloučit odstředění pro ochranu spotřebiče. Ujistěte se, zda je prádlo vyvážené. Pokud ne, uspořádejte jej a restartujte program. Může to být z důvodu, že není zcela odčerpána voda: počkejte několik minut. Pokud problém trvá, viz část Error 3. Některé modely jsou vybavené funkcí „bez odstředění“: zkontrolujte, zda není zapnutá. Zkontrolujte možnosti nastavení, které mohou vyloučit odstředění. Použití nadměrného množství pracího prostředku může mít vliv na spuštění odstředění.
<b>Silné vibrace/hluk během odstředování</b>	Pračka není vyvážená: v případě potřeby nastavte pomocí nastavitelných nožiček dle příslušné kapitoly. Zkontrolujte, zda jsou odstraněné přepravné šrouby, gumové vložky a podložky. Zkontrolujte, zda se v bubnu nenacházejí cizí předměty (mince, háčky, knoflíky apod...).

**Standardní záruka výrobce se vztahuje na elektrické nebo mechanické závady výrobku ze strany výrobce. Pokud je závada způsobena faktory mimo výrobku, nesprávným použitím nebo nedodržením pokynů v návodu, výrobce nenese odpovědnost a za opravy může být účtován poplatek.**

Použití ekologických pracích prostředků bez fosfátů může způsobit následující:

- **tmavější voda z máchání:** je to z důvodu potlačení zeolitů, které nemají negativní vliv na účinek máchání.
- **bílý prášek (zeolit) na prádle na konci praní:** je to normální, prášek nebyl absorbován látkou a nezmění její barvu.
- **pěna ve vodě v posledním máchání:** neindikuje to nevyhnutně špatné máchání.
- **bohatá pěna:** toto je často z důvodu aniontové aktivní povrchové látky u prostředků, které lze těžko odstranit z prádla.  
V takovém případě neprovádějte opakované máchání k odstranění tohoto efektu: nepomůže to.

Pokud problém trvá, ihned kontaktujte autorizované servisní středisko.

Důrazně doporučujeme používat originální náhradní díly, které jsou k dostání u vašeho servisního střediska.

#### **Záruka**

Na výrobek se vztahuje záruka dle podmínek uvedených na certifikátu dodaném s výrobkem. Záruční certifikát musí být kompletně vyplněný. Uchovejte si jej na bezpečném místě pro případ požadavky autorizovaného servisního střediska.

**Výrobce nenese žádnou odpovědnost za tiskové chyby v návodu dodaném se spotřebičem. Také si vyhrazuje právo na jakékoliv změny užitečné pro tento výrobek bez změny jeho základních vlastností.**

Dziękujemy za dokonany wybór przy zakupie pralki **Candy**. Jesteśmy przekonani, że będzie ona Waszym wartościowym sprzymierzeńcem w codziennym, bezproblemowym praniu bielizny, nawet najdelikatniejszej.

Rejestracji zakupionego przez Ciebie produktu możesz dokonać na stronie [www.registercandy.com](http://www.registercandy.com), co daje możliwość szybszego dostępu do pełnych usług, zarezerwowanych wyłącznie dla najwierniejszych klientów.

Przeczytanie całości niniejszej Instrukcji pozwoli na prawidłowe i bezpieczne użytkowanie urządzenia oraz dostarczy przydatnych porad dla poprawnej konserwacji.



Pralkę można uruchomić wyłącznie po uważnym przeczytaniu Instrukcji. Zaleca się przechowywanie Instrukcji w dostępnym miejscu oraz zachowanie jej dla ewentualnych przyszłych właścicieli urządzenia.

Przypominamy o sprawdzeniu, czy przy odbiorze urządzenia dołączone do niego są: Instrukcja obsługi, dowód gwarancji, lista adresów serwisów i etykieta wydajności energetycznej. Dodatkowo sprawdzić należy czy w opakowaniu znajdują się zatyczki, kolanko węża wylewkowego i pojemnik na płyn do prania lub wybielacz (tylko dla wybranych modeli). Zaleca się przechowywanie wszystkich wymienionych przedmiotów.

Każdy produkt posiada unikatowy kod składający się z 16 znaków, określane jako "numer seryjny". Można go odnaleźć na etykiecie naklejonej na sprzęcie AGD (w okolicy okienka załadunku) lub w woreczku z dokumentami znajdującym się wewnątrz urządzenia. Taki kod jest swego rodzaju dowodem osobistym, innym dla każdego produktu, służącym do rejestracji urządzenia oraz w razie potrzeby skontaktowania się z Centrum Serwisu Technicznego **Candy**.

## Uwagi dotyczące środowiska



To urządzenie jest oznakowane zgodnie z Dyrektywą Europejską 2012/19/UE on dotyczącą Zużytego Sprzętu Elektrycznego i Elektronicznego (WEEE).

WEEE zawiera zarówno substancje zanieczyszczające (co może spowodować negatywne skutki dla środowiska naturalnego) oraz podstawowe elementy (które mogą być ponownie wykorzystane). Ważne jest, aby dokonać wszelkich starań w celu usunięcia i pozbycia się właściwie wszystkich zanieczyszczeń oraz odzyskania i recyklingu wszystkich materiałów. Osoby fizyczne mogą odgrywać ważną rolę w zapewnieniu, że WEEE nie stanie się problemem dla środowiska naturalnego; istotne jest, aby przestrzegać kilku podstawowych zasad:

- WEEE nie powinien być traktowany jako odpad komunalny;
- WEEE należy przekazać do odpowiednich punktów zbiórki prowadzonych przez gminy lub przez zarejestrowane firmy. W wielu krajach duży sprzęt AGD może być odbierany z domu.

W wielu krajach, przy zakupie nowego urządzenia, stary może być zwrócony do sprzedawcy, który musi zebrać go bezpłatnie na zasadzie jeden do jednego, tak długo, jak sprzęt jest właściwego rodzaju i ma takie same funkcje, co sprzęt dostarczony.

## Spis treści

1. **OGÓLNE ZASADY BEZPIECZEŃSTWA**
2. **INSTALACJA**
3. **PRAKTYCZNE PORADY**
4. **CZYSZCZENIE I RUTYNOWA KONSERWACJA**
5. **SKRÓCONA INSTRUKCJA OBSŁUGI**
6. **STEROWANIE I PROGRAMY**
7. **ROZWIĄZYWANIE PROBLEMÓW I GWARANCJA**

# 1. OGÓLNE ZASADY BEZPIECZEŃSTWA

- Urządzenie to przeznaczone jest do użytku domowego i w podobnych warunkach, dla przykładu:
  - w strefach wypoczynku, na terenie sklepów, w biurach lub innych miejscach pracy;
  - w gospodarstwach agroturystycznych;
  - dla klientów hoteli, moteli lub innych podobnych centrach pobytowych;
  - w ośrodkach typu Bed & Breakfast.Użytkowanie sprzętu odmienne niż typowe dla domowego, jak na przykład profesjonalne użytkowanie przez osoby przeszkolone i specjalistów, jest zabronione także w miejscach wyżej opisanych. Użytkowanie niezgodne z opisaniem może zredukować trwałość produktu i spowodować utratę gwarancji producenta. Wszelkie uszkodzenia urządzenia czy innych elementów, wynikające z użytkowania innego niż domowego (także, kiedy sprzęt zainstalowany jest w środowisku domowym) w oparciu o istniejące prawo nie będą uznane przez Producenta.
- Urządzenie to może być użytkowane przez dzieci 8-letnie i starsze oraz przez osoby o ograniczonych zdolnościach fizycznych, czuciowych i umysłowych lub niemające doświadczenia i wiedzy, pod warunkiem, że będą nadzorowane lub pouczone odnośnie bezpiecznego użytkowania i że rozumieją niebezpieczeństwa, jakie wynikają z użytkowania takiego sprzętu. Należy unikać możliwości zabawy przez dzieci przy użyciu pralki lub jej czyszczenia czy konserwacji bez nadzoru.
- Dzieci powinny być pilnowane tak, aby nie bawiły się urządzeniem.
- Dzieci poniżej trzeciego roku życia mogą obsługiwać pralkę wyłącznie pod stałym nadzorem.
- Jeśli przewód zasilania elektrycznego zostanie uszkodzony należy wymienić go na oryginalny Producenta, przez specjalistę lub osobę do tego przygotowaną, dla uniknięcia jakichkolwiek zagrożeń.
- Do odprowadzenia wody stosować wyłącznie przewód dostarczony z urządzeniem. Nie używać starych przewodów.
- Wymagane ciśnienie wody: 0,05-0,8 Mpa
- Upewnić się, że podłoże pralki oraz przewody wentylacyjne znajdujące się od spodu nie są zablokowane np dywanikiem.
- Pralka jest “wyłączona” jedynie, kiedy właściwy znacznik na pokrętle lub na panelu sterowania znajduje się w pozycji pionowej. Każda jego inna pozycja oznacza, że pralka jest nadal “włączona” (wyłącznie dla modeli wyposażonych w pokrętko programatora).





- Przy montażu urządzenie powinno być umieszczone w sposób umożliwiający dostęp do kontaktu zasilania.
- Maksymalny wsad prania suchego zależy od modelu pralki (patrz panel sterowania).
- Odnośnie dodatkowych informacji dotyczących produktu lub w celu uzyskania danych z karty technicznej należy zaznajomić się ze stroną internetową Producenta.
- Nie ciągnąć przewodu zasilania lub samego urządzenia w celu odłączenia wtyku z gniazda elektrycznego.
- Nie pozostawiać pralki na działanie deszczu, słońca czy innych czynników atmosferycznych.
- W każdym przypadku uszkodzenia i/lub złego funkcjonowania pralki, zaleca się jej wyłączenie, zamknięcie dopływu wody i nie dokonywanie żadnych czynności w urządzeniu. Skontaktować się natychmiast z Centrum Serwisu Technicznego, zamawiając wyłącznie oryginalne części zamienne. Brak zachowania powyższego może spowodować narażenie stanu bezpieczeństwa urządzenia.

PL

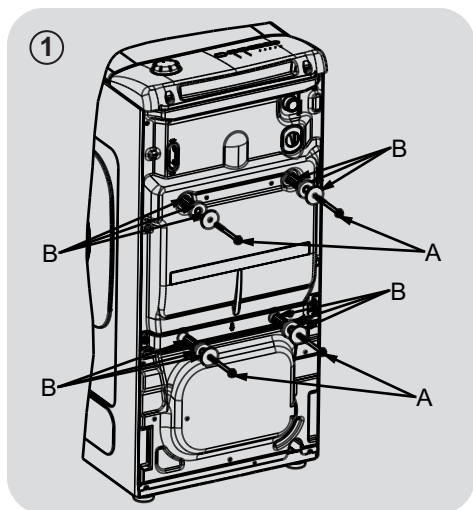
### Przepisy bezpieczeństwa

- Przed wykonaniem jakichkolwiek prac (czyszczenie i konserwacja) należy odłączyć z gniazdka przewód zasilania elektrycznego oraz zamknąć kranik z dopływem wody.
- Upewnić się, że instalacja elektryczna posiada uziemienie. W razie jego braku zlecić jego wykonanie przez specjalistów.
- Nie zaleca się stosowania adapterów, rozgałęźników i/lub przedłużaczy.

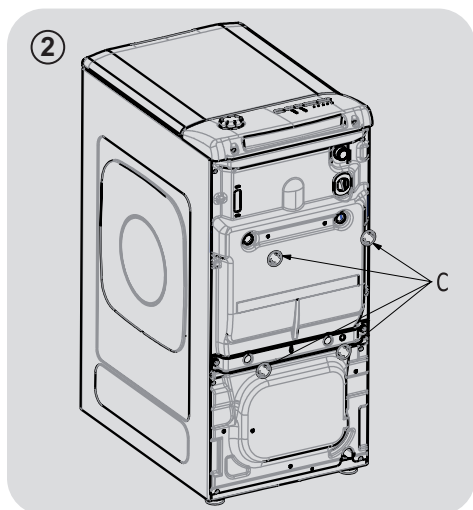
**Poprzez umieszczenie oznaczenia**  
 na tym produkcie poświadczamy na własną odpowiedzialność przestrzeganie wszystkich wymogów europejskich dotyczących bezpieczeństwa, ochrony zdrowia i środowiska określonych w przepisach dla tego produktu.

 **UWAGA:**  
 podczas prania woda może osiągać bardzo wysokie temperatury.

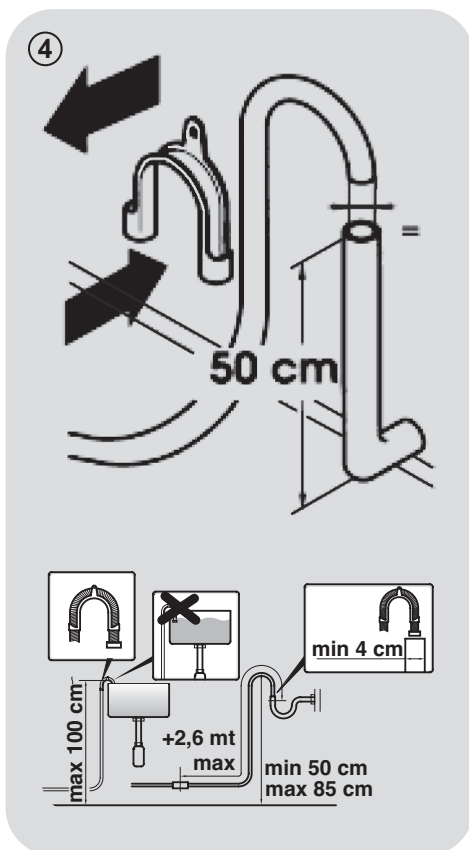
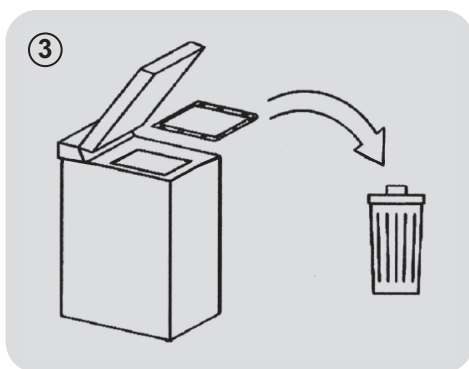
## 2. INSTALACJA

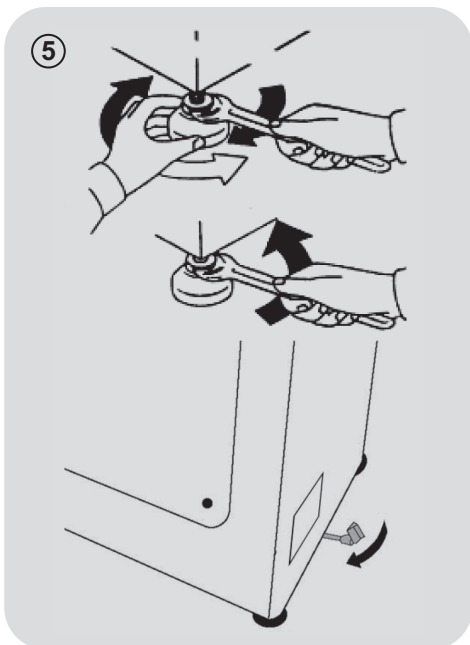


- Odkręcić śruby szt. 2 lub 4 "A" na tylnej ścianie i usunąć podkładki dystansowe szt. 2 lub 4 "B", patrz rysunek 1.



- Założyć elementy ochronne na wyposażeniu „C” (rys.2).





- Pralka powinna zostać podłączona do sieci wodociągowej przy pomocy nowego węża, dostarczonego wraz z urządzeniem (wewnątrz bębna). Nie należy używać do tego celu węża starego.
- Podłączyć jeden koniec węża doprowadzającego wodę, od strony kolanka, do elektrozaworu (w górnej tylnej części pralki), a drugi koniec, do kranu lub ujęcia wody zakończonego gwintem rurowym 3/4".
- Przynurzyć pralkę do ściany, uważając, aby wąż nie został zagięty, ani zaciśnięty, zamocować wąż odprowadzający wodę do brzegu zlewu albo, jeszcze lepiej, do stałego odpływu o średnicy większej od średnicy węża pralki, na

wysokości minimum 50 cm, a maksimum 75 cm nad podłogą. (rysunku 4).

- W razie potrzeby, użyć dołączonego zakrzywionego akcesoria, aby zapewnić lepsze zamocowanie węża odprowadzającego wodę.

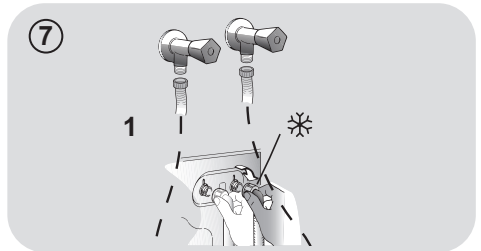
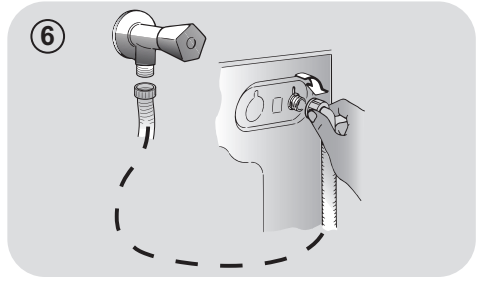
#### Jeśli Twój model nim dysponuje:

- W celu ułatwienia przesuwania pralki, obróć w prawo dźwignię podwozia na kółkach. Po zakończeniu operacji, ustaw dźwignię w położeniu początkowym.
- Wypoziomuj pralkę przy pomocy przednich nóżek (rysunku 5).
  - a) Odkręć nakrętkę w kierunku zgodnym z ruchem wskazówek zegara, aby odblokować śrubę nóżki.
  - b) Obracaj nóżką podnosząc ją lub opuszczając, dopóki nie spocznie dobrze na podłodze.
  - c) Zablokuj nóżkę obracając nakrętką w kierunku odwrotnym do ruchu wskazówek zegara, aż przylgnie do dna pralki.
- Sprawdź, czy urządzenie jest dobrze wypoziomowane.
- W tym celu staraj się poruszyć pralkę, bez przesuwania jej, opierając się kolejno na jej przeciwstawnych po przekątnej rogach i sprawdzając, czy się nie kołysze.
- W przypadku przestawienia pralki w inne miejsce, należy ponownie wypoziomować nóżki.

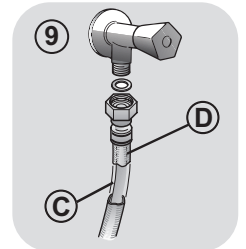
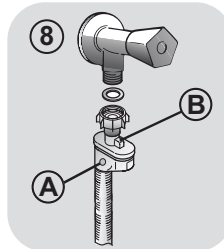
PL

## Połączenie hydrauliczne

- Podłącz wąż doprowadzający wodę do kranu (**rys. 6**) tylko za pomocą przewodu dostarczonego wraz z urządzeniem (nie używać starych zestawów węży).
- Poszczególne modele mogą posiadać niektóre z poniższych funkcji:
  - **HOT&COLD (rys. 7):** możliwość połączenia do sieci wody ciepłej i zimnej dla większej oszczędności energii. Podłączyć szary przewód do kraniku z zimną wodą ❄ i czerwony przewód do kraniku wody gorącej. Urządzenie może też być podłączone tylko do zimnej wody: w takim przypadku rozpoczęcie niektórych programów będzie opóźnione o kilka minut.



- **AQUASTOP (rys. 8):** urządzenie znajdujące się na przewodzie doprowadzającym wodę i blokujące dopływ wody w sytuacji, gdy przewód jest uszkodzony; w takim wypadku pojawi się czerwone oznaczenie w okienku "A", niezbędna będzie wymiana przewodu. Aby odkręcić tulejkę nacisnąć przycisk blokujący odkręcenie "B".
- **AQUAPROTECT - PRZEWÓD WODY Z ZABEZPIECZENIEM (rys. 9):** W przypadku wycieku wody z głównej rury wewnętrznej "C" jego przezroczysta osłona zewnętrzna "D" będzie wypełniona wodą, co pozwoli na ukończenie bieżącego prania. Po zakończeniu cyklu wymienić przewód kontaktując się z Centrum Serwisu Technicznego.



### 3. PRAKTYCZNE PORADY

#### Wskazówki dotyczące załadunku bębna

**UWAGA:** Przy sortowaniu odzieży przed praniem należy dopilnować, aby:

- usunąć z pranej bielizny przedmioty metalowe, takie jak agrafki, spinki, monety;
  - zapiąć pościel, zasunąć zamki błyskawiczne, zawiązać luźne paski i długie tasiemki przy ubraniach;
  - usunąć z zasłonek rolki do ich przesuwania;
  - uważnie przestrzegać wskazań dotyczących prania zamieszczonych na etykietach przy ubraniach;
  - usunąć przed praniem ewentualne uporczywe plamy przy użyciu specjalnego środka.
- W przypadku prania dywanów, narzut lub innej ciężkiej odzieży, zaleca się nie stosować wirowania.
  - W przypadku prania wyrobów wełnianych upewnić się, że produkt nadaje się do prania w pralce, sprawdzając czy posiada znak "Czysta żywa wełna" oraz informacja "nie filcuje się" lub "można prać w pralce".

#### Porady dla użytkowników

Oto kilka wskazówek dotyczących ekonomicznego i przyjaznego środowisku użytkowania własnego urządzenia.

#### Załadowanie do maksimum bębna pralki

- Najlepsze wykorzystanie energii, wody, środków piorących i czasu uzyskać można przez użycie zalecanej, maksymalnej wielkości załadunku. Możliwe jest zaoszczędzenie do 50% energii piorąc jeden pełny załadunek zamiast prać dwa razy połowę wsadu.

#### Kiedy potrzebne jest pranie wstępne?

- Wyłącznie dla bardzo zabrudzonych ubrań! Można zaoszczędzić od 5 do 15% energii nie wybierając opcji prania wstępnego dla odzieży normalnie zabrudzonej.

#### Jaką wybrać temperaturę prania?

- Użycie odplamiacza przed praniem w pralce zmniejsza potrzebę zastosowania temperatury wyższej niż 60°C. Można zaoszczędzić do 50% energii stosując temperaturę prania 60°C zamiast 90°C.

Poniżej zamieszczamy **krótki przewodnik** z poradami i zaleceniami dotyczącymi stosowania środków piorących w **zależności od temperatury prania**. Zawsze należy śledzić wskazania znajdujące się na proszku, odnośnie właściwego stosowania i dozowania.

**W przypadku prania z programem bawełna, temperatura od 60°C w górę**, dla ubrań białych, trwałych i bardzo zabrudzonych, zaleca się zastosowanie zwyczajnego środka piorącego w proszku (heavy-duty), zawierającego elementy wybielające i który przy średnich-wysokich temperaturach daje najlepsze rezultaty.

**W przypadku użycia programów o temperaturze pomiędzy 60°C a 40°C**, wybór środka piorącego musi być dokonany w zależności od rodzaju pranego materiału, jego koloru i stopnia zabrudzenia. Zwykle dla białej, trwałej i bardzo zabrudzonej odzieży poleca się zwyczajny środek w proszku; dla odzieży kolorowej i bez poważnych plam zaleca się środek płynny lub w proszku, polecany do ochrony kolorów.

**W przypadku prania w niskich temperaturach do 40°C**, doradzamy używanie środków płynnych lub w proszku, specjalnie polecanych do niskich temperatur.

W przypadku **wełny i jedwabiu**, używać wyłącznie specjalnych produktów przeznaczonych do ich prania.

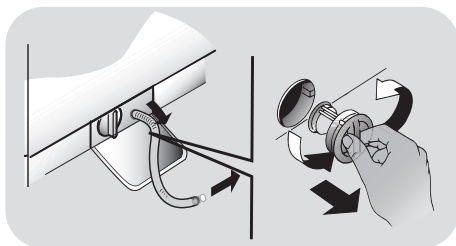
PL

## 4. CZYSZCZENIE I RUTYNOWA KONSERWACJA

K čištění vnějších částí pračky použijte vlhkou utěrku, nepoužívejte drsné prášky, alkohol ani rozpouštědla. Pračka nevyžaduje žádnou speciální údržbu: vyčistěte zásobník pracích prostředků a filtr; několik tipů o přemístování pračky nebo dlouhodobém odstavení je popsanych níže.

### Čištění filtru

- Pračka je vybavena speciálním filtrem k zachycení velkých zbytků, jako jsou knoflíky nebo mince, které mohou ucpat odtokový otvor.
- Pouze u některých modelů: vyjměte hadičku, odstraňte uzávěr a zachyťte vodu do nádoby.
- Před vyšroubováním filtru doporučujeme vložit pod něj savou utěrku k zachycení vody.
- Otočte filtr proti směru hodinových ručiček po bod zastavení ve vertikální pozici.
- Vyndejte a vyčistěte filtr; po skončení jej nasadte otočením ve směru hodinových ručiček.
- Opakujte předchozí kroky v opačném pořadí k sestavení všech dílů.



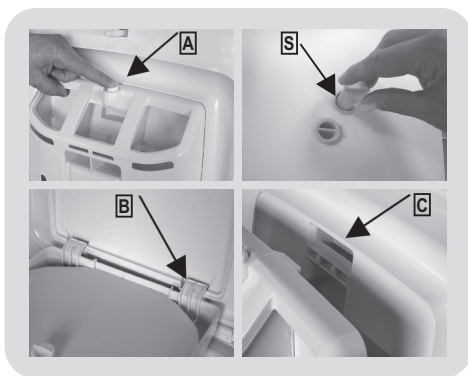
### Doporučení k přemístování a dlouhodobému odstavení spotřebiče

- Pokud budete skladovat pračku v nevytápěné místnosti dlouhou dobu, vypusťte veškerou vodu z trubek.
- Odpojte pračku od elektrické sítě.

- Snižte konec hadice nad mísu a vypusťte zbytkovou vodu.
- Po vypuštění připevněte hadici pásem.

### Czyszczenie pojemnika na środki piorące z jego przedziałami

- Nacisnąć przycisk (A).
- Z wciśniętym przyciskiem, obrócić pojemnik na zewnątrz.
- Wyjąć i wymyć pojemnik.
- Zaleca się usuwanie ewentualnych pozostałości detergentu w przegródkach, aby uniknąć zablokowania przepływu z dozownika do bębna.
- Wyciągnij i usuń klapę/klapki zlokalizowaną/e w tylnej części dozownika i wyczyść ją/je dokładnie.
- W przypadku kiedy z przedgródki środka zmiękczającego należy wyjąć syfon (S), który znajduje się w tylnej części dozownika pociągnąć na zewnątrz.
- Usunąć ewentualne osady, które mogą zapychać otwór przedgródki.



### Zamontowanie

Włożyć wypustki tak jak jest to pokazane (B). Obrócić pojemnik w kierunku pokrywy, aż wypustka zaskoczy na swoje miejsce (C). Usłyszymy wtedy charakterystyczny dźwięk (klak) .

## 5. SKRÓCONA INSTRUKCJA OBSŁUGI

Nasza pralka posiada system automatycznego dostosowania poziomu wody do rodzaju i ilości prania. System ten prowadzi do zredukowania zużycia energii i znacznego skrócenia czasu prania.

### Wybór programu

- Włączyć pralkę i wybrać potrzebny program.
- Zmienić ewentualnie wartość temperatury prania i załączyć potrzebne opcje.
- Nacisnąć przycisk **START/PAUZA**, aby uruchomić program prania.

*W przypadku zaniku zasilania podczas pracy specjalna pamięć pralki zapamięta ustawienia i po włączeniu prądu pralka rozpocznie pranie w tym momencie, w którym zostało ono przerwane.*

- Pod koniec programu na wyświetlaczu pojawi się informacja "End" (koniec) lub - w niektórych modelach - zaświecą się wszystkie lampki kontrolne dla prania.

Przed otwarciem drzwiczek odczekaj, aż lampka **BOKADY DRZWICZEK** zgaśnie.

- Wyłączyć pralkę.

Dla każdego rodzaju prania sprawdź tabelę programów i postępuj zgodnie ze wskazaną procedurą.

### Dane techniczne

#### Ciśnienie wody:

min 0,05 Mpa / max 0,8 Mpa

#### Wirowanie (obr/min):

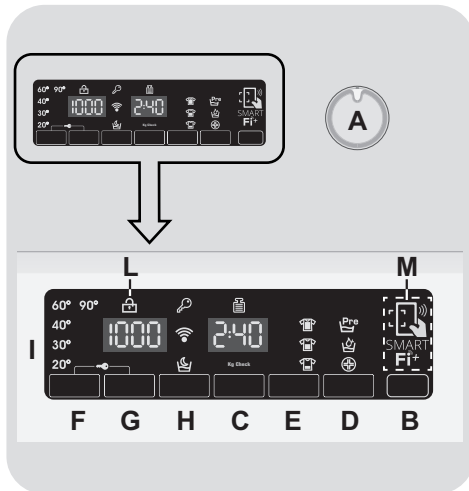
(patrz tabliczka znamionowa)

#### Moc przyłączeniowa / Bezpiecznik

zasilania / Napięcie zasilania

(patrz tabliczka znamionowa)

## 6. STEROWANIE I PROGRAMY



**A** Pokrętko programów prania z pozycją OFF (WYŁĄCZ)

**B** Przycisk START/PAUZA

**C** Przycisk OPÓŹNIONEGO STARTU

**D** Przycisk OPCJE

**E** Przycisk PRANIE SZYBKIE / STAN ZABRUDZENIA

**F** Przycisk WYBORU TEMPERATURY

**G** Przycisk WYBORU WIROWANIA

**H** Przycisk NOC i DZIEŃ

**F+G** BLOKADA PRZYCISKÓW

**I** Wyświetlacz cyfrowy

**L** Kontrolka BLOKADY DRZWICZEK

**M** Obszar SMART Fi+



### UWAGA:

Nie dotykać wyświetlacza podczas podłączania pralki do zasilania, ponieważ przez pierwsze kilka sekund pralka przeprowadza kalibrację systemów. Dotknięcie wyświetlacza spowoduje błąd i w takiej sytuacji należy odłączyć pralkę od zasilania i powtórzyć operację.

### Pokrętło programów prania z pozycją OFF (WYŁĄCZ)

Po przekręceniu pokrętła na wyświetlaczu pojawiają się ustawienia aktualnie wybranego programu. Pod koniec każdego cyklu prania oraz w czasie, gdy urządzenie nie pracuje, kontrast wyświetlacza zmniejsza się ze względu na oszczędność energii.

**Uwaga:** Aby wyłączyć urządzenie należy ustawić pokrętło wyboru programów w pozycji OFF.

- Nacisnąć przycisk **START/PAUZA** w celu uruchomienia wybranego programu.
- Podczas wykonywania programu pokrętło wyboru programów pozostaje ustawione na wybranym programie do czasu zakończenia programu.
- Po ukazaniu się komunikatu "End" (**Koniec**) na wyświetlaczu, i wygaśnięciu lampki kontrolnej BOKADY DRZWICZEK, można otworzyć drzwiczki.
- Po zakończeniu programu należy wyłączyć pralkę ustawiając pokrętło wyboru programów w pozycji **OFF**.

**Pokrętło wyboru programów należy ustawić w pozycji OFF po zakończeniu każdego programu lub przed wyborem i uruchomieniem kolejnego programu prania.**

### Przycisk START/PAUZA

Drzwiczki należy zamknąć **PRZED** naciśnięciem przycisku **START/PAUZA**.

- Nacisnąć przycisk **START/PAUZA**, aby uruchomić wybrany program prania.

Po naciśnięciu przycisku **START/PAUZA** urządzenie po upływie kilku sekund rozpocznie program prania.

### DODAWANIE LUB USUWANIE ELEMENTÓW PO URUCHOMIENIU PROGRAMU (PAUZA)

- Naciśnij i przytrzymaj przycisk **START/PAUZA** na około **2 sekundy** (niektóre wskaźniki jak kontrolka czasu prania zaczną migać, oznacza to że działanie urządzenia zostało wstrzymane).
- Przed otwarciem drzwiczek odczekaj, aż lampka BOKADY DRZWICZEK zgaśnie.

**Przed otwarciem drzwiczek prosimy sprawdzić, czy poziom wody wewnątrz pralki znajduje się poniżej drzwiczek, aby uniknąć zalania.**

- Po dodaniu lub usunięciu elementów, zamknij drzwi i naciśnij przycisk **START/PAUZA** (program rozpocznie się od miejsca zatrzymania).

### ANULOWANIE PROGRAMU

- Aby anulować program należy ustawić pokrętło wyboru programów w pozycji **OFF**.
- Odczekaj **2 minuty** aż odblokują się drzwi.



## Przycisk OPÓŹNIONEGO STARTU

- Przycisk ten umożliwia uruchomienie programu prania z opóźnieniem wynoszącym maksymalnie **24 godziny**.
- Aby zaprogramować opóźniony start, należy:
  - Wybrać program prania.
  - Nacisnąć jednokrotnie przycisk opóźnionego startu (wyświetlacz pokaże **h00**). Kolejne naciśnięcie przycisku powoduje opóźnienie uruchomienia programu o **godzinę** (na wyświetlaczy pojawi się **h01**). Każde kolejne naciśnięcie przycisku powoduje opóźnienie uruchomienia programu o godzinę. Po osiągnięciu wartości 24 godzin (wyświetlacz pokaże **h24**), kolejne naciśnięcie przycisku spowoduje powrót do 0.
  - Nacisnąć przycisk **START/PAUZA** w celu rozpoczęcia odliczania czasu pozostałego do uruchomienia programu. Po upływie zaprogramowanego czasu opóźnienia program zostanie automatycznie uruchomiony.
- Możliwe jest skasowanie ustawionego wcześniej opóźnienia startu programu przez ustawienie pokrętki w pozycji **OFF (WYŁĄCZ)**.

*Jeśli podczas pracy urządzenia wystąpi przerwa w zasilaniu, specjalny moduł pamięci zapamięta parametry przerwanej prania. Po przywróceniu zasilania program zostanie wznowiony od miejsca, w którym został przerwany.*

Następującą opcję należy wybrać przed naciśnięciem przycisku **START/PAUZA**.

## Przycisk OPCJE

Przycisk pozwala na wybranie jednej z trzech opcji:

### - PRANIE WSTĘPNE

- Funkcja umożliwia pranie wstępne i jest przydatna zwłaszcza w przypadku mocno zabrudzonych tkanin (funkcja jest dostępna z wybranymi programami – patrz tabela programów).
- Zaleca się stosowanie 1/5 zalecanej ilości środka piorącego podanego na opakowaniu.

### - AQUAPLUS

- Opcja ta (dostępna podczas działania tylko niektórych programów) umożliwia upranie wsadu w znacznie większej ilości wody, co w połączeniu ze specjalnym cyklem rotacji bębna, napełnianego wodą i opróżnianego, zapewnia perfekcyjny efekt prania i płukania, dzięki całkowitemu rozpuszczeniu się detergentu.
- Tę funkcję zbadano na osobach o delikatnej i wrażliwej skórze, u których nawet najmniejsze pozostałości detergentu mogą powodować podrażnienia i alergie.
- Zaleca się korzystanie z tej funkcji do prania odzieży dziecięcej i w przypadku silnie zabrudzonych ubrań, gdzie wymagane jest użycie dużej ilości detergentu, lub w przypadku prania ręczników, których włókna mają zwykle tendencję do gromadzenia detergentu.

### - HIGIENA +

Tę opcję można aktywować tylko wówczas, gdy temperatura prania wynosi powyżej 60°C. Opcja ta umożliwia utrzymanie tej temperatury przez cały czas prania.

Jeśli wybrano opcję, która nie jest zgodna z danym programem, wówczas lampka kontrolna opcji najpierw miga, a następnie gaśnie.

PL

## Przycisk PRANIE SZYBKIE / STAN ZABRUDZENIA

Przycisk ten pozwala wybierać pomiędzy dwiema opcjami, w zależności od wybranego programu.

### - PRANIE SZYBKIE

Przycisk zostaje aktywowany po wybraniu pokrętkiem programu **SZYBKI (14/30/44 Min.)** i pozwala na wybranie trzech czasów prania.

### - STAN ZABRUDZENIA

- Po wybraniu programu zostaje automatycznie pokazany czas prania dla tego programu.
- Opcja ta pozwala na wybór 3 poziomów intensywności prania dzięki modyfikacji czasu jego trwania, zależnie od tego jak bardzo zabrudzone są tkaniny (może być stosowany tylko w połączeniu z niektórymi programami, tak jak to pokazano w tabeli programów).

## Przycisk WYBÓRU TEMPERATURY

- Przycisk ten pozwala na zmianę temperatury prania.
- Nie jest możliwe podniesienie temperatury powyżej maksymalnej wartości zaprogramowanej dla danego programu, aby nie niszczyć tkanin.
- Jeśli chcesz przeprowadzić pranie w zimnej wodzie, wszystkie lampki kontrole muszą być wyłączone.

## Przycisk WYBÓRU WIROWANIA

- Po naciśnięciu tego przycisku możliwe jest zmniejszenie maksymalnej prędkości wirowania, a jeśli chcesz, cykl wirowania można całkowicie anulować.

- Jeśli metka na ubraniu nie podaje innych informacji, można korzystać z maksymalnej prędkości wirowania.

**Aby zapobiec uszkodzeniu tkanin, nie można zwiększyć prędkości wirowania ponad maksymalny poziom dozwolony dla danego programu.**

- Aby reaktywować cykl wirowania, wciskaj przycisk aż do osiągnięcia żądanej prędkości wirowania.
- Prędkość wirowania można modyfikować bez zatrzymywania pralki.

**Nadmiar detergentu może powodować nadmierne pienienie. Urządzenie wykrywa obecność nadmiaru piany i może: anulować fazę wirowania, przedłużyć czas pracy programu lub zwiększyć ilość użytej wody.**

**Pralka jest wyposażona w specjalne urządzenie elektroniczne, które zapobiega włączeniu cyklu wirowania w przypadku braku obciążenia w bębnie lub niesymetrycznie rozłożonym obciążeniu. Dzięki temu zmniejszony został hałas i drgania pralki, co wpływa na dłuższą żywotność urządzenia.**

## Przycisk NOC i DZIEŃ

- Umożliwia zmniejszenie prędkości wirowania do 400 obr./min, zwiększenie ilości wody podczas fazy płukania oraz pozostawienie wody w bębnie po końcowym płukaniu, dzięki czemu tkaniny nie pogniotą się.
- Gdy woda nadal znajduje się w bębnie odpowiednia kontrolka miga, informując że pralka jest w stanie pauzy.

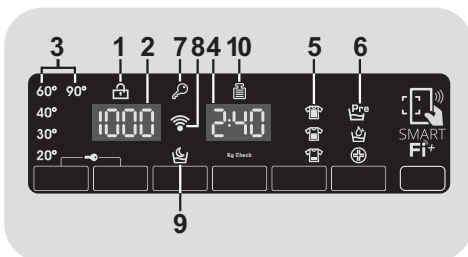
- Należy wyłączyć tryb pracy nocnej, by zakończyć pranie fazą odwirowania (wirowanie można wyłączyć lub zmniejszyć jego prędkość odpowiednim przyciskiem) oraz wypompowania wody.
- Dzięki elektronicznemu sterowaniu wypompowanie wody podczas faz pośrednich odbywa się w sposób cichy, przez co funkcja ta jest szczególnie przydatna do prania nocą.

## BLOKADA PRZYCISKÓW

- Jednoczesne wciśnięcie przycisków **WYBÓR TEMPERATURY** oraz **WYBÓR WIROWANIA** przez około **3 sekundy** blokuje przyciski urządzenia. Pozwala to uniknąć dokonania przypadkowych lub niechcianych zmian, gdy przycisk na wyświetlaczu został wciśnięty przypadkowo w trakcie trwania cyklu.
- Blokada przycisków może zostać anulowana przez ponowne jednoczesne wciśnięcie tych dwóch przycisków lub wyłączenie urządzenia.

## Wyświetlacz cyfrowy

Wyświetlacz w sposób ciągły informuje użytkownika o statusie urządzenia.



### 1) KONTROLKA BLOKADY DRZWICZEK

- Ikona informuje o blokadzie drzwiczek.

**Drzwiczki należy zamknąć PRZED naciśnięciem przycisku START/PAUZA**

- Po naciśnięciu przycisku **START/PAUZA** przy zamkniętych drzwiczkach kontrolka będzie przez chwilę migała a następnie zaświeci się.

**Jeśli drzwiczki są nieprawidłowo zamknięte kontrolka miga przez ok. 7 sekund. Po upływie tego czasu komenda start zostanie automatycznie anulowana. W takim przypadku należy zamknąć prawidłowo drzwiczki i nacisnąć przycisk START/PAUZA.**

PL

- Przed otwarciem drzwiczek odczekaj, aż lampka BOKADY DRZWICZEK zgaśnie.

### 2) PRĘDKOŚĆ WIROWANIA

Pokazuje prędkość wirowania wybranego programu, która może zostać zmieniona lub wyłączona odpowiednim przyciskiem.

### 3) KONTROLKI WYBÓRU TEMPERATURY

Pokazuje temperaturę prania dla wybranego programu, którą (jeśli to możliwe) można zmienić za pomocą odpowiedniego przycisku.

Jeśli chcesz prać w zimnej wodzie, wszystkie lampki kontrolne muszą być wyłączone.

### 4) CZAS CYKLU

- Po wyborze programu na wyświetlaczu automatycznie wyświetlony zostanie czas cyklu (może on się różnić w zależności od wybranych opcji).
- Po rozpoczęciu programu na wyświetlaczu podawana jest przez cały czas informacja o czasie pozostałym do końca prania.
- Pralka oblicza czas do końca wybranego programu w oparciu o standardowy wsad. Podczas cyklu pralka dokonuje korekty czasu na podstawie ilości i rodzaju wsadu.

## 5) KONTROLKI POZIOM ZABRUDZENIA

- Po wybraniu danego programu automatycznie zaświeci się kontrolka stopnia zabrudzenia ustawionego dla takiego programu.
- Po wybraniu innego stopnia zabrudzenia zaświeci się odpowiednia kontrolka.

## 6) KONTROLKI FUNKCJE DODATKOWE

Kontrolki pokazują funkcje, które mogą być wybrane odpowiednim przyciskiem.

## 7) KONTROLKA BLOKADA PRZYCISKÓW

Lampki kontrolne pokazują, że przyciski są zablokowane.

## 8) Funkcja Wi-Fi (tylko wybrane modele)

- W modelach z funkcją Wi-Fi stosowna ikona informuje o działaniu systemu Wi-Fi.
- Więcej informacji na temat funkcjonalności oraz instrukcje konfiguracji znajdziesz w zakładce **"Download"** na <http://simplyfiservice.candy-hoover.com>.

## 9) KONTROLKA PARA

Lampka kontrolna pokazuje wybór odpowiedniej opcji.

## 10) Kg Check (funkcja aktywna podczas działania tylko niektórych programów)

- W pierwszych minutach cyklu kontrolka **"Kg Check"** świeci się, a inteligentny czujnik waży pranie i dostosowuje odpowiedni czas trwania cyklu oraz ilość wody i prądu.
- Podczas każdej fazy prania funkcja **"Kg Check"** umożliwia sprawdzenie informacji dotyczących wsadu w bębnie i podczas pierwszych minut prania:
  - dostosowuje ilość wymaganej wody;
  - oblicza czas trwania cyklu prania;
  - dostosowuje płukanie do wybranego rodzaju tkaniny;
  - dostosowuje rytm obrotów bębna do wybranego rodzaju tkaniny;
  - wykrywa obecność piany i w razie potrzeby zwiększa ilość wody podczas płukania;
  - dostosowuje prędkość wirowania do wsadu (nierównomierny rozkład prania wewnątrz bębna).

## FUNKCJA SMART Fi+

Urządzenie AGD jest wyposażone w technologię **SMART Fi+**, która pozwala na zdalne sterowanie urządzeniem AGD za pomocą aplikacji dzięki funkcji Wi-Fi.

### ZAREJESTROWANIE URZĄDZENIA AGD (W APLIKACJI)

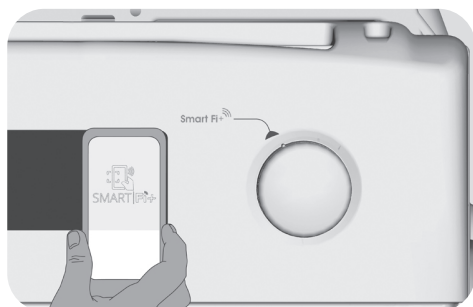
- Pobierz aplikację **Candy simply-Fi** na swoje urządzenie mobilne.

Aplikacja **Candy simply-Fi** jest dostępna dla urządzeń (tabletów i smartfonów) z system Android i iOS.

Wszystkie szczegóły funkcji **SMART Fi+** poznasz uruchamiając aplikację w trybie **DEMO**.

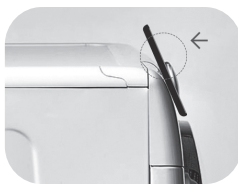
- Otwórz aplikację, stwórz profil użytkownika i zarejestruj urządzenie AGD zgodnie z instrukcjami pokazywanymi na wyświetlaczu urządzenia mobilnego lub zamieszczonymi w **skrótowej instrukcji obsługi** dołączonej do urządzenia AGD.

W przypadku smartfonów z system Android wyposażonych w technologię NFC (Near Field Communication), process rejestracji jest uproszczony (Easy Enrollment); w tym przypadku należy postępować zgodnie z instrukcjami pokazywanymi na ekranie telefonu, który należy, po otrzymaniu polecenia od aplikacji, **POŁOŻYĆ I TRZYMAĆ OBOK** logo **SMART Fi+** znajdującego się na pulpicie sterowniczym urządzenia AGD.



## UWAGI:

Umieść inteligentny telefon tak, aby antena NFC na jego „plecach” dopasowała swoje położenie do logo **Smart Fi+** na urządzeniu (patrz zdjęcie poniżej).



Jeśli nie znasz swojego położenia anteny NFC, lekko obróć smartfonem w ruchu kołowym wokół logo **Smart Fi+** aż App potwierdzi połączenie. W celu umożliwienia przesyłania danych, **ABY ODNIEŚĆ SUKCES, KONIECZNE JEST, ABY PRZYTRZYMAĆ SMARTFON PRZY PANELU PRALKI PODCZAS KILKU SEKUND TEJ DANEJ PROCEDURY**; na urządzeniu pojawi się wiadomość, która poinformuje o prawidłowym wyniku operacji i doradzi, gdy jest to możliwe, aby przesunąć smartfon dalej.

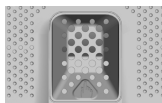
Gruba metalowa obudowa lub naklejki na smartfonie mogą zakłócać lub uniemożliwiać transmisję danych pomiędzy pralką a telefonem. Jeśli to konieczne, zdejmij je.

Zamiana niektórych elementów smartfonu (np. obudowy tylnej, baterii itp.) na nieoryginalne może spowodować usunięcie anteny NFC.

### UMOŻLIWIENIE ZDALNEGO STEROWANIA (ZA POMOCĄ APLIKACJI)

Po zarejestrowaniu urządzenia AGD, gdy będziesz chciał nim zdalnie sterować za pomocą aplikacji, najpierw załaduj pranie, dodaj detergent, zamknij drzwiczki i wybierz na urządzeniu AGD tryb **SMART Fi+**. Od tego momentu możesz zdalnie sterować urządzeniem AGD za pomocą poleceń aplikacji.

# Tabela programów



PROGRAMMA		kg (MAKS.) *						°C (MAKS.)	1) DETERGENT		
		(patrz panel sterowania)							1 o 2		
		5 kg	5,5 kg	6 kg	6,5 kg	7 kg	8 kg				
Perfect 20°	Perfect 20° <sup>2)</sup>	4	4	4	4	4	4,5	20°	●	●	
Intensive 40°	Intensywne 40° <sup>2)</sup>	4	4	4	4	4	4,5	40°	●	●	
Hygiene 60°	Higieniczne 60°	4	4	4	4	4	4,5	60°	●	●	
Perfect Rapid 59 Min.	Perfect Rapid 59 Min.	2	2	2	2	2	2,5	40°	●	●	
14/30/44Min.	14'	1	1	1	1	1	1,5	30°	●	●	
	Szybki <sup>3)</sup> 30'	1,5	1,5	1,5	1,5	1,5	2,5	30°	●	●	
	44'	2	2	2	2	2,5	3,5	40°	●	●	
	Ręczne/ Jedwabne	1	1	1	1	1	1,5	30°	●	●	
	Wełna	1	1	1	1	1	1,5	40°	●	●	
	Płukanie	-	-	-	-	-	-	-	△	●	
	Wypompowanie wody i wirowanie	-	-	-	-	-	-	-			
	Baby <sup>2)</sup>	4	4	4	4	4	4,5	60°	●	●	
	Delikatne	2	2	2	2	2	2,5	40°	●	●	
	Mieszane <sup>2)</sup>	3	3	3	3	3	3,5	60°	●	●	(●)
	Bawełna <sup>**</sup>	5	5,5	6	6,5	7	8	60°	●	●	(●)
	Białe <sup>2)</sup>	5	5,5	6	6,5	7	8	90°	●	●	(●)
Smart Fi+	Pozycja, którą musisz wybrać, gdy chcesz umożliwić zdalne sterowanie za pomocą aplikacji (przez Wi-Fi). Jeżeli urządzenie AGD nie zostało jeszcze zarejestrowane, naciśnięcie przycisku <b>START/PAUSE</b> na urządzeniu AGD spowoduje uruchomienie cyklu „Auto-Clean”, którego celem jest oczyszczenie bębna.										

Maksymalny wsad prania suchego zależy od modelu pralki (patrz panel sterowania).

**\*\* STANDARDOWE PROGRAMY DO PRANIA BAWELNY ZGODNIE Z ROZPORZĄDZENIAMI KOMISJI (UE) nr 1015/2010 i 1061/2010.**

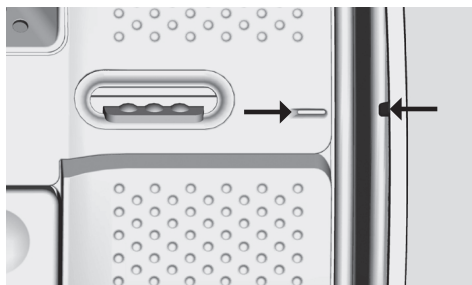
**PROGRAM BAWELNA W TEMPERATURZE 60°C.**

**PROGRAM BAWELNA W TEMPERATURZE 40°C.**

Programy te są przeznaczone do prania średnio zabrudzonych tkanin bawełnianych i są najbardziej efektywne pod względem łącznego zużycia energii i wody.

Programy zostały opracowane tak aby temperatura prania była dostosowana do temperatur na metkach ubrań, przy czym faktyczna temperatura wody może nieznacznie różnić się od zadeklarowanej temperatury cyklu.

Przed zamknięciem pokrywy i rozpoczęciem procesu prania, proszę sprawdzić czy bęben pralki jest poprawnie zamknięty. Jeśli to możliwe ustaw bęben we wskazanej pozycji, by zapewnić najlepsze efekty prania.



Prędkość wirowania może zostać zmniejszona tak aby odpowiadała zaleceniom na metkach ubrań. Dla tkanin delikatnych możliwe jest również całkowite wyłączenie wirowania przyciskiem prędkości wirowania. Funkcję tę można włączyć przyciskiem WIBORU WIROWANIA

Jeśli metka nie podaje konkretnych zaleceń możliwe jest zastosowanie maksymalnej prędkości wirowania dla programu. Dodanie zbyt dużej ilości środka piorącego może spowodować nadmierne pienienie.

Jeśli pralka wykryje nadmierne pienienie może pominąć wirowanie lub wydłużyć program i zwiększyć pobór wody.

- Tylko kiedy włączona jest opcja PRANIA WSTĘPNEGO (dotyczy tylko programów z dostępną opcją PRANIA WSTĘPNEGO).
- 1) Po wybraniu programu, wyświetlacz pokaże zalecaną temperaturę prania, którą można zmienić, jeśli jest to dozwolone, za pomocą odpowiedniego przycisku, lecz której nie można podnieść powyżej wartości maksymalnej temperatury zadanej dla danego programu.
- 2) Dla wybranych programów możliwe jest dostosowanie czasu trwania i intensywności prania przyciskiem STAN ZABRUDZENIA.
- 3) Po wybraniu programu SZYBK! na pokrętle możliwe będzie wybranie za pomocą przycisku SZYBK! jednego z trzech szybkich programów (14, 30 lub 44 minut).

● PRANIE WSTĘPNE: jeśli dozownik ma specjalny przedział do prania wstępnego, wsyp do niego detergent. Jeśli nie, wsyp detergent w perforację bębna (jak na ilustracji) zgodnie z dozowaniem zalecanym przez producenta detergentu.

**WAŻNE: nie korzystaj z opcji prania wstępnego w przypadku opóźnienia startu.**

PL

## Wybór programu

Pralka posiada specjalne programy umożliwiające pranie różnych rodzajów tkanin przy różnych stopniach zabrudzenia (patrz tabela).

### Mix Power System +

Pralka jest wyposażona w innowacyjny system wstępnego mieszania środka piorącego i wody. Strumień mieszanki jest rozpylany pod wysokim ciśnieniem bezpośrednio na pranie. W początkowej fazie prania podawana pod ciśnieniem mieszanka ułatwia przenikanie detergentu pomiędzy włóknami tkaniny zapewniając skuteczne usuwanie zabrudzeń i wyższą efektywność prania.

Technologia "Mix Power System +" pozwala na dokładne wyplukiwanie środka piorącego z prania dzięki rozpylanemu pod wysokim ciśnieniem strumieniowi wody.

### Perfect 20°

Innowacyjna technologia "Mix Power System +" umożliwia pranie tkanin bawełnianych, syntetycznych i mieszanych w temperaturze 20°C, zapewniając skuteczność prania porównywalną z praniem w temperaturze 40°C. Zużycie prądu wynosi mniej więcej połowę zużycia dla standardowego programu prania bawełny w 40°C. Zaleca się nie przekraczać 2/3 maksymalnego wsadu pralki.

### Intensywne 40°

Program ten jest przeznaczony do prania tkanin bawełnianych i zapewnia doskonałą czystość prania w temperaturze 40°C.



#### **UWAGA:**

**Kolorowe ubrania za pierwszym razem należy prać osobno.**

**Nie wolno prać razem odzieży o NIETRWAŁYCH kolorach.**

### Higieniczne 60°

Program ten jest przeznaczony do prania tkanin bawełnianych i dzięki technologii "Mix Power System +" zapewnia usunięcie trudnych zabrudzeń już w temperaturze 60°C. Dodatkowo niszczy większość bakterii.

### Perfect Rapid 59 Min.

Specjalny program krótkiego prania zapewniający doskonałe efekty prania. Program jest przeznaczony do prania mniejszej ilości tkanin (patrz tabela programów).

### Szybki (14/30/44 Min.)

Program zalecany dla małej ilości niezbyt brudnych rzeczy. Zaleca się zmniejszenie dawki środka piorącego. Po wybraniu programu SZYBK! możliwy jest wybór jednej z trzech opcji czasu trwania programu za pomocą przycisku PRANIE SZYBKIE.

### Ręczne/Jedwabne

Program ten pozwala na delikatny cykl prania odzieży określonej jako "Pranie ręczne" oraz prania jedwabiu lub określonych jako "delikatne jak jedwab" na etykiecie tkaniny.

### Wełna

Program do prania tkanin wełnianych nadających się do prania w pralce lub do prania rzeczy wymagających prania ręcznego.

### Płukanie

Program trzech płukań przy średniej prędkości wirowania (odpowiednim przyciskiem płukanie można wyłączyć lub zmniejszyć jego prędkość). Program do płukania wszelkiego rodzaju tkanin, na przykład do praniu ręcznym.

### Wypompowanie wody i wirowanie

Program wypompowuje wodę i wiruje pranie przy maksymalnej prędkości. Możliwe jest wyłączenie wirowania i zmniejszenie prędkości wirowania przyciskiem WYBÓR WIROWANIA.



### Baby

Program ten gwarantuje idealną czystość oraz higienę prania wszystkich dziecięcych ubrań, dzięki dodatkowym cyklom podczas prania i płukania oraz wysokiej temperaturze 60°C.

By zapewnić jak najlepsze efekty prania, rekomendujemy użycie detergentu w proszku.

### Delikatne

Program przeznaczony do prania tkanin delikatnych. Łączy naprzemiennie cykle pracy i przerw. Cykle prania i płukania są przeprowadzane przy wysokim poziomie wody.

### Mieszane

Cykle prania i płukania są dostosowane do rytmu obrotu bębna oraz poziomu wody. Dzięki delikatnemu wirowaniu tkaniny nie gniją się.

### Bawełna

Program do prania średnio zabrudzonych tkanin bawełnianych. Najbardziej efektywny pod względem łącznego zużycia energii i wody.

### Białe

Program do prania tkanin białych. Ostatnie wirowanie jest przeprowadzane przy maksymalnej prędkości.

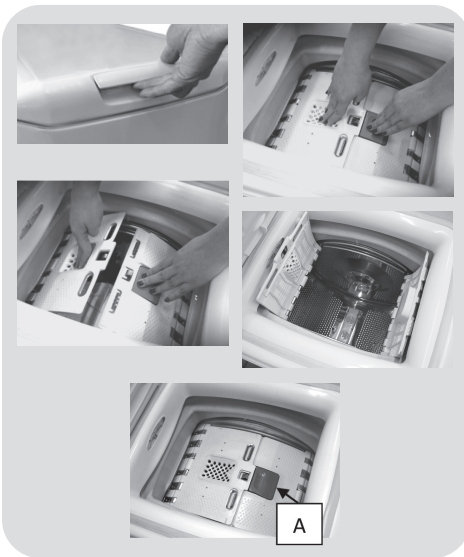
### SMART Fi+

Pozycja, którą musisz wybrać, gdy chcesz umożliwić zdalne sterowanie za pomocą aplikacji (przez Wi-Fi). W tym przypadku rozpoczęcie cyklu zostanie zainicjowane za pomocą poleceń aplikacji. Jeżeli urządzenie AGD nie zostało jeszcze zarejestrowane, naciśnięcie przycisku **START/PAUSE** na urządzeniu AGD spowoduje uruchomienie cyklu „**Auto-Clean**”. Celem tego cyklu jest oczyszczenie bębna, usunięcie brzydkich zapachów i przedłużenie życia urządzenia AGD. Przed uruchomieniem cyklu „**Auto-Clean**” upewnij się, że bęben jest pusty i że zastosowany został właściwy środek do czyszczenia prelek lub detergent w proszku. Po zakończeniu cyklu otwórz drzwiczki pralki, aby umożliwić wyschnięcie bębna. Zalecamy wykonywanie tego cyklu co każde 50 prań.

## Przygotowanie prania

### Otwieranie/Zamykanie bębna




- Otworzyć pralkę.
- Otworzyć bęben naciskając przycisk (A) i jednocześnie umieszczając drugą rękę na pokrywie.
- Wkładać odzież do bębna pojedynczo, nie wciskając. Przestrzegać ładunków zalecanych w "Tabeli programów". Przeladowanie pralki spowoduje, że wyniki prania będą gorsze, a tkaniny bardziej pogniecione.
- W celu zamknięcia bębna ponownie manipulować pokrywą bębna umieszczając ją z przyciskiem (A) pod tą drugą tak, aby idealnie zostały dopasowane.



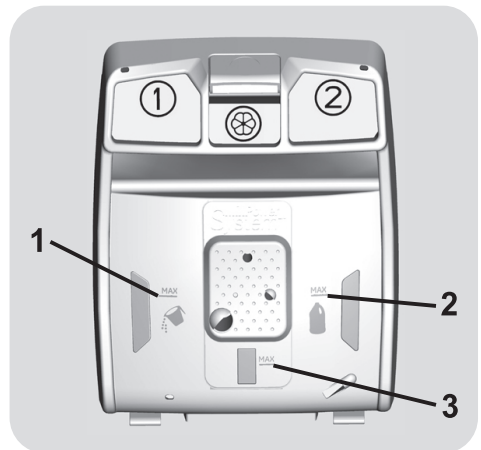
### Dozowanie środka piorącego

Pojemnik na środki piorące podzielony jest na 3 przedziały:

- **Pojemnik 1** na detergent w proszku.
- **Pojemnik 2** na detergent w płynie.

- **Przedział**  przeznaczony jest na środki zmiękczające, perfumujące i na dodatki specjalne, takie jak krochmal, ultramaryna, itd.
- **MAX.** na pojemniku pokazuje maksymalny poziom używanego detergentu. Nie należy przekraczać tego poziomu.
-  Kiedy tkaniny mają plamy, które wymagają zastosowania środków wybielających w płynie można przystąpić do ich wstępnego czyszczenia w pralce. W tym celu: wprowadzić środek wybielający do "przegrodki 2" i uruchomić program płukania . Po zakończeniu tej czynności umieścić programator w pozycji OFF, dodać resztę wsadu i przystąpić do normalnego prania w wybranym programie.

- 1) Maksymalne pranie środek piorący w proszku
- 2) Maksymalne pranie środek piorący w płynie
- 3) Maksymalny środek perfumujący



## 7. ROZWIĄZYWANIE PROBLEMÓW I GWARANCJA

Rozwiązanie niektórych najczęściej pojawiających się problemów związanych z nieprawidłowym działaniem pralki mogą ułatwić zamieszczone poniżej praktyczne wskazówki:

### RAPORT BŁĘDÓW

- **Modele z wyświetlaczem:** wyświetlony zostaje kod błędu, zawsze poprzedzony literą E (np. Błąd 2 = E2)
- **Modele bez wyświetlacza:** błąd sygnalizowany jest migotaniem wszystkich lampek kontrolnych LED - tyle razy, ile wynosi kod błędu - z 5-sekundowymi przerwami (np.: Błąd 2 = dwa migotania -> pauza 5 sekund -> dwa migotania -> itd.)

Wyświetlany błąd	Możliwe przyczyny i proponowane rozwiązania
<b>E2</b> (na pralkach z wyświetlaczem) <b>2 mignięcia lampek LED</b> (brak wyświetlacza)	<b>Pralka nie pobiera wody</b>
	Upewnij się, czy zawór doprowadzający wodę został odkręcony.
	Upewnij się, czy przewód doprowadzający wodę nie jest zagięty, skręcony lub przygnieciony.
	Odpuływ wody został umieszczony na nieprawidłowej wysokości (sprawdź instrukcję w sekcji dotyczącej instalacji)
	Zamknij dopływ wody, odkręć wąż doprowadzający wodę z tyłu pralki i upewnij się, czy filtr przeciwpiaskowy jest czysty i drożny.
<b>E3</b> (na pralkach z wyświetlaczem) <b>3 mignięcia lampek LED</b> (brak wyświetlacza)	<b>Pralka nie odprowadza wody</b>
	Sprawdź, czy filtr nie jest zatkany.
	Upewnij się, czy przewód doprowadzający wodę nie jest zagięty, poskręcany lub przygnieciony.
	Sprawdź, czy rura odprowadzająca wodę nie jest zatkana i pozwala wodzie swobodnie odpływać. Spróbuj odprowadzić wodę do zlewu.
<b>E4</b> (na pralkach z wyświetlaczem) <b>4 mignięcia lampek LED</b> (brak wyświetlacza)	<b>Jest zbyt dużo piany i/lub wody.</b>
	Sprawdź, czy nie użyto zbyt dużej ilości detergentu lub produktu nieprzeznaczonego do pralek.
<b>E7</b> (na pralkach z wyświetlaczem) <b>7 mignięcia lampek LED</b> (brak wyświetlacza)	<b>Problem z drzwiczkami.</b>
	Upewnij się, że drzwiczki zostały prawidłowo domknięte. Sprawdź, czy wewnątrz pralki nie ma ubrań, które utrudniają domknięcie drzwiczek.
	Jeśli drzwiczki zablokowały się, wyłącz pralkę i odłącz ją od gniazdka zasilania; odczekaj 2-3 minuty i ponownie spróbuj otworzyć drzwiczki.
<b>Wszystkie inne kody</b>	Wyłącz pralkę i odłącz ją od gniazdka zasilania, odczekaj 1 minutę. Włącz pralkę i uruchom program. Jeśli błąd znowu się pojawi, skontaktuj się bezpośrednio z Autoryzowanym Centrum Obsługi Klienta.

PL

## INNE NIETYPOWE PRZYPADKI

<b>Wyświetlany błąd</b>	<b>Możliwe przyczyny i proponowane rozwiązania</b>
<b><i>Pralka nie działa / nie uruchamia się</i></b>	<p>Sprawdź, czy urządzenie jest podłączone do działającego gniazdka zasilania.</p> <p>Upewnij się, czy działa zasilanie.</p> <p>Upewnij się, czy gniazdo elektryczne działa podłączając inne urządzenie, na przykład lampę.</p> <p>Drzwi mogą być nieprawidłowo zamknięte: otwórz je i zamknij ponownie.</p> <p>Sprawdź, czy został poprawnie wybrany żądany program i naciśnij przycisk start.</p> <p>Upewnij się, czy pralka nie jest w trybie pauzy.</p>
<b><i>Woda wyciekła na podłogę w pobliżu pralki</i></b>	<p>Prawdopodobnie nieszczelna jest uszczelka między kranem a rurą dopływu wody; w takim przypadku, należy ją wymienić i ponownie dokręcić rurę do kranu.</p> <p>Upewnij się, czy filtr jest prawidłowo zamknięty.</p>
<b><i>Nie działa odwirowane</i></b>	<p>Z powodu nieoptymalnego rozmieszczenia ubrań pralka może:</p> <ul style="list-style-type: none"> <li>• próbować wyrównać obciążenia, wydłużając czas wirowania.</li> <li>• zmniejszyć prędkość wirowania, aby zmniejszyć wibracje i hałas.</li> <li>• anulować wirowanie, aby chronić maszynę.</li> </ul> <p>Upewnij się, że ładunek jest równomiernie rozłożony. Jeśli chcesz uniknąć zagnieceń, ponownie załaduj ubrania i uruchom program.</p> <p>Prawdopodobnie woda nie została całkowicie odprowadzona, więc odczekaj kilka minut. Jeśli problem będzie się powtarzał, sprawdź informacje dotyczące Błędu 3.</p> <p>Niektóre modele posiadają funkcję "Bez wirowania": Upewnij się, czy nie jest przypadkiem włączona.</p> <p>Upewnij się, czy nie włączono opcji zmieniającej parametry wirowania.</p> <p>Użycie zbyt dużej ilości detergentu może utrudnić uruchomienie wirowania.</p>
<b><i>Silne wibracje / odgłosy dochodzące z pralki podczas odwirowywania</i></b>	<p>Pralka jest prawdopodobnie źle wyważona: w razie potrzeby wyregulować nóżki, jak opisano to w odpowiednim punkcie Instrukcji.</p> <p>Upewnij się, czy śruby transportowe, gumowe korki i przekładki dystansowe zostały usunięte.</p> <p>Upewnij się, czy wewnątrz bębna nie ma ciał obcych (monet, zawiasów, przycisków, itp...).</p>

**Standardowa gwarancja producenta obejmuje stwierdzone wady mechaniczne lub elektryczne produktu wynikłe z działania lub zaniechania działania ze strony producenta. Jeśli okaże się, że usterka została spowodowana przez czynniki zewnętrzne, tj. podczas transportu, niewłaściwego stosowania lub na skutek nieprzestrzegania instrukcji obsługi, za naprawę może zostać naliczona opłata.**

Stosowanie środków piorących bez fosforanów może spowodować następujące rezultaty:

- **woda z płukania może być bardziej mętna:** jest to wynik obecności zawiesiny zeolitów, która nie powoduje negatywnych efektów dla skuteczności płukania.
- **obecność białego proszku (zeolitów) na praniu po jego zakończeniu:** jest to normalne zjawisko, proszek nie przyczepia się do materiału, ani nie zmienia jego koloru.
- **obecność piany w wodzie z ostatniego płukania:** nie musi to oznaczać nieskutecznego płukania.
- **tworzenie się znacznej ilości piany:** często spowodowane obecnością anionowych środków powierzchniowo czynnych w składzie środków piorących, które są trudne do usunięcia z pranych materiałów. W takim wypadku nie jest konieczne wykonywanie dodatkowych cykli płukania dla usunięcia tego zjawiska: nie spowoduje to żadnej zmiany.

Jeśli problem nie został rozwiązany lub jeśli podejrzewasz usterkę, należy natychmiast skontaktować się z Autoryzowanym Centrum Obsługi Klienta.

Zaleca się stosowanie wyłącznie oryginalnych części zamiennych, które są dostępne w naszych Autoryzowanych Centrach Obsługi Klienta.

#### Gwarancja

Produkt jest objęty gwarancją zgodnie z postanowieniami i warunkami określonymi w gwarancji pisemnej dołączonej do produktu. Gwarancja musi być należyście wypełniona i przechowywana tak, aby w razie potrzeby mogła być okazana w Autoryzowanym Centrum Obsługi Klienta.

**Producent nie jest odpowiedzialny za ewentualne błędy wynikające z druku niniejszej Instrukcji załączonej do urządzenia. Dodatkowo Producent pozostawia sobie prawo do wprowadzania zmian, jakie okażą się konieczne we własnych produktach, bez naruszania zasadniczej ich charakterystyki.**

PL

Vă mulțumim că ați ales o mașină de spălat **Candy!** Suntem siguri că vă va ajuta să spălați în siguranță rufe, chiar și pe cele delicate, zi de zi.

Vă puteți înregistra produsul pe [www.registercandy.com](http://www.registercandy.com) pentru un acces mai rapid la servicii suplimentare rezervate exclusiv doar clienților noștri cei mai fideli.

Citiți cu atenție acest manual pentru utilizarea corectă și în siguranță a produsului și pentru sugestiile privind mentenanța lui eficientă.



Folosiți mașina de spălat doar după ce ați citit cu atenție aceste instrucțiuni. Vă recomandăm să păstrați acest manual la îndemână, în bune condiții, pentru referințe ulterioare.

Verificați că aparatul este livrat împreună cu acest manual de instrucțiuni, certificatul de garanție, lista cu adresele centrelor de service și eticheta cu datele privind eficiența energetică. De asemenea, verificați că sunt incluse ștecherul, suportul pentru furtunul de evacuare și tava pentru detergentul lichid sau pentru înălbitor (doar la anumite modele). Vă recomandăm să păstrați toate aceste componente.

Fiecare produs este identificat printr-un cod unic format din 16 caractere numit "număr de serie", ce se regăsește fie tipărit pe autocolantul aplicat pe aparat (în zona hubloului), fie în plicul cu documente din interiorul produsului. Acest cod este un fel de carte de identitate specifică produsului pe care va trebui să-l înregistrați în caz că aveți nevoie să contactați Centrul de Relații cu Clienții **Candy**.

## Reciclarea produsului



Acest aparat este marcat în conformitate cu Directiva europeană 2012/19/UE cu privire la deșeurile de echipamente electrice și electronice (DEEE).

DEEE conțin atât substanțe poluante (care pot avea consecințe negative asupra mediului) cât și componente de bază (care pot fi reutilizate). Este important ca DEEE să facă obiectul unui tratament special, pentru a se îndepărta și colecta corespunzător toate substanțele poluante și pentru a se recupera și recicla toate materialele. Utilizatorii pot juca un rol important în asigurarea faptului că DEEE nu poluează mediul; este esențial să se respecte următoarele reguli de bază:

- DEEE nu trebuie reciclate împreună cu deșeurile menajere;
- DEEE trebuie predate la centrele de colectare municipale sau la societățile autorizate de colectare/reciclare. În anumite țări, DEEE voluminoase pot fi preluate de la domiciliu.

În multe țări, în momentul în care achiziționați un aparat nou de același tip, aparatul vechi poate fi predat distribuitorului care trebuie să îl colecteze gratuit, în baza schimbului de unu la unu.

## Cuprins

1. **REGULI GENERALE PRIVIND SIGURANȚA**
2. **INSTALARE**
3. **SUGESTII PRACTICE**
4. **ÎNGRIJIRE ȘI CURĂȚARE**
5. **GHID DE UTILIZARE RAPIDĂ**
6. **REGLAJE ȘI PROGRAME**
7. **PROBLEME TEHNICE ȘI GARANȚIE**

## 1. REGULI GENERALE PRIVIND SIGURANȚA

- Acest aparat electrocasnic este destinat utilizării în gospodării individuale sau în spații similare, cum ar fi:

- Spațiile de bucătărie pentru angajați din magazine, birouri sau alte medii de lucru;
- Ferme;
- În hoteluri, moteluri sau zone rezidențiale;
- În spații care oferă cazare și mic dejun.

O utilizare diferită a acestui aparat, în afară de cea din mediul casnic sau de funcțiile tipice pentru menaj, cum ar fi utilizarea în scopuri comerciale de către experți sau utilizatori instruiți, este exclusă chiar și pentru mediile de mai sus. Dacă aparatul este utilizat în mod incorect, acest lucru poate reduce durata lui de viață și poate anula garanția oferită de producător. Orice deteriorare a aparatului sau alte pagube sau pierderi rezultate din utilizarea ce nu este în concordanță cu uzul casnic sau în medii similare (chiar dacă se află într-un mediu casnic sau de uz casnic), nu vor fi acceptate de către producător conform reglementărilor legale în vigoare.

- Acest aparat poate fi utilizat de către copiii în vârstă de opt ani și mai mari dar și de către persoanele cu

capacități fizice, senzoriale sau mentale reduse sau lipsite de experiență și cunoștințe în cazul în care acestea au fost supravegheate și instruite cu privire la utilizarea aparatului într-un mod sigur și înțeleg pericolele implicate. Copiii nu trebuie să se joace cu aparatul. Curățarea și întreținerea aparatului nu poate fi făcută de către copii fără ca aceștia să fie supravegheați de un adult.

- Trebuie să supravegheați copiii pentru a vă asigura că nu se joacă cu aparatul.
- Nu permiteți copiilor mai mici de 3 ani să stea în apropierea aparatului, fără supraveghere.
- Pentru a evita producerea unor situații periculoase, dacă apar deteriorări ale cablului de alimentare sau acesta se defectează, trebuie înlocuit de către producător, agentul său de service sau de către persoane autorizate.
- Pentru conexiunile la rețeaua de alimentare cu apă folosiți doar setul de furtunuri ce v-a fost furnizat împreună cu mașina de spălat (nu utilizați furtunuri refolosite).
- Presiunea apei trebuie să fie cuprinsă între 0,05 MPa și 0,8 MPa.
- Aveți grijă ca orificiile pentru ventilație sau baza mașinii să nu fie obturate de mochete sau covoare.

- Mașina este pe poziția OPRIT când butonul pentru setarea programului este pe poziția vertical. Orice altă poziție a butonului presupune funcționarea mașinii (numai pentru modelele cu buton programator).
- După instalarea mașinii, priza de alimentare trebuie să fie ușor accesibilă.
- Capacitatea maximă de încărcare pentru rufe uscate depinde de modelul utilizat (vezi panoul de control).
- Pentru a consulta fișa produsului, vă rugăm să accesați website-ul producătorului.
- Nu trageți direct de cablul de alimentare pentru a îl deconecta din priză, trageți de ștecher.
- Nu expuneți mașina de spălat în ploaie, lumina directă a soarelui sau alte intemperii.
- În cazul unei defectări, opriți mașina, închideți robinetul de alimentare cu apă și nu umblați la aparat. Contactați un centru autorizat de service și utilizați doar piese originale pentru înlocuirea celor defecte. Dacă nu respectați aceste instrucțiuni există riscul de a defecta și mai tare aparatul.


### Instrucțiuni privind siguranța

- Înainte de a curăța mașina sau de a efectua lucrări de mentenanță, scoateți ștecherul cablului de alimentare din priză și închideți robinetul de alimentare cu apă.
- Asigurați-vă că circuitul electric are împământare. În caz contrar, apelați la ajutorul unui specialist.
- Nu utilizați adaptoare, prelungitoare sau prize multiple.



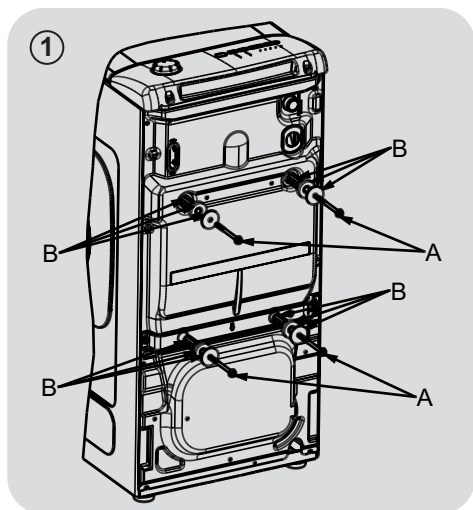
#### **ATENȚIE:**

**În timpul ciclului de spălare temperatura apei poate atinge valori foarte mari.**

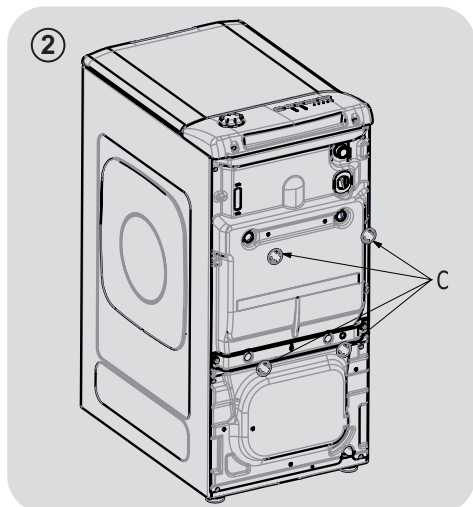
**Prin aplicarea marcajului  pe produs, declarăm pe proprie răspundere că acest produs este în conformitate cu reglementările europene în vigoare cu privire la siguranță, sănătate și protecția mediului.**



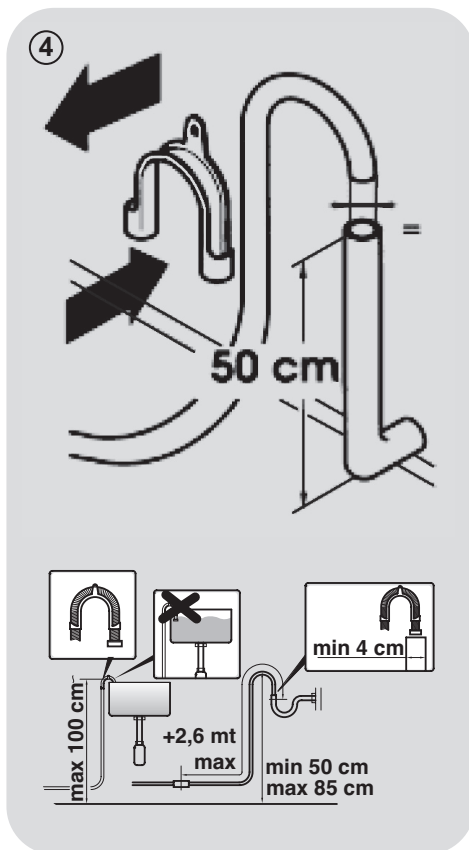
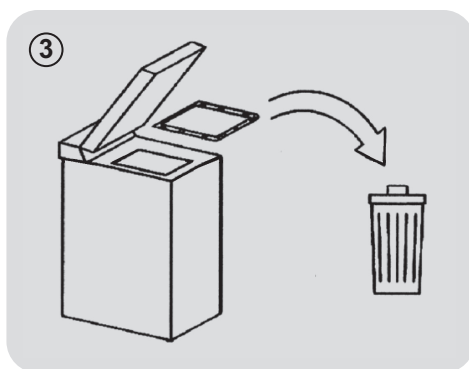
## 2. INSTALARE



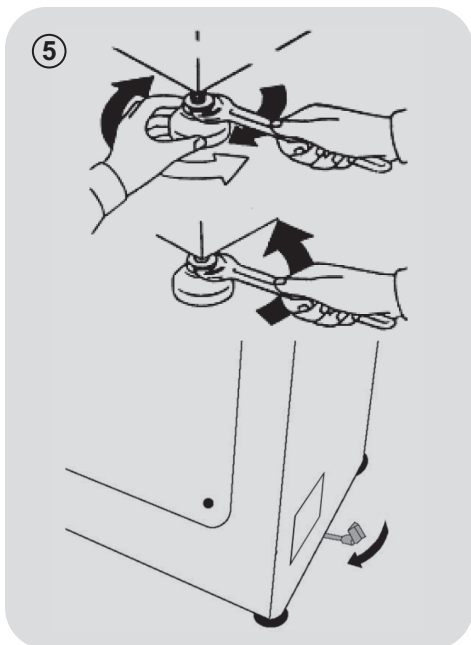
- Deșurubați cele 2 sau 4 șuruburi "A" situate în partea din spate a mașinii și scoateți cele 2 sau 4 garnituri "B", conform ilustrației din **figura 1**.



- Atașați capacele de protecție furnizate "C" (**fig. 2**).



RO



- Mașina de spălat trebuie să fie conectată la sursa de alimentare prin intermediul noului furtun furnizat (în interiorul cuvei). Nu utilizați furtunuri vechi.
- Conectați un capăt al furtunului de alimentare cu cot la electrovalvă (partea superioară din spatele mașinii de spălat) iar celălalt capăt la robinet sau la o conexiune de 3/4".
- Așezați mașina de spălat aproape de perete, asigurându-vă că furtunul nu este îndoit. Agățați furtunul de evacuare de marginea chiuvetei sau de preferință la o gură de evacuare cu un diametru mai mare decât al furtunului aflată

la o înălțime de minim 50cm și maxim 75cm față de pardoseală (fig. 4).

- Dacă este nevoie, utilizați accesoriul curbat pentru a atașa și a fixa furtunul de evacuare.

### **Dacă modelul este prevăzut cu această funcție:**

- Pentru a deplasa mașina de spălat cu ușurință, rotiți mânerul către dreapta. După ce ați deplasat mașina, rotiți mânerul în poziția originală.
- Așezați la nivel mașina prin ajustarea picioarelor frontale (fig. 5).
  - a) Rotiți piulița în sensul acelor de ceasornic pentru a desface șurubul din picior.
  - b) Ridicați și coborâți piciorul prin rotire până când stă fix pe pardoseală.
  - c) Blocați piciorul prin rotirea în sens invers acelor de ceasornic a piuliței până când se fixează de partea inferioară a mașinii de spălat.
- Verificați dacă mașina de spălat este așezată la nivel.
- Verificați dacă mașina de spălat se balansează prin mișcarea colțurilor diametral opuse în același timp.
- Dacă deplasați mașina de spălat într-un alt loc, va trebui să reglați din nou picioarele acesteia.

## Conexiunea la rețeaua de alimentare cu apă

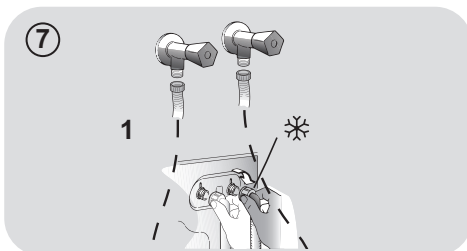
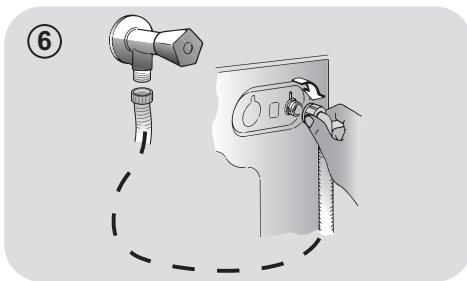
- Conectați furtunul de alimentare cu apă la robinet (**fig. 6**). Utilizați numai furtunul furnizat împreună cu aparatul (nu reutilizați furtunuri vechi).

- Anumite modele au și una sau mai multe dintre următoarele funcții:

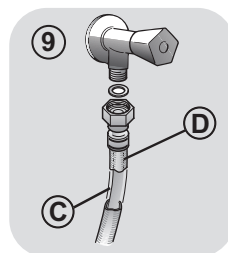
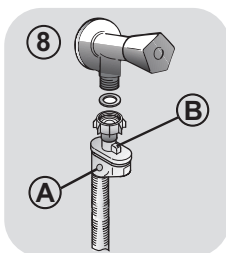
- **HOT&COLD (fig. 7)**: Setarea conexiunii la rețeaua de apă caldă sau rece pentru un consum redus de energie. Conectați furtunul gri la robinetul de apă rece ❄ și pe cel roșu la robinetul de apă caldă. Mașina poate fi conectată doar la robinetul de apă caldă: în acest caz anumite programe vor începe cu o întârziere de câteva minute.

- **AQUASTOP (fig. 8)**: Un dispozitiv localizat pe furtunul de admisie a apei va opri alimentarea cu apă dacă furtunul se deteriorează; în acest caz va apărea un simbol roșu în fereastra "A" și trebuie să înlocuiți furtunul deteriorat. Pentru a deșuruba piulița, apăsați dispozitivul de blocare "B".

- **AQUAPROTECT - PROTECȚIE SUPLIMENTARĂ FURTUN (fig. 9)**: Dacă apar scurgeri de apă din furtunul principal "C", învelișul transparent "D" va colecta apa scursă pentru a putea face posibilă completarea programului de spălare. La sfârșitul programului, contactați centrul de service pentru a înlocui furtunul spart.



RO



### 3. SUGESTII PRACTICE

#### Sfaturi privind încărcarea

**ATENȚIE: când sortați rufele ce urmează a fi spălate, aveți grijă să:**

- scoateți din buzunarele rufelor obiectele metalice, cum ar fi monede, agrafe, insigne;
  - să închideți nasturii fețelor de pernă, fermoarele, strângeți curelele și cordoanele halatelor de baie;
  - să scoateți sistemul de prindere al perdelelor și draperiilor;
  - citiți cu atenție instrucțiunile de spălare ale hainelor;
  - îndepărtați petele persistente cu detergenți speciali.
- Când spălați covoare, cuverturi de pat și alte obiecte grele, vă recomandăm să nu folosiți centrifugarea.
  - Dacă vreți să spălați articole din lână la mașină, verificați mai întâi eticheta produsului dacă poate fi spălat sau nu la mașină.

#### Sugestii utile pentru folosirea mașinii de spălat

Un ghid pentru utilizarea ecologică și economică a mașinii de spălat.

#### Maximizați încărcarea mașinii

- Pentru un consum redus de energie, detergent, apă și timp încărcați mașina la maximum, conform recomandărilor. Reduceți consumul de energie cu 50% dacă spălați o singură dată cu mașina plină față de varianta în care ați spăla de 2 ori, cu mașina pe jumătate plină cu rufe.

#### Aveți nevoie de prespălare?

- Da, pentru rufe foarte murdare! ECONOMIȘII detergent, timp, apă și între 5 și 15% energie dacă NU selectați programul de Prespălare pentru rufele puțin murdare.

#### Avem nevoie de apă caldă?

- Tratați în prealabil petele dificile cu detergenți speciali înainte de a spăla rufele, pentru a reduce necesitatea de a folosi un program cu temperatură ridicată a apei. Economisiți până la 50% energie dacă utilizați un program de spălare la 60°C.

În continuare vă prezentăm un **ghid rapid** cu sfaturi și recomandări privind **folosirea detergentului la diverse temperaturi**. Citiți întotdeauna instrucțiunile cu privire la dozajul și folosirea detergentului.

**La spălarea rufelor albe cu pete dificile de murdărie, vă recomandăm să folosiți programul pentru bumbac la 60°C** sau mai mult și un produs de înălbire care să aibă rezultate bune de îndepărtare a petelor la temperaturi medii sau ridicate.

**La spălarea între 40°C și 60°C** tipul de detergent folosit trebuie să fie potrivit pentru tipul de țesătură și gradul de murdărie al rufelor. Detergenții normali sunt potriviți pentru țesături "albe" sau care se colorează ușor cu un grad de murdărie mare, în timp ce detergenții lichizi sau pentru rufe colorate sunt adecvați spălării țesăturilor colorate cu un grad mic de murdărie.

**La spălarea sub 40°C** vă recomandăm să utilizați detergent lichid sau detergenți speciali pentru spălarea la temperaturi joase.

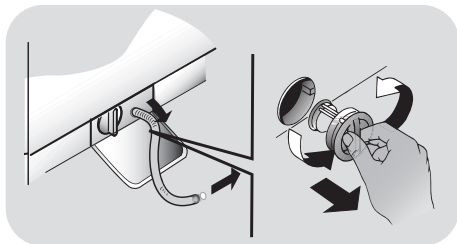
**Pentru spălarea articolelor din lână sau mătase** folosiți doar detergenți speciali pentru astfel de țesături.

## 4. ÎNGRIJIRE ȘI CURĂȚARE

Pentru a curăța exteriorul mașinii de spălat, utilizați o lavetă umedă și evitați utilizarea substanțelor abrazive, solvenților și / sau alcoolului. Mașina de spălat nu necesită o întreținere specială: curățați compartimentele sertarului și filtrul. Mai jos sunt oferite recomandări privind deplasarea mașinii de spălat și depozitarea în cazul unei perioade îndelungate de neutilizare.

### Curățarea filtrelor

- Mașina de spălat este prevăzută cu un filtru special ce reține reziduurile mari, cum ar fi nasturii sau monedele, ce pot bloca evacuarea apei.
- Disponibil doar pentru anumite modele: scoateți furtunul ondulat, îndepărtați dispozitivul de oprire și evacuați apa într-un recipient.
- Înainte de a deșuruba filtrul, așezați un prosop absorbant sub acesta pentru a nu uda pardoseala.
- Rotiți filtrul în sensul invers acelor de ceasornic până la marcajul limită în poziția verticală.
- Îndepărtați și curățați filtrul; după ce ați terminat, puneți-l la loc rotind în sensul acelor de ceasornic.
- Repetați pașii anteriori în ordine inversă pentru a asambla toate componentele.



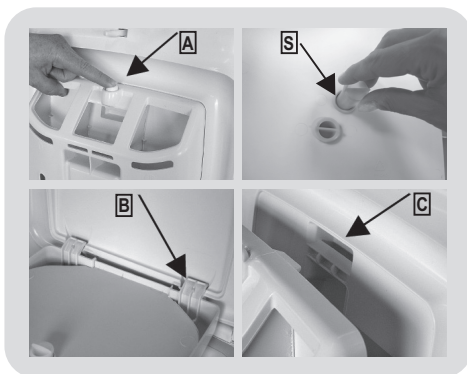
### Recomandări pentru depozitarea în cazul unei neutilizări îndelungate

- În cazul în care mașina de spălat este depozitată pentru o perioadă îndelungată de timp într-o încăpere fără încălzire, trebuie să evacuați apa de pe furtunuri.

- Scoateți mașina de spălat din priză.
- Desfaceți furtunul de pe dispozitivul de prindere și coborâți-l, evacuând complet apa într-un recipient.
- Fixați la loc furtunul.

### Curățarea sertarului pentru detergent și compartimentele acestuia

- Apăsăți butonul (A).
- Mențineți apăsat butonul și trageți în afară sertarul pentru detergent.
- Scoateți dozatorul pentru detergent și curățați-l.
- Este recomandabil să îndepărtați reziduurile de detergent din compartimente pentru a evita blocarea apei ce trece prin sertar până în cuvă.
- Scoateți dispozitivele de prindere (S) din spatele dozatorului și curățați-le cu atenție.
- Îndepărtați reziduurile solide ce pot bloca orificiile din interiorul compartimentelor.



### Fixarea

Fixați dispozitivele de prindere așa cum este indicat (B). Întoarceți dozatorul pentru detergent spre carcasa mașinii de spălat (C) până când dispozitivele se fixează.

## 5. GHID DE UTILIZARE RAPIDĂ

Mașina de spălat poate seta automat cantitatea de apă necesară în funcție de tipul și cantitatea de rufe. Acest sistem permite reducerea consumului de energie și a timpului de spălare.

### Selectarea programului

- Porniți mașina de spălat și selectați programul de spălare dorit.
- Ajustați temperatura apei dacă este necesar și apăsați butonul "opțiuni".
- Apăsați butonul **START/PAUZĂ** pentru a începe rularea programului de spălare.

*Dacă se produce o pană de curent sau mașina de spălat este deconectată de la rețeaua de alimentare cu energie electrică în timpul unui ciclu de spălare, memoria specială va reține setările și la reconectare va relua spălarea de unde a fost oprită.*

- La finalul programului, pe afișaj va apare mesajul "End" sau, în cazul anumitor modele, se vor aprinde toate indicatoarele luminoase pentru etapele de spălare.

Așteptați ca indicatorul luminos **BLOCARE UȘĂ** să se stingă înainte de a deschide ușa.

- Opriti mașina de spălat.

Pentru tipul de spălare, citiți tabelul cu programele disponibile și urmați instrucțiunile de utilizare.

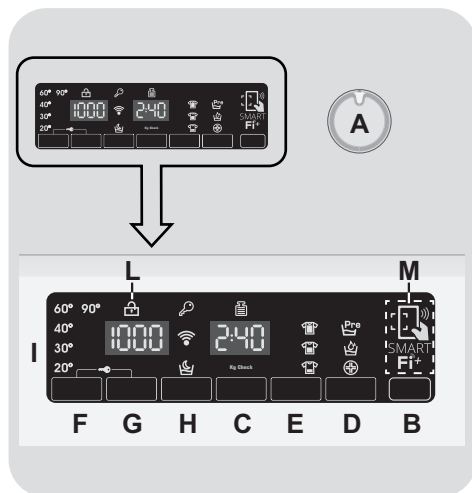
### Caracteristici tehnice

**Presiunea în instalația hidraulică:**  
min 0,05 Mpa / max 0,8 Mpa

**Rotatii centrifuga:**  
citiți pe placuta masinii.

**Putere/ amperajul fuzibilului/ tensiune:**  
citiți pe placuta masinii.

## 6. REGLAJE ȘI PROGRAME



**A** Selectare program cu poziție OPRIT

**B** Buton START/PAUZĂ

**C** Buton START ÎNTÂRZIAT

**D** Buton OPȚIUNI

**E** Buton RAPID / GRAD DE MURDĂRIRE

**F** Buton SELECTARE TEMPERATURĂ

**G** Buton SELECTARE CENTRIFUGARE

**H** Buton ZI și NOAPTE

**F+G** BLOCARE BUTOANE

**I** Afișaj digital

**L** Indicator luminos BLOCARE UȘĂ

**M** Zonă SMART Fi+



### ATENȚIE:

Nu atingeți afișajul în timp ce introduceți rufele, deoarece mașina calibrează sistemul în primele secunde: dacă apăsați afișajul, mașina nu va funcționa corect. În astfel de situații, scoateți ștecherul cablului de alimentare din priză și repetați operațiunea.

## Selectare program cu poziție OPRIT

Când rotiți butonul pentru selectarea programului, afișajul se aprinde pentru a indica setările corespunzătoare programului selectat.

Pentru reducerea consumului de energie, la finalul programului sau în perioadele de pauză, nivelul contrastului afișajului descrește.

**OBS.: Pentru a opri mașina de spălat, rotiți butonul pentru selectarea programului în poziția OPRIT.**

- Apăsați butonul **START/PAUZĂ** pentru a activa programul selectat.
- După selectarea programului, butonul selector rămâne poziționat în dreptul programului selectat, până la finalul programului.
- După apariția pe afișaj a cuvântului "End" și stingerea indicatorului pentru **BLOCARE UȘĂ**, puteți să deschideți ușa.
- Opriți mașina de spălat prin rotirea butonului selector în poziția **OPRIT**.

**Butonul pentru selectarea programului trebuie readus în poziția OPRIT la finalul fiecărui program sau dacă doriți să activați un alt program înaintea programului următor selectat și activat.**

## Buton START/PAUZĂ

**Închideți ușa ÎNAINTE de a apăsa butonul START/PAUZĂ.**

- Apăsați pentru a activa programul selectat.

**După apăsarea butonului START/PAUZĂ va mai dura câteva secunde pentru ca mașina să înceapă funcționarea.**

## ADĂUGAREA SAU SCOATEREA ARTICOLELOR DUPĂ CE A ÎNCEPUT PROGRAMUL (PAUZĂ)

RO

- Apăsați și mențineți apăsat butonul **START/PAUZĂ** circa **2 secunde** (unele indicatoare luminoase și indicatorul pentru durata de timp rămasă clipesc, pentru a arăta că mașina este în pauză).
- Așteptați ca indicatorul luminos **BLOCARE UȘĂ** să se stingă înainte de a deschide ușa.

**Înainte de a deschide ușa, verificați dacă apa se află sub nivelul ușii pentru a nu se vărsa pe podea.**

- După ce ați adăugat sau ați scos articolele, închideți ușa și apăsați butonul **START/PAUZĂ** (programul va porni din momentul unde a fost întrerupt).

## ANULAREA PROGRAMULUI

- Pentru a anula programul, rotiți butonul selector în poziția **OPRIT**.
- Așteptați **2 minute** până ce se deblochează dispozitivul de închidere de siguranță.

## Buton START ÎNTĂRZIAT

- Acest buton vă permite să programați în avans cu până la **24** de ore începerea programului de spălare.
- Pentru a programa startul întârziat, procedați astfel:
  - Setează programul dorit.
  - Apăsăți butonul o dată pentru a îl activa (pe afișaj apare **h00**) și apoi apăsați din nou pentru a seta întârzierea cu **1 oră** (pe afișaj apare **h01**). Durata pentru întârzierea programului crește cu câte **1 oră** la fiecare apăsare a butonului până când pe ecran apare **h24**, moment în care startul întârziat va fi resetat de la zero.
  - Confirmați prin apăsarea butonului **START/PAUZĂ**. Începe numărătoarea inversă și programul începe automat în momentul în care se ajunge la intervalul de timp setat.
- Se poate anula opțiunea pentru start întârziat prin rotirea butonului selector în poziția **OPRIT**.

***Dacă are loc întreruperea alimentării cu energie electrică în timpul funcționării mașinii, programul selectat este păstrat în memorie și, când se reia alimentarea cu energie, programul continuă din momentul unde s-a întrerupt.***

Următoarele opțiuni trebuie selectate înainte de a apăsa butonul **START/PAUZĂ**.

## Buton OPȚIUNI

Acest buton permite selectarea uneia dintre cele trei opțiuni disponibile:

### - PESPĂLARE

- Această opțiune vă permite să realizați prespălarea și este adecvat în special pentru încărcăturile cu rufe foarte murdare (poate fi utilizat numai la anumite programe, așa cum este menționat în tabelul cu programe).

- Vă recomandăm să utilizați numai 20% din cantitatea de detergent recomandată pe ambalajul detergentului.

### - AQUAPLUS

- Această opțiune (disponibilă numai la anumite programe) vă permite să spălați rufe cu o cantitate mai mare de apă și acest lucru, împreună cu acțiunea combinată a rotației cuvei, prin care apa este alimentată și evacuată, permite spălarea și centrifugarea perfectă a rufelor și curățarea excelentă a acestora.
- Această funcție a fost realizată pentru persoane cu pielea sensibilă și delicată, la care cele mai mici reziduuri de detergent provoacă iritații sau alergii.
- Se recomandă de asemenea utilizarea acestei funcții pentru spălarea articolelor de îmbrăcăminte ale copiilor, pentru articolele care trebuie spălate cu o cantitate mai mare de detergent sau pentru spălarea prosoapelor la care fibrele au tendința de a reține detergentul.

### - HYGIENE +

Puteți activa această opțiune numai atunci când ați setat temperatura de 60°C. Această opțiune permite igienizarea hainelor dumneavoastră, menținând aceeași temperatură pe tot parcursul programului de spălare.

**Dacă este selectată o opțiune ce nu este compatibilă cu programul selectat, atunci indicatorul luminos va clipi apoi se va stinge.**

## Buton RAPID / GRAD DE MURDĂRIRE

Acest buton permite selectarea uneia dintre cele două opțiuni diferite, în funcție de programul selectat.

### - RAPID

Butonul devine activ atunci când selectați programul **RAPID (14/30/44 Min.)** și vă permite să selectați una dintre cele trei durate indicate.



## - GRAD DE MURDĂRIRE

- După ce a fost selectat programul, va fi afișat automat timpul de spălare pentru programul respectiv.
- Această opțiune vă permite să selectați unul dintre cele 3 nivele de spălare, modificând durata programului, în funcție de gradul de murdărire al rufelor (poate fi utilizat doar pentru anumite programe, așa cum este indicat și în tabelul cu programe).

## Buton SELECTARE TEMPERATURĂ

- Acest buton permite modificarea temperaturii programului de spălare.
- Pentru a vă proteja hainele, nu este permisă creșterea temperaturii peste nivelul maxim admis pentru fiecare program în parte.
- Dacă doriți să realizați o spălare cu apă rece, toate indicatoarele luminoase trebuie să fie stinse.

## Buton SELECTARE CENTRIFUGARE

- Cu ajutorul acestui buton, puteți reduce viteza maximă și dacă doriți, puteți anula centrifugarea.
- Dacă pe eticheta hainelor nu sunt oferite informații suplimentare, puteți utiliza viteza maximă a programului.

**Pentru a nu deteriora hainele, nu se poate seta o viteză de centrifugare mai mare decât viteza maximă permisă pentru fiecare program în parte.**

- Pentru a activa din nou viteza de centrifugare, apăsați butonul până se ajunge la viteza dorită.

- Puteți modifica viteza de centrifugare fără a opri mașina de spălat.

**Utilizarea unei cantități foarte mari de detergent poate duce la formarea de spumă în exces. Dacă mașina de spălat detectează o cantitate mare de spumă, poate elimina etapa de centrifugare sau poate prelungi durata programului, mărind în același timp consumul de apă.**

**Mașina este prevăzută cu un dispozitiv electronic special, care nu permite efectuarea centrifugării dacă mașina nu este încărcată sau dacă încărcătura nu este echilibrată. Se reduc astfel vibrațiile și zgomotul și se prelungeste durata de viață a mașinii de spălat.**

## Buton ZI și NOAPTE

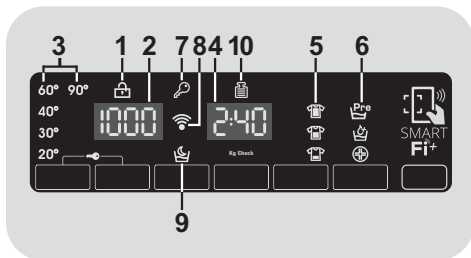
- Această opțiune reduce viteza centrifugării intermediare la 400 rpm, acolo unde este cazul, mărește nivelul de apă în timpul clătirii și menține rufele în apă după clătirea finală, pentru a se evita șifonarea acestora.
- În timpul fazei în care apa este menținută în cuvă, indicatorul luminos corespunzător clipește, pentru a vă avertiza asupra faptului că mașina este în stand-by.
- Deselectați opțiunea la finalul programului cu o fază de centrifugare (care poate fi redusă sau anulată prin utilizarea butonului corespunzător) și o fază de evacuare a apei.
- Datorită controlului electronic, apa din fazele intermediare este evacuată fără zgomot, această opțiune fiind deosebit de utilă pe timpul nopții.

## BLOCARE BUTOANE

- Pentru a bloca butoanele de pe mașina de spălat, apăsați simultan timp de **3 secunde** butoanele **SELECTARE TEMPERATURĂ** și **SELECTARE CENTRIFUGARE**. Astfel, puteți evita modificările nedorite ale setărilor în cazul în care este apăsat accidental un buton în timpul programului de spălare.
- Funcția de blocare a butoanelor poate fi anulată prin apăsarea celor două butoane simultan sau prin oprirea mașinii de spălat.

## Afișaj digital

Sistemul de indicatoare al afișajului vă permite să fiți în permanență informați asupra stării mașinii.



### 1) INDICATOR LUMINOS BLOCARE UȘĂ

- Acest simbol indică faptul că ușa este închisă.

**Închideți ușa ÎNAINTE de a apăsa butonul START/PAUZĂ.**

- Dacă apăsați butonul **START/PAUZĂ** când ușa este închisă, indicatorul luminos va clipi puțin și apoi va rămâne aprins.

**Dacă ușa nu este bine închisă, indicatorul va continua să clipească circa 7 secunde, după care comanda de start se șterge automat. În astfel de situații, închideți bine ușa și apăsați butonul START/PAUZĂ.**

- Așteptați ca indicatorul luminos **BLOCARE UȘĂ** să se stingă înainte de a deschide ușa.

### 2) VITEZA DE CENTRIFUGARE

Este indicată viteza de centrifugare pentru programul selectat. Aceasta poate fi modificată sau se poate renunța la centrifugare, prin apăsarea butonului corespunzător.

### 3) INDICATOARE LUMINOASE SELECTARE TEMPERATURĂ

Este indicată temperatura apei pentru programul selectat și poate fi modificată (dacă se permite) cu ajutorul butonului respectiv. Dacă doriți să spălați cu apă rece, toate indicatoarele luminoase trebuie să fie stinse.

### 4) DURATA PROGRAMULUI

- Când este selectat un program, pe afișaj apare automat durata acestuia. Durata poate varia, în funcție de opțiunile selectate.
- După începerea programului, veți fi informați în mod constant asupra duratei de timp rămasă până la finalizarea programului.

- Aparatul calculează durata de timp până la finalul programului selectat pe baza unei încărcări standard. În timpul desfășurării programului, această durată este corectată în funcție de greutatea și de compoziția încărcăturii.

### 5) INDICATOARE LUMINOASE GRAD DE MURDĂRIRE

- După selectarea programului, se va aprinde automat indicatorul luminos pentru a indica gradul de murdărire setat pentru programul respectiv.
- Dacă se selectează un alt grad de murdărire, se va aprinde indicatorul luminos corespunzător.

## 6) INDICATOARE LUMINOASE OPȚIUNI

Indicatorul semnalizează opțiunea care poate fi selectată prin apăsarea butonului corespunzător.

## 7) INDICATOR LUMINOS BLOCARE BUTOANE

Indicatorul luminos arată faptul că butoanele sunt blocate.

## 8) Wi-Fi (numai pentru unele modele)

- La modelele cu opțiunea Wi-Fi, simbolul indică faptul că sistemul Wi-Fi funcționează.
- Pentru informații complete cu privire la funcționare și instrucțiuni pentru o configurare ușoară a Wi-Fi, vă rugăm să citiți secțiunea "**Download**" de pe pagina web <http://simplyfiservice.candy-hoover.com>.

## 9) INDICATOR LUMINOS ABURI

Indicatorul luminos arata selectia optiunii relevante.

## 10) Kg Check (funcție activă numai la unele programe)

- În timpul primelor minute ale programului, indicatorul "**Kg Check**" rămâne aprins în timp ce senzorul inteligent cântărește greutatea rufelor și reglează durata programului, consumul de apă și de energie.
- Pentru fiecare fază a programului de spălare, funcția "**Kg Check**" permite monitorizarea informației referitoare la greutatea rufelor din cuvă și în primele minute, va efectua următoarele:
  - reglează cantitatea de apă necesară;
  - stabilește durata programului de spălare;
  - controlează clătirile în funcție de tipul de țesătură care se spală;
  - reglează ritmul de rotație al cuvei pentru tipul de țesătură care este spălată;
  - recunoaște prezența spumei și, dacă este necesar, mărește cantitatea de apă în timpul clătirii;
  - reglează viteza de centrifugare în funcție de greutatea rufelor și astfel se asigură distribuirea echilibrată a rufelor în cuvă.

## SMART Fi+

Această mașină de spălat este prevăzută cu tehnologie **SMART Fi+** care vă permite să o controlați de la distanță, prin intermediul App, datorită funcției Wi-Fi.

### ÎNREGISTRAREA APARATULUI (PE APP)

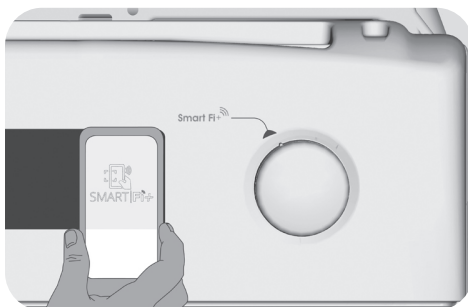
- Descărcați Aplicația *Candy simply-Fi* pe dispozitiv.

Aplicația *Candy simply-Fi* este disponibilă atât pentru dispozitivele Android cât și iOS, atât pentru tablete cât și pentru telefoane smart.

Pentru mai multe detalii cu privire la funcțiile aplicației SMART Fi+, rulați aplicația în modul DEMO.

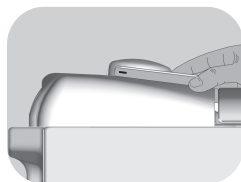
- Accesați App, creați profilul de utilizator și înregistrați aparatul conform instrucțiunilor de pe afișajul dispozitivului sau din "Ghidul rapid" atașat la mașina de spălat.

Dacă utilizați un telefon smart Android prevăzut cu tehnologie NFC (Near Field Communication), înregistrarea este simplificată (Easy Enrollment); în acest caz, urmați instrucțiunile de pe afișajul telefonului, **AMPLASAȚI ȘI MENȚINEȚI** telefonul lângă logo-ul SMART Fi+ de pe panoul mașinii când App solicită acest lucru.



### OBSERVAȚII:

Așezați telefonul în așa fel încât antena NFC de pe spate să corespundă cu logo-ul Smart Fi+ de pe mașina de spălat (vezi imaginea de mai jos).



Dacă nu cunoști poziția antenei NFC, mișca circular încet telefonul deasupra logo-ului Smart Fi+ până când Aplicația confirmă conexiunea. Pentru ca transferul de date să se realizeze cu succes este esențial SA TII TELEFONUL PE MASINA IN CELE CATEVA SECUDE ALE PROCEDURII; un mesaj pe dispozitiv te va informa cu privire la rezultatul corect al operațiunii și îți va recomanda îndepărtarea telefonului.

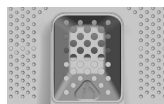
Husele groase sau autocolantele metalice de pe telefon pot afecta transmisia de date dintre mașină și telefon. Dacă este nevoie, îndepărtați-le.

Înlocuirea unor componente ale telefonului smart (ex. capacul din spate, bateria etc...) cu componente neoriginale, poate duce la îndepărtarea antenei NFC.

### ACTIVARE CONTROL DE LA DISTANȚĂ (PRIN APP)

După înregistrarea aparatului, de fiecare dată când doriți să îl controlați de la distanță prin intermediul App, mai întâi puneți rufe, detergentul, închideți ușa și selectați poziția **SMART Fi+** pe aparat. Din acel moment puteți să controlați mașina de spălat prin intermediul Aplicației.

## Tabel cu programe



PROGRAM		kg (MAX.) * (vezi panoul de control)						1) °C (MAX.)	DETERGENT		
		5 kg	5,5 kg	6 kg	6,5 kg	7 kg	8 kg		1 o 2		
Perfect 20°	Perfect 20° <sup>2)</sup>	4	4	4	4	4	4,5	20°	●	●	
Intensive 40°	Intensiv 40° <sup>2)</sup>	4	4	4	4	4	4,5	40°	●	●	
Hygiene 60°	Igienizare 60°	4	4	4	4	4	4,5	60°	●	●	
Perfect Rapid 59 Min.	Perfect Rapid 59 Min.	2	2	2	2	2	2,5	40°	●	●	
 14/30/44Min.	14'	1	1	1	1	1	1,5	30°	●	●	
	Rapid <sup>3)</sup> 30'	1,5	1,5	1,5	1,5	1,5	2,5	30°	●	●	
	44'	2	2	2	2	2,5	3,5	40°	●	●	
	Spălare manuală/ Mătase	1	1	1	1	1	1,5	30°	●	●	
	Țesături lână	1	1	1	1	1	1,5	40°	●	●	
	Clătire	-	-	-	-	-	-	-	△	●	
	Evacuare + Centrifugare	-	-	-	-	-	-	-			
	Baby <sup>2)</sup>	4	4	4	4	4	4,5	60°	●	●	
	Țesături delicate	2	2	2	2	2	2,5	40°	●	●	
	Țesături mixte <sup>2)</sup>	3	3	3	3	3	3,5	60°	●	●	(●)
	Bumbac <sup>**</sup> <sup>2)</sup>	5	5,5	6	6,5	7	8	60°	●	●	(●)
	Țesături albe <sup>2)</sup>	5	5,5	6	6,5	7	8	90°	●	●	(●)
Smart Fi+	Poziție pe care trebuie să o selectați când doriți să activați controlul de la distanță prin intermediul App (prin Wi-Fi). Dacă aparatul nu a fost încă înregistrat, prin apăsarea butonului <b>START/PAUZĂ</b> de pe aparat, se va efectua programul "Auto-Clean" pentru curățarea cuvei.										

RO

## Vă rugăm să citiți aceste informații:

\* Capacitatea maximă de încărcare pentru rufe uscate depinde de modelul utilizat (vezi panoul de control).

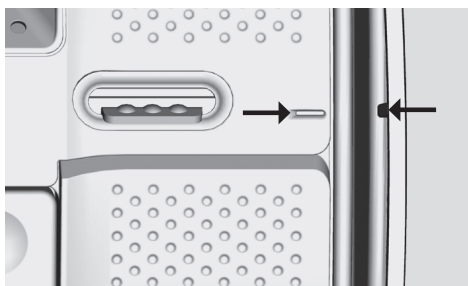
### **\*\* PROGRAME STANDARD PENTRU BUMBAC ÎN CONFORMITATE CU (EU) Nr. 1015/2010 și nr. 1061/2010**

**PROGRAM PENTRU BUMBAC CU TEMPERATURA DE SPĂLARE DE 60°C.**

**PROGRAM PENTRU BUMBAC CU TEMPERATURA DE SPĂLARE DE 40°C.**

Aceste programe sunt adecvate pentru spălarea rufelor din bumbac cu grad normal de murdărire și sunt cele mai eficiente programe în ceea ce privește consumul combinat de apă și energie pentru spălarea țesăturilor din bumbac. Aceste programe au fost realizate pentru a corespunde cu temperaturile de pe etichetele articolelor de îmbrăcăminte și temperatura apei poate fi puțin diferită față de temperatura declarată pentru programul respectiv.

Înainte de a închide capacul și de a începe programul de spălare, vă rugăm să verificați dacă este bine închisă cuva. Dacă este posibil, aliniați poziția indicatoarelor cu cuva, pentru a asigura cele mai bune performanțe de spălare.



Viteza de centrifugare poate fi redusă, pentru a fi adecvată la cea sugerată pe etichetele articolelor de îmbrăcăminte sau pentru țesăturile foarte delicates centrifugarea poate fi complet anulată cu ajutorul butonului pentru selectarea vitezei de centrifugare. Această funcție poate fi activată cu butonul pentru selectarea vitezei de centrifugare. Dacă pe etichetă nu este indicată nicio informație în acest sens, se poate utiliza viteza maximă de centrifugare inclusă în program. Dacă adăugați o cantitate prea mare de detergent se va forma multă spumă. În cazul în care aparatul detectează o cantitate prea mare de spumă, va exclude faza de centrifugare sau va prelungi durata programului și consumul de apă va fi mai mare.

- Numai dacă este selectată opțiunea PRESPĂLARE (programe cu opțiunea PRESPĂLARE disponibilă).
- 1) Atunci când este selectat un program, pe afișaj va apărea temperatura de spălare recomandată ce poate fi modificată (dacă este permis) cu ajutorul butonului respectiv, însă nu poate fi mărită peste valoarea maximă permisă.
- 2) Pentru programele indicate se poate regla durata și intensitatea spălării prin apăsarea butonului GRAD DE MURDĂRIRE.
- 3) Dacă selectați programul RAPID cu ajutorul butonului selector, prin apăsarea butonului RAPID veți putea să selectați una dintre duratele de timp corespunzătoare acestuia 14', 30' și 44'.

● **PRESPĂLARE:** Dacă dozatorul este prevăzut cu un compartiment de detergent pentru prespălare, atunci detergentul trebuie turnat acolo. Dacă nu, turnați detergentul în zona perforată de pe cuvă (vezi imaginea) și respectați recomandările cu privire la dozarea detergentului respectiv.

**IMPORTANT:** nu utilizați modul prespălare dacă este selectată opțiunea start întârziat.

## Selectarea programelor

Mașina de spălat este prevăzută cu programe speciale care să vă permită curățarea diverselor tipuri de țesături, cu grade diferite de murdărire (vezi tabelul).

### Mix Power System +

Mașina de spălat este prevăzută cu un sistem inovativ de amestecare a detergentului și a apei. Un jet de apă de presiune mare pulverizează amestecul direct peste rufe. În faza inițială a programului de spălare presiunea mare a jetului facilitează penetrarea soluției de spălare prin fibrele țesăturii, îndepărtând astfel particulele de murdărie și asigurând performanțe superioare de spălare.

De asemenea, tehnologia "Mix Power System +" este disponibilă și în timpul clătirii, pentru îndepărtarea completă a reziduurilor de detergent, datorită jetului de mare presiune care pătrunde în țesătura rufelor.

### Perfect 20°

Această tehnologie inovativă "Mix Power System +" permite performanțe de spălare a țesăturilor din bumbac, sintetice sau mixte la 20°C, comparabile cu cele obținute la 40°C. Consumul pentru acest program este de 50% față de cel convențional la 40°C. Program spălare bumbac. Vă recomandăm să încălcați 2/3 din capacitatea maximă a mașinii.

### Intensiv 40°

Acest program este adecvat pentru țesături din bumbac și se obțin rezultate excelente de spălare la 40°C, fără deteriorarea țesăturilor sau a culorilor.



### ATENȚIE:

**Rufele colorate noi, trebuie spălate separate prima dată.**

**Nu amestecați țesăturile colorate cu cele necolorate.**

### Igienizare 60°

Acest program este adecvat pentru țesături din bumbac și a fost special realizat pentru îndepărtarea petelor persistente la 60°C, datorită tehnologiei "Mix Power System +".

### Perfect Rapid 59 Min.

Acest program special este destinat pentru obținerea unor performanțe deosebite de spălare într-un timp scurt.

Programul este realizat pentru încărcări reduse (vezi tabelul de programe).

### Rapid (14/30/44 Min.)

Program de spălare sugerat pentru o cantitate mică de rufe, cu grad ușor de murdărire. Pentru acest program se recomandă reducerea cantității de detergent utilizată în mod normal, pentru a se evita consumul inutil de detergent. Dacă selectați cu butonul selector programul RAPID, apăsați butonul corespunzător pentru a alege una dintre cele trei durate de timp disponibile.

### Spălare manuală/Mătase

Acest program permite spălarea delicată a articolelor pentru care se recomandă "Spălare manuală" și a articolelor din mătase sau pe care este menționat pe etichetă "Spălare mătase".

### Țesături lână

Acest program efectuează o fază de spălare dedicată țesăturilor din lână care pot fi spălate în mașina de spălat sau articolelor care pot fi spălate manual.

### Clătire

Acest program realizează 3 clătiri și are o centrifugare intermediară (care poate fi redusă sau exclusă prin apăsarea butonului corespunzător). Se utilizează pentru clătirea oricărui tip de țesătură, de exemplu după spălarea manuală a rufelor.

### Evacuare + Centrifugare

Acest program realizează evacuarea apei și efectuează centrifugare la viteză maximă. Se poate renunța la centrifugare sau se poate reduce viteza acesteia prin apăsarea butonului SELECTARE CENTRIFUGARE.

### **Baby**

Acest program va permite sa spalati toate hainele bebelusului dvs. obtinind o curatare perfecta precum si igienizarea necesara, setind temperature apei la minim 60°C. Pentru rezultate optime privind igienizarea hainelor recomandam sa folositi detergent pudra (nu lichid).

### **Țesături delicate**

Acest program alternează momentele de funcționare cu pauzele și este recomandat în special pentru spălarea țesăturilor delicate. Faza de spălare și clătirile se realizează cu un nivel ridicat de apă pentru a se asigura cele mai bune performanțe de spălare.

### **Țesături mixte**

Spălarea și clătirea sunt optimizate de ritmul de rotire al cuvei și de nivelurile de apă. Centrifugarea ușoară contribuie la reducerea șifonării țesăturilor.

### **Bumbac**

Acest program este adecvat pentru curățarea articolelor din bumbac cu grad normal de murdărire și este cel mai eficient program în ceea ce privește consumul de apă și energie.

### **Țesături albe**

Program realizat pentru o spălare perfectă. Centrifugarea finală se realizează la viteză maximă și asigură o curățare perfectă.

### **SMART Fi+**

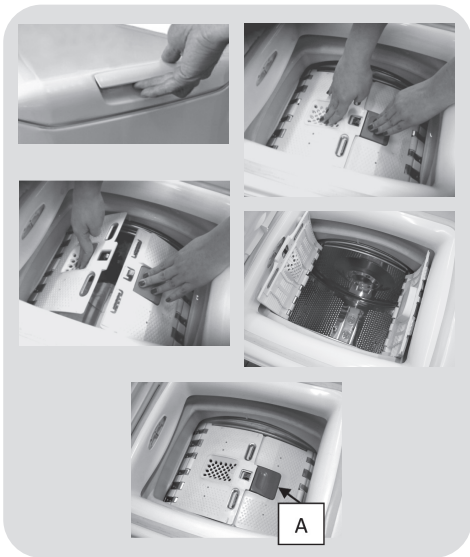
Poziție pe care trebuie să o selectați când doriți să activați controlul de la distanță prin intermediul App (prin Wi-Fi). În acest caz, începerea programului se va realiza prin comenzile App. Dacă aparatul nu a fost încă înregistrat, prin apăsarea butonului **START/PAUZĂ** de pe aparat, se va efectua programul **"Auto-Clean"** pentru curățarea cuvei. Acest program are rolul de a igieniza cuva, de a îndepărta mirosurile neplăcute și de a prelungi durata de viață a aparatului. Verificați ca în cuvă să nu existe rufe înainte de a activa programul **„Auto-Clean”** și utilizați un produs de curățare adecvat pentru mașina de spălat rufe sau un detergent pudră. Lăsați ușa mașinii de spălat deschisă la finalul acestui program, pentru a permite uscarea interiorului cuvei. Se recomandă efectuarea acestui program după fiecare 50 de programe de spălare.



## Pregătirea pentru spălare

### Deschiderea / închiderea cuvei


- Deschideți capacul mașinii de spălat.
- Deschideți cuva prin apăsarea butonului (A) cu o mână în timp ce apăsați ușa opusă cu cealaltă mână.
- Introduceți rufele în cuvă una câte una, fără a le înghesui. Nu depășiți limita maximă recomandată în tabelul cu programe. O mașină supraîncărcată nu va spăla corespunzător și va lăsa rufele șifonate.
- Pentru a închide cuva, așezați cele două uși astfel încât cea cu butonul (A) se afle sub cealaltă și se fixează perfect.





### Adăugarea detergentului

Dozatorul pentru detergent este împărțit în 3 compartimente.

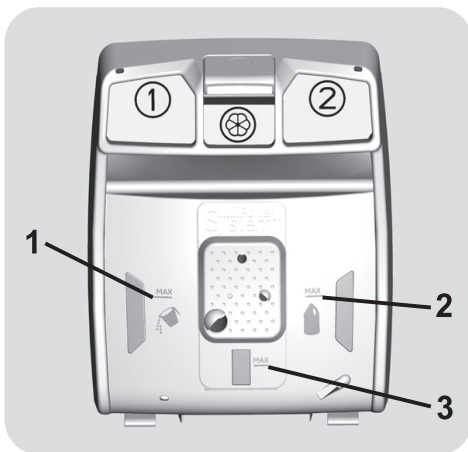
- **Compartimentul 1** este pentru detergent pudră.
- **Compartimentul 2** este pentru detergent lichid.

● **Compartimentul**  este utilizat pentru a adăuga balsamul sau agenții speciali cum ar fi cei antișifonare, albire, etc.

● **MAX** - Compartimentul pentru detergent are un marcaj pentru nivelul maxim, vă rugăm să nu depășiți dozajul recomandat.

●  Atunci când rufele prezintă pete ce trebuie să fie tratate cu înălbitor, puteți realiza în prealabil o spălare în mașina de spălat. Pentru acest lucru, introduceți înălbitorul în "compartimentul 2" și setați programul pentru clătire . După ce ați finalizat tratarea rufelor, setați butonul pentru selectarea programelor pe poziția OPRIT, adăugați restul de rufe și continuați spălarea normală cu programul dorit.

- 1) Nivelul maxim al detergentului pudră utilizat pentru spălarea principală
- 2) Nivelul maxim al detergentului lichid utilizat pentru spălarea principală
- 3) Nivelul maxim pentru balsam



## 7. PROBLEME TEHNICE SI GARANȚIE

În cazul în care mașina de spălat nu funcționează corespunzător, consultați ghidul rapid furnizat mai jos. Conține recomandări practice privind rezolvarea celor mai simple probleme.

### RAPORT EROARE

- **Modele cu afișare:** eroarea este afișată printr-un număr precedat de litera "E" (exemplu: Eroare 2 = E2).
- **Modele fără afișare:** eroarea este indicată prin clipirea LED-urilor în funcție de numărul erorii, urmată de o pauză de 5 secunde (exemplu: Eroare 2 = două clipiri – pauză 5 secunde – două clipiri – etc...)

<b>Eroare afișată</b>	<b>Cauze posibile și soluții practice</b>
<b>E2 (cu afișaj)</b> <b>2 clipiri ale LED-urilor</b> (fără afișaj)	<b>Mașina nu este alimentată cu apă.</b> Asigurați-vă de faptul că robinetul de alimentare este deschis. Asigurați-vă că furtunul de alimentare nu este îndoit sau răsucit. Evacuarea nu se află la înălțimea potrivită (vezi secțiunea pentru instalare). Închideți robinetul de alimentare, deșurubați furtunul din spatele mașinii și asigurați-vă că filtrul este curățat și nu este blocat.
<b>E3 (cu afișaj)</b> <b>3 clipiri ale LED-urilor</b> (fără afișaj)	<b>Mașina de spălat nu evacuează apa.</b> Asigurați-vă de faptul că filtrul nu este înfundat. Asigurați-vă de faptul că furtunul de evacuare nu este îndoit sau răsucit. Asigurați-vă de faptul că sistemul de evacuare nu este blocat iar apa curge fără blocaje. Încercați să evacuați apa în chiuvetă.
<b>E4 (cu afișaj)</b> <b>4 clipiri ale LED-urilor</b> (fără afișaj)	<b>Există prea multă spumă și / sau apă.</b> Asigurați-vă că nu a fost utilizată o cantitate foarte mare de detergent sau un produs ce nu era destinat utilizării în mașina de spălat.
<b>E7 (cu afișaj)</b> <b>7 clipiri ale LED-urilor</b> (fără afișaj)	<b>Probleme cu ușa.</b> Verificați dacă ușa este închisă corespunzător. Asigurați-vă că rufe sunt în interiorul mașinii și nu blochează închiderea ușii. Dacă ușa este blocată, opriți mașina și scoateți ștecherul din priză, așteptați 2-3 minute apoi redeschideți ușa.
<b>Oricare alt cod</b>	Opriți mașina și scoateți ștecherul din priză, așteptați un minut. Porniți mașina și un nou program. Dacă apare din nou eroarea, contactați un centru de service autorizat.

## ALTE ANOMALII

Problemă	Cauze posibile și soluții practice
<b>Mașina de spălat nu pornește / nu funcționează</b>	Asigurați-vă că produsul este conectat la o priză ce funcționează.
	Asigurați-vă că există alimentare cu energie.
	Asigurați-vă că priza funcționează prin conectarea unui alt echipament.
	Ușa nu este închisă corespunzător: deschideți și închideți ușa.
	Verificați dacă programul a fost selectat corect iar butonul de pornire este apăsat.
	Asigurați-vă de faptul că mașina nu se află în modul pauză.
<b>Curge apă pe podea lângă mașină</b>	Acest lucru se produce datorită unor scurgeri în garnitura de etanșare dintre robinet și furtun; în acest caz, trebuie să înlocuiți garnitura.
	Verificați dacă filtrul este închis corespunzător.
<b>Nu pornește centrifugarea</b>	Datorită aranjării necorespunzătoare a rufelor, mașina de spălat:
	<ul style="list-style-type: none"> <li>• Încearcă să echilibreze rufele, măbind timpul de centrifugare.</li> <li>• Reduce viteza de centrifugare pentru a reduce vibrațiile și zgomotul.</li> <li>• Exclde centrifugarea pentru a proteja mașina.</li> </ul>
	Asigurați-vă că rufele sunt echilibrate. Dacă nu, aranjați-le, introduceți-le la loc și reporniți programul.
	Apa nu a fost evacuată complet: așteptați câteva minute. Dacă problema persistă, vezi secțiunea Eroarea 3.
	Unele modele sunt prevăzute cu funcția "fără centrifugare": verificați să nu fie activată.
	Verificați să nu fie activate unele opțiuni ce pot modifica centrifugarea.
<b>În timpul centrifugării se aud vibrații puternice / zgomote</b>	Utilizarea unei cantități prea mari de detergent poate împiedica pornirea centrifugării.
	Mașina de spălat nu este așezată la nivel: dacă este nevoie, reglați picioarele așa cum este indicat în secțiunea corespunzătoare.
	Asigurați-vă că șuruburile de transport, dopurile din cauciuc și distanțierele au fost îndepărtate.
	Asigurați-vă că nu sunt obiecte străine în interiorul cuvei (monede, nasturi, etc.).

RO

**Garanția standard a producătorului acoperă avariile cauzate de defecte mecanice sau electrice datorate unor omisiuni ale producătorului. În cazul în care o defecțiune se dovedește a fi provocată de factori din afara produsului furnizat, utilizarea necorespunzătoare sau ca urmare a nerespectării instrucțiunilor de utilizare, se poate aplica o taxă.**

Folosirea detergentilor ecologici fără fosfat poate cauza următoarele:

- **Apa de clătire evacuată este tulbure:** acest efect este legat de zeoliții în suspensie care nu au efecte negative asupra eficienței clătirii.

- **Pulbere Albă (zeoliți) pe rufe la sfârșitul spălării:** acest lucru este normal, pudra nu este absorbită de material și nu schimbă culoarea rufelor.

- **Spumă în apa de la ultima clătire:** acest lucru nu indică neaparat o clătire necorespunzătoare.

- **Spumă abundentă:** acest lucru se datorează adesea agenților tensioactivi anionici ce se regăsesc în detergenți și care sunt greu de eliminat din rufe. În aceste cazuri nu este necesară rularea unei etape suplimentare de clătire, nu va avea nici un efect.

Dacă problema persistă sau suspectați o defecțiune, contactați imediat un centru de service autorizat.

Este recomandabil să utilizați întotdeauna piese de schimb originale, disponibile în centrele de service autorizate.

#### **Garanție**

Produsul este garantat în termenii și condițiile stabilite în certificatul furnizat împreună cu produsul.

Certificatul de garanție trebuie să fie completat corespunzător și păstrat, deoarece va trebui să fie prezentat centrului de service autorizat în cazul în care apelați la acesta.

**Producătorul își declină orice responsabilitate pentru greșelile de tipar din manualul acestui produs. Mai mult decât atât, își rezervă de asemenea dreptul de a face orice modificări considerate utile pentru produsele sale fără a schimba caracteristicile lor esențiale.**

Дякуємо, що обрали пральну машину **Candy**. Ми впевнені, що вона стане вашим вірним помічником у щоденному обережному пранні одягу, навіть делікатного.

Уважно прочитайте цю інструкцію з експлуатації для правильного та безпечного використання приладу, а також для отримання корисних порад щодо його ефективного обслуговування.



Починайте користування пральною машиною лише після уважного прочитання цієї інструкції. Ми рекомендуємо завжди тримати цю інструкцію поруч та зберігати у належному стані, аби нею можна було скористатися в майбутньому.

Будь ласка, переконайтеся, що у комплекті з доставленим вам приладом наявна інструкція з експлуатації, гарантійний талон, інформація про адресу сервісного центру та маркування щодо енергоефективності. Також впевніться, що до комплекту поставки включено заглушки, напрямну зливного шлангу, а також лоток для рідкого прального засобу або відбідлювача (лише у деяких моделях). Ми рекомендуємо зберегти усі ці компоненти.

Кожен продукт має унікальний 16-значний код, або «серійний номер», що міститься на прикріпленій до пральної машини етикетці (на дверцятах) чи на документі у конверті всередині пральної машини. Цей код є своєрідним Ідентифікаційним номером продукту і знадобиться вам для реєстрації продукту або у випадку звернення до Центру з Обслуговування Клієнтів **Candy**.

## Охорона навколишнього середовища



Цей прилад позначено згідно з Директивою Європейського Союзу 2012/19/EU щодо відходів електричного та електронного обладнання (ВЕЕО).

ВЕЕО містять як забруднюючі речовини (які можуть спричинити негативні наслідки для довкілля), так і основні елементи (які можна використовувати повторно). Для належного видалення всіх забруднюючих речовин і збирання та утилізації всіх матеріалів важливо, аби поводження з ВЕЕО відбувалося з дотриманням спеціальних процедур. Громадяни можуть відігравати важливу роль у запобіганні виникненню загрози довкіллю від ВЕЕО; для цього дуже важливо дотримуватися основних правил:

- не можна поводитися з ВЕЕО, як зі звичайними домашніми відходами;
- ВЕЕО слід здавати до відповідних пунктів збирання, організованих місцевими органами влади або виробниками чи продавцями такого обладнання. У багатьох країнах ВЕЕО великих розмірів може збиратися у місцях проживання споживачів.

У багатьох країнах при покупці нового приладу продавцю можна повернути старий прилад, який той має забрати без додаткової плати, якщо старе обладнання є еквівалентного типу та має такі самі функції, як і нове обладнання.

## Зміст

1. ЗАГАЛЬНІ ПРАВИЛА БЕЗПЕКИ
2. УСТАНОВКА
3. ПРАКТИЧНІ ПОРАДИ
4. ОБСЛУГОВУВАННЯ ТА ЧИЩЕННЯ
5. ПОРАДИ З ВИКОРИСТАННЯ
6. КЕРУВАННЯ ТА ПРОГРАМИ
7. УСУНЕННЯ НЕСПРАВНОСТЕЙ ТА ГАРАНТІЯ

# 1. ЗАГАЛЬНІ ПРАВИЛА БЕЗПЕКИ

● Даний прилад призначений тільки для використання в домашніх та побутових умовах, таких як:

- Кухня для персоналу в магазинах, офісах та інших робочих умовах;
- Ферми;
- Відвідувачами в готелях, мотелях та інших житлових приміщеннях подібного типу;

Використання не в домашніх, або подібних умовах, таких як комерційне професійне використання не передбачене в вищезазначених пунктах і є недопустимим. Якщо, прилад використовується в комерційних цілях, це може призвести до скорочення терміну придатності та втрачається гарантійне обслуговування. Будь-які пошкодження приладу, які виникають під час використання не в побутових умовах та не за призначенням (навіть якщо прилад знаходиться в побутовому середовищі) будуть розглядатися виробником, як недотримання встановлених правил.

Прилад дозволяється використовувати дітям від 8 років та людям з обмеженими фізичними, сенсорними або розумовими можливостями, а також недосвідченим користувачам за умови здійснення нагляду за ними або надання їм пояснень щодо безпечного використання

приладу та розуміння ними пов'язаних із цим небезпек. Не дозволяйте дітям гратися з приладом. Дітям забороняється виконувати чищення та обслуговування пральної машини самостійно і без нагляду.

- Не допускайте, щоб діти грались з приладом.
- Тримайте дітей до 3 років подальше від машини, якщо вони не знаходяться під постійним контролем.
- У разі пошкодження кабелю живлення, для уникнення небезпеки, кабель має бути замінений виробником, його сервісним агентом або вповноваженим кваліфікованим спеціалістом.
- Для підключення до водопостачання використовуйте лише шланги, які поставляються у комплекті з пральною машиною (не використовуйте старі шланги).
- Напір води повинен бути від 0,05 МПа до 0,8 МПа.
- Впевніться, що килим не створює перешкоди для бази пральної машини та вентиляційних отворів.
- Аби ВИМКНУТИ пральну машину, необхідно встановити позначку на поворотній ручці вибору програм у вертикальне положення. Встановлення поворотної ручки у будь-яке інше положення НЕ ВИКАЄ пральну машину (тільки для моделей з ручкою програматором).
- Після встановлення прилад має бути розташований так, щоб забезпечити вільний доступ до розетки.

- Максимальне навантаження сухої білизни залежить від використовуваної моделі (див. панель управління).
- Щоб отримати аркуш технічних даних, будь ласка, відвідайте веб-сайт виробника.
- У разі виникнення несправностей та/або порушення нормальної роботи пральної машини, вимкніть її, перекрийте кран постачання води та не розбирайте прилад. Одразу ж зверніться до Сервісного Центру та використовуйте лише оригінальні запасні частини. Невиконання цих вказівок може вплинути на безпеку цього приладу.

### Вказівки з безпечної експлуатації

- Перед чисткою або обслуговуванням пральної машини витягніть кабель живлення з розетки та перекрийте кран подачі води.
- Впевніться, що електричну систему заземлено. Якщо це не так, зверніться до відповідного кваліфікованого спеціаліста.
- Будь ласка, не використовуйте перетворювачі, багатомісні розетки або подовжувачі.



#### УВАГА:

протягом циклу прання вода може нагріватися до дуже високих температур.

- Не тягніть за кабель живлення або прилад, щоб відключити його з розетки.
- Не допускайте потрапляння пральної машини під дощ, прямі сонячні промені або вплив інших атмосферних явищ.

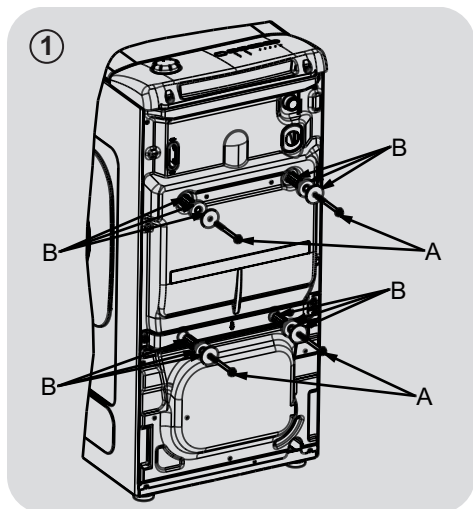
Маркуючи нашу продукцію символом **CE** ми підтверджуємо що цей виріб відповідає основним вимогам директив **ЕС** і гармонізованим стандартам Європейського Союзу, продукт пройшов процедуру оцінки відповідності директивам. Даний виріб не є шкідливим (небезпечним) для здоров'я його споживачів, а також нешкідливий для навколишнього середовища.

- Даний прилад сертифікований згідно з вимогами безпеки органом по сертифікації промислової продукції Державним комітетом України з питань технічного регулювання та споживчої політики державна система сертифікації

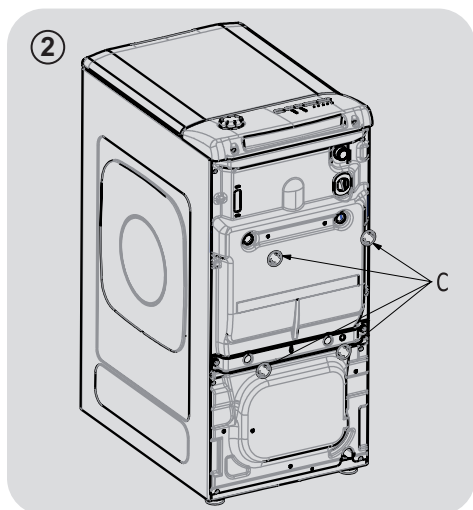
УкрСЕПРО 

з подальшими змінами і доповненнями.

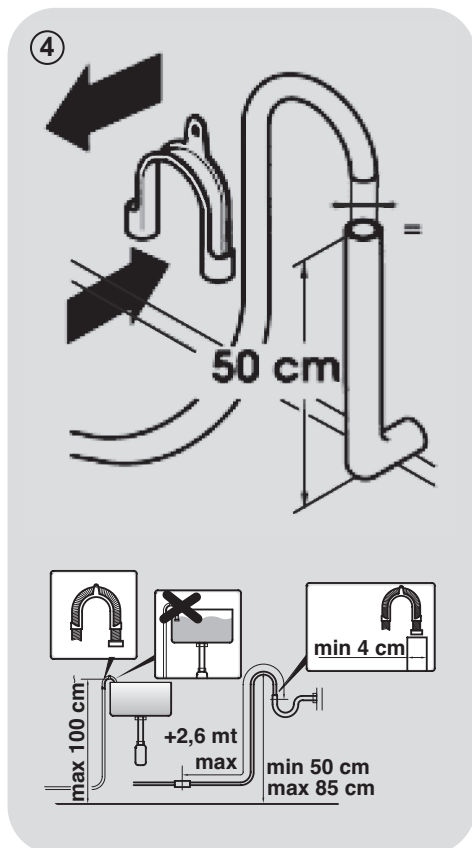
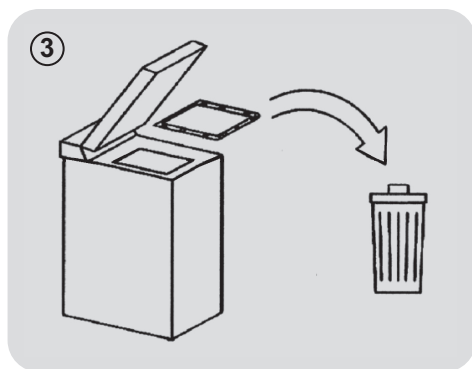
## 2. УСТАНОВКА



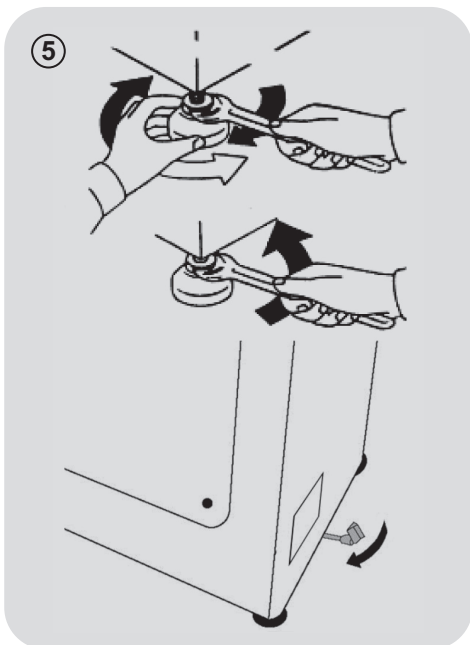
- Відгвинтіть 2 або 4 гвинти "А" на задній панелі та зніміть 2 або 4 прокладки "В", як показано на Рис.1.



- Встановити терміни, передбачені "С" (Рис. 2).







- Для водопостачання пральної машини використовуйте новий шланг, що входить у комплект (він знаходиться у барабані). Не робіть цього з допомогою старого шлангу.
- Підключити шланг водопостачання одним кінцем, тим де знаходиться коліно, до електронасосу (у задній верхній частині машини), а другим – до водопровідного крану чи до труби з водою з нарізкою діаметром  $\frac{3}{4}$  дюйму.
- Наблизьте пральну машину до стіни так, щоб шланг водопостачання не перекручувався чи перетинявся, закріпіть зливний шланг біля мойки чи, ще краще, біля постійного зливу з діаметром більшим за діаметр

шлангу машини, на висоті принаймні 50 см, але не більше ніж 75 см від підлоги. (Рис. 4).

- При необхідності, для кращого закріплення шлангу, скористайтесь комплектною криволінійною деталлю.

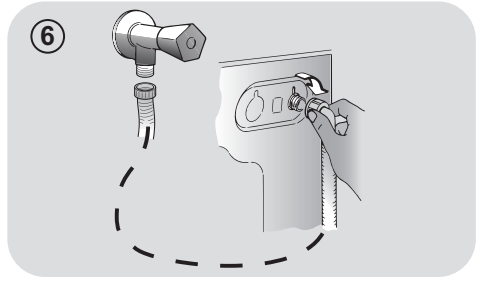
### Якщо Ваша модель налічує підставку:

- Для зручного пересування пральної машини поверніть ручку управління підставки направо. Коли машина буде на своєму місці, поверніть ручку у початкове положення.
- Надайте машині горизонтальне положення з допомогою її передніх ніжок (Рис. 5).
  - а) Щоб розблокувати шуруп ножки поверніть гайку в напрямку ходу годинних стрілок.
  - б) Поверніть ніжку та підведіть чи опустить її так щоб машина зайняла на підлозі найбільш стійке положення.
  - в) Заблокуйте шуруп ножки, закручуючи гайку в напрямку протилежному ходу годинних стрілок, поки вона не торкнеться нижньої кришки машини.

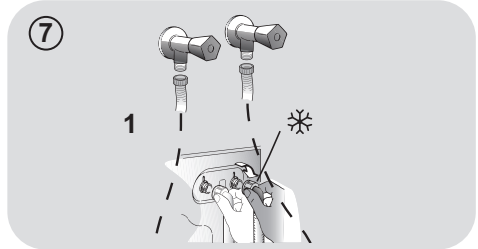
- Перевірте, що машина знаходиться у стійкому горизонтальному положенні.
- Для цього, не пересуваючи машину, натисніть по черзі на протилежні кути верхньої кришки та переконайтесь, що машина не хитається.
- У разі потреби зміни місця розташування машини, знову надайте машині горизонтальне положення.

## Підключення до водопроводу

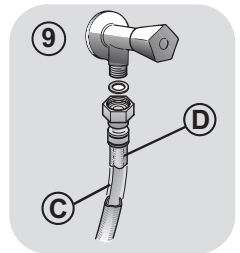
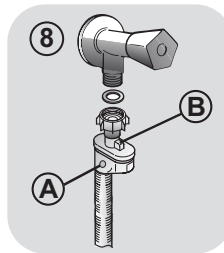
- Підключіть шланг до крану (Рис. 6), використовуйте лише той шланг, що входить у комплект (не використовуйте старі шланги).
- Деякі моделі можуть мати одну або більше з поданих нижче характеристик:



- **ГАРЯЧА ТА ХОЛОДНА (Рис.7):** підключення до гарячого та холодного водопостачання для більшої економії електроенергії. Під'єднайте сірий шланг до крану подачі холодної води ❄, а червоний шланг – до крану подачі гарячої води. Пральну машину також може бути підключено тільки до холодного водопостачання: у такому разі, деякі програми можуть починатися з затримкою у декілька хвилин.



- **АКВАСТОП («Захист від протікання»)** (Рис.8): пристрій, розташований на шлангу подачі води, який зупиняє подачу води, якщо шланг протікає; у цьому випадку у віконці «А» з'являється червона позначка, а шланг треба замінити. Щоб відвинути гайку, натисніть на затискач односторонньої дії «В».



- **АКВАПРОТЕКТ («Система захисту від протікання»)** – **ВОДОНАЛИВНИЙ ШЛАНГ З ДОДАТКОВИМ ЗАХИСТОМ** (Рис.9): Якщо вода протече з головного внутрішнього шлангу «С», то вона потрапить до прозорої захисної зовнішньої оболонки «D», що дозволить закінчити цикл прання. Після завершення циклу прання зверніться до Центру з Обслуговування Клієнтів, щоб замінити водоналивний шланг.

### 3. ПРАКТИЧНІ ПОРАДИ

#### Поради щодо завантаження білизни

#### УВАГА: під час сортування речей для прання:

- впевніться, що в речах для прання не залишилися металеві предмети, такі як брошки, шпильки, монети;
- застебніть усі наволочки, закрийте застіжки-блискавки, зав'яжіть ремені та довгі пояси;
- зніміть ролики/крючки з завіс;
- уважно читайте етикетки на одязі зі вказівками щодо особливостей прання;
- видаліть плями, яких важко позбутися, за допомогою спеціальних миючих засобів;
- Ми рекомендуємо за можливістю не використовувати режим віджиму під час прання килимків, покривал та іншого важкого одягу.
- Перед пранням речей з вовни впевніться, що такі речі можна прати в машинці та поряд з символом «Натуральна вовна» є позначки «Не линяє» або «Дозволено прати в пральній машинці».

#### Корисні поради для користувача

Поради щодо екологічного та економного користування вашим приладом.

#### Максимально завантажуйте пральну машину

- Для досягнення найбільш ефективного використання електроенергії, води, прального засобу та часу завантажуйте до пральної машини максимально можливу кількість білизни. Прання з повним завантаженням заощаджує до 50% електроенергії порівняно з двома циклами прання з половинним завантаженням.

#### Чи справді потрібне попереднє прання?

- Лише для дуже брудних речей! **ЗАОЩАДЖУЙТЕ** пральні засоби, час, воду та від 5 до 15% електроенергії, НЕ обираючи попереднє прання для легко забруднених та помірно брудних речей.

#### Чи справді потрібне прання гарячою водою?

- Обробіть плями плямовивідником або попередньо замочіть плями у воді перед пранням, щоб зменшити потребу у пранні гарячою водою. Використання програми прання 60°C заощаджує до 50% електроенергії.

Дотримуйтеся **порад з використання** з рекомендаціями та порадами щодо **використання прального засобу при різних температурах**. Але у будь-якому випадку завжди читайте наявні на пральному засобі вказівки щодо використання та дозування.

**Для прання сильно забруднених речей білого кольору ми рекомендуємо обирати програму прання бавовни з температурою 60°C** або вище, а також використовувати звичайний пральний порошок (сильної дії), що містить відбілюючі компоненти та забезпечує чудові результати при середніх/високих температурах.

**Для прання при температурі від 40°C до 60°C** тип використовуюваного прального засобу має відповідати типу тканини та рівню забруднення. Звичайні порошки підходять для сильно забруднених білих або кольорових тканин, що не линяють, а рідкі пральні засоби або порошки, що «захищають колір», підходять для помірно забруднених кольорових тканин.

**Для прання при температурі нижче 40°C** ми рекомендуємо використовувати рідкі пральні засоби або пральні засоби, спеціально призначені для прання у холодній воді.

**Для прання речей з вовни або шовку** використовуйте лише пральні засоби, що спеціально призначені для прання таких типів тканин.

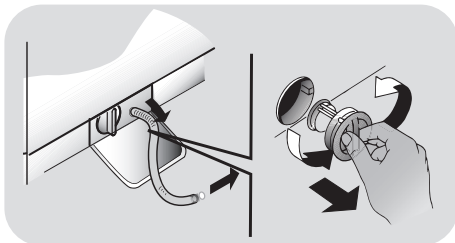
UKR

## 4. ОБСЛУГОВУВАННЯ ТА ЧИЩЕННЯ

Для миття корпусу пральної машини використовуйте вологу ганчірку без використання абразивних миючих засобів, спирту та/або розчинників. Ця пральна машина не потребує особливих заходів для звичайного чищення: очистіть відділення лотка та фільтр; деякі поради щодо підготування пральної машини до перевезення або довгих періодів невикористання наведені нижче.

### Чищення фільтра

- Пральна машина укомплектована спеціальним фільтром, що затримує великі предмети, такі як ґудзики або монети, що можуть засмітити каналізацію.
- Тільки в окремих моделях: витягніть гофрований шланг, вийміть пробку та злийте воду у контейнер.
- Перед викручуванням фільтра ми рекомендуємо підготувати абсорбуючу ганчірку, щоб не намочити підлогу.
- Поверніть фільтр проти годинникової стрілки до упору у вертикальному положенні.
- Дістаньте фільтр та очистіть його; після очищення фільтра вставте його назад та поверніть за годинниковою стрілкою.
- Повторіть вищеописані дії у зворотному порядку, щоб знову зібрати усі компоненти.



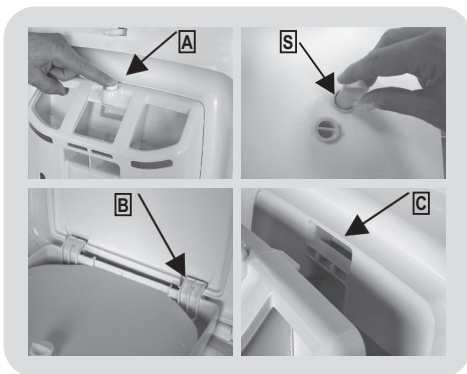
### Поради на час перевезення або довгого періоду невикористання пральної машини

- Якщо машину планується зберігати протягом довгого періоду часу у неопалюваному приміщенні, злийте всю воду зі шлангів.

- Відключіть пральну машину від розетки.
- Вивільніть шланг від зажиму та опустіть його так, щоб вода з нього повністю стекла до контейнера.
- Після зливу води, знов зафіксуйте шланг зажимом.

### Чищення відділення для прального порошку та його підвідділень

- Натисніть на кнопку(A)
- Тримавши кнопку натиснутою, потягніть відділення.
- Витягніть відділення та почистіть його.
- Щоб уникнути блокування каналів, по яких миючий засіб / порошок надходить в бак, після кожного прання рекомендується видаляти з лотка для миючих засобів залишки порошку.
- Повністю вийміть лоток для миючих засобів і дістаньте дозатор що знаходиться в його задній частині та гарно його промийте.
- Вилучити можливу сугу, яка може заткнути отвір відділення.



### Щоб зібрати

Введіть клямку як на малюнку (B). Поверніть відділення у напрямку кришки так, щоб клямка увійшла на своє місце (C). Після цього пролунає характерне клацання.

## 5. ПОРАДИ З ВИКОРИСТАННЯ

Пральна машина автоматично набирає рівень води залежно від типу та кількості завантажених для прання речей. Така система дозволяє знизити споживання електроенергії та значно зменшити час прання.

### Вибір програм

- Увімкніть пральну машину та оберіть необхідну програму.
- За необхідності відрегулюйте температуру та натисніть кнопки необхідних додаткових функцій.
- Для початку прання натисніть кнопку ПУСК/ПАУЗА.

*Якщо під час роботи пральної машини станеться збій електроенергії, машина автоматично запам'ятає усі налаштування, та, коли постачання електроенергії буде поновлено, машина продовжить виконання циклу прання з того етапу, коли вона зупинилася.*

- Наприкінці програми на дисплеї з'явиться повідомлення "End" (кінець) а на деяких моделях наприкінці циклу розпочнуть мерехтати усі індикатори.

Зачекайте, доки не згасне лампочка ЗАМИКАННЯ ДВЕРЦЯТ перед тим, як відкрити дверцята.

- Відключіть пральну машину від розетки.

Перед початком прання проконсультуйтеся з таблицею програм та слідуйте вказівкам щодо робочого циклу.

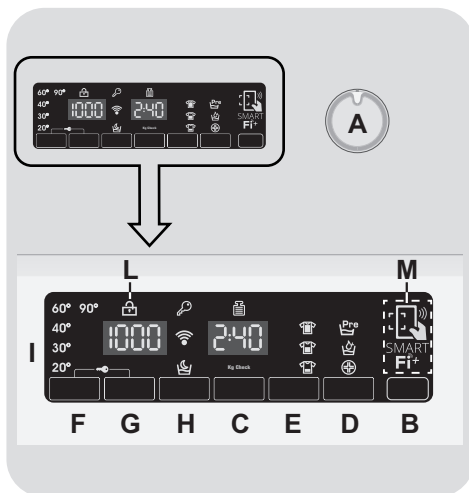
### Технічні характеристики

**Тиск у гідравлічній системі:**  
min 0,05 Мпа / max 0,8 Мпа

**Швидкість обертання центрифуги:**  
дивіться табличку з технічними даними.

**Максимальна споживана потужність/  
Ел запобіжни/ Напруга в мережі:**  
дивіться табличку з технічними даними.

## 6. КЕРУВАННЯ ТА ПРОГРАМИ



- A Перемикач програм у положення ВИМК. (OFF)
- B Кнопка ПУСК/ПАУЗА
- C Кнопка ВІДКЛАДЕНИЙ ЗАПУСК
- D Кнопка ОПЦІЙ
- E Кнопка ШВИДКЕ ПРАННЯ / РІВЕНЬ ЗАБРУДНЕНОСТІ
- F Кнопка ВИБІР ТЕМПЕРАТУРИ
- G Кнопка ВИБІР ШВИДКОСТІ ВІДЖИМУ
- H Кнопка НІЧ І ДЕНЬ
- F+G БЛОКУВАННЯ КНОПОК
- I Цифровий дисплей
- L Індикатор БЛОКУВАННЯ ЛЮКУ
- M Зона SMART Fi+

UKR



### УВАГА:

Не торкайтесь дисплея, вставляючи вилку до розетки, тому що протягом кількох перших секунд машина калібрує системи: якщо Ви торкаєтесь дисплея, машина може працювати неправильно. У такому випадку витягніть вилку з розетки, після чого знову вставте її.

## Перемикач програм у положення ВИМК. (OFF)

При перемиканні перемикача програм загоряється дисплей, на якому можна вибирати налаштування вибраної програми.

З метою економії енергії в кінці циклу або в неактивному стані контрастність дисплея знижується.

**Н.В.:** Щоб вимкнути машину, встановіть перемикач у положення ВИМК..

- Натисніть кнопку **ПУСК/ПАУЗА**, щоб запустити вибраний цикл.
- Після вибору програми перемикач залишається у вибраному положенні до кінця циклу.
- Після того, як на дисплеї з'явиться слово **"End" (Кінець)** та вимкнеться лампочка **ЗАМИКАННЯ ДВЕРЦЯТ**, можна відкрити дверцята.
- Щоб вимкнути пральну машину, встановіть перемикач у положення **ВИМК..**

У кінці кожного циклу або на початку наступного циклу прання, перш ніж вибрати і запустити наступну програму, перемикач необхідно повернути в положення **ВИМК..**

## Кнопка ПУСК/ПАУЗА

Закрийте дверцята **ПЕРЕД** тим, як натискати кнопку **ПУСК/ПАУЗА**.

- Натисніть цю кнопку, щоб запустити вибраний цикл.

Після натиснення кнопки **ПУСК/ПАУЗА** може пройти декілька секунд, перш ніж машина запрацює.

## ЩОБ ДОДАТИ АБО ВИЙНЯТИ БІЛИЗНУ ПІСЛЯ ТОГО ЯК ПРОГРАМА РОЗПОЧАЛАСЯ (ПАУЗА)

- Натисніть і утримуйте кнопку **ПУСК/ПАУЗА** протягом **2 секунд** (почнуть блимати деякі індикатори, що свідчатиме про те, що машина зупинилася).
- Зачекайте, доки не згасне лампочка **ЗАМИКАННЯ ДВЕРЦЯТ** перед тим, як відкрити дверцята.

**Перед тим, як відкрити двері, будь ласка, перевірте щоб рівень води був нижчий дверного отвору, для уникнення затоплення.**

- Виконавши заплановані дії, закрийте дверцята, натисніть кнопку **ПУСК/ПАУЗА** (машина почне працювати з того місця, на якому була зупинена).

## ВІДМІНА ПРОГРАМИ

- Щоб відмінити програму, встановіть перемикач у положення **ВИМК..**
- Зачекайте **2 хвилини**, доки пристрій безпеки розблокує двері.

## Кнопка ВІДКЛАДЕНИЙ ЗАПУСК

- Ця кнопка дозволяє перепрограмувати цикл прання таким чином, щоб відкласти запуск циклу на час до **24 годин**.
- Щоб відкласти запуск, виконайте такі дії:
  - Встановіть потрібну програму.
  - Натисніть кнопку один раз, щоб її активувати (на дисплеї з'явиться напис **h00**), а потім ще раз, щоб відкласти запуск на **1 годину** (на дисплеї з'явиться напис **h01**). Попередньо встановлене відкладання подовжується на **1 годину** з кожним натисненням кнопки, доки на дисплеї не з'явиться напис **h24**, після чого наступне натиснення кнопки скине налаштування до нуля.
  - Підтвердіть вибір натисненням кнопки **ПУСК/ПАУЗА**. Почнеться відлік, після завершення якого програма запуститься автоматично.
- Для того щоб вимкнути відстрочку старту, слід повернути програматор в положення **ВИМК.**

*У разі збою у подачі електроживлення під час роботи машини, у спеціальній схемі пам'яті збережеться вибрана програма, і після відновлення живлення машина продовжить цикл з того моменту, на якому його було перервано.*

Указані нижче опції треба вибрати перед натисканням кнопки ПУСК/ПАУЗА.

## Кнопки ОПЦІЙ

Ця кнопка дозволяє обрати різноманітні додаткові опції:

### - ПОПЕРЕДНЄ ПРАННЯ

- Цей параметр дозволяє здійснювати попереднє прання, що особливо

корисно для сильно забрудненої білизни (його можна використовувати тільки для деяких програм, як показано в таблиці програм).

- Ми рекомендуємо використовувати тільки 20% прального засобу від рекомендованої кількості, зазначеної на упаковці.

### - AQUAPLUS

- Ця опція (доступна тільки для декількох програм) дозволить вам прати білизну у набагато більшій кількості води та це, разом з новою комбінованою дією циклів обертання барабану, при яких вода наповнює та спустошує барабан, дозволить досконально випрати та прополоскати вашу білизну, до повного розчинення миючого засобу, забезпечуючи тим самим максимальну ефективність очищення.

- Ця функція була розроблена для людей з ніжною та чутливою шкірою, для яких найменший залишок миючого засобу може викликати подразнення або алергію.

- Рекомендується також використовувати цю опцію для дитячого одягу та у разі прання дуже забрудненої білизни, для якої використовується велика кількість миючого засобу, або для прання махрової тканини, чиї волокна мають тенденцію до утримання миючого засобу.

### - ПІГЕНІЧНА +

Ви можете активувати її тільки тоді, коли ви встановите 60°C температури прання. Ця опція дозволяє продезинфікувати Ваш одяг зберігаючи високу температуру прання протягом усього циклу. вашу одяг збереженні тієї ж температури протягом всієї прання.

У разі вибору параметра, який не сумісний з обраною програмою, індикатор опції спочатку спалахне а потім згасне.

## Кнопка ШВИДКЕ ПРАННЯ / РІВЕНЬ ЗАБРУДНЕНOSTI

Ця кнопка дозволяє вибрати між двома різними варіантами, в залежності від обраної програми:

### - ШВИДКЕ ПРАННЯ

Кнопка дозволяє активувати **ШВИДКЕ ПРАННЯ (14/30/44 Хв.)** натискаючи щоразу цю кнопку на дисплеї загориться відповідно обрана програма.

### - РІВЕНЬ ЗАБРУДНЕНOSTI

- Після того як програма була обрана час прання, відповідний для цієї програми буде автоматично показано на дисплеї.
- Ця опція дозволяє вибирати між 3 рівнями інтенсивності прання змінюючи тривалість програми, в залежності від того, наскільки тканини забруднені (можуть бути використані тільки на деяких програмах, як показано в таблиці програм).

## Кнопка ВИБІР ТЕМПЕРАТУРИ

- Ця кнопка дозволяє змінювати температуру циклів прання.
- Не можливо підняти температуру до максимально допустимої для кожної програми, для того, щоб захистити тканини.
- Якщо ви хочете здійснити прання в холодній воді все індикатори повинні бути вимкнені.

## Кнопка ВИБІР ШВИДКОСТІ ВІДЖИМУ

- При натисканні на кнопку, можна зменшити максимальну швидкість, і якщо ви хочете, цикл віджиму може бути скасований.
- Якщо інструкція до одягу не містить спеціальної інформації, можна використовувати максимальне обертання.

Для того, щоб запобігти пошкодженню тканин, не можна збільшувати швидкість більше максимально.

- Для повторної активації віджимання натисніть кнопку, поки не буде досягнута швидкість віджиму ви хотіли б встановити.
- Можна змінити швидкість віджиму, не перериваючи машину.

Передозування миючого засобу може викликати надмірне піноутворення. Прилад визначає наявність надмірної піни, і може виключити фазу віджиму або продовжити термін дії програми і збільшити споживання води.

Машина оснащена спеціальним електронним пристроєм, який запобігає циклу обертання барабану без білизни, або при особливо незбалансованому навантаженні. Це зменшує шум та вібрацію пральної машини та продовжує термін її експлуатації.

## Кнопка НІЧ І ДЕНЬ

- Цей параметр зменшує проміжну швидкість віджиму до 400 обертів за хвилину, за необхідності, та збільшує рівень води під час полоскання. У кінці останнього полоскання білизна залишається зануреною у воду для рівного розташування волокон тканини.
- Під час фази замочування, блимає відповідний індикатор, сповіщуючи, що машинка у фазі паузи.
- Вимкніть цю опцію, щоб закінчити цикл прання, провести віджим (за допомогою відповідної кнопки можна налаштувати швидкість віджиму або взагалі його вимкнути) і злити воду.



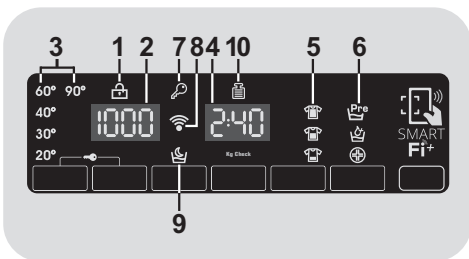
- Завдяки електронній системі контролю, злив води в проміжних фазах циклу прання досить тихий, що якнайкраще підходить для нічного циклу прання.

## БЛОКУВАННЯ КНОПОК

- Натискання одночасно кнопки регулювання температури **ВИБІР TEMПЕРАТУРИ** і **ВИБІР ШВИДКОСТІ ВІДЖИМУ** протягом **3 секунд**, машина дозволяє заблокувати усі кнопки. Таким чином, ви можете уникнути випадкових і небажаних змін, якщо кнопка на дисплеї буде натиснута випадково під час циклу.
- Блокування клавіш може бути просто відмінено одночасно натиснувши ті ж саму дві кнопки або вимкнути прилад.

## Цифровий дисплей

Система індикаторів дисплею інформує користувача про стан машини.



### 1) ІНДИКАТОР БЛОКУВАННЯ ЛЮКУ

- Ця іконка відображає закриті дверцята

**Закрийте дверцята ПЕРЕД тим, як натискати кнопку ПУСК/ПАУЗА.**

- Коли кнопка **ПУСК/ПАУЗА** натиснута, індикатор закритих дверцят спочатку блимає і потім продовжує світитись.

**Якщо дверцята не закриті, світловий індикатор продовжує блимати протягом приблизно 7 секунд, після чого команда запуску буде автоматично скасована. У цьому випадку закрийте дверцята належним чином і натисніть ПУСК/ПАУЗА.**

- Зачекайте, доки не згасне лампочка **ЗАМИКАННЯ ДВЕРЦЯТ** перед тим, як відкрити дверцята.

### 2) ШВИДКІСТЬ ВІДЖИМУ

Цей індикатор вказує швидкість віджиму для обраної програми, яку можна змінювати або пропустити за допомогою відповідної кнопки.

### 3) ІНДИКАТОРИ ВИБОРУ TEMПЕРАТУРИ

Вказує температуру прання обраної програми, яка може бути змінена (якщо це можливо) за допомогою відповідної кнопки. Якщо ви хочете провести прання в холодній воді всі індикатори повинні бути вимкнені.

### 4) ТРИВАЛІСТЬ ЦИКЛУ

- При виборі програми, на дисплеї автоматично висвічується тривалість циклу, яка може бути різною, залежно від вибраного режиму.
- Після запуску програми на дисплеї постійно висвічується інформація про час, що залишається до кінця прання.
- Пристрій вираховує час до завершення вибраної програми з урахуванням стандартного завантаження. В ході циклу пристрій коригує час так, щоб він відповідав об'єму та складу завантаження.

### 5) ІНДИКАТОРИ РІВЕНЬ ЗАБРУДНЕНОСТІ

- Після обрання програми індикатор автоматично покаже встановлений рівень забрудненості для цієї програми.

- При виборі іншого рівня забрудненості загориться відповідний індикатор.

## 6) ІНДИКАТОРИ ОПЦІЇ

Світловий індикатор показує, що цю опцію можна вибрати відповідною кнопкою.

## 7) ІНДИКАТОР БЛОКУМАННЯ КНОПОК

Загоряється при блокуванні кнопок

## 8) Wi-Fi (лише для деяких моделей)

- У моделях з опцією Wi-Fi, іконка показує, що система Wi-Fi працює.
- За розширеною інформацією щодо усіх можливостей, функціоналу та правил користування, будь-ласка зверніться до розділу "Download" за посиланням <http://simplyfiservice.candy-hoover.com>.

## 9) ІНДИКАТОР ПАРА

Світлоіндикатор вказує на вибір відповідної програми.

## 10) Kg Check - Автоматичне зважування (функція активна тільки для декількох програм)

- Протягом перших хвилин циклу індикатор "Kg Check" продовжує світитись, поки інтелектуальний датчик зважує білизну і відповідно визначає тривалість циклу прання, споживання води і електроенергії.
- На кожному етапі прання індикатор "Kg Check" дозволяє отримувати інформацію про навантаження білизни в барабані і в перші хвилини прання:
  - визначає тривалість циклу прання;
  - контролює полоскання залежно від обраного типу тканини;
  - регулює ритм обертання барабана для обраного типу тканини;
  - розпізнає наявність піни, збільшуючи, якщо це необхідно, кількість води під час полоскання;
  - регулює швидкість віджиму відповідно до навантаження, що дозволяє уникнути дисбалансу.

## SMART Fi+

Даний прилад оснащений технологією **SMART Fi+**. Ви можете контролювати прилад дистанційно через додаток завдяки Wi-Fi.

### РЕЄСТРАЦІЯ МАШИНИ (В ДОДАТКУ)

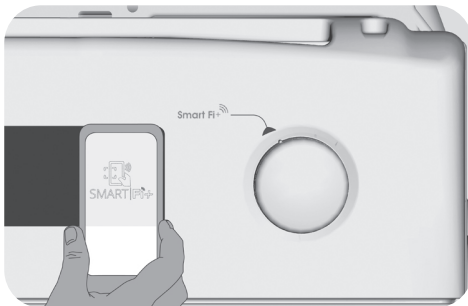
- Завантажте додаток **Candy simply-Fi** на ваш пристрій.

Додаток **Candy simply-Fi** доступний для пристроїв, які працюють, як на системі Android, так і на iOS, для планшетів і смартфонів.

Досліджуйте функції додатку **SMART Fi+** за допомогою демонстраційного режиму.

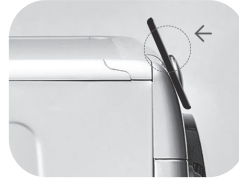
- Відкрийте додаток, створіть профіль користувача та зареєструйте прилад відповідно до інструкцій, які з'являтимуться на його дисплеї, або за допомогою "Короткого керівництва з установки", що додається до приладу.

Використовуючи смартфон із системою Android, який оснащений системою бездротового зв'язку ближнього радіусу дії, процес реєстрації значно спрощується (легка реєстрація). У випадку, якщо ви здійснюєте реєстрацію приладу за допомогою інструкцій на дисплеї телефону, то **ТРИМАЙТЕ ТЕЛЕФОН НЕДАЛЕКО ВІД** логотипу **SMART Fi+** на панелі приладів машини, якщо це вимагається Додатком.



### ЗВЕРНІТЬ УВАГУ:

Розташуйте свій смартфон так, щоб датчик NFC відповідав положенню логотипу Smart Fi+ (Смарт Сенсор) на пристрої (див малюнок нижче).



Якщо ви не знаєте позицію вашої NFC антени, перемістіть смартфон в круговому русі над логотипом Smart Fi+ (Смарт Сенсор), поки програма не підтвердить з'єднання. Для того, щоб передача даних, була успішною, важливо **УТРИМУВАТИ СМАРТФОН НАВПРОТИ ПРИЛАДОВОЇ ПАНЕЛІ ПРОТЯГОМ ДЕКИЛЬКОХ СЕКУНД**; повідомлення на пристрої проінформує про успішний результат операції.

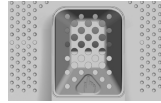
Товсті чохла або металеві наклейки на вашому смартфоні може вплинути або запобігти передачі даних між машиною і телефоном. При необхідності, видаліть їх.

Заміна певних комплектуючих смартфону (наприклад задня кришка, батарея, і т. д.) неоригінальними частинами може призвести до зміщення антени бездротового зв'язку ближнього радіусу дії.

### ВКЛЮЧЕННЯ ДИСТАНЦІЙНОГО ДОСТУПУ (ЧЕРЕЗ ДОДАТОК)

Після реєстрації приладу, щоразу, коли ви хочете управляти ним дистанційно за допомогою додатку, вам потрібно завантажити білизну і пральний засіб, закрити дверцята та обрати позицію **SMART Fi+**. Тепер ви можете управляти машиною за допомогою команд додатку.

# Таблиця програм



ПРОГРАМА		kg (МАКС.) * (Див. панель керування)						°C (МАКС.)	1) МИЮЧИЙ ЗАСІБ		
		5	5,5	6	6,5	7	8		1	2	
		kg	kg	kg	kg	kg	kg				
Perfect 20°	Perfect 20° 2)	4	4	4	4	4	4,5	20°	●	●	
Intensive 40°	Інтенсивне прання 40° 2)	4	4	4	4	4	4,5	40°	●	●	
Hygiene 60°	Гігієна 60°	4	4	4	4	4	4,5	60°	●	●	
Perfect Rapid 59 Min.	Perfect Rapid 59 Min.	2	2	2	2	2	2,5	40°	●	●	
14/30/44Min.	Швидке 3) прання 14'	1	1	1	1	1	1,5	30°	●	●	
	30'	1,5	1,5	1,5	1,5	1,5	2,5	30°	●	●	
	44'	2	2	2	2	2,5	3,5	40°	●	●	
	Ручне прання/ Шовк	1	1	1	1	1	1,5	30°	●	●	
	Шерсть	1	1	1	1	1	1,5	40°	●	●	
	Полоскання	-	-	-	-	-	-	-	▲	●	
	Злив + Віджим	-	-	-	-	-	-	-			
	Baby 2)	4	4	4	4	4	4,5	60°	●	●	
	Делікатне прання	2	2	2	2	2	2,5	40°	●	●	
	Змішані тканини 2)	3	3	3	3	3	3,5	60°	●	●	(●)
	Бавовна ** 2)	5	5,5	6	6,5	7	8	60°	●	●	(●)
	Білі речі 2)	5	5,5	6	6,5	7	8	90°	●	●	(●)
Smart Fi+	Позиція, яку вам необхідно обрати для активації дистанційного керування за допомогою додатку (через Wi-Fi). Якщо пральну машину ще не було зареєстровано в додатку, то після натискання кнопки <b>СТАРТ/ПАУЗА (START/PAUSE)</b> , на приладі буде активовано цикл «Автоматичне очищення» ("Auto-Clean"), який розроблено спеціально для очистки барабану.										

## Будь ласка, прочитайте ці примітки:

\* Максимальне навантаження сухої білизни залежить від використовуваної моделі (див. панель управління).

### **\*\*СТАНДАРТНІ ПРОГРАМИ ПРАННЯ БІЛИЗНИ З БАВОВНИ, ЗГІДНО З (ЕС) № 1015/2010 и № 1061/2010.**

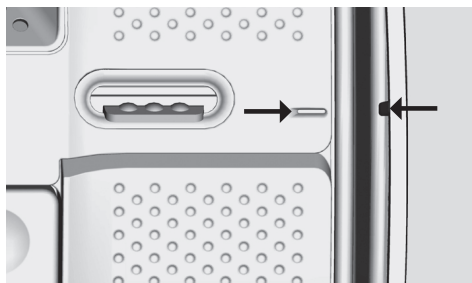
**ПРОГРАМА ПРАННЯ БІЛИЗНИ З БАВОВНИ ПРИ ТЕМПЕРАТУРІ 60°С.**

**ПРОГРАМА ПРАННЯ БІЛИЗНИ З БАВОВНИ ПРИ ТЕМПЕРАТУРІ 40°С.**

Ці програми використовуються для прання середньозабрудненої білизни з бавовни і є найефективнішими програмами прання бавовняної білизни стосовно загальної витрати енергії та води.

Ці програми було розроблено для прання при температурах, вказаних на етикетках одягу. Реальна температура води може злегка відрізнятись від температури, заявленої для циклу.

Перед тим, як закрити кришку та розпочати прання, будь ласка, перевірте чи добре закрита кришка барабану пральної машини. Якщо це можливо, налаштуйте положення індикаторів відповідно до барабану для кращого прання.



Швидкість обертів можна зменшити та підібрати відповідно до рекомендацій, вказаних на етикетці, для дуже делікатних тканин - обертання можна вимкнути взагалі за допомогою кнопки швидкості обертання. Ця функція активується за допомогою кнопки ВИБІР ШВИДКОСТІ ОБЕРТАННЯ (SPIN SELECTION). Якщо на етикетці не вказана уточнююча інформація про прання, то можна використовувати максимальну швидкість заданої програми. Надмірне використання пральних засобів може привести до надмірного утворення піни. Якщо пристрій виявить надмірне піноутворення, то процес обертання може бути автоматично вимкнений, або збільшено тривалість прання та використання води.

● Лише при виборі опції ПОПЕРЕДНЄ ПРАННЯ (PREWASH) (програми із функцією ПОПЕРЕДНЬОГО ПРАННЯ наявні).

1) При виборі програми, на дисплеї показується рекомендована температура прання, яка може бути змінена (якщо це можливо) за допомогою відповідної кнопки, але це не можливо підняти її до максимально допустимого рівня.

2) Для показаних програм можна регулювати тривалість циклу та інтенсивність прання за допомогою кнопки РІВЕНЬ ЗАБРУДНЕНОСТІ.

3) Вибравши програму ШВИДКЕ ПРАННЯ на рукоятці, за допомогою кнопки ШВИДКЕ ПРАННЯ можна вибрати одну з трьох доступних програм швидкого прання - 14', 30' и 44'.

● ПОПЕРЕДНЄ ПРАННЯ (PREWASH): якщо у розподільчому пристрої є відділення для попереднього прання, то помістіть туди пральний засіб. Або, ви можете помістити його у барабан відповідно до вказівок щодо дозування, які зазначені виробником на пральному засобі.

**ВАЖЛИВО: не використовуйте режим попереднього прання разом із опцією відстрочки прання.**

## Вибір програми

Для прання різних типів тканин із різним рівнем забруднення в пральній машині пропонуються спеціальні програми для будь-якого типу прання (див. таблицю).

### Mix Power System +

Пральна машина обладнана інноваційною системою попереднього змішування прального засобу з водою. Пральний розчин під високим тиском подається безпосередньо в барабан, проникаючи глибоко в волокна тканин.

На початковому етапі циклу прання передбачена певна послідовність обертання барабану, що в поєднанні з розприскуванням миючого розчину під тиском, покращує проникнення миючого засобу через волокна тканин, повністю видаляючи забруднення та забезпечуючи найкращу якість прання.

Система також забезпечує "Mix Power System +", коли під час полоскання залишки правильного засобу повністю видаляються з білизни за допомогою струменя води під високим тиском.

### Perfect 20°

Інноваційна технологія "Mix Power System +" дозволяє прати тканини, такі як бавовна, синтетика і змішані тканини при 20°C з продуктивністю, порівнянною за пранням з 40°C. Споживання енергії цією програмою становить близько 50% від звичайної програми при 40°C. Бавовна при цьому відпирається. Ми пропонуємо для цієї програми прання 2/3 від максимального навантаження машини.

### Інтенсивне прання 40°

Ця програма підходить для бавовняних речей і забезпечує відмінні результати прання при 40°C, що дозволяє прати разом різні типи тканин і кольори.



### УВАГА:

Нові кольорові речі слід прати окремо під час першого прання.

Ніколи не змішуйте з іншими речі, які неміцно пофарбовані.

### Гігієна 60°

Ця програма підходить для бавовняних речей і була спеціально розроблена для видалення стійких плям вже при 60°C завдяки технології "Mix Power System +".

### Perfect Rapid 59 Min

Ця спеціально розроблена програма підтримує високу якість прання, при цьому значно знижуючи час прання. Програма призначена для зниженого навантаження (див. таблицю програм).

### Швидке прання (14/30/44 Хв.)

Цикл прання, рекомендований для невеликої кількості речей легкого ступеню забруднення. Використовуючи цю програму, скоротить стандартну кількість миючого засобу, щоб уникнути його надлишкової витрати. Вибравши програму ШВИДКЕ ПРАННЯ, за допомогою кнопки можна обрати одну з трьох доступних програм.

### Ручне прання/Шовк

Ця програма дозволяє делікатний цикл прання для речей з позначкою "Лише для ручного прання" і виробів з шовку або із позначкою "Прати як шовк" на етикетці тканини.

### Шерсть

Ця програма призначена для прання шерстяних тканин, що підлягають машинному або ручному пранню.

### Полоскання

Ця програма виконує 3 полоскання з проміжним віджиманням (може бути скорочене або відмінене натисненням спеціальної кнопки). Використовується для полоскання усіх типів тканини, наприклад, після ручного прання.

### **Злив + Віджим**

Програма виконує злив та віджима на максимальній швидкості. Можна відмінити віджим або скоротити його тривалість за допомогою кнопки **ВИБІР ШВИДКОСТІ ВІДЖИМУ**.

### **Baby**

Дана програма дозволяє досягти ідеальних результатів та дезінфікуючого ефекту в пранні дитячих речей, при температурі всього 60°C. Для досягнення дезінфікуючого ефекту ми рекомендуємо використовувати пральний порошок.

### **Делікатне прання**

У ході цієї програми прання чередується перервами, завдяки чому вона особливо підходить для прання делікатних тканин. Цикл прання і полоскань виконується з високим рівнем води, що забезпечує високу ефективність.

### **Змішані тканини**

Прання та полоскання оптимізовані згідно з ритмом обертання барабану та рівнем води. Легке віджимання забезпечує меншу кількість складок на тканині.

### **Бавовна**

Ця програма призначена для прання середньо забрудненої бавовняної білизни і найбільш ефективна стосовно загальної витрати енергії та води для прання бавовняної білизни.

### **Білі речі**

Програма створена для ідеального прання. Заключне віджимання на максимальній швидкості забезпечує найбільш ефективний результат.

### **SMART Fi+**

Позиція, яку вам необхідно обрати для активації дистанційного керування за допомогою додатку (через Wi-Fi).

У цьому випадку активація циклу здійснюється через команди додатку. Якщо прилад ще не було зареєстровано, то після натискання кнопки **СТАРТ/ПАУЗА (START/PAUSE)**, на приладі буде активовано цикл **«Автоматичне очищення» ("Auto-Clean")**. Він розроблений спеціально для очистки барабану і видалення неприємних запахів та з метою подовжити термін служби пральної машини.

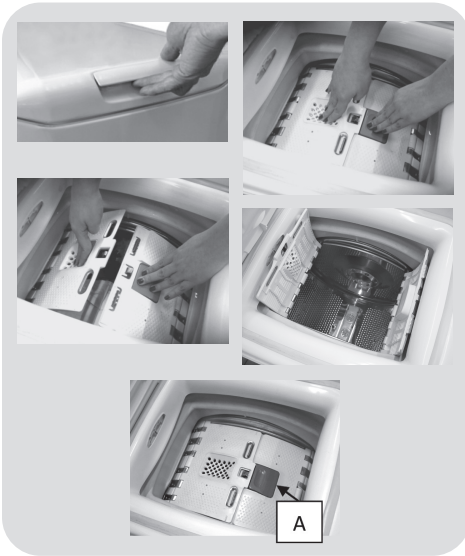
Перед початком циклу **«Автоматичне очищення» ("Auto-Clean")** переконайтесь, що в барабані відсутнє навантаження. Використовуйте тільки відповідні пральні засоби та пральний порошок. Залиште дверцята машини відкритими в кінці циклу, щоб барабан міг висохнути.

Рекомендується кожні 50 циклів прання.

## Перед початком прання

Відкриття/закриття барабану.


- Відкрийте кришку пральної машини.
- Відкрийте барабан за допомогою кнопки (А) нажимаючи її однією рукою, а іншою відкривайте протилежну кришку.
- Поміть одяг у барабан вкидаючи по одній речі за раз, але не утрамбуйте їх. Не перевищуйте допустиму норму завантаження, яка рекомендується у таблиці програм. Перевантажена пральна машина не випере речі належним чином та залишить їх зім'ятими.
- Для того, щоб закрити барабан, поміть кришку таким чином, щоб вона співпала із положенням кнопки (А).





### Пральні засоби

Дозатор прального засобу розділений на три відділення:

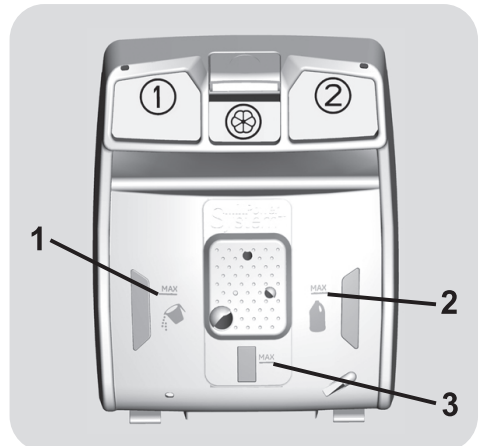
- Відділення 1 для прального порошку.
- Відділення 2 для рідкого прального засобу.

● **Відділення 3**  для кондиціонеру, ароматичних засобів та спеціальних добавок, таких як крохмаль, синька та ін.

● **МАКСИМАЛЬНИЙ РІВЕНЬ** – на контейнері для пральних засобів є відмітка про максимально допустимий рівень використання прального засобу. Будь ласка, не перевищуйте цей рівень.

●  Якщо на одязі присутні плями які необхідно прати із використанням відбілюючих засобів, то ви можете випрати їх у першу чергу. Для цього, поміть відбілюючий засіб у 2 відділення дозатору, встановіть  програму полоскання. Коли цикл прання завершиться, переміть ручку перемикачів програм у положення ВІМКНУТО (OFF) та завантажте решту білизни, і продовжуйте прання у необхідному вам режимі.

- 1) Максимальний рівень використання для прального порошку
- 2) Максимальний рівень використання для пральної рідни
- 3) Максимальний рівень використання для ароматичних засобів





## 7. УСУНЕННЯ НЕСПРАВНОСТЕЙ ТА ГАРАНТІЯ

Якщо ви вважаєте, що пральна машина не працює належним чином, зверніться до інструкцій наведених нижче та деяких практичних порад про те, як виправити найбільш поширені проблеми.

### ЗВІТ ПРО ПОМИЛКУ

- **Моделі з дисплеєм:** помилка вказується літерою «E» на дисплеї (напр: 2 = E2)
- **Моделі:** помилка показується мерехтінням світлодіодів, кількість мерехтінь вказує на код помилки, пауза складає 5 секунд між цифрами (напр: Error 2 = два мерехтіння – пауза 5 секунд – два мерехтіння – тощо...).

<b>Показ помилки</b>	<b>Можливі причини та практичні рішення</b>
<b>E2 (з дисплеєм) 2 миготіння світлодіодів (без дисплея)</b>	<b>Машина не може закачати воду.</b>
	Переконайтеся, що кран подачі води відкритий.
	Переконайтеся, що шланги подачі води не зігнуті, перекручені.
	Водостік розташований на неналежній висоті (див. розділ установка).
<b>E3 (з дисплеєм) 3 миготіння світлодіодів (без дисплея)</b>	Закрийте кран подачі води, відкрутіть наливний шланг від задньої частини пральної машини і переконайтеся, що фільтр "анти-пісок" чистий і не заблокований.
	<b>Пральна машина не зливає воду.</b>
	Переконайтеся, що фільтр не засмічений.
	Переконайтеся, що зливний шланг не зігнутий чи перекручений.
<b>E4 (з дисплеєм) 4 миготіння світлодіодів (без дисплея)</b>	Переконайтеся, що домашня система дренажу не блокується і дозволяє воді протікати без перешкод. Спробуйте злити воду в раковину.
	<b>У воді забагато піни або вода.</b>
	Переконайтеся в тому, чи ви правильно дозуєте миючий засіб, чи вірний тип порошку вибраний.
<b>E7 (з дисплеєм) 7 миготіння світлодіодів (без дисплея)</b>	<b>Проблеми з дверцятами</b>
	Переконайтеся, що двері закриті правильно. Переконайтеся, що одяг всередині машини не перешкоджає закриттю дверей.
	Якщо двері заблоковані, вимкніть і відключіть пральну машину від електричної розетки живлення, почекайте 2-3 хвилини і щоб знову відкрити двері.
<b>Будь який інший код</b>	Вимкніть і відключіть пральну машину, зачекайте хвилину. Увімкніть машину і дайте запуснути програму. Якщо помилка виникає знову, зверніться до авторизованого сервісного центру.

UKR

## ІНШІ ПОМИЛКИ

ПРОБЛЕМА	Можливі причини та практичні рішення
<b>Пральна машина не запускається не вмикається</b>	Переконайтеся, що пристрій підключено до робочої розетки живлення.
	Переконайтеся, що живлення включено.
	Переконайтеся, що розетка працює, перевіривши її за допомогою іншого пристрою, наприклад, лампи..
	Двері можуть бути закриті не правильно: відкриті і закрити його знову.
	Перевірте, чи правильно була обрана потрібна програму і кнопка запуску натиснута.
	Перевірте, чи машина не знаходиться в режимі паузи.
<b>Вода протекла на підлогу біля пральної машини</b>	Можливий витік в прокладці між краном і трубою подачі; в цьому випадку, замініть його і затягніть трубу і кран.
	Переконайтеся, що фільтр закрито належним чином.
<b>Пральна машина не віджимас</b>	Через не оптимальне розташування одягу Пральна машина може:
	<ul style="list-style-type: none"> <li>• Спробувати збалансувати навантаження, збільшуючи час віджиму.</li> <li>• Зменшити швидкість обертання для зменшення вібрації і шуму.</li> <li>• Виключити віджим, щоб захистити машину.</li> </ul>
	Переконайтеся, що навантаження збалансоване. Якщо одяг розташований правильно, перезавантажте його і перезапустити програму.
	Це може бути пов'язано з тим, що вода не була повністю спущена, зачекайте кілька хвилин. Якщо питання залишається невирішеним, див розділ Егго/Помилка 3.
	Деякі моделі включають в себе функцію "без віджиму": переконайтеся, що ця функція не включена.
	Використанно занадто багато миючого засобу що може утруднити початок віджиму.
<b>Сильні вібрації/сторонній шум при віджимі</b>	Пральна машина може бути не повністю вирівняна: при необхідності, відрегулюйте її положення
	Переконайтеся, що транспортувальні гвинти, гумові заглушки і розпірки труб були видалені.

**Стандартна гарантія виробника покриває несправності, викликані електричними або механічними несправностями в продукті, виявлені в результаті дії або бездіяльності виробника. Якщо несправність викликана факторами не залежними від виробника, неправильним використанням або недотриманням інструкцій по використанню, гарантія на прилад може не поширватись.**

Використання екологічно чистих пральних засобів без фосфатів може мати такі результати:

- **каламутна вода під час полоскання:** цей ефект пов'язаний з наявністю завислих часток цеолітів, що не має негативного впливу на ефективність полоскання.
- **білий порошок (цеоліти) на випраних речах:** це нормально, оскільки порошок не проникає до тканини та не змінює її колір.
- **наявність піни у воді під час останнього полоскання:** це не обов'язково свідчить про погане полоскання.
- **велика кількість піни:** таке часто трапляється через наявність у пральних засобах аніонних поверхнево-активних речовин, які важко видалити з випраних речей. У цьому випадку не намагайтеся повторити полоскання, щоб позбутися цього ефекту. Це не допоможе.

Якщо питання залишається невирішеним, або якщо ви підозрюєте несправність, негайно зверніться до служби підтримки користувачів.

Завжди рекомендується використовувати оригінальні запасні частини, які доступні в наших центрах обслуговування клієнтів.

#### Гарантія

Продукт має гарантію відповідно до положень і умов, зазначених в свідоцтві до даного виробу. Свідоцтво гарантії повинні бути належним чином заповнені і збережені, з тим, щоб показати в Центрі обслуговування клієнтів в разі потреби.

**Виробник не несе відповідальності за будь-які типографічні помилки у брошурі, що додається до цього виробу. Крім того, виробник залишає за собою право вносити у продукцію будь-які необхідні модифікації без зміни її основних характеристик.**

