

**VIVAX**  
*Made for you*

**FS-41M**

**CZ**

**Návod k použití**

Záruční list / Servisní místa



**RoHS**

# Ventilátor

## FS-41M



**Před použitím přenosného výrobku ledu je důležité, abyste si přečetli celý tento návod a uschovali jej na bezpečném místě pro budoucí použití.**

## BEZPEČNOSTNÍ POKYNY

**DŮLEŽITÉ: Uschovejte si prosím tento návod, abyste jej mohli podle potřeby použít i v budoucnu.**

Věříme, že bezpečnost zařízení je prioritou každého výrobce při výrobě výrobku. Prosíme vás, abyste každé zařízení používali pozorně a bezpečně a dodržovali důležité pokyny a upozornění.

Při používání elektrických zařízení je vždy nutné dodržovat bezpečnostní předpisy.

**Upozornění: Aby se snížilo riziko vzniku požáru, úrazu elektrickým proudem, poškození majetku nebo zranění osob, je třeba:**

- Zajistit, aby na spotřebiči před prvním použitím nezůstaly žádné etikety a zbytky obalového materiálu.
- Zajistit, aby napětí zásuvky odpovídalo napětí a frekvenci, které spotřebič podporuje a které jsou uvedeny na štítku na spotřebiči.
- Nedovolte dětem, aby si se spotřebičem hrály.
- Nepoužívejte spotřebič s poškozeným kabelem nebo síťovou vidlicí, ani spotřebič, který je poškozený a vadný. V takovém případě vraťte spotřebič do obchodu, v němž jste jej zakoupili, aby spotřebič opravili, vyměnili nebo vám vrátili peníze.
- Vždy když spotřebič nepoužíváte nebo před jeho čištěním, jej odpojte ze zásuvky.
- Tento spotřebič není určen k použití osobami (včetně dětí) se sníženými fyzickými, smyslovými nebo mentálními schopnostmi nebo nedostatkem zkušeností a znalostí, pokud nejsou pod dohledem nebo pokud

nedostaly pokyny k používání spotřebiče od osoby zodpovědné za jejich bezpečnost.

- Spotřebič mohou používat děti starší 8 let a osoby se sníženými fyzickými, smyslovými nebo mentálními schopnostmi nebo nedostatkem zkušeností a znalostí, pokud jsou pod dohledem nebo pokud obdržely pokyny o bezpečném používání spotřebiče od odpovědné osoby a pokud si uvědomují potenciální nebezpečí, kterému jsou vystaveny během používání spotřebiče. Děti musí být pod dohledem, aby bylo zajištěno, že si nebudou hrát se spotřebičem.
- Děti smí spotřebič čistit nebo provádět jeho údržbu, pouze pokud jsou pod dohledem.
- Nepoužívejte žádné jiné příslušenství s tímto spotřebičem.
- Kabel, síťová vidlice nebo spotřebič nesmí přijít do kontaktu s vodou nebo jakoukoli jinou tekutinou.
- Spotřebič vždy postavte na rovný povrch. Spotřebič nenechávejte bez dozoru, pokud je zapnutý.
- Nepoužívejte prodlužovací kabel, aby nedošlo k přetížení.
- Nenechávejte kabel viset přes okraj stolu nebo pracovní desky.
- Dbejte na to, aby kabel nepřišel do kontaktu s horkými povrchy.
- Spotřebič je určený k použití pouze v uzavřených prostorách. Pouze pro domácí použití.
- Spotřebič nepoužívejte k jiným účelům než k těm, ke kterým je určen. Tento spotřebič je třeba používat pouze způsobem, který je popsán v tomto návodu. Uschovejte si prosím tento návod pro budoucí použití.

- Vždy dbejte na to, abyste měli suché ruce při vytahování síťové vidlice ze zásuvky. Nikdy nevytahujte síťovou vidlici za kabel. Při používání spotřebiče je třeba zajistit dozor nad dětmi nebo osobami se speciálními potřebami.
- Dbejte na to, aby na vstupním otvoru pro vzduch nebyly překážky nebo aby se zde nehromadil prach.
- Dbejte na to, aby vstupní otvor pro vzduch nebyl zablokovaný, aby nedošlo k přehřátí ventilátoru. V případě, že se ventilátor přehřeje, nebude jej možné zapnout, dokud se znovu neochladí. Pokud dojde k přehřátí, je třeba ventilátor vypnout a nechat jej vychladnout. Odstraňte překážku, která způsobila přehřátí před tím, než ventilátor znovu zapnete. V případě že dojde k opětovnému přehřátí navzdory odstraněné překážce, je třeba kontaktovat zákaznickou službu, která vás odkáže na odbornou osobu, která může eventuální závadu opravit.
- Ventilátor nepokrývejte ani na něj nepokládejte žádné předměty.
- Nestrkejte mřížkou do ventilátoru žádné předměty.
- Ventilátor nepoužívejte, pokud není správně sestavený.
- Ventilátor nepoužívejte bez nasazeného předního krytu, aby nedošlo k úrazu.
- Dbejte na to, aby byl ventilátor vzdálený nejméně 1 metr od ostatních elektrických nebo elektronických zařízení (např. televizor, počítač apod.), aby nevyvolával rušení.
- Instalace ochranného zařízení, které chrání před přepětím v síti, může sloužit jako dodatečná ochrana. Kontaktujte elektrikáře, aby vám zařízení nainstaloval.

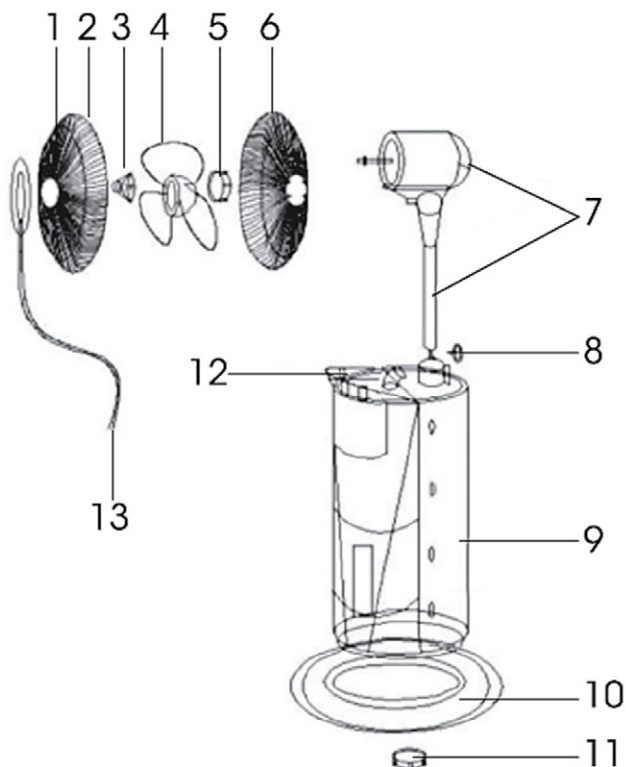
## **Pozor:**

1. Spotřebič není určený k ovládání prostřednictvím vnějšího dálkového ovládání (časového spínače apod.).
2. Dbejte na to, abyste měli suché ruce, když zapojujete a odpojíte síťovou vidlici ze zásuvky.
3. Dbejte na to, aby byly všechny součásti správně namontovány dříve, než zapnete spotřebič.
4. Spotřebič neponořujte do vody nebo jakékoli jiné tekutiny.
5. Po použití vždy odpojte síťovou vidlici ze zásuvky.

## **Důležité směrnice pro všechny elektrické spotřebiče**

1. Před manipulací se spotřebičem si pozorně přečtěte všechny pokyny.
2. Před prvním použitím spotřebiče odstraňte veškerý obalový materiál a reklamní nálepky.
3. Před použitím odmotejte celý kabel až do konce.
4. Dbejte na to, aby kabel nevisel přes okraj stolu, aby nepřišel do kontaktu s teplým povrchem nebo nebyl zamotaný.
5. Abyste zabránili úrazu elektrickým proudem, neponořujte spotřebič do vody nebo jiné tekutiny, pokud není v pokynech k čištění spotřebiče uvedeno jinak.
6. Spotřebič je určen pro domácí použití. Nepoužívejte spotřebič k jakémukoli jinému účelu. Spotřebič nepoužívejte ve vozidlech nebo plavidlech, které se pohybují. Není pro venkovní použití. Nesprávné používání může způsobit vznik zranění.
7. Vždy když spotřebič nepoužíváte, vypněte jej a odpojte síťovou vidlici ze zásuvky.
8. Před čištěním spotřebič nejprve vypněte stisknutím tlačítka OFF. Vždy odpojte síťovou vidlici ze zásuvky.
9. Spotřebič neumísťujte do blízkosti zdrojů tepla jako je například horká plotýnka nebo trouba.

## NÁVOD K POUŽITÍ



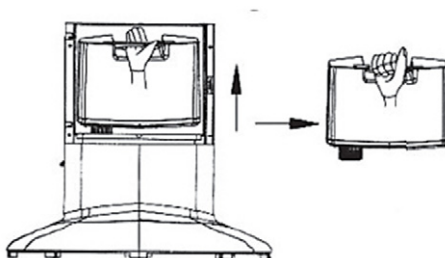
- |   |  |
|---|--|
| 1. Tryska pro vodní mlhu                      | 8. Otočný knoflík pro nastavení                    |
| 2. Přední ochranná mřížka                     | 9. Plášť   |
| 3. Matice pro upevnění vrtule                 | 10. Podstavec                                      |
| 4. Vrtule                                     | 11. Spodní matice                                  |
| 5. Matice pro upevnění zadní mřížky           | 12. Vstupní přípojka hadice k vodnímu rozprašovači |
| 6. Zadní mřížka                               | 13. Hadice pro přívod vody k rozprašovači          |
| 7. Ovladač horizontálního otáčení ventilátoru |  |

## SESTAVENÍ A INSTALACE

1. Otevřete balení a zkontrolujte, zda obsahuje všechny části.
2. Sestavte části spotřebiče.
3. Podstavec postavte na rovný a stabilní povrch.
4. Zasuňte tyčový držák do otvoru na hlavním podstavci spotřebiče a upevněte jej šroubem.
5. Připevněte motor na tyčový držák a spojte jej k horní části pláště.
6. Nainstalujte zadní kryt motoru a připevněte jej pomocí odpovídající matice.
7. Ventilátor s lopatkami připevněte odpovídajícím šroubem a otáčejte jím proti směru hodinových ručiček.
8. Ochrannou mřížku umístěte na přední stranu a spojte ji se zadní ochrannou mřížku.
9. Připevněte ochranné mřížky k sobě.

## NÁDRŽKA NA VODU

Vyjměte nádržku na vodu tak, že ji zdvihnete a vodorovně vyjmete z pláště.



## ZVLHČOVAČ

Zvlhčovač sestavte a používejte následujícím způsobem.

1. Otevřete přihrádku nádržky na vodu a vyjměte nádržku.
2. Odšroubujte víčko nádržky na vodu a naplňte ji čerstvou chladnou vodou z kohoutku.
3. Vraťte nádržku s vodou do spotřebiče.
4. Připojte hadici pro přívod vody k trysce. Zapojte napájecí kabel do síťové zásuvky a stiskněte tlačítko "Mist". Vodní mlha se objeví po 2-5 vteřinách.
5. Indikátor funkce bude svítit modře, když bude spotřebič zapnutý, a červeně, když bude nádržka na vodu prázdná.





## DÁLKOVÝ OVLADAČ



1. **OFF:** Vypnutí spotřebiče.
2. **ON/SPEED:** Toto tlačítko zapíná ventilátor a umožňuje nastavení rychlosti ventilátoru.
3. **SWING:** Zapnutí/vypnutí automatického horizontálního pohybu proudění vzduchu.
4. **TIMER:** Dobu provozu je možné nastavit v následujícím rozpětí: 0.5 / 1 / 2 / 4 hodiny. Zbývající čas bude zobrazen na LED displeji.
5. **MODE:** Umožňuje výběr režimu proudění vzduchu – Obvyklé / Přirozené / Spánek (Sleep).
6. **MIST:** Aktivuje funkci zvlhčování a zapíná rozprašovač pro výrobu vodní mlhy.

## POKYNY K ČIŠTĚNÍ

### Pokud chcete očistit spotřebič:

- Odpojte síťovou vidlici ze zásuvky.
- Otřete spotřebič vlhkým hadříkem a malým množstvím čisticího prostředku bez abrazivních látek.
- Vyvarujte se kontaktu spotřebiče s vodou.
- Nepoužívejte spotřebič, pokud není zcela suchý.
- Pravidelně čistěte vstupní a výstupní mřížku spotřebiče. K tomu můžete použít vysavač

### POKYNY PRO ULOŽENÍ

Spotřebič uložte na chladné a suché místo.

Spotřebič uložte mimo dosah dětí.

## TECHNICKÉ PARAMETRY

Model	Napětí	Frekvence	Příkon	Velikost vrtule
FS-41M	220V-240V	50-60Hz	100W	40cm

### LIKVIDACE ELEKTRICKÝCH A ELEKTRONICKÝCH ZAŘÍZENÍ



Výrobky označené tímto symbolem patří do skupiny elektrických a elektronických zařízení (EE výrobky) a nesmějí se odkládat společně se směsným domácím nebo rozměrným odpadem.

Správným postupem, likvidací a recyklací výrobku, zabráníte potenciálním negativním následkům na lidské zdraví a životní prostředí, ke kterým může dojít při neadekvátní likvidaci nebo odložení tohoto výrobku.

Abyste získali více informací o recyklaci a likvidaci tohoto výrobku, kontaktujte prosím váš místní úřad pro likvidaci nebezpečného odpadu nebo obchod, kde jste zakoupili výrobek.

### EU PROHLÁŠENÍ O SHODĚ

Tento spotřebič je vyroben v souladu s platnými Evropskými normami a je v souladu se všemi platnými směrnici a vyhláškami. EU prohlášení o shodě si můžete stáhnout na následujícím odkazu: [www.msan.hr/dokumentacijaartiklala](http://www.msan.hr/dokumentacijaartiklala)







## VÁŽENÍ ZÁKAZNÍCI!

Děkujeme Vám, že jste si zakoupili spotřebič Vivax, a doufáme, že budete se svým výběrem spokojeni. Pokud bude v záruční lhůtě potřebná oprava výrobu, prosíme Vás, abyste se poradili s autorizovaným prodávajícím, který Vám výrobek prodal, nebo nás kontaktujte na níže uvedených tel. číslech a adrese. **PŘED POUŽITÍM VÝROBKU SI PROSÍM PEČLIVĚ PŘEČTĚTE POKYNY PŘILOŽENÉ K VÝROBKU!**

# ZÁRUČNÍ LIST

# VIVAX CZ

MODEL SPOTŘEBIČE

SÉRIOVÉ ČÍSLO

DATUM PRODEJE

ČÍSLO ÚČTU PRODÁVAJÍCÍHO

PODPIS A RAZÍTKO

PRODÁVAJÍCÍHO


- Touto zárukou M SAN Grupa jako poskytovatel záruky v České republice zaručuje bezplatnou opravu výrobku v souladu s platnými předpisy a v souladu s podmínkami uvedenými v tomto záručním listu. Touto zárukou zaručujeme, že předmět této záruky bude fungovat bez závad zapříčiněných eventuální chybou při výrobě, nebo vadou materiálu. Všechny závady, které eventuálně vzniknou, budou v záruční lhůtě zdarma odstraněny v autorizovaném servisu.
- ZÁRUČNÍ PODMÍNKY** Záruční lhůta začíná plynout ode dne zakoupení výrobku a trvá 24 měsíců.
- V případě vady výrobku, který je předmětem této záruky, zaručujeme, že tento výrobek opravíme v co možná nejkratší lhůtě a to nejpozději do 30 dnů. Pokud výrobek nebude možné opravit nebo nebude opraven do 30 dnů, bude vyměněn za nový. Záruka bude prodloužena o dobu trvání opravy.
- Záruka se uznává pouze s předloženým prodejním dokladem a tímto záručním listem, který musí být řádně vyplněný a musí tedy obsahovat datum prodeje, razítko a podpis prodávajícího.
- ZÁRUKA NEZÁHRNUJE**
- Pravidelnou kontrolu, údržbu a výměnu součástí, které se opotřebovávají běžným používáním, úpravy nebo změny s cílem vylepšení výrobku, které nejsou popsány v technických pokynech k používání, pokud k těmto úpravám není předložen souhlas M SAN Grupa d.d.
- Záruka se nevztahuje na následující případy:**  
Pokud kupující nepředloží prodejní doklad.  
Pokud kupující nedodržoval pokyny k používání výrobku.  
Pokud byl výrobek otevírán, upravován nebo opravován neoprávněnou osobou.  
Pokud závady na výrobku vznikly působením vyšší moci, jako jsou: úder blesku, přepětí v elektrické síti, živelní pohromy a podobně. Pokud závady vznikly poškozením v důsledku používání spotřebiče v rozporu s pokyny nebo nesprávnou dopravou. Pokud závada nastala chybou v systému, ke kterému je přístroj připojen.  
Práva stanovená výrobcem v této záruce nemění zákonná spotřebitelská práva platící České republice.
- Prohlášení o shodě a kopii originálního Prohlášení o shodě (EC Declaration of Conformity) můžete převzít na naší internetové stránce [www.msan.hr/dokumentacija/artikala](http://www.msan.hr/dokumentacija/artikala)

Název firmy poskytovatele záruky: M SAN GRUPA d.d., Buzinski prilaz 10, 10010 Zagreb-Buzin, Croatia  
Tel: +385 1 3654-961, Fax: +385 1 365 4982  
e-mail: info@mrservis.hr, prodaja@mrservls.hr, <http://www.vivax.com>

DATUM PŘIJETÍ  
SPOTŘEBIČE K OPRAVĚ

DATUM OPRAVY

DATUM PŘIJETÍ  
SPOTŘEBIČE K OPRAVĚ

DATUM OPRAVY

DATUM PŘIJETÍ  
SPOTŘEBIČE K OPRAVĚ

DATUM OPRAVY


<b>Město</b>	<b>Servis</b>	<b>Adresa</b>	<b>Telefon / E-mail</b>
<b>Bystřice nad Pernštejnem</b>	Český servis a.s.	K Ochozi 761 Bystřice nad Pernštejnem	+420 561 110 693 bystrice@ceskyservis.cz





**VIVAX**

[www.VIVAX.com](http://www.VIVAX.com)