

ODSAVAČ PAR

NÁVOD K OBSLUZE

PHILCO



Famous for Quality the World Over

PEI 729 TP

Vážený zákazníku,

Děkujeme, že jste si koupili výrobek značky PHILCO. Aby mohl váš spotřebič sloužit dobře, přečtěte si všechny pokyny uvedené v tomto návodu k obsluze.

OBSAH

1. ČÁST: DŮLEŽITÉ BEZPEČNOSTNÍ POKYNY	2
Upozornění.....	2
Světlo.....	4
2. ČÁST: POPIS SPOTŘEBIČE.....	5
3. ČÁST: INSTALACE	6
Použití.....	6
Elektrické připojení.....	7
Montáž.....	7
Instalační postup.....	8
4. ČÁST: PROVOZ	11
4 rychlostní LCD dotykový ovládač	11
5. ČÁST: ÚDRŽBA A ČIŠTĚNÍ	12
6. ČÁST: DŘÍVE NEŽ ZAVOLÁTE DO SERVISNÍHO STŘEDISKA.....	13

1. ČÁST: DŮLEŽITÉ BEZPEČNOSTNÍ POKYNY

Pečlivě dodržujte pokyny uvedené v tomto návodu. Odmítáme odpovědnost za jakékoli případné nepříjemnosti, škody nebo požár způsobené nedodržáním pokynů v tomto návodu. Odsavač je koncipován pro odsávání výparů a páry z vaření a je určen pouze pro domácí použití.

! Je důležité, abyste si uschovali tento návod pro jeho budoucí použití. V případě prodeje, postoupení nebo odnesení další osobě, nezapomeňte předat spolu s výrobkem i tento návod.

! Pozorně si přečtete pokyny: jde o důležité informace o instalaci, použití a bezpečnosti.

! Nevykonávejte žádné elektrické ani mechanické úpravy na výrobku nebo odsávacích potrubích.

! Před zahájením instalace spotřebiče se ujistěte, zda není poškozen žádný z jeho komponentů.

V opačném případě se obraťte na prodejce a neprovádějte instalaci.

Poznámka: prvky označené symbolem "(*)" jsou volitelné příslušenství dodávané pouze s některými modely nebo jsou to prvky na zakoupení, které nejsou dodávány.



Upozornění

Před jakýmkoli čištěním nebo údržbou, odpojte odsavač od elektrické sítě tak, že odpojíte zástrčku nebo odpojíte dodávku elektrické energie.

Při všech pracích spojených s instalací a údržbou mějte nasazeny pracovní rukavice.

Tento spotřebič mohou používat děti starší 8 let a osoby se sníženými fyzickými, smyslovými nebo duševními schopnostmi, či s nedostatkem zkušeností a znalostí, pokud jsou pod dohledem nebo byly poučeny ohledně bezpečného používání spotřebiče a pochopily z toho plynoucí rizika.

Děti nesmí manipulovat s ovládacími prvky ani si hrát se spotřebičem.

Čištění a uživatelská údržba nesmí být prováděna dětmi bez dozoru.

Prostory, ve kterých je spotřebič nainstalován, musí být dostatečně větrané, když je kuchyňský odsavač používán spolu s jinými spotřebiči spalujícími plyn nebo jiná paliva.

Odsavač par musí být pravidelně čištěn na vnitřní i vnější straně (nejméně jednou za měsíc).

Toto se musí provést v souladu s pokyny na údržbu uvedenými v tomto návodu. Nedodržáním pokynů uvedených v tomto návodu k obsluze, které se týkají čištění odsavače a filtr , povede k nebezpečí vzniku požáru.

Opékání pokrmů pod samotným odsavačem je přísně zakázáno.

Používání otevřených plamenů poškozuje filt y a může způsobit riziko požáru a proto je třeba se tomu za všech okolností vyhnout.

Jakékoliv smažení musí být provedeno opatrně, aby se zajistilo, že nedojde k přehřátí a vznícení oleje.

UPOZORNĚNÍ: Při používání se spotřebiči na vaření, mohou být přístupné části odsavače horké.

Při výměně světla používejte pouze ten typ světla, který je uveden v části „Údržba/Výměna světla“ v tomto návodu k obsluze.

VAROVÁNÍ! Nepřipojujte spotřebič k elektrické síti, dokud není úplně dokončena instalace.

Pokud jde o technická a bezpečnostní opatření, která je třeba přijmout při vypouštění výparů, je důležité důsledně dodržovat předpisy vydávané místními úřady.

Systém potrubí pro tento spotřebič nesmí být připojen k žádnému existujícímu ventilačnímu systému, který je používán na jakýkoli jiný účel, než je vypouštění výparů ze spotřebičů, které spalují plyn nebo jiná paliva.

Nepoužívejte ani nenechávejte odsavač bez správně připevněného světla, kvůli možnému riziku úrazu elektrickým proudem.

Nikdy nepoužívejte odsavač bez účinně namontovaných mřížek.

Odsavač NIKDY nesmí být použit jako nosná plocha, pokud to není výslovně uvedeno.


Na instalaci používejte výhradně upevňovací šrouby dodávané s výrobkem, nebo pokud nejsou dodávány, zakupte správný typ šroubů.

Používejte šrouby správné délky, jak je uvedeno v instalačním návodu.

V případě pochybností se obraťte na autorizované servisní středisko nebo podobně kvalifikovanou osobu.

Tento spotřebič je označen podle evropské směrnice 2012/19/ES o likvidaci elektrických a elektronických zařízení (WEEE). Zajištěním správné likvidace tohoto výrobku pomůžete zabránit možným negativním dopadům na životní prostředí a lidské zdraví, které by jinak mohly být způsobeny nesprávnou likvidací tohoto výrobku.



Symbol  na výrobku nebo průvodní dokumentaci znamená, že s tímto spotřebičem nesmí být zacházeno jako s komunálním odpadem. Místo toho by měl být umístěn na příslušném sběrném místě pro recyklaci elektrických a elektronických zařízení. Likvidace musí být provedena v souladu s místními environmentálními předpisy pro likvidaci odpadu.

Podrobnější informace týkající se postupu, sběru a recyklace tohoto výrobku, získáte na příslušném oddělení místních úřadů nebo na místním oddělení pro domovní odpad nebo v prodejně, kde jste si tento výrobek zakoupili.

Spotřebič je vyvinut, testován a vyroben podle:

- Bezpečnost: EN 60335-1; EN 60335-2-31, EN 62233.
- Výkon: EN 61591; EN 60704-1; EN 60704-2-13; EN 50564
- EMC: EN 55014-1; EN 55014-2; EN 61000-3-2; EN 61000-3-3.

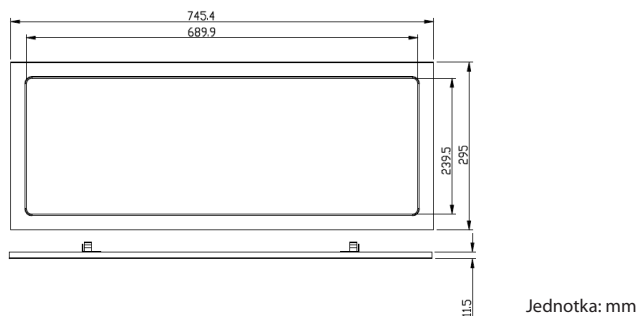
Návrhy na správné použití s cílem snížit dopad na životní prostředí: Když začnete vaření, zapněte odsavač na minimální rychlost a nechte ho běžet několik minut po dokončení vaření. Zvyšte rychlost pouze v případě velkého množství kouře a výparů a nejvyšší rychlost používejte pouze v mimořádných situacích. Pokud je to nutné, vyměňte filtr (y) s aktivním uhlím, abyste zajistili dobrou účinnost odstraňování zápachů. V případě potřeby vyčistěte tukový filtr (y), abyste zajistili dobrou účinnost tukového filtr . Použijte maximální průměr systému potrubí uvedený v tomto návodu, na optimalizaci účinnosti a minimalizaci hluku.

Světlo

Dostupná světla a korespondující kódy ILCOS D a obrázky světél:

Použijte typové světlo (nebo použijte světlo alternativního typu) DSS-8-S-745 (ILCOS D kód podle normy IEC61231).

- Samo-vyrovnávací luorescenční re lektorová žárovka – integrální indukční zátěž
- Maximální příkon: 8 W
- Rozsah napětí: 12 V
- Rozměry:



Pro výměnu LED osvětlení doporučujeme se obrátit přímo na autorizovaný servis PHILCO.

2. ČÁST: POPIS SPOTŘEBIČE

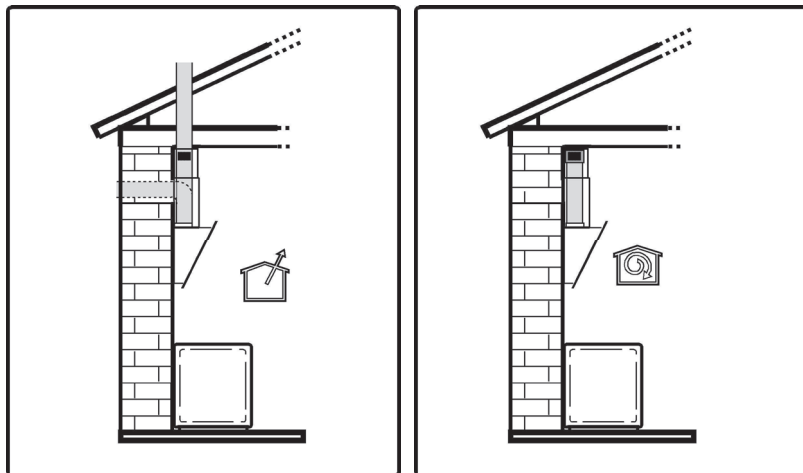


1. Komín
2. Kryt
3. Dotykový ovládací panel
4. LED panel
5. Tukový filt
6. Motor

3. ČÁST: INSTALACE

Použití

Odsavač je navržen tak, aby byl použit buď na odťah do komína nebo recirkulaci.



Odtah do komína

V tomto případě jsou výpary odváděny mimo budovy pomocí speciálního potrubí připojeného se spojovacím kroužkem umístěným v horní části odsavače.

Pozor! Odsávací potrubí je součástí balení. (Ø150 - Ø153 mm)

Průměr odsávacího potrubí se musí shodovat s průměrem spojovacího kroužku.

Pozor! Filtr s aktivním uhlím není součástí balení. Pokud je odsavač dodáván s filtrem s aktivním uhlím, je třeba ho vyjmout.

Připojte odsavač a výpustní otvory na stěně s průměrem odpovídajícím výstupu vzduchu (připojovací příruba). Použití potrubí a výpustných otvorů na stěně s menším rozměrem způsobí snížení výkonu odsávání a výrazné zvýšení hluku.

V tomto případě proto odmítáme nést jakoukoliv odpovědnost.

! Použijte potrubí s minimální nezbytnou délkou.

! Použijte potrubí s nejmenším možným počtem kolen (maximální úhel kolena: 90°).

! Vyhněte se drastickým změnám v průřezu potrubí.



Recirkulace

Nasávaný vzduch bude zbaven tuku a zápachu předtím, než bude nasměrován zpět do místnosti.

Abyste mohli používat odsavač v tomto provedení, budete muset nainstalovat systém dodatečného filtrace na bázi aktivního uhlí.

Pozor! Filtr s aktivním uhlím není součástí balení a je nutno jej zakoupit.

Elektrické připojení

Zdroj napájení elektrickou energií musí odpovídat hodnotě uvedené na štítku umístěném uvnitř odsavače. Pokud je spotřebič vybaven zástrčkou, po instalaci připojte odsavač k elektrické zásuvce v souladu s platnými předpisy a umístěním na dostupném místě. Pokud není vybaven zástrčkou (pro síťové připojení) nebo se zástrčka nenachází na přístupném místě, po instalaci použijte dvoupólový spínač v souladu s normami, který zajistí úplné odpojení od elektrické sítě v podmínkách týkajících se proudového přetížení kategorie III, v souladu s instalačními pokyny.

Varování! Před opětovným připojením okruhu odsavače k elektrické síti a kontrolou funkce účinnosti, vždy zkontrolujte, zda je správně připojen napájecí kabel.

Odsavač je vybaven speciálním napájecím kabelem; pokud je kabel poškozen, vyžádejte si nový v servisním středisku.

Montáž

Před zahájením instalace:

- Zkontrolujte, zda je zakoupený výrobek vhodné velikosti pro zvolené místo instalace.
- Vyjměte filt s aktivním uhlím, pokud je součástí dodávky. Tento/tyto je/Jsou namontovány jen tehdy, když chcete používat odsavač ve verzi recirkulace.
- Zkontrolujte (z důvodu přepravy), zda se v odsavači nenachází žádný jiný dodávaný materiál (např. balíček se šrouby, návod, atd.), popřípadě ho vyndejte a odložte na bezpečné místo.
- Odstraňte pásku na průduchu.
- Spotřebič vypněte a odpojte od elektrické zásuvky.

V případě přítomnosti panelů a/nebo stěn a/nebo bočních stěnových jednotek zkontrolujte, zda je dostatečný prostor pro instalaci odsavače a zda je snadný přístup k ovládacímu panelu.

Rozpínací hmoždinky jsou určeny k zajištění odsavače ve většině typů stěn/stropů. Avšak kvalifikovaný technik musí ověřit vhodnost materiálů podle typu stěny/stropu. Stěna/strop musí být dostatečně silný na to, aby unesl váhu odsavače. **Neobkládejte, nespárujte ani nelepte tento spotřebič ke stěně silikonem. Používejte pouze povrchovou montáž.**

Minimální vzdálenost mezi nosnou plochou pro varný spotřebič a nejnižší částí odsavače par nesmí být menší než 45 cm u elektrických sporáků a 55 cm od plynových nebo kombinovaných sporáků. Pokud instalační pokyny pro plynové varné panely určují větší vzdálenost, musíte tyto pokyny dodržet.

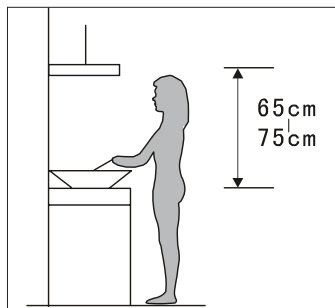
Jen u některých modelů

Estetický kouřovod si můžete zakoupit jako volitelné příslušenství. Ověřte si u autorizovaného prodejce možnost, zda je tato možnost předpokládána při konkrétním modelu.

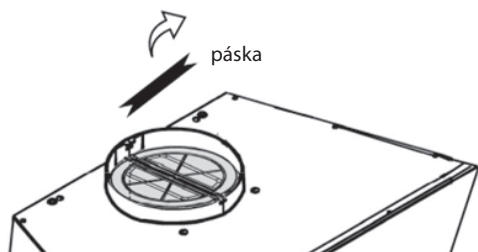
Digestoř doporučujeme nainstalovat po zakoupení kouřovodu, abyste si ověřili nejvhodnější instalaci.

Instalační postup

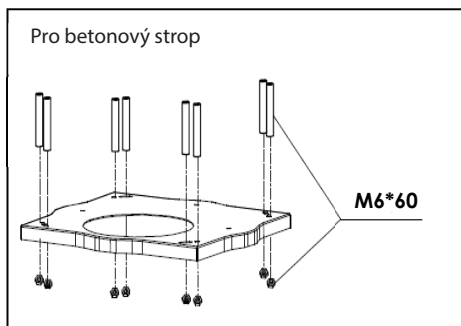
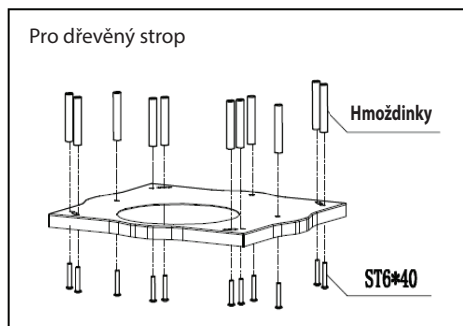
- Odsavač par by měl být nainstalován tak, aby byl prostor 650 - 750 cm od středu sítě tukových filtrů k varnému panelu. Výrobce varného panelu určuje požadovanou vzdálenost a musí být dodržena vzdálenost citovaná výrobcem varného panelu. V případě absence jakýchkoli pokynů dodávaných s plynovým varným panelem, musí být minimální vzdálenost mezi varnou deskou a odsavačem minimálně 760 mm.



- Dvakrát zkontrolujte, zda byla odstraněna páska na průduchu.



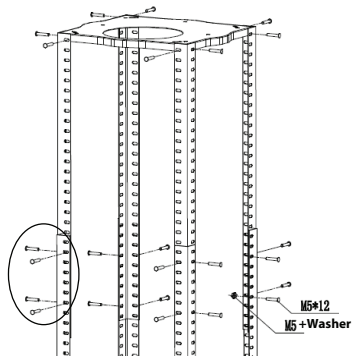
- Umístíte závěsnou desku na strop a pak označíte pozice otvorů pro šrouby. Závěsná deska musí být pevně zajištěna ke stropu, pomocí 11 x ST6 x 40 mm šroubů pro dřevěný strop (11 x hmoždinek je volitelné příslušenství, přijatelné jsou fixní nebo nepřípevněné.)
8 x rozpínacími šrouby (M6 * 60) v případě betonového stropu



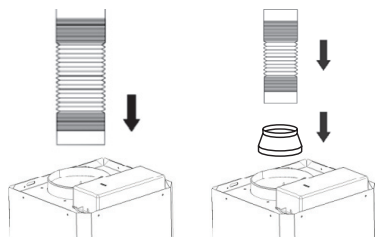
- Připevňte rohové držáky na závěsnou desku, pomocí šroubů a matic 8 x M5. Prodlužte rohové držáky do požadované výšky a pak je zajistěte na místě pomocí šroubů 16 x M5 a matic s kovovými podložkami.

DŮLEŽITÉ: Rohové držáky musí mít překrytí NEJMÉNĚ 100 mm.

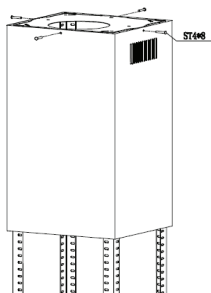
DŮLEŽITÉ: Kovové podložky by měly být přidány v tomto kroku. Podložky 0,8*5,2*10, 16 ks.)



- Při volbě odsávacího provedení, umístěte na odsavač odsávací potrubí (Ø150 - Ø153 mm, není dodáváno). Hlava potrubí Ø153 mm by měla být připojena k odsavači. Pokud potřebujete použít potrubí o rozměrech Ø120 - Ø123 mm, nejprve použijte adaptér (není součástí dodávky). V případě volby recirkulace, není třeba použít odsávací potrubí.



- Součástí balení je odsávací potrubí s rozměrem Ø150 - Ø153 mm. Při volbě verze s odtahem do komína, umístěte na odsavač odsávací potrubí (Ø150 - Ø153 mm). Odsávací potrubí s koncem Ø153 mm by mělo být připojeno na odtah k odsavači. Pokud potřebujete použít odsávací potrubí o rozměrech Ø120 - Ø123 mm (není součástí dodávky), nejprve použijte adaptér (též není součástí dodávky). V případě volby recirkulace, není třeba použít odsávací potrubí.



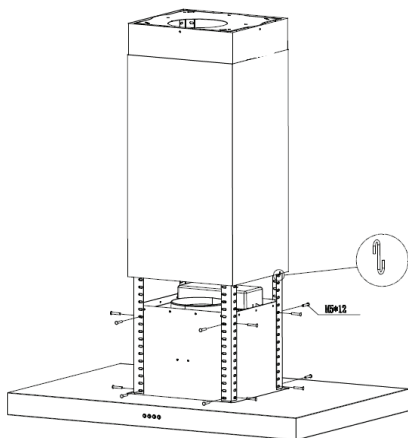
- Nasuňte spodní část komínu na rohové držáky a zvedněte jej tak, aby zapadl těsně pod horní část komína. Potom zvedněte spodní část komínu a zajistěte jej pomocí závěsného háčku ve tvaru písmene S, na zajištění pohodlné následující montáže.

Poznámka: ujistěte se, zda mohou být výpustné otvory zakryty spodní částí komína.

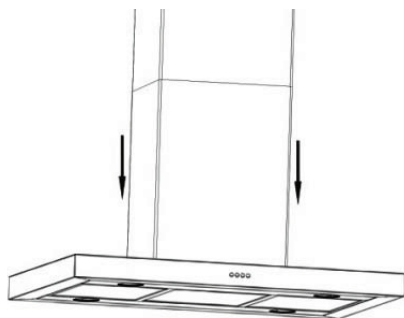
Zvedněte hlavní tělo odsavače par na rohový držák a zajistěte ho v dané poloze pomocí šroubů 16 x M5.

DŮLEŽITÉ: Tuto fázi instalačního procesu MUSÍ vykonávat dvě osoby.

DŮLEŽITÉ: Šrouby 16 x M5 MUSÍ být pevně dotaženy.



- Sundejte závěsný háček a pak nasuňte spodní část komínu směrem dolů, dokud nezapadne na hlavní tělo odsavače par.



Z bezpečnostních důvodů používejte vždy upevňovací a montážní šrouby stejné velikosti, jak je doporučeno v tomto návodu k obsluze.

Při nedodržení instalace šroubů nebo upevnění jednotky v souladu s těmito pokyny, může dojít k úrazu elektrickým proudem.

4. ČÁST: PROVOZ

4 rychlostní LCD dotykový ovladač



Po připojení napájení se automaticky přepne do pohotovostního režimu.



Tlačítko časovače

Nastavení času:

Podržením tlačítka, když je spotřebič v pohotovostním režimu, se spustí nastavení času.

Po stisknutí tlačítka, začne blikat zobrazení hodin a nastavení provedete stiskem tlačítka „+“ nebo „-“.

Opětovným stisknutím „+“ přejdete na nastavení minut, které vykonáte opakovaným stisknutím tlačítka „+“ nebo „-“.

Potřetí stisknete „+“ nebo počkejte 10 sekund a nastavení času bude dokončeno.

Nastavení časovače:

Předem nastavený cyklus časovače aktivujete krátkým stisknutím tlačítka v průběhu pracovního režimu: vyp. → 15 min. → 30 min. → 45 min. → 60 min. → vyp.

Tlačítko „+“ nebo „-“ slouží na úpravu času časovače, s výjimkou nastavení časovače „vyp.“.

Rychlý časovač: Stiskněte a podržte tlačítko „+“ a „-“ na 3 sekundy, digitální displej začne blikat a spustí se 5minutové odpočítávání. Po 5 minutách činnosti, se motor a světlo automaticky vypne a zazní akustický signál.



Tlačítko zvýšení rychlosti

Slouží ke zvýšení rychlosti ventilátoru. K dispozici jsou rychlosti 1-2-3-Turbo.

Když se objeví symbol rychlosti Turbo, motor dosáhne nejvyšší rychlosti. Po 5 minutách činnosti v režimu Turbo, se motor automaticky přepne na třetí rychlost.



Tlačítko snížení rychlosti

Slouží ke snížení rychlosti ventilátoru.



Tlačítko světla

Krátkým stisknutím tlačítka ovládáte zapínání světla.

LCD displej



1. Symbol motoru, který se bude otáčet v průběhu fungování motoru;
2. Zobrazení času;
3. Symbol časovače, který se zobrazí při nastavení časovače a odpočítávání času;
4. Symbol světla;
5. Rychlost motoru;
6. Symbol rychlosti Turbo, který se zobrazí při nastavení nejvyšší rychlosti;
7. Symbol upozornění, který se zobrazí na 5 sekund po skončení odpočítávání časovače.
8. Upozornění na čištění, které se zobrazí, když celkový pracovní čas dosáhne až 14 hodin nebo při prvním použití po připojení odsavače.

5. ČÁST: ÚDRŽBA A ČIŠTĚNÍ

Co se týče výměny žárovky, čištění a údržby spotřebiče, viz prosím níže uvedené odstavce tohoto návodu k obsluze.

Pozor!

Před čištěním spotřebič vypněte a odpojte síťovou zástrčku od elektrické zásuvky.

I. Pravidelné čištění

Použijte měkkou tkaninu navlhčenou ve vlažné mýdlové vodě nebo čisticím prostředku používaném v domácnosti. K čištění spotřebiče nikdy nepoužívejte kovové drátěnky, chemikálie, abrazivní materiály nebo tvrdý kartáč.

II. Čištění tukového filtru jedenkrát za měsíc

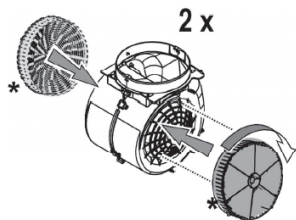
NEZBYTNÉ: Filtr čistěte každý měsíc, aby se zabránilo nebezpečí vzniku požáru.

Filtr shromažďuje tuk, kouř a prach, takže tento filtr přímo ovlivňuje účinnost odsavače par. Pokud není filtr vyčištěn, zbytky tuku (potenciálně hořlavé) se nahromadí na filtr. Filtr vyčistěte pomocí domácího čisticího prostředku.

III. Filtr s aktivním uhlím (jen u filtračního provedení)

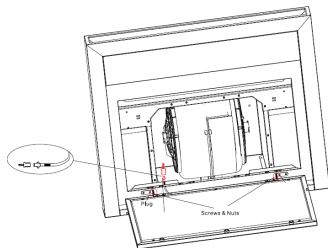
Tento filtr abso buje nepříjemné zápachy, které vznikají při vaření.

K nasycení filtru s aktivním uhlím dochází po vícenásobném nebo dlouhodobém používání, v závislosti na typu vaření a pravidelnosti čištění tukového filtr. V každém případě je třeba vyměnit náplň nejméně každé čtyři měsíce (nebo když systém indikace nasycení filtr – pokud předpokládáme, že je součástí daného modelu – upozorňuje na tuto nutnost). Filtr s aktivním uhlím se NESMÍ mýt ani regenerovat.



IV. Výměna žárovky

1. Spotřebič vypněte a odpojte od elektrické sítě.
2. Otevřete odsavač par a vyjměte filtr y.
3. Uvolněte svorky světla.
4. Uvolněte šrouby a matice, které jsou na držáku a odložte je na bezpečné místo.
5. Vložte nový LED panel, opět připevněte šrouby a matice;a připojte kabel světla.



6. ČÁST: DŘÍVE NEŽ ZAVOLÁTE DO SERVISNÍHO STŘEDISKA

Pokud spotřebič nefunguje podle očekávání, zkontrolujte následující doporučení k odstranění nejběžnějších problémů.

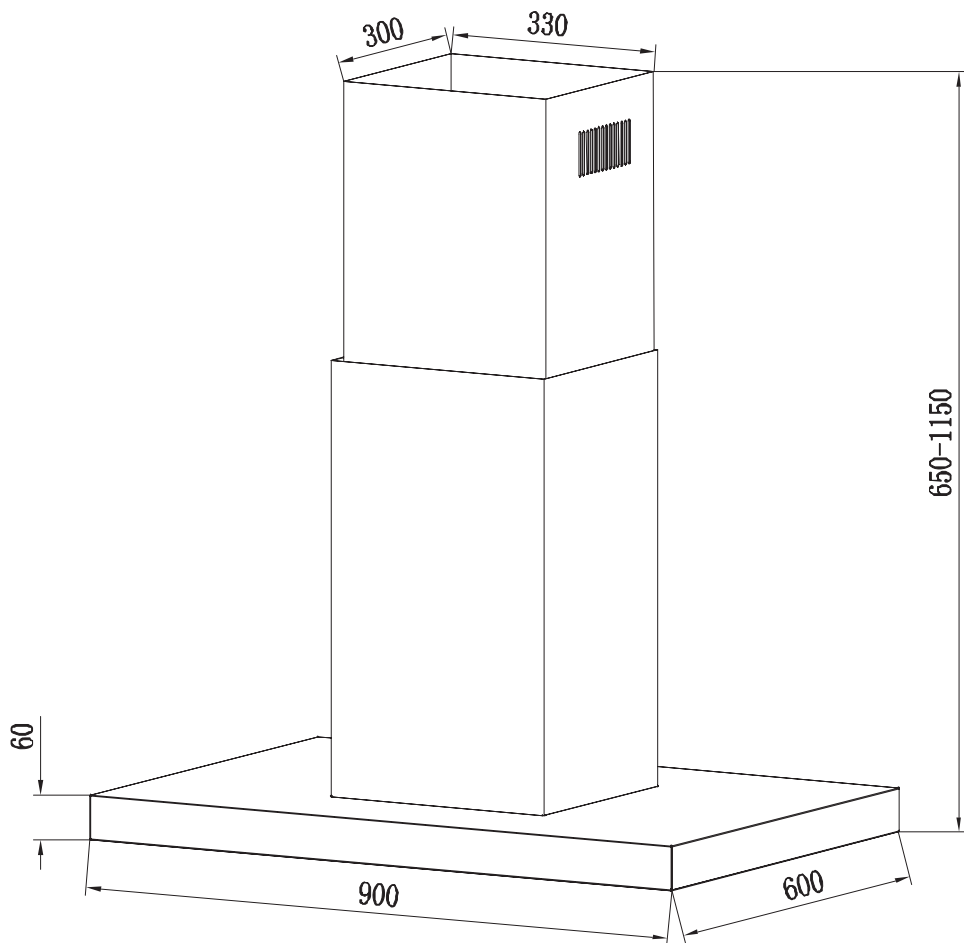
Pokud daný problém přetrvává nebo není uveden v tabulce níže, vypněte spotřebič a odpojte jej od elektrické zásuvky a obraťte se na autorizované servisní středisko.

Problém	Řešení
Odsavač par nefunguje.	Zkontrolujte, zda je síťová zástrčka správně zasunuta do vhodné uzemněné elektrické zásuvky s parametry 220 – 240 V ~ 50 Hz.
	Zkontrolujte, zda je přepínač napájení motoru v poloze „Zap.“.
Osvětlení nefunguje.	Zkontrolujte, zda je síťová zástrčka správně zasunuta do vhodné uzemněné elektrické zásuvky s parametry 220 – 240 V ~ 50 Hz.
	Zkontrolujte, zda je přepínač napájení motoru v poloze „Zap.“.
	Zkontrolujte, zda není žárovka nebo zářivka poškozena.
Výkon odsávání je slabý.	Zkontrolujte, zda nejsou znečištěny hliníkové filtry.
	Zkontrolujte, zda je otevřen výstup vzduchu.
	Zkontrolujte, zda není filtr s aktivním uhlím příliš znečištěn.
Odsavač pár neodsává vzduch přímo (u modelů bez odvodu vzduchu).	Zkontrolujte, zda nejsou znečištěny hliníkové filtry.
	Zkontrolujte, zda není filtr s aktivním uhlím příliš znečištěn.

POZOR:

Odsavač par používejte spolu se sporákem. Tak se zajistí správné odsávání vzduchu. Doporučujeme ponechat odsavač par v provozu o několik minut déle než sporák, aby se zajistilo odsátí všech zápachů.

Technický nákres PEI 729 TP



POKYNY A INFORMACE TÝKAJÍCÍ SE LIKVIDACE POUŽITÝCH OBALOVÝCH MATERIÁLŮ

Obalové materiály zlikvidujte na veřejném místě pro likvidaci odpadu.

LIKVIDACE POUŽITÝCH ELEKTRICKÝCH A ELEKTRONICKÝCH SPOTŘEBIČŮ



Význam symbolu na výrobku, jeho příslušenství nebo obalu znamená, že s tímto výrobkem nesmí být zacházeno jako s komunálním odpadem. Tento výrobek zlikvidujte na příslušném sběrném místě pro recyklaci odpadu z elektrických a elektronických zařízení. Popřípadě je možné v některých státech Evropské unie nebo jiných evropských státech vrátit své výrobky místnímu prodejci, v případě koupě obdobného nového výrobku. Správná likvidace tohoto výrobku pomůže ušetřit cenné přírodní zdroje a pomoci při prevenci případného negativního vlivu na životní prostředí a lidské zdraví, ke kterému by mohlo dojít v důsledku nesprávné likvidace odpadu. Podrobnější informace získáte od místního úřadu nebo v nejbližším středisku pro sběr odpadu. Nesprávná likvidace tohoto typu odpadu může podléhat vnitrostátním předpisům o pokutách.

Pro podnikatelské subjekty v Evropské unii

Chcete-li zlikvidovat elektrické nebo elektronické zařízení, vyžádejte si potřebné informace od svého prodejce nebo dodavatele.

Likvidace v jiných státech mimo Evropské unie

Chcete-li zlikvidovat tento výrobek, vyžádejte si potřebné informace o správném způsobu likvidace od místních úřadů nebo svého prodejce.



Tento výrobek splňuje všechny základní požadavky nařízení EU, které se na něj vztahují.

Změny v textu, designu a technických údajích se mohou vyskytnout bez předchozího upozornění a vyhrazujeme si právo provést tyto změny.

Manufacturer/Importer:
Fast TR, a.s.
Praha 10, ěrnokostecká 2111
CZ-10000; CZECH REPUBLIC

PHILCO[®] 

**is a registered trademark used under license from
Electrolux Home Products., Inc.**