

CafeRomatica

NICR7..

Kávovar na přípravu espressa
Návod k použití a užitečné rady

CS



NIVONA

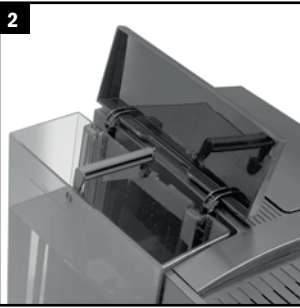
Káva jako vašeň.

1

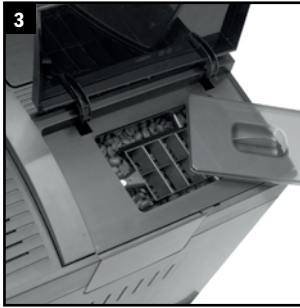


- A** **Displej**
(hlavní nabídka)
- B** **Levý ovladač**
- C** **Pravý ovladač**
- D** **Změny nastavení na displeji**
- E** **Výškově nastavitelná výpusť kávy**
- F** **Víko nádržky na vodu**
- G** **Víko zásobníku na zrnkovou kávu**
- H** **Vypínač**
- J** **Plocha pro odkládání šálků**
- K** **Plocha pro předehřívání šálků**
(využívá odpadní teplo z ohřevu)
- L** **Servisní dvířka**
- M** **Dvířka prostoru pro mletou kávu**
- N** **Miska na odkapávající kávu**
- O** **Zásobník na kávovou sedlinu**
(uvnitř)
- P** **Kryt**
- Q** **Zadní kolečka**
(na zadní straně)
- R** **Součásti kapučinátoru**
- S** **Typový štítek**
(uvnitř, vyjměte odkapávací misku)
- T** **Úložný prostor pro napájecí kabel**
(na zadní straně)
- U** **Nádoba na mléko**
(pouze model 788)

2



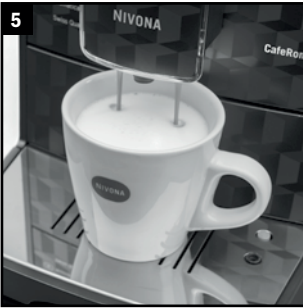
3



4



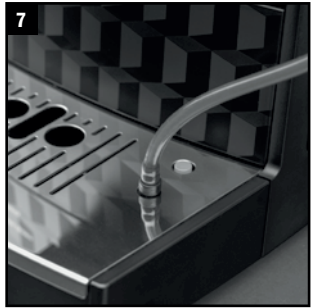
5



6



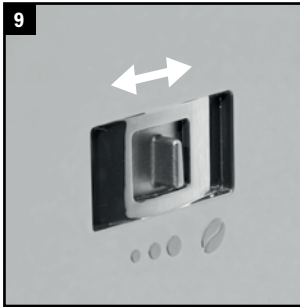
7



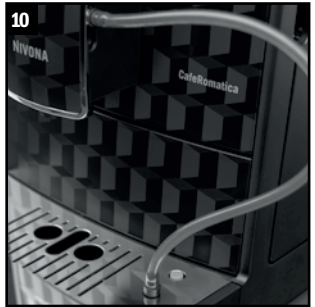
8



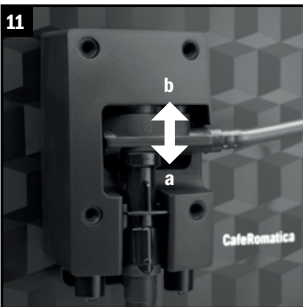
9



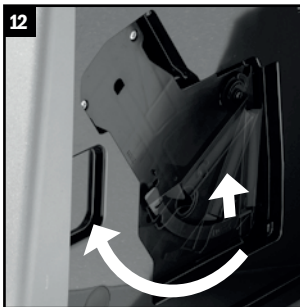
10



11



12



Vážená zákaznice, vážený zákazníku,

srdečně vám blahopřejeme k zakoupení kvalitního výrobku značky NIVONA a děkujeme vám za toto rozhodnutí.

K použití přístroje značky NIVONA ke své plné spokojenosti si prosím ještě před uvedením do provozu pozorně přečtete tento návod a dbejte uvedených bezpečnostních pokynů.

Tento návod pečlivě uschovejte, abyste do něj mohli kdykoli později nahlédnout a případně jej předat dalšímu majiteli přístroje.

K vašemu přístroji značky NIVONA je v Google Play a Apple App Store k dispozici aplikace, s jejíž pomocí budete moci ovládat hlavní funkce přístroje. Nastavení a zrušení připojení mezi smartphonem a přístrojem se provádí v nabídce „BLUETOOTH“ (viz 3.10).

Přejeme vám skvělý požitek z kávy a mnoho radosti s tímto vysoce kvalitním výrobkem.

Zakoupeno v

Místo, datum

1. BEZPEČNOSTNÍ POKYNY	7
2. UVEDENÍ DO PROVOZU	8
1.1. Příprava.....	8
1.2. Nejdůležitější ovládací prvky	9
1.3. Plnění vodou a zrnkovou kávou.....	9
1.4. Zapnutí a první použití přístroje	9
1.5. Zapnutí přístroje uvedeného do provozu	11
1.6. Režim EKO	11
3. PROVEDENÍ / ZMĚNA ZÁKLADNÍHO NASTAVENÍ	11
1.7. Nastavení přístroje pro provoz s filtrem nebo bez filtru	12
1.8. Nastavení tvrdosti vody.....	12
1.9. Nastavení teploty.....	12
3.1. Nastavení chuti – AROMA BALANCE SYSTEM (není k dispozici u modelu 758)	12
1.10. Nastavení jazyka	12
1.11. Nastavení automatického vypnutí.....	13
1.12. Nastavení proplachu při vypnutí.....	13
1.13. Tovární nastavení	13
1.14. Zobrazení statistiky	13
1.15. Bluetooth	14
4. PŘÍPRAVA KÁVOVÝCH SPECIALIT	14
1.16. Individuální nastavení při každé přípravě nápoje	15
1.17. Změna standardního nastavení pro nápoje bez mléka (ESPRESSO, CAFE CREME, CAFE LUNGO a CAFFÈ AMERICANO)	15
1.18. Změna standardního nastavení pro nápoje s mlékem (CAPPUCCINO, CAFFÈ LATTE, LATTE MACCHIATO, TEPLÉ MLÉKO, MLÉČNÁ PĚNA)	17
1.19. Změna nastavení pro horkou vodu (např. na čaj).....	19
1.20. „Moje káva“ pro mě a ostatní podle vlastních představ.....	20
1.21. Nastavení jemnosti mletí kávy	21
1.22. Příprava mleté kávy (např. pro bezkofeinovou kávu).....	21
5. ČIŠTĚNÍ A ÚDRŽBA	22
1.23. Proplach kapučinátoru.....	22
1.24. Proplach systému.....	22
1.25. Čištění kapučinátoru	22
1.26. Čištění systému	23
1.27. Odvápňení.....	24
1.28. Pravidelné ruční čištění	25
1.29. Čištění varné jednotky	25
1.30. Výměna filtru.....	26
1.31. Stav údržby	26
6. SYSTÉMOVÁ HLÁŠENÍ	27
7. ŘEŠENÍ PROBLÉMŮ	27
8. NÁHRADNÍ DÍLY A PŘÍSLUŠENSTVÍ	28
9. ZÁKAZNICKÉ ODDĚLENÍ, ZÁRUKA, OCHRANA ŽIVOTNÍHO PROSTŘEDÍ	29
10. TECHNICKÉ ÚDAJE	29

1. Bezpečnostní pokyny

- Příklad se smí používat jedině ke stanovenému účelu (soukromé použití v domácnosti) a není určen pro podnikatelské účely (viz Záruční podmínky). V případě použití odlišného od stanoveného účelu zaniká záruka.
- Provozní a síťové napětí musí bezpodmínečně souhlasit. Ověřte prosím údaje na typovém štítku/nálepce na přístroji (viz obr. 1/S).
- Příklad nepoužívejte, pokud je poškozen napájecí kabel nebo kryt přístroje. Napájecí kabel se nesmí dostat do kontaktu s horkými předměty.
- Při odpojování přístroje od zásuvky vždy tahejte za zástrčku, nikoli za kabel.
- Vždy prosím dodržujte pokyny pro čištění a odvápnění. V opačném případě zaniká záruka.
- Před čištěním a údržbou se prosím ujistěte, že je přístroj vypnut a odpojen od zásuvky.
- Vyvarujte se políť zástrčky.
- Příklad postavte na rovnou a pevnou plochu a používejte jej jen v uzavřených prostorách. Nikdy nestavte přístroj na horký povrch a neumísťujte jej do blízkosti otevřeného ohně.
- Tento přístroj mohou obsluhovat nejméně osmileté **děti** a osoby s omezenými tělesnými, smyslovými nebo duševními schopnostmi nebo nedostatkem zkušeností a znalostí, jestliže se tak děje za dohledu dospělého nebo poté, co byly poučeny ohledně bezpečného použití přístroje a pochopily možná nebezpečí. Zajistěte prosím, aby si **děti** se spotřebičem nehrály. Čištění a **uživatelskou údržbu** přístroje smí **děti** provádět, jedině pokud dosáhly alespoň osmi let věku a pracují za dozoru. Příklad a napájecí kabel udržujte mimo dosah dětí mladších osmi let.
- Při nepřítomnosti na několik dní vždy odpojte napájecí kabel.
- Příklad neopouštějte zbytečně zapnutý. Příklad nikdy neponořujte do vody.
- Příklad ani žádné jeho součásti nikdy neumývejte v myčce nádobí. V opačném případě zaniká záruka.
- V případě závady ihned vytáhněte zástrčku napájecího kabelu.
- Při nesprávné obsluze, nevhodném použití nebo neodborných opravách neručí výrobce za případné škody. V takových případech zaniká záruka.
- Vestavěný mlýnek na kávu prosím používejte pouze ke mletí pražené, neupravené zrnkové kávy. Nepoužívejte jej ke mletí jiných potravin! Ujistěte se prosím, že mezi kávovými zrny nejsou cizí tělesa. V opačném případě zaniká záruka.

- Pokud je nutná oprava přístroje (včetně výměny napájecího kabelu), obraťte se prosím nejprve na ústřední telefonní zákaznickou linku nebo na maloobchodního prodejce, u něž jste přístroj zakoupili.
- Poškozený napájecí kabel musí vyměnit výrobce, jeho zákaznický servis nebo jiné podobně kvalifikované pracoviště, aby nedošlo k nebezpečí.

⚠ Upozornění: Opravy elektrických spotřebičů smějí provádět jedině odborníci! Neodborné opravy způsobit vážné nebezpečí! Při nesprávné nebo nevhodné obsluze či údržbě zaniká záruka!

⚠ Upozornění: Stisk vypínače (obr. 1/J) v průběhu přípravy kávy může přístroj poškodit! Přístroj vypínejte až po dokončení úlohy.

⚠ Upozornění: Nebezpečí popálení! Při přípravě páry nebo horké vody může z výpusti kávy vystříknout horká voda. Výpusti se dotýkejte až po vychladnutí.

2. Uvedení do provozu

1.1. Příprava

➔ Opatrně vyjměte přístroj se všemi součástmi z obalu.

Součástí dodávky jsou následující položky:

- návod k použití
- záruční list
- dávkovací lžička s nástrojem pro snazší vložení filtru
- dvě čisticí tablety
- jeden filtr Claris
- jeden testovací papírek pro zjištění tvrdosti vody
- jedna nádoba na mléko včetně přípojné hadičky (pouze model 788)

ⓘ Poznámka: Přístroj by se měl na případné opravy zasílat v kompletním originálním obalu. Uschovejte proto prosím všechny součásti obalu včetně polystyrenových prvků.

- ➔ Postavte přístroj na vhodnou rovnou a suchou plochu.
- ➔ Připojte napájecí kabel do odborně nainstalované zásuvky.
- ➔ Váš přístroj obsahuje úložný prostor na napájecí kabel – pokud je kabel příliš dlouhý, uschovejte nadbytečnou část do úložného prostoru na zadní straně (obr. 1/T).

1.2. Nejdůležitější ovládací prvky

Váš přístroj NIVONA nabízí řadu možností přípravy kávy podle vlastních představ. Hlavní ovládací prvky a jejich použití jsou u většiny kávových specialit totožné.

- Levý otočný ovládací prvek kombinovaný s tlačítkem (dále jen **levý ovladač**) (obr. 1/B): Levý ovladač mění sílu a objem kávy. Otáčením levého ovladače v hlavní nabídce se mění objem kávy (v mililitrech). Stiskem levého ovladače v hlavní nabídce se mění síla kávy (symbol zrna, obr. 1/D). Čím více zrn se zobrazí, tím silnější bude káva. Při pohybu v nabídkách se stiskem levého ovladače vždy vrátíte o jednu úroveň zpět.
- Pravý otočný ovládací prvek kombinovaný s tlačítkem (dále jen **pravý ovladač**) (obr. 1/C): Otáčením pravého ovladače volíte nápoj nebo položku nabídky na displeji. Stiskem pravého ovladače zahájíte přípravu nápoje zobrazeného na displeji nebo otevřete vybranou položku nabídky.
- **Výškově nastavitelná výpust** (obr. 1/E): Posouváním nahoru nebo dolů přizpůsobíte polohu výpusti výšce šálků nebo skleniček. Uchopte výpust palcem a ukazovákem a přesuňte ji výše nebo níže.
- **Nádoba na mléko** (pouze model 788): Naplňte nádobu čerstvým, chladným mlékem s nízkým obsahem tuku. Zavřete víko a připojte jeden konec přípojné hadičky k nádobě a opačný konec k výpusti.

1.3. Plnění vodou a zrnkovou kávou

- Otevřete kryt na levé straně (obr. 1/F) a vyjměte nádržku na vodu (obr. 2). Vymyjte ji čistou studenou vodou.
- Naplňte nádržku nad rysku pro minimální objem (0,5 l) a vložte ji zpět do přístroje. Dbejte přitom, aby nádržka správně dosedla na místo.
- Zavřete kryt na levé straně (obr. 1/F).

⚠ Upozornění: Nádržku plňte vždy jedine čistou studenou vodou! Nikdy nepoužívejte sycenou vodu ani jiné kapaliny! V opačném případě zaniká záruka.

- Otevřete kryt na pravé straně (obr. 1/G a 3).
- Nasypte praženou, nijak neupravenou zrnkovou kávu.
- Zavřete kryt a ujistěte se, že správně dosedl na místo.

⚠ Upozornění: Nepoužívejte zrnkovou kávu, do níž byly během pražení nebo po něm přidány přísady jako cukr apod. Mohly by způsobit poškození mlýnku. Následné opravy nejsou kryty zárukou.

1.4. Zapnutí a první použití přístroje

- Vypínačem zapnete přístroj (obrázek 1/H).

Před přípravou první kávy proved'te prosím následující základní nastavení:

Nastavení jazyka

- Otáčením pravého ovladače vyberte požadovaný jazyk.
- Potvrďte nastavení stiskem pravého ovladače.

Na displeji se zobrazí hlášení „VLOŽIT FILTR?“.

1.4.1. Provoz přístroje s filtrem

Součástí dodávky je filtr Claris. Při použití filtru nemusíte přístroj tak často odvápnovat, neboť filtr změkčuje vodu.

- Otáčením pravého ovladače zvolte „ANO“ a stiskněte, aby přístroj rozpoznal použití filtru.
- Displej zobrazí „VLOŽTE FILTR“.
- Vyprázdněte nádržku na vodu (obr. 1/F a 2) a opatrně zašroubujte filtr do úchytu v nádržce s využitím nástroje na dávkovací lžičce (obr. 4).

⚠ Upozornění: Neutahujte příliš silně, abyste nestrhli nebo neulomili závit.

- Naplňte nádržku čistou vodou nad rysku pro minimální objem (0,5 l) a vložte ji zpět do přístroje.
- Zavřete kryt na levé straně (obr. 1/F).
- Postavte pod výpust (obr. 1/E) dostatečně velkou nádobu (min. 0,5 l) a stiskněte pravý ovladač.

Systém se nyní propláchne. Na displeji se zobrazí „PROPLACH FILTRU“.

- Počkejte, až z výpusti přestane vytékat voda.
- Na displeji se zobrazí „PROPLÁCHNĚTE PROSÍM“.
- Stiskněte pravý ovladač. Na displeji se zobrazí „PROPLACH SYSTÉMU“.

Jakmile systém dosáhne provozní teploty, objeví se na displeji hlavní nabídka na znamení, že přístroj je připraven k použití.

Při první přípravě kávy: Při první přípravě kávy je mlecí komora ještě prázdná. Může se stát, že po prvním mletí přístroj kávu nepřipraví a místo toho se na displeji zobrazí výzva „DOPLŇTE KÁVU“.

- Řiďte se prosím pokyny na displeji a stiskněte ještě jednou pravý ovladač.

Proces se pak zopakuje.

- i** **Poznámka: Pokud používáte přístroj s filtrem a nastavili jste volbu „VLOŽIT FILTR?“ na „ANO“, nastaví se interní změkčovač vody na stupeň tvrdosti vody 1. Přístroj pak nemusíte odvápnovat tak často – na vyzvání tak ale vždy učinite, a to S VYJMUTÝM FILTREM.**

Filter bude nutné vyměnit po přefiltrování přibližně 50 l vody (výměna filtru viz kap. 3.1).

- !** **Upozornění: I když se na displeji neobjeví nápis „VYMĚNTE PROSÍM FILTR“, musí se i při zřídkačivém používání filtr vyměnit nejpozději po dvou měsících (viz 5.8).**

1.4.2. Provoz přístroje bez filtru

Pokud hodláte provozovat přístroj bez filtru, je třeba nastavit „VLOŽIT FILTR?“ na „NE“. Je to důležité, protože bez filtru je dle tvrdosti vody nutné provádět odvápnování častěji (z výroby je v přístroji volba „VLOŽIT FILTR?“ nastavena na „NE“).

- Otáčením pravého ovladače nastavte „VLOŽIT FILTR?“ na „NE“ a stiskem potvrďte.

Na displeji se zobrazí nastavení tvrdosti vody.

- i** **Poznámka: Při prvním uvedení do provozu mohou být trubice v přístroji z výrobních důvodů ještě prázdné. Přístroj na tuto skutečnost upozorní: po prvním zapnutí vypínačem (obr. 1/H) se na displeji zobrazí „NAPLŇTE PROSÍM“.**

- Postavte pod výpusť dostatečně velkou nádobu (min. 0,5 l).
- Stiskněte pravý ovladač.

Systém se nyní plní vodou, která může vytékat z výpusti (obr. 1/E).

Jakmile systém dosáhne provozní teploty, objeví se na displeji „NAPLŇTE PROSÍM“.

- Stiskněte pravý ovladač.

Systém se nyní plní vodou.

1.4.3. Nastavení tvrdosti vody

V závislosti na tvrdosti místní vody bude třeba přístroj občas odvápnit. Aby systém mohl na tuto nutnost upozornit, je třeba **před prvním použitím** nastavit správnou tvrdost vody.

Výchozí tovární nastavení tvrdosti vody je úroveň 3.

Nejprve přiloženým testovacím papírkem zjistíte kvalitu místní vody.

- Ponořte papírek krátce do vody a pak ji lehce setřeste.
- Přibližně po minutě budete moci odečíst výsledek sečením červenech bodů na testovacím proužku.
- Odpovídající úrovně tvrdosti jsou tyto a lze je upravit:

Testovací papírek

- 1 červený bod / 1–7° = ÚROVEŇ 1
- 2 červené body / 8–14° = ÚROVEŇ 2
- 3 červené body / 15–21° = ÚROVEŇ 3
- 4 červené body / >21° = ÚROVEŇ 4

- i** **Poznámka: Pokud se červeně nevybarví žádný bod, nastavte prosím tvrdost na úroveň 1.**

Tvrdotst nastavíte na přístroji takto:

→ Otáčením pravého ovladače zvolte tvrdost a stiskem potvrďte.

Na displeji se zobrazí „NAPLNĚTE PROSÍM“.

→ Stiskněte pravý ovladač. Na displeji se zobrazí „PLNĚNÍ SYSTÉMU“.

Systém se nyní plní vodou a nahřívá se.

Na displeji se zobrazí „PROPLÁCHNĚTE PROSÍM“.

→ Stiskněte pravý ovladač. Na displeji se zobrazí „PROPLACH SYSTÉMU“.

Jakmile je přístroj připraven k provozu, zobrazí se na displeji hlavní nabídka.

Při první přípravě kávy: Při první přípravě kávy je mlecí komora ještě prázdná. Může se stát, že po prvním mletí přístroj kávu nepřipraví a místo toho se na displeji zobrazí výzva „DOPLŇTE KÁVU“.

→ Řiďte se pokyny na displeji a stiskněte ještě jednou pravý ovladač.

Proces se pak zopakuje.

1.5. Zapnutí přístroje uvedeného do provozu

Pokud jste už provedli první zapnutí (viz 2.4), budou všechna další zapnutí probíhat následovně:

→ Vypínačem zapnete přístroj (obr. 1/H).

Na displeji se zobrazí „NIVONA, SYSTÉM SE NAHŘÍVÁ“.

Po dosažení provozní teploty se na displeji zobrazí „PROPLÁCHNĚTE PROSÍM“.

→ Stiskněte pravý ovladač.

Systém se nyní propláchne. Na displeji se zobrazí „PROPLACH SYSTÉMU“. Poté je přístroj připraven k provozu. Na displeji se zobrazí hlavní nabídka (obr. 1/A).

i Poznámka: Pokud přístroj nebudete delší dobu používat (například při odjezdu na dovolenou), vždy jej vypněte vypínačem (obr. 1/H) a odpojte napájení.

i Poznámka: Pro každou kávovou specialitu je k dispozici tovární nastavení. Můžete si tedy ihned připravit první kávu (viz kap. 4). Doporučujeme vám však, abyste si základní nastavení nejprve upravili podle vlastních představ (viz kap. 3).

1.6. Režim EKO

Nepoužijete-li delší dobu otočný ovladač ani dotykový displej, přepne se přístroj automaticky do úsporného režimu EKO. Na displeji se zobrazí „ÚSPORA ENERGIE“.

→ EKO režim opustíte stiskem pravého ovladače.

Na displeji se zobrazí hlavní nabídka.

3. Provedení / změna základního nastavení

i Poznámka: Pro každou kávovou specialitu je k dispozici tovární nastavení. Můžete si tedy ihned připravit první kávu (viz kap. 4). Doporučujeme vám však, abyste si základní nastavení nejprve upravili podle vlastních představ.

→ Základní nastavení v hlavní nabídce upravíte otočením pravého ovladače na volbu „NASTAVENÍ“.

→ Stiskem pravého ovladače nabídku „NASTAVENÍ“ otevřete.

→ Otáčením pravého ovladače zvolte požadovanou položku nabídky.

→ Stiskem pravého ovladače zvolenou nabídku otevřete.

→ Otáčením pravého ovladače upravte příslušné nastavení.

→ Vybrané nastavení potvrďte stiskem pravého ovladače.

→ Výběrem nabídky „ZPĚT“ a stiskem pravého ovladače se v nabídce vrátíte vždy o úroveň výš, tj. z vybraného nastavení do skupiny „NASTAVENÍ“ a poté do hlavní nabídky.

1.7. Nastavení přístroje pro provoz s filtrem nebo bez filtru

- ➔ Druh provozu upravíte otočením pravého ovladače v hlavní nabídce na volbu „NASTAVENÍ“. Volbu potvrďte stiskem ovladače.
- ➔ Z nabídky „NASTAVENÍ“ otáčením pravého ovladače vyberte „FILTR“.

Provoz přístroje s *filtrem*: postupujte prosím dle pokynů v kap. 2.4.1.

Provoz přístroje *bez filtru*: postupujte prosím dle pokynů v kap. 2.4.2.

- ➔ Můžete pokračovat úpravou dalších nastavení nebo nabídku opustit výběrem položky „ZPĚT“ a stiskem pravého ovladače.

1.8. Nastavení tvrdosti vody

- ➔ Tvrdost vody upravíte otočením pravého ovladače v hlavní nabídce na volbu „NASTAVENÍ“. Volbu potvrďte stiskem ovladače.
- ➔ Z nabídky „NASTAVENÍ“ otáčením pravého ovladače vyberte „TVRDOST VODY“. Volbu potvrďte stiskem ovladače.

Poté postupujte dle pokynů v kap. 2.4.3.

- ➔ Můžete pokračovat úpravou dalších nastavení nebo nabídku opustit výběrem položky „ZPĚT“ a stiskem pravého ovladače.

1.9. Nastavení teploty

Podle přání můžete teplotu kávy, mléka a horké vody nastavit na „NORMÁLNÍ“, „VYSOKOU“, „MAXIMÁLNÍ“ nebo „INDIVIDUÁLNÍ“. Výchozí tovární nastavení je „VYSOKÁ“. Teplota nastavená níže popsaným postupem bude platit pro všechny kávové speciality.

Pro každou kávovou specialitu ovšem můžete nastavit „INDIVIDUÁLNÍ“ teplotu (viz kap. 4 níže). V tom případě nastavte teplotu v nabídce „INDIVIDUÁLNÍ“ takto:

- ➔ Otočte pravý ovladač v hlavní nabídce na „NASTAVENÍ“ a stiskněte.
- ➔ Otočte pravý ovladač na „TEPLOTA“ a stiskněte.
- ➔ Otočte pravý ovladač na „INDIVIDUÁLNÍ“.
- ➔ Potvrďte nastavení stiskem pravého ovladače.
- ➔ Můžete pokračovat úpravou dalších nastavení nebo nabídku opustit výběrem položky „ZPĚT“ a stiskem pravého ovladače.

3.1. Nastavení chuti – AROMA BALANCE SYSTEM (není k dispozici u modelu 758)

Přístroj umožňuje nastavit chuť kávy podle vlastních představ. Nastavení se provádí výběrem jednoho ze tří profilů s různým tlakem vody v nabídce „AROMA“. Profil pro volbu „DYNAMICKÁ“ je nastaven na dynamické vylouhování, „KONSTANTNÍ“ na konstantní a „INTENZIVNÍ“ na intenzivní vylouhování. Výchozí tovární nastavení je „INDIVIDUÁLNÍ“, při němž si můžete zvolit chuť pro každý druh kávy. Pokud se rozhodnete pro některý z předvolených profilů chutí 1, 2 nebo 3, použijte se tato volba na všechny kávové speciality.

 **Tip: Vyzkousejte si na jednotlivých nápojích, která chuť vám nejvíce vyhovuje.**

- ➔ Vůni upravíte otočením pravého ovladače v hlavní nabídce na volbu „NASTAVENÍ“. Volbu potvrďte stiskem ovladače.
- ➔ Otočte pravý ovladač na „AROMA“ a stiskněte.
- ➔ Otáčením pravého ovladače vyberte požadovaný profil vůně.
- ➔ Potvrďte výběr stiskem pravého ovladače.
- ➔ Můžete pokračovat úpravou dalších nastavení nebo nabídku opustit výběrem položky „ZPĚT“ a stiskem pravého ovladače.

1.10. Nastavení jazyka

- ➔ Jazyk změníte otočením pravého ovladače v hlavní nabídce na volbu „NASTAVENÍ“. Volbu potvrďte stiskem ovladače.
- ➔ V nabídce „NASTAVENÍ“ otočte pravý ovladač na „JAZYK“ a stiskněte.

- Otáčením pravého ovladače změňte jazyk.
- Vybraný jazyk potvrďte stiskem pravého ovladače.
- Můžete pokračovat úpravou dalších nastavení nebo nabídku opustit výběrem položky „ZPĚT“ a stiskem pravého ovladače.

1.11. Nastavení automatického vypnutí

Prostřednictvím této funkce můžete určit, po jaké době od posledního použití se má přístroj automaticky vypnout. Výchozí tovární nastavení je „10 MINUT“.

- Nastavení změňte otočením pravého ovladače v hlavní nabídce na „NASTAVENÍ“. Volbu potvrďte stiskem ovladače.
- Otočte pravý ovladač na „AUTOMATICKÉ VYPNUTÍ PŘÍSTROJE“ a stiskněte.

Na displeji se zobrazí nabídka časů pro vypnutí.

- Otáčením pravého ovladače vyberte požadovanou hodnotu.
- Potvrďte výběr stiskem pravého ovladače.

Přístroj se nyní automaticky vypne po zvoleném čase od posledního použití.

- Můžete pokračovat úpravou dalších nastavení nebo nabídku opustit výběrem položky „ZPĚT“ a stiskem pravého ovladače.

1.12. Nastavení proplachu při vypnutí

Z výroby je trvale nastavena funkce **automatického proplachu po zapnutí** přístroje. Po každém zapnutí z neaktivního stavu přístroj nahřeje vodu a vyzve k proplachu, aby byla vždy použita čistá voda.

Tento požadavek se zobrazuje na displeji a vyžaduje manuální spuštění stiskem pravého ovladače.

Z výroby je funkce proplachu **po vypnutí** nastavena na „ZAPNUTO“.

Volitelně lze funkci automatického proplachu při vypnutí vypnout:

- Otočte pravý ovladač v hlavní nabídce na „NASTAVENÍ“ a stiskněte.
- Otočte pravý ovladač na „PROPLACH PŘI VYPNUTÍ“ a stiskněte.
- Otočte pravý ovladač na „ZAPNUTO“ nebo „VYPNUTO“ a stiskněte.

Na displeji se zobrazí další volitelná nastavení.

- Můžete pokračovat úpravou dalších nastavení nebo nabídku opustit výběrem položky „ZPĚT“ a stiskem pravého ovladače.

i Poznámka: I při nastavení proplachu při vypnutí přístroje na „ZAPNUTO“ se proplach provede pouze v případě, že byl připraven alespoň jeden nápoj.

1.13. Tovární nastavení

Všechny změny nastavení a všechny recepty lze vrátit do továrního nastavení pomocí funkce „TOVÁRNÍ NASTAVENÍ“.

- Otočte pravý ovladač v hlavní nabídce na „NASTAVENÍ“ a stiskněte.
- Otočte pravý ovladač na „TOVÁRNÍ NASTAVENÍ“ a stiskněte.
- Otočte pravý ovladač na „OBNOVIT RECEPTY“ nebo „OBNOVIT NASTAVENÍ“ a stiskněte.
- Potvrďte stiskem pravého ovladače.
- Můžete pokračovat úpravou dalších nastavení nebo nabídku opustit výběrem položky „ZPĚT“ a stiskem pravého ovladače.

1.14. Zobrazení statistiky

Pod položkou „STATISTIKA“ naleznete informaci o tom, kolikrát byly od uvedení přístroje do provozu zvoleny následující nápoje a funkce:

- Otočte pravý ovladač na „NASTAVENÍ“ a stiskněte.
- Otočte pravý ovladač na „STATISTIKA“ a stiskněte.
- Otáčením pravého ovladače můžete prohlížet dostupné statistiky.
- Nabídku opustíte stiskem pravého ovladače.

Na displeji se zobrazí další nastavení.

- ➔ Můžete pokračovat úpravou dalších nastavení nebo nabídku opustit výběrem položky „ZPĚT“ a stiskem pravého ovladače.

1.15. Bluetooth

K vašemu přístroji značky NIVONA je v Google Play a Apple App Store k dispozici aplikace NIVONA APP, s jejíž pomocí budete moci ovládat hlavní funkce přístroje. Nastavení a zrušení připojení mezi smartphonem a přístrojem se provádí v nabídce „BLUETOOTH“.

- ➔ Otočte pravý ovladač v hlavní nabídce na „NASTAVENÍ“ a stiskněte.
- ➔ Otočte pravý ovladač na „BLUETOOTH“ a stiskněte.
- ➔ K připojení smartphonu otočte pravý ovladač na „PŘIPOJIT“. Postupujte dle pokynů na smartphonu.
- ➔ K odpojení nebo obecnému zákazu spojení otočte pravý ovladač na „VYPNOUT“ a stiskněte.
- ➔ Potvrďte stiskem pravého ovladače.
- ➔ Můžete pokračovat úpravou dalších nastavení nebo nabídku opustit výběrem položky „ZPĚT“ a stiskem pravého ovladače.

4. Příprava kávových specialit

Přístroj NIVONA vám poskytuje mnohostranné možnosti přípravy kávových specialit podle vašich vlastních představ. Nejdůležitější ovládací prvky a jejich základní funkce jsou v zásadě stejné:

- Levý otočný ovládací prvek kombinovaný s tlačítkem (dále jen **levý ovladač**) (obr. 1/B): Otáčením levého ovladače lze měnit sílu a objem kávy. Otáčením levého ovladače v hlavní nabídce se mění objem kávy (v mililitrech). Stiskem levého ovladače v hlavní nabídce se mění síla kávy (symbol zrna, obr. 1/D). Čím více zrn se zobrazí, tím silnější bude káva. Při pohybu v nabídkách se stiskem levého ovladače vždy vrátíte o jednu úroveň zpět.
- Pravý otočný ovládací prvek kombinovaný s tlačítkem (dále jen **pravý ovladač**) (obr. 1/B): Otáčením pravého ovladače volíte nápoj nebo položku nabídky na displeji. Stiskem pravého ovladače zahájíte přípravu nápoje zobrazeného na displeji nebo otevřete vybranou položku nabídky.
- **Výškově nastavitelná výpust** (obr. 1/E): Posouváním nahoru nebo dolů přizpůsobíte polohu výpusti výšce šálků nebo skleniček. Uchopte výpust palcem a ukazovákem a přesuňte ji výše nebo níže.
- **Nádobu na mléko** (pouze model 788): Naplňte nádobu čerstvým, chladným mlékem s nízkým obsahem tuku. Zavřete víko a připojte jeden konec přípojné hadičky k nádobě a opačný konec k výpusti.

i **Poznámka: Na spodním řádku displeje uvidíte současné nastavení zvolené kávové speciality. Nalevo se zobrazuje síla, napravo objem.**

Každou kávovou specialitu lze připravit dvěma odlišnými způsoby:

- a) můžete **upravit nastavení při přípravě každého nápoje zvlášť**, jak je popsáno v kap. 4.1. **Standardní nastavení přítom zůstanou zachována**.
- b) můžete použít **standardní nastavení** z nabídky „RECEPTY NÁPOJŮ“, jež je součástí nabídky „NASTAVENÍ“. Zde jsou uloženy tovární předvolby, které můžete podle vlastní chuti změnit, jak je popsáno v kap. 4.2 až 4.5.

Při první přípravě kávy: Při první přípravě kávy je mlecí komora ještě prázdná. Může se stát, že po prvním mletí přístroj kávu nepřipraví a místo toho se na displeji zobrazí výzva „DOPLNĚTE KÁVU“.

- ➔ Řiďte se pokyny na displeji a stiskněte ovladač ještě jednou.

Proces se zopakuje.

Zvláštní požadavky při přípravě dvou šálků:

i **Poznámka: Současná příprava 2 šálků je možná jen u nápojů bez mléka. Nápoje s mlékem lze připravovat pouze jednotlivě.**

- ➔ Spusťte přípravu kávy stiskem pravého ovladače.
- ➔ Chcete-li připravit dva šálky za sebou, stiskněte pravý ovladač dvakrát krátce po sobě.

Při přípravě dvou šálků současně provede mlýnek automaticky dva cykly. Pokud během dvou cyklů mletí dojde voda či zrnková káva nebo bude třeba vyprázdnit misky, zobrazí se na displeji příslušný symbol a druhý šálek se nepřipraví.

→ Řiďte se pokyny na displeji a poté už jen stiskněte znovu pravý ovladač pro přípravu druhého šálku.

1.16. Individuální nastavení při každé přípravě nápoje

Při každé přípravě nápoje lze použít i individuální nastavení nezávisle na standardním nastavení v položce „NASTAVENÍ“, „RECEPTY NÁPOJŮ“.

→ Otočte pravý ovladač v hlavní nabídce na požadovaný nápoj (např. „LATTE MACCHIATO“).

i **Poznámka: Na spodním řádku displeje uvidíte současné nastavení zvolené kávové speciality. Nalevo se zobrazuje intenzita, uprostřed profil vůně (pouze model 788) a napravo objem.**

→ Otáčením levého ovladače upravte objem.

→ Otáčením levého ovladače upravte sílu.

i **Poznámka: Takto můžete před zahájením přípravy nápoje změnit všechna nastavení zobrazená v horním řádku displeje kromě profilu chuti.**

→ Spustíte přípravu kávy stiskem pravého ovladače.

Nedojde-li k dalším změnám, použijí se vaše nastavení. Poznámka: Tato nastavení se použijí pouze pro aktuální přípravu a nebudou uložena.

i **Poznámka: Dávejte pozor, zda připravujete jeden, nebo dva šálky, a postavte je odpovídajícím způsobem pod výpust (obr. 5 a 6).**

i **Poznámka: Pokud jste přípravu zahájili nedopatřením nebo příliš brzy, můžete některé parametry změnit i v jejím průběhu. Parametr, který lze změnit, na displeji bliká.**

→ Dokud symbol bliká, otočte levý ovladač na požadované nastavení.

Po symbolu kávového zrna pro chuť se na displeji zvýrazní mililitry objemu. Takto můžete kdykoliv zasáhnout.

→ Pokud chcete přípravu ukončit, jednoduše jednou stiskněte pravý ovladač (obr. 1/D).

Na displeji se zobrazí „ZRUŠENO“. Přístroj proces zruší a vrátí se do hlavní nabídky.

1.17. Změna standardního nastavení pro nápoje bez mléka (ESPRESSO, CAFE CREME, CAFE LUNGO a CAFFÈ AMERICANO)

Standardní tovární nastavení:

- Espresso: standardní síla, profil chuti 3, objem 40ml, na displeji se zobrazí „ooo III 40ml“, u modelu 758 „oo 40ml“.
- Café Crème: standardní síla, profil chuti 2, objem 120ml, na displeji se zobrazí „ooo II 120ml“, u modelu 758 „oo 120 ml“.
- Caffè Lungo: standardní síla, profil chuti 1, objem 180ml, na displeji se zobrazí „ooo I 180ml“, u modelu 758 „oo 180 ml“.
- Caffè Americano: standardní síla, profil chuti 2, objem 120ml, na displeji se zobrazí „ooo II 120ml“, u modelu 758 „oo 120 ml“.

→ Postavte šálek pod výpust (obr. 5).

→ Otočte pravý ovladač na požadovaný nápoj (např. „Espresso“) a stiskněte.

i **Poznámka: Na spodním řádku displeje uvidíte současné nastavení zvolené kávové speciality. Nalevo se zobrazuje intenzita, uprostřed profil vůně a napravo objem.**

i **Poznámka: Dávejte pozor, zda připravujete jeden, nebo dva šálky, a postavte je odpovídajícím způsobem pod výpust (obr. 5 a 6).**

→ Přípravu zahájíte dalším stiskem pravého ovladače.

Rozsvítí se osvětlení šálku (není k dispozici u modelu 758). Příkladový přípravit jeden šálek zvoleného nápoje podle standardního nastavení.

Příprava dvou šálků

- Chcete-li připravit dva šálky za sebou, stiskněte pravý ovladač ihned po zahájení procesu.
- Pokud chcete přípravu ukončit, jednoduše znovu stiskněte pravý ovladač.

Na displeji se zobrazí „ZRUŠENO“. Příkladový proces zruší a vrátí se do hlavní nabídky.

Standardní nastavení lze změnit dvěma různými způsoby:

1.17.1. Průběžné programování

Standardní nastavení můžete změnit a uložit **během přípravy nápoje** následovně:

- Otočte pravý ovladač v hlavní nabídce na „NASTAVENÍ“ a stiskněte.
- Otočte pravý ovladač na „RECEPTY NÁPOJŮ“ a stiskněte.
- Otočte pravý ovladač na požadovaný nápoj (např. „ESPRESSO“) a stiskněte.
- Otočte pravý ovladač na „PRŮBĚŽNÉ PROGRAMOVÁNÍ“.
- Postavte šálek pod výpusť (obr. 5).
- Pro úpravu standardního nastavení stiskněte pravý ovladač.

Na displeji se zobrazí „VYBERTE SÍLU“.

- Otáčením levého ovladače nastavte požadovanou intenzitu (doleva pro slabší, doprava pro silnější kávu).
- Potvrďte výběr stiskem pravého ovladače.

Na displeji se zobrazí „VYBERTE PROFIL AROMA“ (není k dispozici u modelu 758).

- Otáčením levého ovladače nastavte požadovaný profil chuti (viz kap. 3.3).
- Potvrďte výběr chuti výběr stiskem pravého ovladače.

Na displeji se zobrazí „ČEKEJTE PROSÍM“. Příkladový namele kávu, nahřeje se a poté zahájí přípravu.

Na displeji se zobrazí „ZASTAVIT KÁVU?“

- Jakmile je připraveno požadované množství kávy, stiskněte pravý ovladač.

Tím je standardní nastavení vybraného nápoje (např. Espresso) změněno a uloženo. Na displeji se krátce zobrazí „RECEPT ULOŽEN“ a poté se zobrazí opět hlavní nabídka s novým standardním nastavením.

1.17.2. Ruční programování

Standardní nastavení můžete změnit také ručně, a to následujícím způsobem:

- Otočte pravý ovladač v hlavní nabídce na „NASTAVENÍ“ a stiskněte.
- Otočte pravý ovladač na „RECEPTY NÁPOJŮ“ a stiskněte.
- Otočte pravý ovladač na požadovaný nápoj (např. „ESPRESSO“) a stiskněte.

Nastavení intenzity

- Otočte pravý ovladač na „SÍLA“ a stiskněte.
- Otáčením pravého ovladače nastavte požadovanou sílu (doleva pro slabší, doprava pro silnější kávu).
- Potvrďte nastavení stiskem pravého ovladače.

Vyberte vůni (není k dispozici u modelu 758)

- Otočte pravý ovladač na „AROMA“ a stiskněte.
- Otáčením pravého ovladače vyberte požadovanou vůni (viz kap. 3.3). Potvrďte nastavení stiskem pravého ovladače.

Nastavení objemu

- Otočte pravý ovladač na „OBJEM KÁVY“ a stiskněte.
- Otáčením pravého ovladače vyberte požadovaný objem (od 20ml do 240ml) a stiskněte.

i Poznámka: Berte v úvahu velikost svých šálků.

Vyberte teplotu (pokud je v nabídce „NASTAVENÍ“, „TEPLOTA“, „KÁVA“, viz kap. 3.4, vybráno „INDIVIDUÁLNÍ“).

- Otočte pravý ovladač na „TEPLOTA“ a stiskněte.
- Otočte pravý ovladač na požadovanou teplotu (STANDARDNÍ, VYSOKÁ, MAXIMÁLNÍ) a stiskem potvrďte.
- Úroveň nabídky opustíte otočením pravého ovladače na „ZPĚT“. Poté ovladač stiskněte. Stiskem levého ovladače se vrátíte o jednu úroveň zpět.
- Opakujte postup, dokud se nedostanete zpět do hlavní nabídky.

i **Poznámka: Pokud po určité době nezačnete žádné změny nastavení, přístroj se automaticky vrátí do hlavní nabídky.**

1.18. Změna standardního nastavení pro nápoje s mlékem (CAPPUCCINO, CAFFÈ LATTE, LATTE MACCHIATO, TEPLÉ MLÉKO, MLÉČNÁ PĚNA)

Standardní tovární nastavení:

- Cappuccino: standardní síla, profil chuti 2, objem 200ml, na displeji se zobrazí „000 l 200ml“, u modelu 758 „00 200ml“.
- Latte Macchiato: standardní síla, profil chuti 2, objem 300ml, na displeji se zobrazí „000 l 300ml“, u modelu 758 „00 300ml“.
- Teplé mléko: objem 150 ml, na displeji se zobrazí „150 ml“.

Pomocí speciálního kapučinátoru můžete nasávat mléko přivádět přímo z krabice nebo jiného obalu a plnit je do šálku nebo sklenice.

- Zasuňte nasávací hadičku výškově nastavitelné výpusti (obr. 7).
- Opačný konec hadičky připojte k nádobě na mléko (pouze model 788) nebo jej ponořte rovnou do krabice či jiného obalu s mlékem.

! **Upozornění: Zaschlé zbytky mléka se obtížně odstraňují. Proto prosím ihned po ochlazení vše dobře vyčistěte. Vždy respektujte výzvu na displeji „PROPLÁCHNĚTE KAPUČINÁTOR“.**

- Postavte šálek nebo sklednici pod výpust (obr. 5).
- Otočte pravý ovladač na požadovaný nápoj (např. „LATTE MACCHIATO“) a stiskněte.

i **Poznámka: Na spodním řádku displeje uvidíte současné nastavení zvolené kávové speciality. Nalevo se zobrazuje síla, napravo objem.**

- Přípravu zahájíte stiskem pravého ovladače.

Rozsvítí se osvětlení šálku (není k dispozici u modelu 758). Přístroj připraví jeden šálek nebo sklednici zvoleného nápoje podle standardního nastavení.

Příprava dvou šálků:

i **Poznámka: Současná příprava 2 šálků je možná jen u nápojů bez mléka. Nápoje s mlékem lze připravovat pouze jednotlivě.**

- Pokud chcete přípravu ukončit, znovu stiskněte pravý ovladač.

Na displeji se zobrazí „ZRUŠENO“. Přístroj proces zruší a vrátí se do hlavní nabídky.

Standardní nastavení lze změnit dvěma různými způsoby:

1.18.1. Průběžné programování

Standardní nastavení můžete změnit a uložit během přípravy nápoje následovně:

- Otočte pravý ovladač v hlavní nabídce na „NASTAVENÍ“ a stiskněte.
- Otočte pravý ovladač na „RECEPTY NÁPOJŮ“ a stiskněte.
- Otočte pravý ovladač na požadovaný nápoj (např. „LATTE MACCHIATO“) a stiskněte.
- Otočte pravý ovladač na „PRŮBĚŽNÉ PROGRAMOVÁNÍ“.
- Pro úpravu standardního nastavení stiskněte pravý ovladač.

Cappuccino a Latte Macchiato:

Na displeji se zobrazí „NASTAVTE SÍLU“.

- Otáčením levého ovladače nastavte požadovanou sílu (doleva pro slabší, doprava pro silnější kávu).
- Potvrďte výběr síly stiskem pravého ovladače.

Na displeji se zobrazí „NASTAVTE AROMA“ (není k dispozici u modelu 758).

- Otáčením levého ovladače vyberte požadovanou chuť (viz kap. 3.3).
- Potvrďte výběr chuti stiskem pravého ovladače.

Na displeji se zobrazí „ČEKEJTE PROSÍM“. Příklad se nahřeje a poté zahájí přípravu.

Latte Macchiato a teplé mléko:

Nejprve se připraví mléko.

Na displeji se zobrazí „ZASTAVIT MLÉKO?“

- Jakmile je připraveno požadované množství mléka, stiskněte pravý ovladač.

Všechny nápoje s mlékem:

V dalším kroku se připraví pěna.

Na displeji se zobrazí „ZASTAVIT PĚNU?“

- Jakmile je připraveno požadované množství pěny, stiskněte pravý ovladač.

Cappuccino a Latte Macchiato:

V posledním kroku se připraví káva.

Na displeji se zobrazí „ZASTAVIT KÁVU?“

- Jakmile je připraveno požadované množství kávy, stiskněte pravý ovladač.

Tím je standardní nastavení vybraného nápoje (např. Latte Macchiato) změněno a uloženo. Na displeji se krátce zobrazí „RECEPT ULOŽEN“ a poté se zobrazí opět hlavní nabídka s novým standardním nastavením.

1.18.2. Ruční programování

Standardní nastavení můžete změnit také ručně, a to následujícím způsobem:

- Otočte pravý ovladač v hlavní nabídce na „NASTAVENÍ“ a stiskněte.
- Otočte pravý ovladač na „RECEPTY NÁPOJŮ“ a stiskněte.
- Otočte pravý ovladač na požadovaný nápoj (např. „LATTE MACCHIATO“) a stiskněte.

Nastavení intenzity (Cappuccino a Latte Macchiato)

- Otočte pravý ovladač na „SÍLA“ a stiskněte.
- Otáčením pravého ovladače nastavte požadovanou sílu (doleva pro slabší, doprava pro silnější kávu). Potvrďte nastavení stiskem pravého ovladače.

Nastavení vůně (Cappuccino a Latte Macchiato) (není k dispozici u modelu 758)

- Otočte pravý ovladač na „AROMA“ a stiskněte.
- Otáčením pravého ovladače vyberte požadovanou chuť (viz kap. 3.3 o profilech chuti). Potvrďte nastavení stiskem pravého ovladače.

Nastavení objemu (Cappuccino a Latte Macchiato)

- Otočte pravý ovladač na „OBJEM KÁVY“ a stiskněte.
- Otáčením pravého ovladače vyberte požadovaný objem a stiskněte.

(i) Poznámka: Berte v úvahu velikost svých šálků.

Nastavení objemu mléka (Latte Macchiato a teplé mléko)

- Otočte pravý ovladač na „OBJEM MLÉKA“ a stiskněte.
- Otáčením pravého ovladače vyberte požadovaný objem a stiskněte.

(i) Poznámka: Berte v úvahu velikost svých šálků.

Nastavení objemu pěny (Cappuccino, Latte Macchiato, teplé mléko)

- Otočte pravý ovladač na „OBJEM PĚNY“ a stiskněte.
- Otáčením pravého ovladače vyberte požadovaný objem a stiskněte.

i **Poznámka: Berte v úvahu velikost svých šáleků.**

Nastavení celkového objemu (všechny nápoje s mlékem).

i **Poznámka: Změnou tohoto nastavení se přiměřeně změní i všechna předchozí nastavení. Díky tomu zůstane poměr všech složek nápoje (mléko, káva, pěna) zachován i při změně objemu.**

- Otočte pravý ovladač na „CELKOVÝ OBJEM“ a stiskněte.
- Otáčením pravého ovladače vyberte požadovaný objem. Potvrďte nastavení stiskem pravého ovladače.

i **Poznámka: Berte v úvahu velikost svých šáleků.**

Vyberte teplotu (pokud je v nabídce „NASTAVENÍ“, „TEPLOTA“, viz kap. 3.4, vybráno „INDIVIDUÁLNÍ“).

- Otočte pravý ovladač na „TEPLOTA“ a stiskněte.
- Otočte pravý ovladač na požadovanou teplotu (STANDARDNÍ, VYSOKÁ, MAXIMÁLNÍ) a stiskem potvrďte.
- Úroveň nabídky opustíte otočením pravého ovladače na „ZPĚT“. Poté pravý ovladač stiskněte. Můžete se také vrátit o jednu úroveň zpět stiskem levého ovladače.
- Postup opakujte, dokud se nedostanete zpět do hlavní nabídky.

i **Poznámka: Pokud po určitou dobu nezadáte žádné změny nastavení, přístroj se automaticky vrátí do hlavní nabídky.**

1.19. Změna nastavení pro horkou vodu (např. na čaj)

Standardní tovární nastavení pro horkou vodu je 150ml.

Na displeji se zobrazí: „150ml“

- Postavte šálek pod výpust (obr. 5).
- Otočte pravý ovladač na „HORKÁ VODA“ a stiskněte.

Rozsvítí se osvětlení šálku (není k dispozici u modelu 758). Přístroj připraví horkou vodu podle standardního nastavení.

Standardní nastavení lze změnit dvěma různými způsoby:

1.19.1. Průběžné programování

Standardní nastavení můžete změnit a uložit během přípravy nápoje následovně:

- Otočte pravý ovladač v hlavní nabídce na „NASTAVENÍ“ a stiskněte.
- Otočte pravý ovladač na „RECEPTY NÁPOJŮ“ a stiskněte.
- Otočte pravý ovladač na „HORKÁ VODA“ a stiskněte.
- Otočte pravý ovladač na „PRŮBĚŽNÉ PROGRAMOVÁNÍ“.
- Pro úpravu standardního nastavení stiskněte pravý ovladač.

Na displeji se zobrazí „ČEKEJTE PROSÍM“. Přístroj se nahřeje a poté zahájí přípravu.

Na displeji se zobrazí „ZASTAVIT HORKOU VODU?“

- Jakmile je připraveno požadované množství horké vody, stiskněte pravý ovladač.

Tím je standardní nastavení změněno a uloženo. Na displeji se krátce zobrazí „RECEPT ULOŽEN“ a poté se zobrazí opět hlavní nabídka s novým standardním nastavením.

4.1.1. Ruční programování

Standardní nastavení můžete změnit také ručně, a to následujícím způsobem:

- Otočte pravý ovladač v hlavní nabídce na „NASTAVENÍ“ a stiskněte.
- Otočte pravý ovladač na „RECEPTY NÁPOJŮ“ a stiskněte.

→ Otočte pravý ovladač na „HORKÁ VODA“ a stiskněte.

Nastavení objemu vody

→ Otočte pravý ovladač na „OBJEM VODY“ a stiskněte.

→ Otáčením pravého ovladače vyberte požadovaný objem (od 50ml do 500ml). Potvrďte nastavení stiskem pravého ovladače.

i **Poznámka: Berte v úvahu velikost svých šálků.**

Vyberte teplotu (pokud je v nabídce „NASTAVENÍ“, „TEPLOTA“, viz kap. 3.4, vybráno „INDIVIDUÁLNÍ“).

→ Otočte pravý ovladač na „TEPLOTA“ a stiskněte.

→ Otočte pravý ovladač na požadovanou teplotu (STANDARDNÍ, VYSOKÁ, MAXIMÁLNÍ) a stiskem potvrďte.

→ Úroveň nabídky opustíte otočením pravého ovladače na „ZPĚT“. Poté ovladač stiskněte. Stiskem levého ovladače se vrátíte o jednu úroveň zpět.

→ Postup opakujte, dokud se nedostanete zpět do hlavní nabídky.

i **Poznámka: Pokud po určitou dobu nezadáte žádné změny nastavení, přístroj se automaticky vrátí do hlavní nabídky.**

1.20. „Moje káva“ pro mě a ostatní podle vlastních představ

Svůj přístroj můžete využít i k přípravě kávy podle vlastních představ (model 758 až pro 5 osob nebo druhů nápoje).

Tovární nastavení pro volbu „MOJE KÁVA“ je nápoj bez mléka se standardním nastavením: standardní síla, profil chuti 2, objem 120ml.

Na displeji se zobrazí „ooo II 120ml“, u modelu 758 „oo 120ml“.

Standardní nastavení můžete změnit také ručně, a to následujícím způsobem:

→ Otočte pravý ovladač v hlavní nabídce na „NASTAVENÍ“ a stiskněte.

→ Otočte pravý ovladač na „RECEPTY NÁPOJŮ“ a stiskněte.

→ Otočte pravý ovladač na „MOJE KÁVA“ a stiskněte.

Nyní můžete změnit uložený recept nebo vytvořit nový.

1.20.1. Úprava receptu

→ Otočte pravý ovladač na „UPRAVIT“ a stiskněte.

→ Otáčením pravého ovladače vyberte recept, který chcete upravit. Z výroby je pro volbu „MOJE KÁVA“ uložen pouze jeden recept. Stiskněte pravý ovladač.

Výběrem položky „UPRAVIT RECEPT“ můžete změnit nastavení postupem dle kap. 4.2 až 4.4.

Výběrem položky „UPRAVIT NÁPOJ“ můžete dále změnit nastavení receptu a nápoje postupem dle kap. 4.2 až 4.4.

Výběrem položky „UPRAVIT NÁZEV“ můžete uložit každý recept pod zvláštním názvem (např. podle jmen členů rodiny).

→ Otáčením pravého ovladače vyberte požadované písmeno nebo symbol. Vybrané písmeno nebo symbol zadejte stiskem pravého ovladače.

→ Postup opakujte, dokud nebude název receptu dokončen.

→ Otočte pravý ovladač na „VYBRAT SYMBOL“ (třetí symbol od konce ve spodním řádku) a přiřaďte recept jednomu ze symbolů na displeji. Stiskněte pravý ovladač.

→ Otáčením pravého ovladače vyberte požadovaný symbol a stiskněte.

→ Dokončete proces otočením pravého ovladače na „POTVRDIT NÁZEV“ (druhý symbol od konce ve spodním řádku) a stiskněte.

Volbou „ODSTRANIT“ vymažete vybraný recept.

Volbou „ZPĚT“ (poslední symbol ve spodním řádku) se vrátíte o úroveň zpět.

1.20.2. Přidat nový recept (pouze model 788)

- Otočte pravý ovladač na „PŘIDAT“ a stiskněte.
- Otáčením pravého ovladače vyberte požadovaný nápoj a stiskněte.

Přístroj převezme všechna nastavení pro vybraný nápoj z hlavní nabídky.

Postupem podle kap. 4.2 až 4.5 nyní můžete upravit recept a uložit jej pod novým názvem (např. podle jmen členů rodiny) podle popisu v kap. 4.5.1.

1.21. Nastavení jemnosti mletí kávy

⚠ Upozornění: Jemnost mletí kávy lze nastavit pouze za běhu mlýnku.

Mlýnek můžete nastavit podle konkrétní směsi kávových zrn. Doporučujeme ponechat nastavení mlýnku na některé ze středních hodnot.

Při změně jemnosti mletí postupujte prosím následovně:

- Otevřete servisní dvířka na pravé straně přístroje (obrázek 1/L) jemným zatáhnutím za vnitřní madlo směrem k sobě a opatrně dvířka sejměte.

Ovladač jemnosti mletí je vpravo nahoře (obr. 9).

- Postavte šálek pod výškově nastavitelnou výpust.
- Otočte pravý ovladač v hlavní nabídce na „ESPRESSO“ a stiskněte.
- Spusťte přípravu espressa stiskem pravého ovladače.
- **Za běhu mlýnku** upravte posouváním regulátoru jemnost mletí (obr. 9).

Posunem páčky doleva namelete jemnější kávu, doprava hrubší. Obecné pravidlo:

- světle upražená káva vyžaduje jemnější nastavení (regulátor více doleva),
- dotmava upražená káva vyžaduje hrubší nastavení (regulátor více doprava).

👍 Tip: Vyzkoušejte, jaké nastavení nejlépe odpovídá vašim osobním představám.

- Servisní dvířka zase uzavřete; přitom zasuňte výstupky na zadní straně dvířek do drážek. Dbejte přitom, aby dvířka zcela dosedla na místo.

1.22. Příprava mleté kávy (např. pro bezkofeinovou kávu)

- Otevřete dvířka prostoru pro mletou kávu (obr. 1/M).

Na displeji se zobrazí „NASYPTE MLETOU KÁVU“.

- Nasypte do prostoru jednu dávkovací lžičku mleté kávy a dvířka opět zavřete. Na displeji se zobrazí „MLETÁ KÁVA PŘIPRAVENA“.
- Postavte šálek pod výpust (obr. 5).
- Otočte pravý ovladač v hlavní nabídce na požadovaný nápoj.
- Spusťte přípravu stiskem ovladače.

ⓘ Poznámka: Pokud jste přípravu zahájili nedopatřením nebo příliš brzy, můžete změnit objem i v jejím průběhu.

- Pokud bliká symbol „ml“, otočte levý ovladač do požadované polohy.
- Pokud chcete přípravu ukončit, znovu stiskněte pravý ovladač.

ⓘ Poznámka: Pokud jste dvířka prostoru pro mletou kávu otevřeli omylem nebo nestiskli pravý ovladač po nasypání kávy, přístroj se po minutě od uzavření dvířek automaticky propláchne (obr. 1/E). Poté bude opět připraven k provozu.

⚠ Upozornění: Prostor pro mletou kávu neslouží k ukládání mleté kávy. Nikdy do něj proto nesypte více než jednu dávku kávy a používejte vždy jen čerstvě mletou nebo vakuově balenou mletou kávu. Nepoužívejte rozpustnou instantní kávu!

5. Čištění a údržba

Váš přístroj značky NIVONA bude vyžadovat některé z následujících programů čištění a údržby (např. „PROPLÁCHNĚTE KAPUČINÁTOR“). Požadavky se zobrazují na displeji.

→ Objeví-li se požadavek na čištění nebo údržbu, otočte pravým ovladačem v hlavní nabídce na symbol ruky se zdviženým ukazovákem. Stiskněte pravý ovladač.

Přístroj zahájí požadovanou operaci čištění nebo údržby a displej vás bude informovat, budou-li nutné další kroky.

→ Postupujte dle pokynů na displeji. V případě pochybností si přečtěte následující kapitoly 5.1 až 5.9.

1.23. Proplach kapučinátoru

Upozornění: Nepřerušujte běžící program!

Po přípravě každého nápoje s mlékem byste měli propláchnout kapučinátor; rozhodně pak při zobrazení výzvy na displeji.

→ Otočte pravý ovladač na „ÚDRŽBA“ a stiskněte.

→ Otočte pravý ovladač na „PROPLÁCHNOUT KAPUČINÁTOR“ a stiskněte.

Na displeji se zobrazí „HADIČKA NA VÝPUST A DO MISKY“.

→ Připojte jeden konec přibalené hadičky k výškově nastavitelné výpusti (obr. 7).

→ Opačný konec připojte k pravé části odkapávací misky (obr. 10).

→ Postavte pod výškově nastavitelnou výпуст dostatečně velkou nádobu (min. 0,5 l).

→ Stiskněte pravý ovladač.

Na displeji se zobrazí „PROPLACH KAPUČINÁTORU, NEODNÍMEJTE HADIČKU“. Přístroj zahájí čisticí proces. Po dokončení čisticího cyklu se přístroj zahřeje a bude opět připraven k provozu. Na displeji se zobrazí hlavní nabídka.

1.24. Proplach systému

Čas od času by měl být proveden proplach systému. Postupujte následovně:

→ Otočte pravý ovladač na „ÚDRŽBA“ a stiskněte.

→ Otočte pravý ovladač na „PROPLÁCHNOUT SYSTÉM“ a stiskněte.

Na displeji se zobrazí „PROPLACH SYSTÉMU“.

Po dokončení proplachovacího cyklu se přístroj zahřeje a bude opět připraven k provozu. Na displeji se zobrazí hlavní nabídka.

1.25. Čištění kapučinátoru

Upozornění: Nepřerušujte běžící program!

 **Poznámka: Je-li to nutné, na displeji se zobrazí „VYČISTĚTE PROSÍM KAPUČINÁTOR“.**

Postupujte následovně:

→ Otočte pravý ovladač na „ÚDRŽBA“ a stiskněte.

→ Otočte pravý ovladač na „VYČISTIT KAPUČINÁTOR“ a stiskněte.

Na displeji se střídavě zobrazí „VYPŘÁZDNĚTE MISKY“ a „DOPLŇTE VODU“.

→ Odejměte odkapávací misku a zásobník na kávovou sedlinu (obr. 1/N a 1/O) a obě nádoby vyprázdněte.

→ Podle potřeby doplňte nádržku na vodu čistou vodou. Nejprve vložte zpět nádržku s vodou, poté odkapávací misku a zásobník na kávovou sedlinu.

Na displeji se zobrazí „HADIČKA NA VÝPUST A DO ČISTIDLA“.

→ Připojte jeden konec hadičky k výškově nastavitelné výpusti (obr. 7).

- Připravte si nádobu s vodou a trochou čisticího prostředku (možno zakoupit jako příslušenství, viz kap. 8) o celkovém objemu nejméně 0,3 l. Poměr ředění zvolte prosím podle pokynů výrobce čisticího prostředku.
- Opačný konec hadičky ponořte do čisticího roztoku.
- Pod výškově nastavitelnou výpust postavte dostatečně velkou nádobu.
- Stiskněte pravý ovladač.

Na displeji se zobrazí „SPUSTIT ČIŠTĚNÍ“.

- Stiskněte pravý ovladač.

Přístroj zahájí čisticí proces. Na displeji se zobrazí „ČIŠTĚNÍ KAPUČINÁTORU. NEODNÍMEJTE HADIČKU.“

Po krátké chvíli se na displeji zobrazí „HADIČKA NA VÝPUST A DO MISKY“.

- Připojte jeden konec hadičky k výškově nastavitelné výpusti (obr. 7) a druhý k odkapávací misce (obr. 10).
- Stiskněte pravý ovladač.

Na displeji se zobrazí „ČIŠTĚNÍ KAPUČINÁTORU, NEODNÍMEJTE HADIČKU“.

Po dokončení čisticího cyklu se přístroj zahřeje a bude opět připraven k provozu.

- Vyprázdněte odkapávací misku a zásobník na kávovou sedlinu (obr. 1/N a 1/O) a po vyčištění obě nádoby vraťte na místo.

Na displeji se zobrazí hlavní nabídka.

1.26. Čištění systému

i **Poznámka: Pokud přístroj potřebuje vyčistit, na displeji se zobrazí výzva „VYČISTĚTE PROSÍM SYSTÉM“. Můžete nadále připravovat kávu, doporučujeme však spustit čisticí program co nejdříve, abyste neohrozili své nároky na uplatnění záruky.**

! **Upozornění: Nepřerušujte čisticí program! Čisticí tabletu vkládejte prosím až na výzvu přístroje.**

- Otočte pravý ovladač na „ÚDRŽBA“ a stiskněte.
- Otočte pravý ovladač na „VYČISTIT SYSTÉM“ a stiskněte.

Na displeji se střídavě zobrazí „VYPRÁZDNĚTE MISKY“ a „DOPLŇTE VODU“.

- Podle potřeby doplňte nádržku na vodu čistou vodou. Vložte nádržku s vodou zpět na místo.
- Odejměte odkapávací misku a zásobník na kávovou sedlinu (obr. 1/N a 1/O), obě nádoby vyprázdněte a vložte zpět na místo.

Přístroj se dvakrát propláchne. Na displeji se zobrazí „ČIŠTĚNÍ SYSTÉMU“.

Poté se na displeji zobrazí „VLOŽTE ČISTICÍ TABLETU DO PROSTORU PRO MLETOU KÁVU“.

- Postavte pod výpust dostatečně velkou nádobu (min. 0,5 l) (obr. 1/E).
- Otevřete dvířka prostoru pro mletou kávu (obr. 1/M).
- Vložte do otvoru čisticí tabletu a obě víka uzavřete.

Na displeji se zobrazí „SPUSTIT ČIŠTĚNÍ“.

- Stiskněte pravý ovladač.

Přístroj zahájí čisticí proces. Na displeji se zobrazí „ČIŠTĚNÍ SYSTÉMU“. Proces je plně automatický a trvá přibližně 10 minut.

i **Poznámka: Pokud se během čisticího procesu zobrazí hlášení, postupujte dle pokynů. Přístroj bude poté automaticky pokračovat v čištění.**

Po dokončení čisticího procesu na displeji zobrazí „VYPRÁZDNĚTE MISKY“.

- Odejměte odkapávací misku a zásobník na kávovou sedlinu (obr. 1/N a 1/O) a po vyčištění obě nádoby vraťte na místo.
- Podle potřeby doplňte nádržku na vodu čistou vodou.

Přístroj se zahřeje a bude opět připraven k provozu. Na displeji se zobrazí hlavní nabídka.

1.27. Odvápnění

Pokud přístroj potřebuje odvápnit, na displeji se zobrazí výzva „ODVÁPNĚTE PROSÍM SYSTÉM“.

Odvápňovací program můžete také spustit kdykoli ručně.

! Upozornění: Dodržujte prosím přesně následující pořadí úkonů! Můžete nadále připravovat kávu, doporučujeme však spustit odvápňovací program co nejdříve, abyste neohrozili své nároky na platnění záruky.

! Upozornění: Nepřerušujte odvápňovací program. K odvápňování nikdy nepoužívejte ocet ani prostředky na bázi octa, nýbrž pouze standardní tekuté prostředky určené pro automaty na přípravu kávy.

! Upozornění: Před spuštěním odvápňovacího programu vyjměte filtr z nádržky na vodu.

- Otočte pravý ovladač na „ÚDRŽBA“ a stiskněte.
- Otočte pravý ovladač na „ODVÁPNIT SYSTÉM“ a stiskněte.

Na displeji se zobrazí „VYPRÁZDNĚTE MISKY“.

- Odejměte odkapávací misku a zásobník na kávovou sedlinu (obr. 1/N a 1/O) a obě nádoby vyprázdněte.
- Vložte odkapávací misku a zásobník na kávovou sedlinu zpět na místo.

Na displeji se zobrazí „VYJMĚTE NÁDRŽKU NA VODU“.

- Vyjměte nádržku na vodu.

Na displeji se střídavě zobrazí

„NAPLNĚTE NÁDRŽKU PO ZNAČKU 0,5 L“ a „VLOŽTE ODVÁPNŮVACÍ PROSTŘEDEK A NÁDRŽKU“.

- Vyjměte filtr. Naplňte nádržku na vodu po značku 0,5 l čistou vodou a vložte nádržku zpět na místo.

! Upozornění: Vždy nejprve nalijte vodu po rysku 0,5 l a teprve poté přidejte odvápňovací prostředek. Nikdy obráceně! Řiďte se prosím pokyny výrobce odvápňovacího prostředku.

- Teprve nyní přidejte odvápňovací prostředek.

Na displeji se zobrazí „HADIČKA NA VÝPUST A DO MISKY“.

- Připojte jeden konec hadičky k výškově nastavitelné výpusti (obr. 7).
- Opačný konec hadičky připojte k pravé části odkapávací misky (obr. 10).
- Stiskněte pravý ovladač.

Na displeji se zobrazí „SPUSTIT ODVÁPNĚNÍ“.

- Postavte pod výpust dostatečně velkou nádobu (min. 0,5 l) (obr. 1/E).
- Stiskněte pravý ovladač.

Přístroj zahájí odvápňovací proces. Na displeji se zobrazí „ODVÁPNĚNÍ SYSTÉMU, NEODNÍMEJTE HADIČKU“. Proces je plně automatický a trvá přibližně 30 minut. Odvápňovací roztok bude v určitých intervalech protékat systémem.

Po dokončení cyklu se na displeji zobrazí „VYPRÁZDNĚTE MISKY“.

- Odejměte odkapávací misku a zásobník na kávovou sedlinu (obr. 1/N a 1/O) a obě nádoby vyprázdněte.
- Vložte odkapávací misku a zásobník na kávovou sedlinu zpět na místo.
- Vyjměte nádržku na vodu a vypláchněte ji čistou vodou.
- Vložte případně zpět do nádržky s vodou filtr.
- Naplňte nádržku na vodu čistou vodou a vložte ji zpět na místo.

Na displeji se zobrazí „HADIČKA NA VÝPUST A DO MISKY“.

- Připojte jeden konec hadičky k výškově nastavitelné výpusti (obr. 7).
- Opačný konec hadičky připojte k pravé části odkapávací misky (obr. 10).
- Postavte pod výpust dostatečně velkou nádobu (min. 0,5 l) (obr. 1/E).
- Stiskněte pravý ovladač.

Na displeji se zobrazí „PROPLÁCHNĚTE PROSÍM“.

→ Spusťte proplach stiskem pravého ovladače.

Na displeji se zobrazí „PROPLACH SYSTÉMU, NEODNÍMEJTE HADIČKU“. Spustí se automatický čisticí proces, který trvá přibližně tři minuty. Po dokončení cyklu se na displeji zobrazí „VYPŘÁZDNĚTE MISKY“.

→ Vyprázdněte odkapávací misku a zásobník na kávovou sedlinu (obr. 1/N a 1/O) a obě nádoby vložte zpět na místo.

Přístroj se zahřeje a bude opět připraven k provozu. Na displeji se zobrazí hlavní nabídka.

⚠ Upozornění: Ihned prosím setřete zbytky odvápnovacího roztoku z povrchu přístroje vlhkou utěrkou.

1.28. Pravidelné ruční čištění

i Poznámka: Řiďte se prosím těmito pokyny k čištění. Práce s potravinami vyžaduje maximální čistotu!

⚠ Upozornění: Přístroj nikdy neponořujte do vody! Nepoužívejte abrazivní čisticí prostředky.

→ K čištění vnitřku i povrchu přístroje používejte pouze jemný vlhký hadřík bez čisticích prostředků.

→ Vyprázdněte odkapávací misku (obr. 1/N) a zásobník na kávovou sedlinu (obr. 1/O) nejpozději na výzvu na displeji (jen při zapnutém přístroji, neboť pouze tehdy přístroj rozpozná vyprázdnění těchto nádob).

i Poznámka: Příležitostně vyčistěte odkapávací misku (obr. 1/N) trochou mýdlového roztoku.

→ Nádržka na vodu by se měla denně vymýt čistou vodou a poté znovu naplnit čistou studenou vodou.

i Poznámka: Zaschlé zbytky mléka se obtížně odstraňují.

→ Proto pravidelně čistěte kapučinátor, hadičku i výstup.

i Poznámka: Čas od času (v ideálním případě před každou delší přestávkou v používání, v každém případě ale pravidelně!) se musí kapučinátor kompletně rozebrat na jednotlivé součásti a důkladně umýt pod tekoucí vodou.

→ Sejměte kryt (obr. 1/P) v dolní části výškově nastavitelné výpusti.

→ Vytáhněte kapučinátor směrem dolů (obr. 1.1) a rozeberte jej na jednotlivé součásti (obr. 1/R).

→ Všechny součásti důkladně vyčistěte (obrázek 1/R) a poté kapučinátor znovu sestavte.

→ Sestavený kapučinátor zasuňte zpět do výškově nastavitelné výpusti (obr. 1.1).

→ Nasadte kryt výškově nastavitelné výpusti (obr. 1/P).

i Poznámka: Váš přístroj je vybaven zadními kolečky (obr. 1/Q). Usnadňují pohyb přístroje po rovné pracovní desce a tím i čištění plochy pod přístrojem.

1.29. Čištění varné jednotky

⚠ Upozornění: Varnou jednotku vyjměte jen z vypnutého přístroje.

⚠ Upozornění: Čistěte varnou jednotku po každém čisticím cyklu, nejméně však jednou měsíčně. V opačném případě může dojít k zániku záruky.

V případě potřeby lze varnou jednotku vyjmout a vyčistit pod tekoucí studenou vodou. Nikdy nepoužívejte čisticí prostředky, nýbrž jen čistou studenou vodu! Z hygienických důvodů doporučujeme vyjmout a důkladně vyčistit varnou jednotku po každém čisticím programu (viz kap. 5.4.).

→ Otevřete servisní dvířka na pravé straně přístroje (obrázek 1/L) jemným zatáhnutím za vnitřní madlo směrem k sobě a opatrně dvířka sejměte.

→ Vjměte varnou jednotku stiskem červeného tlačítka a otočením páčky doleva až nadoraz, kde zacvakne (obrázek 12).

→ Uchopte varnou jednotku za madlo a opatrně vyjměte ven.

→ Vyčistěte varnou jednotku pod tekoucí vodou a nechte ji vyschnout.

→ Opatrně vložte varnou jednotku zpět a zajistěte ji stiskem červeného tlačítka a otočením páčky.

- Servisní dvířka zase uzavřete; přitom zasuňte výstupky na zadní straně dvířek do drážek. Dbejte přitom, aby dvířka (obr. 1/L) zcela dosedla na místo.

1.30. Výměna filtru

Filtr bude nutné vyměnit po přefiltrování přibližně 50 l vody. Na displeji se zobrazí „VYMĚŇTE FILTR“.

Můžete nadále připravovat kávu, doporučujeme však vyměnit filtr ihned.

- Otočte pravý ovladač na „NASTAVENÍ“ a stiskněte.
- Otočte pravý ovladač na „FILTR“ a stiskněte.
- Otočte pravý ovladač na „VLOŽIT FILTR? ANO“, aby přístroj rozpoznal nový filtr.
- Vyprázdněte nádržku na vodu (obr. 1/F a 2) a opatrně odšroubujte filtr s využitím nástroje na dávkovací lžičce (obr. 4).
- Filtr vyhodte do odpadu.
- Stiskněte pravý ovladač.

Na displeji se zobrazí „VLOŽTE FILTR“ nebo „FILTR VLOŽEN“, pokud již došlo k jeho výměně.

- Zašroubujte nový filtr do úchyty v nádržce na vodu s využitím nástroje na dávkovací lžičce (obr. 4).

⚠ Upozornění: Neutahujte filtr příliš silně ani jej neohýbejte.

- Naplňte nádržku čistou vodou a vložte ji zpět do přístroje.
- Postavte pod výpust (obr. 1/E) dostatečně velkou nádobu (min. 0,5 l) a stiskněte pravý ovladač.

Systém se propláchne. Na displeji se zobrazí „PROPLACH FILTRU“.

- Chvilí počkejte, až z výpusti přestane vytékat voda.

Přístroj se nahřeje a bude opět připraven k provozu. Na displeji se zobrazí hlavní nabídka.

⚠ Upozornění: Není-li přístroj používán pravidelně, je nutné filtr vyměnit nejpozději po dvou měsících. Na displeji se nezobrazí žádné hlášení. Měsíc výměny lze vyznačit otočným ukazatelem na hlavici filtru.

1.31. Stav údržby

Přístroj dokáže zobrazit, zda se blíží potřeba čištění nebo odvápnění.

- Otočte pravý ovladač na „ÚDRŽBA“ a stiskněte.
- Otočte pravý ovladač na „STAV ÚDRŽBY“ a stiskněte.

Na displeji se zobrazí:

„ČIŠTĚNÍ SYSTÉMU“

„ČIŠTĚNÍ POZDĚJI“

„ODVÁPNĚNÍ“

„VYMĚŇTE FILTR“

Ukazatel zobrazí, zda se blíží potřeba čištění nebo odvápnění. Čím více postoupí ukazatel doprava, tím dříve bude nutné provést jeden nebo oba cykly.

- Režim „STAV ÚDRŽBY“ opustíte stiskem pravého ovladače.

⚠ Upozornění: Čištění a odvápnění provádějte pravidelně, nejpozději na výzvu na displeji! V opačném případě může dojít k zániku záruky.

6. Systemová hlášení

Hlášení	Příčina	Řešení
Naplňte systém	Naplňte trubice v přístroji Možná závada filtru	→ Stiskněte pravý ovladač → Vyměňte nebo vyměňte filtr
Doplňte vodu	Nádržka na vodu je prázdná Nádržka na vodu není vložena nebo je vložena nesprávně	→ Naplňte nádržku na vodu → Vložte nádržku na vodu správně (viz 2.3)
Doplňte zrnkovou kávu	V zásobníku není zrnková káva Zrnka se v zásobníku zasekla	→ Doplněte zrnkovou kávu (viz 2.3) → Promíchejte zrnka lžičkou → Vyčistěte zásobník na zrnkovou kávu utěrkou
Poznámka: Hlášení „DOPLŇTE ZRNKOVOU KÁVU“ zhasne až při následujícím požadavku na přípravu kávy.		
Vyprázdněte misky	Odkapávací miska nebo zásobník na kávovou sedlinu jsou plné	→ Vyprázdněte odkapávací misku nebo zásobník na kávovou sedlinu
Chybí misky	Odkapávací miska nebo zásobník na kávovou sedlinu nejsou vloženy nebo jsou vloženy nesprávně	→ Vložte odkapávací misku a zásobník na kávovou sedlinu
Nutno provést čištění	Nutno provést čištění systému	→ Vyčistěte systém (viz 5.4)
Nutno provést odvápnění	Nutno provést odvápnění systému	→ Odvápněte systém (viz 5.5)
Vyměňte filtr	Filtr je vyčerpán	→ Vyměňte filtr (viz 5.8)
Chybí varná jednotka	Varná jednotka není správně vložena	→ Vložte a správně zajistěte varnou jednotku (viz 5.7)

7. Řešení problémů

Závada	Příčina	Řešení
Nevytéká horká voda, nevychází pára	Ucpaný kapučinátor (obr. 11)	→ Rozeberte a důkladně vyčistěte kapučinátor (obr. 11)
Nedostatečné množství mléčné pěny nebo tekutá pěna	Může být nutné odvápnění systému	→ Proveďte prosím odvápnění velkou dávkou prostředku (viz 5.5)
	Nevhodné mléko	→ Použijte studené mléko
	Ucpaný kapučinátor (obr. 11)	→ Rozeberte a důkladně vyčistěte kapučinátor (obr. 11)

Závada	Příčina	Řešení
Káva vytéká pouze po kapkách	Může být nutné odvápnění systému	→ Proveďte prosím odvápnění velkou dávkou prostředku (viz 5.5)
	Káva je namleta příliš jemně	→ Nastavte hrubší stupeň mletí (viz 4.6)
	Mletá káva je příliš jemná	→ Nahrad'te hrubší mletou kávou
Káva nemá pěnu	Může být nutné odvápnění systému	→ Proveďte prosím odvápnění velkou dávkou prostředku (viz 5.5)
	Nevhodný druh kávy	→ Nahrad'te jiným druhem kávy
	Zrnková káva může být příliš stará	→ Použijte čerstvou zrnkovou kávu
Hlučný chod mlýnku na kávu	Jemnost mletí není přizpůsobena použité zrnkové kávě	→ Nastavte optimální jemnost mletí
	Cizí těleso v mlýnku, např. kamínek	→ Kontaktujte zákaznickou linku; můžete dále používat mletou kávu
Na displeji se zobrazí chybové hlášení error 8 Service-Tel	Nesprávně vložená varná jednotka	→ Vyjměte a vyčistěte varnou jednotku (viz 5.7)

Pokud poruchu nebo chybové hlášení nedokážete sami odstranit, kontaktujte prodejce nebo servisní podporu na adrese servis@archan.cz.

Pokud systém zjistí závadu, na displeji se objeví chybové hlášení.

⚠ Upozornění: Poznamenejte si číselné označení chyby. Vypněte přístroj a vytáhněte zástrčku napájecího kabelu. Kontaktujte prodejce s uvedením modelu, sériového čísla (viz typový štítek na obr. 1/S) a číselného označení chyby.

8. Náhradní díly a příslušenství

Filtry NIRF 700:

Nové filtry na vodu jsou dostupné u dobře zásobených místních dodavatelů nebo přímo u nás.

Čistící tablety NIRT 701:

Nové čistící tablety jsou dostupné u dobře zásobených místních dodavatelů nebo přímo u nás.

Odvápňovač NIRK 703:

Nové odvápňovače jsou dostupné u dobře zásobených místních dodavatelů nebo přímo u nás.

Speciální čistič zbytků mléka NICC 705:

Speciální čistič zbytků mléka je dostupný u dobře zásobených místních dodavatelů nebo přímo u nás.

Chladicí nádoba na mléko NICT 500:

Vysoce kvalitní nerezová chladicí nádoba udržuje mléko dlouho vychlazené a zajistí nejlepší výsledek napěnění.

Nádoba na mléko NIMC 900:

Nádoba na mléko je vyrobena z průhledné umělé hmoty pro rychlé zjištění míry naplnění.

9. Zákaznické oddělení, záruka, ochrana životního prostředí

Zákaznické oddělení

Na kvalitu výrobků NIVONA klademe ty nejvyšší nároky. Pokud přesto během používání svého přístroje narazíte na nějaké nejasnosti, neváhejte nám napsat. Pouze s vaší aktivní pomocí můžeme výrobky dále vyvíjet a vylepšovat tak, aby plně odpovídaly vašim potřebám.

Vysušení přístroje

Pokud musíte přístroj kvůli závadě odeslat poštou, nejprve jej prosím vysušte, aby v systému nezůstala žádná voda:

- Vypínačem zapnete přístroj (obr. 1/H).
- Postupujte dle pokynů na displeji.
- Otočte pravý ovladač v hlavní nabídce na „ÚDRŽBA“ a stiskněte.
- Otočte pravý ovladač na „VYPRÁZDNIT SYSTÉM“ a stiskněte.

Na displeji se zobrazí „VYJMĚTE NÁDRŽKU NA VODU“.

- Vyměňte nádržku na vodu (obr. 2).

Na displeji se zobrazí „HADIČKA NA VÝPUST A DO MISKY“.

- Připojte jeden konec hadičky k výškově nastavitelné výpusti (obr. 7).
- Opačný konec hadičky připojte k pravé části odkapávací misky (obr. 10).
- Postavte pod výpust dostatečně velkou nádobu (min. 0,5 l) (obr. 1/E).
- Stiskněte pravý ovladač.

Na displeji se zobrazí „ODPAŘOVÁNÍ. NEODNÍMEJTE HADIČKU“.

Přístroj se odpaří a poté se automaticky vypne.

- Odejměte odkapávací misku a zásobník na kávovou sedlinu (obr. 1/N a 1/O) a obě nádoby vyprázdněte.
- Vložte zpět prázdnou nádržku na vodu, odkapávací misku a zásobník na kávovou sedlinu.

Přístroj je nyní připraven k odeslání.

i Poznámka: Věnujte prosím před odesláním pozornost pečlivému zabalení přístroje, nejlépe do originálního obalu. Za poškození vzniklá během přepravy nemůže výrobce převzít žádnou záruku.

Záruční podmínky a podmínky poskytování služeb zákaznického oddělení

Seznamte se prosím s podrobnými záručními podmínkami a podmínkami poskytování služeb zákaznického oddělení, které jsou uvedeny v přiloženém dokumentu.

Použití filtry prosím vyhazujte do domovního odpadu.

Likvidace přístroje a obalů

Uchovávejte prosím původní obal. Slouží k ochraně přístroje při případném odeslání do zákaznického oddělení. Elektrické a elektronické přístroje často obsahují různé vzácné materiály či látky, které ovšem poškozují životní prostředí. Neměly by proto být vyhazovány do běžného domovního odpadu. Jejich odložení do smíšeného odpadu nebo nesprávná manipulace s nimi může poškodit lidské zdraví nebo znečistit životní prostředí. Vysloužilý nebo neopravitelně poškozený přístroj proto prosím odevzdejte v místním sběrném místě nebo recyklačním středisku.

Další informace získáte u svého prodejce, městské samosprávy nebo společnosti zajišťující svoz odpadu.

10. Technické údaje

Napětí 220–240V AC, 50/60 Hz

Příkon 1455 W

McTREE, a.s.

Hlavní 238

250 89 Lázně Toušeň

T +420 286854368-70

F +420286850101

info@mctree.cz

www.mctree.cz

www.nivona.cz

