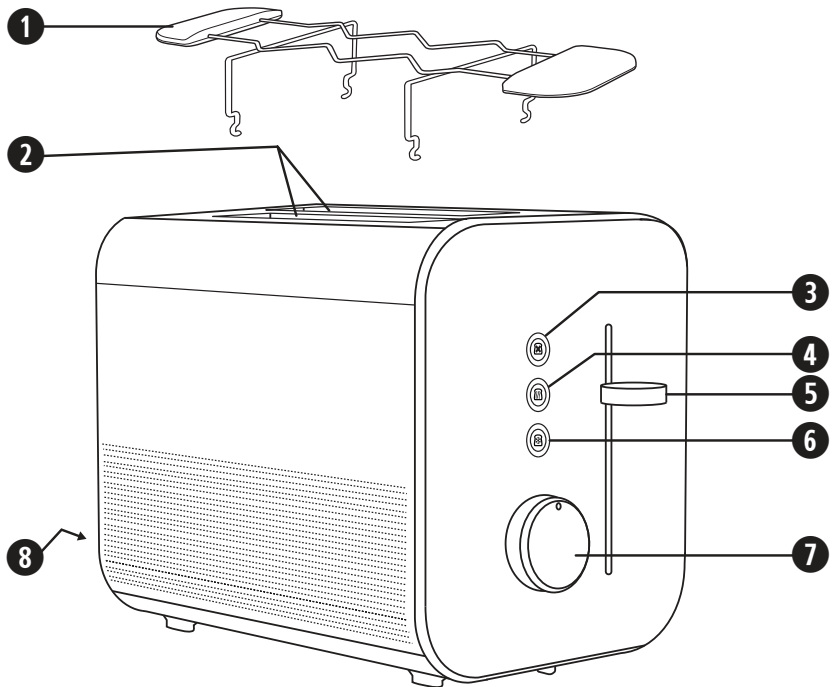
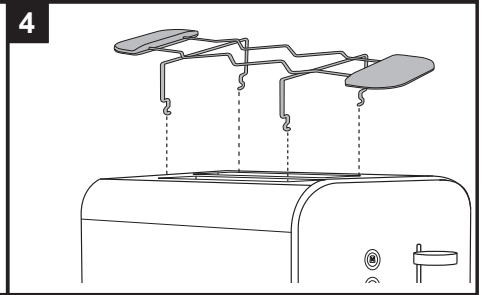
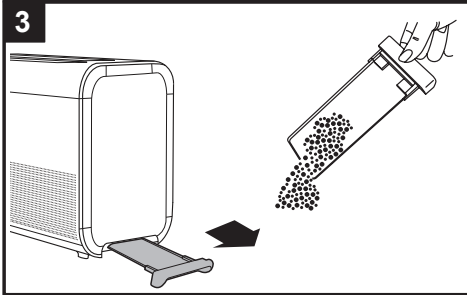
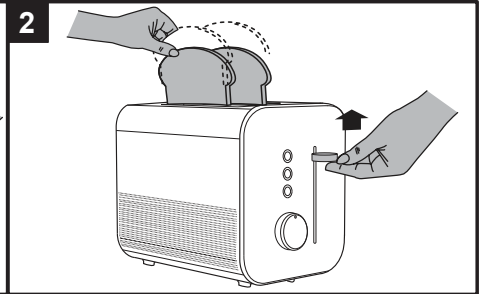
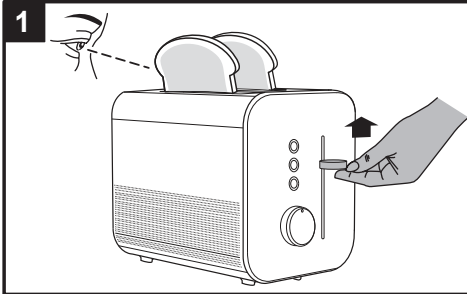


Breville®

Turn **on** your creativity®



VTT676X



DŮLEŽITÉ BEZPEČNOSTNÍ POKYNY

ČTĚTE POZORNĚ A USCHOVEJTE PRO POZDĚJŠÍ POUŽITÍ

Toto zařízení mohou používat děti od 8 let, osoby s tělesným, sensorickým a mentálním hendikepem a nezkušení uživatelé předpokladu, že budou pod dohledem nebo poučení o bezpečném použití zařízení a rizicích souvisejících s jeho používáním, a tomuto poučení porozumí. Děti si nesmí se zařízením hrát. Čištění a údržbu zařízení smí provádět pouze děti starší 8 let, a to pouze pod dohledem.

Zařízení i napájecí kabel uchovávejte mimo dosah dětí mladších 8 let.

Chléb může začít hořet, proto zařízení nepoužívejte v blízkosti hořlavých materiálů, jako jsou například záclony. Topinkovač nikdy nepoužívejte přímo pod kuchyňskou linkou nebo polici.

Zařízení nikdy neovládejte pomocí externího časovače nebo dálkového ovladače.

Během provozu topinkovače se nedotýkejte kovových částí zařízení. Mohou být velmi horké.

Je-li napájecí kabel poškozen, je nutné, aby jeho výměnu provedl výrobce, jeho servisní zástupce nebo obdobně kvalifikovaná osoba, aby nedošlo k ohrožení.

- Nikdy nepoužívejte toto zařízení k jinému účelu, než k jakému je určeno. Toto zařízení je určeno pouze pro domácí použití. Nepoužívejte toto zařízení venku.
- Před manipulací se zástrčkou nebo před zapnutím zařízení se ujistěte, že máte suché ruce.
- Zařízení vždy používejte na stabilním, bezpečném, suchém a rovném povrchu.
- Toto zařízení nesmí být umístěno v blízkosti potenciálně horkých povrchů (jako jsou například plynové či elektrické plotny).
- Nikdy neponořujte jakoukoli část zařízení, napájecí kabel nebo zástrčku do vody či jiné tekutiny.
- Nikdy nenechávejte napájecí kabel viset z kuchyňské linky, dotýkat se horkých povrchů ani ho nenechávejte zamořené, přiskřípnuté nebo stlačené.
- Pokud na zařízení v důsledku pádu upozorujete poškození, přestaňte zařízení používat.
- Po použití a před čištěním zařízení se ujistěte, že je zařízení vypnuté a není zapojeno do zásuvky.
- Před čištěním či uschováním vždy nechte zařízení vychladnout.
- Během používání nikdy nenechávejte zařízení bez dozoru.
- Nikdy netlačte chléb do otvorů silou.
- Před připojením zařízení ke zdroji napájení se ujistěte, že napětí zdroje je stejné jako napětí vyznačené na zařízení.

- Nikdy neopékejte krajice chleba natřené máslem.
- Nikdy nepoužívejte topinkovač pro opékání potravin obsahujících cukr nebo produktů obsahujících marmeládu či zavařeniny.
- Do topinkovače nevkládejte přehnutý, poškozený nebo zlomený chléb.

FUNKCE

- Nahřívací rošt
- Otvory pro chléb
- Tlačítko pro přerušení opékání
- Tlačítko pro rozpékání
- Mechanismus pro zasouvání s funkcí vysokého vysunutí
- Tlačítko pro zmražený chléb
- Regulátor opěčení
- Přihrádka na drobky

NEŽ ZAČNETE TOPINKOVAČ POUŽÍVAT

Opatrně vyjměte topinkovač z krabice. Odstraňte všechny obaly z otvorů pro opékání.

Umístěte topinkovač na stabilní, bezpečnou, suchou a rovnou pracovní plochu daleko od okraje. Chléb může začít hořet, proto zařízení nepoužívejte v blízkosti hořlavých materiálů, jako jsou například záclony. Topinkovač nikdy nepoužívejte přímo pod kuchyňskou linkou nebo polici.

Před připojením zařízení ke zdroji napájení se ujistěte, že napětí zdroje je stejné jako napětí vyznačené na zařízení. Zapojte zástrčku do vhodné zásuvky a zkontrolujte, zda napájecí kabel nevisí z pracovní plochy.

Při prvním použití topinkovače může být cítit mírný zápach v důsledku prvního zahřátí topných elementů. Jedná se o běžný jev, který vás nemusí znepokojovat. Abyste odstranili zápach, topinkovač poprvé zapněte naprázdno (bez chleba).

OVLÁDÁNÍ

Regulátor opěčení

Pomocí regulátoru opěčení volíte, do jaké míry se má chléb opéct (jakou má mít topinka barvu). Při nastavení nízkého výkonu bude topinka světlejší, při nastavení vyššího výkonu bude topinka tmavší.

Při nastavování výkonu pamatujte na to, že pokud opékáte suché nebo tenké krajice chleba, opékání bude dokončeno rychleji a nevyžaduje vysoký výkon. Vlhké nebo tlustší krajice chleba vyžadují vyšší výkon.

Tlačítko pro přerušení opékání

Proces opékání lze kdykoli zastavit stiskem tlačítka pro přerušení opékání.

Funkce Lift & Look

Funkce Lift & Look vám umožňuje zkontrolovat topinku bez přerušení opékání. Jednoduše během opékání zvednete zasouvací mechanismus a poté ho zasuňte zpět. Opékání bude pokračovat. Jestliže zjistíte, že topinka je již dostatečně opéčena, stiskněte tlačítko pro přerušení opékání. Tím opékání zastavíte. (obr. 1).

Funkce vysokého vysunutí

Funkce vysokého vysunutí usnadňuje vyjmutí topinky ze zařízení. Jakmile opékání skončí, zvednete zasouvací mechanismus směrem nahoru z jeho výchozí polohy. Topinky se vysunou a vy je budete moci snáze vyjmout. (obr. 2).

Funkce pro zmražený chléb

Funkce pro zmražený chléb umožňuje opékat chléb vytážený přímo z mrazničky. Vložte chléb do topinkovače, zatlačte zasouvací mechanismus směrem dolů a poté stiskněte tlačítko pro zmražený chléb. Topinkovač prodlouží čas opékání, aby mohl chléb rozmraznout. Dávejte pozor, aby se topinka nepřipálila.

Funkce rozpékání

Funkce rozpékání znovu nahřeje topinku, která vychladla. Zatlačte zasouvací mechanismus směrem dolů a stiskněte tlačítko rozpékání. Dávejte pozor, aby se topinka nepřipálila. Funkci rozpékání nepoužívejte u topinek natřených máslem.

POUŽÍVÁNÍ TOPINKOVAČE

1. Pomocí regulátoru opékání nastavte výkon topinkovače. Čím vyšší číslo zvolíte, tím tmavší a více opečená topinka bude.
2. Vložte chléb do otvorů pro opékání. Do každého otvoru vložte pouze jeden krajíc. Zatlačte zasouvací mechanismus směrem dolů, dokud nezapadne. Chléb se zasune do topinkovače a začne se opékat. Pokud topinkovač není zapojen do zásuvky, zasouvací mechanismus nezapadne.
3. Jakmile opékání skončí, zasouvací mechanismus se vysune a topinky můžete vyjmout. Zasouvací mechanismus můžete z jeho výchozí polohy vysunout ještě více a topinky vyjmout pohodlněji (obr. 2).
4. Jestliže topinka není dostatečně opečená, můžete ji opéct znovu. Nastavte regulátor opečení na nižší hodnotu a sledujte topinku, aby se nepřipálila.
5. Opékání lze kdykoli zastavit stiskem tlačítka pro přerušování opékání. Pokud chcete opékat pouze jeden krajíc chleba, nastavte regulátor opečení na nižší hodnotu než obvykle. Nastavením nižšího výkonu zajistíte, že se samotný krajíc chleba neopeče příliš.

KDYŽ SE CHLĚB ZASEKNE

Nikdy se nepokoušejte zaseknutý chléb vyprostit nožem nebo jinými nástroji. Nikdy nestrkejte prsty do otvorů pro opékání.

1. Vypojte topinkovač ze zásuvky.
2. Nechejte topinkovač zcela vychladnout.
3. Opatrně vytáhněte chléb z topinkovače. Dejte pozor, abyste nepoškodili topný element.

ČIŠTĚNÍ

Vnější plášť topinkovače otřete vlhkým hadříkem a poté ho důkladně osušte. Nikdy nepoužívejte drsné, abrazivní či leptavé čisticí prostředky.

ODSTRANĚNÍ DROBKŮ

Je důležité, abyste uvnitř topinkovače nenechali hromadit drobků. Ponechávání drobků v topinkovači je nehygienické, drobků navíc mohou začít hořet.

Drodky můžete odstranit vysunutím přihrádky na drobků ve spodní části topinkovače (obr. 3). Poté můžete drobků vysypat. Než začnete drobků odstraňovat, vždy se ujistěte, že je topinkovač zcela vychladlý a vypojený ze zásuvky. Nikdy topinkovač nepoužívejte bez přihrádky na drobků. Před každým použitím topinkovače vyprázdněte přihrádku na drobků.

POUŽITÍ NAHRÍVACÍHO ROŠTŮ

Nahřívací rošt lze použít k ohřívání baget, croissantů a jiného pečiva.

1. Ujistěte se, že zasouvací mechanismus není v zajištěné pozici (dole) a nasadte nahřívací rošt (obr. 4).
2. Bagetu, croissant nebo jiné pečivo položte na rošt.
3. Výkon nastavte na polohu 1 a stlačte zasouvací mechanismus. Výkon nikdy nenastavujte na vyšší hodnotu než 1. Pokud se bageta, croissant nebo jiné pečivo neprohřeje dostatečně, obraťte je a ohřívání zopakujte. Ohřívanou bagetu, croissant či jiné pečivo sledujte, aby se nespálily.

VAROVÁNÍ Rošt se při použití **ZAHRÍVÁ** – při jeho nasazování či odstraňování po použití dbejte zvýšené opatrnosti. Případně ho před odstraněním můžete nechat zcela vychladnout. Před přípravou topinek rošt **VZDY** odstraňte.

TURN ON YOUR CREATIVITY®

Tým Breville® vám pomůže objevit vaši kreativitu a otevře vám bránu do neomezeného světa jídla a nápojů. Nemusíte cestovat daleko – pouze

ke svému počítači, tabletu nebo mobilu – na našich webových stránkách ZDARMA najdete nejlepší tipy a recepty, které mohou být inspirací pro vaši představitost.

Připojte se k nám na:
www.turnonyourcreativity.com

Turn  your creativity®

ZÁRUKA

Doklad o koupi přístroje pečlivě uschovejte. Je potřeba při reklamaci v rámci této záruky.

Tento výrobek podléhá 2 leté záruční době od data zakoupení, jak je uvedeno dále v dokumentu.

Pokud během záruční doby dojde k nepravděpodobné situaci, že přístroj přestane fungovat kvůli konstrukční či výrobní závadě, dopravte ho do prodejny, kde jste jej zakoupili, včetně dokladu o koupi a tohoto záručního listu.

Práva a výhody v rámci této záruky doplňují vaše zákonná práva, která nejsou touto zárukou dotčena. Pouze Jarden Consumer Solutions (Europe) Limited (dále jen „JCS (Europe)“) má právo měnit tyto podmínky.

JCS (Europe) se během záruční doby zavazuje k bezúplatné opravě či náhradě přístroje nebo jakékoli součásti, která řádně nefunguje, za těchto podmínek:

- na daný problém neprodené upozorníte příslušnou prodejnu nebo JCS (Europe), a
- na zařízení nebyly provedeny žádné změny, zařízení nebylo poškozeno ani používáno nesprávným způsobem nebo opraveno osobou, která nemá oprávnění JCS (Europe).

Tato záruka se nevztahuje na závady, k nimž dojde nesprávným užitím, poškozením, zneužitím, zavedením nesprávného napětí, vyšší mocí či událostmi, nad nimiž JCS (Europe) nemá kontrolu, opravou či úpravou někoho jiného než osoby, která má oprávnění JCS (Europe), nebo kvůli jiným postupům než jsou popsány v návodu k obsluze. Tato záruka se navíc nevztahuje na běžné opotřebení včetně – ale bez omezení jen na ně – menších barevných změn a poškrábání povrchu.

Práva v rámci této záruky se týkají pouze osoby, která zařízení původně zakoupila, a nelze je rozšířit na komerční ani komunální využití.

Pokud se na vaše zařízení vztahuje záruka specifická pro konkrétní stát nebo pokud byl k zařízení přiložen záruční list, najdete další informace v podmínkách dané záruky nebo je získáte od místního autorizovaného prodejce.

Toto označení znamená, že výrobek nelze likvidovat společně s dalším odpadem z domácnosti a v rámci celé EU je třeba ho zlikvidovat odděleně. Pro zabránění vzniku případných škod na prostředí a zdraví lidí v důsledku nekontrolované likvidace odpadu obsahujícího nebezpečné látky zajistěte jeho odpovědnou recyklaci a přispějte tak k trvalé udržitelnému opětovnému využití materiálů a zdrojů. Pro vrácení použitého zařízení využijte prosím vám dostupné systémy vrácení a sběru nebo se obraťte na prodejce, u kterého jste výrobek koupili. Ten může tento výrobek převzít pro jeho bezpečnou recyklaci.

Jarden Consumer Solutions (Europe) Limited
5400 Lakeside
Cheadle Royal Business Park
Cheadle
SK8 3GQ
UK

