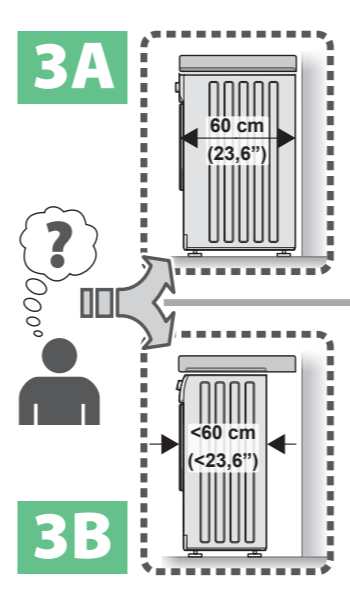
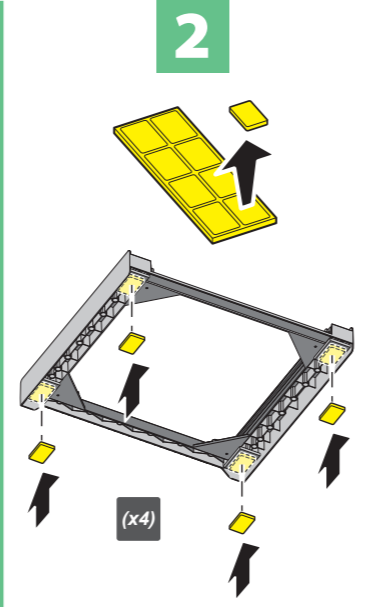
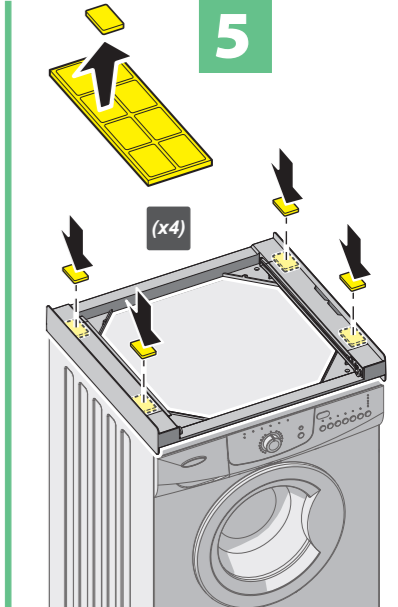
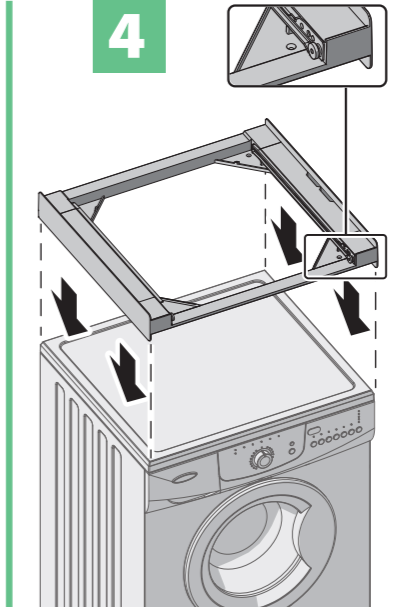
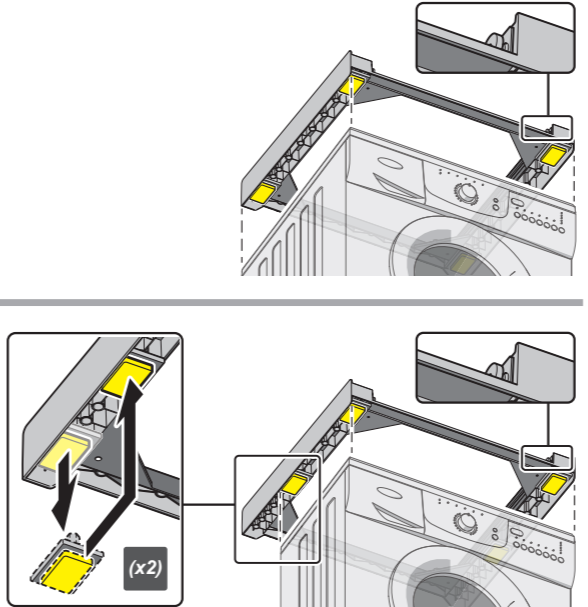


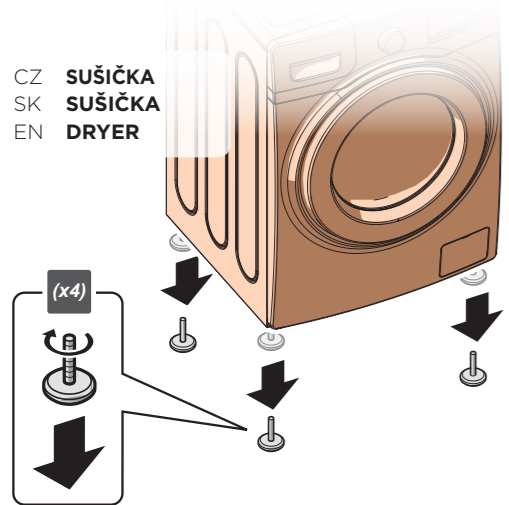
1
 CZ Vyjmíte polici
 SK Vybratie police
 EN Slide the shelf out and remove it



3A
3B

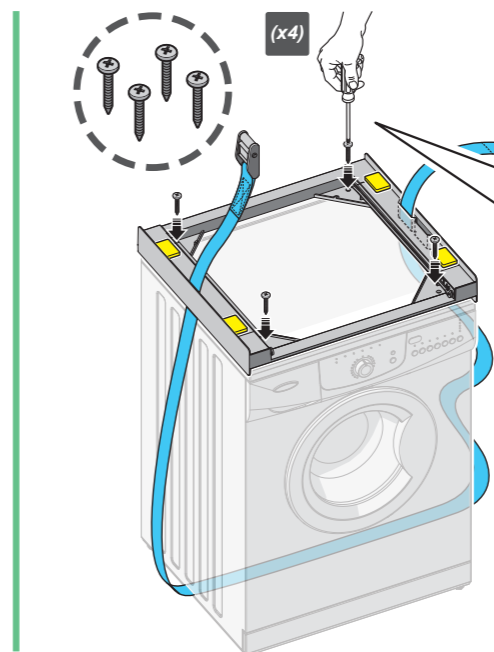
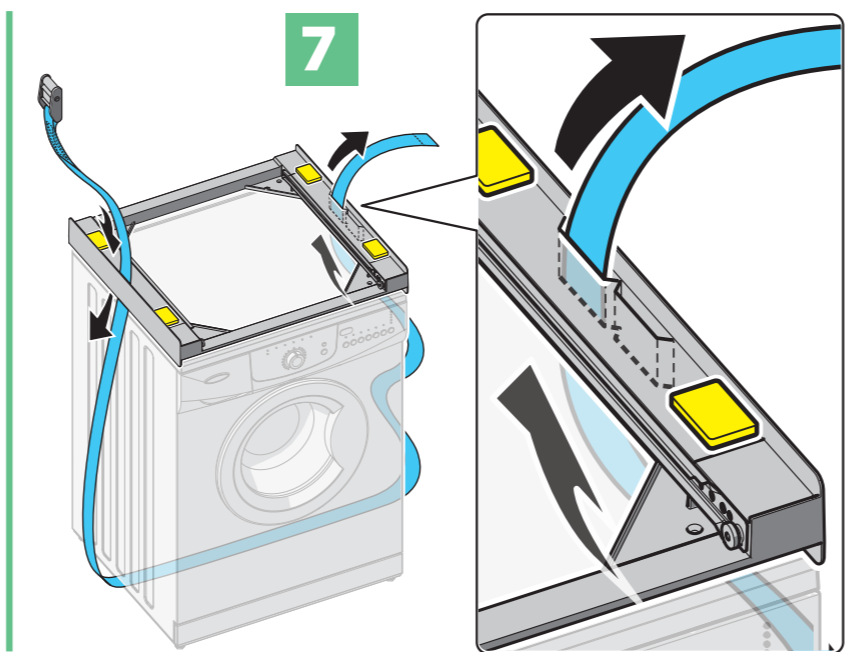


6 OPTIONAL

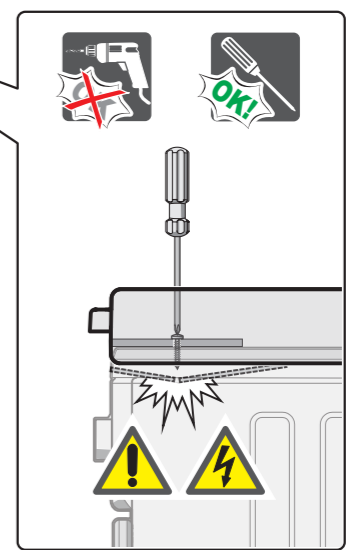


CZ SUŠIČKA
 SK SUŠIČKA
 EN DRYER

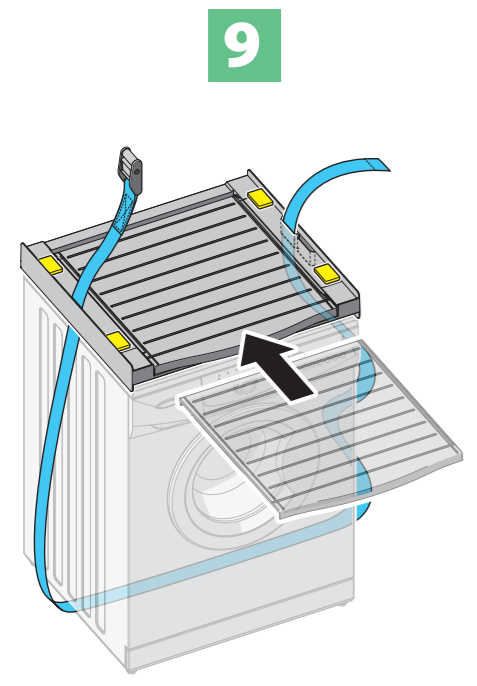
!
 CZ Zkontrolujte, zda nožičky sušičky správně sedí na mezikusu, pokud ne, tak je odšroubujte.
 SK Skontrolujte, či nožičky sušičky správne sedí na mezikusu, ak nie, tak je odskrutkujte.
 EN Check that the feet of the dryer are properly placed on the "Base Torre Pro". Alternatively, remove the feet and check once more that the dryer is positioned in a stable manner.



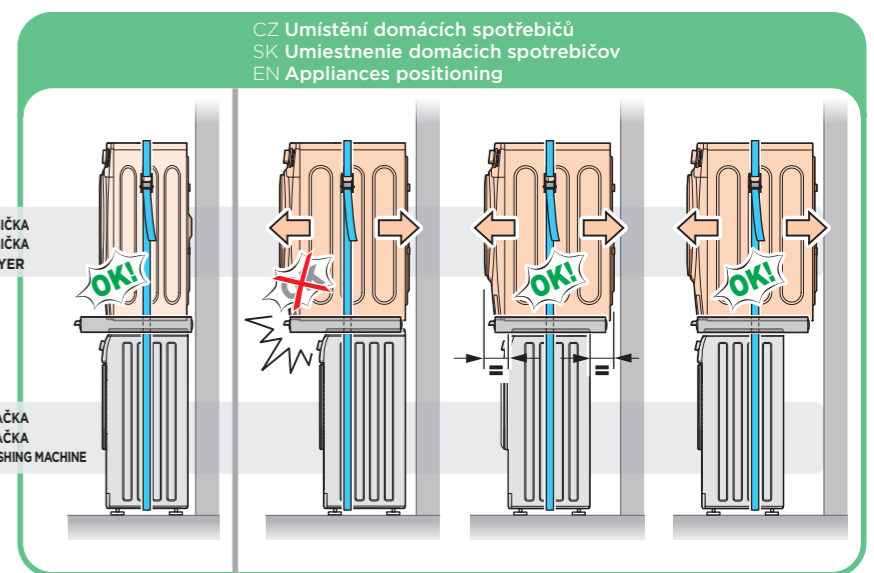
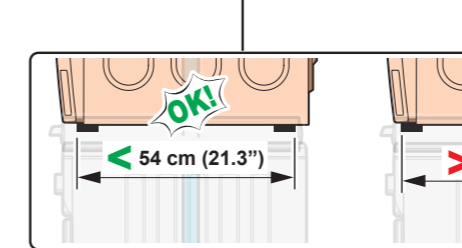
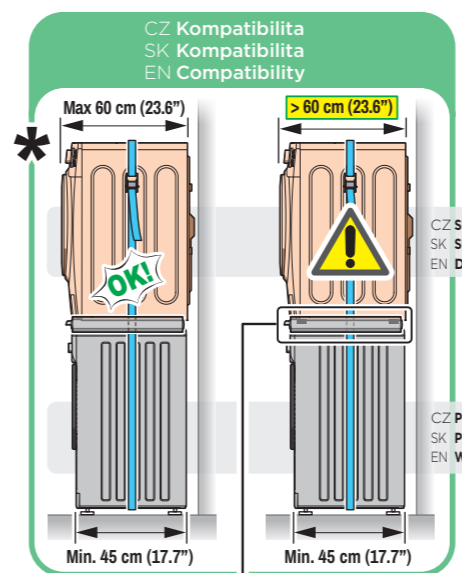
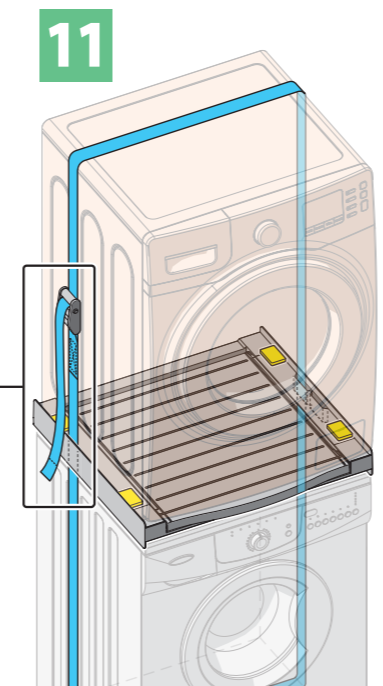
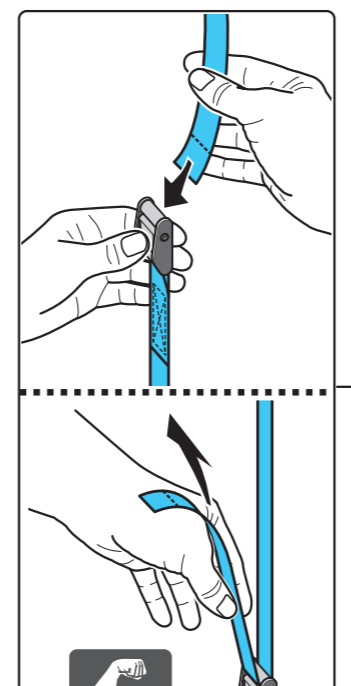
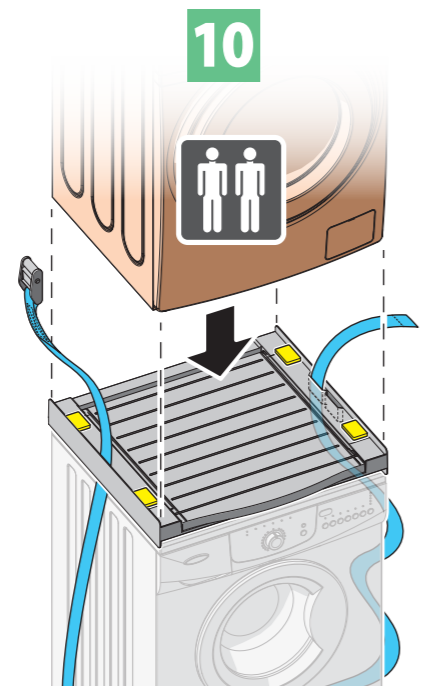
8 OPTIONAL



CZ Upevněte mezikus na horní část pračky pomocí 4 šroubů.
 SK Upevnite mezikus na hornú časť pračky pomocou 4 skrutiek.
 EN Fix the kit to the top of your washing machine via the four pre-drilled holes (optional)



CZ Vložte zpět polici
 SK Vložte späť policu
 EN Reinsert the shelf in its drawer



CZ Jakmile je sušička na svém místě, dobře utáhněte pás se sponou abyste zajistili bezpečnost pádu spotřebiče. Pravidelně kontrolujte napětí pásu a stabilitu sestavy.
 SK Akonáhle je sušička na svojom mieste, dobre utiahnite pás so sponou aby ste zaistili bezpečnosť pádu spotrebiča. Pravidelne kontrolujte napätie pásu a stabilitu zostavy.
 EN Once you have positioned the dryer on top of your washing machine, pull it tight so as to prevent the structure from moving or falling over. Perform periodic checks on the belt tension and the stability of the assembly.