

SENCOR®

SVC 0740BL

SVC 0741YL



CZ ■ Akumulátorový vysavač 2 v 1

Návod k použití v originálním jazyce

ČTĚTE POZORNĚ A USCHOVEJTE JE PRO BUDOUCÍ POUŽITÍ

- Tento vysavač mohou používat děti ve věku 8 let a starší a osoby se sníženými fyzickými, smyslovými nebo mentálními schopnostmi nebo s nedostatkem zkušeností a znalostí, pokud jsou pod dozorem nebo byly poučeny o používání tohoto vysavače bezpečným způsobem a rozumí případným nebezpečím.
- Děti si se spotřebičem nesmějí hrát. Čištění a údržbu prováděnou uživatelem nesmějí vykonávat děti bez dozoru.
- Jestliže je síťový adaptér poškozen, musí být nahrazen originálním typem. Pro výměnu adaptéru kontaktujte autorizované servisní středisko. Spotřebič s poškozeným síťovým adaptérem je zakázáno používat.
- Vysavač používejte pouze s originálním síťovým adaptérem a příslušenstvím, které je s ním dodáváno.
- Vysavač a jeho příslušenství udržujte mimo dosah dětí mladších 8 let.
- Odpojte síťový adaptér ze zásuvky před čištěním nebo údržbou spotřebiče.
- Tento vysavač je určen pro použití v domácnostech, kancelářích a podobných prostorách. Nepoužívejte jej v průmyslovém prostředí.
- Vysavač nevystavujte přímému slunečnímu záření a neumísťujte jej do blízkosti otevřeného ohně nebo přístrojů, které jsou zdrojem tepla.
- Před připojením síťového adaptéru zásuvce se ujistěte, že se shoduje nominální napětí uvedené na typovém štítku vysavače s elektrickým napětím zásuvky.
- Dbejte na to, aby se napájecí kabel síťového adaptéru nedotýkal horkého povrchu nebo ostrých předmětů. Kabel síťového adaptéru umístěte tak, aby se o něj nezakopávalo.
- Vysavač ani síťový adaptér neponořujte do vody nebo jiné tekutiny ani je neoplachujte pod tekoucí vodou.
- Před zapnutím vysavače se ujistěte, že je nádoba na prach správně instalována a filtry jsou správně vloženy.
- Dbejte na to, aby při provozu vysavače nebyly blokovány otvory pro výstup vzduchu nebo sací otvor.
- Vysavač nepoužívejte k vysávání:
 - doutnající cigaret, hořících předmětů, zápalek nebo žhavého popele;

- vody a jiných tekutin;
 - hořlavých nebo těkavých látek;
 - ostrých předmětů, jako jsou např. střepy, jehly, špendlíky apod.;
 - mouky, omítky, cementu a jiných stavebních materiálů;
 - větších kusů papíru nebo plastových sáčků, které mohou snadno zablokovat sací otvor.
- Při vysávání některých typů podlahových krytin může dojít ke vzniku elektrostatického náboje, který nepředstavuje pro uživatele žádné nebezpečí.
 - Vysavač vždy vypněte po ukončení používání, před čištěním nebo vložením do dobíjecí základny.
 - Před čištěním a po ukončení nabíjení odpojte síťový adaptér od zásuvky.
 - Síťový adaptér odpojujte od zásuvky tahem za zástrčku, nikoli za kabel. Jinak by mohlo dojít k poškození síťového adaptéru nebo zásuvky.
 - Nepoužívejte vysavač, nefunguje-li správně, jestliže byl poškozen nebo ponořen do vody. Vysavač neopravujte sami ani jej nijak neupravujte. Veškeré opravy svěřte autorizovanému servisnímu středisku. Zásahem do spotřebiče se vystavujete riziku ztráty zákonného práva z vadného plnění, případně záruky za jakost.



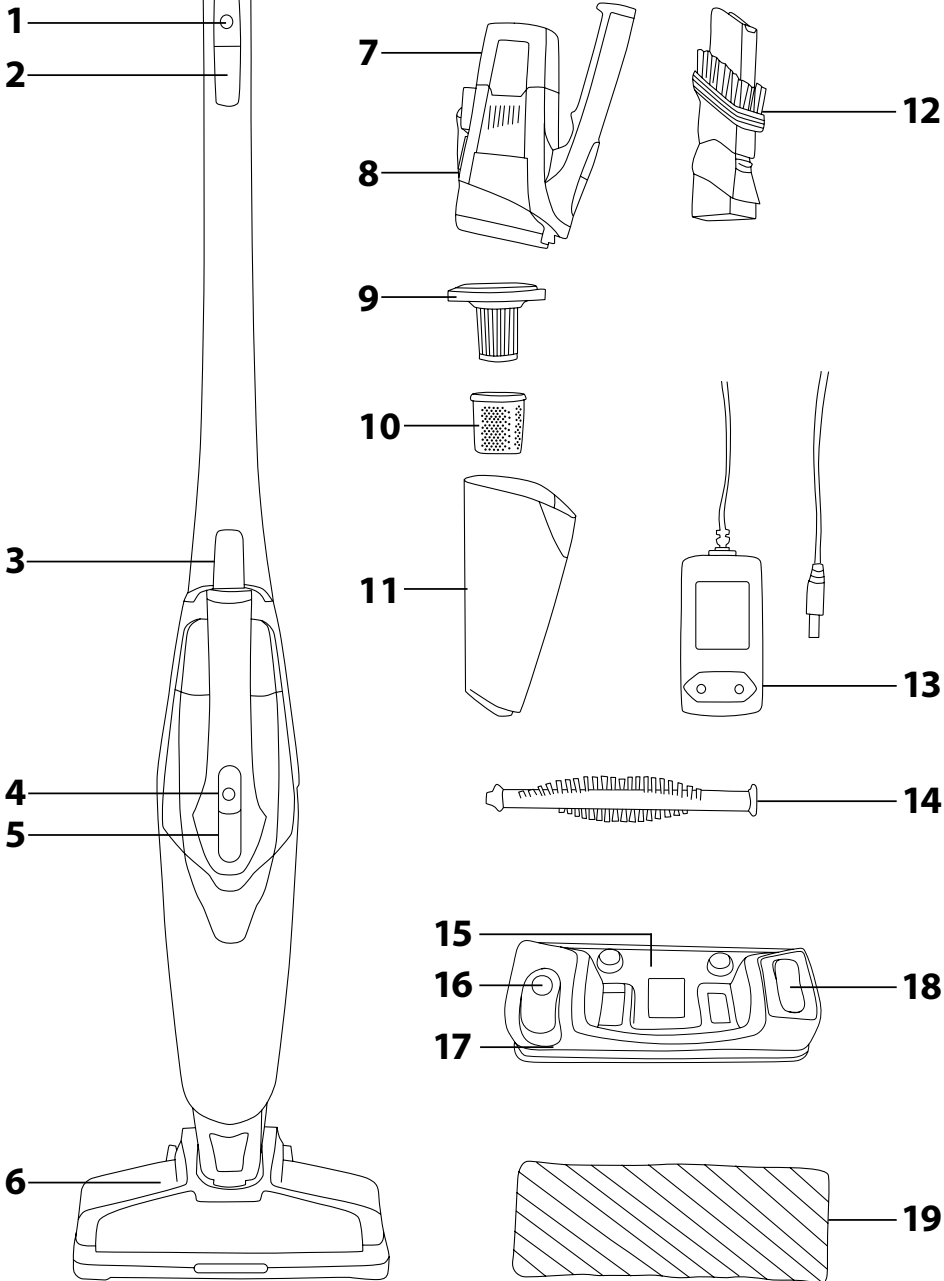
Pečlivě si přečtěte tento návod k použití a seznamte se se všemi varováními a pokyny.



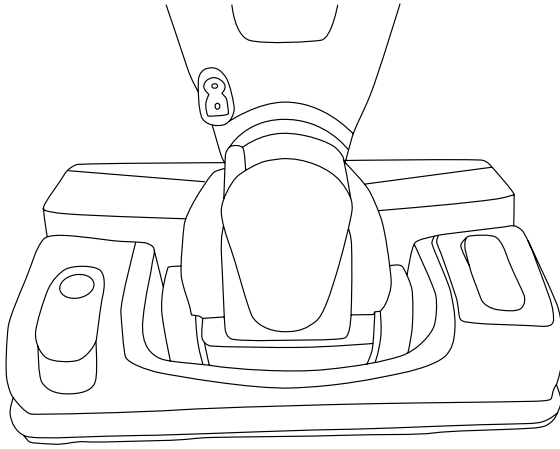
Varování:

Baterii nijak nerozebírejte, nedeformujte, nevystavujte nárazům, nezkratujte ani nevystavujte teplotám vyšším než 60 °C; nevhazujte do ohně. Hrozí riziko vzniku požáru a popálenin. Před použitím výrobku si řádně přečtěte všechny pokyny k jeho použití.

A



B



Akumulátorový vysavač

CZ 2 v 1

Návod k použití



Poznámka:

Tento vysavač obsahuje Li-Ion akumulátor. K zajištění co nejdelší životnosti akumulátoru doporučujeme:

- Nenechávat akumulátor zbytečně dlouho plně nabitý nebo úplně vybitý stát.
- Neudržovat akumulátor stále při plné nabití. Jeho životnost prodloužíte tím, že jej budete udržovat zhruba z poloviny nabitý.
- Akumulátor plně nevybíjet.

- Před použitím tohoto spotřebiče se prosím seznamte s návodem k jeho obsluze, a to i v případě, že jste již obeznáni s používáním spotřebičů podobného typu. Spotřebič používejte pouze tak, jak je popsáno v tomto návodu k použití. Návod uschovejte pro případ další potřeby.
- Minimálně po dobu trvání zákonného práva z vadného plnění, případně záruky za jakost doporučujeme uschovat originální přepravní karton, balicí materiál, pokladní doklad a potvrzení o rozsahu odpovědnosti prodávajícího nebo záruční list. V případě přepravy doporučujeme zabalit spotřebič opět do originální krabice od výrobce.

POPIS VYSAVAČE A JEHO PŘÍSLUŠENSTVÍ

- | | |
|--|--|
| A1 Tlačítko zapnutí a vypnutí tyčového vysavače | A10 Omyvatelný vnější filtr |
| A2 Tlačítko nastavení sacího výkonu tyčového vysavače | A11 Nádoba na prach |
| A3 Tlačítko pro uvolnění ručního vysavače | A12 Víceúčelová šterbinová hubice s vysuvným kartáčem |
| A4 Tlačítko zapnutí a vypnutí ručního vysavače | A13 Síťový adaptér |
| A5 Tlačítko pro uvolnění nádoby na prach | A14 Rotační kartáč podlahové hubice |
| A6 Podlahová hubice | A15 Nástavec na vytírání |
| A7 Dobíjecí akumulátor | A16 Víko nádržky |
| A8 Rukojeť ručního vysavače | A17 Nádržka na vodu / roztok s čisticím prostředkem |
| A9 Omyvatelný vnitřní filtr typu HEPA | A18 Tlačítko regulace vody (CLOSE / OPEN) |
| | A19 Odnímatelný návlek se suchým zipem |

PŘED PRVNÍM POUŽITÍM

- Před prvním použitím vyjměte spotřebič a jeho příslušenství z obalového materiálu a odstraňte veškeré propagační štítky či etikety. Zkontrolujte, že spotřebič ani žádná jeho součást nejsou poškozeny.

SESTAVENÍ

- Z důvodů bezpečnosti během přepravy je tyčový vysavač dodáván rozložený.
- Nasadte rukojeť tyčového vysavače na tělo vysavače, tak aby otvor v rukojeti byl zarovnan s otvorem v těle vysavače. Do otvoru vložte dodávaný šroub a řádně zašroubujte. Ujistěte se, že je rukojeť správně připevněna a nijak se nehybe.
- Do volného prostoru v těle vysavače vložte sestavený ruční vysavač.

NABÍJENÍ VYSAVAČE

- Konektor síťového adaptéru **A13** zasuněte do zdířky, která se nachází v zadní části podlahové hubice **A6**, a vidlici adaptéru **A13** zapojte do síťové zásuvky.



Poznámka:

Před zahájením nabíjení je důležité, aby byl vysavač vypnutý a uvedený ve svislé parkovací poloze. Nezapínejte vysavač, pokud je právě nabíjen a síťový adaptér **A13** je zapojený v síťové zásuvce.

- Jakmile je adaptér **A13** zapojen v síťové zásuvce, vysavač se přepne do nabíjecího režimu. Světelná kontrolka na akumulátoru **A7** se rozsvítí a LED diody na akumulátoru **A7** se budou postupně rozsvěcet. K plnému nabití je třeba asi 5 hodin. Skutečná doba nabíjení závisí na stavu vybití akumulátoru.
- Jakmile je proces nabíjení dokončen, rozsvítí se všechny diody. Odpojte adaptér **A13** od síťové zásuvky a konektor adaptéru **A13** z vysavače.
- LED diody signalizují stav nabití akumulátoru. S postupným vybitím akumulátoru zhasínají jednotlivé LED diody. Pokud je akumulátor téměř vybitý, spodní LED dioda se rozblíká. Jakmile zhasne, je akumulátor zcela vybitý.

PARKOVACÍ POLOHA VYSAVAČE

- Tyčový vysavač uveďte do parkovací polohy tak, že umístíte špičku vašeho chodidla shora na podlahovou hubici **A6** a jednoduchým pohybem rukojeti směrem dopředu zajistíte stání vysavače ve svislé poloze. Západka umístěná vpředu na kloubu podlahové hubice **A6** zapadne do drážky horního krytu hubice **A6**.
- Pro odjštění tyčového vysavače z parkovací polohy umístěte špičku vašeho chodidla shora na podlahovou hubici **A6** a rukojeť naklopte dozadu. Západka umístěná vpředu na kloubu podlahové hubice **A6** se vsune z drážky horního krytu hubice **A6**.

POUŽITÍ VYSAVAČE

- Před čištěním se vždy ujistěte, že je vysavač vypnutý a odpojený od síťové zásuvky.

Tyčový vysavač

- Tyčový vysavač můžete použít pro vysávání různých typů podlahových krytin, jako jsou např. tvrdé podlahové krytiny, koberce apod.
- Vysavače uchopte za rukojeť a odjistěte z parkovací polohy. Po odjštění z parkovací polohy lze rukojeť pohybovat ve vertikálním směru.
- Vysavač uveďte do provozu stisknutím tlačítka **A1**. Vysavač se spustí při plném sacím výkonu. Pokud potřebujete sací výkon snížit, stiskněte tlačítko **A2**. Sací výkon vysavače se sníží. Opětovným stisknutím tlačítka **A2** opět sací výkon zvýšíte.
- Po ukončení používání vypněte vysavač stisknutím tlačítka **A1**. Vyčistěte jej podle pokynů v kapitole „Čištění a údržba“ a nechte jej nabít dle instrukcí v kapitole „Nabíjení vysavače“.
- Pokud během vysávání dojde k zablokování rotačního kartáče, např. větším množstvím vysávaných vlasů nebo chlupů, aktivuje se automatická bezpečnostní pojistka, která zastaví chod rotačního kartáče, aby nedošlo k jeho poškození. Vypněte vysavač tlačítkem **A1** a odstraňte namotané vlasy nebo chlupy z rotačního kartáče – více v kapitole „Čištění a údržba“. Před opětovným spuštěním vysavače se ujistěte, že jsou rotační kartáč **A14**, nádoba na prach **A11** i filtry **A9** a **A10** čisté.

Ruční vysavač

- Ruční vysavač je vhodný pro vysávání lokálně znečištěných podlahových krytin, nábytku apod.
- Abyste mohli ruční vysavač vyjmout z těla tyčového vysavače, stiskněte tlačítko **A3** a horní část ručního vysavače se uvolní. Uchopte ruční vysavač za rukojeť **A8** a opatrně jej vyjměte z těla tyčového vysavače.
- Ruční vysavač zapnete stisknutím tlačítka **A4**.
- K pohodlnějšímu vysávání, např. nábytku, nasadte na ruční vysavač víceúčelovou šterbinovou hubici **A12**. Vysunutí a zasunutí kartáče regulujete pomocí posuvného ovladače na hubici.
- Po ukončení používání vypněte vysavač tlačítkem **A4**. Vyčistěte jej podle pokynů v kapitole „Čištění a údržba“ a vložte zpět do těla tyčového vysavače. Nechte jej nabít dle instrukcí v kapitole „Nabíjení vysavače“.

Použití nástavce na vytírání

- K spodní ploše nástavce **A15** připevňte návlek **A19**.
- Nástavec na vytírání **A15** s nasazeným návlekiem **A19** postavte na podlahu. Odstraňte víko **A16** a do nádržky **A17** nalijte vodu nebo roztok s čisticím prostředkem. Nasadte víko **A16** zpět.
- Umístěte vysavač nad nástavec na vytírání **A15** tak, aby výstupky na nástavci **A15** byly zarovnaný s otvory na spodní straně podlahové hubice **A6**. Pojezdová kolečka by měla pasovat do konstrukce nástavce **A15** – viz obrázek B. Jemně zatlačte na vysavač, až uslyšíte cvaknutí. To signalizuje správné připevnění nástavce **A15** k podlahové hubici **A6**.
- Abyste mohli vysávat a současně vytírat, připevňte tlačítko **A18** do polohy OPEN. Do nádržky začne proudit vzduch, který bude postupně vytlačovat vodu skrz knoty v nádržce **A17** do návleku **A19**. Zapněte vysavač, a zatímco budete vysávat, budete současně stírat podlahu.



Poznámka:

Pravidelně kontrolujte stav vody/roztoku v nádržce **A17** a v případě potřeby ji doplňte.

- Pokud již nebudete používat nástavec na vytírání **A15**, vypněte vysavač a přepněte tlačítko **A18** do polohy CLOSE. Tím zamezíte přístup vzduchu do nádržky a voda přestane vytékat. Vytáhněte vysavač směrem nahoru.

ČIŠTĚNÍ A ÚDRŽBA

- Před čištěním se ujistěte, že je vysavač vypnutý a síťový adaptér odpojený od zásuvky. Doporučujeme provádět čištění a údržbu po každém použití, abyste prodloužili životnost vašeho vysavače.



Varování:

Abyste zabránili nebezpečí úrazu elektrickým proudem, neponožte spotřebič, napájecí kabel ani síťovou zástrčku do vody nebo jiné tekutiny.

Nádoba na prach a filtry

- Stiskněte tlačítko **A5**, abyste uvolnili nádobu na prach **A11** z těla ručního vysavače. Přemístěte nádobu na prach **A11** nad odpadkový koš. Opatrně vytáhněte z nádoby **A11** filtry **A9** a **A10**.
- Vysypte veškerý obsah nádoby na prach **A11** a podle potřeby vypláchněte pod studenou tekoucí vodou. Nechte oschnout a před složením se ujistěte, že je nádoba na prach **A11** zcela suchá.
- Vytáhněte vnitřní filtr **A9** z vnějšího filtru **A10**. Z vnějšího filtru **A10** odstraňte prach a nečistoty a podle potřeby opláchněte pod studenou tekoucí vodou. Nechte oschnout a před složením se ujistěte, že je vnější filtr **A10** zcela suchý.
- Opatrně odstraňte nečistoty z vnitřního filtru **A9**. Pokud je vnitřní filtr **A9** značně znečištěn, opláchněte jej pod tekoucí vodou. Nechte volně uschnout.
- Sestavení nádoby na prach **A11** a filtrů **A9** a **A10** provedete v opačném pořadí.



Varování:

Než se sestavíte vysavač, ujistěte se, že všechny jeho součásti jsou naprosto suché. Před uvedením do provozu se ujistěte, že všechny filtry jsou řádně instalovány na svém místě. Jinak by mohlo dojít k poškození vysavače. Znečištění filtrů vede ke snížení jejich účinnosti, a proto nezanebávejte jejich čištění.

- Zhruba po 6 měsících používání doporučujeme vyměnit vnitřní filtr **A9** za nový. Náhradní filtry jsou k dostání v kamenných nebo internetových obchodech.

Podlahová hubice

- Pokud je rotační kartáč **A14** znečištěn, otočte podlahovou hubici **A6** tak, aby rotační kartáč **A14** směřoval nahoru. Na levé straně hubice **A6** je umístěna západka, kterou je zajištěn kryt kartáče. Západku uvolněte, odklopte kryt a vyjměte kartáč **A14**.
- Z rotačního kartáče **A14** a vnitřního prostoru podlahové hubice **A6** odstraňte veškeré nečistoty. Po vyčištění vraťte rotační kartáč **A14** zpět na své místo. Přiklopte a zajištěte kryt.
- K čištění povrchu podlahové hubice **A6** použijte suchý nebo mírně navlhčený hadřík. Vše pak řádně otřete dosucha.

Vnější povrch vysavače

- Vnější povrch vysavače čistěte suchým nebo mírně navlhčeným hadříkem. Vše pak řádně vytřete dosucha.



Varování:

K čištění žádné části vysavače nepoužívejte drátěnky, abrazivní čisticí prostředky, benzín, ředidla ani jiné podobné látky.

Čištění nástavce na vytírání

- Po každém použití nástavce **A15** vyprázdněte nádržku **A17**. Nástavec **A15** otřete měkkou houbičkou mírně navlhčenou v teplé vodě. Otřete čistou utěrkou dosucha.
- Sejměte návlak **A19** a vyperte jej v ruce v čisté vodě. Nechte volně uschnout.



Varování:

V žádném případě neponožte ani nemyjte nástavec **A15** ve vodě nebo jiné tekutině.

Uložení

- Pokud nebudete vysavač delší dobu používat, vyčistěte jej podle výše uvedených pokynů.
- Před uložením se ujistěte, že je vysavač řádně čistý a suchý.
- Uložte vysavač na suché, čisté a dobře větrané místo, kde nebude vystaven extrémním teplotám a kde bude mimo dosah dětí nebo zvířat.

TECHNICKÉ ÚDAJE

Adaptér

Vstup.....	100 – 240 V ~, 50/60 Hz, 1,0 A
Výstup.....	47 V ■■■, 0,5 mA
Třída ochrany (před úrazem elektrickým proudem).....	II

Vysavač

Příkon.....	160 W
Elektrický rotační kartáč.....	5 W
Akumulátor Li-Ion.....	40,7 V ■■■, Li-Ion / 2200 mAh
Doba potřebná k plnému nabití.....	přibližně 5 hodin
Doba provozu při plném nabití (vysoký / nízký výkon).....	30 min / 85 min
Úroveň hluku.....	75 dB(A)
Kapacita nádoby na prach.....	0,5 l

Deklarovaná hodnota emise hluku tohoto spotřebiče je 75 dB(A), což představuje hladinu A akustického výkonu vzhledem k referenčnímu akustickému výkonu 1 pW.



Stupeň ochrany před úrazem elektrickým proudem: Třída II – Ochrana před úrazem elektrickým proudem je zajištěna dvojitou nebo zesílenou izolací.



Výrobek je určený pouze pro použití v domácnosti. Výrobek není určený pro venkovní používání.



Před použitím výrobku si řádně přečtěte všechny pokyny k jeho použití.



Zařízení třídy ochrany III: zařízení je konstruováno pro malé bezpečné napětí. Ochrana před úrazem elektrickým proudem je zajištěna malým bezpečným napětím.

Změny textu a technických specifikací vyhrazeny.

POKYNY A INFORMACE O NAKLÁDÁNÍ S POUŽITÝM OBALEM

Použitý obalový materiál odložte na místo určené obcí k ukládání odpadu.

LIKVIDACE POUŽITÝCH ELEKTRICKÝCH A ELEKTRONICKÝCH ZAŘÍZENÍ



Tento symbol na produktech anebo v průvodních dokumentech znamená, že použité elektrické a elektronické výrobky nesmí být přidány do běžného komunálního odpadu. Ke správné likvidaci, obnově a recyklaci předejte tyto výrobky na určená sběrná místa. Alternativně v některých zemích Evropské unie nebo jiných evropských zemích můžete vrátit své výrobky místnímu prodejci při koupi ekvivalentního nového produktu.

Správnou likvidací tohoto produktu pomůžete zachovat cenné přírodní zdroje a napomáháte prevenci potenciálních negativních dopadů na životní prostředí a lidské zdraví, což by mohly být důsledky nesprávné likvidace odpadů. Další podrobnosti si vyžádejte od místního úřadu nebo nejbližšího sběrného místa.

Při nesprávné likvidaci tohoto druhu odpadu mohou být v souladu s národními předpisy uděleny pokuty.

Pro podnikové subjekty v zemích Evropské unie

Chcete-li likvidovat elektrická a elektronická zařízení, vyžádejte si potřebné informace od svého prodejce nebo dodavatele.

Likvidace v ostatních zemích mimo Evropskou unii

Tento symbol je platný v Evropské unii. Chcete-li tento výrobek zlikvidovat, vyžádejte si potřebné informace o správném způsobu likvidace od místních úřadů nebo od svého prodejce.



Tento výrobek splňuje veškeré základní požadavky směrnic EU, které se na něj vztahují.

LIKVIDACE BATERIÍ



Před likvidací výrobku nebo jeho odevzdáním na určeném sběrném místě je třeba zajistit, aby z něj byl vyjmut vestavěný akumulátor. Před vyjmutím akumulátoru je třeba spustit vysavač a vyčkat, až dojde k jeho vybití. Vyjmutí akumulátoru zajistí autorizované servisní středisko.

Akumulátor obsahuje látky škodlivé pro životní prostředí, a proto nepatří do běžného domovního odpadu. Jeho správnou likvidaci zajistí příslušné sběrné místo.