

# Mikrovlnná trouba

Návod k použití

CZ



**SENCOR®**

SMW 4317SS

*Návod k použití v originálním jazyce*

Před použitím tohoto spotřebiče se prosím seznámte s návodem k jeho obsluze, a to i v případě, že jste již obeznáni s používáním spotřebičů podobného typu. Spotřebič používejte pouze tak, jak je popsáno v tomto návodu k použití. Návod uschovejte pro případ další potřeby.

Minimálně po dobu trvání zákonného práva z vadného plnění, případně záruky za jakost doporučujeme uschovat originální přepravní karton, balicí materiál, pokladní doklad a potvrzení o rozsahu odpovědnosti prodávajícího nebo záruční list. V případě přepravy doporučujeme zabalit spotřebič opět do originální krabice od výrobce.

**OBSAH**

DŮLEŽITÉ BEZPEČNOSTNÍ POKYNY .....	3
ČTĚTE POZORNĚ A USCHOVEJTE JE PRO BUDOUCÍ POUŽITÍ .....	3
POPIS SPOTŘEBIČE .....	8
PŘED PRVNÍM POUŽITÍM .....	9
POKYNY K UZEMNĚNÍ .....	9
RÁDIOVÉ RUŠENÍ .....	10
POKYNY K POUŽÍVÁNÍ MIKROVLNNÉ TROUBY .....	10
GRIL / KOMBINOVANÉ VAŘENÍ .....	11
POUŽITÍ SPRÁVNÉHO KUCHYŇSKÉHO NÁDOBÍ .....	11
ZÁSADY VAŘENÍ V MIKROVLNNÉ TROUBĚ .....	13
PŘEDTÍM, NEŽ KONTAKTUJETE AUTORIZOVANÝ SERVIS .....	14
TECHNICKÉ ÚDAJE .....	14
POKYNY A INFORMACE O NAKLÁDÁNÍ S POUŽITÝM OBALEM .....	15
LIKVIDACE POUŽITÝCH ELEKTRICKÝCH A ELEKTRONICKÝCH ZAŘÍZENÍ .....	15

## DŮLEŽITÉ BEZPEČNOSTNÍ POKYNY

### ČTĚTE POZORNĚ A USCHOVEJTE JE PRO BUDOUCÍ POUŽITÍ

- Tento spotřebič mohou používat děti ve věku 8 let a starší a osoby se sníženými fyzickými, smyslovými nebo mentálními schopnostmi nebo s nedostatkem zkušeností a znalostí, pokud jsou pod dozorem nebo byly poučeny o používání spotřebiče bezpečným způsobem a rozumí případným nebezpečím.
- Děti si se spotřebičem nesmějí hrát.
- Čištění a údržbu prováděnou uživatelem nesmějí provádět děti bez dozoru.
- Pokud je přívodní kabel poškozen, jeho výměnu svěřte odbornému servisnímu středisku, aby se zabránilo vzniku nebezpečné situace. Spotřebič s poškozeným přívodním kabelem je zakázáno používat.



#### **Varování:**

Pokud jsou dvířka nebo těsnění dvířek poškozeno, nesmí být trouba v činnosti, dokud nebude opravena autorizovaným servisním střediskem.



#### **Varování:**

Je nebezpečné pro jakoukoli osobu jinou než proškolenou, aby prováděla jakékoli opravy nebo údržbu vedoucí k odstranění libovolného krytu, který zajišťuje ochranu před zářením mikrovlnné energie.



#### **Varování:**

Kapaliny nebo jiné pokrmy nesmějí být ohřívány v uzavřených nádobách, protože jsou náchylné k explozi.

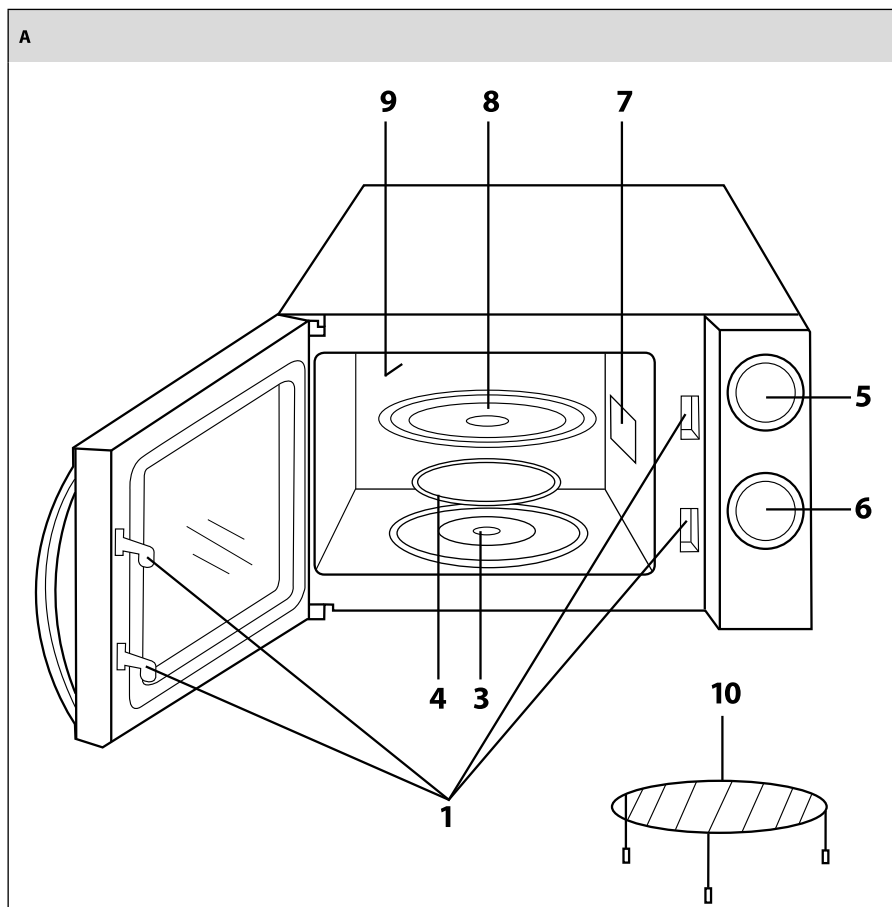
- Tento spotřebič je určen pro použití v domácnosti a podobných prostorech, jako jsou:
  - kuchyňské kouty v obchodech, kancelářích a ostatních pracovních prostředích; v zemědělství;
  - hosty v hotelích, motelech a jiných obytných prostředích;
  - v podnicích zajišťujících nocleh se snídaní.
- Pro zajištění dostatečné cirkulace vzduchu musí být ponechán volný prostor okolo mikrovlnné trouby. Ponechejte volný prostor 20 cm nad horním povrchem trouby, 10 cm za její zadní částí a po stranách. Neblokujte jakékoliv otvory trouby. Neodstraňujte nožky trouby.
- Používejte pouze nádoby, které jsou vhodné k použití v mikrovlnných troubách.
- V mikrovlnné troubě nepoužívejte níže uvedené kuchyňské nádobí a pomůcky:
  - kovové pánve nebo nádobí s kovovou rukojetí nebo s kovovým zdobením;
  - svorky na plastových sáčcích;
  - nádobí s povrchovou úpravou z melaminu;
  - běžné teploměry, které se používají např. k měření teploty masa apod.
- Když se ohřívá pokrm v nádobách z plastu nebo papíru, kontrolujte občas troubu, aby nedošlo ke vznícení.
- Mikrovlnná trouba je určena pro ohřev potravin a nápojů. Sušení potravin nebo oděvů a ohřev ohřívacích podušek, domácí obuvi, mycích hub, vlhkého textilu a podobných věcí může vést k nebezpečí poranění, vznícení nebo požáru.
- Pokud vzniká kouř, vypněte spotřebič nebo vytáhněte vidlici ze zásuvky a nechte dvířka zavřena, aby se zabránilo rozšíření případného ohně.

- Mikrovlnný ohřev nápojů může způsobit opožděný var, s čímž se musí počítat při držení nádoby. Buďte proto opatrní při manipulaci s nádobou.
- Obsah kojeneckých lahví a dětské stravy musí být promíchán nebo protřepán a musí se kontrolovat teplota před konzumací, aby se zabránilo popálení.
- Vejce ve skořápkách a celá natvrdo uvařená vejce se nesmějí v mikrovlnných troubách ohřívat, protože mohou i po ukončení mikrovlnného ohřevu explodovat.
- Pravidelně čistěte dvířka a okénko trouby po obou stranách, těsnění dvířek a přilehlé části od nečistot a případných zbytků potravin. K čištění doporučujeme použít slabý roztok neutrálního kuchyňského saponátu. Dbejte na to, aby na vnitřní straně dvířek nezůstávaly zbytky čisticího prostředku.
- Troubu pravidelně čistěte dle výše uvedených pokynů a odstraňujte z ní případné zbytky potravin. Neudržování trouby v čistotě by mohlo vést k poškození povrchu, které by mohlo nepříznivě ovlivnit životnost spotřebiče a mít za následek vznik nebezpečné situace.
- Spotřebič se nesmí čistit parním čističem.
- Tato mikrovlnná trouba je určena pro používání jako volně stojící. Není určena k zabudování ani do skříňky.
- Mikrovlnná trouba se nesmí umísťovat do skříňky.
- Mikrovlnná trouba je určena k umístění na pracovní desce v maximální výšce 900 mm.
- Před připojením spotřebiče k síťové zásuvce se ujistěte, že se napětí uvedené na jejím typovém štítku shoduje s elektrickým napětím zásuvky.
- Spotřebič připojujte pouze k řádně uzemněné zásuvce.

- Mikrovlnnou troubu nepoužívejte venku ani ji nevystavujte vlivům venkovního prostředí.
- Mikrovlnnou troubu neumísťujte na parapety oken, odkapávací desku dřezu nebo na nestabilní povrchy. Vždy ji umístěte na stabilní, rovný a suchý povrch.
- Mikrovlnnou troubu nikdy nepoužívejte v bezprostředním okolí vany, sprchy nebo bazénu.
- Mikrovlnnou troubu nepoužívejte pro průmyslové ani laboratorní účely.
- Kuchyňské nádobí se může stát horkým v důsledku přeneseného tepla z ohříváných potravin. Někdy může být třeba použít ochranné rukavice.
- Nepokoušejte se používat mikrovlnnou troubu při otevřených dvířkách. Mohli byste se vystavit škodlivému působení mikrovln. Nepouštějte mikrovlnnou troubu naprázdno.
- Při manipulaci s ohřátými nápoji a potravinami dbejte zvýšené opatrnosti, neboť se z nich může uvolňovat horká pára.
- V mikrovlnné troubě nesmažte potraviny. Horký olej může poškodit části trouby, nádobí, nebo dokonce přivodit popálení pokožky.
- Před vařením propíchněte potraviny se silnou slupkou, jako jsou brambory, dýně, jablka.
- Nepoužíváte-li troubu, nenechávejte uvnitř papírové materiály, kuchyňské nádobí nebo potraviny.
- Udržujte vnitřní prostor trouby v čistotě. Jsou-li stěny trouby potřísněny šťávami z potravin, otřete je vlhkým hadříkem. Je-li trouba silněji znečištěna, můžete použít slabý roztok neutrálního kuchyňského saponátu.

- Nepoužívejte mikrovlnnou troubu, pokud je poškozen napájecí kabel nebo zástrčka, v případě, že nefunguje správně, je-li poškozena nebo byla-li upuštěna na zem. Jakákoliv oprava mikrovlnné trouby nebo výměna poškozeného napájecího kabelu smí být provedena pouze autorizovaným servisním střediskem, aby se zabránilo vzniku nebezpečné situace.

## POPIS SPOTŘEBIČE



- A1** Bezpečnostní systém uzavření dveříek  
**A2** Okénko dveříek  
**A3** Středový otočný konektor  
**A4** Nosič otočného talíře  
**A5** Otočný ovladač nastavení provozního režimu

- A6** Otočný ovladač nastavení doby přípravy  
**A7** Kryt magnetronu  
**A8** Otočný talíř  
**A9** Grilovací těleso  
**A10** Kovový rošť



## PŘED PRVNÍM POUŽITÍ

- Před prvním použitím vyjměte spotřebič a jeho příslušenství z obalového materiálu a odstraňte veškeré propagační štítky či etikety. Zkontrolujte, že spotřebič ani žádná jeho součást nejsou poškozeny.

## INSTALACE

1. Ujistěte se, že jste z vnitřního prostoru trouby vyjmuli veškerý obalový materiál jako igelitové sáčky, polystyren apod.



### Poznámka:

Neodstraňujte kryt magnetronu **A7**, který je umístěn na pravé straně vnitřního prostoru trouby.



### Varování:

Zkontrolujte, zda trouba není nějakým způsobem poškozena, např. nejsou-li dvířka trouby špatně usazena nebo promáčknuta, zdali není poškozeno těsnění dvířek nebo uvolněné závěsy a zámky dvířek. Jestliže zjistíte jakékoli poškození, nepoužívejte troubu a kontaktujte kvalifikovaného servisního technika.

2. Mikrovlnná trouba musí být umístěna na rovném, stabilním povrchu, který udrží její váhu i s vloženými potravinami.
3. Neumístujte troubu blízko tepelných zdrojů, na místa se zvýšenou vlhkostí nebo do blízkosti hořlavých materiálů.
4. Tento spotřebič je určen pro používání ve volném prostoru, nikoli jako vestavný. Zajistěte proto dostatečný volný prostor okolo trouby. Ponechte alespoň 20 cm volného prostoru nad horní částí trouby a alespoň 5 cm po stranách. Zadní strana mikrovlnné trouby může být umístěna u zdi. Nezakrývejte ani neblokujejte větrací otvory. Neodstraňujte nohy mikrovlnné trouby.
5. Nepoužívejte troubu bez instalovaného otočného talíře **A8**.
6. Ujistěte se, že není napájecí kabel umístěn pod spodní částí trouby či v kontaktu s horkými nebo ostrými povrchy.
7. Zásuvka elektrického proudu musí být lehce dosažitelná v případě nutnosti rychlého odpojení napájecího kabelu.
8. Nepoužívejte mikrovlnnou troubu venku.

## POKYNY K UZEMNĚNÍ

- Tato mikrovlnná trouba musí být uzemněna. Mikrovlnná trouba je vybavena napájecím kabelem, který má uzemňovací drát s uzemňovací zástrčkou. Zástrčka musí být připojena k zásuvce elektrického proudu, která je náležitě instalována a uzemněna. Uzemnění snižuje riziko zásahu elektrickým proudem. Elektrický proud je při zkratu veden přes uzemňovací drát. Doporučujeme, aby byla trouba připojena k samostatnému elektrickému obvodu.

**Varování:**

Nesprávně uzemněná zásuvka může způsobit riziko zásahu elektrickým proudem.

**Poznámka:**

Jestliže máte dotazy týkající se uzemnění nebo elektrických instrukcí, konzultujte vše s kvalifikovaným elektrikářem nebo opravářem.

Výrobce ani prodejce nejsou zodpovědní za jakékoliv poškození trouby nebo zranění vzniklé nesprávným elektrickým zapojením.

**RÁDIOVÉ RUŠENÍ**

- Provoz mikrovlnné trouby může způsobit rušení rádia, televizoru nebo podobných zařízení. Pokud zaznamenáte ručení, proveďte následující opatření, abyste rušení omezili nebo zcela odstranili.
  1. Vyčistěte dvířka a těsnění dvířek.
  2. Přemístěte anténu rádia nebo televizoru.
  3. Nasměrujte mikrovlnnou troubu od přijímače.
  4. Přemístěte mikrovlnnou troubu dále do přijímače.
  5. Zapojte zástrčku mikrovlnné trouby do jiné zásuvky, aby byla trouba a přijímač v samostatném elektrické obvodu.

**POKYNY K POUŽÍVÁNÍ MIKROVLNNÉ TROUBY**

1. Před použitím instalujte do mikrovlnné trouby nosič otočného talíře **A4** a otočný talíř **A8**.

**Poznámka:**

Je-li mikrovlnná trouba v provozu, talíř **A8** se musí volně otáčet.

2. Vidlici přívodního kabelu připojte k síťové zásuvce.
3. Potraviny, které chcete vařit, vložte do nádoby vhodné pro mikrovlnný ohřev. Otevřete dvířka trouby a nádoby s potravinami umístěte na otočný talíř **A8**.
4. Zavřete dvířka trouby a ovladačem **A5** vyberte požadovaný provozní režim.

Provozní režim	Popis / výkon mikrovlnné trouby
<b>MIN</b>	Minimální výkon / 18 %
<b>DEFROST</b>	Rozmrazování / 36 %
<b>LOW</b>	Nízký výkon / 58 %
<b>MEDIUM</b>	Střední výkon / 81 %
<b>HIGH</b>	Vysoký výkon / 100 %
<b>GRILL</b>	Gril
<b>COMB 1</b>	30 % času mikrovlnného vaření + gril 70 % času
<b>COMB 2</b>	49 % času mikrovlnného vaření + gril 51 % času
<b>COMB 3</b>	67 % času mikrovlnného vaření + gril 33 % času



## Upozornění:

Nenechávejte mikrovlnnou troubu v provozu bez dozoru.

5. Ovladačem **A6** nastavte požadovanou dobu provozu. Nastavení doby provozu se mikrovlnná trouba automaticky spustí.



## Poznámka:

Pokud potřebujete nastavit dobu provozu kratší než 2 minuty, otočte ovladačem **A6** přes „2“ a poté otočte zpět na požadovanou hodnotu, např. „1“.

6. Chcete-li zkontrolovat stav potravin během vaření, otevřete dvířka. Činnost mikrovlnné trouby se automaticky zastaví. Pro dokončení procesu vaření zavřete dvířka.
7. Mikrovlnná trouba se automaticky vypne po uplynutí nastavené doby. Jestliže potřebujete předčasně ukončit proces vaření, nastavte ovladač **A6** na hodnotu 0.
8. Vyměňte nádobu s potravinami z mikrovlnné trouby.



## Poznámka:

Nádobí se může stát horkým v důsledku přenesení tepla z ohřívání potravin. V takovém případě použijte ochranné kuchyňské rukavice.

9. Před konzumací zkontrolujte teplotu potravin.

## GRIL / KOMBINOVANÉ VAŘENÍ

**Gril** je vhodný pro tenké plátky masa, steaky, řízky, kebab, klobásy nebo kousky kuřecího. Současně je vhodný pro zapékání sendvičů a zapékaných jídel.

**Kombinované vaření** má 3 režimy vaření. V závislosti na požadovaném stupni prohřátí (mikrovlnné vaření) a stupni křupavosti (gril) pokrmu je na výběr:

**Combi 1:** Gril 70 % času + mikrovlnné vaření 30 % času. Tato funkce je vhodná pro přípravu ryb, brambor a zapékaných jídel.

**Combi 2:** Gril 49 % času + mikrovlnné vaření 51 % času. Tato funkce je vhodná pro přípravu pečených brambor a drůbeže.

**Combi 3:** Gril 33 % času + mikrovlnné vaření 67 % času. Tato funkce je vhodná pro přípravu například omelet.

**ROŠT A10:** Položte rošť **A10** na otočný talíř **A8** s cílem zlepšit výsledky grilovací, kombinované funkce.



## Poznámka:

Během prvního použití funkce grilu můžete zaznamenat slabý kouř a mírný zápach. Jedná se o normální jev, neboť se vypaluje ochranná vrstva na grilovacím tělese. Během používání tento jev zmizí.

## POUŽITÍ SPRÁVNÉHO KUCHYŇSKÉHO NÁDOBÍ

1. Ideálním typem nádoby pro mikrovlnné vaření je průhledná nádoba, která umožňuje průchod mikrovln dovnitř a zahřívání potravin.
2. Kovové nádoby nebo mísy s kovovým okrajem by neměly být používány, protože mikrovlny nemohou procházet kovem.
3. Pro mikrovlnné vaření nepoužívejte recyklované papírové výrobky, protože mohou obsahovat malé kovové částice.
4. Používejte raději kulaté nebo oválné nádoby než čtvercové nebo obdélníkové nádoby. Potraviny umístěné v rožích mají tendenci se převařovat.
5. Nádoby vhodné pro mikrovlnné trouby byste měli používat pouze v souladu s pokyny výrobce.

## Tento obecný seznam vám pomůže vybrat správné nádobí.

Kuchyňské nádobí	Bezpečnost použití	Poznámky
Speciální talíře pro vytvoření kůrky	●	Nepoužívejte je déle než 8 minut.
Porcelán a hrnčířské nádobí	●	Porcelán, hrnčířské nádobí včetně glazurovaného nádobí a kostní porcelán jsou vhodné, pokud nemají kovovou dekoraci.
Polyesterové talíře pro jednorázové použití	●	Talíře jsou používány pro balení některých mražených potravin.
<b>Balená hotová jídla</b> ● <b>Polystyrenové šálky</b>	●	Mohou být použity pro ohřev potravin. Přehřátím může dojít k roztavení polystyrenu.
● Papírové sáčky nebo noviny	x	Mohou se v troubě vznítit.
● Recyklovaný papír nebo kovové lemování	x	Mohou v troubě zapříčinit jiskření.
<b>Sklo</b> ● <b>Skleněné nádobí</b>	●	Může být používáno, pokud není opatřeno kovovým dekorem.
● Jemné sklo	●	Může být používáno pro ohřev potravin a nápojů. Jemné sklo může prasknout, pokud se náhle zahřeje na vyšší teplotu.
● Zavařovací sklenice	●	Sejměte víko. Používejte pouze pro ohřev.
Kovové nádobí		
● Talíře	x	Mohou v troubě zapříčinit jiskření nebo vznícení potravin.
● Kovové svorky sáčků	x	
<b>Papírové nádobí</b> ● <b>Tácky, šálky, ubrousky a kuchyňský papír</b>	●	Jsou vhodné pro krátký čas ohřevu a vaření, rovněž pro absorpci přebytečné vlhkosti.
● Recyklovaný papír	x	Může v troubě způsobit jiskření.
<b>Plastové nádobí</b> ● <b>Nádobí</b>	●	Používejte pouze teplovzdorné plasty, jiné plasty mohou vysokými teplotami ztrácet tvar nebo barvu. Nepoužívejte výrobky z melaminu.
● Fólie	●	Používejte pro udržení vlhkosti, neměly by se dotýkat potravin. Při jejich snímání dávejte pozor na únik páry.
● Sáčky pro mražené potraviny	▲	Pouze pokud jsou určeny pro vaření nebo odolné vůči vysokým teplotám. Nesmí být vzduchotěsné. V případě potřeby je propíchněte vidličkou.
Voskovaný papír	●	Může být používán pro udržení vlhkosti v potravinách a pro zabránění rozstříkávání kapek tuku a šťávy.

- doporučené použití; ▲ omezené použití; x nedoporučeno;

## ZÁSADY VAŘENÍ V MIKROVLNNÉ TROUBĚ

1. Potraviny pečlivě uspořádejte. Silnější kusy potravin umístěte po obvodu nádoby.
2. Před vložením do trouby umístěte potraviny do odpovídající nádoby. Potraviny nepřipravujte přímo na otočném talíři **A1**.
3. Nastavte správně dobu vaření. Doporučujeme nastavit kratší dobu vaření a v případě potřeby ji prodloužit. Při vaření potravin za vysokých teplot může dojít ke vzniku kouře nebo vznícení.
4. Před vařením potraviny zakryjte. Zakrytím potravin zabráníte rozstříkávání šťáv.
5. K urychlení uvaření potravin, jako jsou kuřata a hamburgery, je během vaření jednou obraťte. Velké kusy potravin, jako jsou pečeně, musí být obráceny nejméně jednou.
6. Potraviny podobného druhu jako karbanátky během vaření přerovnejte od shora dolů a ze středu nádoby k jejím okrajům.

## ČIŠTĚNÍ A ÚDRŽBA

- Před čištěním troubu vždy vypněte a odpojte napájecí kabel od zásuvky elektrického proudu.



### Varování:

Aby se zabránilo nebezpečí úrazu elektrickým proudem, neponořujte spotřebič, napájecí kabel ani síťovou zástrčku do vody nebo jiné tekutiny.

- K čištění jakýchkoli částí spotřebiče nepoužívejte čisticí prostředky s abrazivním účinkem, ředidla apod., které by mohly poškodit povrch spotřebiče.
- Před prvním použitím omyjte otočný talíř **A8** ve slabém roztoku kuchyňského saponátu a pak jej důkladně opláchněte pod tekoucí pitnou vodou.
- Aby nedošlo k poškození provozních částí trouby, dbejte na to, aby při čištění nevnikla voda do ventilačních otvorů umístěných na levé boční straně mikrovlnné trouby.
- Občas je nutno vyjmout otočný talíř **A8** a vyčistit jej. Umyjte jej v teplé mýdlové vodě nebo myčce na nádobí.
- Nosič otočného talíře **A4** a spodní strana vnitřního prostoru trouby by měly být pravidelně čištěny k zamezení zvýšeného hluku. Jednoduše vyčistěte spodní stranu vnitřního prostoru trouby slabým roztokem neutrálního kuchyňského saponátu. Nosič otočného talíře **A4** můžete umýt ve slabém roztoku neutrálního kuchyňského saponátu nebo v myčce na nádobí. Po umytí jej vložte zpět do mikrovlnné trouby.
- Je-li třeba vyměnit vnitřní osvětlení trouby, kontaktujte prosím prodejce nebo autorizované servisní středisko.
- Troubu pravidelně čistěte dle výše uvedených pokynů a odstraňujte z ní případné zbytky potravin.
- Neudržování trouby v čistotě by mohlo vést k poškození povrchu, které by mohlo nepříznivě ovlivnit životnost spotřebiče a mít za následek vznik nebezpečné situace.



### Varování:

K čištění mikrovlnné trouby nepoužívejte parní čističe.

- Při čištění otočných ovladačů nechte dvířka trouby otevřená, abyste zabránili náhodnému spuštění trouby naprázdno. Zabraňte nadměrnému navlhčení otočných ovladačů a prostoru okolo nich.
- Pokud se dvířka zamlží z vnitřní i vnější strany, otřete je čistou a suchou utěrkou. Jedná se o normální jev, zvláště pokud připravujete potraviny s vysokým obsahem vody.
- Abyste odstranili nepříjemný zápach z vnitřního prostoru mikrovlnné trouby, v hluboké nádobě smíchejte jeden šálek vody, šťávu a kůru z jednoho citrónu. Nastavte provozní režim MEDIUM nebo HIGH a dobu provozu na 5 minut. Poté otřete vnitřní prostor mikrovlnné trouby čistou a suchou utěrkou.

**Uložení**

- Pokud nebudete mikrovlnnou troubou delší dobu používat, odpojte zástrčku od síťové zásuvky a vyčistěte ji podle výše uvedených pokynů.
- Před uložením se ujistěte, že jsou spotřebič i všechno příslušenství řádně čisté a suché.
- Uložte spotřebič na suché, čisté a dobře větrané místo, kde nebude vystaven extrémním teplotám a kde bude mimo dosah dětí nebo zvířat.

**PŘEDTÍM, NEŽ KONTAKTUJETE AUTORIZOVANÝ SERVIS****Jestliže mikrovlnná trouba nefunguje:**

- ujistěte se, že je trouba náležitě připojena k síti elektrického napětí. Pokud si nejste jisti, odpojte zástrčku síťového kabelu od zásuvky elektrického proudu, vyčkejte 10 sekund a připojte ji zpět.
- ujistěte se, že nedošlo k výpadku jističe. Pokud mikrovlnná trouba stále nefunguje, ověřte na jiném přístroji, zda je elektrická zásuvka funkční.
- ujistěte se, že jste na ovládacím panelu nastavili správné hodnoty.
- ujistěte se, že jsou dvířka trouby řádně zavřena. V opačném případě není možné spustit nastavený program vaření.

**Varování:**

Jestliže výše uvedené kroky nepomohou, kontaktujte autorizovaný servis. Nesnažte se upravovat nebo opravovat mikrovlnnou troubu sami.

**TECHNICKÉ ÚDAJE**

Jmenovitý rozsah napětí.....	230 V~
Jmenovitý kmitočet.....	50 Hz
Jmenovitý příkon.....	700 W
Mikrovlnný výkon.....	1200 W
Výkon grilu.....	900 W
Provozní kmitočet .....	2 450 MHz
Hlučnost.....	58 dB(A)
Průměr otočného talíře .....	24,5 cm
Objem.....	17 l
Vnější rozměry.....	26,2 x 45,2 x 35,2 mm
Hmotnost .....	cca 11,3 kg

Deklarovaná hodnota emise hluku tohoto spotřebiče je 58 dB(A), což představuje hladinu A akustického výkonu vzhledem k referenčnímu akustickému výkonu 1 pW.

Změny textu a technických specifikací vyhrazeny.

## POKYNY A INFORMACE O NAKLÁDÁNÍ S POUŽITÝM OBALEM

Použitý obalový materiál odložte na místo určené obcí k ukládání odpadu.

### LIKVIDACE POUŽITÝCH ELEKTRICKÝCH A ELEKTRONICKÝCH ZAŘÍZENÍ



Tento symbol na produktech anebo v průvodních dokumentech znamená, že použité elektrické a elektronické výrobky nesmí být přidány do běžného komunálního odpadu. Ke správné likvidaci, obnově a recyklaci předejte tyto výrobky na určená sběrná místa. Alternativně v některých zemích Evropské unie nebo jiných evropských zemích můžete vrátit své výrobky místnímu prodejci při koupi ekvivalentního nového produktu.

Správnou likvidací tohoto produktu pomůžete zachovat cenné přírodní zdroje a napomáháte prevenci potenciálních negativních dopadů na životní prostředí a lidské zdraví, což by mohly být důsledky nesprávné likvidace odpadů. Další podrobnosti si vyžádejte od místního úřadu nebo nejbližšího sběrného místa.

Při nesprávné likvidaci tohoto druhu odpadu mohou být v souladu s národními předpisy uděleny pokuty.

#### Pro podnikové subjekty v zemích Evropské unie

Chcete-li likvidovat elektrická a elektronická zařízení, vyžádejte si potřebné informace od svého prodejce nebo dodavatele.

#### Likvidace v ostatních zemích mimo Evropskou unii

Tento symbol je platný v Evropské unii. Chcete-li tento výrobek zlikvidovat, vyžádejte si potřebné informace o správném způsobu likvidace od místních úřadů nebo od svého prodejce.



Tento výrobek splňuje veškeré základní požadavky směrnic EU, které se na něj vztahují.

