



BOSCH



Register your
new device on
MyBosch now and
get free benefits:
**[bosch-home.com/
welcome](https://bosch-home.com/welcome)**

Pračka

WAJ24060BY

[cs] Návod k použití a instalaci

Obsah

Bezpečnost.....	4	Prací a ošetřovací prostředky	27
Všeobecné pokyny.....	4	Doporučené prací prostředky	28
Použití k určenému účelu.....	4	Dávkování pracích prostředků	28
Omezení okruhu uživatelů.....	5	Základní ovládání.....	29
Bezpečná instalace	5	Zapnutí spotřebiče	29
Bezpečné použití.....	7	Nastavení programu.....	29
Bezpečné čištění a bezpečná údržba	9	Přizpůsobení nastavení programu.....	29
Zabránění věcným škodám	11	Vložení prádla.....	30
Ochrana životního prostředí a úspora.....	11	Nasazení odměrky na tekuté prací prostředky	30
Likvidace obalu	11	Naplnění pracího prostředku a ošetřovacího prostředku	30
Úspora energie a zdrojů	12	Spuštění programu.....	31
Režim šetření energie	12	Namáčení prádla.....	31
Instalace a připojení.....	12	Přidání prádla	31
Vybalení spotřebiče.....	12	Zrušení programu.....	31
Rozsah dodávky.....	13	Pokračování programu při nastavení stop po máchání.....	31
Požadavky na místo instalace.....	13	Vymutí prádla.....	32
Odstranění přepravních pojistek	14	Vypnutí spotřebiče.....	32
Připojení spotřebiče	15	Dětský zámek	32
Vyrovnaní spotřebiče.....	16	Aktivace dětského zámku	32
Seznámení	18	Deaktivace dětského zámku.....	32
Spotřebič	18	Základní nastavení	33
Násypka na prací prostředky	19	Přehled základních nastavení	33
Ovládací prvky.....	19	Změna základních nastavení.....	33
Displej.....	20	Čištění a ošetřování	34
Programy	22	Typy pro údržbu spotřebiče	34
Tlačítka	24	Čištění bubnu	34
Příslušenství.....	25	Čištění násypky na prací prostředky	34
Před prvním použitím	25	Odvápnění	35
Spuštění praní bez prádla	25	Čištění čerpadla	35
Prádlo.....	26	Čištění odtokové hadice u sifonu...	37
Příprava prádla	26	Vyčistěte sítko v přívodu vody.....	37
Třídění prádla	27	Odstranění poruch	40
Stupně zašpinění	27	Chybový kód/chybové hlášení/ signál	40
Značky pro údržbu na visačkách...	27		

Poruchy funkce.....	41
Zvuky	44
Problém s výsledkem.....	44
Netěsnost	45
Zápachy.....	45
Nouzové odblokování.....	46
Přeprava, uskladnění a likvidace.....	46
Demontáž spotřebiče	46
Nasazení přepravních pojistek	46
Opětovné uvedení spotřebiče do provozu.....	47
Likvidace starého spotřebiče	47
Zákaznický servis.....	48
Označení produktu (E-č.) a výrobní číslo (FD)	48
Hodnoty spotřeby	49
Technické údaje	50



Bezpečnost

Pro bezpečné použití vašeho spotřebiče dodržujte informace týkající se bezpečnosti.

Všeobecné pokyny

Zde najdete obecné informace k tomuto návodu.



- Pečlivě si přečtete tento návod. Pouze tehdy můžete svůj spotřebič bezpečně a efektivně používat.
- Tento návod je určen pro montéra a uživatele spotřebiče.
- Dodržujte bezpečnostní a výstražné pokyny.
- Ušchovejte návod a také informace o výrobku pro pozdější použití nebo pro následujícího majitele.
- Po vybalení spotřebič zkontrolujte. V případě poškození při přepravě spotřebič nepřipojujte.

Použití k určenému účelu

Pro bezpečné a správné použití spotřebiče dodržujte pokyny týkající se použití v souladu s určením.

Spotřebič používejte pouze:

- podle tohoto návodu k instalaci a použití.
- k praní textilu vhodného pro praní v pračce a ručně prané vlny podle etikety doporučující péči.
- s vodou z vodovodu a obvyklými pracími a ošetřovacími prostředky vhodnými pro pračky.
- pro soukromé použití v domácnosti a v uzavřených místnostech domova.
- do maximální nadmořské výšky 4000 m nad mořem.

Omezení okruhu uživatelů

Zabraňte rizikům pro děti a ohrožené osoby.

Tento spotřebič mohou používat děti starší 8 let a osoby s omezenými fyzickými, senzorickými nebo duševními schopnostmi nebo s nedostatečnými zkušenostmi a/nebo znalostmi, pokud jsou pod dohledem nebo byly instruovány o bezpečném použití spotřebiče a pochopily z toho vyplývající nebezpečí.

Děti si nesmí se spotřebičem hrát.


Čištění a údržbu spotřebiče nesmí provádět děti bez dozoru.

Děti mladší 3 let a domácí zvířata udržujte mimo dosah spotřebiče.

Bezpečná instalace

Při instalaci spotřebiče dodržujte bezpečnostní pokyny.

⚠ VAROVÁNÍ – Nebezpečí úrazu elektrickým proudem!

- Neodborné instalace jsou nebezpečné.
 - ▶ Spotřebič zapojte a používejte pouze v souladu s údaji na typovém štítku.
 - ▶ Spotřebič zapojte do sítě střídavého proudu jen pomocí předpisově instalované zásuvky s uzemněním.
 - ▶ Systém ochranných vodičů elektrické domovní instalace musí být instalován podle předpisů. Instalace musí mít dostatečně velký průřez vodičů.
 - ▶ Při použití proudového chrániče používejte pouze typ se značkou .
 - ▶ Spotřebič nikdy nenapájejte prostřednictvím externího spínacího zařízení, např. časového spínače nebo dálkového ovládání.
 - ▶ Pokud je spotřebič vestavěný, musí být síťová zástrčka síťového kabelu volně přístupná, nebo pokud není volný přístup možný, musí se do stávající elektrické instalace nainstalovat jistič všech pólů podle předpisů pro instalaci.
 - ▶ Při instalaci spotřebiče dbejte na to, aby nedošlo k sevření nebo poškození síťového kabelu.

- Poškozená izolace síťového kabelu je nebezpečná.
 - ▶ Zajistěte, aby se síťový kabel nikdy nedostal do kontaktu s horkými částmi spotřebiče nebo zdroji tepla.
 - ▶ Zajistěte, aby se síťový kabel nikdy nedostal do kontaktu s ostrými rohy nebo hranami.
 - ▶ Síťový kabel nikdy nelámejte, nestlačujte a neprovádějte na něm změny.

VAROVÁNÍ – Nebezpečí požáru!

Použití prodlouženého síťového kabelu a neschválených adaptérů je nebezpečné.

- ▶ Nepoužívejte prodlužovací kabely ani rozbočky.
- ▶ Je-li síťový kabel příliš krátký, kontaktujte zákaznický servis.
- ▶ Používejte pouze adaptéry schválené výrobcem.

VAROVÁNÍ – Nebezpečí poranění!

- Velká hmotnost spotřebiče může při zvedání způsobit poranění.
 - ▶ Spotřebič sami nezvedejte.
- Je-li tento spotřebič nesprávně instalován v jednotce praní a sušení, může instalovaný spotřebič spadnout.
 - ▶ Sušičku stavte na pračku výhradně se spojovací soupravou výrobce sušičky . Jiný způsob instalace není přípustný.
 - ▶ Pokud výrobce sušičky nenabízí vhodnou spojovací soupravu, neinstalujte spotřebič v jednotce praní a sušení.
 - ▶ V jednotce praní a sušení neinstalujte spotřebiče různých výrobců a s různou hloubkou a šířkou.
 - ▶ Jednotku praní a sušení nestavte na podstavec, spotřebiče se mohou překlopit.

VAROVÁNÍ – Nebezpečí udušení!

Děti si mohou obalový materiál přetáhnout přes hlavu nebo se do něj zamotat a udusit se.

- ▶ Obalový materiál uchovávejte mimo dosah dětí.
- ▶ Nedovolte dětem, aby si hrály s obalovým materiálem.

⚠ OPATRNĚ – Nebezpečí poranění!

- Spotřebič může při provozu vibrovat nebo se může pohybovat.
 - ▶ Spotřebič umístěte na čistou, rovnou a pevnou plochu.
 - ▶ Vyrovnajte spotřebič pomocí nožiček a vodováhy.
- Při nesprávně vedených hadicích a elektrických kabelech hrozí nebezpečí zakopnutí.
 - ▶ Hadice a elektrické kabely ved'te tak, aby nehrozilo nebezpečí zakopnutí.
- Pokud byste pohybovali spotřebičem za vyčnívající součásti, např. dvířka, mohou se tyto součásti ulomit.
 - ▶ Nepohybujte spotřebičem za vyčnívající součásti.

⚠ OPATRNĚ – Nebezpečí pořezání!

Ostré hrany spotřebiče mohou při dotknutí způsobit řezná poranění.

- ▶ Nedotýkejte se ostrých hran spotřebiče.
- ▶ Při instalaci a přepravě spotřebiče noste ochranné rukavice.

Bezpečné použití

Při použití spotřebiče dodržujte tyto bezpečnostní pokyny.

⚠ VAROVÁNÍ – Nebezpečí úrazu elektrickým proudem!

- Poškozený spotřebič nebo poškozený síťový kabel je nebezpečný.
 - ▶ V žádném případě nepoužívejte poškozený spotřebič.
 - ▶ Při odpojování spotřebiče z elektrické sítě nikdy netahejte za síťový kabel. Vždy tahejte za síťovou zástrčku síťového kabelu.
 - ▶ Pokud je spotřebič nebo síťový kabel poškozený, ihned odpojte síťovou zástrčku ze zásuvky nebo vypněte pojistku v pojistkové skříňce a zavřete přívod vody.
 - ▶ Kontaktujte zákaznický servis. → *Strana 48*
 - ▶ Opravy spotřebiče smí provádět pouze odborný personál, který je k tomu vyškolený.
- Pronikající vlhkost může způsobit úraz elektrickým proudem.
 - ▶ Spotřebič používejte pouze v uzavřených místnostech.

- ▶ Spotřebič nikdy nevystavujte velkému teplu a vlhkosti.
- ▶ Při čištění spotřebiče nepoužívejte parní nebo vysokotlaké čističe, hadice nebo sprchy.

⚠ VAROVÁNÍ – Nebezpečí poškození zdraví!

Ve spotřebiči se mohou zavřít děti a dostat se tak do ohrožení života.

- ▶ Spotřebič neumísťujte za dveře, které blokují nebo brání otvírání dvířek spotřebiče.
- ▶ U starých spotřebičů odpojte síťovou zástrčku síťového kabelu, poté síťový kabel přestříhnete a zničíte zámek dvířek spotřebiče tak, aby se dvířka spotřebiče nedaly zavřít.

⚠ VAROVÁNÍ – Nebezpečí udušení!

Děti mohou vdechnout nebo spolknout malé části a udusit se.

- ▶ Malé části uchovávejte mimo dosah dětí.
- ▶ Nedovolte dětem, aby si hrály s malými částmi.

⚠ VAROVÁNÍ – Nebezpečí otravy!

Prací a ošetrovací prostředky mohou při požití způsobit otravu.

- ▶ Při polknutí z nedopatření vyhledejte lékařskou pomoc.
- ▶ Prací a ošetrovací prostředky uchovávejte tak, aby k nim neměly přístup děti.

⚠ VAROVÁNÍ – Nebezpečí výbuchu!

Pokud jste na prádlo předem použili čisticí prostředky obsahující rozpouštědla, může ve spotřebiči způsobit výbuch.

- ▶ Předem ošetřené prádlo před praním důkladně vymáchejte ve vodě.

⚠ OPATRNĚ – Nebezpečí poranění!

- Pokud byste si na spotřebič stoupali, může prasknout pracovní deska.
 - ▶ Nestoupejte si na spotřebič.
- Pokud byste si sedali na otevřená dvířka nebo se o ně opírali, může se spotřebič převrhnout.
 - ▶ Nesedejte si na dvířka spotřebiče ani se o ně neopírejte.

- ▶ Na dvířka spotřebiče nepokládejte žádné předměty.
- Při sáhnutí do točícího se bubnu může dojít k poranění rukou.
 - ▶ Než budete sahat do bubnu, počkejte, dokud se úplně nezastaví.

⚠ OPATRŇĚ – Nebezpečný popálení!

Sklo dvířek spotřebiče je při praní s vysokými teplotami horké.

- ▶ Nedotýkejte se horkých dvířek spotřebiče.
- ▶ Zabraňte přístupu dětem k horkým dvířkům spotřebiče.

⚠ OPATRŇĚ – Nebezpečí opaření!

Prací roztok je při praní s vysokými teplotami horký.

- ▶ Nedotýkejte se horkého pracího roztoku.

⚠ OPATRŇĚ – Nebezpečí poleptání!

Při otevření násypky na prací prostředky může ze spotřebiče vystříknout prací prostředek a ošetřovací prostředek. Kontakt s očima nebo pokožkou může způsobit podráždění.

- ▶ Při kontaktu s pracími nebo ošetřovacími prostředky důkladně vypláchněte oči nebo opláchněte pokožku čistou vodou.
- ▶ Při polknutí z nedopatření vyhledejte lékařskou pomoc.
- ▶ Prací a ošetřovací prostředky uchovávejte tak, aby k nim neměly přístup děti.

Bezpečné čištění a bezpečná údržba

Při čištění a údržbě spotřebiče dodržujte bezpečnostní pokyny.

⚠ VAROVÁNÍ – Nebezpečí úrazu elektrickým proudem!

- Neodborné opravy jsou nebezpečné.
 - ▶ Opravy spotřebiče smí provádět pouze odborný personál, který je k tomu vyškolený.
 - ▶ K opravě spotřebiče se smí používat pouze originální náhradní díly.
 - ▶ Pokud je síťový kabel tohoto spotřebiče poškozený, musí ho vyměnit výrobce, jeho zákaznický servis nebo podobně kvalifikovaná osoba, aby se zabránilo ohrožení.

- Pronikající vlhkost může způsobit úraz elektrickým proudem.
 - ▶ Při čištění spotřebiče nepoužívejte parní nebo vysokotlaké čističe, hadice nebo sprchy.

 VAROVÁNÍ – Nebezpečí poranění!

Používání neoriginálních náhradních dílů a neoriginálního příslušenství je nebezpečné.

- ▶ Používejte pouze originální náhradní díly a originální příslušenství výrobce.

 VAROVÁNÍ – Nebezpečí otravy!

Při používání čisticích prostředků obsahujících rozpouštědla mohou vznikat jedovaté výpary.

- ▶ Nepoužívejte čisticí prostředky obsahující rozpouštědla.

Zabránění věcným škodám

Dodržujte tyto pokyny, abyste zabránili věcným škodám a poškození spotřebiče.

POZOR!

- Nesprávné dávkování aviváže, pracích prostředků, ošetřovacích prostředků a čisticích prostředků může zhoršit funkci spotřebiče.
 - ▶ Dodržujte dávkování doporučené výrobcem.
- Překročení maximálního množství prádla zhoršuje funkci spotřebiče.
 - ▶ Dodržujte a nepřekračujte maximální množství prádla → *Strana 22* pro každý program.
- Spotřebič je při přepravě zajištěný přepravními pojistkami. Neodstraněné přepravní pojistky mohou způsobit věcné škody a poškození spotřebiče.
 - ▶ Před uvedením do provozu úplně odstraňte všechny přepravní pojistky a uschovejte je.
 - ▶ Před každou přepravou kompletně namontujte všechny přepravní pojistky, abyste zabránili poškození při přepravě.
- Příliš nízký nebo příliš vysoký tlak vody může zhoršit funkci spotřebiče.
 - ▶ Zajistěte, aby tlak v přívodu vody byl minimálně 100 kPa (1 bar) a maximálně 1000 kPa (10 bar).
 - ▶ Pokud tlak vody překročí uvedenou maximální hodnotu, musí se mezi přípojkou pitné vody a hadicovou sadu spotřebiče nainstalovat redukční ventil.

- Pozměněné nebo poškozené vodní hadice mohou způsobit věcné škody a poškození spotřebiče.
 - ▶ Vodní hadice nikdy nelámejte, nestlačujte, neměňte nebo neprořízněte.
 - ▶ Používejte pouze dodané vodní hadice nebo originální náhradní hadice.
 - ▶ Použité vodní hadice nikdy znovu nepoužívejte.
- Nevhodné čisticí prostředky mohou poškodit povrchy spotřebiče.
 - ▶ Nepoužívejte agresivní nebo abrazivní čisticí prostředky.
 - ▶ Nepoužívejte čisticí prostředky s vysokým obsahem alkoholu.
 - ▶ Nepoužívejte tvrdé drátěnky nebo houbičky.
 - ▶ Spotřebič čistěte pouze vodou a měkkým vlhkým hadrem.
 - ▶ Při kontaktu se spotřebičem ihned odstraňte všechny zbytky pracích prostředků, sprejů nebo jiné zbytky.

Ochrana životního prostředí a úspora

Chraňte životní prostředí: svůj spotřebič používejte s účinným využitím zdrojů a recyklovatelné materiály správně likvidujte.

Likvidace obalu

Obalový materiál je ekologický a lze ho recyklovat.

- ▶ Jednotlivé složky likvidujte rozdělené podle druhů. Informace o aktuálních možnostech likvidace obdržíte u specializovaného prodejce nebo na obecním nebo městském úřadu.

Úspora energie a zdrojů

Při dodržování těchto upozornění spotřebuje váš spotřebič méně proudu a vody.

Nepřekračujte maximální množství prádla → *Strana 22* pro jednotlivé programy.

+ Při větším množství prádla se prodlouží doba trvání programu a zvýší se spotřeba energie.

Využívejte maximální množství prádla → *Strana 22* pro jednotlivé programy.

+ Spotřeba energie a zdrojů je tak neefektivnější.

Prací prostředky dávkuje → *Strana 28* podle stupně zašpinění prádla.

+ Na mírné až normální zašpinění stačí menší množství pracího prostředku. Dodržujte dávkování doporučené výrobcem pracího prostředku.

U mírné a normálně zašpiněného prádla snižte teplotu praní.

+ Při nižších teplotách spotřebovává spotřebič méně energie. Na mírné až normální zašpinění stačí i nižší teploty, než je uvedeno na visače prádla.

Pokud se má prádlo poté sušit v sušičce, nastavte maximální rychlost odstředování.

+ Při sušším prádle se zkracuje doba trvání programu při sušení a snižuje se spotřeba energie.

Prádlo perte bez předpírky.

+ Při praní s předpírkou se prodlužuje doba trvání programu a zvyšuje se spotřeba energie a vody.

Spotřebič je vybavený množstevní automatikou.

+ Množstevní automatika optimálně přizpůsobuje spotřebu vody a dobu trvání programu podle druhu a množství prádla.

Režim šetření energie

Když delší dobu neprovedete žádné kroky ovládání, spotřebič se automaticky přepne do režimu úspory energie. Všechny ukazatele zhasnou a bliká **Start / Reload** . Režim úspory energie se ukončí, když provedete nějaký krok ovládání spotřebiče, např. otevřete nebo zavřete dvířka.

Instalace a připojení

Zde se dozvíte, kde je nejlepší místo pro instalaci vašeho spotřebiče. Kromě toho se dozvíte, jak spotřebič zapojíte k přívodu vody a do elektrické sítě.

Vybalení spotřebiče

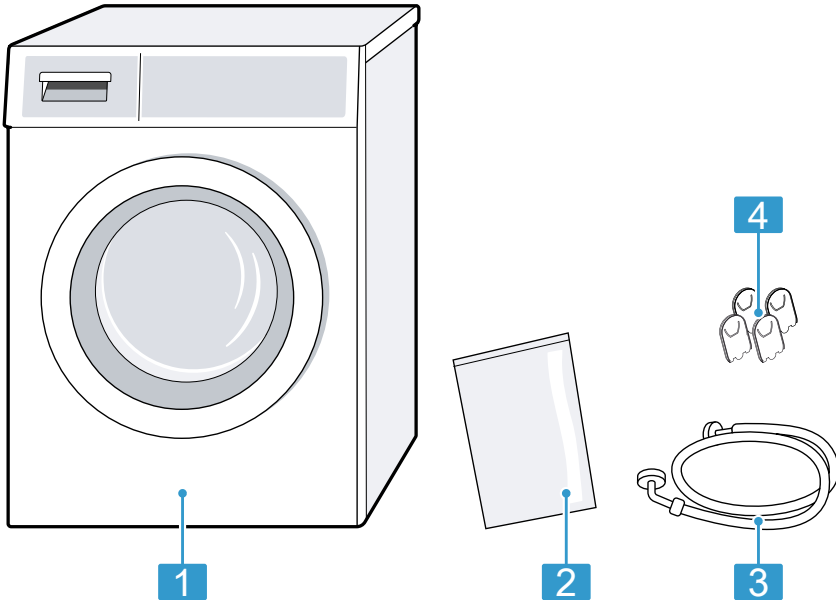
1. Ze spotřebiče odstraňte veškerý obalový materiál a ochranné kryty.
2. Zkontrolujte spotřebič, zda se na něm nevyskytují viditelná poškození.
3. **POZOR!** Předměty, které nejsou určeny pro provoz ve spotřebiči a které zůstanou v bubnu, mohou způsobit věcné škody a poškození spotřebiče.

- Před provozem tyto předměty a dodané příslušenství odstraňte z bubnu.

Otevřete dvířka a vyndejte z bubnu příslušenství.

Rozsah dodávky

Po vybalení zkontrolujte všechny díly na poškození vzniklá při přepravě a jejich kompletnost.



1 Pračka

2 Průvodní doklady

3 Přívodní hadice

4 Krytky

Požadavky na místo instalace

Spotřebič se může při odstředování posouvat. Dodržujte pokyny k místu instalace.

Upozornění: Pro bezpečné použití spotřebiče dodržujte informace týkající se bezpečnosti → *Strana 4*.

⚠ VAROVÁNÍ

Nebezpečí úrazu elektrickým proudem!

Spotřebič obsahuje díly pod napětím. Dotýkání se dílů pod napětím je nebezpečné.

- ▶ Nepoužívejte spotřebič bez krycí desky.

⚠ VAROVÁNÍ

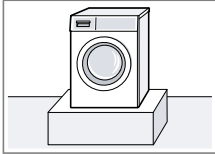
Nebezpečí poranění!

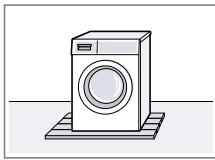
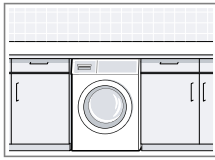
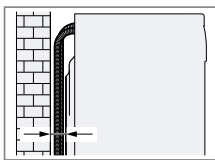
Při provozu na podstavci se spotřebič může převrhnout.

- ▶ Před uvedením do provozu bezpodmínečně upevněte nožičky spotřebiče příchytkami
→ *Strana 25* od výrobce.

POZOR!

- Pokud se spotřebič nainstaluje v prostorech s nebezpečím mrazu nebo venku, může zmrzlá zbytková voda spotřebič poškodit a zmrzlé hadice se mohou roztrhnout nebo prasknout.
 - ▶ Neinstalujte a nepoužívejte spotřebič v prostorech s nebezpečím mrazu nebo venku.
- U spotřebiče byl před vyexpedováním ze závodu proveden funkční test a může obsahovat zbytkovou vodu. Když se spotřebič nakloní o více než 40°, může tato zbytková voda vytéct.
 - ▶ Spotřebič naklánějte opatrně.

Místo instalace	Požadavky
Na podstavci 	Upevněte spotřebič pomocí příchytek → <i>Strana 25</i> .

Místo instalace	Požadavky
Na podlaze nad stropem z dřevěných trámů 	Spotřebič postavte na voděodolnou dřevěnou desku, která je pevně přišroubovaná k podlaze. Dřevěná deska by měla mít tloušťku minimálně 30 mm.
V kuchyňské lince 	<ul style="list-style-type: none"> ■ Je nutná šířka výklenku 60 cm. ■ Spotřebič instalujte pouze pod souvislou pracovní desku, která je pevně spojená se sousedními skříňkami.
U stěny 	Dbejte na to, abyste hadice neuskřípli mezi stěnou a spotřebičem.

Upozornění: Pokud chcete pračku se sušičkou nainstalovat postavené na sobě, musíte nejprve vyměnit pracovní desku pračky. Pro výměnu pracovní desky kontaktujte náš zákaznický servis
→ *Strana 48*.

Odstranění přepravních pojistek

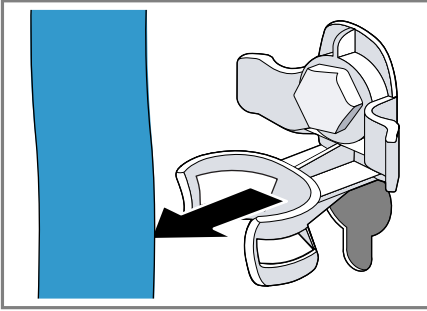
Spotřebič je při přepravě zajištěný na zadní straně přepravními pojistkami.

Pokyny

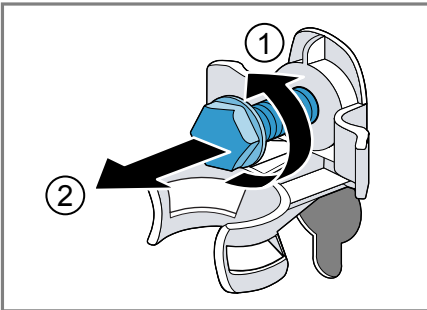
- Pro bezpečné použití spotřebiče dodržujte informace týkající se bezpečnosti → *Strana 4*.

- Přepravní pojistky, šrouby a objímky uschovejte pro pozdější přepravu → *Strana 46*.

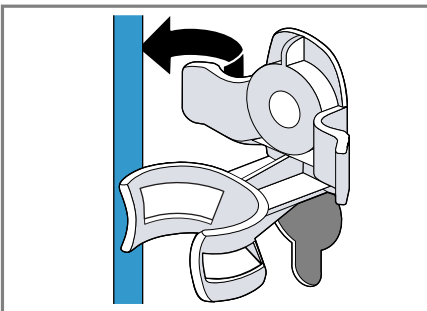
1. Hadice vyjměte z držáku.



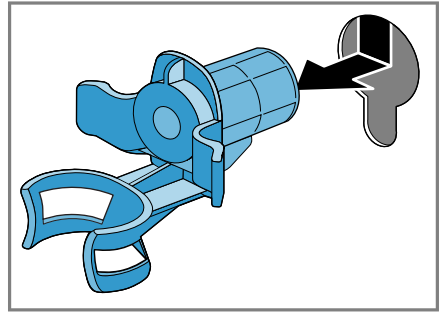
2. Všechny šrouby 4 přepravních pojistek povolte šroubovákem vel. 13 ① a odstraňte je ②.



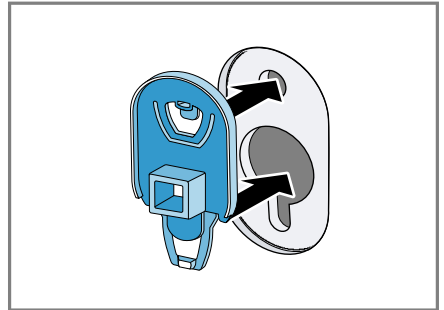
3. Síťový kabel vyjměte z držáku.



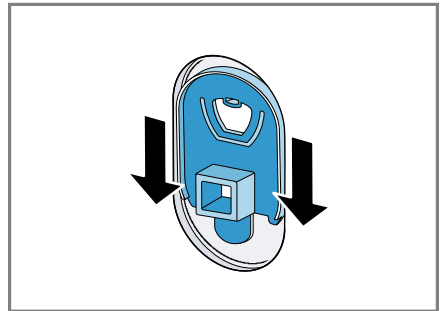
4. Odstraňte 4 objímky.



5. Nasadte 4 krytky.



6. Zatlačte 4 krytky dolů.



Připojení spotřebiče

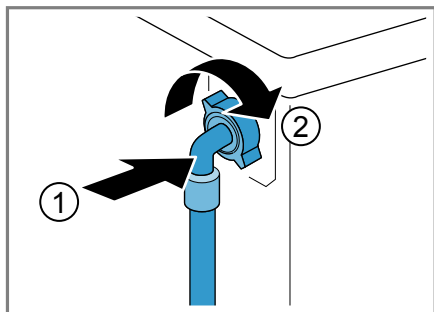
Připojte spotřebič k elektrické síti, přívodu vody a odtoku vody.

Připojení přívodní hadice

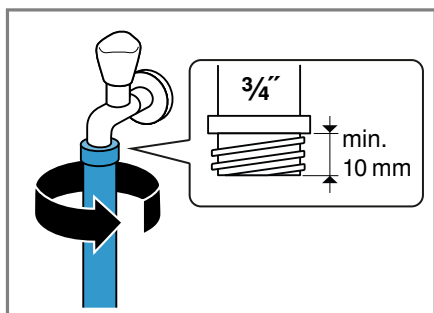
Upozornění: Pro bezpečné použití spotřebiče dodržujte informace týkající se bezpečnosti → *Strana 4*.

cs Instalace a připojení

1. Přívodní hadici připojte ke spotřebiči.



2. Přívodní hadici připojte k přívodu vody (26,4 mm = 3/4").



3. Opatrně otevřete přívod vody a zkontrolujte těsnost připojovacích míst.

Způsoby připojení odtoku vody

Tyto informace vám pomůžou připojit spotřebič k odtoku vody.

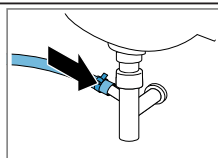
Upozornění: Pro bezpečné použití spotřebiče dodržujte informace týkající se bezpečnosti → *Strana 4*.

POZOR!

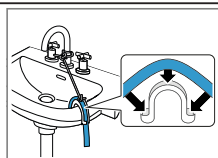
Při odčerpávání je odtoková hadice pod tlakem a může se z místa připojení uvolnit.

- ▶ Zajistěte odtokovou hadici proti neúmyslnému uvolnění.

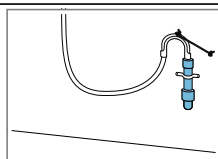
Odtok do sifonu
Zajistěte místo připojení hadicovou sponou (24–40 mm).



Odtok do umyvadla
Odtokovou hadici upevněte a zajistěte pomocí kolena
→ *Strana 25*.



Odtok do plastové trubky s pryžovým hrdlem
Odtokovou hadici upevněte a zajistěte pomocí kolena
→ *Strana 25*.



Připojení spotřebiče k elektrickému proudu

Upozornění: Pro bezpečné použití spotřebiče dodržujte informace týkající se bezpečnosti → *Strana 4*.

1. Síťovou zástrčku síťového kabelu spotřebiče zastrčte do zásuvky v blízkosti spotřebiče.

Údaje připojení spotřebiče najdete v Technických údajích
→ *Strana 50*.

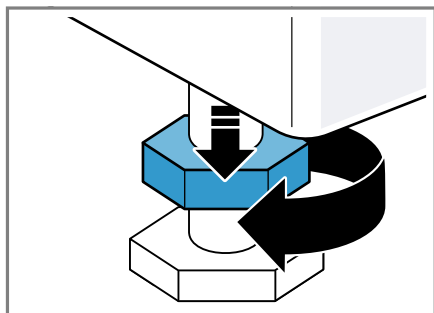
2. Zkontrolujte pevné umístění síťové zástrčky.

Vyrovnění spotřebiče

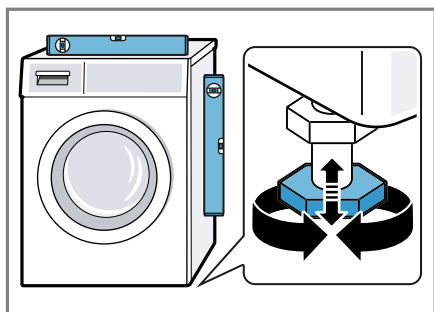
Pro snížení hlučnosti a vibrací a zabránění posouvání spotřebiče správně vyrovnejte.

Upozornění: Pro bezpečné použití spotřebiče dodržujte informace týkající se bezpečnosti → *Strana 4*.

1. Pojistné matice povolte klíčem vel. 17 ve směru hodinových ručiček.

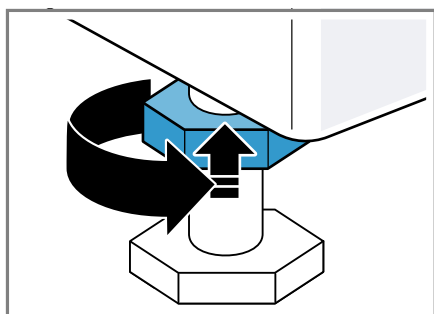


2. Pro vyrovnání spotřebiče otáčejte nožičkami spotřebiče. Vyrovnání zkontrolujte pomocí vodováhy.



Všechny nožičky spotřebiče musí pevně stát na podlaze.

3. Utáhněte pojistné matice klíčem vel. 17 pevně ke krytu.



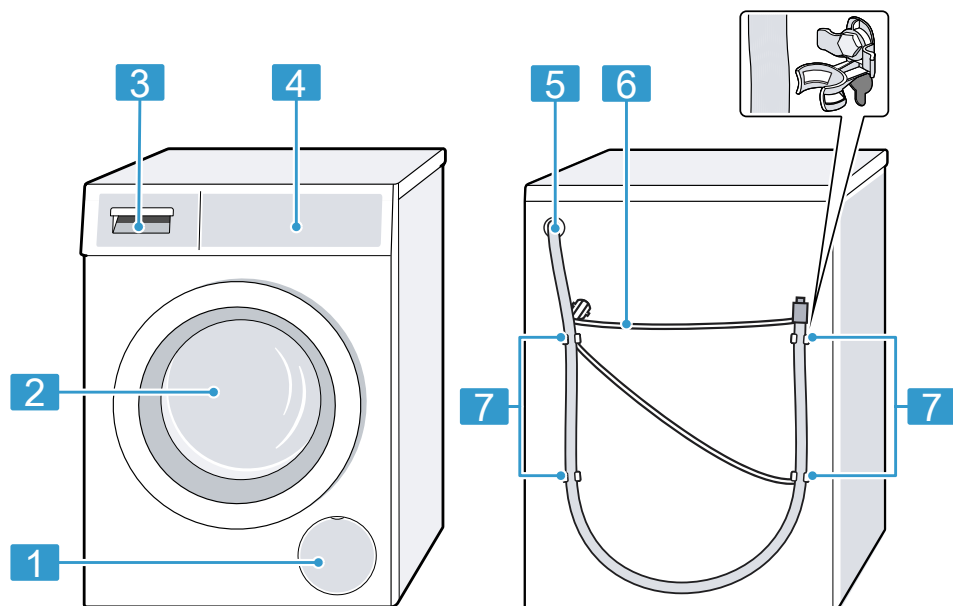
Nožičku přitom pevně držte a neměňte její výšku.

Seznámení

Seznamte se se součástmi vašeho spotřebiče.

Spotřebič

Zde naleznete přehled součástí vašeho spotřebiče.



V závislosti na typu spotřebiče se mohou detaily na obrázku lišit, např. barva a tvar.

1 Servisní kryt čerpadla → *Strana 35*

2 Dvířka

3 Násypka na prací prostředky
→ *Strana 19*

4 Ovládací prvky → *Strana 19*

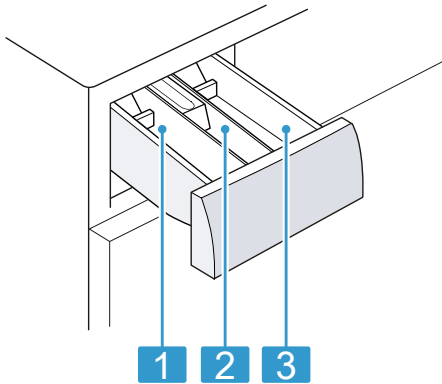
5 Odtoková hadice → *Strana 16*

6 Síťový kabel → *Strana 16*

7 Převazovací pojistky → *Strana 14*

Násypka na prací prostředky

Zde najdete přehled součástí násypky na prací prostředky.



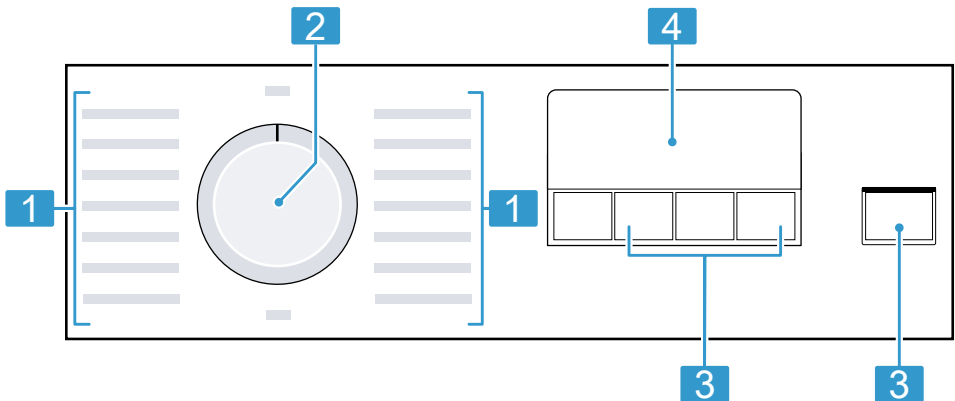
- 1** Komora II:
- prací prostředek pro hlavní praní
 - změkčovací prostředek
 - bělídlo
 - sůl na skvrny

- 2** Komora ☼:
- aviváž
 - tekutý škrob
 - impregnační prostředek

- 3** Komora I:
- prací prostředek pro předpírku
 - hygienický prací prostředek

Ovládací prvky

Pomocí ovládacích prvků nastavíte všechny funkce vašeho spotřebiče a obdržíte informace o provozním stavu.



1 Programy → *Strana 22*

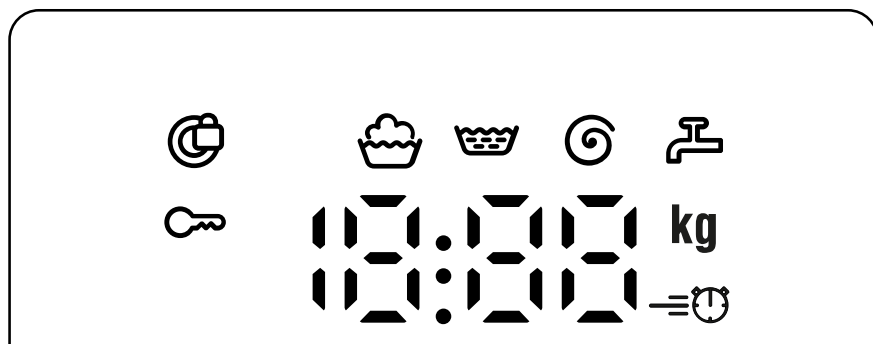
2 Volič programů → *Strana 29*




3 Tlačítka → *Strana 24*

4 Displej → *Strana 20*


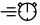


Displej

Na displeji vidíte aktuální hodnoty nastavení, možnosti voleb nebo nápovědné texty.



Ukazatel	Označení	Popis
0:40 ¹	Doba trvání programu / zbývající doba programu	Předpokládaná doba trvání programu nebo zbývající doba programu.
10h ¹	Doba skončení	Byla nastavena doba skončení programu a zobrazují se zbývající hodiny. → "Tlačítka", Strana 24
7 kg ¹	Doporučené množství prádla	Maximální množství prádla pro nastavený program v kg.
- - - - 1200	Rychlost odstředování	Nastavená rychlost odstředování v ot/min. → "Tlačítka", Strana 24 0: bez závěrečného odstředování, pouze odčerpání - - -: stop po máchání, bez odčerpání
	Praní	Stav programu
	Máchání	Stav programu
	Odstředování	Stav programu
- - -	Stop po máchání	Stav programu
End	Konec programu	Stav programu

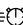
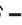










¹ Příklad

Ukazatel	Označení	Popis
	Dětský zámek	<ul style="list-style-type: none"> ■ Svítí: Dětský zámek je aktivovaný. ■ Bliká: Dětský zámek je aktivovaný a došlo k otočení voliče programů. → "Deaktivace dětského zámku", Strana 32
	SpeedPerfect	<p>Je aktivované praní s kratší dobou. → "Tlačítka", Strana 24</p>
	Dvířka	<ul style="list-style-type: none"> ■ Svítí: Dvířka jsou zablokovaná a nelze je otevřít. ■ Bliká: Dvířka nejsou správně zavřena. ■ Nesvítí: Dvířka jsou odblokovaná a lze je otevřít.
	Přívod vody	<ul style="list-style-type: none"> ■ Není tlak vody. → "Chybový kód/chybové hlášení/signál", Strana 40 ■ Příliš nízký tlak vody.
E:60 / -2B ¹	Chyba	<p>Chybový kód, chybové hlášení, signál. → "Chybový kód/chybové hlášení/signál", Strana 40</p>
¹ Příklad		


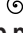


Programy

Zde najdete přehled programů. Získáte informace o množství prádla a možnostech nastavení.

Rada: Visáčky na prádlo vám poskytnou další informace pro výběr programu.
→ "Značky pro údržbu na visáčkách", Strana 27

Program	Popis	Max. množství prádla (kg)	Max. teplota (°C)	Max. rychlost odstředování (ot/min) ¹	Speed Perfect 	Spin  -- -- (stop po máchání)
bavlna	Praní odolných textilií z bavlny, lnu nebo směsových tkanin. Vhodný také jako krátký program pro normálně zašpiněné prádlo, když aktivujete Speed Perfect  . Když aktivujete Speed Perfect  , sníží se maximální množství prádla na 4 kg.	7	90	1200		
bavlna 	Praní odolných textilií z bavlny, lnu nebo směsových tkanin. Energeticky úsporný program. Upozornění: Kvůli úspoře energie se skutečná teplota praní může lišit od nastavené teploty. Účinnost praní odpovídá zákonným požadavkům.	7	60	1200	-	
bavlna + předpírka	Praní odolných textilií z bavlny, lnu nebo směsových tkanin. Program s předpírkou pro silně zašpiněné prádlo. Rozdělte prací prostředek do násypky na prací prostředky pro předpírku a hlavní praní. → "Násypka na prací prostředky", Strana 19	7	40	1200		
snadno udržitelné	Praní textilií ze syntetiky a směsových tkanin.	4	40	1200		

¹ Uvedená hodnota je zaokrouhlená.

Program	Popis	Max. množství prádla (kg)	Max. teplota (°C)	Max. rychlost odstředování (ot/min) ¹	Speed Perfect 	Spin  -- -- (stop po máchání)
rychlý / mix	Praní textilií z bavlny, lnu, syntetiky a směsových tkanin. Vhodný pro mírně zašpiněné prádlo.	4	40	1200	●	●
jemné / hedvábní	Praní jemných textilií z hedvábní, viskózy a syntetiky. Použijte prací prostředek na jemné prádlo nebo hedvábní. Upozornění: Obzvláště choulostivé textilie nebo textilie s háčky, poutky nebo kosticemi perle v sílce na prádlo.	2	30	800	–	●
vlna 	Praní textilií z vlny nebo s podílem vlny, které lze práť ručně a v pračce. Aby se zabránilo sražení prádla, pohybuje buběn textiliemi obzvláště šetrně s dlouhými přestávkami. Použijte prací prostředek na vlnu.	2	30	800	–	●
máchání	Máchání s následným odstředováním a odčerpáním vody.	–	–	1200	–	●
odstředování / odčerpání	Odstředování a odčerpání vody. Pokud chcete jen odčerpat vodu, aktivujte 0. Prádlo se neodstředí.	–	–	1200	–	–
rychlý 15'/30'	Praní textilií z bavlny, syntetiky a směsových tkanin. Krátký program pro mírně zašpiněné malé kusy prádla. Doba trvání programu činí cca 30 minut. Pokud chcete zkrátit dobu trvání programu na 15 minut, aktivujte Speed Perfect  se sníží na 2 kg.	4	–	1200	●	●


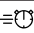



¹ Uvedená hodnota je zaokrouhlená.

Tlačítka

Zde najdete přehled tlačítek a možností jejich nastavení.

Výběr nastavení programu závisí na nastaveném programu. Možnosti výběru pro všechny programy je uvedený v přehledu

→ "Programy", *Strana 22.*

Tlačítko	Volba	Popis
Start / Reload  (start/doplnění)	<ul style="list-style-type: none"> ■ Spuštění ■ Zrušení ■ Pozastavení 	Spuštění, zrušení nebo pozastavení programu.
Speed Perfect 	<ul style="list-style-type: none"> ■ Aktivace ■ Deaktivace 	Aktivace nebo deaktivace praní s kratší dobou. Upozornění: Zvýší se spotřeba energie. Výsledek praní se tím nezhorší.
Finished in  (hotovo za)	1-24 hodin	Stanovení doby skončení programu. Doba trvání programu je již obsažená v nastaveném počtu hodin. Po spuštění programu se zobrazí doba trvání programu.
Spin  (odstředování)	-----1200	Prizpůsobení rychlosti odstředování nebo aktivace --- (stop po máchání). Při zvolení --- se na konci praní neodčerpá voda a deaktivuje se odstředování. Prádlo zůstane ležet ve vodě z máchání.
 3 sec. (3 s)	<ul style="list-style-type: none"> ■ Aktivace ■ Deaktivace 	Aktivace nebo deaktivace dětského zámku. Zabezpečení ovládacího panelu proti nežádoucímu ovládání. Pokud jste aktivovali dětský zámek a vypnete spotřebič, dětský zámek zůstane aktivní. → "Dětský zámek", <i>Strana 32</i>

Příslušenství

Používejte originální příslušenství. Je přizpůsobené pro váš spotřebič. Zde získáte přehled o příslušenství vašeho spotřebiče a jeho použití.

	Použití	Objednací číslo
Prodloužení přívodní hadice	Prodloužení přívodní hadice na studenou vodu nebo přívodní hadice Aquastop (2,50 m).	WMZ2381
Příchytky	Zlepšení stability spotřebiče.	WMZ2200
Delší přívodní hadice	Výměna standardní přívodní hadice za delší hadici (2,20 m).	00353925
Koleno	Upevnění odtokové hadice.	00655300
Vložka pro tekuté prací prostředky	Dávkování tekutých pracích prostředků.	00637516

Před prvním použitím

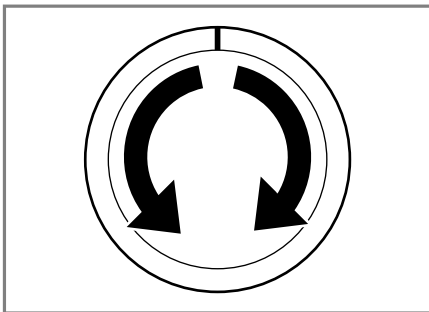
Připravte spotřebič pro použití.

Spuštění praní bez prádla

Spotřebič byl před opuštěním závodu důkladně přezkoušen. Aby se odstranila případná zbytková voda, proveďte poprvé praní bez prádla.

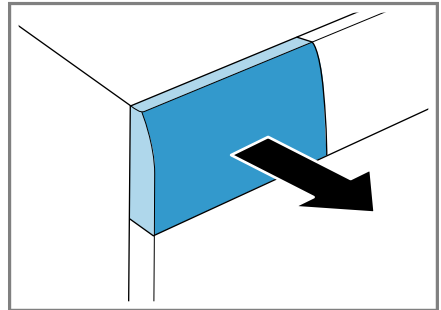
Upozornění: Pro bezpečné použití spotřebiče dodržujte informace týkající se bezpečnosti → *Strana 4*.

1. Volič programů nastavte na **bavlna 90°**.

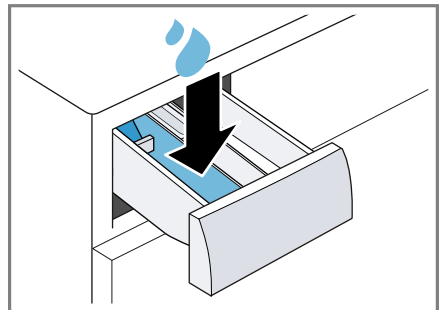


2. Zavřete dvířka.

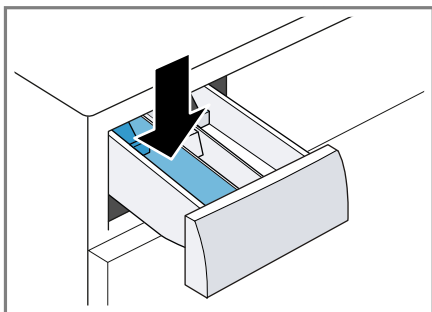
3. Vytáhněte násypku na prací prostředky.



4. Do komory II nalijte přibližně 1 litr vody z vodovodu.

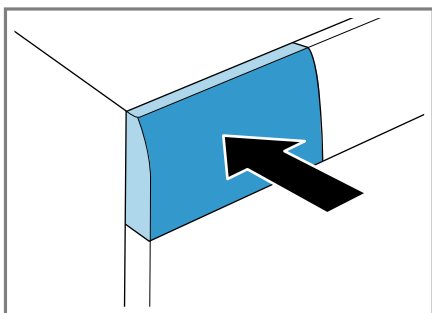


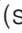
5. Do komory II naplňte univerzální prací prášek.



Abyste zabránili tvorbě pěny, použijte pouze polovinu množství pracího prostředku doporučeného výrobcem pracího prostředku pro mírně znečištěné prádlo. Nepoužívejte prací prostředek na vlnu nebo na jemné prádlo.

6. Zasuňte násypku na prací prostředky.



7. Pro spuštění programu stiskněte **Start / Reload**  (start/doplnění).
✓ Na displeji se zobrazuje zbývající doba trvání.
✓ Po skončení programu se na displeji zobrazí: "End".
8. Spusťte první praní nebo nastavte volič programů na **vypnuto** pro vypnutí spotřebiče.
→ "Základní ovládání", Strana 29

Prádlo

Ve spotřebiči můžete prát všechny textilie, které mají na visačce od výrobce označení, že jsou vhodné pro praní v pračce, a textilie z vlny určené pro ruční praní.

Příprava prádla

POZOR!

Předměty, které zůstanou v prádle, mohou poškodit prádlo a bublen.

- ▶ Před spuštěním odstraňte z kapes prádla všechny předměty.
- ▶ Kvůli šetrnému zacházení se spotřebičem a s prádlem prádlo připravte.
 - Vyprázdněte všechny kapsy.
 - Kartáčkem odstraňte písek ze všech záhybů a kapes.
 - Povlaky na příkrývky a polštáře zapněte.
 - Zapněte všechny zipy, suché zipy, háčky a poutka.
 - Látkové pásky a vázačky zavažte nebo použijte sítku na prádlo.
 - Ze záclon odstraňte kroužky a ocelová lanka nebo použijte sítku na prádlo.
 - Na malé kousky prádla, např. dětské ponožky, použijte sítku na prádlo.
 - Prádlo rozložte a načechejte.
 - Perte společně velké a malé kusy prádla.
 - Čerstvé skvrny potřete mýdlovým roztokem (nedrhňte).
 - Některé úporné, zaschlé skvrny se odstraní až po několikerém praní.

Třídění prádla

Upozornění: Pro bezpečné použití spotřebiče dodržujte informace týkající se bezpečnosti → *Strana 4*.

- ▶ Pro zlepšení výsledku praní a zabránění obarvení roztrháte prádlo před praním podle následujících kritérií.

- Druh tkaniny a druh vláken
- Bílé prádlo
- Barevné prádlo
Nové barevné prádlo vyperte poprvé zvlášť.
- Zašpinění → *Strana 27*
- Značky pro údržbu na visačkách → *Strana 27*

Stupně zašpinění

Stupeň zašpinění	Zašpinění	Příklady
Mírné	<ul style="list-style-type: none"> ■ Na prádle není vidět zašpinění nebo skvrny. ■ Z prádla jsou cítit pachy. 	Lehké letní oděvy nebo sportovní oděvy, které byly nošeny jen několik hodin.
Normální	Na prádle je vidět zašpinění nebo slabé skvrny.	<ul style="list-style-type: none"> ■ Trika, košile nebo halenky jsou propocené nebo několikrát nošené. ■ Ručníky nebo povlečení, které se používaly až jeden týden.
Silné	Na prádle je zřetelně vidět zašpinění nebo skvrny.	Utěrky, dětské oděvy nebo pracovní oděvy.

Značky pro údržbu na visačkách

Symbole odkazují na doporučený program a čísla v symbolech na maximální doporučenou teplotu praní.

Symbol	Prací proces	Doporučený program
	Normální	Bavlna
	Šetrný	Snadná údržba
	Mimofádně šetrný	Jemné / hedvábí pro ruční praní
	Ruční praní	Vlna
	Neperte v pračce	-

Rada: Na www.ginetex.ch najdete další informace k symbolům pro ošetrování.

Prací a ošetrovací prostředky

Pomocí správného výběru a používání pracích a ošetrovacích prostředků budete šetřit spotřebič

cs Prací a ošetrovací prostředky

a prádlo. Můžete používat všechny prací a ošetrovací prostředky, které jsou vhodné pro domácí pračky.

Upozornění: Pro bezpečné použití spotřebiče dodržujte informace týkající se bezpečnosti → *Strana 4*.

Údaje výrobce k použití a dávkování najdete na obale.

Pokyny

- V případě tekutých pracích prostředků používejte pouze dobře tekoucí prací prostředky.

- Nemíchejte různé tekuté prací prostředky.
- Nemíchejte prací prostředek a aviváž.
- Nepoužívejte příliš dlouho skladované a silně zhoustlé výrobky.
- Nepoužívejte prostředky obsahující rozpouštědla, leptavé nebo těkavé prostředky (např. tekuté bělidlo).
- Barvicí prostředky používejte úsporně, sůl může poškodit nerezovou ocel.
- Ve spotřebiči nepoužívejte odbarvovací prostředky.

Doporučené prací prostředky

Informace vám pomůžou zvolit správný prací prostředek pro textilie.

Textilie	Prací prostředky	Program	Teplota
Bílé textilie ze lnu nebo bavlny s možností vyvážky	Univerzální prací prostředky s optickými rozjasňovači	Bavlna	Studená až 90 °C
Barevné textilie ze lnu nebo bavlny	Prací prostředky na barevné prádlo bez bělidla a optických zjasňovačů	Bavlna	Studená až 60 °C
Barevné textilie z vláken se snadnou údržbou nebo syntetických vláken	Prací prostředky na barevné prádlo / prací prostředky na jemné prádlo bez optických zjasňovačů	Snadná údržba	Studená až 60 °C
Choulostivé jemné textilie z hedvábí nebo viskózy	Prací prostředky na jemné prádlo	Jemné/hedvábí	Studená až 40 °C
Vlna	Prací prostředky na vlnu	Vlna	Studená až 40 °C

Rada: Na www.cleanright.eu najdete velké množství dalších informací o pracích ošetrovacích a čisticích prostředcích pro soukromé použití.

Dávkování pracích prostředků

Správným dávkováním pracích prostředků dosáhnete optimálního výsledku praní a můžete šetřit zdroje. Dávkování pracího prostředku se řídí podle:

- množství prádla,

- stupně zašpinění,
- tvrdosti vody. Tvrdost vody můžete zjistit u místních vodáren nebo sami pomocí testu tvrdosti vody.

Tvrdoost vody

Tvrdoost	Celková tvrdoost v mmol/l	Německá tvrdoost v °dH
Měkká (I)	0–1,5	0–8,4
Střední (II)	1,5–2,5	8,4–14
Tvrdá (III)	Nad 2,5	Nad 14

Příklad údaje výrobce pro prací prostředky

Tyto příklady údajů se vztahují na standardní množství prádla 4–5 kg.

Zašpinění	Mírné	Normální	Silné
Tvrdoost vody: měkká/střední	40 ml	55 ml	80 ml
Tvrdoost vody: tvrdá / velmi tvrdá	55 ml	80 ml	105 ml

Dávkovací množství najdete na obale od výrobce.

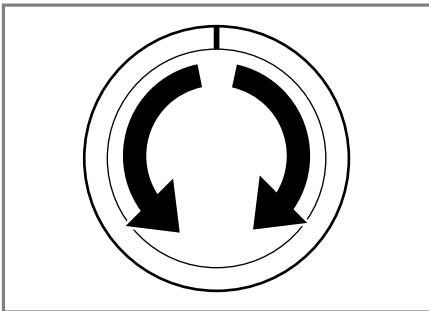
- Dávkovací množství přizpůsobte podle skutečného množství prádla.

Základní ovládání

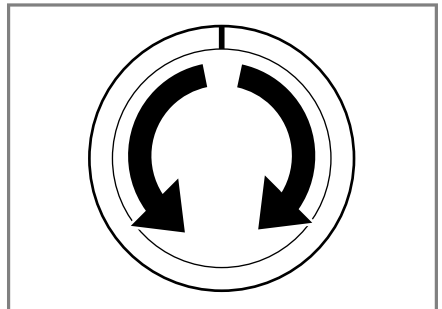
Zde získáte důležité informace o ovládání vašeho spotřebiče.

Zapnutí spotřebiče

- ▶ Nastavte volič programů na některý program.

**Nastavení programu**

1. Volič programů nastavte na požadovaný program → *Strana 22*.



2. V případě potřeby přizpůsobte nastavení programu → *Strana 29*.

Přizpůsobení nastavení programu

V závislosti na programu a postupu programu můžete přizpůsobit nebo aktivovat a deaktivovat nastavení.

Upozornění: Přehled všech nastavení programů:

→ "Tlačítka", *Strana 24*

Předpoklad: Je nastavený program.

- ▶ Přizpůsobte nastavení programu.

cs Základní ovládání

Nastavení programu se pro tento program neuloží trvale.

Vložení prádla

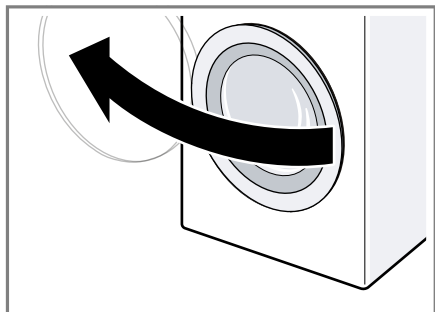
Pokyny

- Pro bezpečné použití spotřebiče dodržujte informace týkající se bezpečnosti → *Strana 4*.
- Abyste zabránili pomačkání, dodržujte maximální množství prádla pro program → *Strana 22*.

Předpoklad: Připravte a roztrďte prádlo.

→ "Prádlo", *Strana 26*

1. Otevřete dvířka.

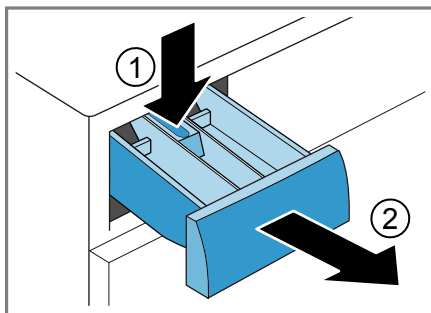


2. Zajistěte, aby byl buběn prázdný.
3. Rozložené prádlo vložte do bubně.
4. **Upozornění:** Zajistěte, aby nebylo žádné prádlo přiskřípnuté ve dvířkách.
Zavřete dvířka.

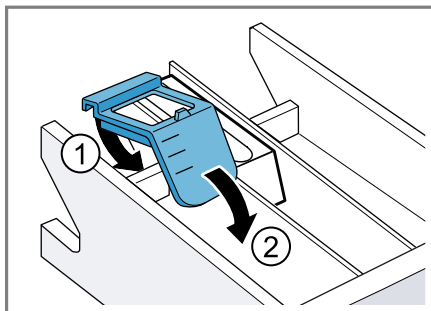
Nasazení odměrky na tekuté prací prostředky

Pokud si odměrku objednáte jako příslušenství, musíte ji nasadit.

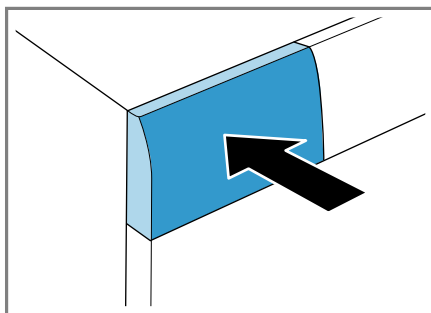
1. Vložku zatlačte dolů a násypku na prací prostředky vyjměte.



2. Nasadte odměrku.



3. Nasadte násypku na prací prostředky.



Naplnění pracího prostředku a ošetřovacího prostředku

Upozornění: Pro bezpečné použití spotřebiče dodržujte informace týkající se bezpečnosti → *Strana 4*.


Předpoklad: Informujte se o optimálním dávkování pracích a ošetřovacích prostředků.

→ *Strana 27*

1. Vytáhněte násypku na prací prostředky.
2. Naplňte prací prostředek.
→ *"Násypka na prací prostředky", Strana 19*
3. V případě potřeby naplňte ošetřovací prostředek.
4. Zasuňte násypku na prací prostředky.

Spuštění programu



Upozornění: Pokud chcete změnit dobu do skončení programu, nejprve nastavte dobu skončení.

- ▶ Stiskněte **Start / Reload** .
- ✓ Buben se otáčí a probíhá rozpoznání množství prádla, které může trvat až 2 minuty, a poté se začne napouštět voda.
- ✓ Na displeji se zobrazí buď doba trvání programu, nebo doba skončení.
- ✓ Po skončení programu se na displeji zobrazí: "End" .

Namáčení prádla



Prádlo můžete nechat ve spotřebiči namáčet tím, že program pozastavíte.

Upozornění: Není nutné přidávat další prací prostředek. K praní se poté použije namáčecí roztok.

1. Spusťte program.
2. Po cca 10 minutách stiskněte **Start / Reload**  pro pozastavení programu.
3. Po požadované době namáčení stiskněte **Start / Reload**  pro pokračování programu.

Přidání prádla

Upozornění: Pro bezpečné použití spotřebiče dodržujte informace týkající se bezpečnosti → *Strana 4*.

1. Stiskněte **Start / Reload** .
Spotřebič se pozastaví a zkontroluje, zda lze přidat nebo vyjmout prádlo. Řiďte se podle stavu programu.
→ *"Displej", Strana 20*
2. Přidejte nebo vyndejte prádlo.
3. Zavřete dvířka.
4. Stiskněte **Start / Reload** .

Zrušení programu

Po spuštění programu můžete program kdykoli zrušit:

Upozornění: Pro bezpečné použití spotřebiče dodržujte informace týkající se bezpečnosti → *Strana 4*.


1. Stiskněte **Start / Reload** .
2. Otevřete dvířka.

Při vysoké teplotě a vysoké hladině vody zůstanou dvířka spotřebiče z bezpečnostních důvodů zablokovaná.

- Při vysoké teplotě spusťte program **máchání** .
- Při vysoké hladině vody spusťte program **odstředování** nebo **odčerpání**.

3. Vyndejte prádlo.

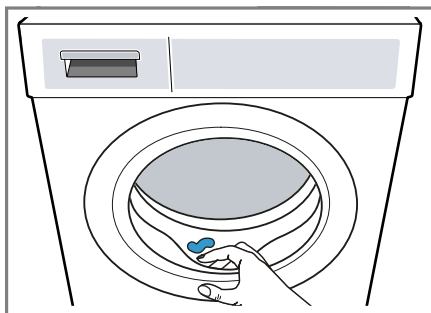
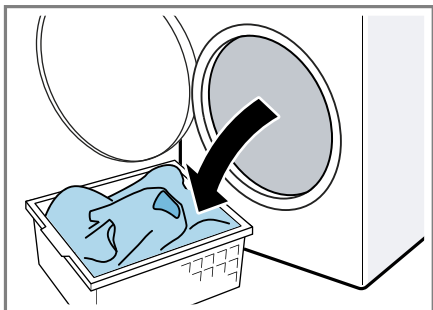
Pokračování programu při nastavení stop po máchání

1. Nastavte program **odstředování** nebo **odčerpání**.
2. Stiskněte **Start / Reload** .

Vyjmutí prádla

Upozornění: Pro bezpečné použití spotřebiče dodržujte informace týkající se bezpečnosti → *Strana 4*.

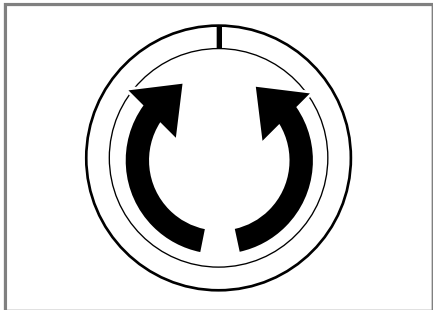
1. Otevřete dvířka.
2. Vyndejte prádlo.



4. Nechejte dvířka a násypku na prací prostředky otevřené, aby mohla vyschnout zbytková voda.

Vypnutí spotřebiče

1. Volič programů nastavte na **vypnuto**.



2. Zavřete přívod vody.
3. Otřete dosucha gumovou manžetu a odstraňte případné předměty.

Dětský zámek

Zajistěte spotřebič proti nežádoucímu ovládání ovládacích prvků.

Aktivace dětského zámku

- ▶ Cca 3 sekundy držte stisknutá obě tlačítka ∞ **3 sec.** .
- ✓ Na displeji se zobrazí ∞ .
- ✓ Ovládací prvky jsou zablokované.
- ✓ Dětský zámek zůstává aktivovaný i po vypnutí spotřebiče.

Deaktivace dětského zámku

Předpoklad: Pro deaktivaci dětského zámku musí být spotřebič vypnutý.

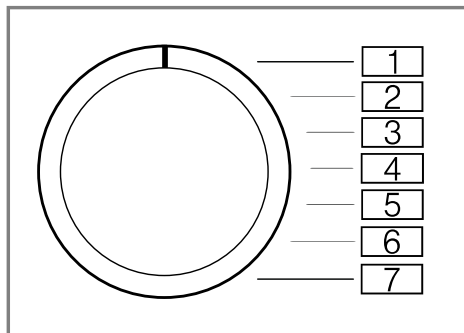
- ▶ Cca 3 sekundy držte stisknutá obě tlačítka ∞ **3 sec.** .
- Aby se probíhající program nepřerušil, musí být volič programů nastavený na výchozí program.
- ✓ ∞ na displeji zhasne.

Základní nastavení

Spotřebič si můžete nastavit podle svých potřeb.

Přehled základních nastavení

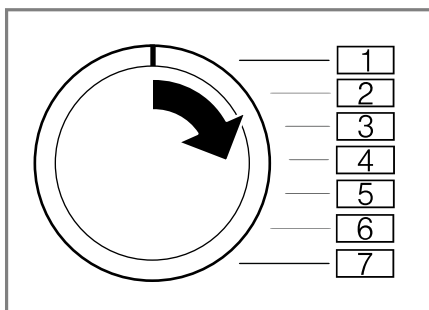
Zde najdete přehled základních nastavení spotřebiče.




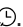
Základní nastavení	Pozice programu	Hodnota	Popis
Signál ukončení	2	0 (vypnutý) 1 (tichý) 2 (střední) 3 (hlasitý) 4 (velmi hlasitý)	Nastavení hlasitosti signálu po skončení programu.
Signál tlačítek	3	0 (vypnutý) 1 (tichý) 2 (střední) 3 (hlasitý) 4 (velmi hlasitý)	Nastavení hlasitosti signálu při stisknutí tlačítek.

Změna základních nastavení

1. Volič programů nastavte na pozici 1.



cs Čistění a ošetřování

2. Stiskněte **Start / Reload**  a současně nastavte volič programů na pozici 2.
- ✓ Na displeji se zobrazí aktuální hodnota.
3. Nastavte volič programů na požadovanou pozici.
→ "Přehled základních nastavení", Strana 33
4. Pro změnu hodnoty stiskněte **Finished in** .
5. Pro uložení změny spotřebič vypněte.

Čistění a ošetřování

Aby váš spotřebič zůstal dlouho funkční, pečlivě ho čistěte a ošetřujte.

Tipy pro údržbu spotřebiče

Aby spotřebič zůstal trvale funkční, dodržujte tipy pro údržbu spotřebiče.

Kryt spotřebiče a ovládací panel otírejte pouze vodou a vlhkým hadrem.	Součásti spotřebiče zůstanou čisté a hygienické.
Okamžitě odstraňte všechny zbytky pracích prostředků, sprejů nebo jiné zbytky.	Čerstvé usazeniny lze snadněji beze zbytku odstranit.
Dvířka spotřebiče a násypku na prací prostředky nechte po použití otevřená.	Může vyschnout zbytková voda a zabráni se tvorbě zápachu ve spotřebiči.

Čistění bubny

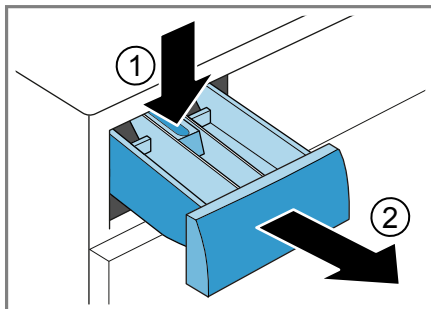
Pokud často perete na teplotu 40 °C a nižší nebo jste spotřebič dlouho nepoužívali, vyčistěte bubnu.

- ▶ Nechte proběhnout program **bavlna 90°** bez prádla.
Použijte univerzální prací prášek.

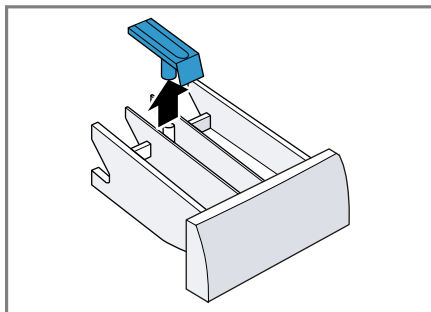
Čistění násypky na prací prostředky

Upozornění: Pro bezpečné použití spotřebiče dodržujte informace týkající se bezpečnosti → Strana 4.

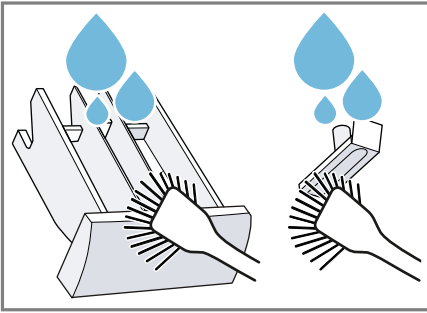
1. Vytáhněte násypku na prací prostředky.
2. Vložku zatlačte dolů a násypku na prací prostředky vyjměte.



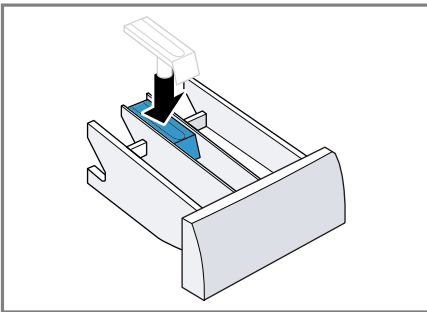
3. Vložku vytlačte zespoda nahoru.



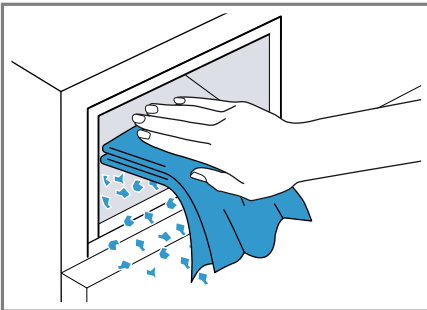
4. Násypku na prací prostředky a vložku vyčistěte vodou a kartáčkem a osušte.



5. Nasaďte vložku a nechte ji zaskočit.



6. Vyčistěte otvor pro násypku na prací prostředky.



7. Zasuňte násypku na prací prostředky.

Odvápnění

Při správném dávkování pracího prostředku nemusíte spotřebič odvápnovat. Pokud přesto chcete

použít odvápnovací prostředek, dodržujte pokyny pro použití od výrobce.

POZOR!

Používání nevhodných odvápnovacích prostředků, např. pro kávyvary, může spotřebič poškodit.

- ▶ Použijte pouze odvápnovací prostředky, které lze zakoupit na internetových stránkách nebo v zákaznickém servisu výrobce.

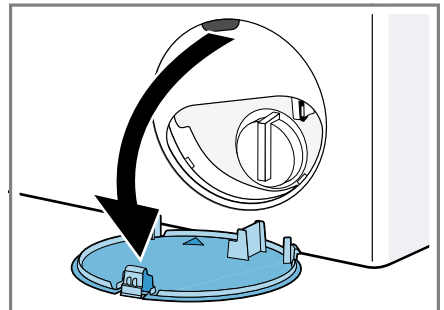
Čištění čerpadla

Při poruchách, např. ucpání nebo klapání, vyčistěte čerpadlo.

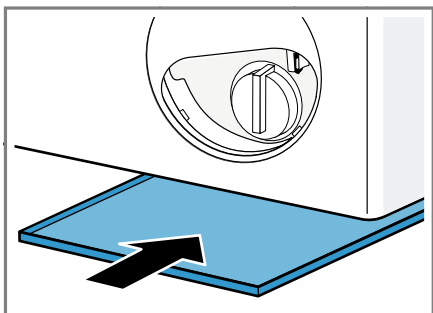
Vyprázdnění čerpadla

Upozornění: Pro bezpečné použití spotřebiče dodržujte informace týkající se bezpečnosti → *Strana 4*.

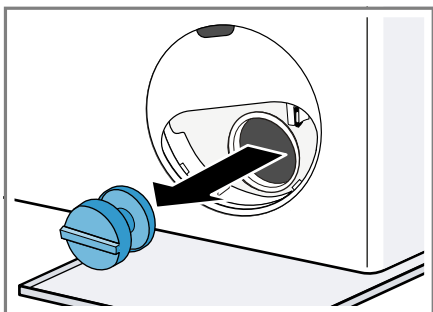
1. Zavřete přívod vody.
2. Vypnete spotřebič.
3. Odpojte síťovou zástrčku spotřebiče z elektrické sítě.
4. Otevřete servisní kryt.



5. Pod otvor postavte nádobu.



6. Pro vypuštění pracího roztoku do nádoby opatrně vyšroubujte víčko čerpadla.

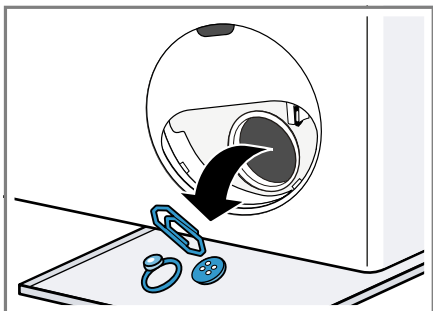


Čištění čerpadla

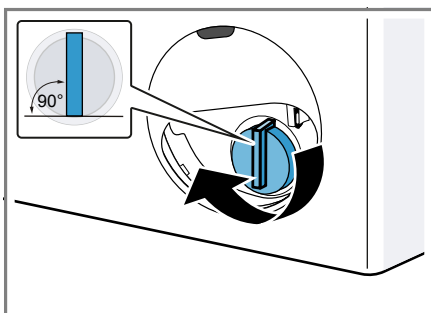
Upozornění: Pro bezpečné použití spotřebiče dodržujte informace týkající se bezpečnosti → *Strana 4*.

Předpoklad: Čerpadlo je prázdné.
→ *Strana 35*

1. Vyčistěte vnitřní prostor, závit víčka čerpadla a těleso čerpadla.

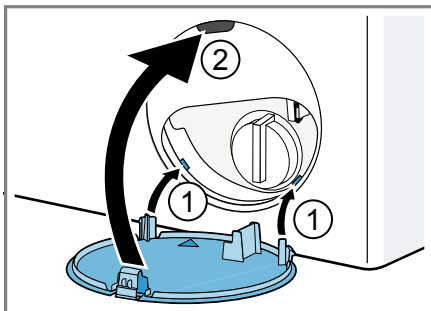


2. Zajistěte, aby se lopatkové kolo čerpadla mohlo otáčet.
3. Nasaďte víčko čerpadla a zašroubujte ho.



Držadlo víčka čerpadla musí být svisle.

4. Nasaďte a zacvakněte servisní kryt.



5. Zavřete servisní kryt.

Před příštím praním

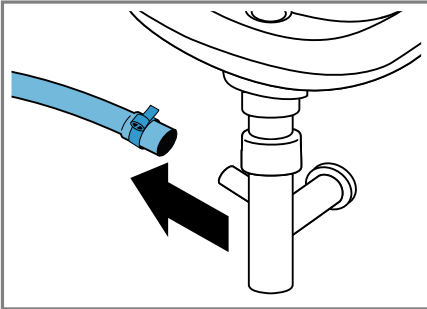
Abyste zabránili tomu, aby při příštím praní odtekl nevyužitý prací prostředek, spusťte po vyprázdnění čerpadla program **odčerpání**.

1. Otevřete přívod vody.
2. Zapojte síťovou zástrčku.
3. Zapněte spotřebič.
4. Do komory II nalijte přibližně litr vody.
5. Spusťte program **odčerpání**.

Čištění odtokové hadice u sifonu

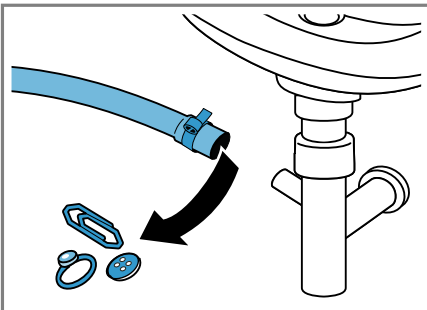
Když je odtoková hadice u sifonu znečištěná nebo se prací roztok neodčerpává, musíte ji vyčistit.

1. Vypněte spotřebič.
2. Odpojte síťovou zástrčku spotřebiče z elektrické sítě.
3. Povolte hadicovou sponu a odtokovou hadici opatrně sejměte.

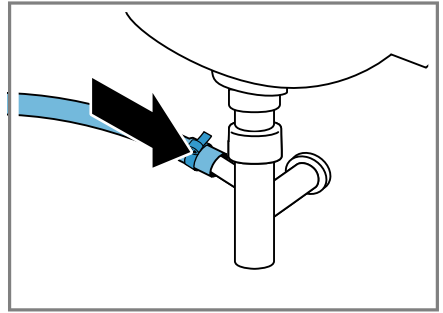


Může vytéct zbytková voda.

4. Vyčistěte odtokovou hadici a hrdlo sifonu.



5. Nasadíte odtokovou hadici a místo připojení zajistíte hadicovou sponou.



Vyčistěte sítko v přívodu vody.

V případě ucpání nebo při nízkém tlaku vody vyčistěte sítko v přívodu vody.

Vyprázdnění přívodní hadice

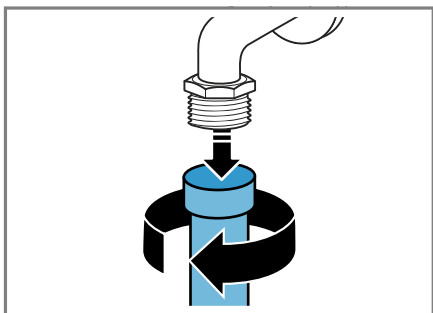
1. Zavřete přívod vody.
2. Nastavte program, kromě **máchání**, **odstředování** nebo **odčerpání**.
3. Spusťte program a nechte ho cca 40 sekund běžet.
4. Vypněte spotřebič.
5. Odpojte síťovou zástrčku spotřebiče z elektrické sítě.

Čištění sítko u přívodu vody

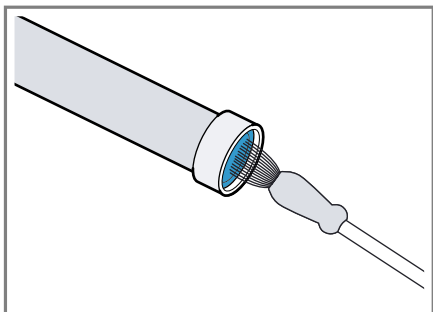
Upozornění: Pro bezpečné použití spotřebiče dodržujte informace týkající se bezpečnosti → *Strana 4*.

Předpoklad: Přívodní hadice je prázdná.

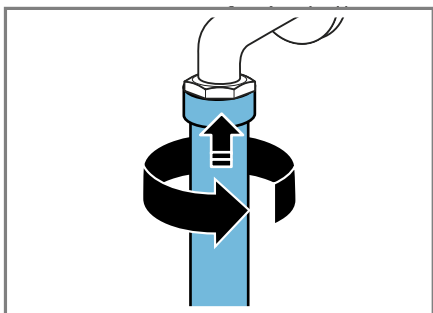
1. Přívodní hadici odpojte z přívodu vody.



2. Sítko vyčistěte malým kartáčkem.



3. Připojte přívodní hadici a zkontrolujte těsnost.

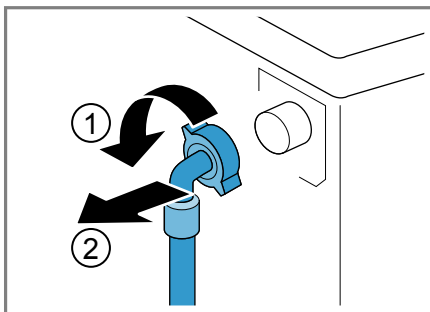


Čistění sítka na spotřebiči

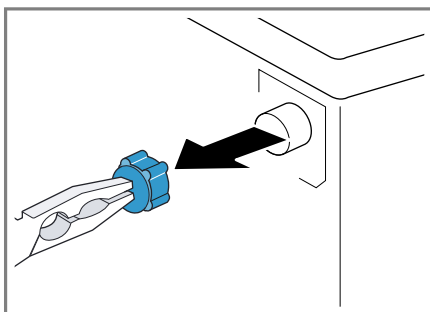
Upozornění: Pro bezpečné použití spotřebiče dodržujte informace týkající se bezpečnosti → *Strana 4*.

Předpoklad: Přívodní hadice je prázdná.
→ "Vyprázdnění přívodní hadice",
Strana 37

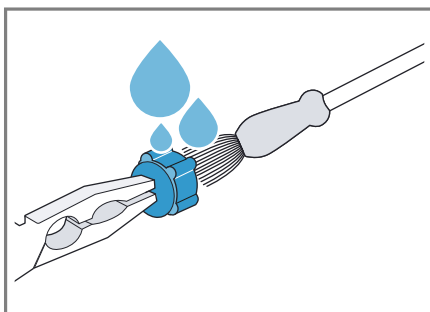
1. Odmontujte hadici na zadní straně spotřebiče.



2. Vyndejte sítko kleštěmi.

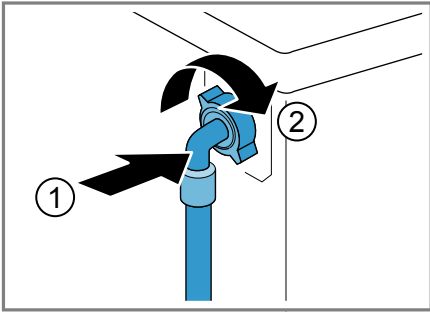


3. Sítko vyčistěte malým kartáčkem.



4. Sítko znovu nasadte.

5. Připojte hadici a zkontrolujte těsnost.



Odstranění poruch

Menší poruchy vašeho přístroje můžete odstranit vlastními silami. Před kontaktováním zákaznické služby využijte informací o odstraňování poruch. Vyvarujete se tak zbytečných nákladů.

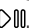

VAROVÁNÍ

Nebezpečí úrazu elektrickým proudem!

Neodborné opravy jsou nebezpečné.

- ▶ Opravy spotřebiče smí provádět pouze odborný personál, který je k tomu vyškolený.
- ▶ K opravě spotřebiče se smí používat pouze originální náhradní díly.
- ▶ Pokud je síťový kabel tohoto spotřebiče poškozený, musí ho vyměnit výrobce, jeho zákaznický servis nebo podobně kvalifikovaná osoba, aby se zabránilo ohrožení.

Chybový kód/chybové hlášení/signál



Porucha	Příčina	Odstranění poruchy
Displej zhasl a bliká Start / Reload 	Je aktivní režim šetření energie.	<ul style="list-style-type: none"> ▶ Stiskněte libovolné tlačítko. ✓ Displej se znovu rozsvítí.
"E:36 / -10"	Odtoková trubka nebo odtoková hadice je ucpaná.	▶ Vyčistěte odtokovou trubku a odtokovou hadici.
	Odtoková trubka nebo odtoková hadice je zalomená nebo uskřípnutá.	▶ Zajistěte, aby odtoková trubka a hadice odtoku vody nebyly zalomené nebo uskřípnuté.
	Je ucpané čerpadlo.	▶ → "Čištění čerpadla", Strana 35
	Odtoková hadice je připojená příliš vysoko.	▶ Odtokovou hadici namontujte maximálně do výšky 1 m. → "Technické údaje", Strana 50
"E:36 / -25 / -26"	Je ucpané čerpadlo.	▶ → "Čištění čerpadla", Strana 35
"E:60 / -2B"	Kontrolní systém nevyváženosti přerušil odstředování kvůli nerovnoměrnému rozložení prádla.	<ul style="list-style-type: none"> ▶ Vložte znovu prádlo do bubnu. Upozornění: Do bubnu dávejte pokud možno společně velké a malé kusy prádla. Různé velké kusy prádla se při odstředování lépe rozdělí.
	Tlak vody je příliš nízký.	Není možné odstranění.
	Jsou ucpaná sítká v přívodu vody.	▶ Vyčistěte sítká v přívodu vody → Strana 37.
	Je zavřený přívod vody.	▶ Otevřete přívod vody.
	Přívodní hadice je zalomená nebo uskřípnutá.	▶ Zajistěte, aby přívodní hadice nebyla zalomená nebo uskřípnutá.

Porucha	Příčina	Odstranění poruchy
Svítilí ☹.	Teplota je příliš vysoká.	▶ Počkejte, dokud teplota trochu neklesne. ▶ → "Zrušení programu", Strana 31
	Příliš vysoká hladina vody.	▶ Spusťte program odčerpání .
	Ve dvířkách je přiskřípnuté prádlo.	1. Znovu otevřete dvířka. 2. Odstraňte přiskřípnuté prádlo. 3. Zavřete dvířka. 4. Pro spuštění programu stiskněte Start / Reload ▷⏏.
Bliká ☹	Dvířka nejsou zavřená.	1. Zavřete dvířka. 2. Pro spuštění programu stiskněte Start / Reload ▷⏏.
Všechny ostatní chybové kódy.	Porucha funkce	▶ Kontaktujte zákaznický servis. → "Zákaznický servis", Strana 48

Poruchy funkce

Porucha	Příčina	Odstranění poruchy
Spotřebič nepracuje.	Není zapojená zástrčka síťového kabelu.	▶ Připojte spotřebič k el. síti.
	Pojistka je vadná.	▶ Zkontrolujte pojistku v pojistkové skřínce.
	Výpadek napájení.	▶ Zkontrolujte, zda v místnosti funguje osvětlení místnosti nebo jiné přístroje.
Program se nespustí.	Nestiskli jste Start / Reload ▷⏏.	▶ Stiskněte Start / Reload ▷⏏.
	Dvířka nejsou zavřená.	1. Zavřete dvířka. 2. Pro spuštění programu stiskněte Start / Reload ▷⏏.
	Je aktivovaný dětský zámek.	▶ → "Deaktivace dětského zámku", Strana 32
	Je aktivované Finished in ☹.	▶ Zkontrolujte, zda je aktivované Finished in ☹. → "Tlačítka", Strana 24
	Ve dvířkách je přiskřípnuté prádlo.	1. Znovu otevřete dvířka. 2. Odstraňte přiskřípnuté prádlo. 3. Zavřete dvířka. 4. Pro spuštění programu stiskněte Start / Reload ▷⏏.

Porucha	Příčina	Odstranění poruchy
Dvířka nelze otevřít.	Je aktivované – --.	▶ Pro pokračování programu zvolte odstředování nebo odčerpání a stiskněte Start / Reload ▷00. → "Pokračování programu při nastavení stop po máchání", Strana 31
	Teplota je příliš vysoká.	▶ Počkejte, dokud teplota trochu neklesne. ▶ → "Zrušení programu", Strana 31
	Příliš vysoká hladina vody.	▶ Spusťte program odčerpání .
	Výpadek elektrického proudu.	▶ Otevřete dvířka pomocí nouzového odblokování. → "Nouzové odblokování", Strana 46
Prací roztok se neodčerpává.	Odtoková trubka nebo odtoková hadice je ucpaná.	▶ Vyčistěte odtokovou trubku a odtokovou hadici.
	Odtoková trubka nebo odtoková hadice je zalomená nebo uskřípnutá.	▶ Zajistěte, aby odtoková trubka a hadice odtoku vody nebyly zalomené nebo uskřípnuté.
	Je ucpané čerpadlo.	▶ → "Čištění čerpadla", Strana 35
	Je aktivované – --.	▶ Pro pokračování programu zvolte odstředování nebo odčerpání a stiskněte Start / Reload ▷00. → "Pokračování programu při nastavení stop po máchání", Strana 31
	Odtoková hadice je připojená příliš vysoko.	▶ Odtokovou hadici namontujte maximálně do výšky 1 m. → "Technické údaje", Strana 50
	Nepřítéká voda. Nebyl spláchnutý prací prostředek.	Nestiskli jste Start / Reload ▷00.
Jsou ucpaná sítká v přívodu vody.		▶ Vyčistěte sítká v přívodu vody → Strana 37.
Je zavřený přívod vody.		▶ Otevřete přívod vody.
Přívodní hadice je zalomená nebo uskřípnutá.		▶ Zajistěte, aby přívodní hadice nebyla zalomená nebo uskřípnutá.

Porucha	Příčina	Odstranění poruchy
Opakovaný náběh odstředování.	Kontrolní systém nevyváženosti se snaží vyrovnat nerovnoměrné rozložení prádla opakovaným rozmístěním prádla.	<ul style="list-style-type: none"> ▶ Nejedná se o závadu – není potřeba nic udělat. <p>Upozornění: Při plnění dávejte do bubnu pokud možno společně velké a malé kusy prádla. Různě velké kusy prádla se při odstředování lépe rozdělí.</p>
Doba trvání programu se během pracího procesu mění.	Průběh programu se elektronicky optimalizuje. Tak může dojít ke změně doby trvání programu.	<ul style="list-style-type: none"> ▶ Nejedná se o závadu – není potřeba nic udělat.
	Kontrolní systém nevyváženosti se snaží vyrovnat nerovnoměrné rozložení prádla opakovaným rozmístěním prádla.	<ul style="list-style-type: none"> ▶ Nejedná se o závadu – není potřeba nic udělat. <p>Upozornění: Při plnění dávejte do bubnu pokud možno společně velké a malé kusy prádla. Různě velké kusy prádla se při odstředování lépe rozdělí.</p>
	Systém pro kontrolu pěny přidá při tvorbě příliš velkého množství pěny jedno máchání.	<ul style="list-style-type: none"> ▶ Nejedná se o závadu – není potřeba nic udělat.
V bubnu není vidět voda.	Voda je pod viditelnou oblastí.	<ul style="list-style-type: none"> ▶ Nejedná se o závadu – není potřeba nic udělat.
Buben sebou po spuštění programu trhá.	Příčinou je interní test motoru.	<ul style="list-style-type: none"> ▶ Nejedná se o závadu – není potřeba nic udělat.
V komoře  se nachází zbytková voda.	Je ucpaná vložka v komoře  .	<ul style="list-style-type: none"> ▶ → "Čištění násypky na prací prostředky", Strana 34
Vibrace a pohyb spotřebiče při odstředování.	Spotřebič není správně vyrovnaný.	<ul style="list-style-type: none"> ▶ → "Vyrovnání spotřebiče", Strana 16
	Nožičky spotřebiče nejsou zafixované.	<ul style="list-style-type: none"> ▶ Zafixujte nožičky spotřebiče. → "Vyrovnání spotřebiče", Strana 16
	Nejsou odstraněné přepravní pojistky.	<ul style="list-style-type: none"> ▶ → "Odstranění přepravních pojistek", Strana 14
Buben se otáčí, nepřitéká voda.	Je aktivní rozpoznání množství prádla.	<ul style="list-style-type: none"> ▶ Nejedná se o závadu, není potřeba nic udělat. <p>Upozornění: Rozpoznání množství prádla může trvat až 2 minuty.</p>

Porucha	Příčina	Odstranění poruchy
Intenzivní tvorba pěny.	Dávkování pracího prostředku je příliš vysoké.	<ul style="list-style-type: none"> ▶ Okamžité opatření: Smíchejte polévkovou lžící aviváže s 0,5 l vody a směs naplňte do levé komory (nepoužívejte na outdoorové, sportovní a péřové textilie). ▶ Při příštím praní se stejným množstvím prádla použijte menší množství pracího prostředku.

Zvuky

Porucha	Příčina	Odstranění poruchy
Šumící, syčící zvuk.	Voda se do násypky na prací prostředky napouští pod tlakem.	▶ Nejedná se o závadu – normální provozní zvuk.
Hlasité zvuky při odstřeďování.	Spotřebič není správně vyrovnaný.	▶ → "Vyrovnání spotřebiče", Strana 16
	Nožičky spotřebiče nejsou zafixované.	▶ Zafixujte nožičky spotřebiče. → "Vyrovnání spotřebiče", Strana 16
	Nejsou odstraněné přepravní pojistky.	▶ → "Odstranění přepravních pojistek", Strana 14
Klapání, skřípání v čerpadle.	Do čerpadla se dostaly cizí předměty.	▶ → "Čištění čerpadla", Strana 35
Rytmičtý zvuk sání.	Je aktivní čerpadlo, odčerpává se prací roztok.	▶ Nejedná se o závadu – normální provozní zvuk.

Problém s výsledkem

Porucha	Příčina	Odstranění poruchy
Pomačkání.	Příliš vysoká rychlost odstřeďování.	▶ Při příštím praní nastavte nižší rychlost odstřeďování.
	Příliš velké množství prádla.	▶ Při příštím praní snižte množství prádla.
	Byl zvolen nesprávný program pro příslušný druh textilu.	▶ Volte programy, které jsou vhodné pro příslušné druhy textilu. → "Programy", Strana 22
Prací prostředek nebo aviváž odkapává z manžety a shromažďuje se na skle dvířek nebo v záhybu manžety.	Příliš mnoho pracího prostředku / aviváže v násypce na prací prostředky.	▶ Při dávkování tekutého pracího prostředku a aviváže se řiďte podle značky v násypce na prací prostředky a nedávejte větší množství.

Porucha	Příčina	Odstranění poruchy
Výsledek odstředování není uspokojivý. Prádlo je příliš mokré / příliš vlhké.	Je nastavená nízká rychlost odstředování. Kontrolní systém nevyváženosti přerušil odstředování kvůli nerovnoměrnému rozložení prádla.	<ul style="list-style-type: none"> ▶ Při příštím praní nastavte vyšší rychlost odstředování. ▶ Vložte znovu prádlo do bubnu. <p>Upozornění: Do bubnu dávejte pokud možno společně velké a malé kusy prádla. Různě velké kusy prádla se při odstředování lépe rozdělí.</p> <ul style="list-style-type: none"> ▶ Spusťte program odstředování.
Zbytky pracího prostředku na vlhkém prádle.	Prací prostředky mohou obsahovat látky, které nejsou rozpustné ve vodě a usazují se na prádle.	<ul style="list-style-type: none"> ▶ Spusťte program máchání.
Zbytky pracího prostředku na suchém prádle.	Prací prostředky mohou obsahovat látky, které nejsou rozpustné ve vodě a usazují se na prádle.	<ul style="list-style-type: none"> ▶ Prádlo po praní a sušení vykartáčujte.

Netěsnost

Porucha	Příčina	Odstranění poruchy
U přívodní hadice vytéká voda.	Přívodní hadice není správně/pevně připojena.	<ol style="list-style-type: none"> 1. Připojte správně přívodní hadici. → "Připojení přívodní hadice", Strana 15 2. Utáhněte šroubení.
U odtokové hadice vytéká voda.	Odtoková hadice je poškozená. Odtoková hadice není správně připojena.	<ul style="list-style-type: none"> ▶ Vyměňte poškozenou odtokovou hadici. ▶ Připojte správně odtokovou hadici. → "Způsoby připojení odtoku vody", Strana 16

Zápachy

Porucha	Příčina	Odstranění poruchy
Ve spotřebiči vzniká zápach.	Vlhkost a zbytky pracích prostředků mohou podporovat tvorbu bakterií.	<ul style="list-style-type: none"> ▶ → "Čištění bubnu", Strana 34 ▶ Když spotřebič nepoužíváte, nechte dvířka a násypku na prací prostředky otevřené, aby mohla vyschnout zbytková voda.

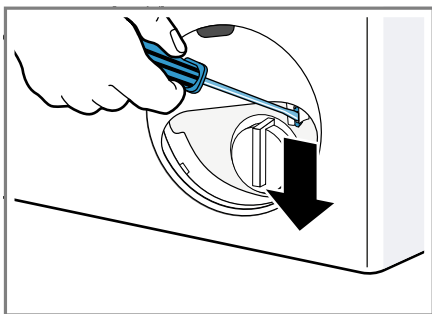
Nouzové odblokování

Abyste mohli vyndat prádlo např. při výpadku proudu, můžete dvířka odblokovat manuálně.

Odblokování dvířek

Předpoklad: Čerpadlo je prázdné.
→ *Strana 35*

1. **POZOR!** Vytékající voda může způsobit věcné škody.
- ▶ Neotevírejte dvířka, pokud je za sklem vidět voda.
Pomocí nářadí vytáhněte nouzové odblokování dolů a uvolněte ho.



- ✓ Zámek dvířek je odblokováný.
2. Nasadte a zacvakněte servisní kryt.
3. Zavřete servisní kryt.

Přeprava, uskladnění a likvidace

Zde se dozvíte, jak svůj spotřebič připravit pro přepravu a uskladnění. Kromě toho se dozvíte, jak zlikvidujete staré spotřebiče.

Demontáž spotřebiče

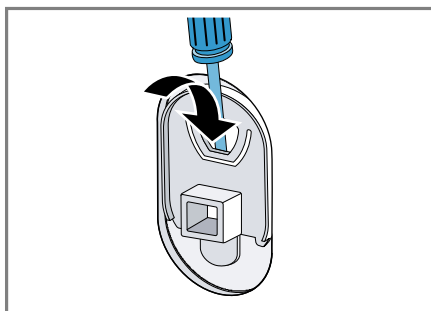
1. Zavřete přívod vody.
2. → *"Vyprázdnění přívodní hadice", Strana 37.*
3. Vypněte spotřebič.

4. Vytáhněte síťovou zástrčku spotřebiče ze zásuvky.
5. Vypusťte zbývající prací roztok.
→ *"Čištění čerpadla", Strana 35*
6. Odpojte hadice.

Nasazení přepravních pojistek

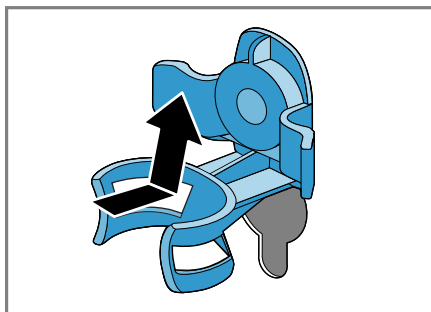
Spotřebič při přepravě zajistěte přepravními pojistkami, abyste zabránili poškození.

1. Odstraňte 4 krytky.
– V případě potřeby použijte pro odstranění krytek šroubovák.

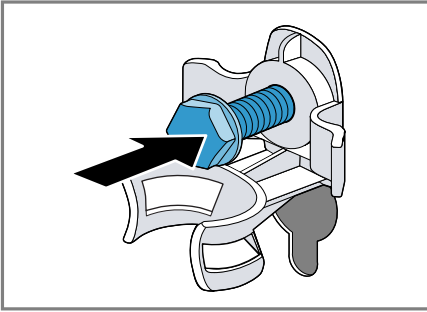


Krytky uschovejte.

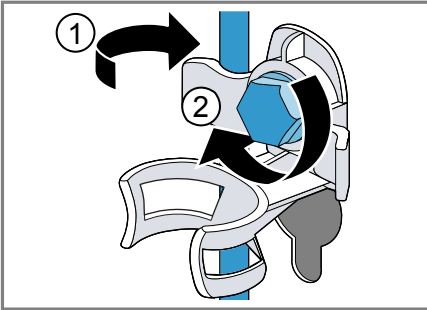
2. Nasadte 4 objímky.



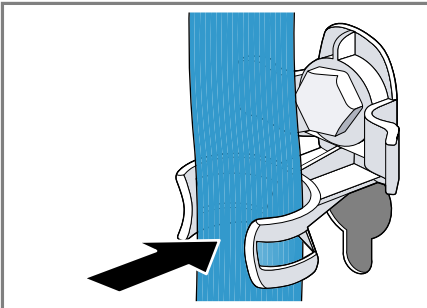
3. Nasadte všechny šrouby 4 přepravních pojistek a mírně je utáhněte.



4. Síťový kabel nasadte do držáku ① a všechny 4 šrouby přepravních pojistek dotáhněte šroubovákem vel. 13 ②.



5. Hadici nasadte do držáku.



Opětovné uvedení spotřebiče do provozu

1. Odstraňte přepravní pojistky → *Strana 14.*
2. Do komory II v násypce na prací prostředky nalijte cca 1 litr vody.

3. Spusťte program **odčerpání**.

- ✓ Prací prostředek při příštím neodteče nevyužitý.

Likvidace starého spotřebiče

Díky ekologické likvidaci je možné opětovné použití cenných surovin.

⚠ VAROVÁNÍ

Nebezpečí poškození zdraví!

Ve spotřebiči se mohou zavřít děti a dostat se tak do ohrožení života.

- ▶ Spotřebič neumísťujte za dveře, které blokují nebo brání otvírání dvířek spotřebiče.
- ▶ U starých spotřebičů odpojte síťovou zástrčku síťového kabelu, poté síťový kabel přestřihněte a zničte zámek dvířek spotřebiče tak, aby se dvířka spotřebiče nedaly zavřít.

1. Vytáhněte síťovou zástrčku síťového kabelu ze zásuvky.
2. Odpojte síťový kabel.
3. Spotřebič ekologicky zlikvidujte.



Tento spotřebič je označen v souladu s evropskou směrnicí 2012/19/EU o nakládání s použitými elektrickými a elektronickými zařízeními (waste electrical and electronic equipment - WEEE). Tato směrnice stanoví jednotný evropský (EU) rámec pro zpětný odběr a recyklování použitých zařízení.

Zákaznický servis

Pokud máte dotazy týkající se použití, nemůžete-li poruchu odstranit sami nebo musí být spotřebič opraven, kontaktujte náš zákaznický servis. Velké množství problémů můžete sami odstranit díky informacím o odstraňování poruch uvedených v tomto návodu nebo na naší webové stránce. Pokud tomu tak není, kontaktujte náš zákaznický servis. Vždy najdeme vhodné řešení a naši snahou je předházení zbytečným návštěvám techniků zákaznické služby.

V případě poškození v záruce a po uplynutí záruky výrobce zajistíme opravu vašeho spotřebiče originálními náhradními díly zaškolenými techniky zákaznické služby.

Z bezpečnostních důvodů smí opravy spotřebiče provádět pouze vyškolený odborný personál. Záruční nároky zanikají, pokud opravy nebo zásahy provádí osoby, které nebyly z naší strany k tomu oprávněny nebo pokud byly naše spotřebiče opatřeny náhradními díly, díly doplnění a příslušenství, které nejsou originálními díly a mohou tak způsobit defekt.

Originální náhradní díly relevantní pro funkčnost podle příslušného nařízení ekodesign obdržíte u našeho zákaznického servisu po dobu min. 10 let od uvedení vašeho spotřebiče na trh v Evropském hospodářském prostoru.

Upozornění: Využití zákaznického servisu je v rámci záručních podmínek výrobce bezplatné.

Podrobné informace o záruční době a záručních podmínkách ve vaší zemi obdržíte u našeho zákaznického servisu, svého prodejce nebo na našich internetových stránkách. Při kontaktování zákaznického servisu potřebujete číslo výrobku (E-č.) a výrobní číslo (FD) vašeho spotřebiče.

Kontaktní údaje zákaznického servisu viz příložený seznam servisních služeb nebo naše webová stránka.

Označení produktu (E-č.) a výrobní číslo (FD)

Číslo výrobku (E-č.) a výrobní číslo (FD) je uvedeno na typovém štítku spotřebiče.

V závislosti na modelu se typový štítek nachází:

- na vnitřní straně dvířek.
- na vnitřní straně krytky pro údržbu.
- na zadní straně spotřebiče.

Pro rychlé nalezení údajů vašeho spotřebiče a telefonního čísla zákaznického servisu si můžete údaje poznačit.

Hodnoty spotřeby

Uvedené hodnoty spotřeby jsou přibližné údaje.

Skutečné hodnoty se od uvedených liší v závislosti na tlaku vody, tvrdosti vody, teplotě napouštěné vody, pokojové teplotě, druhu prádla, množství prádla a zašpinění prádla, použitím pracím prostředku, kolísání síťového napětí a zvolených nastaveních.

Program	Teplota (°C)	Množství prádla (kg)	Spotřeba energie (kWh) ¹	Spotřeba vody (l) ¹	Doba trvání programu (h) ¹	Zbytková vlhkost (%) ^{1,2}
bavlna	20	7	0,29	79	3	58
bavlna ³	40	7	1,05	79	3	58
bavlna	60	7	1,30	79	3	58
bavlna ◁ ⁴	◁60°C	7	0,80	44	3 1/2	53
bavlna ◁ ⁴	◁60°C	3,5	0,65	33	3 1/2	53
bavlna ◁ ⁴	◁40°C	3,5	0,60	42	3	53
bavlna	90	7	2,15	88	3	58
snadno udržovatelné ³	40	4	0,77	63	2 1/2	40
rychlý / mix	40	4	0,62	44	1	60
jemné / hedvábí	30	2	0,22	35	3/4	30
vlna ☼	30	2	0,22	40	3/4	45

¹ Hodnoty podle platné verze EN 60456

² Údaje o zbytkové vlhkosti na základě omezení rychlosti odstředování a maximálního množství prádla v závislosti na programu.

³ Informace pro zkušební instituce: Při testování podle platné normy EN 60456 je třeba zvolit maximální otáčky odstředování.

⁴ Nastavení programu s maximálními otáčkami pro testování a označení energetickým štítkem podle směrnice 2010/30/EU se studenou vodou (15 °C). Programy jsou vhodné pro praní normálně zašpiněných bavlněných textilií a vzhledem ke kombinované spotřebě energie a vody jsou nejeftivnější. Údaj teploty programu se řídí podle teploty uvedené na visačce textilie. Skutečná teplota praní se může z důvodu úspory energie lišit od uvedené teploty programu, prací účinek odpovídá zákonným předpisům.

Technické údaje

Zde naleznete čísla a fakta o vašem spotřebiči.

Výška spotřebiče	850 mm
Šířka spotřebiče	600 mm
Hloubka spotřebiče	550 mm
Hmotnost	65 - 70 kg ¹
Maximální množství prádla	7 kg
Síťové napětí	220 - 240 V, 50 Hz
⇌ Minimální pojistka instalace	10 A
Jmenovitý výkon	2300 W
Příkon	<ul style="list-style-type: none"> ■ Vypnutý stav: 0,12 W ■ Nevypnutý stav: 0,50 W
Tlak vody	<ul style="list-style-type: none"> ■ Minimálně: 100 kPa (1 bar) ■ Maximálně: 1000 kPa (10 bar)
Délka přívodní hadice	150 cm
Délka odtokové hadice	150 cm
Délka síťového kabelu	160 cm
Maximální výška odčerpání	100 cm
Minimální výška odčerpání	60 cm
¹ V závislosti na vybavení spotřebiče	



Thank you for buying a Bosch Home Appliance!

Register your new device on MyBosch now and profit directly from:

- **Expert tips & tricks for your appliance**
- **Warranty extension options**
- **Discounts for accessories & spare-parts**
- **Digital manual and all appliance data at hand**
- **Easy access to Bosch Home Appliances Service**

Free and easy registration – also on mobile phones:

www.bosch-home.com/welcome



Looking for help? You'll find it here.

Expert advice for your Bosch home appliances, help with problems or a repair from Bosch experts.

Find out everything about the many ways Bosch can support you:

www.bosch-home.com/service

Contact data of all countries are listed in the attached service directory.

Robert Bosch Hausgeräte GmbH

Carl-Wery-Straße 34

81739 München

GERMANY

www.bosch-home.com



9001475638 (991007)

CS