



CZ ■ Odvlhčovač

Návod k použití v originálním jazyce

ČTĚTE POZORNĚ A USCHOVEJTE JE PRO BUDOUCÍ POUŽITÍ.

- Tento spotřebič mohou používat děti ve věku 8 let a starší a osoby se sníženými fyzickými, smyslovými nebo mentálními schopnostmi nebo s nedostatkem zkušeností a znalostí, pokud jsou pod dozorem nebo byly poučeny o používání spotřebiče bezpečným způsobem a rozumí případným nebezpečím. Čištění a údržbu prováděnou uživatelem nesmějí provádět děti bez dozoru. Děti si se spotřebičem nesmějí hrát.
- Pokud je síťový kabel poškozen, musí být vyměněn autorizovaným servisním střediskem nebo jinou podobně kvalifikovanou osobou, aby se zabránilo vzniku nebezpečné situace. Spotřebič s poškozeným síťovým kabelem je zakázáno používat.
- Spotřebič musí být skladován tak, aby se předešlo možnosti mechanického poškození.
- Spotřebič musí být skladován v dobře větraném prostoru, kde rozměr místnosti odpovídá rozměru místnosti specifikovaném pro provoz.
- Spotřebič musí být skladován v místnosti, kde není trvale v provozu otevřený oheň (např. plynový spotřebič v činnosti) a zdroje vznícení (např. elektrické topné těleso v činnosti).
- Před připojením spotřebiče k síťové zásuvce se ujistěte, že se nominální napětí uvedené na jeho štítku shoduje s elektrickým napětím zásuvky.
- Spotřebič připojujte pouze k řádně uzemněné zásuvce.
- Síťová zásuvka musí být volně přístupná, aby bylo možné v případě nutnosti rychle odpojit síťový kabel od zdroje elektrické energie.
- Spotřebič je určen pro použití v domácnosti, kancelářích a podobných prostorách. Nepoužívejte jej v místnostech s vysokou prašností nebo vlhkostí, jako např. v prádelnách nebo koupelnách, v prostorách, kde se skladují chemické nebo výbušné látky, v průmyslovém prostředí nebo venku.
- Spotřebič neumísťujte do blízkosti otevřeného ohně nebo přístrojů, které jsou zdrojem tepla.
- Spotřebič neumísťujte na nestabilní povrchy, jako např. na koberec s hustými dlouhými vlákny.
- Spotřebič smí být používán pouze na suchém, stabilním, hladkém a vodorovném povrchu.

- Spotřebič je vybaven jezdovými kolečky, a proto při manipulaci s ním dbejte zvýšené opatrnosti, aby např. nespadl ze schodů nebo nesjel ze šikmé plochy. V případě potřeby zajistěte kolečka zádržkami.
- K sestavení spotřebiče používejte pouze originální součásti. Než začnete spotřebič sestavovat, ujistěte se, že je vypnutý a odpojený od síťové zásuvky.
- Před připojením k síťové zásuvce se ujistěte, že je spotřebič správně sestaven dle pokynů uvedených v tomto návodu k obsluze.
- Nedotýkejte se spotřebiče mokřýma nebo vlhkýma rukama. To obzvláště platí, když je připojen k síťové zásuvce.
- Nevystavujte spotřebič kapající nebo stříkající vodě ani jej neponořujte do vody nebo jiné tekutiny.
- Otvory pro nasávání nebo vývod vzduchu nezakrývejte ani do nich nevkládejte žádné předměty. Jinak by mohlo dojít k poškození spotřebiče.
- Při provozu musí být zajištěn dostatečný prostor pro cirkulaci vzduchu alespoň 30 cm po všech stranách spotřebiče.
- K zapnutí nebo vypnutí spotřebiče vždy používejte příslušná tlačítka na ovládacím panelu. Spotřebič nevypínejte odpojením síťového kabelu od síťové zásuvky.
- Spotřebič vždy vypněte a odpojte od síťové zásuvky, pokud jej necháváte bez dozoru, pokud jej nebudete používat a před přemístěním, demontáží nebo čištěním.
- Nepokoušejte se demontovat vnější plášť spotřebiče.
- Spotřebič odpojíte od síťové zásuvky tahem za zástrčku, nikoli za kabel. Jinak by mohlo dojít k poškození síťového kabelu nebo zásuvky.
- Nepoužívejte spotřebič, pokud je jakkoli poškozen, s poškozeným síťovým kabelem nebo zástrčkou.
- Spotřebič skladujte ve svislé poloze. Převážet jej můžete ve svislé poloze nebo sklopený na boční stranu. Pokud jste již spotřebič používali, ujistěte se, že je vypuštěn veškerý kondenzát. Po převozu vyčkejte alespoň 1 hodinu, než začnete spotřebič používat.
- Nepoužívejte spotřebič, nefunguje-li správně, jestliže byl poškozen nebo ponořen do vody. Abyste se vyvarovali vzniku nebezpečné situace, spotřebič neopravujte sami ani ho nijak neupravujte. Veškeré opravy svěřte autorizovanému servisnímu středisku. Zásahem do spotřebiče se vystavujete riziku ztráty zákonného práva z vadného plnění, případně záruky za jakost.



Pečlivě si přečtete tento návod k obsluze před instalací nebo ovládáním vašeho nového spotřebiče. Ujistěte, že jste jej uložili pro použití v budoucnu.



Varování:

Nebezpečí vzniku ohně.

- Tento spotřebič nesmí používat osoby (včetně dětí) se sníženými fyzickými, smyslovými nebo mentálními schopnostmi nebo s nedostatkem zkušeností a znalostí, pokud nejsou pod dozorem nebo nebyly poučeny o používání spotřebiče bezpečným způsobem osobou odpovědnou za jejich bezpečnost (platné pro země mimo evropské země).
- Spotřebič musí být instalován v souladu s národními předpisy o elektrickém vedení.
- Spotřebič vybavený elektrickým topným tělesem musí být umístěn alespoň 1 m od výbušných látek.
- obraťte se na autorizované servisní středisko případě opravy nebo údržby tohoto spotřebiče.
- Nezapojujte spotřebič do zásuvky, která je uvolněná nebo poškozená.
- Nepoužívejte tento spotřebič pro jiné účely, než které jsou uvedeny v tomto návodu k obsluze.
- obraťte se na autorizovaného instalačního technika pro instalaci spotřebiče.
- Pokud se spotřebič během použití převrhl, okamžitě jej vypněte a odpojte zástrčku přívodního kabelu od síťové zásuvky. Vizuálně zkontrolujte spotřebič, abyste se ujistili, že není poškozený. Pokud máte podezření, že je spotřebič poškozený, obraťte se na autorizovaného technika nebo zákaznický servis.
- Za bouřky musí být přívodní kabel odpojen od zásuvky, aby se zabránilo poškození spotřebiče v případě zasažení bleskem.
- Abyste snížili riziko vzniku požáru nebo úrazu elektrickým proudem, nepoužívejte tento spotřebič se zařízením pro polovodičové řízení rychlosti.
- Nevedte přívodní kabel pod kobercem. Nezakrývejte přívodní kabel koberci, rohožemi nebo podobnými předměty. Nevedte přívodní kabel pod nábytkem nebo spotřebiči. Vedte přívodní kabel tak, aby se po nešlapalo nebo se nedalo zakopnout.
- Zatímco je spotřebič v provozu, neotvírejte jej.

- Když je vyjmutý vzduchový filtr, nedotýkejte se kovových částí spotřebiče.
- Typový štítek výrobce je umístěn na zadním panelu spotřebiče a obsahuje elektrické a jiné technické specifikace tohoto spotřebiče.
- Ujistěte se, že je spotřebič řádně uzemněn. Abyste minimalizovali úraz elektrickým proudem a riziko vzniku požáru, je důležité správné uzemnění. Přívodní kabel je vybaven uzemňovacím kolíkem, aby se zabránili vzniku úrazu elektrickým proudem.
- Pokud zásuvky, do které se chystáte spotřebič zapojit, není řádně uzemněna nebo není chráněna zpoždovací pojistkou nebo jističem (potřebná pojistka nebo jistič je stanovena maximálním proudem spotřebiče. Maximální proud je označen na typovém štítku na spotřebiči.), obraťte se na kvalifikovaného elektrikáře, aby instaloval řádně uzemněnou zásuvku.
- Ujistěte se, že je zásuvka snadno dostupná po instalaci spotřebiče.
- **Nepoužívejte prodlužovací kabely nebo adaptéry zásuvek u tohoto spotřebiče.** Nicméně pokud je použití prodlužovacího kabelu nezbytné, používejte pouze prodlužovací kabely odsouhlasené k použití s odvlhčovačem (dostupné ve většině hobby marketech).
- Abyste se vyvarovali možnému zranění osob, vždy odpojte zástrčku od síťové zásuvky před instalací a / nebo servisem.
- Veškeré elektrické vedení musí být provedeno striktně v souladu s elektrickým schématem umístěným na prostřední přepážce spotřebiče (umístěné za zásobníkem kondenzátu).
- Berte na vědomí specifikace pojistky - PCB spotřebiče je navrženo s pojistkou, aby byla zajištěna ochrana proti nadměrnému el. proudu. Specifikace pojistky jsou vytištěny na základní desce, a to T3.15A/250V (nebo 350 V), apod.
- Abyste zabránili zranění provozovatele nebo jiných osob a škodách na majetku, dodržujte následující opatření. Nesprávné použití v důsledku ignorování opatření může způsobit zranění nebo škodu.



VAROVÁNÍ:

Tento symbol označuje možnost úmrtí nebo vážného zranění.



UPOZORNĚNÍ:

Tento symbol označuje možnost zranění nebo škody na majetku.



VAROVÁNÍ:

- Nepřekračujte jmenovité napětí ve vaší zásuvce nebo připojovaného zařízení. V opačném případě může dojít úrazu elektrickým proudem nebo vznik požáru z důsledku nadměrného tepla.
- Nezapínejte ani nevypínejte zařízení odpojením od síťové zásuvky. Hrozí riziko úrazu elektrickým proudem nebo vznik požáru v důsledku nadměrného tepla.
- Nepoškozujte přívodní kabel ani nepoužívejte nspecifikovaný přívodní kabelu. Hrozí riziko úrazu elektrickým proudem nebo vznik požáru.
- Neupravujte délku přívodního kabelu, vyvarujte se sdílení zásuvky s jinými zařízeními. Hrozí riziko úrazu elektrickým proudem nebo vznik požáru v důsledku nadměrného tepla.
- Nezapojujte ani neodpojujte zástrčku přívodního kabelu, pokud máte mokré ruce. Hrozí riziko úrazu elektrickým proudem.
- Neumísťujte spotřebič do blízkosti zdroje tepla. Plastové části by se mohly rozpustit a způsobit požár.
- Odpojte zástrčku od zásuvky, pokud zaznamenáte zvláštní zvuk, nepříjemný zápach nebo kouř vycházející ze spotřebiče. Hrozí riziko vzniku požáru a úrazu elektrickým proudem.
- Nikdy byste se neměli pokoušet rozebírat nebo opravovat spotřebič sami. Hrozí riziko poškození spotřebiče nebo riziko úrazu elektrickým proudem.
- Před čištěním vypněte spotřebič a odpojte zástrčku přívodního kabelu od síťové zásuvky. Hrozí riziko úrazu elektrickým proudem nebo zranění.
- Nepoužívejte spotřebič blízko hořlavých plynů nebo výbušnin, jako jsou benzín, benzen, ředidlo apod. Hrozí riziko exploze nebo vzniku požáru.
- Nepijte ani nepoužívejte vodu ze zásobníku kondenzátu. Obsahuje škodlivé látky, které mohou způsobit zvracení nebo trávicí potíže.
- Zatímco je spotřebič v provozu, nevyjímejte zásobníku kondenzátu. Hrozí narušení ochrany spotřebiče a úraz elektrickým proudem.



UPOZORNĚNÍ:

- Nepoužívejte spotřebič v malých prostorách. Nedostatečná ventilace může způsobit přehřátí a požár.
- Nepokládejte spotřebič na místa, kde by na něj mohla stříkat voda nebo jiná tekutina. Voda může vniknout do spotřebiče a narušit izolaci. Může to způsobit úraz elektrickým proudem nebo požár.
- Položte spotřebič na rovné pevné místo. Pokud by se spotřebič převrhl, mohlo by dojít k úniku kondenzátu, který by mohl způsobit škody na majetku nebo úraz elektrickým proudem nebo požár.
- Nezakrývejte vstupní nebo výstupní otvory utěrkami nebo ručníky apod. Nedostatečná ventilace může způsobit přehřátí a požár.
- Dbejte zvýšené opatrnosti, pokud je spotřebič v místnost spolu s: nemluvňaty, malými dětmi, staršími lidmi a lidmi s nedostatečnou citlivostí na vlhkost.
- Nepoužívejte spotřebič na místech, kde se zachází s chemikáliemi. Může dojít k poškození spotřebiče vlivem rozptýlených chemikálií a rozpouštědel ve vzduchu.
- Nikdy nevkládejte prsty nebo jiné cizí předměty do mřížky nebo otvorů. Budte zvláště opatrní, pokud jsou přítomny děti. Hrozí riziko úrazu elektrickým proudem nebo poškození spotřebiče.
- Nepokládejte těžké předměty na přívodní kabel a dbejte na to, aby nebyl přívodní kabel stlačený nebo jinak zdeformovaný. Hrozí riziko vzniku požáru nebo úrazu elektrickým proudem.
- Nešplhejte na spotřebič ani na něj nesaďte. Hrozí riziku úrazu při pádu nebo poškození spotřebiče, pokud by se převrhl.
- Vždy vkládejte bezpečně filtry. Čistěte filtry jednou za dva týdny. Provoz spotřebič bez filtrů může způsobit jeho poškození.
- Pokud do spotřebiče vnikne voda, vypněte jej a odpojte zástrčku od síťové zásuvky. Obráťte se na autorizované servisní středisko. Hrozí riziko poškození spotřebiče nebo vznik nehody.
- Neumisťujte na spotřebič vázy s květinami nebo jiné nádoby s vodou. Voda se může vylít a vniknout do spotřebiče a způsobit poškození izolace, úraz elektrickým proudem nebo vznik požáru.

SPECIFICKÁ UPOZORNĚNÍ PRO SPOTŘEBIČE S POUŽITÝM CHLADÍČÍM PLYNEM R290

- Pozorně si prostudujte všechna upozornění.
- K provádění odmrazení a čištění nepoužívat jiné nástroje než ty, které doporučuje výrobce.
- Tento spotřebič je třeba umístit v prostředí bez přítomnosti zdrojů zapalování na stálý chod (například volný oheň, spotřebiče na plyn nebo elektrické spotřebiče).
- Neprovádějte vrtání ani jej nepalte.
- Chladicí plyny mohou být bez zápachu.
- Tento spotřebič je třeba umístit v místnostech, jejichž plocha je větší než 4 m².
- Tento spotřebič obsahuje cca 100 g chladicího plynu R290.
- R290 je chladicí plyn, který splňuje evropské předpisy o ochraně životního prostředí. Neprovádějte díry a vrtání do žádné ze součástí chladicího okruhu.
- Místnost, ve které je instalován, provozován nebo uskladněn tento spotřebič musí být taková, aby se zabránilo zadržování případně uniklých chladiv, které by mohly být příčinou výbuchu nebo požáru následkem vznícení chladiva po zapnutí elektrických kamínek, vařičů nebo jiných zdrojů zážehnutí.
- Spotřebič je třeba uskladnit tak, aby nemohlo dojít k jeho mechanickému poškození.
- Osoby, které pracují nebo opravují chladicí okruhy, musí mít příslušné pověření, vydané oprávněnou institucí, které osvědčuje schopnost manipulace s chladivy v souladu se specifickým hodnocením sdružení pro tento sektor.
- Úkony pro údržbu smí být prováděny pouze na základě doporučení výrobce tohoto spotřebiče. Úkony pro údržbu a opravy, které vyžadují zásah dalších kvalifikovaných osob, smí být prováděny pouze pod kontrolou specializovaných odborníků pro sektor hořlavých chladiv.
- Dodržujte národní předpisy týkající se plynu.
- Nezakrývejte ventilační otvory.
- Poznámký k fluorovaným plynům
 - Fluorované skleníkové plyny jsou obsaženy v hermeticky uzavřeném zařízení. K získání specifických informací ohledně typu, množství a ekvivalentu CO₂ v tunách fluorovaného skleníkového plynu (u některých modelů) se prosím obraťte na relevantní štítek na spotřebiči.
 - Instalace, servis, údržba a oprava spotřebiče musí být provedena pouze certifikovaným technikem.
 - Odstranění spotřebiče a recyklace musí být provedena certifikovaným technikem.

Symbyly, které se mohou vyskytnout na spotřebiči



VAROVÁNÍ

Tento symbol označuje, že tento spotřebič používá hořlavé chladivo. Pokud dojde k úniku chladiva a došlo by k jeho vystavení externího zdroje zápalu, hrozí riziko požáru.



UPOZORNĚNÍ

Tento symbol označuje, že návod k obsluze by měl být nastudován pečlivě.



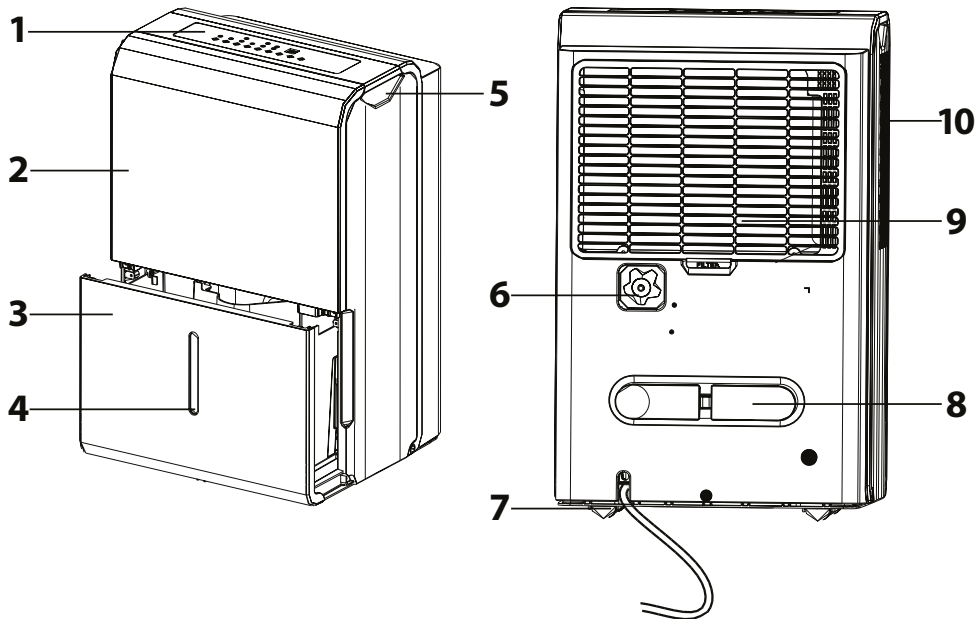
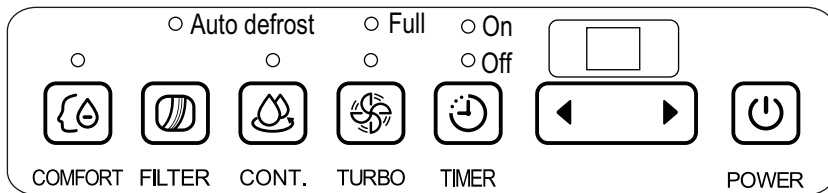
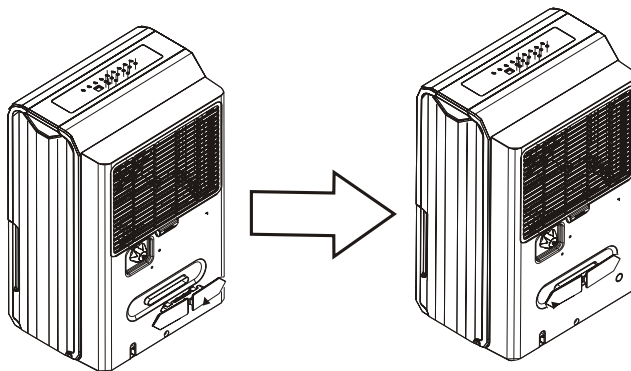
UPOZORNĚNÍ

Tento symbol označuje, že servisní technik smí zacházet s tímto spotřebičem s ohledem na instalační návod.



UPOZORNĚNÍ

Tento symbol označuje, že informace ve formě návodu k obsluze a instalačního návodu jsou dostupné.

A**B****C**

CZ Odvlhčovač

Návod k použití

Před použitím tohoto spotřebiče se prosím seznamte s návodem k jeho obsluze, a to i v případě, že jste již obeznáni s používáním spotřebičů podobného typu. Spotřebič používejte pouze tak, jak je popsáno v tomto návodu k použití. Návod uschovávejte pro případ další potřeby.

Minimálně po dobu trvání zákonného práva z vadného plnění, případně záruky za jakost doporučujeme uschovávat originální přepravní karton, balicí materiál, pokladní doklad a potvrzení o rozsahu odpovědnosti prodávajícího nebo záruční list. V případě přepravy doporučujeme zabalit spotřebič opět do originální krabice od výrobce.

POPIS SPOTŘEBIČE

- | | |
|--|--|
| A1 Ovládací panel | A8 Držák pro přírodní kabel (slouží pouze při uskladnění) |
| A2 Přední kryt | A9 Vzduchový filtr (umístěný za mřížkou) |
| A3 Zásobník na kondenzát | A10 Mřížka pro výstup vzduchu |
| A4 Průzor | |
| A5 Rukojeti (z obou stran) | |
| A6 Vývod pro připojení odtokové hadice (pouze pro nepřetržitý odvod kondenzátu) | Bez vyobrazení
- Zavítavá koncovka |
| A7 Pojezdová kolečka | |

POPIS OVLÁDACÍ PANELU

- | | |
|---|---|
| B1 Tlačítko COMFORT (inteligentní režim řízení vlhkosti v místnosti) | B7 Tlačítko zapnutí / vypnutí |
| B2 Tlačítko FILTER (kontrola čištění vzduchového filtru) | B8 Displej |
| B3 Tlačítko CONT. (pro nepřetržitý odvod kondenzátu) | B9 Světelná kontrolka automatického zapnutí |
| B4 Tlačítko TURBO (ovládání rychlosti ventilátoru) | B10 Světelná kontrolka automatického vypnutí |
| B5 Tlačítko TIMER (ovládání časovače) | B11 Světelná kontrolka plného zásobníku na kondenzát |
| B6 Tlačítka ◀▶ | B12 Světelná kontrolka automatického rozmrazení |

PŘED PRVNÍM POUŽITÍM

Před prvním použitím vyjměte spotřebič a jeho příslušenství z obalového materiálu a odstraňte veškeré propagační štítky či etikety. Zkontrolujte, že spotřebič ani žádná jeho součást nejsou poškozeny.



Poznámka:

Pojezdová kolečka **A7** mohou být u některých modelů odmontována. Přisroubujte kolečka ke spodní části spotřebiče před jeho použitím. Nepřejíždějte kolečky koberce, prahy ani jiné překážky. Hrozí jejich poškození. Nepohybujte se spotřebičem, pokud je zásobník na kondenzát plný. Některé modely mohou být dodávány i bez pojezdových koleček **A7**.

Instalace držáku přírodního kabelu

Pokud nebudete spotřebič používat a chystáte se jej uložit, instalujte držák, který slouží k pohodlnému uložení přírodního kabelu. Držák vložte do výřezu v zadní části spotřebiče – viz obrázek C.

UMÍSTĚNÍ SPOTŘEBIČE

Spotřebič umístěte na rovný, suchý a stabilní povrch v dosahu řádné uzemněné síťové zásuvky.

Nepoužívejte spotřebič venku.

Abyste zajistili dostatečnou cirkulaci vzduchu ponechte po všech stranách alespoň 20 cm volného prostoru.

Umístěte spotřebič do místnosti, kde teplota neklesá pod 5 °C. Ve spotřebiči by se mohla tvořit námrza, pokud by teplota klesla pod 5 °C, což by mohlo snížit jeho účinnost. Spotřebič neumisťujte do blízkosti sušičky, topení, radiátorů nebo jiného zdroje tepla. Používejte spotřebič na místech, kdy by mohla vlhkost poničit knihy nebo jiné cenné předměty.

Spotřebič je nutné používat v uzavřené místnosti, aby byla zajištěna jeho maximální účinnost. Zavřete proto dveře a okna v dané místnosti.

POUŽITÍ SPOTŘEBIČE

Odvlhčovač se používá pro vysoušení např. vytopených sklepů, místnosti se zvýšenou vlhkostí apod. Nepoužívejte jej v prostorách, kde se skládají látky nebo předměty, které vyžadují přesné řízení teploty a vlhkosti v místnosti. Pokud spotřebič používáte poprvé, je důležité jej nechat v nepřetržitém provozu 24 hodin.

Používejte spotřebič při okolní teplotě v rozmezí 5 °C – 32 °C (41 °F – 90 °F) a při vlhkosti 30 % – 80 %.

Mezi vypnutím a opětovným zapnutím spotřebiče vyčkejte alespoň 3 minuty. Nezapojte spotřebič do zásuvky, ve které je již připojen jiný spotřebič. Doporučujeme zapojit spotřebič do samostatného obvodu.

Ujistěte se, že je zásobník na kondenzát správně instalován do spotřebiče, jinak nemusí spotřebič fungovat správně.

OVLÁDÁNÍ SPOTŘEBIČE

Ujistěte se, že je spotřebič umístěn na vhodném místě a že je řádně sestaven. Poté zapojte zástrčku přírodního kabelu do síťové zásuvky.

Zapnutí / vypnutí

Stiskněte krátce tlačítko **B7** pro zapnutí spotřebiče. Abyste mohli spotřebič vypnout, stiskněte krátce tlačítko **B7** znovu.

Spotřebič se automaticky vypne, pokud dojde k naplnění zásobníku **A3** nebo je zásobník **A3** nesprávně instalován.

Pokud spotřebič vypnete a potřebujete jej zapnout v krátkém okamžiku, chod spotřebiče se obnoví po asi 3 minutách. Jedná se o ochrannou funkci kompresoru.

Pro případ přerušení dodávky elektrické energie je spotřebič vybaven funkcí automatického restartu (AUTO-RESTART). Nastavení zůstane v paměti spotřebiče a po obnovení dodávky elektrické energie se spotřebič automaticky spustí v posledním nastaveném režimu.

Po ukončení používání vypněte spotřebič a odpojte zástrčku přírodního kabelu od síťové zásuvky.

Displej

V závislosti na zvoleném režimu se na displeji **B8** zobrazuje: nastavená vlhkost v %, doba automatického zapnutí / vypnutí, aktuální vlhkost v % (+/- 5 % v rozmezí 30 % - 90 % relativní vlhkosti).

Nastavení provozního režimu COMFORT

Tlačítko **COMFORT B1** slouží k zapnutí a vypnutí provozního režimu COMFORT (inteligentní režim řízení vlhkosti v místnosti). Zapnutí je signalizováno rozsvícením světelné kontrolky nad tlačítkem **COMFORT B1**.

V tomto režimu je vlhkost řízena automaticky v závislosti na aktuální teplotě v místnosti. Nastavení požadované vlhkosti nelze provést.

Nastavení režimu nepřetržitého odvlhčování

Tlačítko **CONT. B3** slouží k zapnutí a vypnutí režimu nepřetržitého odvlhčování. Zapnutí je signalizováno rozsvícením světelné kontrolky nad tlačítkem **CONT. B3**.

V tomto režimu je spotřebič v nepřetržitém chodu, dokud nedojde k úplnému naplnění zásobníku **A3** kondenzátem. Nastavení požadované vlhkosti nelze provést.

Nastavení vlhkosti

Tlačítka ◀▶ nastavte požadovanou vlhkost v rozsahu 35 % - 85 % RV (relativní vlhkosti). Každým stisknutím se hodnota zvýší nebo sníží o 5 %. Nastavená vlhkost se bude zobrazovat na displeji **B8**.

Nastavení rychlosti ventilátoru

Tlačítko **TURBO B4** slouží k nastavení normálního nebo vysoké rychlosti ventilátoru. Nastavení vysoké rychlosti ventilátoru je signalizováno rozsvícením světelné kontrolky nad tlačítkem **TURBO B4**.

Pro maximální rychlost odvlhčování nastavte ventilátor na vysokou rychlost. Pokud potřebujete ztlumit chod ventilátoru nebo pokud došlo k poklesu vlhkosti, nastavte normální rychlost ventilátoru.

Nastavení automatické zapnutí

Zatímco je spotřebič vypnutý, stiskněte krátce tlačítko **TIMER B5**. Světelná kontrolka **B9** se rozsvítí, což znamená, že spotřebič byl uveden do režimu nastavení automatického zapnutí. Tlačítky ◀▶ nastavte dobu, po jejímž uplynutí se spotřebič automaticky zapne. Můžete nastavit dobu od 30 minut do 24 hodin v nejdříve 30minutových krocích (do 10 hodin), poté v 1hodinových krocích. Nastavená doba se automaticky uloží do paměti asi po 5 sekundách.

Nastavení automatického vypnutí

Zatímco je spotřebič zapnutý, stiskněte krátce tlačítko **TIMER B5**. Světelná kontrolka **B10** se rozsvítí, což znamená, že spotřebič byl uveden do režimu nastavení automatického vypnutí. Tlačítky ◀▶ nastavte dobu, po jejímž uplynutí se spotřebič automaticky vypne. Můžete nastavit dobu od 30 minut do 24 hodin v nejdříve 30minutových krocích (do 10 hodin), poté v 1hodinových krocích. Nastavená doba se automaticky uloží do paměti asi po 5 sekundách a na displeji **B8** se zobrazí nastavená vlhkost.



Poznámka:

Pokud nastavíte automatické zapnutí i vypnutí ve stejném zvoleném režimu, světelné kontrolky **B9** i **B10** budou rozsvíceny. Pokud zapnete, respektive vypnete spotřebič, zatímco bylo nastaveno automatické zapnutí, respektive vypnutí, automaticky se zapnutí spotřebiče, respektive vypnutí zruší. Pokud se na displeji **B8** zobrazí hlášení „P2“, funkce automatického zapnutí / vypnutí se zruší.

Čištění filtru

Po asi 250 hodinách provozu se rozsvítí světelná kontrolka nad tlačítkem **FILTER B2**, což signalizuje potřebu vyčistění filtru. Vyčistěte filtr podle pokynů v kapitole „Čištění a údržba“. Následně stiskněte tlačítko **FILTER B2**, abyste resetovali počítadlo doby provozu. Světelná kontrolka nad tlačítkem **FILTER B2** zhasne.

Indikátor plného zásobníku

Jakmile se na ovládacím panelu **A1** rozsvítí světelná kontrolka **B11**, je zásobník na kondenzát **A3** plný a je třeba kondenzát vyliť. Chod spotřebiče se zastaví. Vyprázdněte zásobník na kondenzát **A3** podle pokynů v kapitole „Odvod kondenzátu do zásobníku“. Po instalaci zásobníku **A3** se chod spotřebiče automaticky obnoví.

Automatické rozmrazení

Pokud se okolo cívky výparníku vyskytne námraza, chod spotřebiče se automaticky přepne do režimu automatického rozmrazení, dokud námraza neodstřívne. V tomto režimu se bude kompresor v pravidelných intervalech spínat a ventilátor zůstane v nepřetržitém provozu. Na ovládacím panelu **A1** se rozsvítí světelná kontrolka **B12**.

ODVOD KONDENZÁTŮ

Pro odvod kondenzátů můžete použít zásobník **A3** nebo vývod pro odtokovou hadici **A6**.

Odvod kondenzátů do zásobníku

Před zapnutím spotřebiče se ujistěte, že je vývod **A6** opatřen zátkou. Během provozu se bude kondenzát odšroubovat v zásobníku **A3**. Jakmile dojde k jeho naplnění, světelná kontrolka **B11** se rozsvítí a spotřebič se automaticky vypne. Na displeji **B8** se zobrazí chybové hlášení „P2“.

Opatrně vysuňte zásobník **A3**, aby se voda nevyllila. Dno zásobníku **A3** není rovné, proto jej neodkládejte na podlahu, když je zásobník **A3** plný. Vyprázdněte zásobník **A3** a vložte je zpět do spotřebiče. Ujistěte se, že zásobník **A3** správně instalován. Chod spotřebiče se automaticky obnoví.

Při vyjímání zásobníku **A3** buďte opatrní, aby neupadl nebo aby nedošlo k poškození vnitřních částí spotřebiče. Nepoužívejte příliš velkou sílu při instalaci zásobníku **A3** do spotřebiče. Hrubou silou můžete spotřebič poškodit.

Pokud se v prostoru pro uložení zásobníku **A3** vyskytlá voda, otřete ji suchou utěrkou. Pokud jste vyjímali zásobník **A3**, zatímco byl spotřebič v chodu, kompresor i ventilátor se zastaví, zazní zvukové upozornění a na displeji **B8** se zobrazí chybové hlášení, „Eb“. Pokud vyjmete zásobník **A3**, zatímco je spotřebič vypnutý, zazní zvukové upozornění a na displeji **B8** se zobrazí chybové hlášení, „Eb“.

Nepřetržitý odvod kondenzátů pomocí odtokové hadice

Pro nepřetržitý odvod kondenzátů odšroubujte plastovou zátku proti směru hodinových ručiček z vývodu pro připojení odtokové hadice **A6**. Zátku dobře uschovejte pro budoucí použití.



Poznámka:

Pokud po odstranění zátky je ve vývodu voda, otřete ji suchou utěrkou.

Konec odtokové hadice, který je opatřený koncovkou, řádně přišroubujte k vývodu **A6**. Ujistěte se, že je konce hadice správně přišroubovaná, aby nedocházelo k úniku kondenzátu.

Volný konec hadice umístěte tak, aby mohl kondenzát volně vytékat ven. Nádoba nebo místo, kam budete kondenzát vypouštět, musí být níže než vývod **A6**. Hadici nepřehýbejte ani nepřekrčujte.

Nastavte potřebnou vlhkost a rychlost ventilátoru, aby se spotřebič spustil.



Poznámka:

Pokud nebudete využívat odtokovou hadici k nepřetržitému odvodu kondenzátů, odšroubujte hadici, otřete případnou vodu a zajistěte vývod **A6** zátkou.

ČIŠTĚNÍ A ÚDRŽBA

Před čištením odpojte zástrčku přírodního kabelu od síťové zásuvky.



Poznámka:

K čištení jakýchkoli částí spotřebiče nepoužívejte čisticí prostředky s abrazivním účinkem, ředidla apod., které by mohly poškodit povrch spotřebiče.

Varování:

Abyste zabránili nebezpečí úrazu elektrickým proudem, neponožte spotřebič, napájecí kabel ani síťovou zástrčku do vody nebo jiné tekutiny.



Čištění zásobníku

Vždy po ukončení používání vyprázdněte zásobník **A3** a otřete jej suchou utěrkou.

Zásobník **A3** vyčistěte alespoň 1krát za měsíc hadičkem navlhčeným ve vlažné vodě s přidávkem neutrálního saponátu, aby se v něm nemnožily nežádoucí bakterie, mikroorganismy nebo plísně. Poté jej řádně vypláchněte čistou vodou, otřete dosucha a vložte zpět do spotřebiče. Zásobník **A3** nemyjte v myčce.

Čištění vzduchového filtru

Po asi 250 hodinách provozu se rozsvítí světelná kontrolka nad tlačítkem **FILTER B2**, což signalizuje potřebu vyčištění filtru.

Uvolněte mřížku **A10** a následně opatrně vyjměte filtr **A9**. Filtr **A9** omýjte v teplé vodě s trochou kuchyňského přípravku na mytí nádobí. Poté jej řádně opláchněte pod čistou tekoucí vodou a nechte volně uschnout. Instalujte filtr **A9** zpět na své místo. Předtím se však ujistěte, že je filtr **A9** zcela suchý. Následně připevněte mřížku **A10**.



Varování:

Spotřebič nepoužívejte bez řádně instalovaného filtru **A9**. Filtr **A9** nemyjte v myčce nádobí.

Čištění vnějšího pláště a mřížky pro výstup vzduchu

Pro čištení mřížky pro výstup vzduchu **A10** a vnějšího pláště použijte utěrku mírně navlhčenou ve vlažné vodě s trochou přípravku na mytí nádobí. Dbejte na to, aby voda nevnikla do ventilčních otvorů. Pokud je mřížka **A10** pouze zaprášená, můžete použít k jejímu vyčištění vysavač.

Uložení

Pokud nebudete spotřebič delší dobu používat, odpojte zástrčku od síťové zásuvky a vyčistěte jej podle výše uvedených pokynů.

Zásobník **A3** vyčistěte nejdříve po 24 hodinách po vypnutí, nebo i během této doby se může dojit ke shromažďování malého množství kondenzátu.

Přívodní kabel omejte okolo držáku.

Uložte spotřebič na suché, čisté a dobře větrané místo, kde nebude vystaven extrémním teplotám a kde bude mimo dosah dětí nebo zvířat.

ŘEŠENÍ PROBLÉMŮ

Problém	Řešení
Odvlhčovač nelze zapnout.	Ujistěte se, že je zástrčka přívodního kabelu správně zapojena do síťové zásuvky. Zkontrolujte, zda jsou jističky v pořádku. Odvlhčovač dosáhl nastavené úrovně vlhkosti nebo je zásobník A3 plný. Zásobník na kondenzát A3 není správně instalovaný.
Odvlhčovač neodvádí vlhkost z místnosti.	Odvlhčovač je v provozu jen krátkou dobu, vykejte ještě několik okamžiků. Ujistěte se, před nebo za odvlhčovačem nejsou žádné závěsy, rolety nebo nábytek. Nastavení vlhkosti není dostatečné. Zkontrolujte, zda jsou dveře, okna a jiné otvory místnosti řádně zavřeny. Teplota v místnosti je příliš nízká (pod 5 °C). V místnosti se nachází zařízení, které může vytvářet vlhkost.
Odvlhčovač vydává příliš hlasitý zvuk během provozu.	Vzduchový filtr je ucpaný. Odvlhčovač je nakloněný. Podlaha není rovná.
Uvnitř spotřebiče se tvoří námraza.	Odvlhčovač je vybaven funkcí automatické rozmrazení, která se spustí, pokud se začne tvořit námraza.
Na podlaze je voda.	Zkontrolujte, zda není hadice poškozená nebo zda je připevnění hadice správné. Odpojte hadici a použijte zásobník A3 k odvodu kondenzátů. Zajistěte vývod A6 zátkou.

Chybová hlášení

Chybové hlášení na displeji	Význam	Řešení
A5	Chyba senzoru vlhkosti	Odpojte zástrčku přívodního kabelu od síťové zásuvky a znovu zapojte. Pokud problém přetrvává, obraťte se na autorizované servisní středisko.
E5	Chyba teplotního senzoru výparníku	Odpojte zástrčku přírodního kabelu od síťové zásuvky a znovu zapojte. Pokud problém přetrvává, obraťte se na autorizované servisní středisko.
P2	Zásobník A3 je plný nebo není správně instalován.	Vyprázdněte zásobník A3 nebo jej správně instalujte.
Eb	Zásobník A3 je vyjmutý nebo není správně instalován.	Vložte zásobník A3 do spotřebiče.

Servisní návod

1.1 Kontrola prostoru

Před začátkem práce na systému obsahujícím hořlavá chladiva, jsou nutné bezpečnostní kontroly, aby se zajistilo, že riziko vznícení je minimalizováno. U oprav chladicího systému se musí před prováděním prací na něm dodržet následující opatření.

1.2 Pracovní postup

Práce se musí provádět řízeným postupem tak, aby se minimalizovalo riziko, že budou přítomny při provádění práce hořlavé plyny nebo výpary.

1.3 Celkový pracovní prostor

Celá údržbařská četa a ostatní pracující na místě musí být poučeni o povaze prováděné práce. Musí se zabránit práci ve stísněných prostorech. Prostor kolem pracoviště musí být rozdělen na úseky. Musí se zajistit, aby podmínky uvnitř prostoru byly bezpečné pro provádění kontroly hořlavých materiálů.

1.4 Kontrola přítomnosti chladiva

Prostor musí být zkontrolován pomocí příslušného detektoru chladiva před a během práce, aby se zajistilo, že technici vědí o potenciálně hořlavé atmosféře. Musí se zajistit, aby použité zařízení na detekci úniku bylo vhodné pro použití na hořlavá chladiva, tj. nejiskřící, příslušně utěsněné nebo ze své podstaty bezpečné.

1.5 Přítomnost hasičích přístrojů

Jestliže se má provádět na chladicím zařízení nebo přidružených částech jakákoliv práce za tepla musí být po ruce vhodné hasiči zařízení. V sousedství plnicího prostoru musí být hasiči přístroj průskový nebo CO₂.

1.6 Žádné zdroje vznícení

Žádná osoba provádějící práci týkající se chladicího systému, která zahrnuje obnažení jakéhokoliv potrubí, které obsahuje nebo obsahovalo hořlavé chladivo, nesmí používat žádné zdroje vznícení takovým způsobem, který by mohl vést k riziku požáru nebo výbuchu. Všechny možné zdroje vznícení, včetně kouření cigaret by se měly držet dostatečně daleko od místa instalace, opravy, odstraňování a likvidace, během kterých může být hořlavé chladivo eventuálně vypuštěno do okolního prostoru. Dříve než proběhne práce se musí prostor kolem zařízení prohlednout, aby se zajistilo, že v něm neexistují žádná nebezpečí hoření nebo rizika vznícení. Musí se vyvěsit značky „Zákaz kouření“.

1.7 Větrný prostor

Musí se zajistit, aby prostor byl otevřený nebo aby byl odpovídajícím způsobem větrán před tím, než se naruší systém nebo provedou práce za tepla. Intenzita větrání musí trvat po dobu provádění práce. Větrání by mělo bezpečně rozptýlit jakékoliv vypuštěné chladivo a přednostně jej odvést ven do atmosféry.

1.8 Kontroly chladicích zařízení

Tam, kde se mění elektrické součástky, musí být tyto součástky vhodné pro tento účel a vyhovovat správné specifikaci. Vždy se musí dbát pokynů výrobce pro údržbu a servis. Pokud nastanou pochyby, je nutno požádat technické oddělení výrobce o pomoc.

U instalací obsahujících hořlavá chladiva se musí provést následující kontroly:

- velikost náplně je v souladu s rozměrem místnosti, ve které jsou instalovány části obsahující chladivo;
- větrací soustrojí a vývody pracují naplno a nejsou ucpané;
- jestliže se používá nějaký nepřímý chladicí obvod, druhý obvod se musí zkontrolovat na přítomnost chladiva;
- značení zařízení musí být stále viditelné a čitelné; značení a značky, které nejsou čitelné se musí opravit;
- chladicí potrubí nebo součástky jsou instalovány v místech, kde není pravděpodobné, že budou vystaveny jakýmkoli látkám, které mohou zkorodovat součástky obsahující chladivo, pokud nejsou tyto součástky zkonstruovány z materiálů, které jsou vnitřně odolné korozi nebo jsou vhodné chráněny proti zkorodování.

1.9 Kontrola elektrických přístrojů

Opravy a údržba elektrických součástek musí zahrnovat bezpečnostní kontroly a prohlídku součástek.

Jestliže se vyskytne porucha, která by mohla ohrozit bezpečnost, pak se nesmí k obvodu připojit žádné elektrické napájení, dokud není porucha uspokojivě vyřešena. Jestliže se nemůže porucha ihned opravit, ale je nutné pokračovat v činnosti, musí se použít přiměřené dočasné řešení. Toto se musí oznámit majiteli zařízení tak, aby všechny strany o tom věděly.

Počáteční bezpečnostní kontroly musí zajistit:

- že kondenzátory jsou vybity: toto se musí provést bezpečným způsobem, aby se zabránilo možnosti jiskření;
- že žádné elektrické součástky a vedení není odkryto při plnění, obnovování a čištění systému;
- že uzemnění není přerušeno.

2. Opravy utěsněných součástek

Během oprav utěsněných součástek musí být odpojeno veškeré elektrické napájení od zařízení, na kterém se pracuje, dříve než se odejmou utěsněná víka, atd. Jestliže je absolutně nutné mít během servisu na zařízení elektrické napájení, pak se musí do nejkritičtějšího bodu umístit trvale pracující zařízení detekující únik, aby varovalo před potenciálně nebezpečnou situací.

Zvláštní pozornost se musí věnovat tomu, aby se zajistilo, že práci na elektrických součástkách se kryt nezemlíní do té míry, aby se tím ovlivnila úroveň ochrany. V tom musí být obsaženo poškození kabelů, nadměrné množství spojů a svorek neprovedených podle originální specifikace, poškození těsnění, nesprávné provedení upěvek, atd. Nutno zajistit, že přístroj je namontován bezpečně.

Nutno zajistit, aby těsnění nebo těsnící materiály nebyly znehodnoceny tak, že již neslouží účelu zabránění vniknutí hořlavého prostředí. Náhradní součástky musí být v souladu se specifikací výrobce.



Poznámka:

Použití silikonového těsnění může potlačovat účinnost některých typů zařízení na detekci úniku. Vnitřní bezpečné součástky se nemusí odpojit před tím, než se na nich začne pracovat.

3. Opravy vnitřní bezpečných součástek

Na obvod se nesmí přilozit žádná trvalá indukční nebo kapacitní zatížení, aniž by se zajistilo, že se tím neprokrčí dovolené napětí a proud povelý pro používané zařízení. Vnitřní bezpečné součástky jsou jediné typy, na kterých lze pracovat v hořlavém prostředí, i pokud jsou živé. Zkušební přístroj musí být správně dimenzován.

Součástky se nahrazují pouze částmi specifikovanými výrobcem. Jiné části mohou mít za následek vznícení chladiva při úniku do prostředí.

4. Kabeláž

Zkontroluje se, že kabeláž není vystavena opotřebení, korozi, nadměrnému tlaku, vibracím, ostrým hranám nebo jakýmkoli jiným nepříznivým účinným prostředím. Kontrola musí vzít také v úvahu účinný stárnutí nebo trvalých vibrací ze zdrojů, jako jsou kompresory nebo větráky.

5. Detekce hořlavých chladiv

Za žádných okolností se nesmí potenciální zdroje vznícení používat při hledání nebo detekci úniku chladiva.

Halogenový hořák (nebo jakýkoliv jiný detektor používající otevřený oheň) nesmí být použit.

6. Metody detekce úniku

Následující metody detekce úniku se pokládají za přijatelné pro systémy obsahující hořlavá chladiva.

K detekci hořlavých chladiv se musí používat elektronické detektory úniku, ale jejich citlivost možná není přiměřená nebo může vyžadovat recalibraci. (Detekční zařízení musí být kalibrováno v prostoru prostém chladiva). Nutno zajistit, aby detektor nabyt potenciálním zdrojem vznícení a aby byl vhodný pro použití chladiva. Zařízení pro detekci úniku musí být nastaveno na procento LFL chladiva a musí být kalibrováno na použité chladivo a potvrdí se příslušné procento plynu (maximálně 25 %). Kapaliny pro detekci úniku jsou vhodné pro použití u většiny chladiv, ale musí se vyloučit použití detergentů obsahujících chlor, protože chlor může reagovat s chladivem a korodovat měděné potrubí.

Jestliže je podezření na únik, musí se odstranit/uhasit všechny otevřené ohně. Jestliže se nalezne unikání chladiva, což vyžaduje pájení natvrdo, musí se veškeré chladivo odebrat ze systému nebo oddělit (pomocí zavření ventilů) z části systému vzdálenou od úniku. Systém se pak musí pročištit bezkyslíkovým dusíkem (OFN), jak před, tak po procesu pájení natvrdo.

7. Odstranění a odčerpání

Při narušení chladicího obvodu kvůli opravám – nebo z jakéhokoliv jiného důvodu – se musí použít konvenční postupy. Je však důležité, přidržet se te nejlepších metod z důvodu hořlavosti. Je nutno se řídit následujícím postupem:

- odstranit chladivo;
- pročištit obvod inertním plynem;
- odčerpat;
- opět pročištit inertním plynem;
- otevřít obvod řezáním nebo pájením natvrdo.

Náplň obvodu se musí odebrat do správných odbíracích válců. Systém musí být „zaplaven“ OFN (bezkyšlíkovým dusíkem), aby se jednotka stala bezpečnou. Postup může být nutno několikrát opakovat. Pro tento úkol se nesmí použít stlačený vzduch nebo kyslík.

Zaplavení se může dosáhnout narušením vakua v systému s použitím OFN a pokračujícím plněním dokud se nedosáhne provozního tlaku, pak odvětráním do ovzduší a nakonec snížením na vakuum. Tuto proces se musí opakovat, dokud je chladivo v systému. Když se použije poslední náplň OFN, systém se musí odvětrát na atmosférický tlak, aby se umožnilo provést práci. Tato činnost je absolutně nutná, má-li se na potrubí provést pájení natvrdo.

Nutno zajistit, aby vývody pro vývěvu nebyly blízko jakémukoli zdroji vznícení a aby byly zajištěno větrání.

8. Postup plnění

Kromě konvenčních postupů plnění se musí dodržet následující požadavky.

- Nutno zajistit, aby nedošlo při použití plynících zařízení ke kontaminaci různými chladivy. Hadice nebo potrubí musí být tak krátké, jak je to možné, aby se minimalizovalo množství chladiva v nich obsažené.
 - Válcé se musí držet vstříže.
 - Nutno zajistit, aby chladicí systém byl před plněním systému chladivem uzemněn.
 - Když se dokončí plnění, musí se systém označit štítkem (pokud již ho nemá).
 - Extrémní péči je nutno věnovat tomu, aby se chladicí systém nepřeplnil.
- Před znovunaplněním systému se musí u něj provést tlaková zkouška pomocí OFN. Systém se musí, pokud jde o únik, vykoušet po skončení plnění, ale i před uvedením do provozu. Musí se provést ověřovací zkouška před opuštěním montážního místa.

9. Vyřazení z provozu

Před provedením tohoto postupu je podstatné, aby se technik plně seznámil se zařízením a všemi jeho podrobnostmi. Doporučuje se správná praxe, aby bylo všechno chladivo odstraněno chladivem v předtím, než se začne tato činnost provádět, musí se odebrat vzorky oleje a chladiva v případě, že se požaduje analýza před novým použitím regenerovaného chladiva. Je podstatné, aby byla před zahájením této činnosti k dispozici elektrická energie.

a) Seznámení se zařízením a jeho činností.

b) Elektrické odpojení systému.

c) Před zahájením postupu zajistit, aby:

- bylo k dispozici, požaduje-li se, mechanické zařízení pro manipulaci s válci s chladivem;
- veškeré osobní ochranné zařízení bylo k dispozici a bylo používáno správně;
- postup odebrání válci neustalé pod dozorem kompetentní osoby;
- odebrací zařízení a válce vyhovovaly příslušným normám.

d) Vycerpat chladicí systém, je-li to možné.

e) Jestliže dosažení vakua není možné, vyrobí se sběrné potrubí, aby se mohlo chladivo odebrat z různých částí systému.

f) Zajistit, aby válec byl uložen na vahách před tím, než se uskotečňuje odebrání.

g) Zapne se odebrací zařízení a pracuje se podle návodu výrobce.

h) Válcé se nepřeplní. (Ne více než 80 % obsahu tekuté náplně).

i) Neprekročí se maximální provozní tlak válce, ani dočasné.

j) Když jsou válce správně naplněny a postup dokončen, zajistí se, aby válce a zařízení byly okamžitě odstraněny z montážního místa a všechny oddělovací ventily na zařízení uzavřeny.

k) Odstraněné chladivo se nesmí naplnit do jiného chladicího systému, dokud není vycištěno a zkontrolováno.

10. Opatření štítkem

Zařízení musí být opatřeno štítkem uvádějícím, že bylo vyřazeno z provozu a je bez chladiva. Štítek musí být datován a podepsán. Zajistí se, aby na zařízení byly štítky uvádějící, že zařízení obsahuje hořlavé chladivo.

11. Odstraňování

Když se vyjme chladivo ze systému, buď kvůli servisu, nebo vyřazení z provozu, doporučuje se správná praxe, aby všechna chladiva byla vyjmuta bezpečně.

Při převádění chladiva do válců nutno zajistit, aby byly použity pouze patřičné válce na odstraňování chladiva.

Nutno zajistit, aby byl k dispozici správný počet válců pro obsazení celkové náplně systému. Všechny válce, které se mají použít, musí být určeny pro odebrání chladiva a označeny štítkem pro toto chladivo (tj. speciální válce pro odebrání chladiva). Válce musí být kompletní s pojistným ventilem a přidruženými uzavíracími ventily v dobrém provozním stavu. Prázdné odebrací válce jsou vycerpané a je-li to možné, před odebráním zchlazeny.

Odebrací zařízení musí být v dobrém provozním stavu se sadou návodů týkajících se zařízení, které jsou po ruce a musí být vhodné pro odebrání hořlavých chladiv. Kromě toho musí být k dispozici sada kalibrovaných vah v dobrém provozním stavu. Hadice musí být úplné s rozpojitelnými spojkami bez prosakování a v dobrém stavu. Před použitím odebráča zařízení, se zkontroluje, že je v uspokojivém provozním stavu, aby správně udržoval a že všechny přidružené elektrické součástky jsou utěsněny, aby se zabránilo vznícení v případě vypuštění chladiva. V případě pochyb se konzultuje výrobce. Odebrané chladivo se musí vrátit dodavateli chladiva ve správném odebracím válci a s příslušným sjednaným dopisem o převozu odpadu. Chladiva se v odebracích jednotkách nemichají a zvláště ne ve válcích.

Jestliže se mají vyjmout kompresory nebo kompresorové oleje, zajistí se, že byly odčerpány na přijatelnou úroveň, aby se zaručilo, že hořlavé chladivo nezůstane v mazivu. Vycerpací postup se musí provést dříve, než se vrátí kompresor dodavateli. K urychlení tohoto procesu se musí použít pouze elektrické ohřívání tělesa kompresoru. Když je olej vypuštěn ze systému, musí se bezpečně odstranit.

TECHNICKÉ ÚDAJE

Napájení	220 - 240 V ~ 50 Hz
Kapacita odvlhčování	30 l / 24 h
Jmenovitý příkon	550 W
Jmenovitý proud	2,9 A
Energetický faktor EEV	2,2 l / kWh
Startovací proud	11,0 A
Typ a proudová hodnota pojistky	T3.15A
Kapacita zásobníku	3 l
Typ a náplň chladiva	R290 / 100 g
GWP (potenciál globálního oteplování)	3
Ekvivalent CO ₂	0,0003 tuny
Objem proudícího vzduchu	191 / 166 m ³ /h (vysoká / normální rychlost ventilátoru)
Hlučnost	50 / 48,5 dB (A) (vysoká / normální rychlost ventilátoru)
Rozměry	386 × 260 × 500 mm
Hmotnost netto / brutto	17 / 18,2 kg
Provozní teplota	5 - 32 °C
Doporučená plocha místnosti	58 - 73 m ²

Deklarovaná hodnota emise hluku tohoto spotřebiče je 50 dB(A), což představuje hladinu A akustického výkonu vzhledem k referenčnímu akustickému výkonu 1 pW.

Změny textu a technických specifikací vyhrazeny.

POKYNY A INFORMACE O NAKLÁDÁNÍ S POUŽITÝM OBALEM

Použitý obalový materiál odložte na místo určené obcí k ukládání odpadu.

LIKVIDACE POUŽITÝCH ELEKTRICKÝCH A ELEKTRONICKÝCH ZAŘÍZENÍ



Tento symbol na produktech anebo v průvodních dokumentech znamená, že použité elektrické a elektronické výrobky nesmí být přidány do běžného komunálního odpadu. Ke správné likvidaci, obnově a recyklaci předejte tyto výrobky na určená sběrná místa. Alternativně v některých zemích Evropské unie nebo jiných evropských zemích můžete vrátit své výrobky místnímu prodejci při koupi ekvivalentního nového produktu.

Správnou likvidací tohoto produktu pomůžete zachovat cenné přírodní zdroje a napomáháte prevenci potenciálních negativních dopadů na životní prostředí a lidské zdraví, což by mohly být důsledky nesprávné likvidace odpadů. Další podrobnosti si vyžádejte od místního úřadu nebo nejbližšího sběrného místa.

Při nesprávné likvidaci tohoto druhu odpadu mohou být v souladu s národními předpisy uděleny pokuty.

Pro podnikové subjekty v zemích Evropské unie

Chcete-li likvidovat elektrická a elektronická zařízení, vyžádejte si potřebné informace od svého prodejce nebo dodavatele.

Likvidace v ostatních zemích mimo Evropskou unii

Tento symbol je platný v Evropské unii. Chcete-li tento výrobek zlikvidovat, vyžádejte si potřebné informace o správném způsobu likvidace od místních úřadů nebo od svého prodejce.



Tento výrobek splňuje veškeré základní požadavky směrnice EU, které se na něj vztahují.