



## **CZ ■ Multifunkční a pomalý hrnec**

*Návod k použití v originálním jazyce*

### ČTĚTE POZORNĚ A USCHOVEJTE JE PRO BUDOUCÍ POUŽITÍ.

#### Obecná upozornění

- Tento spotřebič nesměj používat děti ve věku od 0 do 8 let.
- Tento spotřebič mohou používat děti ve věku 8 let a starší, pokud jsou trvale pod dozorem.
- Tento spotřebič mohou používat osoby se sníženými fyzickými, smyslovými nebo mentálními schopnostmi nebo nedostatkem zkušeností a znalostí, pokud jsou pod dozorem nebo byly poučeny o používání spotřebiče bezpečným způsobem a rozumí případným nebezpečím.
- Udržujte spotřebič a jeho přívod mimo dosah dětí mladších 8 let.
- Čištění a údržbu prováděnou uživatelem nesměj provádět děti.
- Děti si se spotřebičem nesměj hrát.
- Tento spotřebič je určen pro použití v domácnosti a podobných prostorách, jako jsou:
  - kuchyňské kouty v obchodech, kancelářích a ostatních pracovištích;
  - v zemědělství;
  - pro hosty v hotelích, motelech a jiných obytných oblastech;
  - v podnicích zajišťujících nocleh se snídaní.
- Tento spotřebič není určen k ovládání prostřednictvím programátoru, vnějšího časového spínače nebo dálkového ovládání.



#### Varování:

Nesprávné používání může vést ke zranění.

- Pokud je přívodní kabel poškozen, jeho výměnu svěřte odbornému servisnímu středisku, aby se zabránilo vzniku nebezpečné situace. Spotřebič s poškozeným přívodním kabelem je zakázáno používat.
- Dbejte, aby na síťovou zástrčku ani na zásuvku nestříkala voda nebo jiná kapalina, ani neproudila horká pára ze spotřebiče. Pokud se tak přesto stane, vypněte jistič přívodu elektrického proudu do zásuvky a poté zásuvku i zástrčku pečlivě vysušte před dalším použitím.

- Spotřebič musí být umístěn ve stabilní poloze s držadly umístěnými tak, aby se vyloučilo rozlití horkých kapalin.
- Plášť hrnce, vnitřní hrnec, varná nádoba a topné těleso jsou během používání velmi horké!
- Povrch topného tělesa obsahuje po ukončení činnosti zbytkové teplo.



### **Varování:**

Nedotýkejte se horkých povrchů hrnce. Hrozí nebezpečí popálení a opaření.

- Povrchy spotřebiče, které jsou ve styku s pokrmem, vždy čistěte dle pokynů v tomto návodu.
- Spotřebič nemyjte pod tekoucí vodou ani jej neponořujte do vody nebo jiné tekutiny.

### **Elektrická bezpečnost**

- Před připojením spotřebiče k síťové zásuvce se ujistěte, že se shoduje napětí uvedené na jeho typovém štítku s napětím ve vaší zásuvce.
- Spotřebič připojujte pouze k řádně uzemněné zásuvce. Nepoužívejte prodlužovací kabel.
- Spotřebič nikdy nepřipojujte k síťové zásuvce, dokud není řádně sestaven.
- Před použitím plně rozviňte přívodní kabel.
- Přívodní kabel spotřebiče nepřipojujte a neodpojujte od síťové zásuvky mokřkýma rukama.
- Dbejte na to, aby se vidlice přívodního kabelu nedostala do kontaktu s vodou nebo vlhkostí.
- Neodpojujte spotřebič od síťové zásuvky tahem za přívodní kabel. Mohlo by dojít k poškození přívodního kabelu nebo síťové zásuvky. Kabel odpojujte od zásuvky tahem za zástrčku přívodního kabelu.
- Na přívodní kabel nepokládejte těžké předměty. Dbejte na to, aby přívodní kabel nevisel přes okraj stolu nebo aby se nedotýkal horkého povrchu nebo ostrých předmětů.
- Abyste se vyvarovali nebezpečí úrazu elektrickým proudem, neopravujte spotřebič sami ani ho nijak neupravujte. Veškeré opravy a seřízení tohoto spotřebiče svěřte autorizovanému servisnímu středisku. Zásahem do spotřebiče během platnosti záruky se vystavujete riziku ztráty záručních plnění.

- Abyste zabránili nebezpečí úrazu elektrickým proudem, nikdy neponořujte plášť spotřebiče, přívodní kabel ani síťovou zástrčku do vody nebo jiné tekutiny.
- Spotřebič vždy vypněte a odpojte od síťové zásuvky po ukončení používání.

## **Správné použití pomalého hrnce**

- Tento hrnec je určen pro klasické i pomalé vaření potravin a vaření v páře. Nepoužívejte jej k jiným účelům, než ke kterým je určen.
- Tento hrnec je určen pouze pro použití ve vnitřních prostorách. Nikdy jej nepoužívejte ve venkovním nebo průmyslovém prostředí.
- Tento hrnec musí být používán pouze v souladu s pokyny uvedenými v tomto návodu k použití.
- Hrnec používejte pouze s originálním příslušenstvím, které je s ním dodáváno.



### **Upozornění:**

Použití neoriginálního příslušenství může vést ke vzniku nebezpečné situace.

- Nepoužívejte hrnec k vytápění místnosti!
- Hrnec vypněte a odpojte od síťové zásuvky vždy, když jej nepoužíváte, když jej necháváte bez dozoru, před vyjmutím varné nádoby, parního koše nebo roštu, před čištěním, údržbou nebo přemístěním. Nikdy nepřemísťujte hrnec během provozu.
- Hrnec nepoužívejte, pokud nefunguje správně, pokud upadl na zem, pokud byl ponořen do vody nebo je jakkoli poškozen. Předejte jej autorizovanému servisnímu středisku ke kontrole nebo opravě.
- Hrnec nepřipojujte k síťové zásuvce, ani jej nezapínejte bez vyjímatelné varné nádoby umístěné uvnitř hrnce.
- Nepoužívejte hrnec s prázdnou vyjímatelnou varnou nádobou.
- Mezi topnou plotnu uvnitř hrnce a vyjímatelnou vnitřní nádobu nikdy nekládejte žádné předměty.
- Povrch hrnce je zakázáno jakkoliv upravovat, např. pomocí samolepicí tapety, fólie, apod.



### **Výstraha:**

Do pláště hrnce nelijte vodu ani do něj nekládejte žádné potraviny. Potravinami a vodou se plní pouze vyjímatelná varná nádoba.

## Umístění hrnce

- Hrnec používejte pouze na rovném, suchém, čistém, stabilním a tepelně odolném povrchu.
- Hrnec nepokládejte na okraj stolu, na odkapávací desku dřezu, na nestabilní, nakloněné nebo nerovné povrchy, na elektrický nebo plynový vaříč a jiné zdroje tepla nebo do jejich blízkosti.
- Hrnec nepoužívejte na povrchu, který je citlivý na teplo, protože by mohlo dojít k poškození takového povrchu.
- Během vaření neumísťujte hrnec přímo na pracovní desku citlivou na teplo, např. kamenná deska. Tento typ pracovní desky je citlivý na nerovnoměrné teplo, a v případě lokálního ohřevu může prasknout. Pokud chcete tento hrnec používat na pracovní desce citlivé na teplo, vložte pod hrnec kuchyňské prkno nebo materiál odolný vůči teplu.
- Nepokládejte hrnec do blízkosti předmětů, povrchů nebo pod předměty, které se mohou poškodit párou, například stěny, kuchyňské skřínky, příborníky, obrazy, záclony unikající pára by je mohla poškodit.

## Zacházení s vyjímatelnou varnou nádobou

- Používejte pouze vyjímatelnou varnou nádobu, která je dodávána s tímto hrncem. Nikdy nepoužívejte jinou nádobu.
- Nepoužívejte prasklou, promáčknutou nebo jinak poškozenou vyjímatelnou varnou nádobu. Poškozená varná nádoba musí být nahrazena novou nádobou originálního typu.
- Varnou nádobu nikdy nepoužívejte samostatně bez hrnce k přípravě potravin na elektrickém, plynovém, indukčním sporáku nebo na otevřeném ohni.
- Varná nádoba smí být uložena do ledničky, lze ji použít v troubě a omývat v myčce. Neukládejte ji ale do mrazáku, mohlo by dojít k poškození nádoby.
- Před vložením vyjímatelné varné nádoby do hrnce se ujistěte, že vnější povrch nádoby a vnitřní prostor hrnce je zcela čistý a suchý. Na vnějším povrchu varné nádoby a povrchu topného tělesa v hrnci nesmějí být zaschlé zbytky potravin apod. V opačném případě hrozí porucha nebo poškození hrnce.
- Před připojením hrnce k síťové zásuvce se ujistěte, že vyjímatelná varná nádoba je řádně umístěna v hrnci, že je naplněna vodou a potravinami a že poklice je správně umístěna na varné nádobě. Varnou nádobu nepřepňujte.

## **Bezpečnost během vaření**

- Hrnec nesmí být ponechán bez dozoru, když je v provozu.
- Během provozu hrnce musí být poklice správně přiklopena. Na poklici neodkládejte žádné předměty (např. ochranné rukavice, utěrky), které by mohly zakrýt otvor pro odvod páry.
- Při provozu musí být zajištěn dostatečný prostor pro cirkulaci vzduchu nad hrncem a okolo něj. Hrnec nezakrývejte ani neblokuje jeho ventilační otvor.
- Dbejte na to, aby otvor pro únik páry nesměřoval na materiály citlivé na teplo nebo na vás či jiné osoby. Horká pára může způsobit vážné opaření.
- Nedotýkejte se při vaření míst, kde vystupuje horká pára, hrozí nebezpečí popálení a opaření.
- Ve vyjímatelné varné nádobě nenechávejte žádné kuchyňské pomůcky (např. lžíci na míchání a servírování pokrmu), když používáte funkci udržování teploty (Keep Warm).
- Při zvedání poklice buďte opatrní a odnímejte ji vždy směrem od sebe.
- Při odklopení poklice dbejte na to, aby voda odkapávala pouze do vyjímatelné varné nádoby. Voda nesmí nikdy kapat do pláště hrnce.

## **Po ukončení vaření**

- Před vyjmutím varné nádoby, parního koše nebo roštu a před čištěním nechejte hrnec vždy zcela vychladnout.
- Zahřátou poklici neodkládejte na povrchy, které jsou citlivé na teplo.

## **Manipulace s hrncem a jeho částmi**

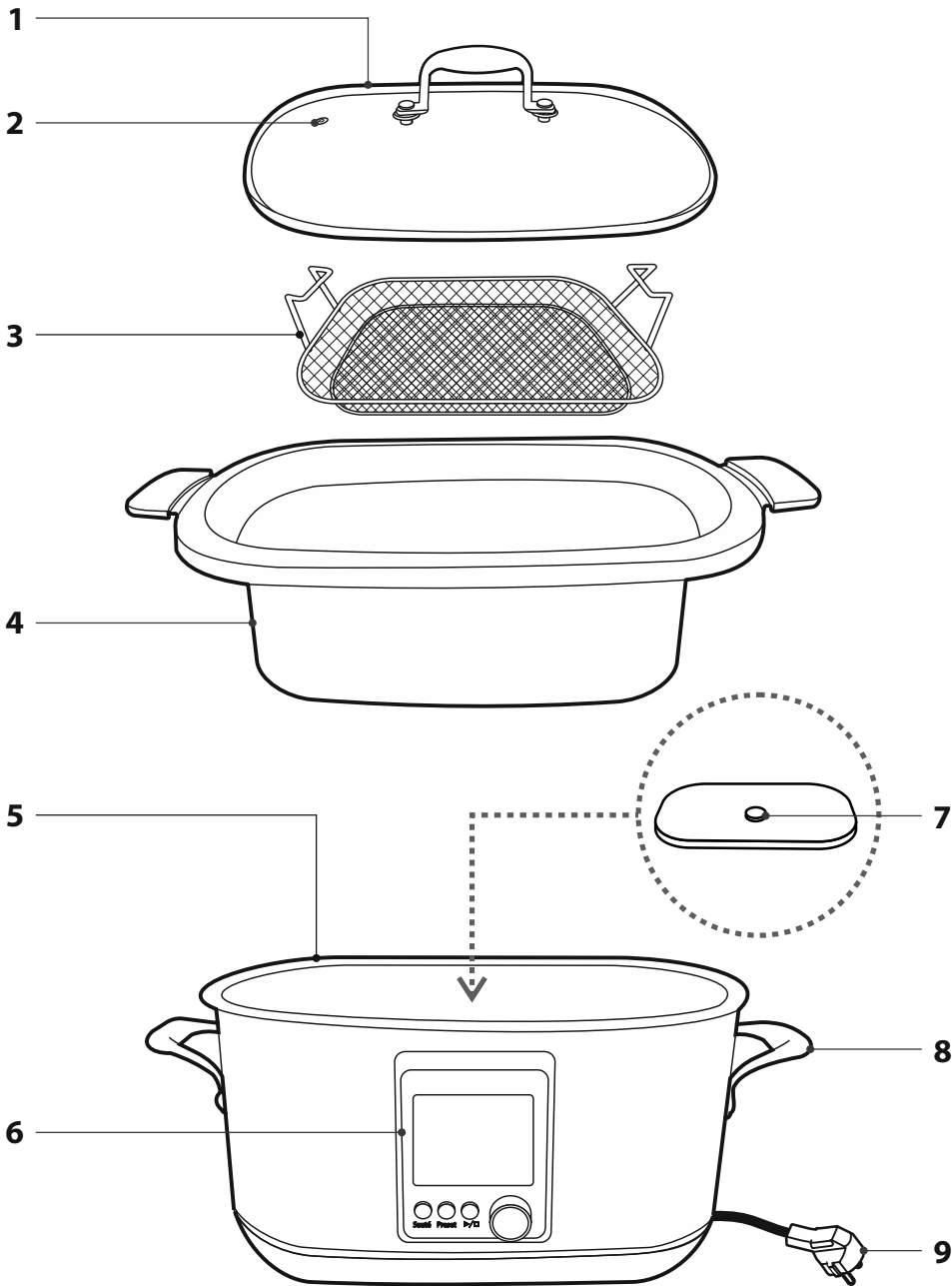
- Po ukončení vaření vždy manipulujte s hrncem tak, abyste se nedotkli jeho pláště nebo jiných částí, které jsou v důsledku zbytkového tepla stále horké.
- Nedotýkejte se horkých povrchů hrnce. Po vypnutí a odpojení hrnce od síťové zásuvky používejte držadla pláště hrnce pro jeho zvednutí a přenášení. Z důvodu zvýšené bezpečnosti doporučujeme použití kuchyňských chňapek.
- Pro zvednutí a přenášení poklice používejte držadlo poklice. Poklici vždy odklápějte tak, aby pára unikající z varné nádoby nesměřovala na vás a neopařila vás. Z důvodu zvýšené bezpečnosti doporučujeme použití kuchyňských chňapek.
- Při vyjímání varné nádoby po skončení vaření používejte kuchyňské chňapky nebo dodané ochranné chňapky.

- Mimořádné opatrnosti je nutné dbát, když přemísťujete hrnec, pokud je naplněn horkými potravinami a tekutinami.
- Pro mísení a nabírání pokrmů používejte kuchyňské nástroje z plastu nebo ze dřeva, protože kovové nástroje by mohlo poškodit povrch varné nádoby.

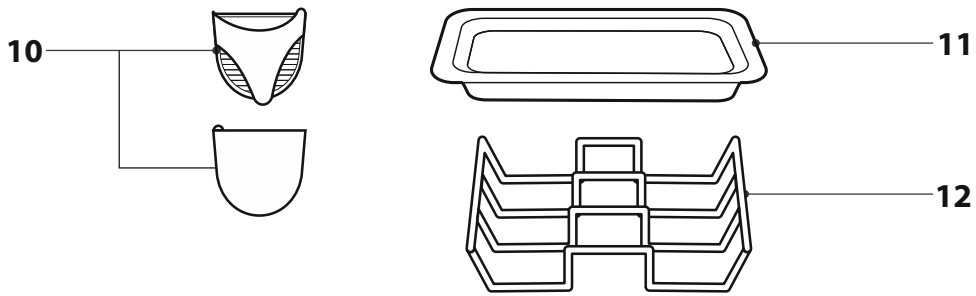
## **Bezpečnost během údržby**

- Hrnec čistěte pravidelně po každém použití dle instrukcí uvedených v kapitole Údržba a čištění. Na hrnci neprovádějte jakoukoli jinou údržbu, než je čištění uvedené v kapitole Údržba a čištění.
- Abyste zabránili poškrabání nepřílnavého povrchu vyjímatelné varné nádoby při jejím čištění, vždy používejte dřevěné, silikonové nebo plastové nástroje.
- Plášť hrnce není určen pro mytí v myčce nádobí.
- Pokud je poklice a vyjímatelná varná nádoba horká, neponořujte je do studené vody ani nemyjte pod proudem tekoucí studené vody. Náhlá změna teploty by mohla způsobit jejich poškození.

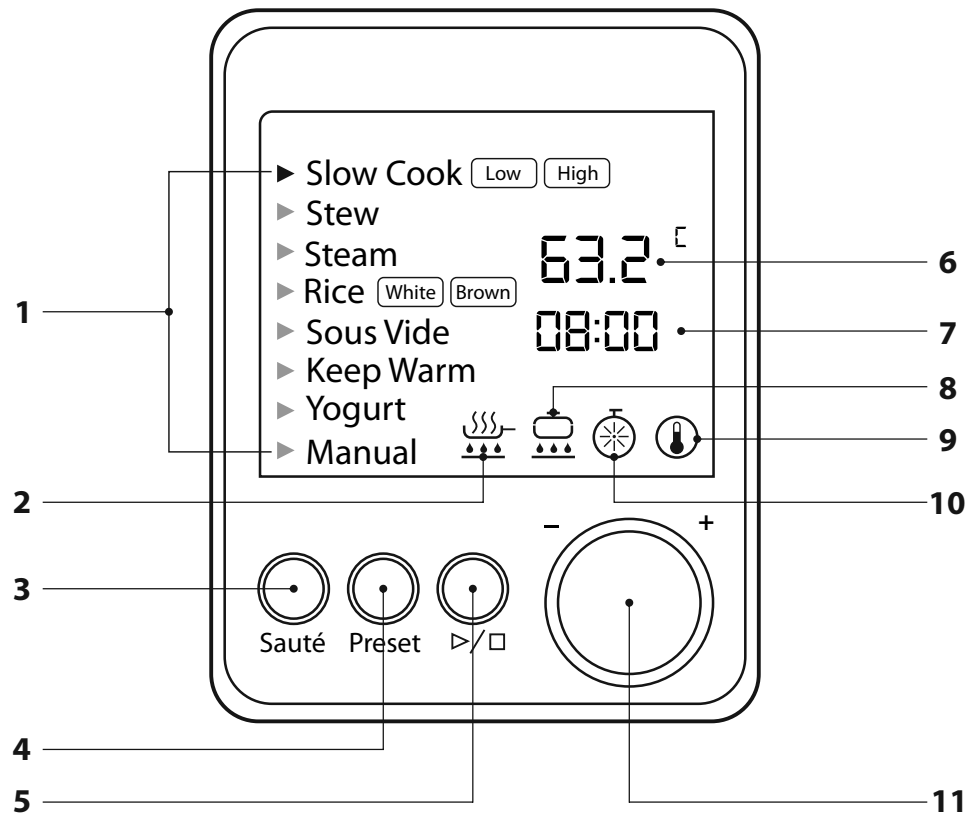
**A**







**B**



- Před použitím spotřebiče se, prosím, seznamte s návodem k jeho obsluze, a to i v případě, že jste již obeznámeni s používáním spotřebičů podobného typu. Spotřebič používejte pouze tak, jak je popsáno v tomto návodu k použití. Návod uschovejte pro případ další potřeby. Pokud předáváte spotřebič jiné osobě, zajistěte, aby u něj byl přiložen tento návod k použití.
- Spotřebič pečlivě vybalte a dejte pozor, abyste nevyhodili žádnou část obalového materiálu dřív, než najdete všechny jeho součásti. Minimálně po dobu trvání zákonného práva z vadného plnění, případně záruky za jakost doporučujeme uschovat originální přepravní karton, balicí materiál, pokladní doklad a potvrzení o rozsahu odpovědnosti prodávajícího nebo záruční list. V případě přepravy doporučujeme zabalit spotřebič opět do originální krabice od výrobce.

## POPIS POMALÉHO HRNCE

- A1** Poklice z tvrzeného skla s držadlem  
Dokonale těsná a pomáhá udržovat stálou teplotu. Je vhodná pro mytí v myčce nádobí.
- A2** Otvor pro únik páry
- A3** Parní koš  
Vhodný pro vaření v páře nebo pečení velkých porcí.
- A4** Vyjímatelná varná nádoba o objemu 6 l  
Vyrobená z hliníkové slitiny, s nepřilnavým vnitřním povlakem a nepalivými madly.  
Lze ji uložit do ledničky, používat v troubě do 270 °C a omývat v myčce nádobí.

- A5** Plášť pomalého hrnce  
Vyroben z vynikající oceli zaručující dlouhou životnost a odolnost proti korozi
- A6** Ovládací panel s displejem
- A7** Topné těleso
- A8** Držadla pláště hrnce  
Jsou tepelně odolná a zabraňují jakémukoli popálení a umožňují manipulaci s horkým hrncem během vaření i bez použití ochranných rukavic
- A9** Přívodní kabel
- A10** Ochranné chňapky
- A11** Silikonová forma na pečení
- A12** Sous Vide rošt  
Vhodný pro vaření potravin ve vakuovém sáčku

- B1** Nabídka programů
- B2** Indikátor režimu Sauté
- B3** Program Sauté
- B4** Tlačítko Preset (odložený start vaření)  
Slouží k aktivaci funkce odloženého vaření.
- B5** Tlačítko Start/Stop (spustit/zastavit)

- B6** Ukazatel teploty
- B7** Ukazatel času
- B8** Indikátor probíhajícího varného procesu
- B9** Indikátor funkce Keep Warm (udržování teploty)
- B10** Indikátor funkce odloženého vaření
- B11** Otočný volič programů/nastavení teploty a času

## ÚČEL POUŽITÍ HRNCE

- Multifunkční a pomalý hrnec je určen k vaření pokrmů jako jsou polévky, guláše, omáčky, dušená zelenina, plněné papriky, francouzské brambory, masové rolády, těstoviny a celá řada ostatních pokrmů, které se dají vařit v tradičním hrnci, tlakovém hrnci nebo v nádobách na dušení a vaření v páře.
- Parní koš z nerezové oceli navíc umožňuje přípravu ryb, knedlíků a zeleniny v páře pro zachování maxima živin. Rošt umožňuje rovnoměrné vaření stylem Sous Vide (vaření ve vakuu).

## PROČ POUŽÍVAT REŽIM POMALÉHO VAŘENÍ

- Pomalé vaření je způsob vaření, které uchovává všechny chutě, nevyžaduje použití oleje, šetří čas a peníze a umožňuje vám připravit vynikající pokrmy dokonce i z levnějších odězků masa. Zabraňuje jakémukoli spálení pokrmu, protože nevyžaduje vysoké teploty vaření, při jakých ke spálení dochází. Také snižuje spotřebu vody díky

přípravě pokrmu v jedné nádobě.

- Výhody režimu pomalého vaření:
  - Jednoduchost a úspora času – jednoduše vložte všechny ingredience do hrnce a nechte jej provést všechnu práci.
  - Úspora vody a energie – díky speciální konstrukci hrnce z hliníkové slitiny dochází k účinnějšímu přenosu tepla než u tradičních keramických hrnců, což znamená úsporu energie.
  - Výrazné chutě a žádné ztráty vitamínů – díky pomalému vaření při nízkých teplotách zachováte ve srovnání s tradičním vařením chutě i vitamíny.
  - Šťavnatě maso – při pomalém vaření zůstává šťáva uvnitř masa.
  - Možnost vaření tuhého masa – tradiční tuhá masa jsou po pomalém vaření vynikající.
  - Příprava pokrmů bez tuku – díky nízkým teplotám nemusíte používat olej, a proto připravujete lehčí pokrmy, které jsou dokonce chutnější.

## PŘED PRVNÍM POUŽITÍM

- Před prvním použitím omyjte varnou nádobu **A4**, skleněnou poklici **A1**, parní koš **A3** a příslušenství **A10** až **A12** horkým saponátovým roztokem. Poté je opláchněte čistou vodou a důkladně vytřete dosucha jemnou utěrkou. Varnou nádobu, poklici, parní koš i rošt lze také omýt v myčce nádobí.
- Lehce navlhčenou utěrkou omyjte také vnitřní i vnější části hrnce **A5** a vytřete dosucha. Hrnec **A5** nikdy neponořujte do vody nebo jiné kapaliny!

## PŘÍPRAVA PRO VAŘENÍ

- Z hrnce vyjměte varnou nádobu **A4**, pomocí odměrky nebo lžice apod. do ní vložte potřebné ingredience a naplňte ji vodou dle příslušného receptu. Celkové množství surovin s vodou smí dosahovat maximálně do 4/5 objemu nádoby. Při přípravě pokrmu, který během vaření nabývá objemu, naplňte nádobu maximálně do 3/5. Minimální množství vařeného pokrmu však nesmí být menší, než 1/5 objemu nádoby.



### Výstraha:

Potravin nikdy nekraťte přímo ve varné nádobě **A4**. Nikdy nevkládějte potraviny přímo do hrnce **A5**.

- Očistěte horní okraj varné nádoby a případně všechny ostatní části, které se během plnění znečistily potravinou.
- Před vložením varné nádoby do hrnce **A5** se ujistěte, že vnitřní část hrnce a především topné těleso **A7** a jeho okolí jsou čisté a bez zbytků pokrmu.
- Vložte varnou nádobu do hrnce. Po vložení s varnou nádobou lehce pootočte na obě strany, aby řádně dosedla na topnou plotnu.



### Výstraha:

Nikdy nepoužívejte hrnec bez vložené varné nádoby. Varná nádoba smí být použita v troubě do maximální teploty 270 °C. Nesmí se ale používat k vaření nebo ohřívání na hořících nebo na varných deskách plynových, elektrických nebo keramických sporáků.

- Na varnou nádobu umístěte poklici. Tímto je hrnec připraven k použití.

## PŘÍPRAVA POTRAVIN A TIPY PRO VAŘENÍ

- Množství zpracovávaných potravin volte tak, aby nepřekročilo maximálního obsah varné nádoby. Pod pokrm vždy nalijte dostatečné množství vody, jinak by se hrnec mohl před dokončením procesu vaření bez vody přehřát.
- Pokud připravujete maso vcelku, podlijte ho dostatečným množstvím vody. Z masa vždy odřízněte nadbytečný tuk. Maso, ryby a plody moře důkladně provařte.
- Do varné nádoby můžete vložit i maso mražené, musíte k němu ale přidat přibližně 0,2 l teplé vody nebo vývaru, aby mezi masem a nádobou vznikla tepelná mezivrstva, která chrání nádobu před rychlou změnou teplot. Současně počítejte s tím, že vaření bude o několik hodin delší.

- Potravinu obecně krájejte na rozměrově shodnou velikost, aby se připravovaly rovnoměrně.
- Zelenina jako například mrkev, cibule, tuřín atd. se připravuje déle než maso, proto ji krájejte na dostatečně malé kousky.
- Mraženou zeleninu nechte rozmrazit a přidejte ji na poslední půlhodinu až hodinu přípravy. Zelenina si tak zachová barvu a strukturu. Zároveň nedojde k přílišnému ochlazení směsi v hrnci.
- Opečením masa a orestováním zeleniny předem na samostatné pánvi odstraní část tuku z masa a také se zlepší vzhled a chuť masa i zeleniny.
- Mléčné výrobky jako například smetana, kyselá smetana nebo jogurt a dále také těstoviny se při pomalém vaření sráží nebo rozpadají, proto je přidávejte až na konci přípravy.
- Luštěniny (např. suché fazole a čočka) nikdy v hrnci nevařte, vždy je nejprve namočte asi na deset hodin do vody.
- Tuky jako oleje, máslo, sádlo nemusíte vůbec používat, obzvláště když chcete, aby bylo jídlo dietní. Pokud se bez tuku neobejdete, pak stačí 2–3 lžice podle počtu porcí, které vaříte.
- Během vaření zvedejte poklici co nejméně, protože zvednutím uniká teplo a odpařují se tekutiny. Pokud během vaření zvedáte poklici často nebo ji odložíte na delší dobu, je nutno počítat s tím, že hrnec automaticky prodlouží dobu vaření.

### UMÍSTĚNÍ HRNCE

- Hrnec umístěte na rovný, suchý, čistý a především stabilní a tepelně odolný povrch. Pokud chcete hrnec používat na pracovní desce citlivé na teplo, vložte pod hrnec kuchyňské prkno nebo materiál odolný vůči teplu.
- V blízkém okolí hrnce nesmí být předměty nebo povrchy, které se mohou poškodit unikající párou, např. stěny, kuchyňské skřínky, příborníky, obrazy, záclony apod.
- Držadla hrnce nasměřujte tak, aby o ně nemohl nikdo zavadit a hrnec strhnout, převrátit nebo vyliť horký obsah.

### ZAPNUTÍ A POKHOTOVNOSTNÍ REŽIM

- Zástrčku přívodního kabelu hrnce připojte k síťové zásuvce. Hrnec zapíše a přejde do pohotovostního režimu. Pohotovostní režim znamená, že je pomalý hrnec připraven k provozu. Displej svítí a jsou zobrazeny jednotlivé programy vaření.
- Do pohotovostního režimu uvedete hrnec také stisknutím tlačítka **B5** (spustit/zastavit) kdykoliv během provozu hrnce.

### ZMĚNA JEDNOTEK TEPLoty

- Východí jednotkou pro zobrazení teploty vaření jsou stupně Celsia. Chcete-li jednotku změnit na stupně Fahrenheita, stisknete a podržte tlačítko **B4** (Preset) déle než 3 sekundy. Hrnec přepne zobrazení jednotky a vaši volbu si uloží do paměti.

### VAŘENÍ

#### AUTOMATICKÉ VAŘENÍ POMOCÍ PŘEDNASTAVENÝCH PROGRAMŮ

- Pomalý hrnec je vybaven čtyřmi programy vaření. Každý z nich má svou předdefinovaný čas přípravy a teplotu tak, abyste bez námahy dosáhli nejlepších výsledků.

#### Popis programů:

PROGRAM	POUŽITÍ
<b>Sauté (restování)</b>	Umožňuje prudké osmažení potravin na malém množství tuku (olej nebo máslo). Je ideální k tomu, aby dodal masům a zelenině čerstvou křupavou chuť a konzistenci. Lze jej použít i k přípravě orientálních pokrmů, restovaných směsí a snídaňových pokrmů jako jsou párky a míchaná vejčička.
<b>Slow Cook - Low (velmi pomalé vaření)</b>	Vhodný pro velmi pomalé vaření pro přípravu hutných druhů masa.
<b>Slow Cook - High (pomalé vaření)</b>	Vhodný pro pomalé vaření pro přípravu lehkých mas.
<b>Stew (dušení)</b>	Umožňuje připravovat štatnávitá jídla podobně jako v tlakovém hrnci. Není třeba přidávat vodu. Program je ideální pro dušení masa, jater, ryb nebo zeleniny.

<b>Steam (vaření v páře)</b>	Umožňuje vaření pokrmů v páře, čímž si jídlo uchová své vitamíny a přirozenou chuť. Program lze využít i k ohřívání studených nebo zmražených potravin. Program využívá plného výkonu hrnce, proto při jeho využití použijte parní koš, který zajistí, že se potravina nedotýká dna vnitřního vyjmátelného hrnce.
<b>Rice - White (ryže - bílá)</b> <b>Rice - Brown (ryže - hnědá)</b>	Slouží pro vaření běžné nebo předvařené ryže.
<b>Sous Vide (vaření ve vakuu)</b>	Jedná se o stále oblíbenější techniku vaření potravin ve vakuovém sáčku ve vodní lázni při konstantní nízké teplotě. Je vhodná především pro maso, ryby, zeleninu, ale i ovoce. Doba přípravy takového pokrmu může být až 72 hodin, díky čemuž dochází k zachování přirozené chuti, šťávy, textury, vitamínů a minerálů jednotlivých potravin. Při využití programu použijte dodaný rošt. Nezapomeňte ale do hrnce přidat i vodu. Potraviny, které nejsou vhodné pro Sous Vide: Čínské zelí, pór, mangold, špenát, druhy košťalové zeleniny, které se snadno rozvaří, jako květák, růžičková kapusta nebo brokolice.
<b>Keep Warm (udržování teploty)</b>	Uchovává potraviny v teple při teplotě cca 66-73 °C po vámi nastavenou dobu.
<b>Yogurt (jogurt)</b>	Vhodný pro přípravu jogurtů. Před jeho zvolením nejprve povařte mléko v páře po dobu dvou minut nebo použijte pasterizované mléko. Do mléka pak přidejte jogurtovou kulturu a zvolte program Yogurt. Po ukončení a ochlazení vložte jogurt do chladničky, což napomůže jeho dalšímu tuhnutí. Jogurtová kultura může být buďto komerční neochucený jogurt, dříve vyrobený jogurt, jogurtová směs v prášku dostupná v supermarketech nebo jogurtová kultura z obchodů se zdravou výživou.
<b>Manual (ruční režim)</b>	Umožňuje vlastní nastavení všech parametrů přípravy pokrmu v závislosti na receptu, množství potravin a vaší osobní chuti.
<b>Preset (odložení start)</b>	Umožňuje spustit vaření ve vámi nastavený čas.

#### Přehled nastavení programů:

PROGRAM	ČAS		TEPLOTA		ODLOŽENÉ VAŘENÍ	UDRŽOVÁNÍ TEPLoty
	Východí hodnota	Ruční úprava	Ruční úprava	Ruční úprava		
<b>Sauté (restování)</b>	00:30	00:05 – 1:00	180 °C	150 – 180 °C	×	×
<b>Slow Cook - Low (velmi pomalé vaření)</b>	06:00	00:30 – 24:00	N/A	×	✓	Max 10 h
<b>Slow Cook - High (pomalé vaření)</b>	04:00	00:30 – 24:00	N/A	×	✓	Max 10 h
<b>Stew (dušení)</b>	02:00*	00:15 – 04:00	N/A	×	✓	Max 10 h
<b>Steam (vaření v páře)</b>	00:15*	00:01 – 02:00	N/A	×	✓	Max 2 h
<b>Rice - White (ryže - bílá)</b>	N/A	×	N/A	×	✓	Max 2 h
<b>Rice - Brown (ryže - hnědá)</b>	N/A	×	N/A	×	✓	Max 2 h
<b>Sous Vide (vaření ve vakuu)</b>	08:00*	00:30 – 72:00	56 °C	40– 90 °C	×	×
<b>Keep Warm (udržování teploty)</b>	10:00	01:00 – 10:00	N/A	×	✓	/
<b>Yogurt (jogurt)</b>	08:00	04:00 – 24:00	N/A	×	×	×
<b>Manual (ruční režim)</b>	01:00	00:10 – 04:00	180 °C	120 – 180 °C	✓	×
<b>Preset (odložení start)</b>	06:00	00:30 – 24:00	N/A	×	/	×

## Vysvětlivky:

N/A= hodnota není na displeji uvedena

\* = Cas nezahrnuje automatický přehřev, který je vždy různý v závislosti na druhu a množství pokrmu v hrnci.

× = funkce není k dispozici nebo nelze provést nastavení

✓ = funkce je k dispozici

## Volba programu

- Programy z nabídky **B1** zvolte otáčením voliče **B11**. Pro restování stiskněte tlačítko **B3** (Sauté). Zvolení kteréhokoliv programu je doprovázeno zobrazením přednastavených hodnot vaření na displeji.
- U programů Slow Cook a Rice lze navíc zvolit ze dvou režimů: Low/High pro Slow Cook a White/Brown pro Rice. Po zvolení programu stiskněte volič **B11**. Rozsvítí se režim Low nebo White v rámečku. Dalším stisknutím voliče **B11** zvolíte režim High nebo Brown.

## Spuštění, zastavení a dokončení programu

- Varný proces spustíte stisknutím tlačítka **B5** (▷ / □). Hrnec 3× zapírá a rozsvítí se indikátor **B8**. Pokud jste zvolili program **B3** (Sauté), rozsvítí se navíc i indikátor **B2**. Na displeji se začne odpočítávat čas.



### Poznámka:

Varný proces se rovněž spustí automaticky, pokud do 10 sekund po volbě programu neprovedete žádnou jinou činnost.

- Pokud jste zvolili program Steam, Stew nebo Sous Vide, proběhne nejprve automatický přehřev na potřebnou teplotu. Po jejím dosažení se spustí vlastní program vaření, při kterém se začne odpočítávat čas na displeji.
- Varný proces můžete kdykoliv přerušit opětovným stisknutím tlačítka **B5** (▷ / □).
- Jakmile hrnec dovaří, 10× zapírá a přejde do režimu udržování teploty. Pouze u režimů Sauté, Sous Vide a Yogurt přejde hrnec do pohotovostního režimu. Tím je automatické vaření dokončeno.

## ÚPRAVA PROGRAMU VAŘENÍ

- U většiny programů lze některý nebo všechny přednastavené parametry vaření upravit dle vaší potřeby a zkušeností. Parametry jsou uvedeny v tabulce s přehledem nastavení programu.
- Úpravu parametrů můžete kdykoliv zrušit stisknutím tlačítka **B5** (▷ / □).
- Po úpravě parametrů zahajete vaření stisknutím tlačítka **B5** (▷ / □). Proces vaření bude probíhat stejně jako u automatického vaření.

## Úprava teploty

- Zvolte program, umožňující úpravu teploty a stiskněte tlačítko **B11**. Otáčením voliče **B6** upravte teplotu dle vlastní potřeby. Novou hodnotu potvrďte opětovným stisknutím tlačítka **B11**. Pokud program dovoluje i úpravu času, je nutno stisknout tlačítko **B11** dvakrát za sebou.

## Úprava času

- Zvolte program, umožňující úpravu času a stiskněte tlačítko **B11**. Pokud program dovoluje i úpravu teploty, je nutno stisknout tlačítko **B11** dvakrát za sebou. Otáčením voliče upravte čas dle vlastní potřeby a novou hodnotu potvrďte opětovným stisknutím tlačítka **B11**.

## RUČNÍ VAŘENÍ

- Pomalý hrnec umožňuje také vlastní nastavení všech parametrů přípravy pokrmu v závislosti na receptu, množství potravin a vaší osobní chuti. Nastavit tak můžete teplotu i čas vaření, viz řádek Manual v tabulce s přehledem nastavení programu.
- Otočte volič **B11** na program Manual (ruční režim). Zobrazí se výchozí teplota 180 °C a čas 01:00.
- Upravte parametry vaření dle postupu v předchozí kapitole ÚPRAVA PROGRAMU VAŘENÍ.
- Po nastavení parametrů zahajete vaření stisknutím tlačítka **B5** (▷ / □). Proces vaření bude probíhat stejně jako u automatického vaření.



## Upozornění:

Pokud budete využívat vlastního nastavení, v žádném případě nenechávejte hrnec bez dozoru.

Nikdy nepoužívejte poklici z jiného hrnce, vždy používejte pouze dodanou poklici a příslušenství.

## POUŽITÍ PARNÍHO KOŠE

- Parní koš lze použít prakticky v každém režimu vaření vždy, když potřebujete povarřit potraviny v páře. Nejlepší je ale využít program Steam (vaření v páře) nebo Manual (ruční režim).
- Do parního koše umístíte potraviny a koš vložíte do varné nádoby.
- Do varné nádoby nalijte vodu tak, aby hladina vody byla těsně pod úrovní parního koše. Voda nesmí zaplavit potraviny. Nádobu s košem přikryjte poklicí.
- Pokud je nutno během vaření v páře doplnit vodu, opatrně sejměte poklici a vodu doplňte dle potřeby. Zvednutím poklice ale dojde k úniku tepla, proto je nutno počítat s prodloužením doby vaření o dalších 10 až 20 minut (dle potraviny).

## POUŽITÍ SOUS VIDE ROŠTU

- Dodaný rošt slouží pro uložení jednoho a více vakuových sáčků s potravinou.
- Rošt vložíte do varné nádoby a do nádoby nalijte vodu.
- Otočným voličem **B11** zvolte program Sous Vide a upravte parametry vaření dle kapitola ÚPRAVA PROGRAMU VAŘENÍ. Hrnec spustí ohřev vody.
- Jakmile voda dosáhne nastavené teploty, hrnec 3× zapírá a spustí se odpočet času. V tuto chvíli vložíte na rošt vakuový sáček s potravinou. Před vložením sáčku se ujistěte, že je sáček pevně uzavřený. Vniknutí vody může způsobit zkažení potraviny nebo jejich mdlou a vodnatou chuť. Nádobu přikryjte poklicí.
- Jakmile hrnec dovaří, 10× zapírá a přejde do pohotovostního režimu.

## FUNKCE ODLOŽENÉHO VAŘENÍ

- Funkce odloženého vaření umožňuje spustit vaření ve vámi nastavený čas. Minimální doba odložení je 30 minut, maximální doba je 24 hodin.



### Poznámka:

Tato funkce není dostupná pro programy Sauté, Sous Vide a Yogurt.

- Zvolte program vaření a stiskněte tlačítko **B4** (Preset). Rozbliká se ukazatel času. Otáčením voliče **B11** nastavte hodnotu času odloženého vaření.
- Stisknutím tlačítka **B11** zahájíte odpočítávání. Hrnec 3× zapírá a rozsvítí se indikátor **B10**. Jakmile uplyne vámi nastavený čas, hrnec opět 3× zapírá a spustí proces vaření.

## FUNKCE UDRŽOVÁNÍ TEPLOTY (KEEP WARM)

- Funkce udržování teploty uchovává potraviny v teple při přednastavené teplotě a až do maximální doby 10 hodin.
- Funkce se spustí automaticky po každém programu vaření s výjimkou programů Sauté, Sous Vide a Yogurt. Na displeji se zobrazí výchozí hodnota času programu.
- Udržování teploty lze nastavit i ručně. Otočným voličem **B11** zvolte funkci Keep Warm. Stisknutím a otáčením voliče nastavte vlastní čas po 30minutových krocích v rozsahu 01:00 do 10:00.
- Stisknutím tlačítka **B5** (▷ / □) funkci spustíte. Hrnec 3× zapírá, rozsvítí se indikátor **B9** a spustí se odpočítávání času.
- Funkci lze kdykoliv předčasně ukončit stisknutím tlačítka **B5** (▷ / □).
- Jakmile uplyne nastavený čas, hrnec 10× zapírá a přejde do pohotovostního režimu.

## OCHRANA PROTI PŘEHŘÁTÍ

- Hrnec je vybaven pojistkou proti přehřátí. Jakmile se ve varné nádobě již nenachází voda nebo šťáva a díky tomu došlo ke vzniku příliš vysoké teploty, hrnec se automaticky vypne. V tom případě vytáhněte síťovou zástrčku a nechte hrnec zchladnout. Poté jej můžete opět uvést do provozu.

## VYPNUTÍ HRNCE

- Pro úplné vypnutí hrnce odpojte přívodní kabel od síťové zásuvky a nechte jej zcela vychladnout. Po vychladnutí jej očistěte dle kapitoly ČISTĚNÍ A ÚDRŽBA a uskladněte na vhodné místo.

## ČISTĚNÍ A ÚDRŽBA



### Upozornění:

Před jakýmkoliv čištěním nebo údržbou vždy odpojte hrnec od elektrické sítě. Před sejmutím poklice a vyjmutím varné nádoby vždy ponechte hrnec zcela vychladnout.

- Vyjímatelnou varnou nádobu, poklici a parní koš omyjte v horké vodě se saponátem, opláchněte a důkladně osušte jemnou utěrkou. Tyto díly lze také omyt v myčce nádobí.
- Lehce navlhčenou utěrkou omyjte také vnitřní i vnější části hrnce a vytřete dosucha.



### Upozornění:

Plášť hrnce a jeho napájecí přívod není určen pro mytí v myčce nádobí.

Plášť hrnce ani jeho napájecí kabel nepostříkujte vodou nebo jinou tekutinou ani jej neponožte do vody nebo jiné tekutiny.



### Upozornění:

Pokud jsou vyjímatelná varná nádoba a skleněná poklice horké, neponožte je do studené vody ani nedávejte pod studenou tekoucí vodu.

- Pokud chcete odstranit z varné nádoby připečené zbytky potravin, nechte je nejprve po 20-30 minut odmočit v horké vodě se saponátem. Zbytky potravin pak můžete snadno odstranit pomocí měkkého kuchyňského kartáče.



### Upozornění:

K čištění vnější strany pláště hrnce nebo varné nádoby nikdy nepoužívejte chemikálie, drátěnku na nádobí, kovové drátěnky ani čisticí prostředky s brusnou složkou, protože tyto mohou poškodit plášť hrnce nebo varnou nádobu.

## SKLADOVÁNÍ

- Před uskladněním musí být hrnec zcela chladný, vypnutý a odpojený od napájení, čistý a suchý.
- Do varné nádoby uložte parní koš a varnou nádobu vložte do hrnce. Na nádobu nasadte poklici.
- Hrnec pak uložte na čisté, suché místo mimo dosah dětí.



### Upozornění:

Uskladněný hrnec nevystavujte extrémním teplotám, přímému slunečnímu záření, nadměrné vlhkosti a neumísťujte jej do nadměrně prašného prostředí. Na uskladněný hrnec nic nepokládejte.

## TECHNICKÉ ÚDAJE

Jmenovitý rozsah napětí.....	220–240 V AC
Jmenovitý kmitočet.....	50–60 Hz
Jmenovitý příkon.....	1250 W
Objem vyjímatelné varné nádoby.....	6 l

Změny textu a technických parametrů vyhrazeny.

## POKYNY A INFORMACE O NAKLÁDÁNÍ S POUŽITÝM OBALEM

Použitý obalový materiál odložte na místo určené obcí k ukládání odpadu.

## LIKVIDACE POUŽITÝCH ELEKTRICKÝCH A ELEKTRONICKÝCH ZAŘÍZENÍ



Tento symbol na produktech anebo v průvodních dokumentech znamená, že použité elektrické a elektronické výrobky nesmí být přidány do běžného komunálního odpadu. Ke správné likvidaci, obnově a recyklaci předejte tyto výrobky na určená sběrná místa.

Alternativně v některých zemích Evropské unie nebo jiných evropských zemích můžete vrátit své výrobky místnímu prodejci při koupi ekvivalentního nového produktu.

Správnou likvidací tohoto produktu pomůžete zachovat cenné přírodní zdroje a napomáháte prevenci potenciálních negativních dopadů na životní prostředí a lidské zdraví, což by mohly být důsledky nesprávné likvidace odpadů. Další podrobnosti si vyžádejte od místního úřadu nebo nejbližšího sběrného místa.

Při nesprávné likvidaci tohoto druhu odpadu mohou být v souladu s národními předpisy uděleny pokuty.

### Pro podnikové subjekty v zemích Evropské unie

Chcete-li likvidovat elektrická a elektronická zařízení, vyžádejte si potřebné informace od svého prodejce nebo dodavatele.

### Likvidace v ostatních zemích mimo Evropskou unii

Tento symbol je platný v Evropské unii. Chcete-li tento výrobek zlikvidovat, vyžádejte si potřebné informace o správném způsobu likvidace od místních úřadů nebo od svého prodejce.



Tento výrobek splňuje veškeré základní požadavky směrnic EU, které se na něj vztahují.