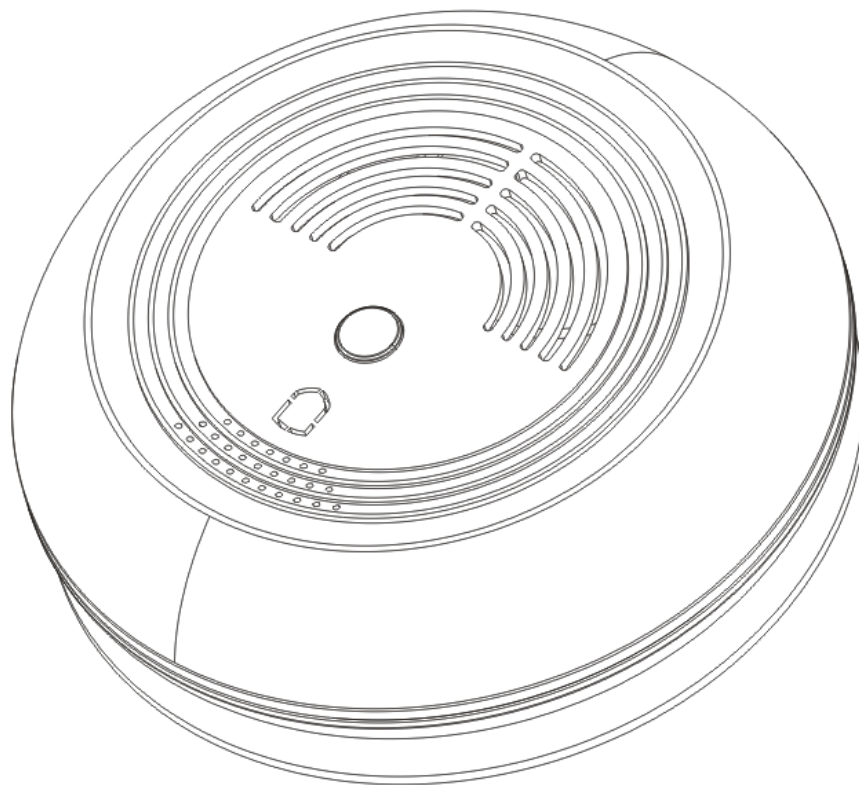


# EVOLVEO

## Salvarix

Bezdrátový detektor kouře a teploty

CZ



[www.evolveo.com](http://www.evolveo.com)

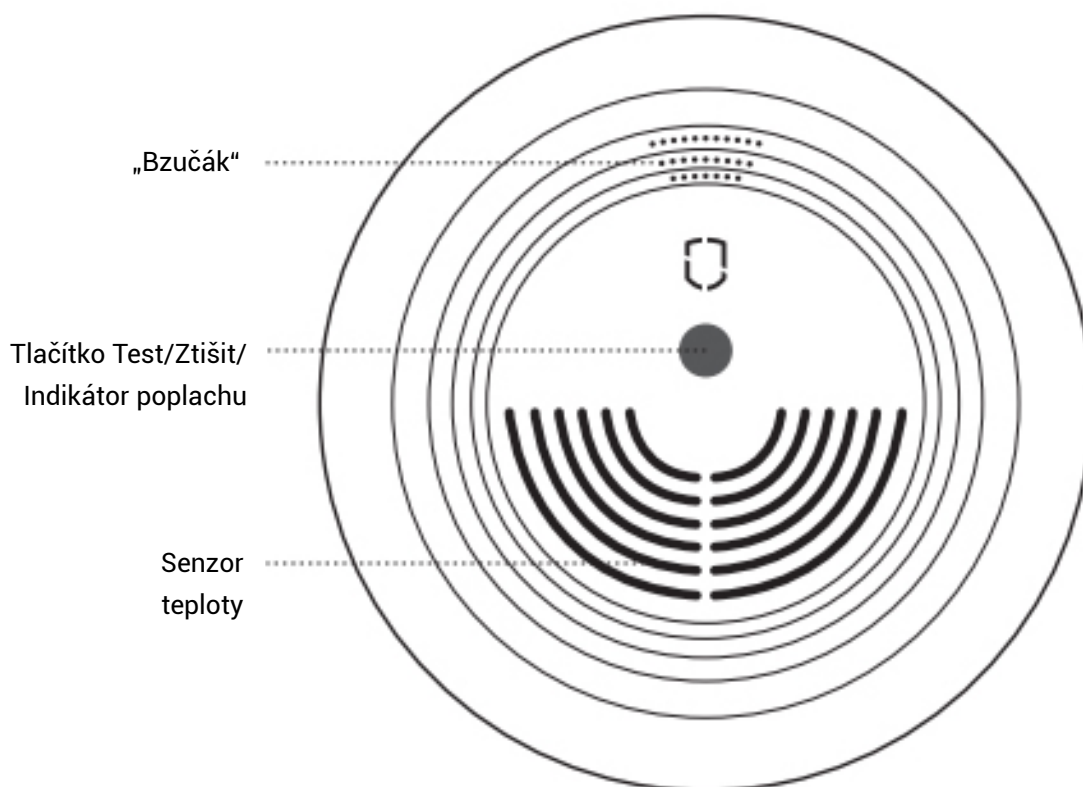
## Úvod

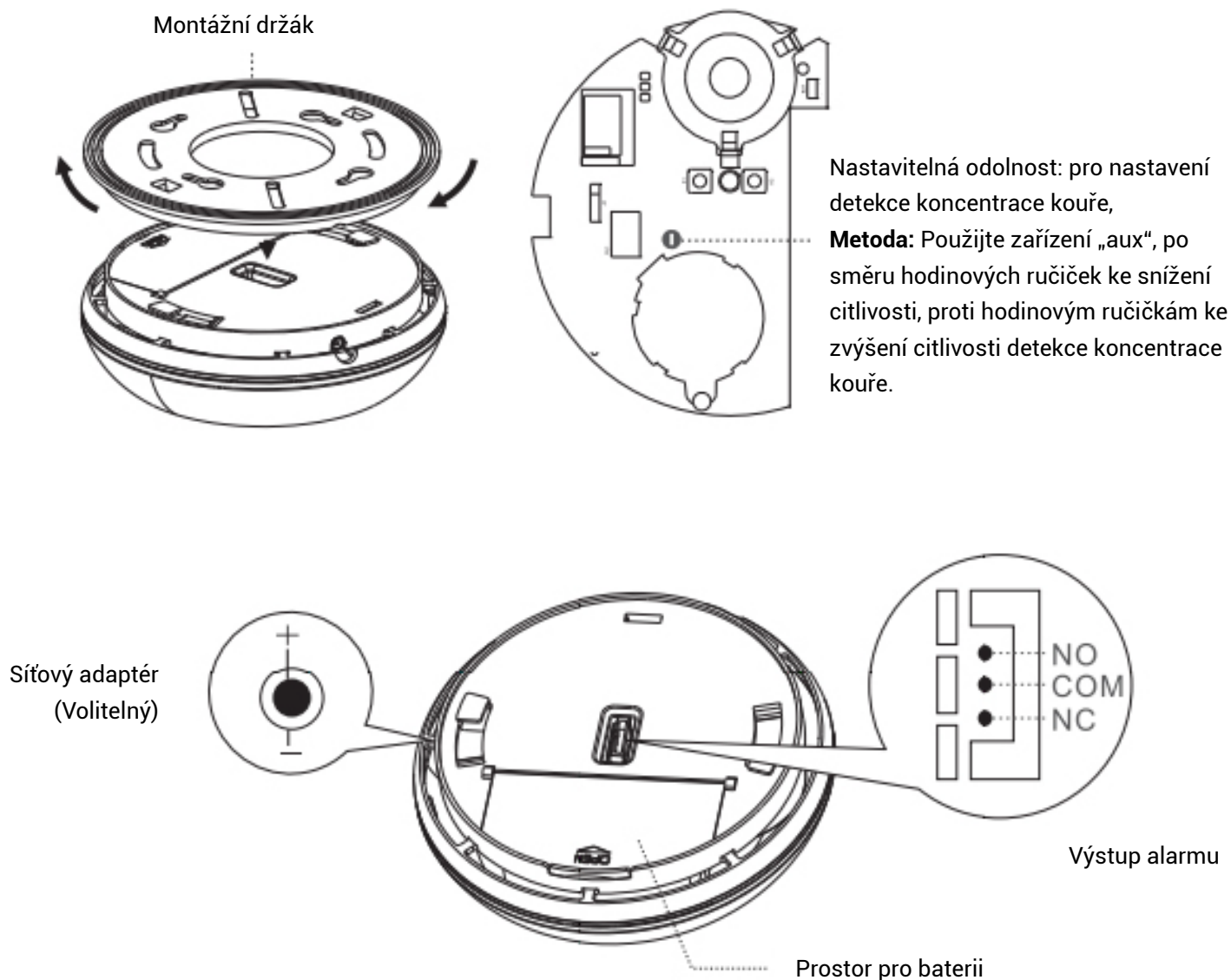
Zakoupili jste si fotoelektrický senzor kouře a teploty. Má unikátní konstrukční design a používá MCU pro inteligentní snímání fotoelektrického signálu a teploty, což tvoří stabilní a designový produkt. Výborně reaguje na kouř vzniklý doutnáním nebo hořením. Detektor je vybaven fotoelektrickým kouřovým a tepelným čidlem. Překročí-li teplota v prostoru 57 °C nebo pokud koncentrace kouře v prostoru překročí hranici pro spuštění alarmu, vyšle zvukový a světelný signál. Detektor je vhodný do domácností, obchodů, nákupních center, hotelů, kanceláří, škol, bank, knihoven, posiloven, skladů atd.

## Vlastnosti

- Výrobní technologie SMR, vysoká stabilita
- Infračervený elektrický senzor kouře a teploty, dvojitá záruka
- Velmi nízká spotřeba energie
- Zvukový a světelný alarm / LED indikátory
- Upozornění na vybitou baterii
- Funkce automatické kontroly chyb
- Funkce „mute“ (ztišit)
- Anti-RF interference (20V/m-1GHZ)

## Profil produktu





Poznámka: Výstup alarmu pouze pro verzi s kabelem, s funkcí zpoždění poplachu 1 s.

### 1.3 Stav poplachu a instrukce

<b>Kontrolka baterie:</b>	≤ 6.8VDC (zařízení provede samočinnou kontrolu napětí baterie každou minutu; klesne-li napětí pod 6.8v, LED indikátor začne blikat a bude vydávat zvuky „di di di di“, tím vás upozorní na nízké napětí; v takovém případě vyměňte baterii, aby přístroj fungoval normálně.)
<b>Poplach:</b>	Pokud kouř/teplota dosáhne hranice poplachu, červený indikátor poplachu začne blikat a spustí se zvukové upozornění poplachu (koncentraci kouře kontrolujte každé 2 sekundy a teplotu každých 5 sekund)
<b>Smazání poplachu:</b>	Když je spuštěn alarm, dlouze stiskněte tlačítko „Test“, na 2 sekundy můžete zastavit zvukové upozornění poplachu, po 10 sekundách bude detektor opět fungovat.
<b>Indikátor stavu</b>	Každých 60 sekund jednou problikne červené světlo.

<b>detektoru:</b>	
<b>Tlačítko „Test“ a „Ztlumit“</b>	<p>Funkce test: na jednu sekundu stiskněte toto tlačítko, indikátor jednou blikne, zároveň vyšle signál a bzučák 3krát zazvoní. To znamená, že test detektoru byl úspěšný.</p> <p>Funkce párování: Zkontrolujte, že na poplachovém panelu je stav detektoru „paring“ (párování), stiskněte tlačítko párování, tím dojde ke spárování.</p> <p>Funkce „mute“ (ztišit): Když je spuštěn alarm, stiskněte tlačítko „mute“ (ztišit) po dobu 2 sekund, tím dojde ke ztišení.</p>

## Instalace příslušenství & upozornění

### Kam přístroj nainstalovat:

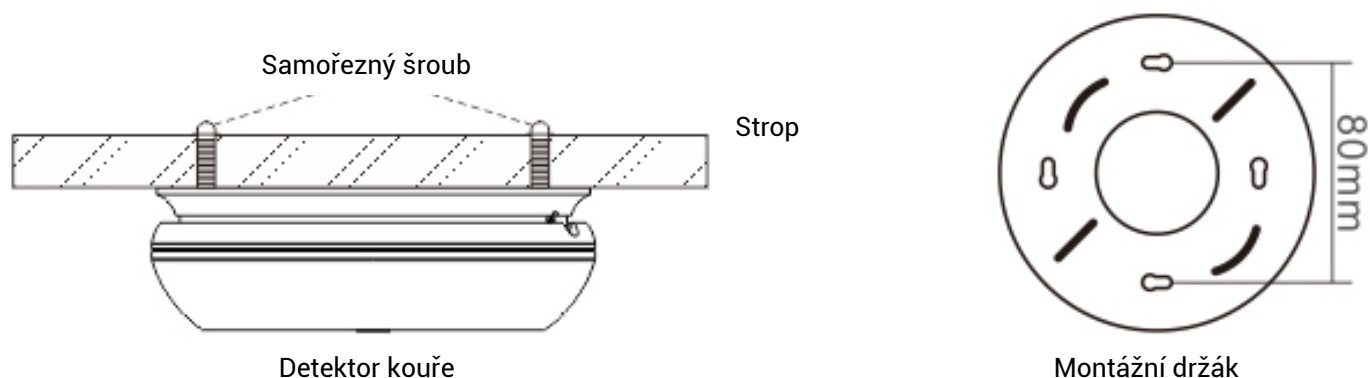
Tento detektor není vhodné instalovat na následující místa:

1. Prostor, kde je kouř
2. Místa s velkou koncentrací prachu, vody, páry, znečištění ropnou mlhou a korozním plynem.
3. Místa, kde je relativní vlhkost vyšší než 95 %.
4. Místa, kde je větrací rychlost větší než 5 m/s

### Metoda instalace:

1. Vložte baterii do přístroje viz. výše.
2. Připojte drátové výstupní zařízení ve spodní části (verze s kabelem)
  - Zvolte vhodné místo k instalaci přístroje
  - Udělejte otvor v místě instalace podle polohy.
  - Poté připevněte na zeď pomocí plastových hřebíků.
  - Upevněte detektor kouře a ujistěte se, že je dobře připevněn k držáku.
  - Detektor kouře je vhodné nainstalovat v ložnici, kuchyni, garáži, ve sklepě atd.
  - Nejvhodnějším místem k instalaci je prostor mezi ložnicí a obývacím pokojem, což je nejlepší pozice pro detekci ohně.
  - Pokud je přístroj nainstalován uvnitř, měl by být v maximální výšce 4 metry.
  - Pokud je přístroj přimontován na zeď, měl by být ve vzdálenosti 10 až 20 cm od stropu.
  - Detektor by neměl být instalován vedle dveří nebo oken, kde je průvan, aby nedošlo k ovlivnění citlivosti kouřového detektoru.
  - Četnost jednotek v prostoru: jeden detektor na 10-20 m<sup>2</sup>. Na neobvyklých místech: jeden detektor po 2,5 metrech.
  - Neinstalujte detektor na vlhkých místech, jako například v koupelně, v horních patrech atp.

**Poznámka:** před instalací proveďte test citlivost pomocí funkce „test“.



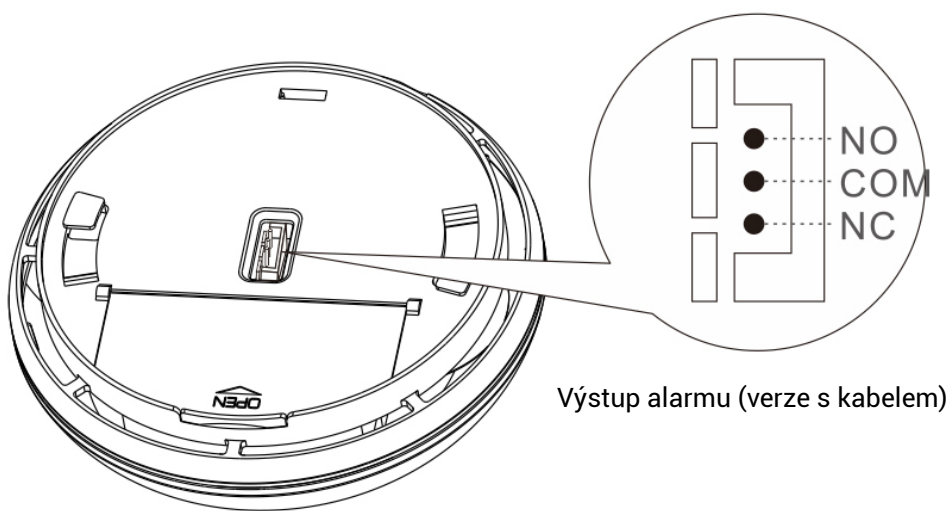
## UPOZORNĚNÍ

1. Funkce automatická kontrola chyb odkazuje pouze na selhání infračerveného fotoelektrického senzoru nebo napájení baterie, citlivost senzoru je přesto nutné zkontrolovat dle požadavků.
2. Očistěte povrch detektoru jemnou houbičkou každých 6 měsíců, aby byla zachována citlivost a životnost zařízení. Než začnete přístroj čistit, nejprve jej vypněte.
3. Pokud dojde k omezení funkčnosti detektoru, kontaktujte dodavatele. V žádném případě neopravujte přístroj sami, aby nedošlo k úrazu.
4. Pokud detektor nebude delší dobu používán, nechte vybit baterii, vyjměte ji z přístroje a uložte ji na suchém místě s přístupem vzduchu.
5. Detektor může minimalizovat riziko nehod, ale nemůže zajistit stoprocentní ochranu. Pro zaručení co největšího bezpečí obecně, dbejte na dodržování každodenních bezpečnostních zásad.

## Schéma instalace:

### Instrukce:

1. Jednoduché použití, připojte zdroj napájení, nastavte zařízení a bez další instalace můžete používat.
2. Použití bezdrátové sítě: senzor s klasickým napájecím zdrojem podporuje spojení hostitele a poplachového zařízení. Nejprve nechte hostitele zadat kód stavu, poté klikněte na tlačítko „test“ na senzoru. Tím spustíte poplachový signál. Přijme-li hostitel signál, znamená to úspěšné zadání kódu a úspěšné spojení hostitele s poplachovým zařízením. Pokud senzor kouře zaznamená kouř, spustí se poplach. Mezitím vyšle také poplachový signál hostiteli, poté hostitel spustí hovor nebo pošle zprávu uživateli, aby ho upozornil na spuštění poplachu.
3. Funkce „Externí výstupní port alarmu“ může být využita pro připojení kabelu, což umožní zpoždění poplachu o 1 sekundu. Port NO (normálně otevřen), COM (maximální výstupní napětí 2A 120V AC (2A 24V DC), NC (normálně zavřen). (Pouze pro verzi s kabelem)



NO	normálně otevřen,
COM	maximální výstupní napětí 2A 120V AC (2A 24V DC),
NC	normálně zavřen.

#### 4. Parametry

1	Provozní napětí	Baterie 9V (a 6F22) 9-12VDC 500mA (AC adaptér)
2	Klidový proud	<18uA
3	Citlivost	2.06ft%±1.3ft%
4	Teplota pro poplach	>57°C
5	Poplach při nízkém tlaku	Nižší než 6.8V
6	Akustický tlak poplachu	≥85Db/3m
7	Frekvence bezdrátového přenosu	315MHz ± 433MHz
8	Vzdálenost bezdrátového přenosu	60-80 metrů (otevřený prostor)
9	Zaujatá plocha	Zaujatá plocha v prostoru o výšce 6-12 metrů je 80 metrů čtverečních; v prostoru o výšce 6 metrů a méně je střežená rozloha cca 60 metrů čtverečních; specifické parametry by měly být uvedeny ve specifikacích automatického poplachového zařízení GB50116-98.
10	Pracovní prostředí:	Teplota -10 °C ~ + 50 °C, relativní vlhkost <90% RH
11	Životnost baterie	9V baterie vydrží až 1 rok
12	Materiál pouzdra	Ohni odolné ABS
13	Rozměry	Φ123mm*41mm
14	Hmotnost	182 g (včetně baterie)
15	Výkonnostní normy	GB4715;GB4716;En14604;UL217



#### **Likvidace**

Symbol přeškrtnutého kontejneru na výrobku, v literatuře nebo na obalu znamená, že v EU všechny elektrické a elektronické přístroje, baterie a akumulátory musí být uloženy do tříděného odpadu po ukončení jejich životnosti. Nevyhazujte tyto výrobky do netříděného komunálního odpadu.



#### **PROHLÁŠENÍ O SHODĚ**

Tímto společnost Abacus Electric, s.r.o. prohlašuje, že EVOLVEO Bezdrátový detektor kouře a teploty je v souladu s požadavky norem a nařízení příslušným k tomuto typu přístroje.

Kompletní text Prohlášení o shodě je k nalezení na <ftp://ftp.evolveo.com/ce>

Copyright © Abacus Electric, s.r.o.  
[www.evolveo.com](http://www.evolveo.com)  
[www.facebook.com/EvolveoCZ](https://www.facebook.com/EvolveoCZ)

Všechna práva vyhrazena. Design a specifikace mohou být změněny bez předchozího upozornění.