

Rohnson®

Návod k použití

STOJANOVÝ VENTILÁTOR

R-854



Před použitím tohoto spotřebiče se prosím seznámte s návodem k jeho obsluze. Spotřebič používejte pouze tak, jak je popsáno v tomto návodu k použití. Návod uschovejte pro případ další potřeby.

DŮLEŽITÉ BEZPEČNOSTNÍ POKYNY**ČTĚTE POZORNĚ A USCHOVEJTE PRO BUDOUCÍ POUŽITÍ**

- Pokud dojde k poškození spotřebiče nedodržováním pokynů v této příručce, záruka se stává neplatnou. Výrobce/dovozce nenese žádnou odpovědnost za škody způsobené nedodržováním pokynů psaných v manuálu. Nedbalé používání spotřebiče není v souladu s podmínkami tohoto návodu.
- Před připojením spotřebiče k síťové zásuvce se ujistěte, že se napětí uvedené na typovém štítku spotřebiče shoduje s elektrickým napětím zásuvky.
- Spotřebič připojte pouze k řádně uzemněné zásuvce.

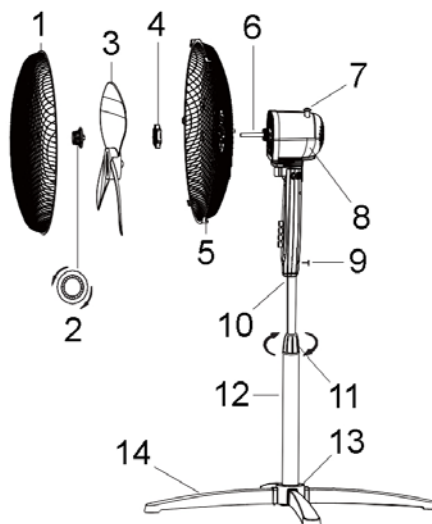
UPOZORNĚNÍ

- Tento spotřebič mohou používat děti ve věku 8 let a starší a osoby se sníženými fyzickými, smyslovými či mentálními schopnostmi nebo s nedostatkem zkušeností a znalostí, pokud jsou pod dozorem nebo byly poučeny o používání spotřebiče bezpečným způsobem a rozumí případným nebezpečím. Čištění a údržbu prováděnou uživatelem nesmějí vykonávat děti, pokud nejsou starší 8 let a pod dozorem. Spotřebič a jeho síťový kabel udržujte mimo dosah dětí mladších 8 let.
- Děti si se spotřebičem nesmějí hrát.
- Nepoužívejte spotřebič k jiným účelům, než pro které je určen.
- Spotřebič není určen k ovládání prostřednictvím programátoru, vnějšího časového spínače nebo dálkového ovládání.
- Pokud spotřebič nepoužíváte nebo plánujete čištění, vždy ho vypněte a odpojte ze síťové zásuvky.
- Nepoužívejte spotřebič, pokud nefunguje správně, byl upuštěn na zem, poškozen nebo ponořen do vody. Spotřebič s poškozenou vidlicí síťového kabelu je zakázáno používat. V žádném případě neopravujte spotřebič sami. Na spotřebiči neprovádějte žádné úpravy - vzniká nebezpečí úrazu elektrickým proudem. Veškeré opravy a seřízení tohoto spotřebiče svěťte autorizovanému servisnímu středisku.
- Neodpojte spotřebič ze síťové zásuvky tahem za síťový kabel - vzniká nebezpečí poškození síťového kabelu/síťové zásuvky.
- Na síťový kabel nepokládejte těžké předměty. Dbejte na to, aby síťový kabel nevisel přes okraj stolu nebo aby se nedotýkal ostrých či horkých povrchů.

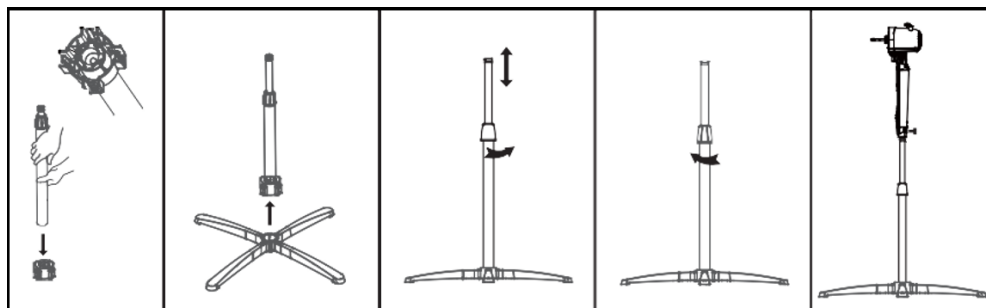
- Tento spotřebič je určen pro použití v domácnosti.
- Spotřebič umístěte na rovný a stabilní povrch.
- Neumísťujte spotřebič v blízkosti zdrojů tepla, jako jsou např. plynové či elektrické hořáky, přímotopy apod.
- Neumísťujte spotřebič v nadměrně prašném či v nedostatečně větraném prostředí. Nevystavujte spotřebič povětrnostním vlivům (déšť, slunce apod.).
- Zabraňte přímému styku spotřebiče s vodou či jinými kapalinami. Neponožujte spotřebič ani napájecí kabel do vody nebo jiné kapaliny.
- Nepoužívejte spotřebič v bezprostřední blízkosti vody (jako např. u vany, umyvadla, bazénu apod. Nedotýkejte se spotřebiče mokřýma rukama.
- Před jakoukoli manipulací se spotřebičem jej nejprve vypněte a odpojte z el. sítě.
- Před zapnutím spotřebiče se ujistěte, že je zcela a správně sestaven.
- Nenechávejte spotřebič v provozu bez dozoru.
- Spotřebič nezakrývejte. Nepoužívejte spotřebič v těsné blízkosti záclon apod.
- Vyhněte se kontaktu s pohyblivými částmi spotřebiče. Nesahejte ani nevkládejte žádné předměty do ventilátoru, pokud je v provozu.
- Používejte pouze dodané příslušenství.

POPIS SPOTŘEBIČE

1. Přední mřížka
2. Matice k upevnění lopatek
3. Lopatky ventilátoru
4. Matice k upevnění zadní mřížky
5. Zadní mřížka
6. Hřídel
7. Přepínač oscilace
8. Motorová jednotka
9. Fixační šroub motorové jednotky
10. Vnitřní trubice
11. Kroužek pro nastavení výšky
12. Vnější trubice
13. Konektor základny
14. Základna

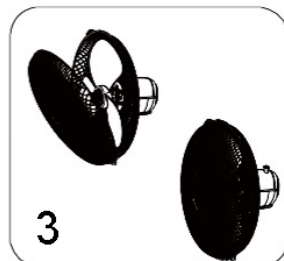
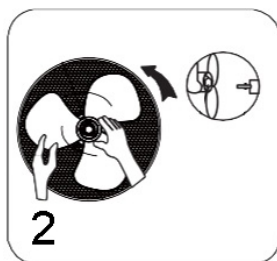
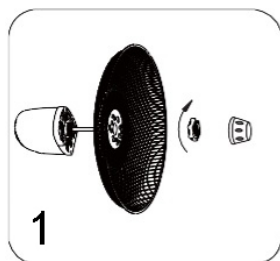
**MONTÁŽ STOJANU A MOTOROVÉ JEDNOTKY**

- Umístěte vnější trubici do konektoru základny.
- Spojte 4 části základny s konektorem základny a ujistěte se, že jsou řádně upevněny.
- Povolte kroužek pro nastavení výšky na vnější trubici (otočením proti směru hodinových ručiček), nastavte vnitřní trubici do požadované výšky a kroužek opět utáhněte (otočením po směru hodinových ručiček).
- Pro nasazení motorové jednotky na trubici povolte fixační šroub na její spodní straně. Nasuňte část s motorem na vnitřní trubici tak, aby fixační šroub zapadl do drážky na trubici, a utáhněte jej.



MONTÁŽ MŘÍŽKY A LOPATEK

- Odšroubujte matici pro upevnění lopatek (otočením ve směru hodinových ručiček) a matici k upevnění zadní mřížky (otočením proti směru hodinových ručiček).
- Umístěte na hřídel zadní mřížku a zajistěte ji utažením matice k upevnění zadní mřížky.
- Nasadte lopatky ventilátoru na hřídel a zajistěte je utažením matice k upevnění lopatek proti směru hodinových ručiček.
- Nasadte přední mřížku proti zadní mřížce a obě části mřížky spojte sponami.
- Obě mřížky zajistěte šroubem.



POUŽITÍ SPOTŘEBIČE

- Umístěte ventilátor na rovný, stabilní a suchý povrch.
- Zapojte spotřebič do el. sítě.
- Zvolte požadovanou rychlost:
 - 0 – vypnuto
 - 1 – nízká rychlost
 - 2 – střední rychlost
 - 3 – vysoká rychlost
- Pro zapnutí oscilace (režim automatického otáčení) stlačte ovladač na horní straně motorové jednotky. Pro vypnutí oscilace vytáhněte ovladač směrem nahoru.
- Chcete-li nastavit úhel sklonu hlavy ventilátoru, natočte ventilátor do požadovaného úhlu.
- Výšku ventilátoru je možné upravit pomocí kroužku pro nastavení výšky.

Upozornění: Ventilátor by měl být při manipulaci vždy vypnutý.

ČIŠTĚNÍ A ÚDRŽBA

- Před čištěním spotřebič vždy vypněte a odpojte z el. sítě.
- Zajistěte, aby ventilační otvory v zadní části krytu motoru nebyly zaneseny prachem apod. Otvory pravidelně čistěte pomocí vysavače.
- Části ventilátoru otřete měkkým hadříkem navlhčeným v mýdlové vodě a poté setřete hadříkem navlhčeným v čisté vodě.
- Do krytu motoru nesmí vniknout voda ani žádná jiná kapalina.
- Nepoužívejte agresivní ani abrazivní čisticí prostředky.

TECHNICKÁ SPECIFIKACE

Jmenovitý rozsah napětí	220-240 V
Jmenovitý kmitočet	50 Hz
Jmenovitý příkon	40 W

Změny textu a technických údajů vyhrazeny.

POKYNY A INFORMACE O NAKLÁDÁNÍ S POUŽITÝM OBALEM

Použitý obalový materiál odložte na místo určené obcí k ukládání odpadu.

LIKVIDACE POUŽITÝCH ELEKTRICKÝCH A ELEKTRONICKÝCH ZAŘÍZENÍ

Tento symbol na produktech anebo v průvodních dokumentech znamená, že použité elektrické a elektronické výrobky nesmí být přidány do běžného komunálního odpadu. Ke správné likvidaci, obnově a recyklaci předejte tyto výrobky na určená sběrná místa. Alternativně v některých zemích Evropské unie nebo jiných evropských zemích můžete vrátit své výrobky místnímu prodejci při koupi ekvivalentního nového produktu. Správnou likvidací tohoto produktu pomůžete zachovat cenné přírodní zdroje a napomáháte prevenci potenciálních negativních dopadů na životní prostředí a lidské zdraví, což by mohly být důsledky nesprávné likvidace odpadů.



Tento výrobek splňuje veškeré základní požadavky směrnic EU, které se na něj vztahují.