

Rohnson®

Návod k použití

PODLAHOVÝ VENTILÁTOR

R-858 Air Booster



Před použitím tohoto spotřebiče se prosím seznámte s návodem k jeho obsluze. Spotřebič používejte pouze tak, jak je popsáno v tomto návodu k použití. Návod uschovejte pro případ další potřeby.

DŮLEŽITÉ BEZPEČNOSTNÍ POKYNY

ČTĚTE POZORNĚ A USCHOVEJTE PRO BUDOUCÍ POUŽITÍ

- Pokud dojde k poškození spotřebiče nedodržováním pokynů v této příručce, záruka se stává neplatnou. Výrobce/dovozce nenese žádnou odpovědnost za škody způsobené nedodržováním pokynů psaných v manuálu. Nedbalé používání spotřebiče není v souladu s podmínkami tohoto návodu.
- Spotřebič připojujte pouze k řádně uzemněné zásuvce.

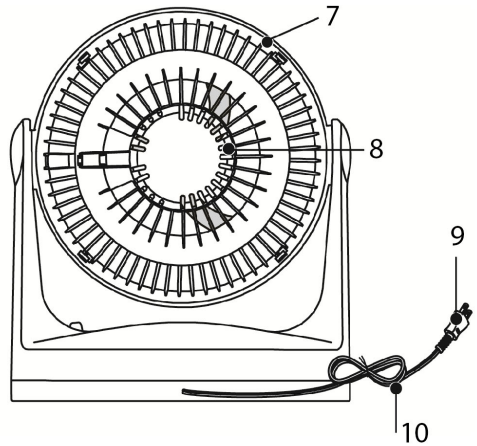
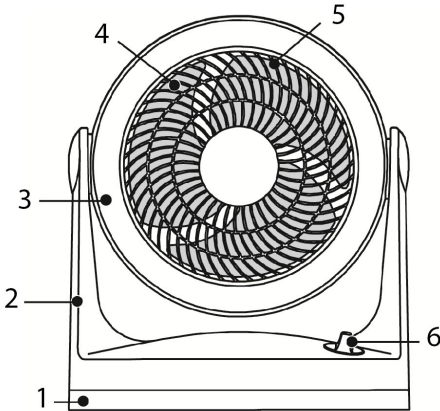
UPOZORNĚNÍ

- Tento spotřebič mohou používat děti ve věku 8 let a starší a osoby se sníženými fyzickými, smyslovými či mentálními schopnostmi nebo s nedostatkem zkušeností a znalostí, pokud jsou pod dozorem nebo byly poučeny o používání spotřebiče bezpečným způsobem a rozumí případným nebezpečím. Čištění a údržbu prováděnou uživatelem nesmějí vykonávat děti, pokud nejsou starší 8 let a pod dozorem. Spotřebič a jeho síťový kabel udržujte mimo dosah dětí mladších 8 let.
- Děti si se spotřebičem nesmějí hrát.
- Před připojením spotřebiče k síťové zásuvce se ujistěte, že se technické údaje uvedené na štítku spotřebiče shodují s elektrickým napětím zásuvky, ke které chcete spotřebič připojit.
- Nepoužívejte spotřebič k jiným účelům, než pro které je určen.
- Nenechávejte ventilátor běžet bez dozoru.
- Spotřebič neumísťujte v blízkosti zdrojů tepla (elektrických, plynových vařičů, elektrických přímotopů apod.).
- Spotřebič neumísťujte v nestabilním, nadměrně prašném či v nedostatečně větraném prostředí. Spotřebič nesmí být rovněž vystaven povětrnostním vlivům (déšť, slunce apod.) a kouři.
- Spotřebič vždy umístěte na rovný a suchý povrch.
- Spotřebič vypojte z elektrické sítě, pokud ho nepoužíváte, plánujete jeho čištění apod.
- Neodpoujte spotřebič ze síťové zásuvky tahem za síťový kabel a nedotýkejte se těchto částí mokřýma rukama – vzniká nebezpečí poškození síťového kabelu/síťové zásuvky a nebezpečí úrazu elektrickým proudem.

- Spotřebič s poškozeným síťovým kabelem/vidlicí síťového kabelu je zakázán používat. Výměnu světle výhodně odbornému servisu.
- Nepoužívejte spotřebič, pokud nefunguje správně, byl upuštěn na zem, poškozen nebo ponořen do vody. V žádném případě neopravujte spotřebič sami. Na spotřebiči neprovádějte žádné úpravy – vzniká nebezpečí úrazu elektrickým proudem.
- Tento spotřebič by neměl být používán v bezprostřední blízkosti vody, jako jsou vany, umyvadla, bazény apod., kde by se mohla vyskytnout pravděpodobnost ponoření spotřebiče do vody, či jeho postříkání vodou.
- Příklad nesmí být používán, pokud teplota v místnosti přesáhne 40°C.
- Před zapnutím se ujistěte, že je spotřebič zcela a správně sestaven.
- Vyhněte se kontaktu s pohyblivými částmi. Nevkládejte žádné předměty do ventilátoru, pokud je v provozu.
- Při přesunu z jednoho místa na druhé vždy ventilátor odpojte z elektrické sítě.
- Nezakrývejte mřížku a nenechte spotřebič v provozu v těsné blízkosti záclon.
- Spotřebič neumísťujte na strop nebo stěny.
- Tento spotřebič je určen pouze pro použití v domácnosti.

POPIS SPOTŘEBIČE

- | | |
|---------------------------|--------------------------|
| 1. Základna | 6. Ovládací přepínač |
| 2. Stojan | 7. Zadní ochranná mřížka |
| 3. Prstenec přední mřížky | 8. Motor |
| 4. Přední ochranná mřížka | 9. Zástrčka |
| 5. Lopatky | 10. Napájecí kabel |

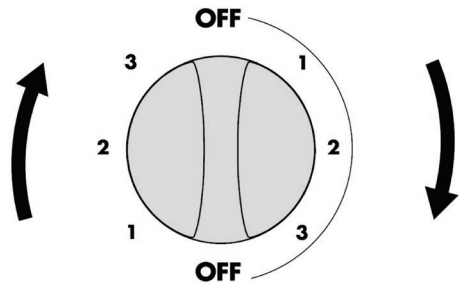


NASTAVENÍ RYCHLOSTI VENTILÁTORU

Ventilátor disponuje 3 rychlostmi:

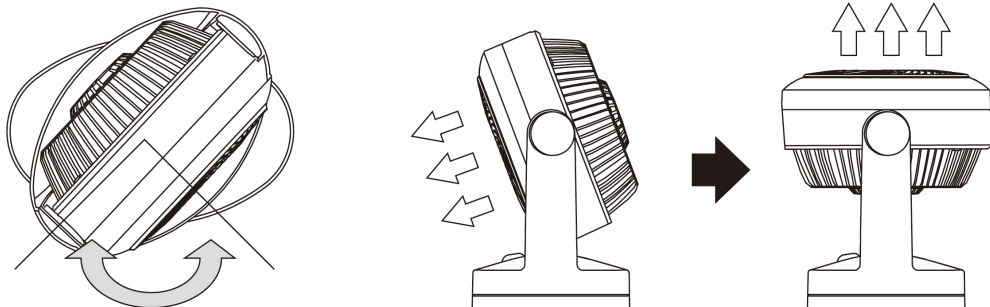
- 1) nízká rychlost
- 2) střední rychlost
- 3) vysoká rychlost

Přepnutím ovládacího přepínače na pozici OFF se přístroj vypne.



NASTAVENÍ OSCILACE

V závislosti na zvolené rychlosti se automaticky změní intenzita oscilace (80°).



NASTAVENÍ NÁKLONU

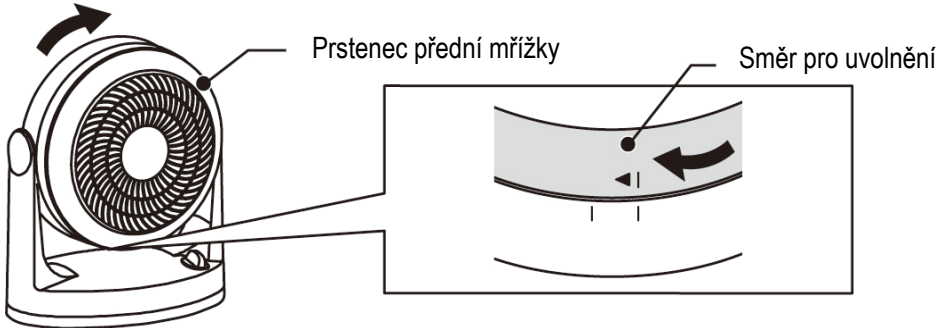
Vertikální nastavení náklonu pro rovnoměrnou cirkulaci v místnosti se provádí manuálně (od 20° do 90°).

ČIŠTĚNÍ

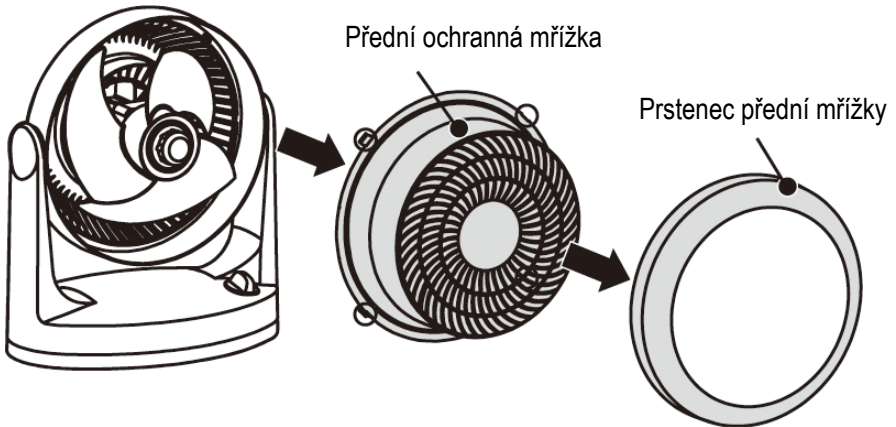
- Vždy vypněte a odpojte ventilátor od napájení před montáží, demontáží a čištěním.
- Udržujte větrací otvory v zadní části krytu motoru bez prachu a nečistot, v případě potřeby lze tyto nečistoty odstranit vysavačem či stlačeným vzduchem. Nepokoušejte se kryt motoru odstranit.
- Součásti ventilátoru mohou být čištěny mýdlovým roztokem a vlhkým hadříkem nebo houbičkou. Nedovolte, aby se voda nebo jiná tekutina dostala do motoru! Vždy důkladně odstraňte zbytky čisticího prostředku hadříkem navlhčeným čistou vodou.
- **Upozornění:** Nepoužívejte drsné a chemické čisticí prostředky nebo rozpouštědla, mohou poškodit povrchovou úpravu částí ventilátoru.
- Před uskladněním přikryjte ventilátor, aby byl chráněn před prachem. Ventilátor skladujte vcelku na chladném, suchém místě.

DEMONTÁŽ PRO SNAŽŠÍ ČIŠTĚNÍ

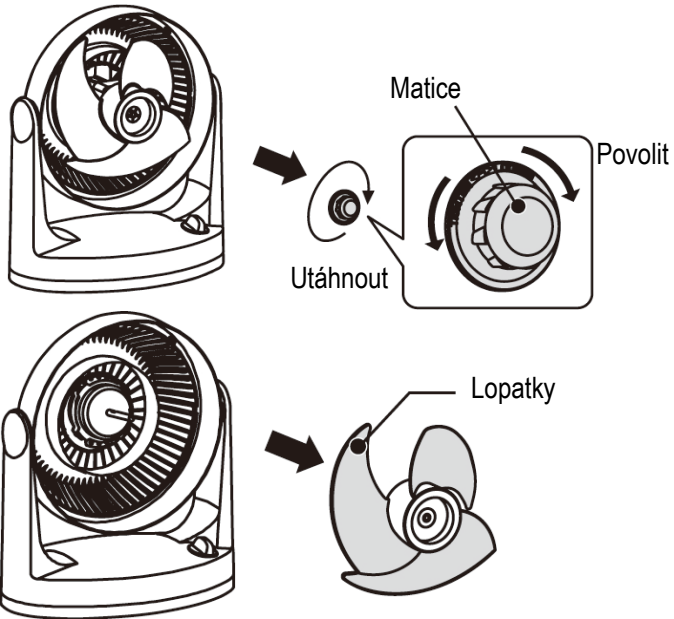
- Prstenec přední ochranné mřížky odejměte pootočením.



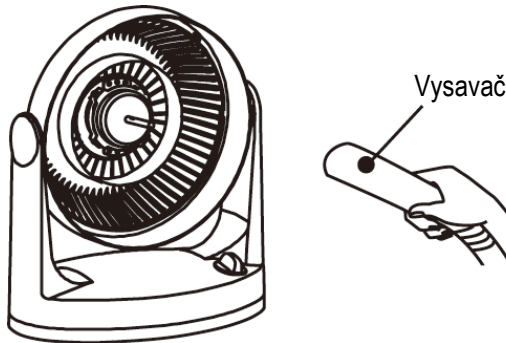
- Pokračujte sejmutím přední ochranné mřížky. Mřížka má po obvodu čtyři spojovací prvky, když je stlačíte, mřížku uvolníte.



- Lopatky ventilátoru uvolněte pootočením matice viz obrázek.



- Po sejmutí lopatek vysajte z přístroje prach a nečistoty.



- Po vyčištění přístroje ho složte do původního stavu zopakováním výše uvedených kroků v opačném pořadí.

TECHNICKÁ SPECIFIKACE

Jmenovitý rozsah napětí	220-240 V
Jmenovitý kmitočet	50 Hz
Jmenovitý příkon	45 W

Změny textu a technických údajů vyhrazeny.

POKYNY A INFORMACE O NAKLÁDÁNÍ S POUŽITÝM OBALEM

Použitý obalový materiál odložte na místo určené obcí k ukládání odpadu.

LIKVIDACE POUŽITÝCH ELEKTRICKÝCH A ELEKTRONICKÝCH ZAŘÍZENÍ

Tento symbol na produktech anebo v průvodních dokumentech znamená, že použité elektrické a elektronické výrobky nesmí být přidány do běžného komunálního odpadu. Ke správné likvidaci, obnově a recyklaci předejte tyto výrobky na určená sběrná místa. Alternativně v některých zemích Evropské unie nebo jiných evropských zemích můžete vrátit své výrobky místnímu prodejci při koupi ekvivalentního nového produktu. Správnou likvidací tohoto produktu pomůžete zachovat cenné přírodní zdroje a napomáháte prevenci potenciálních negativních dopadů na životní prostředí a lidské zdraví, což by mohly být důsledky nesprávné likvidace odpadů.



Tento výrobek splňuje veškeré základní požadavky směrnic EU, které se na něj vztahují.