

ČESKY

NÁVOD PRO PRŮTOKOVÉ KONTAKTNÍ CHLAZENÍ LINDR



ÚVOD:

Děkujeme Vám, že jste se rozhodli zakoupit produkt LINDR.

Tento návod je určen pro modely:

PYGYMY 30/K profi

a modely GREEN LINE:

PYGYMY 20, PYGYMY 20/K, PYGYMY 25,

PYGYMY 25/K, PYGYMY 30/K profi,

KONTAKT 40, KONTAKT 40/K,

KONTAKT 40/K profi,

KONTAKT 70, KONTAKT 70/K, KONTAKT 155,

KONTAKT 155/K, KONTAKT 155/R

VŠEOBECNÉ INSTRUKCE, OPATŘENÍ A BEZPEČNOSTNÍ POKYNY:

Při použití dbejte na dodržování základních bezpečnostních pokynů daných výrobcem takového zařízení. Chladicí zařízení je určeno pro průtokové chlazení nápojů stáčených ze sudů. Jakékoliv jiné použití je pokládáno za nepřipustné, a tedy nebezpečné. Dodavatel neručí za škody způsobené nesprávným používáním.

ZAŘÍZENÍ NEPOUŽÍVEJTE K JINÝM ÚČELŮM, NEŽ JE URČENO VÝROBCEM!

VŠEOBECNÁ BEZPEČNOSTNÍ PRAVIDLA DODRŽUJTE TYTO NÁSLEDUJÍCÍ BEZPEČNOSTNÍ POKYNY.

Dodavatel neručí za škody způsobené činností prováděnou na tomto zařízení bez dodržování následujících instrukcí!

Tento spotřebič mohou používat děti ve věku 15 let a starší a osoby se sníženými fyzickými, smyslovými nebo mentálními schopnostmi nebo nedostatkem zkušeností a znalostí, pokud jsou pod dozorem, nebo byly poučeny o používání spotřebiče bezpečným způsobem a rozumí případným nebezpečím.

Děti si nesmějí se spotřebičem hrát.

Čištění a údržbu spotřebiče prováděnou uživatelem nesmějí provádět děti bez dozoru.

POZOR: Před připojením hlavního elektrického přívodu zkontrolujte, zda napětí a kmitočet odpovídá údajům uvedeným na zařízení.

POZOR: Vždy se ujistěte, zda je zásuvka elektrického proudu, do které chladíč připojujete, opatřena dostatečným jističem (16A dle typu) dle ČSN 33 1500.

POZOR: Před jakýmkoli zásahem do zařízení, např. čištěním a údržbou přístroje, VŽDY odpojte přístroj od přívodu elektrické energie: termostat uveďte do polohy „O“ a vytáhněte zástrčku.

POZOR: Nikdy nevkládejte nářadí nebo jiné předměty do vrtule ventilátoru.

POZOR: Nikdy se nedotýkejte elektrických částí mokřýma nebo vlhkýma rukama.

POZOR: Pro zajištění výkonu chladicí jednotky nikdy neblokuje přívod vzduchu.

POZOR: Při sanitování nesmí být teplota vody vyšší než 25 °C!

POZOR: Vždy se ujistěte, zda je zásuvka elektrického proudu, do které budete chladíč připojovat, volně přístupná, aby se v případě nutnosti zástrčka dala ihned vytáhnout.

POZOR: Při vytahování zástrčky ze zásuvky uchopte zástrčku a vytáhněte. V žádném případě netahejte za přívodní kabel, hrozí poškození.

POZOR: Pro úplné vypnutí zařízení vytáhněte zástrčku ze zásuvky elektrické energie.

POZOR: V případě poškození elektrického oběhu musí být přivolán vyškolený servisní technik. V žádném případě neopravujte sami.

POZOR: Mimořádná údržba, jako je čištění a obsluha chladicího systému, musí být prováděna vyškolenými, pověřenými techniky, kteří jsou obeznámeni s chladicími a elektrickými systémy.

POZOR: Při chemické sanitaci VŽDY použijte gumové rukavice.

POZOR: Po vybalení chladič umístěte tak, aby teplo vytvářené chladicí jednotkou mohlo být dostatečně odvětrávané.

POZOR: Chladič MUSÍ být umístěn pod střechou na suché vodorovné podložce, která je stabilní.

POZOR: Na chladič se nesmí pokládat předměty, které by zabránily cirkulaci vzduchu.

INSTALACE A UMÍSTĚNÍ:

Chlazení postavte na pevnou podložku do vodorovné polohy a před prvním zapojením jej nechte cca 2 hod. ustálit s okolními podmínkami. Minimální vzdálenost překážky od stěny větracími otvory MUSÍ být 20 cm.

POZOR:
CHLADIČ SE V ŽÁDNÉM PŘÍPADĚ NESMÍ POKLÁDAT NA BOK, A TO ANI PŘI PŘEPRAVĚ.

Zařízení používejte nejlépe v chladné a dobře větrané místnosti. Zařízení je určeno k používání při okolní teplotě min. 6 °C a max. 28 °C. Zařízení se NESMÍ používat ani skladovat při okolní teplotě nižší než 0 °C. Zařízení je určeno pro používání v normálním prostředí dle ČSN 33 2000-3 a je zařazeno do klimatické třídy N.

NESMÍ VŠAK BÝT V BLÍZKOSTI TEPELNÝCH ZDROJŮ NEBO VYSTAVENO PŘÍMÉMU SLUNEČNÍMU ZÁŘENÍ A DEŠTI.

PRO SPRÁVNÝ CHOD JE DŮLEŽITÉ NEZAKRÝVAT ŽÁDNÝ Z VĚTRACÍCH OTVORŮ.

TESTOVÁNÍ:

Výrobek je dodáván tak, že je připraven k okamžitému použití.

ZÁRUKA:

Na zařízení je poskytnuta záruka dle obecných právních nařízení České republiky, nebo dle obchodní dohody (*) od data prodeje. Během záruční doby zdarma odstraníme vzniklé vady výrobku, které nebyly způsobeny nadměrným opotřebením, nevhodným zacházením, manipulací, nevhodným uskladněním, nebo použitím výrobku v rozporu s návodem a jeho konstrukcí určenou pro daný účel výrobcem. Materiály vyměněné během záruky jsou našim majetkem. O oprávněnosti záruky vždy rozhoduje autorizovaný servis. (*) Záruka poskytnutá prodejcem mimo území České republiky se řídí dohodou mezi prodejcem a kupujícím v jejich vzájemném vztahu, která není přímým vztahem k výrobcí. Kupujícímu tímto nevzniká nárok na uplatnění záruky u výrobce. Doprava, nebo jiné náklady nejsou předmětem záruky.

UPOZORNĚNÍ:

El. zařízení se musí revidovat-kontrolovat v termínech dle ČSN 33 1600 ed. 2 osobou znalou a pověřenou. Servis-náhradní díly, předepsané revize a kontroly provádí-zajišťuje fa. LINDR.

SOUČÁST BALENÍ:

Balení obsahuje výčepní kohout (1.) (Balení dvoukohoutového zařízení obsahuje 2ks výč. kohoutu.), Odkapní misku (2.), Klíč na kohouty (3.)



MONTÁŽ VÝČEPNÍHO KOHOUTU:

1.

Páčkou kompenzátoru (1.) otočte tak, aby směřovala směrem dolů (viz obrázek). Páčkou kompenzátoru na kohoutu nastavíte optimální a Vámi požadovaný průtok.



2.

Kohout nasadíte v kolmé pozici na tisícíhran.



3.

Zajistěte převlečnou maticí a točte směrem doleva. (povolujte směrem doprava).



4.

Dotáhněte příloženým klíčem.



5.

Na naražec zašroubujte rychlospojku **F 5/8 x 9.5mm** (pivní výstup).



POZOR!

Než našroubujete rychlospojku na závit 5/8 ujistěte se, že na naražeci (vstup vzduchu tlačného média) je vložen retní ventil.



6.

Na naražec zašroubujte rychlospojku **F 5/8 x 8.0mm** (vzduchový vstup).



PŘIPOJENÍ NÁPOJE:

7.

Chladicí zařízení propojte s naražecem zasunutím 3/8 nápojové hadice do rychlospojky umístěné na zadní straně chladiče.



8.

Nápojovou hadici 3/8 vedoucí z chladicího zařízení zasuňte do rychlospojky F5/8x 9.5mm (výstup nápoje na naražeci).



9.

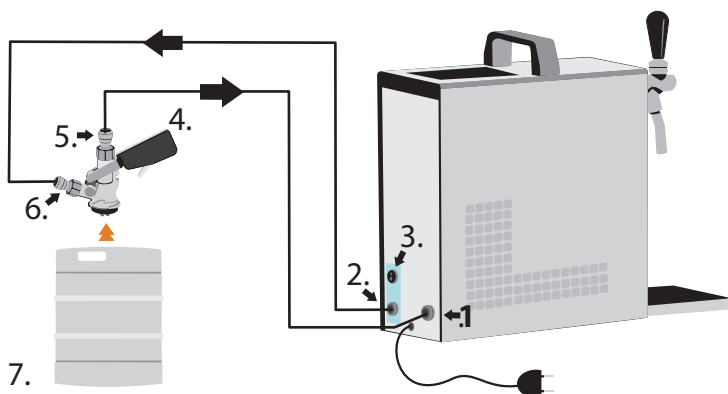
Na rychlospojku F 5/8 x 8 mm připojte zdroj tlačného média nebo propojte s vestavěným kompresorem.



U modelů s vestavěným vzduchovým kompresorem je postup připojování vzduchové hadice stejný jako při připojování nápojové hadice, pouze jsou použity rychlospojky a hadice o rozměru 5/16 (6 x 8mm). Rychlospojka na zadní straně chladiče je označena nápisem VZDUCH. (viz propojení A., C.)

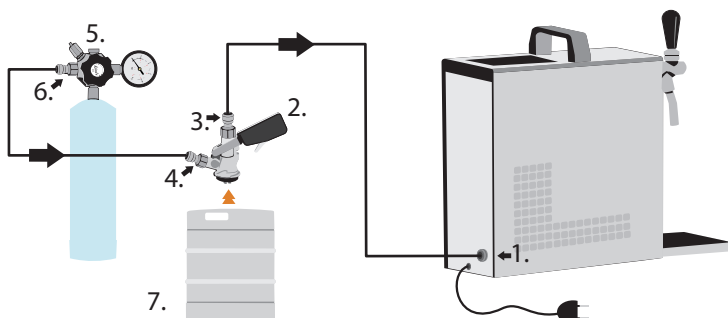
PROPOJENÍ A: POUŽITÍ PRO TLAKOVÁNÍ VESTAVĚNÝM KOMPRESOREM (JEDNOKOUHOUTOVÉ ZAŘÍZENÍ)

1. Vstup nápoj
2. Výstup vzduch
3. Vypínač kompresoru
4. Naražeč (bajonet, plochý, kombi)
5. Rychlospojka F 5/8x9,5mm
6. Rychlospojka F 5/8x8mm
7. Nápoj



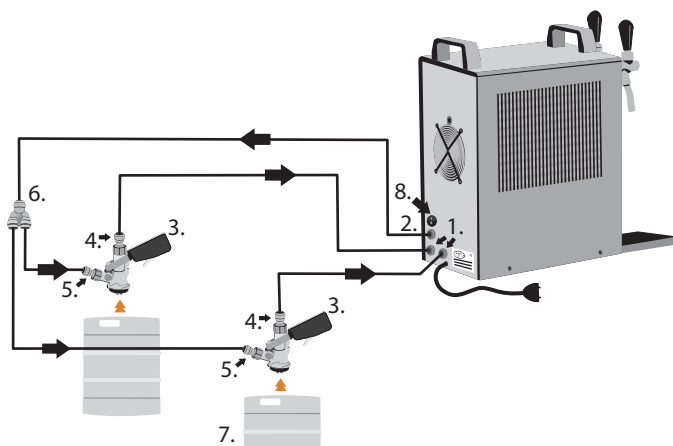
PROPOJENÍ B: POUŽITÍ PRO TLAKOVÁNÍ MINI BOMBIČKOU CO2 (JEDNOKOUHOUTOVÉ ZAŘÍZENÍ)

1. Vstup nápoj
2. Naražeč (Bajonet, plochý, kombi)
3. Rychlospojka F 5/8 x 9,5mm
4. Rychlospojka F 5/8 x 8 mm
5. Red.ventil na mini bombičku CO2
6. Rychlospojka F 7/16 x 8mm
7. Nápoj



PROPOJENÍ C: POUŽITÍ PRO TLAKOVÁNÍ VESTAVĚNÝM KOMPRESOREM (DVOUKOUHOUTOVÉ ZAŘÍZENÍ)

1. Vstup nápoj
2. Výstup vzduch
3. Naražeč (bajonet, plochý, kombi)
4. Rychlospojka F 5/8 x9.5mm
5. Rychlospojka F 5/8 x 8 mm
6. Rychlospojka Y 8x8x 8mm
7. Nápoj
8. Vypínač kompresoru



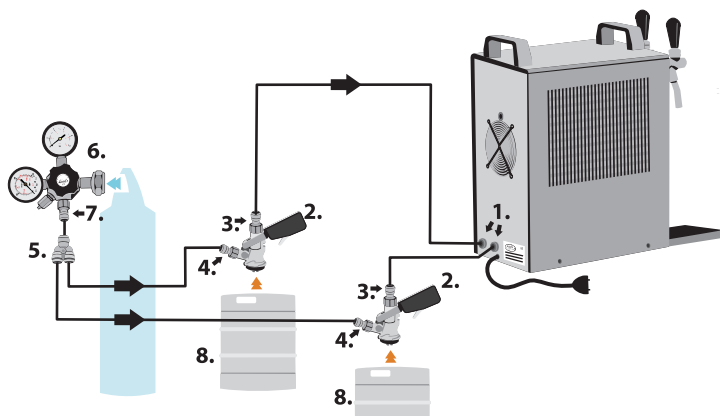
VESTAVĚNÝ VZDUCHOVÝ KOMPRESOR

Pouze u modelů s vestavěným vzduchovým kompresorem PYGMY 30/K profi **a modely GREEN LINE** PYGMY 20/ K, PYGMY 25/ K, KONTAKT 40/K, KONTAKT 70/ K, KONTAKT 155/ K.

Vzduchový minikompressor je vestavěn v chladičím zařízení. Automatická regulace tlaku je nastavena v rozmezí 2.8-3.2 bar. U modelů K profi je možnost plynulé regulace tlaku v rozmezí 1.0-3.4 bar. Hodnota nastaveného tlaku se zobrazí na manometru v barech. Kompresor lze samostatně vypnout vypínačem. Výstup rozvodu vzduchu z chladiče je zakončen rychlospojkou DM 5/16 (8mm) a označen nápisem VZDUCH. Vzduchový kompresor je bezúdržbový, vybaven molekulovým filtrem nasávaného vzduchu.

PROPOJENÍ D: POUŽITÍ PRO TLAKOVÁNÍ KLASICKOU LAHVÍ CO2 (DVOUKOUHOUTOVÉ ZAŘÍZENÍ)

1. Vstup nápoj
2. Naražeč (Bajonet, plochý, kombi)
3. Rychlospojka F 5/8 x 9.5mm
4. Rychlospojka F 5/8 x 8 mm
5. Rychlospojka Y 8 x 8 x 8mm
6. Redukční ventil CO2
7. Rychlospojka F 7/16 x 8mm
8. Nápoj

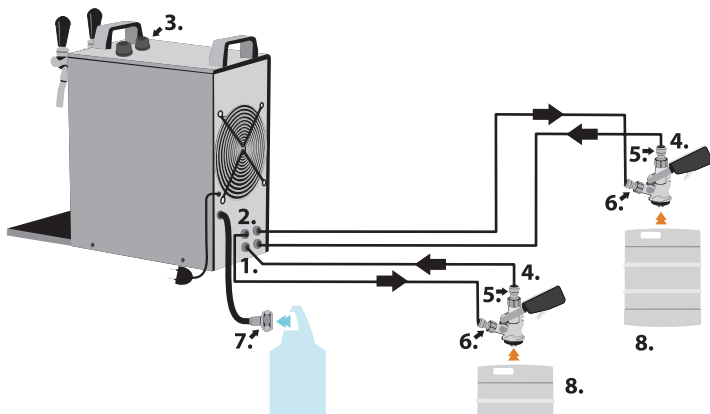


DALŠÍ MOŽNOSTI TLAKOVÁNÍ:

Kompresorem PUMA 1HP a 1/2HP, kompresor LEONARDO 1HP, kompresor AIRCRAFT 1HP, klasickými lahvemi na Biogon N2,

PROPOJENÍ E: KONTAKT 155/R POUŽITÍ PRO TLAKOVÁNÍ KLASICKOU LAHVÍ CO2 (BIOGON - REDUKCE) (DVOUKOUHOUTOVÉ ZAŘÍZENÍ)

1. Vstup nápoj
2. Výstup CO2
3. Ovládání tlaku
4. Naražeč (Bajonet, plochý, kombi)
5. Rychlospojka F 5/8 x 9.5mm
6. Rychlospojka F 5/8 x 8 mm
7. Vysokotlaká hadice s převlečnou maticí W 21.8, pro tlakovou láhev se závitem G3/4 je potřeba použít redukci pro K 115/R.
8. Nápoj



PŘIPOJENÍ A REGULACE KONTAKT 155/R K TLAKOVÉ LÁHVI CO₂

1. Našroubujte rychlospojky na naražeč (viz obrázek 5. a 6./ strana 4 a 5).
2. Hadici 3/8 a 5/16 vsuňte do rychlospojek na naražeči (viz obrázek 8. a 9./ strana 5).
3. Hadici 3/8 a 5/16 propojte s rychlospojkami umístěnými na chladicím zařízení dle popisu na etiketě, která je nad rychlospojkami umístěná.
4. Přišroubujte vysokotlakou hadici k tlakové lahvi CO₂ za pomoci převlečné matice (č.7).
5. Nasadte narážecí hlavy na sud s nápojem, ale nechte narážecí hlavu v pozici zavřeno (v horní poloze).
6. Otevřete uzavírací ventil tlakové láhve CO₂ a regulačními šrouby nahoře na chladiči (č.3) nastavte požadovaný tlak pro obě vedení, která jsou nezávislá. (Nastavený tlak se zobrazuje na manometrech na čelní straně chladičího zařízení.).
7. Naražte sud za pomoci narážecí hlavy.

PO ZAPOJENÍ ZKONTROLUJTE, JESTLI JSOU VŠECHNY SPOJE DOSTATEČNĚ UTĚSNĚNÉ.

Pokud je vše v pořádku, zkontrolujte nastavení termostatu (poloha vypnuto). Připojte chladič do el. sítě. Poté pomocí naražeče naražte sud a natlakujte napožadovaný tlak (1.0-3.4 bar) a pohybem páky kohoutu protočte vedením nápoj. V případě, že v chladiči jsou zbytky sanitačního roztoku nebo vody, držte páku kohoutu tak dlouho, dokud z kohoutu nepoteče jen nápoj.

Nastavte termostat na požadovanou teplotu nápoje. Pokud používáte chladič na chlazení nealkoholických nápojů, nastavte kolečko termostatu max. na stupeň č. 5, jinak by hrozilo zamrznutí nápoje ve vedení chladiče a poškození zařízení.

U MODELŮ S VESTAVĚNÝM KOMPRESOREM JE TLAK NASTAVEN AUTOMATICKY. (2.8 AŽ 3.2 BAR)

TEPLOTA A SEŘÍZENÍ :

10.

Teplota ochlazovaného nápoje řízena mechanickým termostatem v rozmezí 2 °C až 8 °C. Na termostatu je číselná stupnice od 1 -7.

0= vypnuto



č.1 = max. teplota nápoje 8 °C

11.

Pokud používáte chladič na chlazení nealkoholických nápojů, nastavte kolečko termostatu maximálně na stupeň č. 5, jinak by hrozilo zamrznutí nápoje ve vedení chladiče a poškození zařízení.



č.7 = min. teplota nápoje 2 °C



ELEKTRICKÁ PŘÍPOJKA:

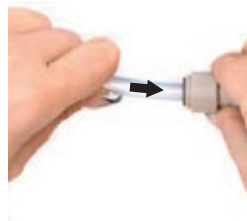
Zařízení má být připojeno ke zdroji napětí 220-240V 50Hz, jistič 16A. Zásuvkový okruh el. instalace musí odpovídat platným předpisům ČSN EN ISO. Jestliže je napájecí přívod (kabel) poškozen, musí být nahrazen

výrobce, jeho servisním technikem nebo podobně kvalifikovanou osobou, aby se zabránilo vzniku nebezpečné situace.

JAK PRACOVAT S RYCHLOSPOJKAMI:

12.

Uchopte rychlospojku a zasuňte hadici směrem do těla rychlospojky až na doraz (cca 1.5 cm). Hadice musí být rovně seříznutá, aby nedošlo k nedokonalému spojení. V případě, že nejde hadice zasunout, je potřeba konec navlhčit.



DEMONTÁŽ RYCHLOSPOJEK:

13.

Podržte šedý kroužek směrem k tělu rychlospojky a hadici vytáhněte.

POZOR: Když nepřidržíte šedý kroužek a budete tahat za hadici, rychlospojka se ještě více zařízne do hadice.



PŘI DEMONTÁŽI NESMÍ BÝT HADICE POD TLAKEM!

OCHRANA ŽIVOTNÍHO PROSTŘEDÍ. TŘÍDĚNÍ ODPADU.

Tento výrobek nesmí být likvidován spolu s běžným komunálním odpadem. Elektroodpad je řešen v rámci Rema Systému (www.remasystem.cz), tel.: +420 225 988 001(002).



Tříděný odpad umožňuje recyklaci a opětovné využití použitých výrobků a obalových materiálů. Opětovné použití recyklovaných materiálů pomáhá chránit životní prostředí před znečištěním a snižuje spotřebu surovin. Místní předpisy mohou upravovat způsob likvidace domácích spotřebičů v místních sběrnách nebo v místě nákupu výrobku.



ÚDRŽBA:

Po každém použití nápojové vedení chladiče propláchněte tlakem vody (viz Sanitace vodou). Pro snadnější propláchnutí použijte sanitační adaptér dle druhu Vašeho naražeče (není standardní příslušenství). Jednou za 14 dní je nutné chladič vysanitovat chemicky (viz Chemická sanitace). Sanitaci buď můžete provést sami pomocí sanitačního soudku a sanitačního roztoku, nebo si nechat Váš chladič vysanitovat odborně, například u naší firmy. Každé 2 měsíce je potřeba kontrolovat čistotu kondenzátoru, případné nečistoty ofouknout tlakem vzduchu, nebo vyčistit ometením, v opačném případě hrozí snížení chladičového výkonu, nebo poškození chladiče.

NA CHLADIČ SE NESMÍ POKLÁDAT PŘEDMĚTY, KTERÉ BY ZABRÁNILY CÍRKULACI VZDUCHU.

SANITACE CHEMICKÁ (SANITAČNÍ SUD) :

Při chemické sanitaci použijte gumové rukavice!

Nejprve odšroubujte hlavici ze sanitačního soudku, do soudku nalijte čistou vodu. Našroubujte zpět hlavici na sanitační sud, naražte do ní naražeč a natlakujte stejným způsobem, jako když narážíte sud s nápojem. Otevřete páku výčepního kohoutu a nechte otevřenou, dokud z kohoutu nezačne téci čistá voda. Potom do sanitačního soudku nalijte zředěný sanitační roztok v předepsaném poměru (obvykle 1:80), sanitační roztok aplikujte do vedení stejným způsobem jako vodu. Sanitační roztok nechte cca 20 minut působit. Po 20 minutách odražte naražeč ze sanitačního soudku a důkladně ho vymyjte čistou vodou a napuštěte do něj vodu. Opět naražte naražeč na soudek a chladič důkladně propláchněte čistou vodou, minimálně 5 litrů. Pro dokona-

lé provedení sanitace kompletního chladičového zařízení použijte sanitační kuličky, které vsadíte do hadice za naražeč a „prožeňte je“ vedením.

SANITACE VODOU (SANITAČNÍ ADAPTÉR):

Sanitační adaptér připojte k vodovodnímu řádu pomocí hadice.

POZOR! Maximální teplota vody nesmí být vyšší než 25 °C.

Až dotočíte sud, naražte naražeč do sanitačního adaptéru stejným způsobem, jako byste naráželi sud. Po naražení otevřete páku výčepního kohoutu a nechte otevřenou, dokud z něj nepoteče čistá voda (vypláchnou se všechny zbytky nápoje a částečně usazeniny). Poté doporučujeme tlakem vzduchu vytlačit případné zbytky vody z pivního vedení.

NEZAPOMEŇTE:

Výčepní kohout demontovat a vyjmout sanitační kuličku. Při sanitaci nezapomeňte na výčepní kohout a naražeč. Je potřeba je rozebrat, namočit do sanitačního roztoku a vyčistit a odstranit všechny usazeniny.

DEMONTÁŽ KOMPENZÁTORU Z KOHOUTU:

14.

Odšroubujte převlečnou matici kohoutu (zůstane na přístroji) a vyjměte kohout z chladíče.



15.

Odšroubujte převlečnou matici (1.) těla kompenzátoru (2.), vyjměte celý díl. Tím se uvolní kompenzátor (3.).



16.

Kompenzátor vytáhněte z těla kohoutu.



17.

Našroubujte zpět celý díl (převlečnou matici (1.) a těla kompenzátoru (2.)). Kohout umístěte na původní místo (na chladíč) a proveďte sanitaci dle návodu.



18.

Sanitační kulička se zastaví v těle kohoutu.

Kuličku vyjměte !



ZÁVADA	PŘÍČINA	ODSTRANĚNÍ
neteče nápoj	sud špatně naražen	zkontrolujte, zda je páka naražeče stlačena dolů
	nedostatek tlačného média (nízký tlak)	autopumpa - připumpovat vzduch CO2 - zkontrolujte tlak
		zařízení s vestavěným kompresorem - sepnout vypínač
	zamrzla voda po sanitaci	vypnout zařízení a nezbývá než čekat, dokud nezačne nápoj opět téci (může trvat několik minut, ale i hodin!)
	zavřený kompenzátor	pohnout páčkou kompenzátoru
nápoj málo vychlazen	špatně nastaven termostat	pootočte kolečkem termostatu směrem doprava k číslu 7
	špatná cirkulace vzduchu	zkontrolujte lamely kondenzátoru zda nejsou zaneseny
	zařízení se přehřívá	umístěte zařízení do chladnějšího prostředí
kohout cuká, nápoj vystřeluje	příliš vysoký tlak	uberte na tlačném médiu, snižte tlak v sudu
nezapne vzduchový kompresorek		sepněte vypínač na chladiči u zařízení (K profi) pootočte šroubem regulace doprava
nevypíná vzduchový kompresorek	netěsné spoje	vyndejte a opět zasuňte vzduchovou hadici dotáhněte matice na naražeči u zařízení K profi zkontrolujte případný únik na manometru
pivo nadměrně pění		snižte teplotu nápoje, pootočte kolečkem termostatu doprava, zkompenzujte průtok, páčkou kompenzátoru směrem nahoru
netěsní rychlospojky	špatně zasunutá hadice	vytáhněte, zkontrolujte, zda není na hadici ostrá hrana, případně zkratke nožem
	vrypy na hadici	vytáhněte a zkratke cca 2 cm

PRODUKTOVÝ MODEL	CHLADICÍ VÝKON KOMPRESORU (HP)	CHLADICÍ VÝKON KOMPRESORU (W)	MAXIMÁLNÍ CHLADICÍ VÝKON (L/HOD) TO 0°C/TK 45°C	PRŮBĚŽNÝKON	TEPELNÝ SPRŮD ΔT (°C)	TYP CHLADIVA	NAPĚTÍ	PŘÍKON (W)	JMENOVITÝ PROUD (A)	ROZMĚR SKELETU (ŠÍŘKAxVÝŠKA)	HMOTNOST NETTO (KG)
PYGMY 20 GREEN LINE	1/8	280	25	20	10	R290	220-240V 50Hz~1	253	1,10	170x280x325	13,5
PYGMY 20/K GREEN LINE	1/8	280	25	20	10	R290	220-240V 50Hz~1	322	1,40	170x280x325	15,5
PYGMY 25 GREEN LINE	1/8	310	35	25	10	R290	220-240V 50Hz~1	299	1,30	170x280x325	14,5
PYGMY 25/K GREEN LINE	1/8	310	35	25	10	R290	220-240V 50Hz~1	368	1,60	170x280x325	16,5
PYGMY 30/K/PROFI	1/8	280	35	30	10	R134a	220-240V 50Hz~1	345	1,50	180x340x350	19,0
KONTAKT 40 GREEN LINE	1/5	510	50	40	10	R290	220-240V 50Hz~1	322	1,40	225x330x425	26,0
KONTAKT 40/K GREEN LINE	1/5	510	50	40	10	R290	220-240V 50Hz~1	391	1,70	225x330x425	29,0
KONTAKT 40/K/PROFI GREEN LINE	1/5	510	50	40	10	R290	220-240V 50Hz~1	391	1,70	225x330x425	29,0
KONTAKT 70 GREEN LINE	1/3	860	90	70	10	R290	220-240V 50Hz~1	506	2,20	245x340x440	27,5
KONTAKT 70/K GREEN LINE	1/3	860	90	70	10	R290	220-240V 50Hz~1	598	2,60	245x340x440	29,5
KONTAKT 155/K GREEN LINE	3/4	1550	160	120	10	R290	220-240V 50Hz~1	966	4,20	265x380x495	42,0
KONTAKT 155 GREEN LINE	3/4	1550	160	120	10	R290	220-240V 50Hz~1	874	3,80	265x380x495	39,5
KONTAKT 155/R GREEN LINE	3/4	1550	160	120	10	R290	220-240V 50Hz~1	874	3,80	265x380x495	41,5

LINDR.CZ s.r.o.
CHLADICÍ A VÝČEPNÍ TECHNIKA

☎ 420 495 447 239, ✉ info@lindr.cz, 🌐 www.lindr.cz

📍 SADOVÁ 132, CZ 50315 NECHANICE, ČESKÁ REPUBLIKA

ENGLISH

INSTRUCTIONS FOR USE FLOW TYPE CONTACT COOLER LINDR



INTRODUCTION:

Thank you for purchasing a Lindr product. This instruction manual is for models: PYGMY 20, PYGMY 20/K, PYGMY 25, PYGMY 25/K, PYGMY 30/K profi, KONTAKT 40, KONTAKT 40/K, KONTAKT 40/K profi,

and GREEN LINE models:

PYGMY 20, PYGMY 20/K, PYGMY 25, PYGMY 25/K, PYGMY 30/K profi, KONTAKT 40, KONTAKT 40/K, KONTAKT 40/K profi, KONTAKT 70, KONTAKT 70/K, KONTAKT 155, KONTAKT 155/K, KONTAKT 155/R

GENERAL INSTRUCTIONS AND PRECAUTIONS SAFETY

INSTRUCTIONS:

Respect the basic safety instructions given by the manufacturer. This cooling equipment is designed for flow type cooling of beverages dispensed from kegs. Any other use is considered inaccessible, and therefore dangerous. The supplier shall not be liable for damages caused by improper use.

DO NOT USE THE EQUIPMENT FOR ANY OTHER PURPOSES THAN WHAT IT IS INTENDED FOR BY MANUFACTURER!

GENERAL SAFETY RULES

FOLLOW THESE SAFETY INSTRUCTIONS.

The supplier shall not be liable for damages caused by activities performed on this device without following the instructions below!

This appliance can be used by children aged 15 years and older people with reduced physical, sensory or mental capabilities, or lack of experience and knowledge, should use under supervision, or have been instructed about using the appliance safely and understand any potential hazards. **Children should not play with the appliance.**

Cleaning and maintenance of the appliance cannot be performed by unattended children.

CAUTION: Before connecting the main power supply check if the voltage and frequency match the data shown on the device.

CAUTION: Always make sure the power socket to connect the cooler is equipped with sufficient circuit breaker (16A depending on the type) according to ČSN 33 1500.

CAUTION: Before any intervention on the device, eg cleaning and machine maintenance, ALWAYS disconnect the appliance from the electrical supply: set the thermostat to the „O“ position and pull out the plug.

CAUTION: Never put tools or other objects into the propeller fan.

CAUTION: Never touch the electrical parts with wet or damp hands.

CAUTION: To ensure the performance of the cooling unit, never block the air inlet.

WARNING:

When sanitizing, the water temperature must not be higher than 25 °C!

CAUTION: Always make sure the power socket is in a freely accessible place in case of the need to pull the plug immediately.

CAUTION: When pulling the plug out of the socket, grasp the plug and pull out. Do not pull the supply cord under any circumstances or you may cause a damage.

CAUTION: To disconnect the device completely, pull the plug out of the electricity socket.

CAUTION: In case of damage to the electrical circuit, you have to call trained service technician. In no case should you repair it yourself.

CAUTION: Special maintenance such as cleaning and maintaining the cooling system, must be carried out by trained, authorized technicians who are familiar with cooling and electrical systems.

CAUTION: When sanitizing with chemicals ALWAYS wear rubber gloves.

CAUTION: After unpacking, place the cooler in a way so that the heat that is generated by the cooling unit and it can be sufficiently ventilated.

CAUTION: The cooler must be placed indoors on a dry and horizontal place that is stable.

CAUTION: There should be no objects placed on the cooler that would block the air circulation.

INSTALLATION AND PLACING:

Place the cooler on the fixed pad in a horizontal position and before connecting for the first time, allow the machine to settle for about 2 hours to acclimatize to the surrounding conditions. Minimum distance from wall barriers with ventilation hole must be 20 cm.

CAUTION:
THE CHILLER SHOULD NOT BE PLACED ON ITS SIDE IN ANY CIRCUMSTANCE, AND NOT EVEN DURING TRANSPORTATION.

Use the machine best in cold and well ventilated room. The machine is intended for use at ambient temperature min. 6 °C and max. 28 °C. Do NOT use or store the machine at ambient temperature below 0 °C. The machine is intended for use a normal environment according to ČSN 33 2000-3 and is included in CLIMATE CLASS N.

THIS MACHINE MUST NOT BE CLOSE TO HEAT SOURCES, OR EXPOSED TO DIRECT SUNLIGHT AND RAIN.

FOR THE PROPER OPERATION, IT IS IMPORTANT NOT TO COVER ANY OF THE VENTILATING HOLES.

TESTING:

The product is delivered so that it is ready for immediate use.

WARRANTY:

The machine is subject to a general warranty legal regulations of the Czech Republic, or by business agreement (*) from the date of sale. During the warranty period, we will repair free of charge any defects in the product that have not been caused by excessive wear, inappropriate handling, storage or use of the product contrary to the instructions and its intended purpose given by the manufacturer. Materials exchanged during the warranty are our property. The final decision regarding the warranty claim always depends on an authorized service center. (*) The warranty provided by the seller outside the territory of the Czech Republic is governed by an agreement between the seller and the buyer in their mutual relationship, which is not a direct relationship with the manufacturer. The buyer is not entitled to claim the warranty with the manufacturer. Transport or other costs are not subject to warranty.

NOTICE:

The electrical equipment must be revised and checked in terms of ČSN 33 1600 edition 2 by a knowledgeable and authorized person. Service-spare parts, required revisions and inspections are carried out by LINDR.

THE PACKAGING INCLUDES:

Beer dispensing tap (1.) (models with 2 taps contain 2 pieces of beer dispensing taps) drip tray (2.) Service Key for the taps (3.).



CONNECTING OF THE DISPENSING TAP:

1. Rotate the compensator lever (1.) in a downward direct (see picture). You will set the most suitable or your desired flow with the compensator lever on the dispensing tap.



2. Fit the tap in an upright position onto the body with a cap nut.



3. Secure the cap nut and rotate to the left. (Loosen in the opposite direction.)



4. Tighten with the supplied key.



5. Screw the plastic fitting F 5/8 x 9.5 mm onto the coupler (beeroutlet).



ATTENTION!

Before you screw the silicone plastic fitting onto the thread 5/8, make sure that there is a silicone non-return valve on the keg coupler (air in let).



6.
Screw the plastic fitting F 5/8x8.0 mm onto the coupler (air in let)



BEVERAGE CONNECTION:

7.
Connect the cooling system with a coupler by inserting 3/8 into the plastic fitting, which is placed on the back part of the cooler.



8.
Insert the beverage tube 3/8 going from the cooling machine into the plastic fitting F5/8 x 9,5 mm (outlet for the beverage on the keg coupler)



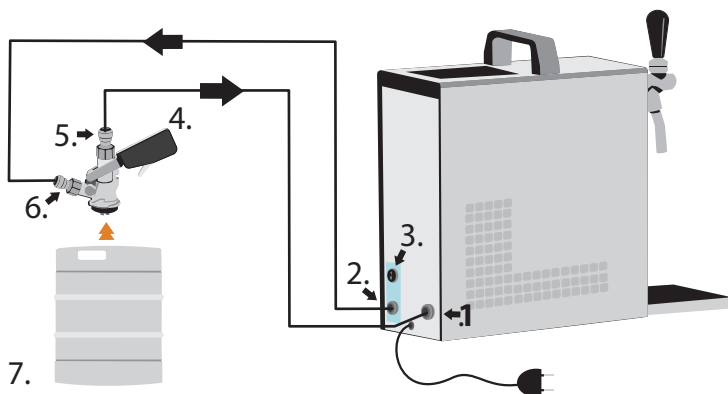
9.
Connect the air supply onto the plastic fitting F 5/8 x 8 mm or connect with built-in compressor.



For models with inbuilt air compressor the process of connecting an airtube is the same as with the beverage tube, the only difference are the used plastic fittings and the tube 5/ 16. The plastic fitting on the back of the cooler is labelled with an AIR sign. (see connection A.,C.)

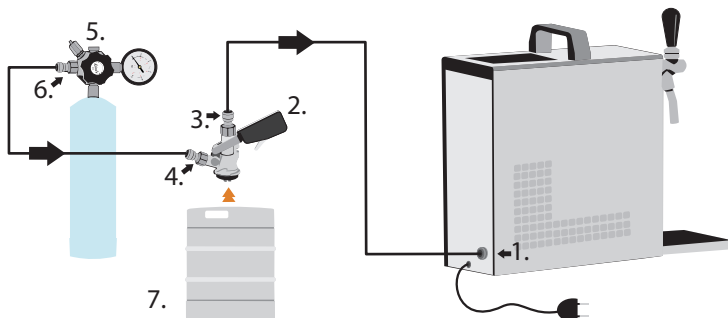
CONNECTION A: USING A MACHINE WITH INBUILT COMPRESSOR AND ONE DISPENSING TAP

1. Beverage inlet
2. Air outlet
3. ON/OFF switch for the compressor
4. Keg coupler (S-type, A-type, M-type)
5. Plastic fitting F 5/8x9.5 mm
6. Plastic fitting F 5/8x8 mm
7. Beverage



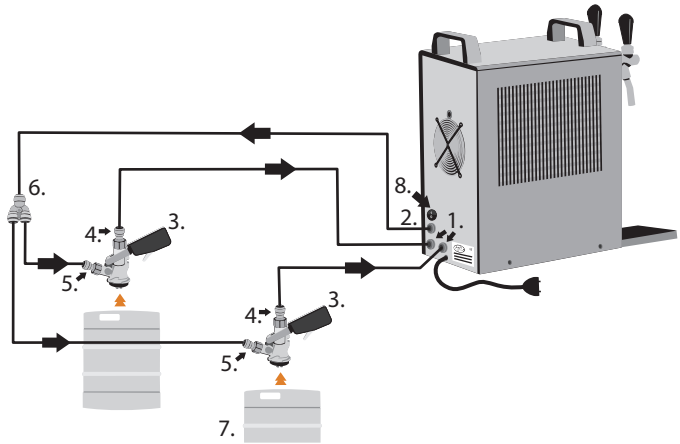
CONNECTION B: USING A MACHINE WITH ONE DISPENSING TAP TOGETHER WITH A MINI CO2 BOTTLE

1. Beverage inlet
2. Keg coupler (S-type, A-type, M-type)
3. Plastic fitting F 5/8x9.5 mm
4. Plastic fitting F 5/8x8 mm
5. Pressure reducer for Co2 bottle mini
6. Plastic fitting F 7/16x8 mm
7. Beverage



CONNECTION C: USING AN INBUILT COMPRESSOR TO PRESSURIZE (FOR MACHINES WITH TWO DISPENSING TAPS)

1. Beverage inlet
2. Air outlet
3. Keg coupler (S-type, A-type, M-type)
4. Plastic fitting F 5/8x9.5 mm
5. Plastic fitting F 5/8x8 mm
6. Plastic fitting Y 8x8x8 mm
7. Beverage
8. ON/OFF switch for the compressor



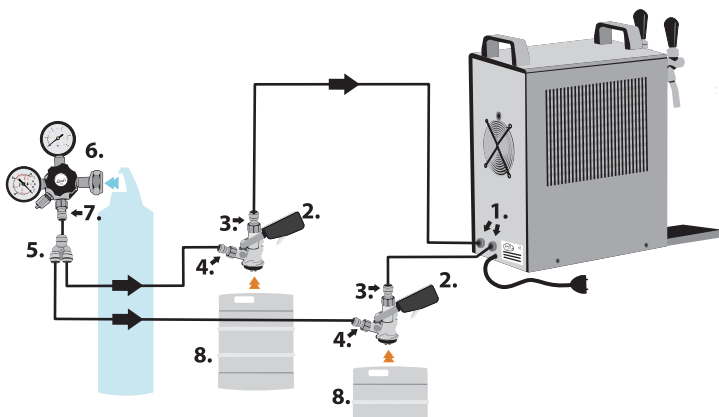
BUILT-IN AIR COMPRESSOR

Only for models with built-in air compressor PYGMY 20/K, PYGMY 25/K, PYGMY 30/K profi, KONTAKT 40/ K, KONTAKT 40/K profi and models GREEN LINE PYGMY 20/ K, PYGMY 25/ K, KONTAKT 40/K, KONTAKT 70/ K, KONTAKT 155/ K.

The mini air compressor is built into the cooling system. Automatic pressure control is set to 2.8-3.2 bar. For Kprofi models there is the possibility of continuous pressure control in the range of 1.0-3.4 bar. The set pressure value is displayed on the manometer in bars. The compressor can be switched off by the switch itself. The air outlet from the cooler is closed by a DM 5/16 (8mm) fast fitting and marked AIR. The air compressor is maintenance-free, equipped with a molecular air intake filter.

CONNECTION D: USING A MACHINE WITH TWO DISPENSING TAPS TOGETHER WITH A CO2 BOTTLE

1. Beverage inlet
2. Keg coupler (S-type, A-type, M-type)
3. Plastic fitting F 5/8x9.5 mm
4. Plastic fitting F 5/8x8 mm
5. Plastic fitting F 5/8x8 mm
6. Pressure reducer CO2
7. Plastic fitting F 7/16x8 mm
8. Beverage

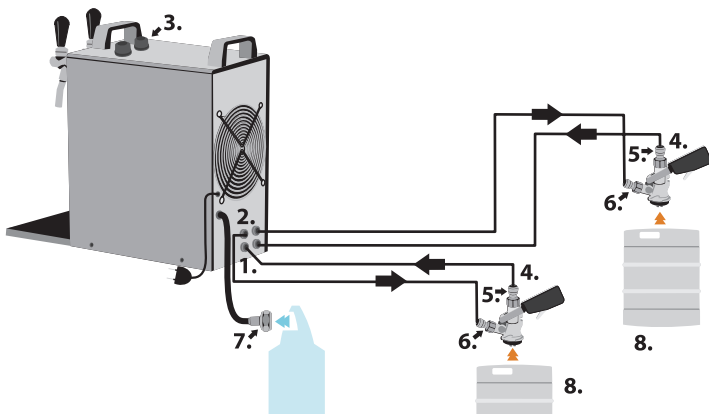


OTHER OPTIONS OF PRESSURIZING:

By compressor PUMA 1 HP a 1/2HP, compressor LEONARDO 1HP, compressor AIRCRAFT 1HP or with N2 bottle and CO2.

CONNECTION E: KONTAKT 155/R FOR USE TO PRESSURIZE THE TRADITIONAL CO2 BOTTLE (OR MIXED GAS OF CO2 AND N2 - REDUCTION) (FOR MACHINES WITH TWO DISPENSING TAPS)

1. Beverage inlet
2. CO2 outlet
3. Pressure Control
4. Keg coupler (S-type, A-type, M-type)
5. Plastic fitting F 5/8x9.5 mm
6. Plastic fitting F 5/8x8 mm
7. High pressure hose with a sleeve nut W21.8 for the cylinder with thread G3/4 is needed to use the adapter for K155/R
8. Beverage



CONNECTION AND REGULATION OF KONTAKT 155/R TO CO2 BOTTLE

1. Screw the plastic fittings onto the keg coupler (see picture 5. and 6./ page 4 a 5).
2. Insert the hose 3/8 and 5/16 into the plastic fittings on the keg coupler (see picture 8. and 9./ page 5).
3. Connect the hose 3/8 and 5/16 with the plastic fittings placed on the cooling machine according to the description on the label. The label is located above the fittings.
4. Attach the high pressure hose to the CO2 bottle using a cap nut (7.).
5. Put the coupler on the beverage keg and make sure the coupler is in the closed position (upper position).
6. Open the shut-of valve on the CO2 bottle and set the desired pressure for both lines using the screws on the top of the machine (No.3). (The pressure setting is displayed on the manometer of the front side of the cooling machine).
7. Connect the keg using the keg coupler.

CHECK IF ALL THE CONNECTIONS ARE PROPERLY SEALED.

If there is everything in order, check the thermostat settings (off position). Connect the cooler is plug to the electrical network. Then use the dispense head, bump a keg and pressure the keg up to 1.0-3.4 bars and then by dispense tap pull a drink. If there some water or cleaning solution left, hold the tap until it will flow a drink only. Set the thermostat to the required temperature. If you use a cooler for soft drinks cooling, set

the thermostat hand-barrow to the level 5 only - not more, otherwise the drinks could freeze in the cooler loops and could damage the whole systém inside the cooler.

FOR MODELS WITH IN BULIT AIR COMPRESSOR, THERE IS PRESSU RE SET AUTOMATICALLY (FROM 2.8 TO 3.2 BAR).

TEMPERATURE AND SETTING:

10.

The temperature of the cooled beverages is controlled manually by a thermostat in the range between 2 °C to 8 °C. The thermostat has a controller from 1 to 7.

0= switched off



č.1 = max. temperature beverage 8 °C



č.7 = min. temperature beverage 2 °C

11.

Then connect to a power supply. If you are using this cooler for cooling non alcoholic beverages, then set the manual thermostat on the front of the machine to a 5 maximum, otherwise the machine might freeze or getdamaged.



ELECTRICAL CONNECTION:

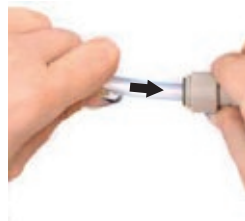
The machine has to be connected to a power supply of 220-240V 50Hz with 16A circuit breaker. Power plug circuit installation must comply with applicable regulations DIN, EN and ISO. If the power cord is damaged,

it must be replaced by the manufacturer or a qualified person in order to prevent dangerous situations.

HOW TO WORK WITH THE FITTINGS:

12.

Push the tube into the fitting firmly (about 1.5 cm). The tube must be cut straight to avoid any imperfect connections. If you can't insert the tube in, you need to moisten the end.



DISCONNECTION:

13.

Hold the gray ring towards the body of the fitting and pull out the tube.



CAUTION:

If you don't hold the gray ring while pulling the tube, the fitting will cut even more into the tube.

THE TUBE MUST NOT BE UNDER PRESSURE WHEN DISCONNECTING !

ENVIRONMENT PROTECTION.

WASTE SORTING

This product must not be disposed of with any household waste. Packaging allows the recycling and reuse of used products and packaging materials. Reduse of recycled materials helps prevent environmental pollution and reduces the demand for raw materials. Local regulations may provide for separate collection of household appliances in local outlets or the point of purchase.



MAINTENANCE:

After each use, rinse the beverage tube with pressured water (see Sanitation with water below). For easier sanitation use a sanitary adapter according to the type of your keg coupler. It is necessary to sanitize chemically once every two months (see Chemical sanitation below). You can sanitize either yourself using a special sanitizing plastic keg or you can get it done by a professional. It is also necessary to check the cleanness of the capacitor every 2 months and to blow off any impurities with air pressure or just easily dust off otherwise you will be risking reduction of the cooling power or even damage to the cooler.

TO AVOID BAD AIR CIRCULATION, DO NOT PLACE ANY OBJECTS ON THE COOLER.

CHEMICAL SANITIZING (USING A SANITIZING BOTTLE):

Use chemical gloves when doing chemical sanitization!

Unscrew the head from the sanitizing bottle and pour clean water inside. Screw the head onto the sanitizing keg, then connect the keg coupler and pressurize the same way you would with beer or other beverages. Pull the draft tap towards you and wait until the water runs clear. Then pour the diluted solution into the sanitizing bottle in the specified ratio (usually 1:80), pull through the system and let it sit for about 20 minutes. After about 20 minutes disconnect the keg coupler and wash it thoroughly with clean water. Connect the keg coupler back onto the sanitizing bottle and thoroughly rinse with at least 5 litres of clean water. To complete the sanitizing properly, also use the sanitizing balls. Place the sanitizing balls into the tube (behind the keg coupler) and let it run through the system.

CLEANING WITH WATER (USING A CLEANING ADAPTER):

Connect the cleaning adapter to the water supply using the hose.

CAUTION!

The maximum water temperature should not exceed 25 °C.

When you finish the keg, connect the keg coupler into the sanitation adaptor the same way you would do with the beer keg. Pull the draft tap towards you and wait until the water runs clear (you will flush out all the remains of the beverage and also some sediment). Then we recommend to squeeze out any remaining water from the beer line by air pressure.

DO NOT FORGET:

Disconnect the dispensing tap and remove the sanitizing ball. When sanitizing do not forget to also sanitize the dispensing tap and the keg coupler. You need to disassemble them, then soak in a chemical solution and clean thoroughly to remove any residue left by the beer.

DISASSEMBLY OF THE COMPENSATOR FROM THE TAP:

14.

Unscrew the cap nut on the dispensing tap (it will stay on the cooler) and remove the dispense tap from the cooler)



15.

Unscrew the cap (1.) of the body of the compensator (2.) remove the entire piece. This will release the compensator (3.)



16.

Pull out the compensator from the body of the dispensing tap.



17.

Screw back on the whole piece (the cap nut (1.) and the body of the compensator(2.)). Place the dispense tap in it's original position (on the cooler) and perform the sanitation.



18.

Sanitizing ball will stops in the body of the dispense tap.

Remove the ball !



PROBLEM	CAUSE	HOW TO FIX IT
beverage doesn't flow	the keg is connected wrongly	check if the keg coupler is connected properly
	not enough air pressure (low pressure)	use a pump - pump air into the keg
	the water froze after sanitation	CO2 - check the pressure in the machine with inbuilt compensator - turn on the switch
	closed compensator	switch off the machine and you have to wait until beverage will start flowing again (it can takes a few minutes or up to several hours)! move with the small lever on the compensator
beverage isn't cooled enough	setting of thermostat is not correct	turn the thermostat to number 7
	bad air circulation	check if the plate of the condenser isn't blocked
	the machine is overheated	put the machine in colder surroundings
the beverage shoots out under high pressure	the pressure is too high	lower the pressure in the keg
the air compressor doesn't switch on		switch the button on the cooler, turn the adjustment screw to the right (K profi models)
air compressor doesn't switch off	loose connections	pull out the tube, check for any sharp edges, and if there are, cut with knife, tighten the nuts on the keg coupler with Kprofi models check the pressure on the manometer
excessive beer foaming		lower the beverage temperature, turn the thermostat to the right
		compensate the beverage flow capacity, move the little lever of the compensator upwards
fittings do not seal properly	the tube is not inserted correctly	pull out the tube, check for any sharp edges, and if there are, cut with knife
	damage to the tube	pull out the tube and shorten 2cm

PRODUCT MODEL	COOLING POWER OF THE COMPRESSOR (HP)	COOLING POWER OF THE COMPRESSOR (W)	MAXIMUM COOLING CAPACITY (L/HOUR) TO 0°C / TK.45°C	CONTINUOUS COOLING PERFORMANCE	THERMAL GRADIENT ΔT (°C)	TYPE OF REFRIGERANT	VOLTAGE	POWER (W)	AMPERAGE (A)	DIMENSION OF THE CABINET (SHRUKU MM)	NET WEIGHT (KG)
PIGMY 20 GREEN LINE	1/8	280	25	20	10	R290	220-240V 50Hz~1	253	1,10	170x280x325	13,5
PIGMY 20/K GREEN LINE	1/8	280	25	20	10	R290	220-240V 50Hz~1	322	1,40	170x280x325	15,5
PIGMY 25 GREEN LINE	1/8	310	35	25	10	R290	220-240V 50Hz~1	299	1,30	170x280x325	14,5
PIGMY 25/K GREEN LINE	1/8	310	35	25	10	R290	220-240V 50Hz~1	368	1,60	170x280x325	16,5
PIGMY 30/KPROFI	1/8	280	35	30	10	R134a	220-240V 50Hz~1	345	1,50	180x340x350	19,0
KONTAKT 40 GREEN LINE	1/5	510	50	40	10	R290	220-240V 50Hz~1	322	1,40	225x330x425	26,0
KONTAKT 40/K GREEN LINE	1/5	510	50	40	10	R290	220-240V 50Hz~1	391	1,70	225x330x425	29,0
KONTAKT 40/K PROFI GREEN LINE	1/5	510	50	40	10	R290	220-240V 50Hz~1	391	1,70	225x330x425	29,0
KONTAKT 70 GREEN LINE	1/3	860	90	70	10	R290	220-240V 50Hz~1	506	2,20	245x340x440	27,5
KONTAKT 70/K GREEN LINE	1/3	860	90	70	10	R290	220-240V 50Hz~1	598	2,60	245x340x440	29,5
KONTAKT 155/K GREEN LINE	3/4	1550	160	120	10	R290	220-240V 50Hz~1	966	4,20	265x380x495	42,0
KONTAKT 155 GREEN LINE	3/4	1550	160	120	10	R290	220-240V 50Hz~1	874	3,80	265x380x495	39,5
KONTAKT 155/R GREEN LINE	3/4	1550	160	120	10	R290	220-240V 50Hz~1	874	3,80	265x380x495	41,5

PRODUCT MODEL	COOLING POWER OF THE COMPRESSOR (HP)	COOLING POWER OF THE COMPRESSOR (W)	MAXIMUM COOLING CAPACITY (L/HOUR) TO 0°C / TK 45°C	CONTINUOUS COOLING PERFORMANCE	THERMAL GRADIENT ΔT (°C)	TYPE OF REFRIGERANT	VOLTAGE	POWER (W)	AMPERAGE (A)	DIMENSION OF THE CABINET (SHXW MM)	NET WEIGHT (KG)
PYGMY 25	1/8	320	30	25	10	R134a	220V 60Hz~1	264	1,20	170x280x325	13,0
PYGMY 25/K	1/8	320	30	25	10	R134a	220V 60Hz~1	330	1,50	170x280x325	15,0
KONTRAKT 40/K	1/5	630	50	40	10	R134a	220V 60Hz~1	462	2,10	225x330x425	29,0
KONTRAKT 40	1/5	630	50	40	10	R134a	220V 60Hz~1	396	1,80	225x330x425	26,0
KONTRAKT 70/K	3/8	1050	90	70	10	R134a	220V 60Hz~1	814	3,70	245x340x440	31,0
KONTRAKT 115	1	1550	140	120	10	R134a	220-240V 50Hz~1	1288	5,60	265x380x495	45,5