



BOSCH



Register your
new device on
MyBosch now and
get free benefits:
**[bosch-home.com/
welcome](https://bosch-home.com/welcome)**

Vestavná pečicí trouba

HB..74...

[cs] Návod k použití

Vestavná pečicí trouba

Obsah

 Použití dle určení	4	 Čisticí funkce	20
 Důležité bezpečnostní pokyny	5	Před spuštěním funkce čištění	20
Obecně	5	Nastavení čisticí funkce	20
Halogenová žárovka	6	Po skončení čisticí funkce	21
Čisticí funkce	6	 Rámy	21
 Příčiny poškození	7	Vysazení a zavěšení rámu	21
Obecně	7	 Dvířka spotřebiče	22
 Ochrana životního prostředí	8	Vysazení a zavěšení dvířek spotřebiče	22
Úspora energie	8	Demontáž krytu dvířek	23
Ekologická likvidace	8	Demontáž a montáž skleněných tabulí	23
 Seznámení se se spotřebičem	9	 Co dělat v případě poruchy?	24
Ovládací panel	9	Samostatné odstranění závad	24
Tlačítka a displej	9	Maximální doba provozu	25
Druhy ohřevu a funkce	10	Výměna žárovky na horní stěně pečicí trouby	25
Teplota	11	 Zákaznický servis	26
Varný prostor	11	Číslo E-Nr. a číslo FD	26
 Příslušenství	11	 Programy	26
Standardní příslušenství	11	Nádoba	26
Zasunutí příslušenství	11	Příprava pokrmu	26
Zvláštní příslušenství	12	Programy	27
 Před prvním použitím	13	Nastavení programu	28
První uvedení do provozu	13	 Otestovali jsme pro vás v našem kuchyňském studiu	28
Čištění varného prostoru a příslušenství	13	Všeobecné pokyny	28
 Obsluha spotřebiče	14	Koláče a pečivo	29
Zapnutí a vypnutí spotřebiče	14	Nákypy a zapékané pokrmy	32
Nastavení druhu ohřevu a teploty	14	Drůbež, maso a ryby	33
Rychloohřev	14	Zelenina a přílohy	36
 Časové funkce	15	Dezerty	36
Nastavení doby trvání	15	Akrylamid v potravinách	36
Nastavení konce	15	Sušení	37
Nastavení budíku	16	Zavařování	37
Změna času	16	Kynutí těsta	38
 Dětská pojistka	17	Rozmrazování	39
Aktivace a deaktivace	17	Udržování teploty	39
 Základní nastavení	17	Zkušební pokrmy	40
Seznam základních nastavení	17		
Změna základních nastavení	18		
 Čištění	18		
Vhodné čisticí prostředky	18		
Udržování spotřebiče v čistotě	19		

Další informace o výrobcích, příslušenství, náhradních dílech a servisu najdete na internetu na: **www.bosch-home.com** a v internetovém obchodu: **www.bosch-eshop.com**

Použití dle určení

Pečlivě si přečtěte tento návod. Pouze tehdy můžete váš spotřebič správně a bezpečně používat. Návod k použití a k montáži uschovejte pro pozdější potřebu nebo pro další majitele.

Tento spotřebič je určen pouze pro vestavbu. Řiďte se speciálním návodem k montáži.

Po vybalení spotřebič zkontrolujte. V případě poškození během přepravy spotřebič nezapojujte.

Spotřebiče bez zástrčky smí zapojovat pouze oprávněný odborník. Pokud je spotřebič nesprávně zapojený, nemáte v případě škody nárok na záruku.

Tento spotřebič je určený pouze pro použití v domácnosti a v odpovídajícím prostředí domácnosti. Spotřebič používejte pouze k přípravě pokrmů a nápojů. Spotřebič mějte během provozu pod dozorem. Spotřebič používejte pouze v uzavřených prostorech.

Tento spotřebič je určený pro použití v maximální nadmořské výšce 4000 m.

Tento spotřebič mohou používat děti starší 8 let a osoby s omezenými fyzickými, sensorickými nebo duševními schopnostmi nebo s nedostatečnými zkušenostmi a/nebo znalostmi, pokud jsou pod dohledem osoby, která je odpovědná za jejich bezpečnost, nebo byly touto osobou instruovány o bezpečném použití spotřebiče a pochopily nebezpečí s tím spojená.

Děti si nesmí se spotřebičem hrát. Čištění a údržbu nesmí provádět děti. Výjimka: děti starší 15 let a pod dozorem dospělé osoby.

Dětem mladším než 8 let zabraňte v přístupu ke spotřebiči a přívodnímu kabelu.

Příslušenství vždy správně zasuňte do trouby.

→ "Příslušenství" na straně 11

Důležité bezpečnostní pokyny

Obecně

Varování – Nebezpečí požáru!

- Hořlavé předměty uložené ve varném prostoru se mohou vznítit. Do varného prostoru nikdy neukládejte hořlavé předměty. Nikdy neotevírejte dvířka spotřebiče, když uvnitř začne vznikat dým. Spotřebič vypněte a vytáhněte síťovou zástrčku ze zásuvky nebo vypněte pojistku v pojistkové skříňce.
- Volné zbytky pokrmů, tuk a šťáva z pečení se mohou vznítit. Před spuštěním provozu odstraňte z pečicího prostoru, z topných prvků a příslušenství hrubé nečistoty.
- Při otevření dvířek spotřebiče vznikne průvan. Papír na pečení by se mohl dostat do kontaktu s topnými prvky a vznítit se. Papír na pečení při předehřívání nikdy nepokládejte na příslušenství bez upevnění. Zatižte papír na pečení vždy nádobou nebo formou na pečení. Papírem na pečení vyložte vždy jen plochu, kterou budete potřebovat. Papír na pečení nesmí přesahovat okraje příslušenství.

Varování – Nebezpečí popálení!

- Přístroj se silně zahřívá. Nikdy se nedotýkejte horkých ploch nebo topných článků ve vnitřním prostoru. Nechte přístroj pokaždé vychladnout. Zabraňte dětem v přístupu k přístroji.
- Příslušenství a nádoby jsou velmi horké. Horké příslušenství a nádoby vyndavejte z varného prostoru vždy chňapkou.
- Alkoholové páry se mohou v horkém varném prostoru vznítit. Nikdy nepoužívejte k přípravě pokrmů velké množství nápojů s vysokým procentem alkoholu. Používejte pouze malé množství nápojů s vysokým procentem alkoholu. Opatrně otevřete dvířka spotřebiče.

Varování – Nebezpečí opaření!

- Přístupné součásti jsou během provozu horké. Nikdy se nedotýkejte horkých součástí. Udržujte děti mimo dosah spotřebiče.
- Při otevření dvířek spotřebiče může unikat horká pára. Páru nemusí být v závislosti na teplotě vidět. Při otevírání nestůjte příliš blízko u spotřebiče. Opatrně otevřete dvířka spotřebiče. Udržujte děti mimo dosah spotřebiče.
- Z vody v horkém varném prostoru může vzniknout horká pára. Nikdy nelijte do horké trouby vodu.

Varování – Nebezpečí úrazu!

- Poškrábané sklo dvířek spotřebiče může prasknout. Nepoužívejte škrabku na sklo ani ostré nebo abrazivní čisticí prostředky.
- Závěsy dvířek spotřebiče se během otevírání a zavírání dvířek pohybují a mohou vás sevřít. Nesahejte do prostoru závěsů.
- Součásti uvnitř dvířek spotřebiče mohou mít ostré hrany. Používejte ochranné rukavice.

Varování – Nebezpečí úrazu elektrickým proudem!

- Neodborné opravy jsou nebezpečné. Opravy spotřebiče a výměnu poškozených přívodních vedení smí provádět výhradně technik zákaznického servisu vyškolený naší společností. Pokud je spotřebič vadný, vytáhněte síťovou zástrčku ze zásuvky nebo vypněte pojistku v pojistkové skříňce. Zavolejte servis.
- Kontaktem s horkými součástmi spotřebiče může dojít k roztavení kabelové izolace elektrických spotřebičů. Zabraňte kontaktu přívodních kabelů elektrických spotřebičů s horkými součástmi spotřebiče.
- Pokud do spotřebiče pronikne vlhkost, může to způsobit úraz elektrickým proudem. Nepoužívejte vysokotlaké nebo parní čističe.
- Poškozený spotřebič může způsobit úraz elektrickým proudem. Nikdy nezapínejte vadný spotřebič. Vytáhněte síťovou zástrčku ze zásuvky nebo vypněte pojistku v pojistkové skříňce. Zavolejte zákaznický servis.

⚠ Varování – Nebezpečí v důsledku magnetického pole!

V ovládacím panelu nebo ovládacích prvcích jsou vloženy permanentní magnety. Magnety mohou ovlivnit elektronické implantáty, např. kardiostimulátory nebo inzulinové dávkovače. Pokud nosíte elektronické implantáty, dodržujte minimální vzdálenost 10 cm od ovládacího panelu.

Halogenová žárovka

⚠ Varování – Nebezpečí popálení!

Osvětlení v troubě se velmi zahřívá. Ještě nějakou dobu po vypnutí hrozí nebezpečí popálení. Nedotýkejte se skleněného krytu. Při čištění zabraňte kontaktu s pokožkou.

⚠ Varování – Nebezpečí úrazu elektrickým proudem!

Při výměně žárovky ve varném prostoru jsou kontakty objímky žárovky pod proudem. Před výměnou vytáhněte síťovou zástrčku ze zásuvky nebo vypněte pojistku v pojistkové skříňce.

Čisticí funkce

⚠ Varování – Nebezpečí požáru!

- Volné zbytky pokrmů, tuk a šťáva z pečení se mohou během čisticí funkce vznítit. Před každým spuštěním čisticí funkce odstraňte z pečicího prostoru hrubé nečistoty. Neprovádějte čištění s vloženým příslušenstvím.
- Spotřebič je během čisticí funkce zvenku velmi horký. Nikdy nezavěšujte na madlo dvířek hořlavé předměty, např. utěrky na nádobí. Přední strana spotřebiče musí být volná. Děti se musí zdržovat v dostatečné vzdálenosti od spotřebiče.
- Při poškozeném těsnění dvířek uniká v oblasti dvířek velké teplo. Těsnění nedrhňte a neodstraňujte. Nikdy nepoužívejte spotřebič s poškozeným těsněním nebo bez těsnění.

⚠ Varování – Nebezpečí vážného poškození zdraví!

Spotřebič je během čisticí funkce velmi horký. Nepřílnavá vrstva plechů a forem se zničí a vznikají jedovaté plyny. Nikdy nečistěte plechy a formy s nepřilnavou vrstvou pomocí čisticí funkce. Obecně neprovádějte čištění s vloženým příslušenstvím.

⚠ Varování – Nebezpečí poškození zdraví!

Pomocí funkce čištění se pečicí prostor ohřeje na velmi vysokou teplotu, takže se zbytky po pečení a grilování spálí. Přitom se uvolňují výpary, které mohou způsobit podráždění sliznic. Během funkce čištění v kuchyni vydatně větrejte. Nezdržujte se v místnosti delší dobu. Zabraňte přístupu dětí a domácích zvířat. Pokyny dodržujte také při provozu s časovou prodlevou s posunutým časem konce.

⚠ Varování – Nebezpečí popálení!

- Prostor uvnitř trouby je během čisticí funkce velmi horký. Nikdy neotevírejte dvířka spotřebiče. Nechte spotřebič vychladnout. Zabraňte přístupu dětem.
- ⚠ Spotřebič je během čisticí funkce zvenku velmi horký. Nikdy se nedotýkejte dvířek spotřebiče. Nechte spotřebič vychladnout. Děti se musí zdržovat v dostatečné vzdálenosti od spotřebiče.

Příčiny poškození

Obecně

Pozor!

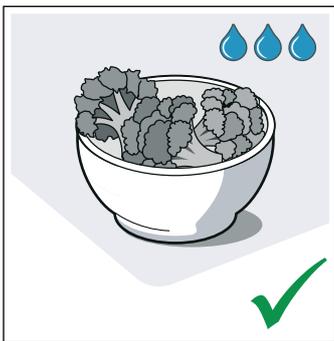
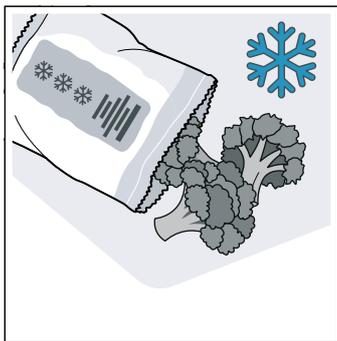
- Příslušenství, fólie, papír na pečení nebo nádoba na dně trouby: Na dno trouby nepokládejte žádné příslušenství. Na dno trouby nepokládejte fólii jakéhokoli druhu ani papír na pečení. Pokud je nastavená teplota nad 50 °C, nestavte na dno trouby žádné nádoby. Hrozí hromadění tepla. Doby pečení pak již nesouhlasí a poškozuje se smalt.
- Alobal: Alobal nesmí ve varném prostoru přijít do kontaktu se skleněnou tabulí. Na skleněné tabuli by mohlo dojít ke změnám barvy.
- Voda v horkém varném prostoru: Nikdy nelijte do horkého varného prostoru vodu. Vznikla by pára. Změnou teploty by mohlo dojít k poškození smaltu.
- Vlhkost ve varném prostoru: Dlouhodobé působení vlhkosti ve varném prostoru může vést ke korozi. Po použití nechte varný prostor vyschnout. Neuchovávejte vlhké potraviny delší dobu v uzavřeném prostoru. Neskladujte pokrmy ve varném prostoru.
- Ochlazení s otevřenými dvířky spotřebiče: Po skončení provozu s vysokými teplotami nechte varný prostor ochladit s uzavřenými dvířky. Nesvírejte nic do dvířek spotřebiče. I když necháte dvířka jen pootevřená, můžete dojít k poškození sousedících částí nábytku.
Pouze v případě provozu s velkou vlhkostí nechte vyschnout varný prostor s otevřenými dvířky.
- Štáva z ovoce: Velmi šťavnaté ovocné koláče nekladte na plech příliš hustě. Štáva z ovoce kapající z plechu by způsobila skvrny, které již nelze odstranit. Pokud možno použijte univerzální vysoký plech.
- Silně znečištěné těsnění: Pokud je těsnění silně znečištěné, nebudou dvířka spotřebiče během provozu správně zavřená. Mohlo by dojít k poškození okolního nábytku. Pokud je těsnění poškozené, můžete zakoupit nové prostřednictvím zákaznického servisu.
- Dvířka spotřebiče jako sedátko nebo odkládací plocha: Na otevřená dvířka spotřebiče nestoupejte, nesedejte ani se na ně nevěšete. Na dvířka spotřebiče nestavte žádné nádoby ani příslušenství.
- Zasunutí příslušenství: V závislosti na typu spotřebiče může příslušenství při zavírání dvířek spotřebiče poškrábat skleněnou tabuli. Příslušenství vždy zasuňte do varného prostoru až nadoraz.
- Přeprava spotřebiče: Spotřebič nepřenášejte ani nedržte za madlo dvířek. Madlo dvířek by nevydrželo váhu spotřebiče a mohlo by se ulomit.

Ochrana životního prostředí

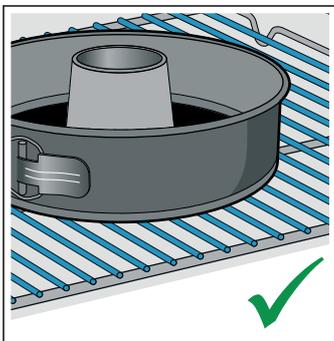
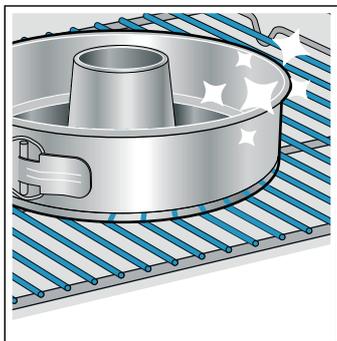
Váš nový spotřebič je mimořádně energeticky úsporný. Zde najdete tipy, jak můžete při používání spotřebiče ušetřit ještě více energie a jak správně spotřebič zlikvidovat.

Úspora energie

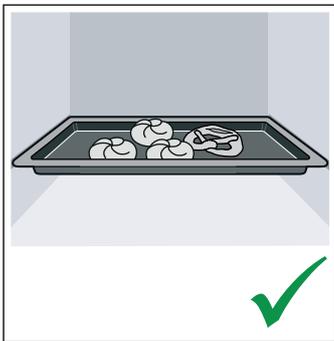
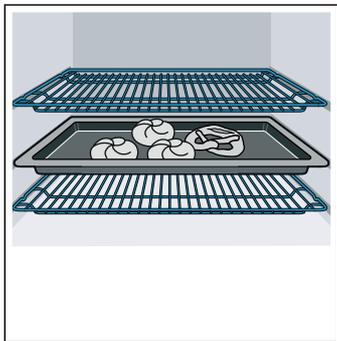
- Spotřebič přehřívejte pouze tehdy, pokud je to uvedeno v receptu nebo v tabulkách návodu k použití.
- Zmrazené potraviny nechte před vložením do trouby rozmrazit.



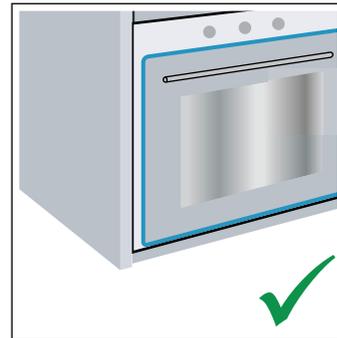
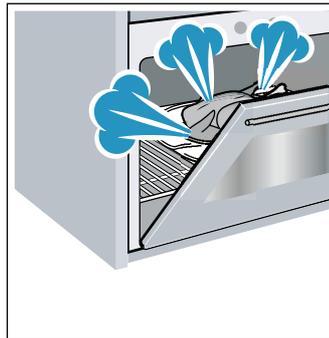
- Používejte tmavé, černě lakované nebo smaltované formy na pečení. Mají mimořádně dobrou tepelnou vodivost.



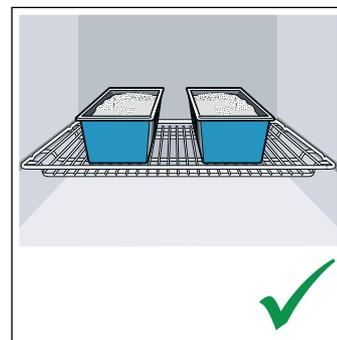
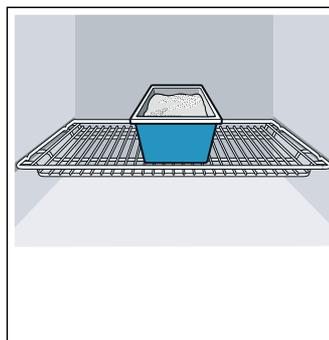
- Vyměňte z trouby příslušenství, které nepotřebujete.



- Dvířka spotřebiče otevírejte během provozu co možná nejméně.



- Více koláčů pečte nejlépe po sobě. Pečicí trouba je ještě teplá. Zkracuje se tak doba pečení druhého koláče. Můžete také vložit do trouby 2 truhlíkové formy vedle sebe.



- Při delší době pečení můžete spotřebič vypnout 10 minut před skončením doby pečení a využít k dopečení zbytkové teplo.

Ekologická likvidace

Obal ekologicky zlikvidujte.



Tento spotřebič je označen podle evropské směrnice 2012/19/EU o elektrických a elektronických zařízeních (waste electrical and electronic equipment –WEEE). Směrnice udává rámec pro zpětný odběr a recyklaci starých spotřebičů v celé EU.

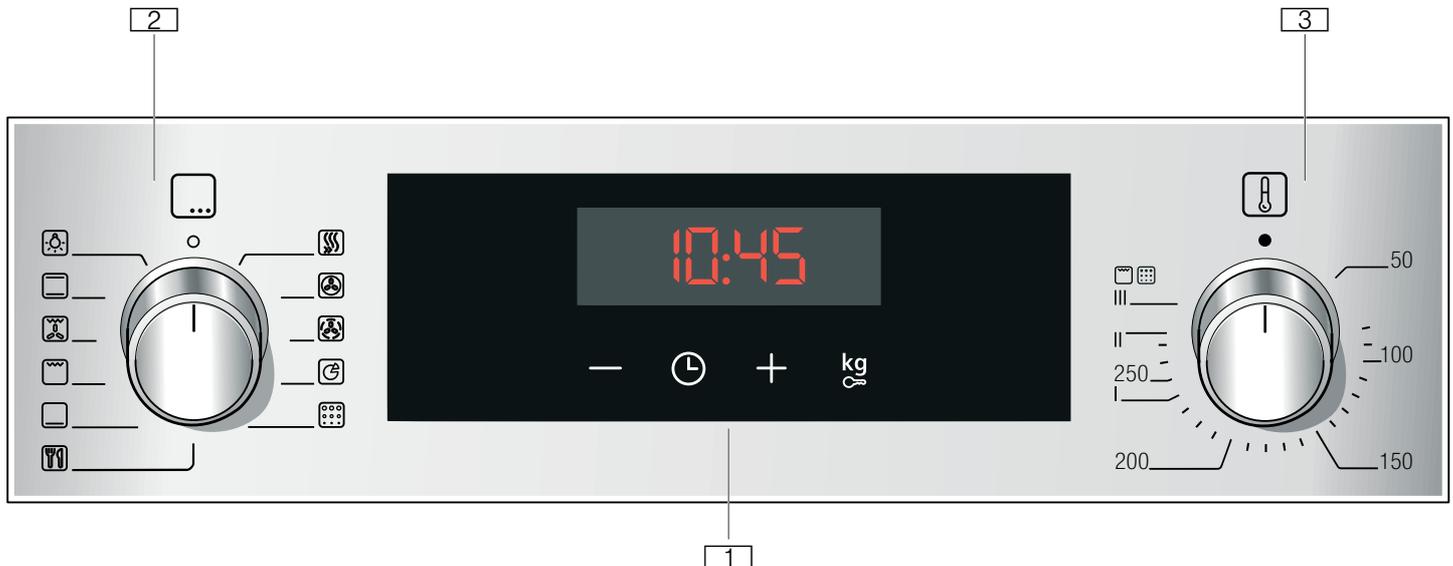
Seznámení se se spotřebičem

V této kapitole jsou popsány různé ukazatele a ovládací prvky. Dále se seznámíte s různými funkcemi vašeho spotřebiče.

Upozornění: . V závislosti na typu spotřebiče jsou možné odchylky v barvách a jednotlivých detailech.

Ovládací panel

Na ovládacím panelu lze nastavit různé funkce vašeho spotřebiče. Zde je přehledně vyobrazen ovládací panel a přiřazení ovládacích prvků.



1 Tlačítka a displej

Tlačítka jsou dotyková pole, pod kterými se nachází senzory. Pouhým dotykem na symbol zvolte funkci.

Na displeji jsou zobrazeny symboly aktivních a časových funkcí.

2 Volič funkcí

Pomocí voliče funkcí nastavte druh ohřevu nebo další funkce.

Volič funkce můžete z nulové pozice otáčet doleva nebo doprava.

3 Volič teploty

Pomocí voliče teploty nastavte teplotu na druh ohřevu nebo zvolte nastavení pro další funkce.

Voličem funkcí můžete rovněž otáčet doleva nebo doprava.

Upozornění: . U některých spotřebičů jsou voliče zapustitelné. Pro zasunutí a vysunutí stiskněte volič v nulové poloze.

Tlačítka a displej

Pomocí tlačítek můžete nastavit různé dodatečné funkce vašeho spotřebiče. Na displeji se zobrazí příslušné hodnoty.

Symbol		Význam
	Časové funkce	Opakovaným dotknutím zvolte budík  , dobu trvání  , konec  a čas  .
-	Mínus	Snížení nastavených hodnot.
+	Plus	Zvýšení nastavených hodnot.
	Dětská pojistka	Funkce pečicí trouby zablokujete a odblokujete na ovládacím panelu.
	Hmotnost	U programů zvolte hmotnost.

Displej

Hodnota, která je právě nastavována nebo se odpočítává, je na displeji zobrazena v popředí.

Pro využívání jednotlivých časových funkcí se několikrát dotkněte tlačítka . Svítí symbol, jehož hodnota je právě zobrazena v popředí.

Druhy ohřevu a funkce

Pomocí voliče funkcí nastavte druh ohřevu a další funkce.

Abyste vždy našli správný druh ohřevu pro příslušný pokrm, vysvětlíme vám nyní rozdíly a oblasti použití.

Druh ohřevu	Použití
 3D horký vzduch	Pro pečení koláčů nebo masa na jedné nebo více úrovních. Ventilátor rozhání teplo z kruhového topného tělesa na zadní stěně stejnoměrně po celé troubě.
 Mírný horký vzduch	Pro šetrné pečení vybraných pokrmů na jedné úrovni bez předehtání. Ventilátor rozhání teplo z kruhového topného tělesa na zadní stěně po celé troubě. Tento druh ohřevu se používá pro zjištění spotřeby elektrické energie v cirkulačním režimu a energetické třídy.
 Stupeň na pizzu	Pro přípravu pizzy a pokrmů, které vyžadují velké teplo zdola. Hřeje dolní topné těleso a kruhové topné těleso na zadní stěně.
 Dolní ohřev	Pro vaření ve vodní lázni a pro dopékání. Teplo sálá zdola.
 Velkoplošný gril	Pro grilování nízkých grilovaných pokrmů, např. steaků, klobás nebo toastů a pro zapékání. Ohřívá se celá plocha pod grilovacím topným tělesem.
 Gril s cirkulací vzduchu	Pro pečení drůbeže, celých ryb a větších kusů masa. Grilovací topné těleso a ventilátor se střídavě zapínají a vypínají. Ventilátor víří horký vzduch kolem pokrmu.
 Horní/dolní ohřev	Pro tradiční pečení koláčů a masa na jedné úrovni. Obzvláště vhodný pro koláče se šťavnatou horní vrstvou. Teplo sálá stejnoměrně shora i zdola. Tento druh ohřevu se používá pro zjištění spotřeby elektrické energie v konvenčním režimu.

Další funkce

Vaše nová pečicí trouba vám nabízí ještě další funkce, které vám zde krátce vysvětlíme.

Funkce	Použití
 Rychloohřev	Rychlé předehtávání varného prostoru, bez příslušenství.
 Osvětlení varného prostoru	Zapnutí osvětlení varného prostoru, bez funkce. Usnadní vám např. čištění varného prostoru.
 Programy	Pro mnoho pokrmů jsou vhodné hodnoty nastavení již naprogramovány ve spotřebiči. → "Programy" na straně 26
 Pyrolýza	Čisticí funkce pyrolýza vyčistí varný prostor téměř sama. → "Čisticí funkce" na straně 20

Teplota

Pomocí voliče teploty se nastavuje teplota v troubě. Kromě toho se s ním volí i stupně pro další funkce.

Při nastavení stupně grilování 3 sníží se spotřebič po cca 20 minutách na stupeň grilování 1.

Poloha		Význam
●	Nulová poloha	Spotřebič nehřeje.
50-275	Teplotní rozmezí	Nastavitelná teplota v pečicím prostoru ve °C.
1, 2, 3 nebo I, II, III	Stupně grilování	Nastavitelné stupně pro gril, velké plochy ☐ a malé plochy ☐ (podle typu spotřebiče). Stupeň 1 = slabý Stupeň 2 = střední Stupeň 3 = silný
1, 2, 3 nebo I, II, III	Čistící stupně	Nastavitelné stupně pro funkci čištění. Stupeň 1 = slabý Stupeň 2 = střední Stupeň 3 = intenzivní

Ukazatel teploty

Pokud spotřebič hřeje, na displeji svítí symbol 🔥.

Při předehřátí je dosaženo optimálního okamžiku pro vložení pokrmu, jakmile symbol zhasne.

Upozornění

- Ukazatel teploty se zobrazuje pouze u druhů ohřevu, u kterých se nastavuje teplota. Např. u stupňů grilování se nezobrazuje.
- Na základě teplotní setrvačnosti se zobrazená teplota může mírně lišit od skutečné teploty v troubě.

Varný prostor

Různé funkce ve varném prostoru usnadňují provoz spotřebiče. Varný prostor je např. celý osvětlený a chladicí ventilátor chrání spotřebič před přehřátím.

Otevření dvířek spotřebiče

Pokud během provozu otevřete dvířka spotřebiče, provoz běží dále.

Osvětlení varného prostoru

U většiny druhů ohřevu a funkcí je osvětlení varného prostoru během provozu zapnuto. Při ukončení provozu se vypne pomocí voliče funkcí.

Pomocí voliče funkcí lze osvětlení varného prostoru zapnout i bez zapnutého ohřevu. To vám pomůže např. při čištění spotřebiče.

Chladicí ventilátor

Chladicí ventilátor se zapíná a vypíná podle potřeby. Teplý vzduch uniká dvířky.

Pozor!

Nezakrývejte ventilační štěrby. Jinak se spotřebič bude přehřívát.

Aby po skončení provozu pečicí prostor rychleji vychladl, běží ještě určitou dobu chladicí ventilátor.

■ Příslušenství

K vašemu spotřebiči patří různé příslušenství. Získáte přehled o dodávaném příslušenství a jeho správném využití.

Standardní příslušenství

V závislosti na typu spotřebiče může být dodané příslušenství různé.

	Rošt Pro nádoby, koláčové a zapékací formy. Pro pečeně, grilované pokrmy a zmrazené pokrmy.
	Univerzální vysoký plech Pro šťavnaté koláče, pečivo, zmrazené pokrmy a velké pečeně. Můžete ho používat jako nádobu pro zachycení tuku, když grilujete na roštu.
	Plech na pečení Pro koláče na plechu a drobné pečivo.

Používejte pouze originální příslušenství. Je speciálně přizpůsobeno vašemu spotřebiči.

Příslušenství lze zakoupit u zákaznického servisu, ve specializované prodejně nebo na internetu.

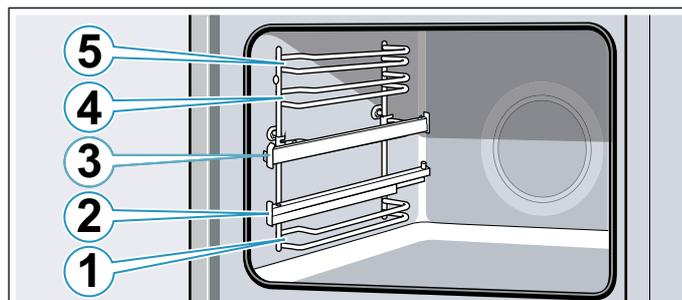
Upozornění: Když se příslušenství zahřeje, může se zdeformovat. Na funkci to nemá žádný vliv. Po vychladnutí deformace zmizí.

Zasunutí příslušenství

Pečicí prostor má pět výšek zasunutí. Výšky zasunutí se počítají zdola nahoru.

U některých spotřebičů je nejhornější výška zasunutí v pečicím prostoru označena symbolem grilování.

V závislosti na typu spotřebiče je pečicí prostor vybavený jedním nebo více výsuvy nebo jedním či dvěma zacvakávacími výsuvy. Výsuvy jsou pevně namontované a nelze je vyjmout. Zacvakávací výsuvy lze podle potřeby umístit do volných úrovní.

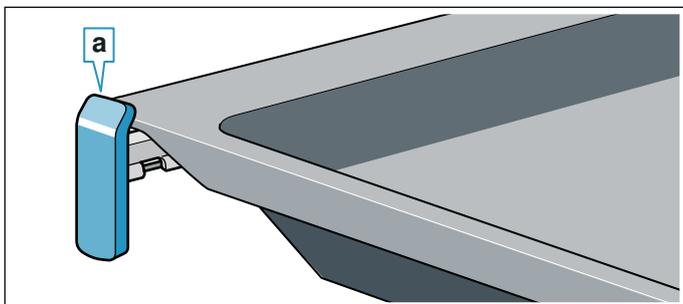


Příslušenství zasouváte vždy mezi obě vodící tyče příslušné výšky zasunutí.

Příslušenství lze vytáhnout asi do poloviny, aniž by se překlopilo. Pomocí výsuvů lze příslušenství vytáhnout dál.

Dbejte na to, aby příslušenství bylo nasazené za patkou **a** výsuvné kolejnice.

Příklad na obrázku: univerzální vysoký plech



Výsuvné kolejnice zaskočí, když je úplně vytáhnete. Lze tak na ně snadno vložit příslušenství. Pro uvolnění výsuvných kolejníc je lehce zatlačte zpět do pečicího prostoru.

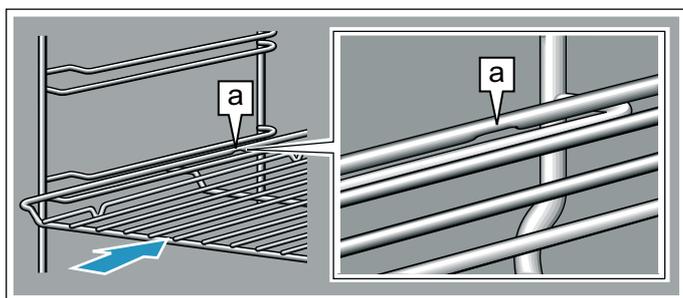
Upozornění

- Dbejte na to, abyste příslušenství do trouby zasunuli vždy správně.
- Zasuňte příslušenství vždy úplně do trouby, aby se nedotýkalo dvířek spotřebiče.
- Příslušenství, které při provozu nepoužíváte, vyjměte z trouby.
- Rámy lze za účelem čištění z trouby vyjmout.
→ Strana 21

Funkce zaskočení

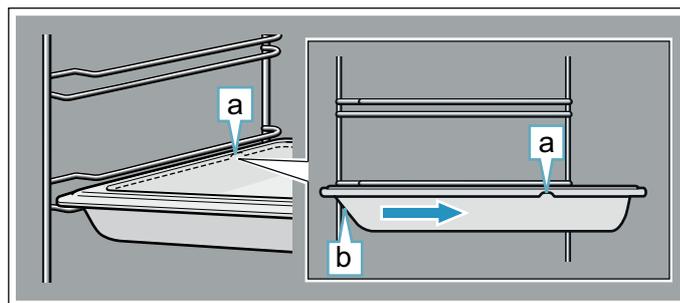
Příslušenství lze vytáhnout asi do poloviny, pak zaskočí. Tato funkce zabraňuje zvrhnutí příslušenství při vytáhnutí. Aby tato ochrana proti zvrhnutí fungovala, musí být příslušenství zasunuté do trouby správně.

Při zasouvání roštu dbejte na to, aby byl výstupek **a** vzadu a směřoval dolů. Otevřená strana musí být u dvířek spotřebiče a zakřivená část musí směřovat dolů .



Při zasouvání plechů dbejte na to, aby byl výřez **a** vzadu a směřoval dolů. Zkosená strana příslušenství **b** musí být vpředu u dvířek spotřebiče.

Příklad na obrázku: univerzální vysoký plech

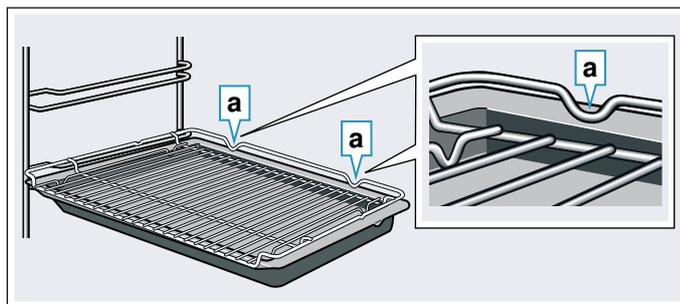


Kombinování příslušenství

Rošt můžete zasunout do trouby současně s univerzálním vysokým plechem, aby se do něj zachytila odkapávající tekutina.

Při vkládání roštu dbejte na to, aby byly oba výstupky **a** na zadním okraji. Při zasouvání univerzálního vysokého plechu musí být rošt nad horní vodící tyčí příslušné výšky zasunutí.

Příklad na obrázku: univerzální vysoký plech



Zvláštní příslušenství

Zvláštní příslušenství můžete zakoupit u zákaznického servisu ve specializovaných prodejnách nebo na internetu. Rozsáhlou nabídku k vašemu spotřebiči naleznete v našich prospektech nebo na internetu.

Nabídka a možnost objednání on-line se v jednotlivých zemích liší. Nahlédněte do prodejních podkladů.

Upozornění: Každé zvláštní příslušenství se nehodí pro každý spotřebič. Při nákupu uveďte prosím vždy přesné číselné označení (E-Nr.) svého spotřebiče.

→ "Zákaznický servis" na straně 26

Zvláštní příslušenství

Rošt

Pro nádoby, koláčové a zapékací formy a pro pečeně a grilované pokrmy.

Plech na pečení

Pro koláče na plechu a drobné pečivo.

Univerzální vysoký plech

Pro šfavnaté koláče, pečivo, hlubokozmražené pokrmy a velké pečeně.

Můžete ho používat jako nádobu pro zachycení tuku, když grilujete na roštu.

Vkládací rošt

Pro maso, drůbež a ryby.

Pro vložení do univerzálního vysokého plechu kvůli zachycení odkapávacího tuku a šťávy z masa.

Univerzální vysoký plech, s nepřilnavou vrstvou

Pro šťavnaté koláče, pečivo, hlubokozmrazené pokrmy a velké pečeně.

Pečivo a pečeně se k univerzálnímu vysokému plechu nepřichytí.

Plech na pečení, s nepřilnavou vrstvou

Pro koláče na plechu a drobné pečivo.

Pečivo se k pečicímu plechu nepřichytí.

Dva univerzální vysoké plechy, úzké

Pro šťavnaté koláče, pečivo a zmrazené pokrmy.

Univerzální vysoké plechy nepoužívejte se zacvakávacími výsuvy a nepokládejte je na rošt.

Profesionální vysoký plech

Pro přípravu velkého množství. Ideálně vhodný např. také na musaku.

Profesionální vysoký plech s vkládacím roštem

Pro přípravu velkého množství.

Poklice pro profesionální vysoký plech

Díky poklici se z profesionálního vysokého plechu stává profesionální pekáč.

Plech na pizzu

Pro pizzu a velké kulaté koláče.

Grilovací plech

Pro grilování místo roštu nebo k zachycení odkapávacího tuku. Použijte pouze na univerzálním vysokém plechu.

Pečicí kámen

Pro domácí chléb, housky a pizzu, které mají mít křupavý spodek.

Pečicí kámen musí být předehřátý na doporučenou teplotu.

Skleněný pekáč

Na dušené pokrmy a nákypy.

Skleněný plech

Pro nákypy, zeleninové pokrmy a pečivo.

Zacvakávací výsuv

Výsuvné kolejničky lze použít v jakékoli výšce. Lze umístit tolik výsuvů, kolik je volných úrovní.

Výsuvný systém jednoduchý

Díky výsuvným kolejničkám ve výšce 2 můžete příslušenství vytáhnout dále, aniž by se překlápilo.

Výsuvný systém dvojitý

Díky výsuvným kolejničkám ve výšce 2 a 3 můžete příslušenství vytáhnout dále, aniž by se překlápilo.

Výsuvný systém trojitý

Pomocí výsuvných kolejniček ve výšce 1, 2 a 3 můžete příslušenství víc vytáhnout, aniž by se překlápilo.

**Před prvním použitím**

Než budete moci využívat váš nový spotřebič, musíte provést potřebná nastavení. Vyčistěte varný prostor a příslušenství.

První uvedení do provozu

Po připojení k proudu se na displeji zobrazí čas. Nastavte aktuální čas.

Nastavení času

Dbejte na to, aby byl volič funkcí v nulové poloze.

Čas začíná na „12:00 hod.“.

1. Tlačítkem **-** nebo **+** nastavte čas.
 2. Nastavení potvrďte klepnutím na tlačítko .
- Na displeji se zobrazí aktuální čas.

Čištění varného prostoru a příslušenství

Než poprvé začnete ve spotřebiči připravovat pokrm, vyčistěte varný prostor a příslušenství.

Čištění varného prostoru

Aby se odstranila vůně novoty, rozehrějte uzavřený a prázdný varný prostor.

Dbejte na to, aby se v pečicím prostoru nenacházely zbytky obalů, např. polystyrenové kuličky, a odstraňte lepicí pásku ve spotřebiči a na něm. Před zahřátím měkkou a vlhkou utěrkou otřete hladké plochy ve varném prostoru. Dokud se spotřebič ohřívá, dobře větrejte kuchyň.

Provedte uvedená nastavení. Nastavení druhu ohřevu a teploty je popsáno v následující kapitole. → "Obsluha spotřebiče" na straně 14

Nastavení	
Druh ohřevu	3D horký vzduch 
Teplota	maximální
Doba trvání	1 hodina

Po uplynutí uvedené doby spotřebič vypněte.

Jakmile se varný prostor ochladí, mycím roztokem a hadrem umyjte hladké plochy.

Čištění příslušenství

Příslušenství důkladně vyčistěte mycím roztokem a hadrem nebo měkkým kartáčkem.

Obsluha spotřebiče

S ovládacími prvky a jejich funkcí jste se už seznámili. Nyní vám vysvětlíme, jak spotřebič nastavit.

Zapnutí a vypnutí spotřebiče

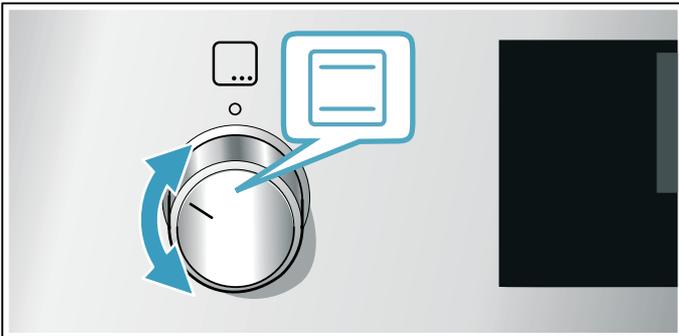
Pomocí voliče funkcí se spotřebič zapíná a vypíná. Jakmile jím otočíte mimo jeho nulovou polohu, spotřebič se zapne. Spotřebič vždy vypínejte otočením voliče funkcí do nulové polohy.

Nastavení druhu ohřevu a teploty

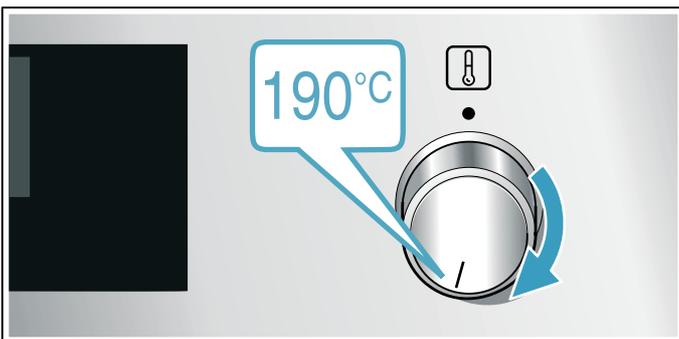
Pomocí voliče funkcí a voliče teploty zcela jednoduše spotřebič nastavíte. Informace o tom, jaký druh ohřevu je vhodný pro jaký pokrm, jsou uvedeny na začátku návodu k obsluze. → "Seznámení se se spotřebičem" na straně 9

Příklad na obrázku: Horní/dolní ohřev  při teplotě 190 °C.

1. Voličem funkcí nastavte druh ohřevu.



2. Voličem teploty nastavte teplotu nebo stupeň grilování.



Po několika sekundách se spotřebič začne zahřívát.

Jakmile je pokrm hotový, spotřebič vypněte tak, že volič funkcí otočíte do nulové polohy.

Upozornění: Na spotřebiči můžete rovněž nastavit dobu trvání a konec provozu. → "Časové funkce" na straně 15

Změna

Druh ohřevu a teplotu můžete kdykoli změnit příslušným voličem.

Rychloohřev

S rychloohřevem můžete zkrátit dobu zahřívání.

Používejte nejlépe:

-  3D Horký vzduch
-  Horní/dolní ohřev

Rychloohřev používejte pouze při nastavené teplotě vyšší než 100 °C.

Abyste dosáhli rovnoměrného výsledku vaření, vložte pokrm do trouby až po skončení rychloohřevu.

1. Nastavte volič funkcí na .
 2. Voličem teploty nastavte teplotu.
- Po pár sekundách se pečicí trouba začne zahřívát.

Jakmile rychloohřev skončí, zazní signál. Vložte pokrm do trouby.

Časové funkce

Spotřebič má různé časové funkce.

Časové funkce	Použití	
I→I	Doba trvání	Po uplynutí nastavené doby trvání spotřebič automaticky ukončí provoz.
→I	Konec	Zadejte dobu trvání a požadovaný čas konce. Spotřebič se automaticky spustí, takže provoz je ukončen v požadovanou dobu.
	Budík	Budík funguje jako minutka. Běží nezávisle na provozu a spotřebič neovlivňuje.
	Čas	Dokud není v popředí zobrazena jiná probíhající funkce, na displeji spotřebiče je zobrazen čas.

Teprve po nastavení druhu ohřevu můžete dobu trvání vyvolat tlačítkem . Po nastavení doby trvání se odpočítává čas do konce.

Po uplynutí doby trvání nebo času budíku zazní signál. Signál můžete předčasně ukončit dotykem na tlačítko .

Nastavení doby trvání

Na spotřebiči můžete nastavit dobu trvání úpravy pokrmu. Doba trvání úpravy pokrmu tak nebude neúmyslně překročena a pro ukončení provozu nemusíte přerušovat jinou práci.

Maximálně lze nastavit 23 hodin a 59 minut. Do jedné hodiny lze dobu trvání nastavit v minutových krocích, poté v pětiminutových krocích.

Podle toho, kterého tlačítka se nejdříve dotknete, začne doba trvání u jiné navrhované hodnoty: 10 minut u tlačítka **-** a 30 minut u tlačítka **+**.

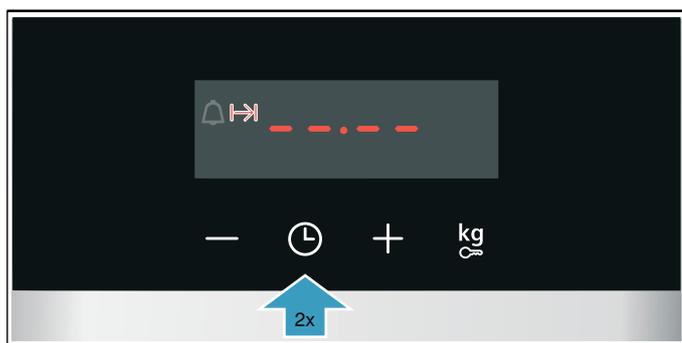
Příklad na obrázku: doba trvání 45 minut.

Details na obrázku se mohou lišit.

1. Nastavte druh ohřevu a teplotu nebo stupeň.

2. Dvakrát se dotkněte tlačítka .

Na displeji je označena doba trvání I→I.



3. Pomocí tlačítka **-** nebo **+** nastavte dobu trvání.



Po pár sekundách se spotřebič začne zahřívat. Na displeji se odpočítává doba trvání.

Uplynula doba trvání

Zazní akustický signál. Spotřebič přestane hřát. Na displeji je zobrazená doba trvání nula.

Jakmile je signál ukončen, můžete znovu nastavit dobu trvání pomocí tlačítka **+**.

Jakmile je pokrm hotový, spotřebič vypněte tak, že volič funkcí otočíte do nulové polohy.

Změna a přerušení

Pomocí tlačítka **-** nebo **+** můžete dobu trvání kdykoli změnit. Po několika sekundách je změna převzata.

Pro zrušení nastavte dobu trvání pomocí tlačítka **-** na nulu. Spotřebič hřeje dále i bez nastavené doby trvání.

Nastavení konce

Čas doby trvání můžete posunout. Můžete např. ráno vložit pokrm do trouby a nastavit, aby byl hotový v poledne.

Upozornění

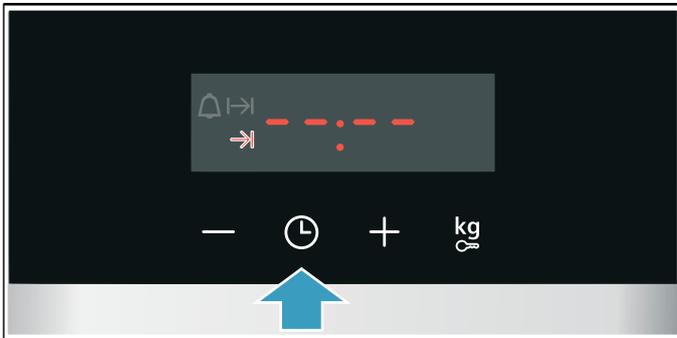
- Dbejte na to, aby pokrm nebyl v troubě příliš dlouho a nezkazil se.
- Konec nenastavujte, pokud již byl provoz zahájen. Výsledek vaření by již neodpovídal.

Konec doby trvání lze posunout maximálně o 23 hodin a 59 minut.

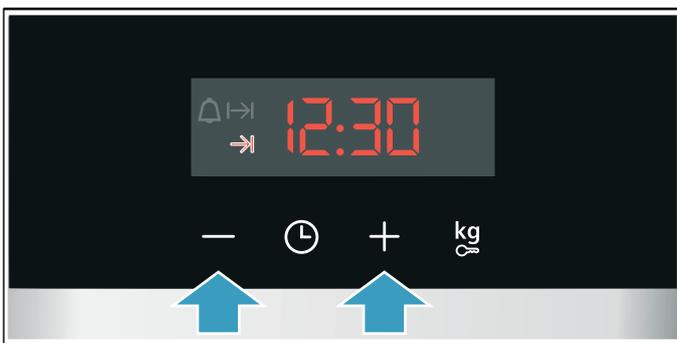
Příklad na obrázku: Je 10:30, nastavená doba trvání je 45 minut a pokrm má být hotový ve 12:30.

Details na obrázku se mohou lišit.

1. Nastavte druh ohřevu a teplotu nebo stupeň.
2. Dvakrát se dotkněte tlačítka ☹ a pomocí tlačítka – nebo + nastavte dobu trvání.
3. Znovu se jednou dotkněte tlačítka ☹. Na displeji je označen čas konce doby trvání →.



4. Pomocí tlačítek + nebo – posuňte konec doby trvání na později.



Po pár sekundách spotřebič převezme nastavení. Na displeji je uveden čas konce. Jakmile se spotřebič spustí, doba trvání se odpočítává.

Uplynula doba trvání

Zazní akustický signál. Spotřebič přestane hřát. Na displeji je zobrazená doba trvání nula.

Jakmile je signál ukončen, můžete znovu nastavit dobu trvání pomocí tlačítka +.

Jakmile je pokrm hotový, spotřebič vypněte tak, že volič funkcí otočíte do nulové polohy.

Změna a přerušení

Pomocí tlačítka – nebo + můžete změnit čas konce. Po několika sekundách je změna převzata. Pokud se doba trvání již odpočítává, čas konce již nelze změnit. Výsledek vaření by již neodpovídal.

Pro zrušení nastavte čas konce pomocí tlačítka – na aktuální čas plus dobu trvání. Spotřebič se začne zahřívat a doba trvání se odpočítává.

Nastavení budíku

Budík můžete použít při zapnutém nebo vypnutém spotřebiči. Nesmí však být nastavena doba trvání nebo čas konce.

Maximálně lze nastavit 23 hodin a 59 minut. Do 10 minut lze čas budíku nastavit ve 30ti sekundových krocích. Poté se časové kroky zvětšují podle toho, čím vyšší je hodnota.

Podle toho, kterého tlačítka se nejprve dotknete, začne čas budíku u jiné navrhované hodnoty: 5 minut u tlačítka – a 10 minut u tlačítka +.

1. Dotýkejte se tlačítka ☹, dokud nebude označen symbol budíku ⏰.
2. Pomocí tlačítek – nebo + nastavte čas budíku. Po několika sekundách se spustí čas budíku.

Tip: Vztahuje-li se nastavený čas budíku na provoz spotřebiče, použijte dobu trvání. Spotřebič se tak automaticky vypne.

Doba budíku uplynula

Zazní akustický signál. Na displeji je uvedená doba budíku na nule.

Libovolným tlačítkem budík vypnete.

Změna a přerušení

Pomocí tlačítka – nebo + můžete kdykoli změnit čas budíku. Po několika sekundách je změna převzata.

Pro zrušení nastavte dobu budíku pomocí tlačítka – na nulu. Budík je vypnutý.

Změna času

V případě potřeby můžete čas opět změnit, např. z letního na zimní.

Když je spotřebič vypnutý, dotýkejte se tlačítka ☹, dokud nebude označen symbol času, a pomocí tlačítka – nebo + čas změňte.

Dětská pojistka

Aby děti nemohly spotřebič omylem zapnout nebo změnit nastavení, je vybavený dětskou pojistkou.

Upozornění

- V základních nastaveních můžete zvolit, jestli bude nastavena funkce dětské pojistky či nikoliv.
→ "Základní nastavení" na straně 17
- Na případně připojenou varnou desku nemá dětská pojistka pečící trouby vliv.

Aktivace a deaktivace

Pro aktivaci dětské pojistky musí být volič funkcí nastavený na nulu.

Stiskněte tlačítko  cca na 4 sekundy.

Na displeji se objeví příslušný symbol. Dětská pojistka je aktivována.

Upozornění: Pokud je nastaven čas budíku , běží dále. Dokud je aktivní dětská pojistka, čas budíku nelze změnit.

Pro deaktivaci opět stiskněte tlačítko  na cca 4 sekundy, dokud příslušný symbol na displeji nezhasne.

Základní nastavení

K dispozici jsou různá nastavení, abyste mohli optimálně a jednoduše obsluhovat spotřebič. V případě potřeby můžete tato nastavení změnit.

Seznam základních nastavení

V závislosti na vybavení vašeho spotřebiče nemusí být některá základní nastavení dostupná.

Základní nastavení	Volba
c 1 Délka signálu po uplynutí doby trvání nebo času budíku	1 = cca 10 sekund 2 = cca 30 sekund* 3 = cca 2 minuty
c 2 Doba čekání, než se nastavení potvrdí	1 = cca 3 sekundy* 2 = cca 6 sekund 3 = cca 10 sekund
c 3 Tón tlačítek při dotyku na tlačítko	0 = vyp 1 = zap*
c 4 Jas osvětlení displeje	1 = tmavý 2 = střední 3 = jasný*
c 5 Ukazatel času	0 = Vypnutí ukazatele času 1 = Zobrazení ukazatele času*
c 6 Možnost aktivovat dětskou pojistku	0 = ne 1 = ano* 2 = ano, se zablokováním dvířek**
c 7 Osvětlení varného prostoru při provozu	0 = ne 1 = ano*
c 8 Doba doběhu chladicího ventilátoru	1 = krátká 2 = střední* 3 = dlouhá 4 = extra dlouhá
c 9 Teleskopické výsuvy dodatečně namontované**	0 = ne* (u rámu a jednoduchého výsuvu) 1 = ano (u dvojitého a trojitého výsuvu)
c R Obnovit všechny hodnoty na nastavení z výroby	0 = ne* 1 = ano

* Nastavení z výroby (v závislosti na typu spotřebiče se nastavení z výroby mohou lišit)

** Nejsou dostupné u všech typů spotřebičů.

Změna základních nastavení

Volič funkcí musí být nastavený na nulové poloze.

1. Stiskněte tlačítko  cca na 4 sekundy. Na displeji se objeví první základní nastavení, např. .
2. V případě potřeby změňte nastavení pomocí tlačítka  nebo .
3. Potvrďte tlačítkem . Na displeji se objeví další základní nastavení.
4. Pomocí tlačítka  tak projdete všechna základní nastavení a v případě potřeby je pomocí tlačítka  nebo  změňte.
5. Nakonec pro potvrzení opět stiskněte tlačítko  na cca 4 sekundy.

Všechna základní nastavení jsou potvrzena.

Základní nastavení můžete kdykoliv změnit.

Upozornění: Po výpadku proudu zůstanou změny základního nastavení uloženy.

Čištění

V případě pečlivé údržby a čištění zůstane spotřebič dlouho pěkný a funkční. Vysvětlíme Vám, jak správně udržovat a čistit spotřebič.

Vhodné čisticí prostředky

Aby různé povrchy nebyly poškozeny nevhodnými čisticími prostředky, dodržujte údaje v tabulce. V závislosti na typu spotřebiče nemusí mít váš spotřebič všechny povrchy.

Pozor!

Nebezpečí poškození povrchu:

Nepoužívejte

- ostré nebo abrazivní čisticí prostředky,
- čisticí prostředky s vysokým obsahem alkoholu,
- tvrdé drátěnky nebo houbičky,
- vysokotlaké nebo parní čističe,
- speciální prostředky pro čištění za tepla.

Nové houbové utěrky před použitím důkladně propláchněte.

Tip: Mimořádně vhodné čisticí a ošetrovací prostředky lze zakoupit u zákaznického servisu. Řiďte se pokyny výrobce.

Varování – Nebezpečí popálení!

Přístroj se silně zahřívá. Nikdy se nedotýkejte horkých ploch nebo topných článků ve vnitřním prostoru. Nechte přístroj pokaždé vychladnout. Zabraňte dětem v přístupu k přístroji.

Oblast	Čištění
Vnější plochy spotřebiče	
Čelo z ušlechtilé oceli	Horký mycí roztok: Vyčistěte hadříkem a poté osušte měkkým hadrem. Ihned odstraňte vápenaté, tukové, škrobové skvrny a skvrny od bílku. Pod takovými skvrnami se může vytvořit koroze. U zákaznického servisu nebo ve specializované prodejně lze zakoupit speciální ošetrovací prostředky na ušlechtilou ocel vhodné na teplé povrchy. Ošetrovací prostředek naneste ve slabé vrstvě měkkým hadrem.
Plast	Horký mycí roztok: Vyčistěte hadříkem a poté osušte měkkým hadrem. Nepoužívejte čisticí prostředek na sklo nebo škrabku na sklo.
Lakované plochy	Horký mycí roztok: Vyčistěte hadříkem a poté osušte měkkým hadrem.
Ovládací panel	Horký mycí roztok: Vyčistěte hadříkem a poté osušte měkkým hadrem. Nepoužívejte čisticí prostředek na sklo nebo škrabku na sklo.

Skleněné tabule	Horký mycí roztok: Vyčistěte hadříkem a poté osušte měkkým hadrem. Nepoužívejte škrabku na sklo ani drátěnky z ušlechtilé oceli.
Madlo dvířek	Horký mycí roztok: Vyčistěte hadříkem a poté osušte měkkým hadrem. Když se na madlo dvířek dostane prostředek na odstraňování vodního kamene, okamžitě ho otřete. Tyto skvrny jinak už nepůjdou odstranit.

Vnitřek spotřebiče

Smaltované plochy	Horký mycí roztok nebo voda s octem: Vyčistěte hadříkem a poté osušte měkkým hadrem. Přípečené zbytky pokrmů namočte vlhkým hadrem a mycím roztokem. Při silném znečištění použijte nerezovou drátěnku nebo čisticí prostředek na pečicí trouby. Pozor! Nikdy nepoužívejte čisticí prostředek na pečicí trouby v horké troubě. Mohlo by dojít k poškození smaltu. Před příštím rozehrátím odstraňte z trouby a z dvířek veškeré zbytky. Pečicí troubu nechte po čištění otevřenou vyschnout. Nejlépe je použít čisticí funkci. → "Čisticí funkce" na straně 20 Upozornění: Vlivem zbytků potravin může vzniknout bílý povlak. Je nezávadný a nemá vliv na funkci. V případě potřeby ho odstraňte kyselinou citronovou.
Skleněný kryt osvětlení varného prostoru	Horký mycí roztok: Vyčistěte hadříkem a poté osušte měkkým hadrem. Při silném znečištění použijte čisticí prostředek na pečicí trouby.
Kryt dvířek	z ušlechtilé oceli: Použijte čisticí prostředek na ušlechtilou ocel. Dodržujte pokyny výrobce. Nepoužívejte ošetrovací prostředky na ušlechtilou ocel. z plastu: Vyčistěte horkým mycím roztokem a hadrem. Osušte měkkým hadříkem. Nepoužívejte čisticí prostředek na sklo nebo škrabku na sklo. Kryt dvířek před čištěním demontujte.
Rámy	Horký mycí roztok: Namočte a vyčistěte hadříkem nebo kartáčkem.
Výsuvný systém	Horký mycí roztok: Vyčistěte hadříkem nebo kartáčkem. Neodstraňujte mazací tuk z výsuvných lišt, pokud možno je čistěte v zasunutém stavu. Nemyjte v myčce nádobí.

Příslušenství	Horký mycí roztok: Namočte a vyčistěte hadříkem nebo kartáčkem. Při silném znečištění použijte drátěnku z ušlechtilé oceli. Smaltované příslušenství je vhodné pro mytí v myčce nádobí.
---------------	--

Upozornění

- Nepatrné rozdíly barev na přední části spotřebiče jsou způsobeny různými materiály, jako je sklo, plast nebo kov.
- Stíny na prosklených dvířkách, které působí jako šmouhy, jsou světelné odrazy osvětlení pečicí trouby.
- Smalt se vypaluje při velmi vysokých teplotách. Tím mohou vzniknout nepatrné barevné rozdíly. To je normální a na funkci to nemá žádný vliv. Hrany tenkých plechů se nedají úplně smaltovat. Proto mohou být drsné. Antikorozi ochrana tím není ovlivněna.

Udržování spotřebiče v čistotě

Aby se nevytvořily úporně ulpívající nečistoty, udržujte spotřebič vždy čistý a nečistoty ihned odstraňujte.

⚠ Varování – Nebezpečí požáru!

Volné zbytky pokrmů, tuk a šáva z pečení se mohou vznítit. Před spuštěním provozu odstraňte z pečicího prostoru, z topných prvků a příslušenství hrubé nečistoty.

Tipy

- Pečicí prostor čistěte po každém použití. Nečistoty se nepřipečou.
- Vždy ihned odstraňte vápenaté, tukové, škrobové skvrny a skvrny od bílku.
- Na pečení velmi štavnatých koláčů používejte univerzální vysoký plech.
- Používejte vhodnou nádobu na pečení, např. pekáč.

Čisticí funkce

Vyčistěte pečicí prostor pomocí funkce „pyrolýza“.
Můžete si vybrat ze tří stupňů čištění.

Stupeň	Stupeň čištění	Doba trvání
1	mírné	cca 1 hod, 15 min
2	střední	cca 1 h 30 min
3	intenzivní	cca 2 h

Čím je znečištění starší a silnější, tím vyšší stupeň čištění byste měli použít. Čištění pečicího prostoru provádějte jednou za dva až tři měsíce. V případě potřeby ho můžete čistit i častěji. Při čištění se spotřebuje cca 2,5-4,8 kWh.

Upozornění

- Pro vaši bezpečnost se od určité teploty dvířka spotřebiče automaticky zablokují. Lze je znovu otevřít teprve poté, co na displeji zmizí symbol zablokování .
- Osvětlení varného prostoru během čisticí funkce nesvítí.

Varování

Nebezpečí popálení!

- Prostor uvnitř trouby je během čisticí funkce velmi horký. Nikdy neotevírejte dvířka spotřebiče. Nechte spotřebič vychladnout. Zabraňte přístupu dětem.
-  Spotřebič je během čisticí funkce zvenku velmi horký. Nikdy se nedotýkejte dvířek spotřebiče. Nechte spotřebič vychladnout. Děti se musí zdržovat v dostatečné vzdálenosti od spotřebiče.

Varování

Nebezpečí poškození zdraví!

Pomocí funkce čištění se pečicí prostor ohřeje na velmi vysokou teplotu, takže se zbytky po pečení a grilování spálí. Přitom se uvolňují výpary, které mohou způsobit podráždění sliznic. Během funkce čištění v kuchyni vydatně větrejte. Nezdržujte se v místnosti delší dobu. Zabraňte přístupu dětí a domácích zvířat. Pokyny dodržujte také při provozu s časovou prodlevou s posunutým časem konce.

Před spuštěním funkce čištění

Pečicí prostor musí být prázdný. Vyjměte z trouby příslušenství, nádobí a výsuvy. Vyjmutí výsuvů je popsáno v příslušné kapitole. → "Rámy" na straně 21

Vyčistěte dvířka spotřebiče a okrajové plochy pečicího prostoru v oblasti těsnění. Těsnění nedrhněte a neodstraňujte!

Vnitřní sklo dvířek vyčistěte horkým mycím roztokem a hadrem. Osušte měkkým hadrem. Při silném znečištění použijte čisticí prostředek na pečicí trouby.

Varování

Nebezpečí požáru!

- Volné zbytky pokrmů, tuk a šáva z pečení se mohou během čisticí funkce vznítit. Před každým spuštěním čisticí funkce odstraňte z pečicího prostoru hrubé nečistoty. Neprovádějte čištění s vloženým příslušenstvím.
- Spotřebič je během čisticí funkce zvenku velmi horký. Nikdy nezavěšujte na madlo dvířek hořlavé předměty, např. utěrky na nádobí. Přední strana spotřebiče musí být volná. Děti se musí zdržovat v dostatečné vzdálenosti od spotřebiče.
- Při poškozeném těsnění dvířek uniká v oblasti dvířek velké teplo. Těsnění nedrhněte a neodstraňujte. Nikdy nepoužívejte spotřebič s poškozeným těsněním nebo bez těsnění.

Nastavení čisticí funkce

Před nastavením čisticí funkce dbejte na to, abyste dodrželi všechny pokyny k přípravě.

Doba trvání je pro každý stupeň čištění pevně přednastavená a nelze ji měnit.

1. Pomocí voliče funkcí nastavte pyrolýzu .
2. Voličem teploty nastavte požadovaný stupeň čištění. Na displeji se zobrazí doba trvání ke každému stupni.

Za několik sekund se funkce čištění spustí. Na displeji se odpočítává doba trvání.

V průběhu čisticí funkce kuchyni větrejte.

Krátce po spuštění se zablokují dvířka spotřebiče. Na displeji se objeví symbol .

Jakmile čisticí funkce skončí, zazní signál. Na displeji je zobrazená doba trvání nula. Spotřebič vypnete tak, že volič funkcí otočíte do nulové polohy.

Dvířka spotřebiče lze znovu otevřít teprve tehdy, až bude varný prostor dostatečně vychladlý a zmizí symbol zablokování .

Posunutí času konce

Čas konce můžete posunout dozadu. Před spuštěním se dotýkejte tlačítka , dokud na displeji nebude označen symbol konce. Pomocí tlačítka **+** posuňte konec na později.

Po spuštění se spotřebič přepne do vyčkávacího režimu.

Změna a přerušení

Po spuštění již stupeň čištění nelze změnit.

Čas konce lze změnit, dokud je spotřebič ve vyčkávacím režimu.

Jestliže chcete funkci čištění přerušit, spotřebič vypněte otočením voliče funkcí do nulové polohy.

Dvířka spotřebiče zůstávají zablokována tak dlouho, dokud varný prostor dostatečně nevychladne a na displeji nezmizí symbol zablokování.

Po skončení čisticí funkce

Nechte pečicí prostor dobře vychladnout. Vytřete zbývající popel v pečicím prostoru a v oblasti dvířek spotřebiče vlhkým hadříkem.

Výsuvy opět zavěste.

Upozornění: Při příliš velkém znečištění může na smaltovaných plochách zůstat bílý povlak. Jedná se o zbytky potravin a jsou nezávadné. Na funkci nemají žádný vliv. V případě potřeby lze zbytky odstranit kyselinou citronovou.

Rámy

V případě pečlivé údržby a čištění zůstane spotřebič dlouho pěkný a funkční. Zde je popsáno, jak můžete vyjmout a vyčistit rámy.

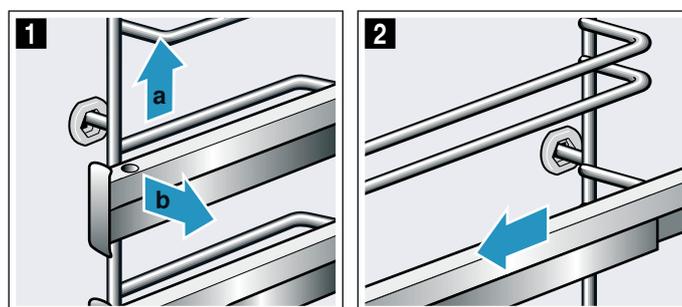
Vysazení a zavěšení rámu

Varování – Nebezpečí popálení!

Rámy se silně zahřívají. Nikdy se nedotýkejte horkých rámu. Vždy nechte spotřebič vychladnout. Děti se musí zdržovat v dostatečné vzdálenosti od spotřebiče.

Vyjmutí rámu

1. Rám vepředu trochu nazdvihněte **a** a vyhákněte **b** (obrázek **1**).
2. Poté celý rám vytáhněte dopředu a vyjměte ho (obrázek **2**).

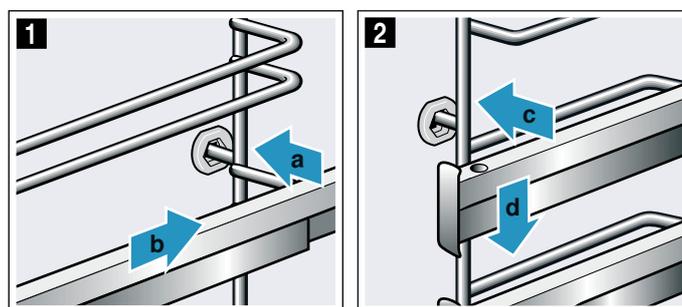


Rámy vyčistěte mycím prostředkem a houbičkou. Na úporné nečistoty použijte kartáček.

Zavěšení rámu

Je třeba rozlišovat pravý a levý rám. Musí být možné vytáhnout výsuvné lišty směrem dopředu.

1. Rám zasuňte nejprve doprostřed do zadního otvoru **a** tak, aby rám doléhal k zadní stěně pečicího prostoru, a zatlačte ho dozadu **b** (obrázek **1**).
2. Poté ho zasuňte do předního otvoru **c** tak, aby rám i zde doléhal ke stěně pečicího prostoru, a zatlačte ho dolů **d** (obrázek **2**).



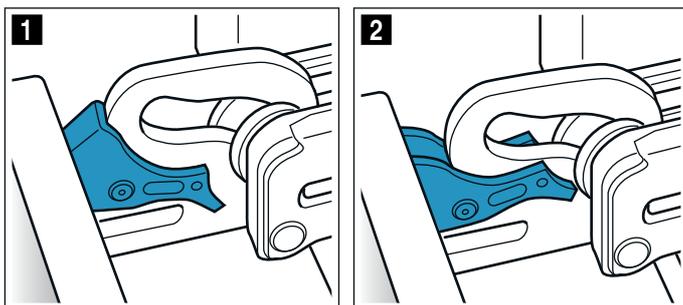
Dvířka spotřebiče

V případě pečlivé údržby a čištění zůstane spotřebič dlouho pěkný a funkční. Zde je popsáno, jak můžete vysadit a vyčistit dvířka spotřebiče.

Vysazení a zavěšení dvířek spotřebiče

Dvířka spotřebiče pečicí trouby lze za účelem čištění a demontáže skleněných tabulí vysadit.

Závěsy dvířek spotřebiče mají zajišťovací páčky. Když jsou zajišťovací páčky zaklopené (obrázek **1**), jsou dvířka spotřebiče zajištěná. Nelze je vysadit. Když jsou zajišťovací páčky pro vysazení dvířek spotřebiče vyklopené (obrázek **2**), jsou závěsy zajištěné. Nemohou zaklapnout.



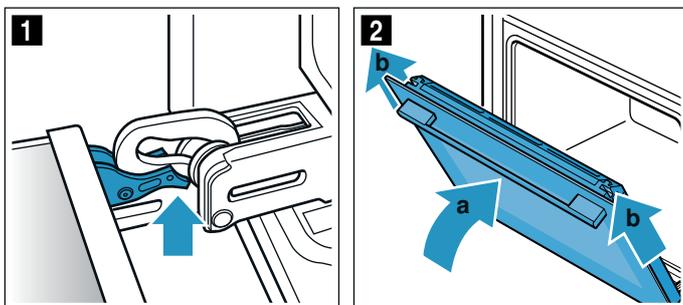
⚠ Varování

Nebezpečí poranění!

- Pokud nejsou závěsy zajištěné, mohou velkou silou zaklapnout. Dbejte na to, aby byly zajišťovací páčky vždy zaklopené, resp. při vysazování dvířek spotřebiče zcela vyklopené.
- Závěsy dvířek spotřebiče se během otevírání a zavírání dvířek pohybují a mohou vás seřít. Nesahejte do prostoru závěsů.

Vysazení dvířek spotřebiče

1. Úplně otevřete dvířka spotřebiče a přitlačte je směrem ke spotřebiči.
2. Odklopte obě zajišťovací páčky vlevo a vpravo (obrázek **1**).
3. Úplně zavřete dvířka spotřebiče **a**. Oběma rukama je uchopte vlevo a vpravo **b** a vytáhněte nahoru (obrázek **2**).



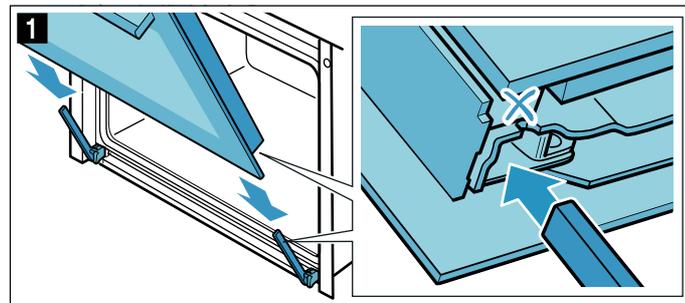
⚠ Varování – Nebezpečí poranění!

Součásti uvnitř dvířek spotřebiče mohou mít ostré hrany. Používejte ochranné rukavice.

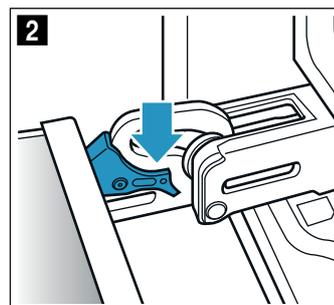
Zavěšení dvířek spotřebiče

Dvířka spotřebiče zavěste zpět opačným postupem.

1. Při zavěšování dvířek spotřebiče dbejte na to, abyste oba závěsy zasunuli do otvorů rovně (obrázek **1**). Přiložte oba závěsy dole k vnější tabuli a použijte ji jako vodící plochu. Dejte pozor, abyste závěsy zasunuli do správného otvoru. Musí být možné je zasunout zlehka a bez odporu. Pokud ucítíte odpor, zkontrolujte, zda jsou závěsy zasunuté do správného otvoru.



2. Zcela otevřete dvířka spotřebiče. Znovu zaklopte obě zajišťovací páčky (obrázek **2**).

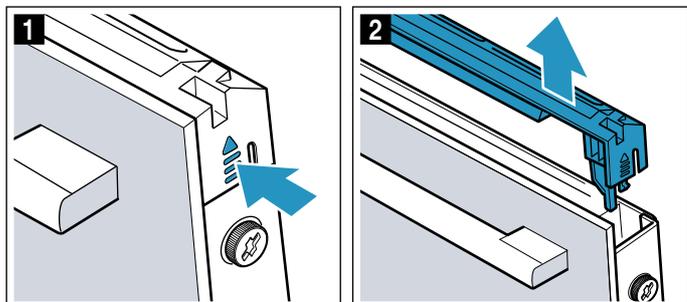


3. Zavřete dvířka.

Demontáž krytu dvířek

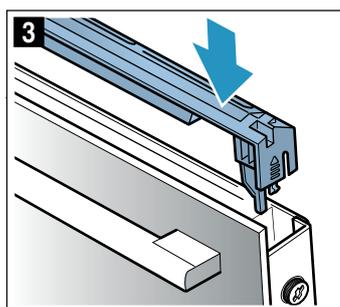
Vložka z ušlechtilé oceli v krytu dvířek může změnit barvu. Pro důkladné vyčištění můžete kryt demontovat.
→ "Čištění" na straně 18

1. Potevřete dvířka spotřebiče.
2. Zatlačte na kryt na levé a pravé straně (obrázek **1**).
3. Sejměte kryt (obrázek **2**).
Opatrně zavřete dvířka spotřebiče.



Upozornění: Vyčistěte vložku z ušlechtilé oceli v krytu čisticím prostředkem na ušlechtilou ocel. Zbývající části krytu dvířek vyčistěte mycím roztokem a měkkým hadrem.

4. Znovu pootevřete dvířka spotřebiče. Nasadte kryt a přitlačte ho, až slyšitelně zaskočí (obrázek **3**).



5. Zavřete dvířka spotřebiče.

Demontáž a montáž skleněných tabulí

Kvůli lepšímu čištění můžete skleněné tabule ve dvířkách pečicí trouby demontovat.

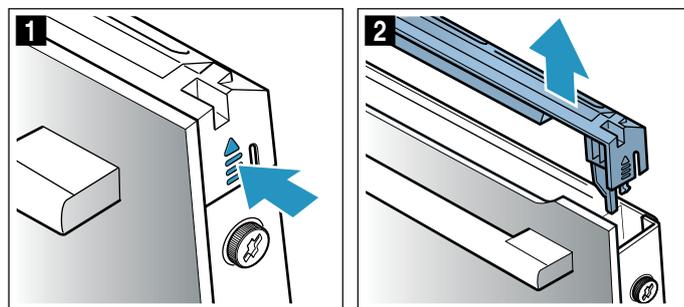
⚠ Varování

Nebezpečí úrazu!

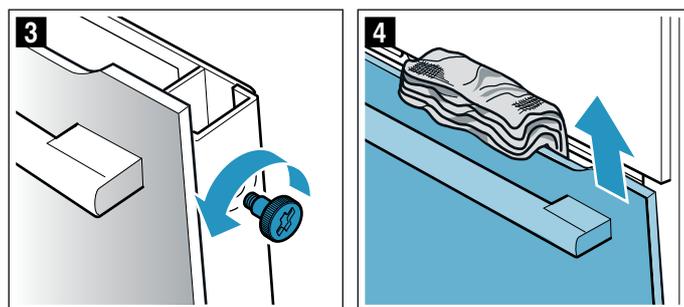
- Poškrábané sklo dvířek spotřebiče může prasknout. Nepoužívejte škrabku na sklo ani ostré nebo abrazivní čisticí prostředky.
- Závěsy dvířek spotřebiče se během otevírání a zavírání dvířek pohybují a mohou vás sevřít. Nesahejte do prostoru závěsů.
- Součásti uvnitř dvířek spotřebiče mohou mít ostré hrany. Používejte ochranné rukavice.

Demontáž ze spotřebiče

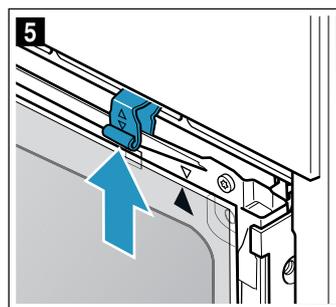
1. Potevřete dvířka spotřebiče.
2. Zatlačte na kryt na levé a pravé straně (obrázek **1**).
3. Sejměte kryt (obrázek **2**).



4. Povolte a vyjměte šrouby vlevo a vpravo na dvířkách spotřebiče (obrázek **3**).
5. Než dvířka zase zavřete, vložte mezi ně několikrát přeloženou utěrku (obrázek **4**). Vytáhněte nahoru přední tabuli a madlem dolů ji položte na rovnou plochu.



6. Oba držáky na prostřední tabuli zatlačte nahoru, neodstraňujte je (obrázek **5**). Jednou rukou přidržíte tabuli. Tabuli vyjměte.

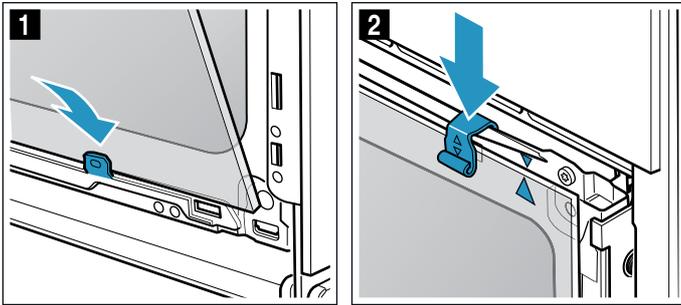


Vyčistěte skla čisticím prostředkem na sklo a měkkým hadrem.

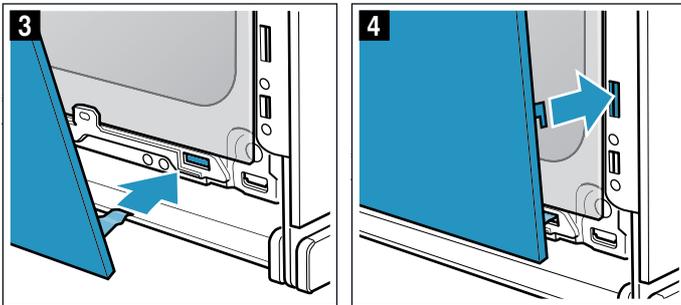
Montáž na spotřebič

Při montáži vnitřní tabule dbejte na to, aby šipka vpravo nahore na tabuli souhlasila se šipkou na plechu.

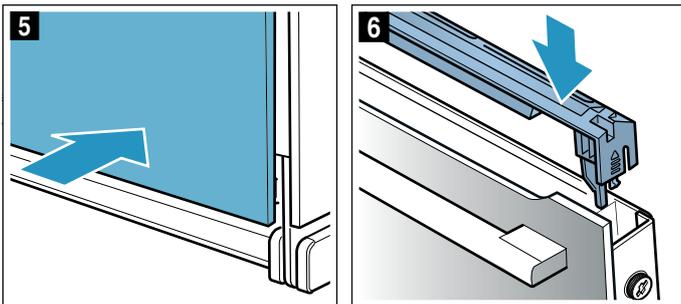
1. Prostřední tabuli nasadte do držáku (obrázek 1) a nahoře ji přitiskněte.
2. Oba držáky zatlačte dolů (obrázek 2).



3. Přední tabuli nasadte dole do držáků (obrázek 3).
4. Zavřete přední tabuli natolik, aby byly oba horní háky proti otvoru (obrázek 4).



5. Přitlačte přední tabuli dole tak, aby slyšitelně zaskočila (obrázek 5).
6. Dvířka spotřebiče znovu pootevřete a odstraňte utěrku.
7. Znovu našroubujte oba šrouby vlevo a vpravo.
8. Nasadte kryt a přitlačte ho, až slyšitelně zaskočí (obrázek 6).



9. Zavřete dvířka spotřebiče.

Pozor!

Pečicí prostor používejte znovu teprve tehdy, když jsou tabule řádně namontované.

? Co dělat v případě poruchy?

Jestliže se vyskytne porucha, často se jedná jen o maličkost. Než kontaktujete servis, pokuste se sami odstranit závadu pomocí této tabulky.

Samostatné odstranění závad

Technické závady na spotřebiči můžete často lehce odstranit sami.

Pokud se pokrm optimálně nepodaří, najdete na konci návodu k použití mnoho tipů a pokynů k nápravě. → "Otestovali jsme pro vás v našem kuchyňském studiu" na straně 28

Závada	Možná příčina	Odstranění/pokyny
Spotřebič nefunguje.	Vadná pojistka. Výpadek elektrického proudu	Zkontrolujte pojistku v pojistkové skříňce. Zkontrolujte, zda funguje kuchyňské světlo nebo jiné kuchyňské spotřebiče.
Na displeji bliká čas.	Výpadek elektrického proudu.	Znovu nastavte čas.
Spotřebič nelze nastavit. Na displeji svítí symbol klíče nebo SAFE .	Dětská pojistka je aktivovaná.	Deaktivujte dětskou pojistku stisknutím tlačítka se symbolem klíče po dobu cca 4 sekund.
Dvířka spotřebiče nejdou otevřít. Na displeji svítí symbol klíče.	Dvířka spotřebiče jsou zablokována dětskou pojistkou.	Deaktivujte dětskou pojistku stisknutím tlačítka se symbolem klíče po dobu cca 4 sekund. Zablokování lze vypnout v základních nastaveních.
Dvířka spotřebiče nejdou otevřít. Na displeji svítí symbol klíče	Dvířka spotřebiče jsou zablokována čisticí funkcí.	Počkejte, až se varný prostor ochladí a zmizí symbol klíče .
Po zapnutí druhu provozu bliká na displeji h .	Spotřebič není dostatečně vychladlý.	Spotřebič vypněte, nechte vychladnout a spusťte znovu druh provozu.
Spotřebič nehřeje. Na displeji bliká dvojtečka. U některých spotřebičů se navíc na displeji objeví symbol d .	Je aktivovaný předváděcí režim.	Odpojte spotřebič krátce od sítě (vypněte pojistku v pojistkové skříňce) a následně cca do 5 minut deaktivujte předváděcí režim tím, že nastavíte základní nastavení c 13 , resp. cb na hodnotu 0 . → "Základní nastavení" na straně 17

⚠ Varování – Nebezpečí poranění!

Neodborné opravy jsou nebezpečné. Nikdy se nepokoušejte spotřebič opravit sami. Opravy smí provádět pouze námi vyškolený servisní technik. Pokud má spotřebič závadu, kontaktujte zákaznický servis.

⚠ Varování – Nebezpečí úrazu elektrickým proudem!

Neodborné opravy jsou nebezpečné. Opravy spotřebiče a výměnu poškozených přívodních vedení smí provádět výhradně technik zákaznického servisu vyškolený naší společností. Pokud je spotřebič vadný, vytáhněte síťovou zástrčku ze zásuvky nebo vypněte pojistku v pojistkové skříňce. Zavolejte servis.

Chybová hlášení na displeji

Pokud se na displeji objeví chybové hlášení se symbolem „E“, např. **E05-32**, dotkněte se tlačítka . Chybové hlášení bude vymazáno. V tomto případě znovu nastavte čas.

Pokud šlo o jedinou poruchu, můžete spotřebič nadále používat jako obvykle. Pokud se chybové hlášení objeví znovu, kontaktujte servis a uveďte přitom přesnou podobu chybového hlášení a číslo produktu.

→ "Zákaznický servis" na straně 26

Maximální doba provozu

Pokud na spotřebiči nezměníte nastavení několik hodin, spotřebič automaticky přestane ohřívat. Zabrání se tak neúmyslnému trvalému provozu.

Dosažení maximální doby provozu závisí na různých nastaveních spotřebiče.

Maximální doba provozu dosažena

Na displeji se zobrazí **FB**.

Volič funkcí otočte do nulové polohy. V případě potřeby můžete provést nové nastavení.

Tip: Aby nedošlo k nežádoucímu vypnutí spotřebiče, např. při dlouhé době pečení, nastavte dobu trvání. Spotřebič bude hřát, dokud neuplyne nastavená doba trvání.

Výměna žárovky na horní stěně pečicí trouby

Když žárovka v troubě přestane svítit, je nutné ji vyměnit. Tepelně odolné halogenové žárovky 230 V, 25 W obdržíte u zákaznického servisu nebo ve specializovaných prodejnách.

Halogenovou žárovku uchopte pomocí suchého hadru. Prolouží se tak doba životnosti žárovky. Používejte pouze tyto žárovky.

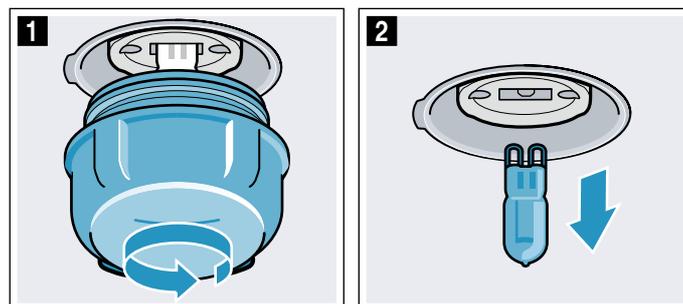
⚠ Varování – Nebezpečí úrazu elektrickým proudem!

Při výměně žárovky ve varném prostoru jsou kontakty objímky žárovky pod proudem. Před výměnou vytáhněte síťovou zástrčku ze zásuvky nebo vypněte pojistku v pojistkové skříňce.

⚠ Varování – Nebezpečí popálení!

Přístroj se silně zahřívá. Nikdy se nedotýkejte horkých ploch nebo topných článků ve vnitřním prostoru. Nechte přístroj pokaždé vychladnout. Zabraňte dětem v přístupu k přístroji.

1. Abyste zabránili poškození, položte do studené trouby utěrku.
2. Vyšroubujte skleněný kryt směrem doleva (obrázek **1**).
3. Vytáhněte žárovku – nešroubujte (obrázek **2**). Nasaďte novou žárovku, dbejte přitom na polohu kolíků. Žárovku pevně zatlačte.



4. Znovu našroubujte skleněný kryt. Podle typu spotřebiče je skleněný kryt vybaven těsnicím kroužkem. Těsnicí kroužek před našroubováním znova nasaďte.
5. Vyjměte utěrku a zapněte pojistku.

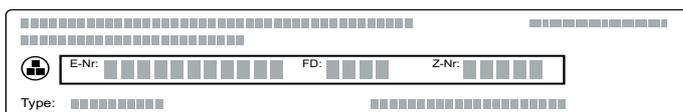
Zákaznický servis

Potřebuje-li váš spotřebič opravu, obraťte se na náš servis. Vždy najdeme vhodné řešení, aby nedocházelo ke zbytečným výjezdům servisních techniků.

Číslo E-Nr. a číslo FD

Při telefonátu uveďte úplné číslo spotřebiče (E-Nr.) a výrobní číslo (FD-Nr.), abychom vám mohli poskytnout kvalifikovanou pomoc. Typový štítek s příslušnými čísly najdete po otevření dvířek spotřebiče.

U některých spotřebičů, které jsou vybavené párou, najdete typový štítek za ovládacím panelem.



Abyste je v případě potřeby nemuseli dlouho hledat, můžete si údaje svého spotřebiče a telefonní číslo servisu poznamenat zde.

Č. výrobku (E-Nr.)	Výr. č. (FD-Nr.)
Zákaznický servis 	

Mějte na paměti, že návštěva technika zákaznického servisu není v případě chybné obsluhy bezplatná ani během záruční doby.

Kontaktní údaje všech zemí najdete v příloženém seznamu zákaznických servisů.

Objednávka opravy a poradenství při poruchách CZ 251.095.546

Důvěřujte kompetentnosti výrobce. Tím si zajistíte, že oprava bude provedena vyškolenými servisními technikami, kteří mají k dispozici originální náhradní díly pro váš spotřebič.

Programy

Pomocí programů můžete zcela jednoduše připravovat pokrmy. Zvolíte program a spotřebič pro něj převezme optimální nastavení.

Abyste dosáhli dobrých výsledků, nesmí být varný prostor příliš horký. Nechte varný prostor vychladnout a teprve poté spusťte program.

Nádoba

Dodržujte pokyny výrobce nádobí.

Vhodné nádobí:

Používejte nádobí odolné vůči teplotám do 300 °C.

Nejvhodnější je nádobí ze skla nebo sklokeramiky. Přes skleněné víko může působit gril a pečeně získá pěknou křupavou kůrku.

Pekáče z ušlechtilé oceli nejsou příliš vhodné. Lesklé povrchy velmi silně odráží tepelné záření. Pokrm méně zhedne a maso nebude dostatečně uvařené. Pokud použijete pekáč z ušlechtilé oceli, po ukončení programu odklopte víko. Maso nechte ještě 8 až 10 minut grilovat při stupni grilování 3.

Pokud použijete pekáč ze smaltované oceli, litiny nebo litého hliníku, pokrm více zhnědne na spodní straně. Přidejte větší množství tekutiny.

Tip: Pokud bude šťáva příliš světlá nebo naopak tmavá, příště použijte menší resp. větší množství tekutiny.

Nevhodné nádobí:

Nádobí ze světlého, lesklého hliníku, neglazované hlíny a nádobí z plastu nebo s plastovými uchy není vhodné.

Velikost nádoby:

Pečeně by měla dno nádoby pokrýt asi ze dvou třetin. Získáte tak ideální výpek.

Vzdálenost mezi masem a pokličkou by měla být minimálně 3 cm. Maso může během pečení zvětšit svůj objem.

Příprava pokrmu

Používejte čerstvé potraviny, nejlépe vyndané z lednice.

Tip: Hodně libové maso zůstane šťavnaté, když jej obložíte plátky špeku.

Pokrm zvažte. Pro nastavení potřebujete znát hmotnost. Nastavte vždy nejbližší vyšší hmotnost.

Nádobu postavte na rošt. Vždy ji vkládejte do studené trouby.

Programy

Když je pečeně hotová, může se nechat ještě 10 minut odpočívat ve vypnuté, zavřené troubě. Štáva v masě se tak lépe rozloží.

Hmotnost lze nastavit v rozmezí 0,5 kg až 2,5 kg.

Upozornění: . Rozsah hmotnosti je záměrně omezený. Pro velmi velké pokrmy často není k dispozici žádná velká nádoba a výsledek pečení by neodpovídal.

Program	Potravina	Nádoba	Přidejte tekutinu	Výška zasunutí	Nastavená hmotnost	Pokyny	
01	Kuře , bez nádivky	Kuchyňská úprava, okořeněná	Pekáč se skleněnou poklicí	Ne	2	Hmotnost kuřete	Položte do nádoby prsní stranou nahoru.
02	Krůtí prsa	Vcelku, okořeněná	Pekáč se skleněnou poklicí	Zalijte dno pekáče, event. přidejte až 250 g zeleniny.	2	Hmotnost krůtích prsou	Maso předem neopekejte.
03	Eintopf , se zeleninou	Vegetariánský	Hluboký pekáč s poklicí	Podle receptu	2	Celková hmotnost	Zeleninu s dlouhou dobou přípravy (např. mrkev) nakrájejte na menší kousky než zeleninu s krátkou dobou přípravy (např. rajčata).
04	Guláš	Hovězí nebo vepřové maso nakrájené na kousky se zeleninou	Hluboký pekáč s poklicí	Podle receptu	2	Celková hmotnost	Maso vložte dolů a pokryjte zeleninou. Maso předem neopekejte.
05	Sekaná , čerstvá	Sekaná z hovězího, vepřového nebo jehněčího masa	Pekáč s poklicí	Ne	2	Hmotnost pečeně	-
06	Dušená hovězí pečeně	Např. vysoký roštěnec, plec, ořech nebo svičková pečeně	Pekáč s poklicí	Přilijte takové množství kapaliny, aby bylo maso téměř zakryté.	2	Hmotnost masa	Maso předem neopekejte.
07	Hovězí závitky	Plněné zeleninou nebo masem	Pekáč s poklicí	Rolády téměř celé zakryjte, např. vývarem nebo vodou.	2	Hmotnost všech plněných závitků	Maso předem neopekejte.
08	Jehněčí kýta , propečená	Bez kosti, okořeněná	Pekáč s poklicí	Zalijte dno pekáče, event. přidejte až 250 g zeleniny.	2	Hmotnost masa	Maso předem neopekejte.
09	Telecí pečeně , libová	Např. svičková nebo ořech	Pekáč s poklicí	Zalijte dno pekáče, event. přidejte až 250 g zeleniny.	2	Hmotnost masa	Maso předem neopekejte.
10	Pečená vepřová krkoviče	Bez kosti, okořeněná	Pekáč se skleněnou poklicí	Zalijte dno pekáče, event. přidejte až 250 g zeleniny.	2	Hmotnost masa	Maso předem neopekejte.

Nastavení programu

Spotřebič zvolí optimální druh ohřevu a nastavení času a teploty. Musíte nastavit pouze hmotnost.

Hmotnost lze nastavit pouze ve stanoveném hmotnostním rozmezí.

1. Volič funkcí nastavte na program . Volič teploty zůstane v nulové poloze.
2. Pomocí tlačítka **+** nebo **-** nastavte požadovaný program.
3. Dotkněte se tlačítka **kg**.
4. Pomocí tlačítka **+** nebo **-** nastavte hmotnost pokrmu.
Po převzetí hmotnosti se na displeji zobrazí vypočítaná doba trvání. V případě potřeby se můžete pomocí tlačítka **kg** vrátit k programu.

Za několik sekund se program spustí. Na displeji se odpočítává doba trvání.

Jakmile bude program ukončen, zazní signál. Na displeji je zobrazená doba trvání nula.

Jestliže jste s výsledkem pečení spokojeni, vypněte spotřebič otočením voliče funkcí do nulové polohy.

Doba trvání programu

Dobu trvání vámi nastaveného programu spotřebič automaticky spočítá. Zobrazí se, jakmile nastavíte hmotnost ke zvolenému programu.

Dobu trvání programu nelze měnit.

Dopékání

Jakmile je program a signál ukončen, můžete znovu nastavit dobu trvání pomocí tlačítka **+**. Spotřebič hřeje dále podle nastavení programu.

Upozornění: Dopékání můžete opakovat libovolně často.

Jestliže jste s výsledkem pečení spokojeni, vypněte spotřebič otočením voliče funkcí do nulové polohy.

Posunutí času konce

U některých programů můžete posunout zpět čas konce. Před spuštěním se dotýkejte tlačítka , dokud na displeji nebude označen symbol konce. Pomocí tlačítka **+** posuňte konec na později.

Po spuštění se spotřebič přepne do vyčkávacího režimu.

Změna a přerušení

Po spuštění již nelze změnit číslo programu a hmotnost.

Čas konce lze změnit, dokud je spotřebič ve vyčkávacím režimu.

Jestliže chcete program přerušit, spotřebič vypněte otočením voliče funkcí do nulové polohy.

Otestovali jsme pro vás v našem kuchyňském studiu

Zde naleznete výběr pokrmů a pro ně vhodná nastavení. Ukážeme vám, který druh ohřevu a jaká teplota jsou nejvhodnější pro váš pokrm. Dozvíte se, které příslušenství máte použít a do jaké výšky je třeba ho zasunout. Dostanete od nás tipy k nádobám a přípravě pokrmů.

Upozornění: Při pečení potravin může v troubě vznikat vodní pára.

Váš spotřebič je velmi energeticky úsporný a při provozu se ven dostane jen velmi málo tepla. Na základě vysokých rozdílů mezi teplotou uvnitř spotřebiče a vnějšími částmi spotřebiče se může na dvířkách, ovládacím panelu a předních stranách sousedního nábytku srážet kondenzovaná voda. To je normální jev, který je podmíněný fyzikálně. Tvorbu kondenzátoru lze snížit předehřátím nebo opatrným otevřením dvířek.

Všeobecné pokyny

Doporučené hodnoty nastavení

V tabulce najdete optimální druh ohřevu pro různé pokrmy. Teplota a doba pečení závisí na množství a receptu. Proto jsou zde uvedena rozpětí nastavení. Nejdříve vyzkoušejte nižší hodnoty. Při nižší teplotě dosáhnete rovnoměrnějšího zhnědnutí. V případě potřeby příště nastavte vyšší hodnotu.

Upozornění: Dobu pečení nelze zkrátit vyšší teplotou. Pokrmy by byly hotové jen zvenku, ale uvnitř by byly nedopečené.

Hodnoty nastavení platí pro vložení pokrmu do studené trouby. Ušetříte tak až 20 procent energie. Při předehřátí se uvedené doby pečení zkrátí o několik minut.

U některých pokrmů je předehřátí nutné, v tom případě je to uvedeno v tabulce. Pokrm a příslušenství vložte do trouby až po předehřátí.

Pokud chcete péct podle vlastního receptu, řiďte se podle podobných pokrmů v tabulce. Další informace najdete v části Tipy za tabulkami s nastavením.

Příslušenství, které nepoužíváte, vyndejte z trouby. Dosáhnete tak optimálního výsledku pečení a ušetříte až 20 procent energie.

Druh ohřevu mírný horký vzduch

Mírný horký vzduch je inteligentní druh ohřevu pro šetrnou přípravu masa, ryb a pečiva. Spotřebič optimálně reguluje přívod energie do pečicího prostoru. Pokrm se peče v jednotlivých fázích pomocí zbytkového tepla. Zůstane tak šťavnatější a méně zhnědne. V závislosti na přípravě a potravinách lze ušetřit energii. Tento efekt zanikne, když během pečení předčasně otevřete dvířka spotřebiče nebo při předeheřtí.

Používejte pouze originální příslušenství pro váš spotřebič. Je optimálně uzpůsobené pro pečicí prostor a druhy ohřevu. Příslušenství, které nepoužíváte, z pečicího prostoru vyjměte.

Pokrm vkládejte do studené, prázdné trouby. Během pečení nechte dvířka spotřebiče zavřená. Pečte jen na jedné úrovni.

Druh ohřevu mírný horký vzduch se používá pro zjištění spotřeby elektrické energie v cirkulačním režimu a energetické třídy.

Pečení na jedné úrovni

Pro pečení na jedné úrovni používejte následující výšky zasunutí:

- vysoké pečivo, resp. forma na roštu: výška 2
- nízké pečivo, resp. na plechu na pečení: výška 3

Pečení na více úrovních

Používejte horký vzduch. Současně vložené pečivo na plechách nebo ve formách nemusí být hotové ve stejnou dobu.

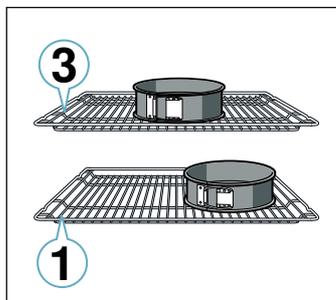
Pečení na dvou úrovních:

- univerzální vysoký plech: výška 3
plech na pečení: výška 1
- formy na roštu
první rošt: výška 3
druhý rošt: výška 1

Pečení na třech úrovních:

- plech na pečení: výška 5
univerzální vysoký plech: výška 3
plech na pečení: výška 1

Pokud připravujete pokrmy současně, můžete ušetřit až 45 procent energie. Postavte formy do trouby vedle sebe nebo úhlopříčně nad sebe.



Příslušenství

Používejte pouze originální příslušenství pro váš spotřebič. Je optimálně uzpůsobené pro pečicí prostor a druhy provozu.

Dbejte na to, abyste vždy použili správné příslušenství a abyste ho do trouby zasunuli správně.

→ "Příslušenství" na straně 11

Papír na pečení

Používejte pouze papír na pečení, který je vhodný pro zvolenou teplotu. Vždy ustříhnete správnou velikost papíru na pečení.

Koláče a pečivo

Váš spotřebič je vybavený četnými druhy ohřevu pro pečení koláčů a drobného pečiva. V tabulkách s nastavením najdete optimální nastavení pro velké množství pokrmů.

Řiďte se také pokyny v části týkající se kynutí těsta.

Formy na pečení

Pro dosažení optimálního výsledku pečení doporučujeme tmavé kovové formy na pečení.

Při použití bílých plechových forem, keramických forem a skleněných forem se prodlužuje doba pečení a pečivo nezhnědne rovnoměrně.

Pokud chcete používat silikonové formy, řiďte se údaji a recepty výrobce. Silikonové formy jsou často menší než normální formy. Údaje množství a recepty se mohou lišit.

Zmrazené potraviny

Nepoužívejte silně namražené zmrazené potraviny. Odstraňte z pokrmu led.

Zmrazené potraviny mohou být předpečené nerovnoměrně. Zhnědnutí po upečení pak bude také nerovnoměrné.

Chléb a housky

Pozor!

Do horké trouby nikdy nelijte vodu a nestavte nádoby s vodou na dno trouby. Střídáním teplot by se mohl poškodit smalt.

Některé pokrmy se povedou nejlépe, když je pečete v několika krocích. Ty jsou uvedené v tabulce.

Hodnoty nastavení pro těsto na chléb platí jak pro těsto na plechu na pečení, tak také pro těsto v truhlíkové formě.

Koláče ve formě

Pokrm	Příslušenství/nádoba	Výška zasunutí	Druh ohřevu	Teplota ve °C	Doba trvání v min
Třený koláč, jednoduchý	věncová/truhlíková forma	2		140-150	75-85
Třený koláč, jednoduchý, 2 úrovně	věncová/truhlíková forma	3+1		140-150	70-85
Třený koláč, jemný	věncová/truhlíková forma	2		150-170	60-80
Dortový korpus z třeného těsta	dortová forma	3		160-180	20-30
Ovocný nebo tvarohový dort s korpusem z křehkého těsta	rozevírací forma Ø 26 cm	2		170-190	55-80
Koláč	koláčová forma	1		200-240	25-50
Kynutý koláč	rozevírací forma Ø 28 cm	2		150-160	25-35
Bábovka	bábovková forma	2		150-170	50-70
Piškotový dort, 3 vejce	rozevírací forma Ø 26 cm	2		160-170	30-35
Piškotový dort, 6 vajec	rozevírací forma Ø 28 cm	2		150-160*	30-40

* Předehřát.

Koláče na plechu

Pokrm	Příslušenství/nádoba	Výška zasunutí	Druh ohřevu	Teplota ve °C	Doba trvání v min
Třený koláč s horní vrstvou	plech na pečení	3		160-180	20-45
Třený koláč, 2 úrovně	univerzální vysoký plech + plech na pečení	3+1		140-160	30-55
Křehké těsto se suchou horní vrstvou	plech na pečení	2		170-190	30-45
Křehké těsto se suchou horní vrstvou, 2 úrovně	univerzální vysoký plech + plech na pečení	3+1		160-170	35-45
Koláč z křehkého těsta se šťavnatou horní vrstvou	univerzální vysoký plech	2		160-180	55-95
Kynutý koláč se suchou horní vrstvou	plech na pečení	3		160-180	15-20
Kynutý koláč se suchou horní vrstvou, 2 úrovně	univerzální vysoký plech + plech na pečení	3+1		150-170	20-30
Kynutý koláč se šťavnatou horní vrstvou	univerzální vysoký plech	3		180-200	30-55
Kynutý koláč se šťavnatou horní vrstvou, 2 úrovně	univerzální vysoký plech + plech na pečení	3+1		150-170	45-65
Kynutá vánočka, kynutý věnec	plech na pečení	2		160-170	35-40
Piškotová roláda	plech na pečení	3		180-200*	10-15
Sladký závin	univerzální vysoký plech	2		190-200	45-60
Závin, zmrazený	univerzální vysoký plech	3		200-220*	35-45

* Předehřát.

Drobné pečivo

Pokrm	Příslušenství/nádoba	Výška zasunutí	Druh ohřevu	Teplota ve °C	Doba trvání v min
Muffiny	plech na muffiny	2		170-190	20-40
Muffiny, 2 úrovně	plechy na muffiny	3+1		160-170*	20-45
Drobné kynuté pečivo	plech na pečení	3		150-170	20-30
Drobné kynuté pečivo, 2 úrovně	univerzální vysoký plech + plech na pečení	3+1		150-170	25-40
Pečivo z listového těsta	plech na pečení	3		170-190*	20-35
Pečivo z listového těsta 2 úrovně	univerzální vysoký plech + plech na pečení	3+1		170-190*	25-45
Pečivo z listového těsta 3 úrovně	plechy na pečení + univerzální vysoký plech	5+3+1		170-190*	25-45
Pečivo z odpalovaného těsta	plech na pečení	3		190-210	35-50
Pečivo z odpalovaného těsta, 2 úrovně	univerzální vysoký plech + plech na pečení	3+1		190-210	35-45

* Předehřát.

** 5 min předehřát, nepoužívejte funkci rychloohřevu.

Cukroví

Pokrm	Příslušenství/nádoba	Výška zasunutí	Druh ohřevu	Teplota ve °C	Doba trvání v min
Stříkané pečivo	plech na pečení	3	☐	140-150**	25-40
Stříkané pečivo, 2 úrovně	univerzální vysoký plech + plech na pečení	3+1	☉	140-150**	25-35
Stříkané pečivo, 3 úrovně	plechy na pečení + univerzální vysoký plech	5+3+1	☉	130-140**	40-55
Cukroví	plech na pečení	3	☐	140-160	15-25
Cukroví, 2 úrovně	univerzální vysoký plech + plech na pečení	3+1	☉	140-160	15-25
Cukroví, 3 úrovně	plechy na pečení + univerzální vysoký plech	5+3+1	☉	140-160	15-25
Sněhové cukroví, bezé	plech na pečení	3	☉	80-90*	120-150
Bezé, 2 úrovně	univerzální vysoký plech + plech na pečení	3+1	☉	90-100*	100-150
Makrónky	plech na pečení	3	☉	90-110	20-30
Makrónky, 2 úrovně	univerzální vysoký plech + plech na pečení	3+1	☉	90-110	20-35
Makrónky, 3 úrovně	plechy na pečení + univerzální vysoký plech	5+3+1	☉	90-110	30-40

* Předehřát.

** 5 min předehřát, nepoužívejte funkci rychloohřevu.

Chléb a housky

Pokrm	Příslušenství/nádoba	Výška zasunutí	Druh ohřevu	Krok	Teplota ve °C	Doba trvání v min
Chléb, 750 g (v truhlíkové formě a volně položený)	univerzální vysoký plech nebo truhlíková forma	2	☉	-	200-220	20-40
Chléb, 1 000 g (v truhlíkové formě a volně položený)	univerzální vysoký plech nebo truhlíková forma	2	☉	-	200-220	35-50
Chléb, 1 500 g (v truhlíkové formě a volně položený)	univerzální vysoký plech nebo truhlíková forma	2	☉	-	200-220	40-60
Chlebová placka	univerzální vysoký plech	3	☉	-	240-250	20-25
Housky, sladké, čerstvé	plech na pečení	3	☐	-	150-160*	25-35
Housky, sladké, čerstvé, 2 úrovně	univerzální vysoký plech + plech na pečení	3+1	☉	-	150-170*	15-25
Housky, čerstvé	plech na pečení	3	☐	-	180-200	20-30
Zapečené toasty, 4 ks	rošt	3	☐	-	200-220	15-20
Zapečené toasty, 12 ks	rošt	3	☐	-	220-240	15-25

* Předehřát.

Pizza, quiche a pikantní koláče

Pokrm	Příslušenství / Nádobí	Úroveň vkládání	Druh ohřevu	Teplota ve °C	Doba úpravy v min.
Pizza, čerstvá	Pečicí plech	3	☉	190-210	20-30
Pizza, čerstvá, 2 úrovně	Univerzální plech + pečicí plech	3+1	☉	180-200	30-40
Pizza, čerstvá, tenké těsto	Plech na pizzu	2	☉	250-270*	8-13
Pizza, chlazená	Rošt	3	☉	190-210	10-15
Pizza, zmrazená, tenké těsto 1 ks	Rošt	2	☉	190-210	15-20
Pizza, zmrazená, tenké těsto 2 ks	Univerzální plech + rošt	3+1	☉	190-210	20-25
Pizza, zmrazená, silné těsto 1 ks	Rošt	3	☉	180-200	20-25
Pizza, zmrazená, silné těsto 2 ks	Univerzální plech + rošt	3+1	☉	190-210	25-30
Minipizy	Univerzální plech	3	☉	180-200	15-20
Pikantní koláče ve formě	Dortová forma Ø 28 cm	2	☉	170-190	50-60
Quiche	Koláčová forma, černý plech	2	☉	190-210	25-35
Pirohy	Forma na nákyp	2	☉	170-190	65-75
Empanada (slané pirohy)	Univerzální plech	2	☐	180-200	35-50
Turecký Börek (Burek)	Univerzální plech	1	☐	180-200	40-50

* předehřejte

Tipy pro pečení pečiva

Chcete zjistit, zda je pečivo propečené.	Píchněte špejlí do pečiva v místě, kde je nejvyšší. Pokud se na ni těsto nepřilepí, je pečivo hotové.
Pečivo „spadne“.	Příště použijte méně tekutiny. Nebo nastavte o 10 °C nižší teplotu a prodlužte dobu pečení. Dodržujte uvedené přísady a pokyny pro přípravu uvedené v receptu.
Pečivo vyběhlo uprostřed hodně do výšky a na okrajích je nižší.	Vymažte jen dno rozevírací formy. Po upečení pečivo opatrně uvolněte nožem.
Štáva z ovoce přetéká.	Příště použijte univerzální vysoký plech.
Drobné pečivo se při pečení lepí k sobě.	Kousky pečiva by od sebe měly být vzdálené cca 2 cm. Mají tak dostatek místa, aby mohly hezky zvětšit svůj objem a opéci se ze všech stran.
Pečivo je příliš suché.	Nastavte o 10 °C vyšší teplotu a zkraťte dobu pečení.
Pečivo je celkově příliš světlé.	Pokud jste zvolili správnou výšku zasunutí a správné příslušenství, v případě potřeby zvyšte teplotu nebo prodlužte dobu pečení.
Pečivo je nahoře příliš světlé, ale zespoda příliš tmavé.	Příště ho zasuňte o jednu úroveň výš.
Pečivo je nahoře příliš tmavé, ale zespoda příliš světlé.	Příště ho zasuňte o jednu úroveň níže. Zvolte nižší teplotu a prodlužte dobu pečení.
Pečivo ve formě nebo v truhlíkové formě je vzadu příliš tmavé.	Formu na pečení nastavte až k zadní stěně, nýbrž doprostřed příslušenství.
Pečivo je celkově příliš tmavé.	Příště zvolte nižší teplotu a prodlužte dobu pečení.
Pečivo hnědne nerovnoměrně.	Zvolte o něco nižší teplotu. I přečnívající papír na pečení může mít vliv na cirkulaci vzduchu. Vždy ustrihněte správnou velikost papíru na pečení. Dbejte na to, aby forma na pečení nestála přímo před otvory v zadní stěně trouby. Při pečení drobného pečiva by jednotlivé kousky měly mít stejnou velikost a tloušťku.
Pekli jste na více úrovních. Pečivo na horním plechu je tmavší než na spodním.	Při pečení na více úrovních používejte vždy horký vzduch. Současně vložené pečivo na plechách nebo ve formách nemusí být hotové ve stejnou dobu.
Pečivo vypadá dobře, ale uvnitř je nedopečené.	Pečte o něco déle na nižší teplotu a v případě potřeby přidejte méně tekutiny. U pečiva se šfavnatou horní vrstvou nejprve předpečte korpus. Posypte ho mandlemi nebo strouhankou a pak přidejte horní vrstvu.
Pečivo nelze vyklopit.	Nechte pečivo po upečení ještě 5 až 10 minut vychladnout. Pokud ho ani poté nelze vyklopit, opatrně ho na okraji uvolněte nožem. Znovu formu obraťte a několikrát na ni položte studený mokrý hadr. Příště formu vymažte tukem a vysypejte strouhankou.

Nákypy a zapékané pokrmy

Váš spotřebič je vybavený četnými druhy ohřevu pro pečení nákypu. V tabulkách s nastavením najdete optimální nastavení pro velké množství pokrmů.

Propečení nákypu závisí na velikosti nádoby a výšce nákypu.

Na nákypy a zapékané pokrmy používejte široké mělké nádoby. V úzkých vysokých nádobách budou pokrmy vyžadovat více času a budou na horní straně tmavší.

Vždy používejte uvedené výšky zasunutí.

Můžete péct na jedné úrovni ve formách nebo s univerzálním vysokým plechem.

- formy na roštu: výška 2
- univerzální vysoký plech: výška 3

Pokud připravujete pokrmy současně, můžete ušetřit až 45 procent energie. Formy postavte do trouby vedle sebe.

Pokrm	Příslušenství/nádoba	Výška zasunutí	Druh ohřevu	Teplota ve °C	Doba trvání v min
Nákyp, slaný, vařené přísady	nákypová forma	2		200-220	30-60
Nákyp, sladký	nákypová forma	2		170-190	40-60
Zapékané brambory, syrové přísady, vysoké 4 cm	nákypová forma	2		150-170	60-80
Zapékané brambory, syrové přísady, vysoké 4 cm, 2 úrovně	nákypová forma	3+1		150-160	65-80

Drůbež, maso a ryby

Váš spotřebič je vybavený různými druhy ohřevu pro pečení drůbeže, masa a ryb. V tabulkách s nastavením najdete optimální nastavení pro některé pokrmy.

Pečení na roštu

Pečení na roštu je obzvláště vhodné pro velkou drůbež nebo více kusů současně.

Zasuňte univerzální vysoký plech s vloženým roštem do uvedené výšky zasunutí. Dbejte na to, aby byl rošt správně posazený na univerzálním vysokém plechu.

→ "Příslušenství" na straně 11

Podle velikosti a druhu pečeně nalijte do univerzálního vysokého plechu až 1/2 l vody. Odkapávající tekutina se zachytí. Z tohoto výpeku můžete připravit omáčku. Navíc vznikne méně kouře a trouba zůstane čistší.

Pečení v nádobě

Varování – Nebezpečí poranění při prasknutí skla!

Horkou skleněnou nádobu odstavte na suchou podložku. Kdyby byl podklad mokrá nebo studený, nádoba by mohla prasknout.

Varování – Nebezpečí opaření!

Při odklopení pokličky po pečení může proudit ven velmi horká pára. Nazdvihněte pokličku vzadu, aby horká pára unikala směrem od vašeho těla.

Používejte pouze nádoby, které jsou vhodné pro použití v pečicí troubě. Nejvhodnější jsou skleněné nádoby. Zkontrolujte, zda se nádoba vejde do trouby.

Lesklé pekáče z ušlechtilé oceli nebo hliníku odrážejí teplo jako zrcadlo, a jsou proto vhodné jen částečně. Drůbež, maso a ryby se pečou pomaleji a méně zhnědnou. Použijte vyšší teplotu a/nebo delší dobu pečení.

Řiďte se pokyny výrobce nádoby na pečení.

Nepřiklopená nádoba

Pro pečení drůbeže, masa a ryb používejte nejlépe hlubokou formu na pečení. Postavte formu na rošt. Pokud nemáte vhodnou nádobu, použijte univerzální vysoký plech.

Přiklopená nádoba

Při pečení v přiklopené nádobě zůstane pečicí prostor podstatně čistší. Dbejte na to, aby měla poklička správnou velikost a dobře přiléhala. Nádobu postavte na rošt.

I v přiklopeném pekáči lze drůbež, maso a ryby upéct dokřupava. Použijte pekáč se skleněnou pokličkou a nastavte vyšší teplotu.

Grilování

Během grilování nechte dvířka spotřebiče zavřená. Nikdy negrilujte s otevřenými dvířky spotřebiče.

Grilovaný pokrm položte na rošt. Univerzální vysoký plech navíc zasuňte zkosením k dvířkům spotřebiče nejméně o jednu výšku zasunutí níže. Zachytí se odkapávající tuk.

Grilujte pokud možno stejné kousky s podobnou tloušťkou a hmotností. Tak se opečou rovnoměrně a zůstanou hezky šťavnaté. Grilované kousky položte přímo na rošt.

Grilované kousky obračejte pomocí grilovacích kleští. Pokud maso propíchnete vidličkou, vyteče z něj šťáva a bude suché.

Maso osolte až po grilování. Sůl vytahuje z masa vodu.

Upozornění

- Grilovací topné těleso se stále zapíná a vypíná, to je normální. Jak často k tomu dochází, závisí na nastaveném stupni grilování.
- Při grilování může vznikat kouř.

Pečicí sonda

V závislosti na vybavení spotřebiče můžete mít pečicí sondu. Pečicí sonda umožňuje přesné pečení. Přečtěte si důležité pokyny k použití pečicí sondy v příslušné kapitole. Najdete zde pokyny k zapojení pečicí sondy, možné druhy ohřevu a další informace.

Doporučené hodnoty nastavení

Hodnoty nastavení platí pro vložení drůbeže, masa nebo ryb bez nádivky připravených k pečení s teplotou z lednice do studené trouby.

V tabulce najdete údaje pro drůbež, maso a ryby s navrženou hmotností. Pokud chcete péct drůbež, maso nebo ryby s větší hmotností, v každém případě použijte nižší teplotu. V případě více kusů se při určování doby pečení řiďte podle hmotnosti nejtěžšího kusu. Jednotlivé kusy by měly být přibližně stejně velké.

Čím je drůbež, maso nebo ryba větší, tím nižší teplota a delší doba pečení.

Drůbež, maso a ryby po uplynutí cca 1/2 až 2/3 uvedené doby obraťte.

Drůbež

U kachny nebo husy propíchněte kůži pod křídly. Tak může vytékat tuk.

U kachních prsou nařízněte kůži. Kachní prsa neobracejte.

K drůbeži přidejte do nádoby trochu tekutiny. Dno nádoby by mělo být pokryté do výšky 1–2 cm.

Pokud budete drůbež obracet, pečte ji nejprve prsní stranou, resp. stranou s kůží dolů.

Drůbež bude obzvláště do křupava opečená, pokud ji ke konci pečení potřete máslem, slanou vodou nebo pomerančovou šťávou.

Maso

Libové maso potřete podle chuti tukem nebo ho obložte plátky slaniny.

Při pečení libového masa přidejte trochu tekutiny. Ve skleněné nádobě by mělo být dno pokryté do výšky cca 1/2 cm.

Kůži křížem nařízněte. Pokud budete pečení obracet, pečte ji nejprve kůží dolů.

Když je pečeně hotová, měla by se nechat ještě 10 minut odpočívat ve vypnuté, zavřené troubě. Šťáva se tak lépe rozloží. Případně pečení zabalte do alobalu. Doporučená doba na odpočinutí není započítána v uvedené době pečení.

Drůbež

Pokrm	Příslušenství / Nádobí	Úroveň vkládání	Druh ohřevu	Teplota ve °C	Doba úpravy v min.
Kuře, 1,3 kg	Otevřená nádoba	2		200-220	60-70
Malé kousky kuřete, po 250 g	Otevřená nádoba	3		220-230	30-35
Kuřecí kousky, nugety, zmrazené	Univerzální plech	3		190-210	20-25
Kachna, 2 kg	Otevřená nádoba	2		180-200	90-110
Kachní prsa, středně propečená, po 300 g	Otevřená nádoba	3		210-230	35-40
				3	3-5
Husa, 3 kg	Otevřená nádoba	2		140	130-140
				160	50-60
Husí stehna, po 350 g	Uzavřená nádoba	2		150-160	80-90
				230-240	30-40
Mladá krůta, 2,5 kg	Otevřená nádoba	2		180-200	75-90
Krůtí prsa, bez kostí, 1 kg	Uzavřená nádoba	2		240-260	80-100
Krůtí horní stehno, s kostí, 1 kg	Otevřená nádoba	2		180-200	80-100

Pečení a dušení v nádobě je komfortnější. Pečení lze v nádobě snadněji z trouby vyndat a omáčku můžete uvařit přímo v nádobě.

Množství tekutiny závisí na druhu masa a materiálu nádoby a na tom, zda použijete pokličku. Pokud pečete maso ve smaltovaném nebo tmavém kovovém pekáči, je potřeba o něco více tekutiny než ve skleněné nádobě.

Tekutina v nádobě se při pečení vypařuje. V případě potřeby opatrně přilijte tekutinu.

Vzdálenost mezi masem a pokličkou by měla být minimálně 3 cm. Maso může zvětšit svůj objem.

Před dušením maso podle potřeby předem opečte. Aby při dušení vznikla omáčka, přidejte vodu, víno, ocet a podobně. Dno nádoby by mělo být pokryté do výšky 1–2 cm.

Ryby

Celou rybu nemusíte obracet. Celou rybu vložte do trouby v poloze na břicho, hřbetní ploutví nahoru. Aby dobře držela, vložte do otvoru v břicho rozříznutý brambor nebo malou žáruvzdornou nádobku.

Jestli je ryba už upečená, poznáte podle toho, že lze snadno uvolnit hřbetní ploutev.

Pro dušení dejte do nádoby dvě až tři lžíce tekutiny a trochu citronové šťávy nebo octa.

Maso

Pokrm	Příslušenství / Nádobí	Úroveň vkládání	Druh ohřevu	Kroky	Teplota ve °C	Doba úpravy v min.
Vepřová pečeně bez kůže, např. krkovice, 1,5 kg	Otevřená nádoba	2		-	160-170	150-160
Vepřová pečeně s kůží, např. plec, 2 kg	Otevřená nádoba	2		1	130-140	135-145
				2	190-200	25-30
Vepřová panenka, 1,5 kg	Uzavřená nádoba	2		-	190-200	100-110***
Vepřové steaky, silné 2 cm	Rošt	4		-	3	20-25**
Hovězí svíčková, medium, 1 kg	Univerzální plech + pečicí plech	3		-	210-220****	40-50**
Dušená hovězí pečeně, 1,5 kg	Uzavřená nádoba	2		-	200-220	130-150*****
Roastbeef, medium, 1,5 kg	Univerzální plech + pečicí plech	3		-	200-220****	60-70
Burger, vysoký 3-4 cm	Rošt	4		-	3****	25-30
Telecí pečeně, 1,5 kg	Otevřená nádoba	2		-	160-180	140-160
Telecí kolínko, 1,5 kg	Uzavřená nádoba	2		-	200-220	125-140
Jehněčí kýta bez kosti, středně propečená, 1,5 kg	Otevřená nádoba	2		-	170-190	70-80***
Jehněčí hřbet s kostí, středně propečený, 1,5 kg	Otevřená nádoba	2		-	180-190	45-55***
Grilovací klobásy	Rošt	3		-	3	15-20
Sekaná, 1 kg	Otevřená nádoba	2		-	170-180	70-80

* předehřejte

** Pod něj zasuňte univerzální plech do úrovně 2

*** bez obracení

**** obraťte po 1/2 - 2/3 doby pečení

***** na začátku přidejte do nádoby tekutinu, maso by mělo ležet minimálně do 2/3 v tekutině

Ryby

Pokrm	Příslušenství/nádoba	Úroveň zasunutí	Druh ohřevu	Teplota ve °C	Doba úpravy v min
Ryba, grilovaná, celá, 300 g, např. pstruh	Rošt	2		160-180	20-30***
Ryba, grilovaná, celá, 1,5 kg, např. losos	Rošt	2		170-190	30-40***
Rybí filety, podkovy, grilované, vysoké 2-3 cm	Rošt	4		3	12-22**
Rybí filety, dušené, přírodní, vysoké 2-3 cm	Přiklopná nádoba	2		170-190	35-45
Ryba, dušená, celá, 300 g, např. pstruh	Přiklopná nádoba	2		170-190	40-50
Ryba, dušená, celá, 1,5 kg, např. losos	Přiklopná nádoba	2		180-200	55-65

* Předehřejte.

** Zasuňte univerzální vysoký plech do úrovně 2.

*** Pod rošt zasuňte univerzální vysoký plech.

Tipy pro pečení, dušení a grilování

Varný prostor je silně znečištěný.	Pečte pokrm v přiklopném pekáči nebo použijte grilovací plech. Když použijete grilovací plech, dosáhnete při pečení optimálních výsledků. Grilovací plech si můžete dokoupit jako zvláštní příslušenství.
Pečeně je příliš tmavá a kůrka místy spálená a/nebo je pečeně vysušená.	Zkontrolujte výšku zasunutí a teplotu. Příště zvolte nižší teplotu a v případě potřeby zkráťte dobu pečení.
Kůrka je příliš slabá.	Zvyšte teplotu nebo po skončení doby pečení krátce zapněte gril.
Pečeně vypadá dobře, ale omáčka je spálená.	Příště použijte menší nádobu na pečení a v případě potřeby přidejte více tekutiny.
Pečeně vypadá dobře, ale omáčka je příliš světlá a vodová.	Příště použijte větší nádobu na pečení a v případě potřeby přidejte méně tekutiny.
Maso se při dušení připaluje.	Poklička se musí hodit na nádobu na pečení a musí být dobře přiklopná. Snižte teplotu a v případě potřeby přilévajte během dušení ještě tekutinu.
Grilovaný pokrm je vysušený.	Maso osolte až po grilování. Sůl vytahuje z masa vodu. Při obracení do grilovaného pokrmu nepíchejte. Používejte kleště na grilování.

Zelenina a přílohy

Zde najdete údaje k přípravě grilované zeleniny, brambor a zmrazených výrobků z brambor.

Řiďte se údaji v tabulce.

Pokrm	Příslušenství/nádoba	Výška zasunutí	Druh ohřevu	Teplota ve °C	Doba trvání v min
Grilovaná zelenina	univerzální vysoký plech	5		3	10-15
Pečené brambory, rozpůlené	univerzální vysoký plech	3		160-180	45-60
Výrobky z brambor, zmrazené, např. hranolky, krokety, bramborové taštičky, růsti	univerzální vysoký plech	3		200-220	25-35
Hranolky, 2 úrovně	univerzální vysoký plech + plech na pečení	3+1		190-210	30-40

Dezerty

V tomto spotřebiči si můžete sami vyrobit suflé a jogurt.

Suflé

Suflé můžete péct také ve vodní lázni v univerzálním vysokém plechu. Univerzální vysoký plech zasuněte do výšky 2.

Jogurt

Vyjměte z trouby příslušenství a rámy. Pečicí prostor musí být prázdný.

1. Na varné desce zahřejte 1 l mléka (3,5 % tuku) na 90 °C a nechte ho vychladnout na 40 °C. Pokud použijete trvanlivé mléko, stačí ho zahřát na 40 °C.
2. Přimíchejte 150 g jogurtu (s teplotou z lednice).
3. Naplňte do šálek nebo malých skleniček a zakryjte potravinovou fólií.
4. Šálky nebo skleničky postavte na dno trouby a proveďte nastavení podle tabulky.
5. Když je jogurt hotový, nechte ho vychladnout v lednici.

Pokrm	Příslušenství/nádoba	Výška zasunutí	Druh ohřevu	Teplota ve °C	Doba trvání
Jogurt	formičky na 1 porci	dno varného prostoru		-*	8-9h
Suflé ve formičkách na 1 porci	formičky na 1 porci	2		160-180	35-45

* Rozehřejte pomocí na 100 °C.

Akrylamid v potravinách

Akrylamid vzniká především při zahřátí připravovaných obilných a bramborových produktů na vysoké teploty, jako např. smažených brambůrků, hranolků, toastů, housek, chleba nebo jemného pečiva (sušenky, perník, Spekulatius).

Tipy pro přípravu pokrmů bez akrylamidu	
Všeobecně	<ul style="list-style-type: none"> ■ Používejte co nejkratší doby pečení. ■ Opékejte pokrmy dozlatova, ne příliš do tmava. ■ Velký, hustý pokrm obsahuje méně akrylamidu.
Pečení	Pomocí horního/dolního ohřevu max. 200 °C. Pomocí horkého vzduchu max. 180 °C.
Cukroví	Pomocí horního/dolního ohřevu max. 190 °C. Pomocí horkého vzduchu max. 170 °C. Vejce nebo vaječný žloutek omezuje tvorbu akrylamidu.
Hranolky pečené v troubě	Rozmístit na plechu rovnoměrně a v jedné vrstvě. Péct cca 400–600 g na jednom plechu, aby hranolky nebyly vysušené a byly křupavé.

Sušení

Pomocí horkého vzduchu můžete skvěle sušit. Při tomto způsobu konzervace se díky zbavení vody koncentrují aromatické látky.

Používejte pouze kvalitní ovoce, zeleninu a bylinky a důkladně je umyjte. Na rošt položte pečicí nebo pergamenový papír. Nechte ovoce řádně okapat a osušte ho.

Nakrájejte ho na stejně velké kousky nebo tenké plátky. Neoloupané ovoce položte na mísu rozříznutou stranou nahoru. Dbejte na to, aby se ovoce ani houby na roštu nepřekrývaly.

Zeleninu nastrouhejte a poté ji blanšírujte. Blanšírovanou zeleninu nechte řádně okapat a pak ji rovnoměrně rozprostřete na rošt.

Bylinky sušte se stonky. Rozprostřete bylinky rovnoměrně a mírně navršené na rošt.

Pro sušení používejte následující výšky zasunutí:

- 1 rošt: výška 3
- 2 rošty: výška 3+1

Šťavnaté ovoce a šťavnatou zeleninu několikrát obraťte. Ihned po usušení sejměte z papíru.

V tabulce najdete nastavení pro sušení různých potravin. Teplota a doba trvání závisí na druhu, vlhkosti, zralosti a tloušťce sušených potravin. Čím déle necháte potraviny sušit, tím budou lépe konzervované. Čím tenčí kousky nakrájíte, tím rychleji budou potraviny usušené a zůstanou aromatictější. Proto jsou zde uvedena rozpětí nastavení.

Pokud chcete sušit další potraviny, řiďte se podle podobných potravin v tabulce.

Zelenina, ovoce a bylinky	Příslušenství	Druh ohřevu	Teplota ve °C	Doba trvání v hodinách
Jádrové ovoce (plátky jablek, silné 3 mm, na jeden rošt 200 g)	1-2 rošty		80	4-8
Kořenová zelenina (mrkev), nastrohaná, blanšírovaná	1-2 rošty		80	4-7
Houby na plátky	1-2 rošty		80	5-8
Bylinky, očištěné	1-2 rošty		60	2-5

Zavařování

Ve spotřebiči můžete zavařovat ovoce a zeleninu.

Varování – Nebezpečí poranění!

Při nesprávném zavaření mohou zavařovací sklenice prasknout. Řiďte se pokyny pro zavařování.

Sklenice

Používejte pouze čisté a nepoškozené zavařovací sklenice. Používejte pouze tepelně odolné, čisté a nepoškozené gumičky. Spony a pružiny předem zkontrolujte.

Při zavařování používejte pouze sklenice stejné velikosti a s obsahem stejných potravin. V troubě můžete současně zavařovat obsah maximálně šesti zavařovacích sklenic o objemu ½, 1 nebo 1½ l. Nepoužívejte větší ani vyšší sklenice. Víčka by mohla prasknout.

Zavařovací sklenice se nesmí při zavařování v troubě dotýkat.

Příprava ovoce a zeleniny

Používejte pouze kvalitní ovoce a zeleninu. Důkladně je omyjte.

Ovoce, resp. zeleninu podle druhu oloupejte, zbavte pecek a nakrájejte a naplňte do zavařovacích sklenic cca 2 cm pod okraj.

Ovoce: Ovoce v zavařovacích sklenicích zalijte horkým cukrovým roztokem (cca 400 ml na litrovou sklenici), ze kterého jste sebrali pěnu. Na litr vody:

- cca 250 g cukru u sladkého ovoce
- cca 500 g cukru u kyselého ovoce

Zelenina: Zeleninu v zavařovacích sklenicích zalijte horkou svařenou vodou.

Okraje sklenic otřete, musí být čisté. Na každou sklenici položte mokrou gumičku a víčko. Sklenice uzavřete sponami. Postavte sklenice do univerzálního vysokého plechu tak, aby se nedotýkaly. Do univerzálního vysokého plechu nalijte 500 ml horké vody (cca 80 °C). Provedte nastavení podle údajů v tabulce.

Konec zavařování

Ovoce: Po určité době začnou v krátkých intervalech stoupat vzhůru bublinky. Jakmile to ve všech sklenicích začne bublat, vypněte spotřebič. Sklenice nechte v troubě uvedenou dobu dojít, teprve pak je z trouby vyjměte.

Zelenina: Po určité době začnou v krátkých intervalech stoupat vzhůru bublinky. Jakmile to ve všech zavařovacích sklenicích probublává, snižte teplotu na 120 °C a nechte sklenice v zavřené troubě dále probublávat, jak je uvedeno v tabulce. Po uplynutí této doby spotřebič vypněte a využijte ještě několik minut zbytkové teplo, jak je uvedeno v tabulce.

Po zavaření vyjměte sklenice z trouby a postavte je na čistou utěrku. Horké sklenice nestavte na studený nebo mokrý podklad, mohly by prasknout. Zavařovací sklenice přikryjte, aby byly chráněné před průvanem. Spony odstraňte až po vychladnutí sklenic.

Časy uvedené v tabulce nastavení jsou orientační hodnoty pro zavařování ovoce a zeleniny. Může na ně mít vliv pokojová teplota, počet sklenic, množství, teplota a kvalita obsahu sklenic. Údaje se vztahují na jednolitrové oblé sklenice. Dříve než pečicí troubou přepnete, příp. vypnete, ujistěte se, že to ve sklenicích řádně probublává. Probublávání začne cca po 30–60 minutách.

Pokrm	Příslušenství/nádoba	Výška zasunutí	Druh ohřevu	Krok	Teplota ve °C	Doba trvání v min
Zelenina, např. mrkev	1 litrové zavařovací sklenice	1		1.	160-170	do probublávání: 30-40
				2.	120	od probublávání: 30-40
				3.	-	dojít: 30
Zelenina, např. okurky	1 litrové zavařovací sklenice	1		1.	160-170	do probublávání: 30-40
				2.	-	dojít: 30
Peckovité ovoce, např. třešně, švestky	1 litrové zavařovací sklenice	1		1.	160-170	do probublávání: 30-40
				2.	-	dojít: 35
Jádrové ovoce, např. jablka, jahody	1 litrové zavařovací sklenice	1		1.	160-170	do probublávání: 30-40
				2.	-	dojít: 25

Kynutí těsta

Těsto vykyne výrazně rychleji než při pokojové teplotě a nevysuší se. Tento druh provozu spouštějte jen tehdy, když je trouba úplně vychladlá.

Nechte těsto vykynout vždy dvakrát. Řiďte se údaji v tabulkách s nastavením pro 1. a 2. kynutí (kynutí těsta a kynutí pečiva).

Kynutí těsta

Těsto dejte do žáruvzdorné mísy a postavte ji na rošt. Provedte nastavení podle údajů v tabulce.

Během kynutí neotevírejte dvířka spotřebiče, protože by unikl vlhký vzduch. Těsto nepřikrývejte.

Během provozu vzniká kondenzovaná voda a způsobuje orosení skla dvířek. Po kynutí pečicí prostor vytřete. Zbytky vodního kamene rozpusťte pomocí malého množství octa a setřete čistou vodou.

Kynutí pečiva

Vložte pečivo do výšky zasunutí uvedené v tabulce.

Pokud chcete troubu předeřhát, nechte pečivo vykynout mimo spotřebič na teplém místě.

Teplota a doba kynutí závisí na druhu a množství přísad. Proto jsou údaje v tabulce s nastavením orientační hodnoty.

Pokrm	Příslušenství / Nádobí	Úroveň vkládání	Druh ohřevu	Kroky	Teplota ve °C	Doba úpravy v min.
Kynuté těsto, slabé	Mísa	2		1.	-*	25-30
	Pečicí plech	2		2.	-*	10-20
Kynuté těsto, těžké a tučné	Mísa	2		1.	-*	60-75
	Žáruvzdorná nádoba	2		2.	-*	45-60

* předeřhajte pomocí  na 50 °C

Rozmrazování

Hodí se pro rozmrazování zmrazeného ovoce, zeleniny a pečiva. Drůbež, maso a ryby je nejlepší nechat rozmrazit v lednici. Nehodí se pro krémové a šlehačkové dorty.

Pro rozmrazování používejte následující výšky zasunutí:

- 1 rošt: výška 2
- 2 rošty: výška 3+1

Časové údaje v tabulce jsou orientační hodnoty. Závisí na kvalitě, teplotě zmrazení (-18 °C) a vlastnostech potravin. Jsou zde uvedena časová rozpětí. Nejprve nastavte kratší dobu a podle potřeby ji prodlužte.

Tip: . Nízké zmrazené kousky nebo jednotlivé porce se rozmrazí rychleji než zmrazené v bloku.

Vyjměte zmrazené potraviny z obalu a ve vhodné nádobě postavte na rošt.

Pokrm průběžně jednou až dvakrát zamíchejte nebo obraťte. Velké kusy několikrát obraťte. Pokrm od sebe během rozmrazování oddělujte, resp. již rozmrazené kousky vyjměte z trouby.

Rozmrazené pokrmy nechte ještě 10 až 30 minut odpočívat ve vypnutém spotřebiči, aby se vyrovnala teplota.

Pokrm	Příslušenství/nádoba	Výška zasunutí	Druh ohřevu	Teplota ve °C	Doba trvání v min
Chléb, všeobecně	plech na pečení	2		50	40-70
Koláč, šťavnatý	plech na pečení	2		50	70-90
Koláč, suchý	plech na pečení	2		60	60-75

Udržování teploty

Pomocí druhu ohřevu horní/dolní ohřev můžete uvařené pokrmy udržovat teplé. Zabráníte tak vytváření kondenzátu a nemusíte troubu vytírat.

Hotové pokrmy neudržujte teplé déle než dvě hodiny. Mějte na paměti, že některé pokrmy se při udržování teploty dál pečou. Pokrmy případně přiklopte.

Zkušební pokrmy

Tyto tabulky byly sestaveny pro zkušební instituce, s cílem usnadnit kontrolu našich spotřebičů.

Podle EN 60350-1.

Pečení

Současně vložené pečivo na plechách nebo ve formách nemusí být hotové ve stejnou dobu.

Výšky zasunutí při pečení na dvou úrovních:

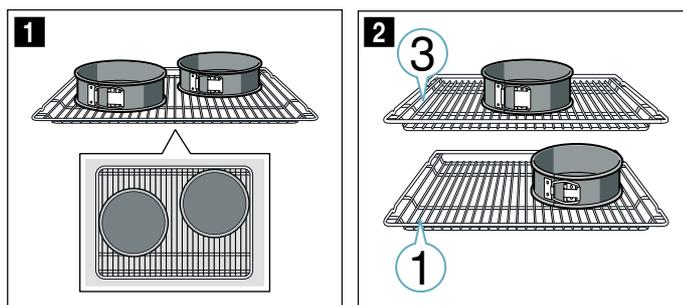
- univerzální vysoký plech: výška 3
plech na pečení: výška 1
- formy na roštu
první rošt: výška 3
druhý rošt: výška 1

Výšky zasunutí při pečení na třech úrovních:

- plech na pečení: výška 5
- univerzální vysoký plech: výška 3
- plech na pečení: výška 1

Pečení ve dvou rozevřacích formách:

- na jedné úrovni (obrázek 1)
- na dvou úrovních (obrázek 2)



Upozornění

- Hodnoty nastavení platí pro vložení do studené trouby.
- Řiďte se pokyny k přehřátí v tabulkách. Hodnoty nastavení platí bez rychloohřevu.
- Nejdříve použijte k pečení nižší z uvedených teplot.

Grilování

Navíc vložte univerzální vysoký plech. Zachytí se do něj kapalina a trouba zůstane čistší.

Pečení

Pokrm	Příslušenství/nádoba	Výška zasunutí	Druh ohřevu	Teplota ve °C	Doba trvání v min
Stříkané pečivo	plech na pečení	3	☐	140-150*	25-35
Stříkané pečivo	plech na pečení	3	☉	140-150*	20-30
Stříkané pečivo, 2 úrovně	univerzální vysoký plech + plech na pečení	3+1	☉	140-150*	25-35
Stříkané pečivo, 3 úrovně	plechy na pečení + univerzální vysoký plech	5+3+1	☉	130-140*	35-55
Koláčky	plech na pečení	3	☐	150*	25-35
Koláčky	plech na pečení	3	☉	150*	20-30
Koláčky, 2 úrovně	univerzální vysoký plech + plech na pečení	3+1	☉	140*	25-35
Koláčky, 3 úrovně	plechy na pečení + univerzální vysoký plech	5+3+1	☉	140*	25-35
Vodový piškot	rozevřací forma Ø 26 cm	2	☐	160-170**	25-35
Vodový piškot	rozevřací forma Ø 26 cm	2	☉	160-170	30-35
Vodový piškot, 2 úrovně	2 rozevřací formy Ø 26 cm	3+1	☉	150-160**	35-50
Zakrytý jablečný koláč	2 formy z černého plechu Ø 20 cm	2	☉	160-170	70-90
Zakrytý jablečný koláč	2 formy z černého plechu Ø 20 cm	1	☐	190-210	70-80
Zakrytý jablečný koláč, 2 úrovně	2 formy z černého plechu Ø 20 cm	3+1	☉	160-180	70-90

* 5 min přehřát, nepoužívejte funkci rychloohřevu.

** Přehřát, nepoužívejte funkci rychloohřevu.

Grilování

Pokrm	Příslušenství	Výška zasunutí	Druh ohřevu	Teplota ve °C	Doba trvání v min
Opečené toasty	rošt	5	☐	3	5-6*
Hovězí burger, 12 ks	rošt	4	☐	3	25-30**

* Nepřehřívát.

** Po 2/3 celkové doby obraťte.

Záruční podmínky

společnosti BSH domácí spotřebiče s.r.o.

1. Záruka

Na tento výrobek je v souladu § 2113 a násl. zákona č. 89/2012 Sb., občanský zákoník, v platném znění, poskytována **záruka za jakost 24 měsíců** (dále jen „záruka“), která běží zpravidla od odevzdání výrobku zákazníkovi. Pokud byla sjednána delší záruka, řídí se tato speciálními pravidly.

Záruka 24 měsíců je poskytována pouze zákazníkovi spotřebiteli a jen na výrobek **k běžnému užívání v domácnosti**. Zákazníkovi podnikateli nebo jiné právnické osobě je poskytnuta 24 měsíční záruka za předpokladu, že se koupě netýká jeho podnikatelské činnosti (např. prádelna, ubytovací služby, restaurační zařízení apod.), způsob užívání je obdobný užívání v domácnosti a výrobek není prokazatelně přetěžován (kumulativně); v ostatních případech je poskytována záruka v délce 6 měsíců. Společnost BSH domácí spotřebiče s.r.o. si vyhrazuje právo omezit plnění záruky nad rámec 6 měsíců v případě, že bude zjevné, že spotřebič není provozován v souladu s výše uvedenými podmínkami.

2. Pořizovací doklad a záruční list

Základním průkazem práv zákazníka je **pořizovací doklad** (paragon, faktura, leasingová smlouva apod.). Pokud byl při prodeji vydán **záruční list**, je tento součástí výrobku s výrobním číslem uvedeným na přední straně tohoto záručního listu. Nedílnou součástí záručního listu je pořizovací doklad. Zákazník si ve vlastním zájmu pořizovací doklad i záruční list pečlivě uschová.

Bezplatný záruční servis je možno poskytnout jen v případě předložení pořizovacího dokladu nebo v případě prodloužené záruky i vyplněného záručního listu a vystaveného certifikátu, pokud byl vydán. Záruční list vyplňuje prodejce a je v zájmu zákazníka zkontrolovat správnost a úplnost uvedených údajů. Záruční list je platný pouze v originálu, na kopie nebude brán zřetel.

3. Uplatnění záruky

Zákazník má v rámci poskytnuté záruky právo na bezplatné, včasné a řádné odstranění reklamované vady výrobku, a to opravou, popřípadě – není-li to vzhledem k povaze (tzn. příčině i projevu) vady neúměrné – právo na výměnu výrobku nebo jeho vadné součásti. Za zákonem stanovených podmínek může být poskytnuta sleva na výrobku anebo může být výrobek vrácen.

Záruční oprava se vztahuje výhradně na vady, které vzniknou průkazně v době platné záruky. Takto vzniklé vady je oprávněn odstranit pouze **autorizovaný servis**. Uplatnit záruku může zákazník u autorizovaného servisu nebo v prodejně, kde byl výrobek zakoupen, a to bez zbytečného odkladu, nejpozději však do konce záruční doby. Zvolí-li zákazník jiný, než nejbližší autorizovaný servis, bude na něm, aby nesl v souvislosti s tím zvýšené náklady.

Autorizovaný servis posoudí oprávněnost reklamace a podle povahy vady výrobku rozhodne o způsobu řešení reklamace.

Seznam autorizovaných servisů je k dispozici na www.bosch-home.cz.

Doba, po kterou zákazník nemůže výrobek z důvodu vady používat, se do záruční doby nepočítá. O tuto dobu se záruční doba prodlužuje. Při výměně se **běh záruční doby** neobnovuje. Při opravě nedochází k běhu nové záruční doby týkající se opravené součásti či součástky.

Po provedení záruční opravy je autorizovaný servis povinen vydat zákazníkovi čitelnou kopii opravního listu. **Opravní list** slouží k prokazování práv zákazníka, proto je ve vlastním zájmu zákazníka před podpisem opravního listu zkontrolovat jeho obsah a kopii opravního listu pečlivě uschovat.

Zákazník je povinen poskytnout autorizovanému servisu **součinnost** k ověření existence reklamované vady a k jejímu odstranění (včetně odpovídajícího potřebného vyzkoušení nebo demontáže výrobku).

Při uplatnění reklamace předá zákazník **výrobek čistý** v souladu s hygienickými předpisy nebo obecnými hygienickými zásadami včetně všech jeho součástí a příslušenství, umožňujících takové ověření a odstranění vady. V případě, že výrobek nedodá kompletní a je-li kompletnost výrobku nezbytná k zjištění existence reklamované vady a/nebo k jejímu odstranění, běh lhůty k vyřízení reklamace začíná až dodáním chybějících součástí.

4. Neoprávněnost reklamace

Reklamacie není oprávněná v případech, vznikla-li závada nebo poškození:

- a) prokazatelně nesprávným užíváním výrobku (např. v rozporu s návodem, s pokyny uvedenými na obalu výrobku či v záručním listě, užíváním v rozporu s obecně známými pravidly užívání předmětného výrobku, provozem při nesprávném napájecím napětí, připojování na nedovolené zdroje proudu, užíváním zboží v nevhodných podmínkách – vlhko, prašnost, extrémní tvrdost vody apod.) anebo jiným nesprávným jednáním uživatele (např. neodbornou instalací či zapojením);
- b) prokazatelně nedovolenými zásahy do přístroje (konstrukční nebo jiná úprava, neodborná montáž), živelnou katastrofou nebo mechanickým poškozením výrobku;
- c) nese-li předložený záruční list zjevné známky provedených změn údajů nebo je-li na výrobku odlišné výrobní číslo od toho, jež je uvedeno v záručním listě;
- d) u estetických komponentů, nezajišťujících funkčnost výrobku z důvodu:
 - transportního poškození nebo přemístování (poškrábání, promáčknutí, praskliny, rozbitá skla a police apod.)
 - nefunkčních estetických komponentů jako jsou madla, skla, ovládací spínače apod., které jsou důsledkem běžného opotřebení
 - změny barvy plastových komponentů (jedná se o běžný fyzikální chemický jev po čase používání)
 - vady spotřebních materiálů, u kterých je doba životnosti daná charakterem součástky (žárovky, vodní filtry, vzduchové, prachové filtry, uhlíkové filtry všeho druhu, akumulátory, baterie, apod.)
 - vady příslušenství a volitelné výbavy, způsobené nevhodnou manipulací nebo nepřiměřeným zacházením

Ze záručních oprav jsou vyloučeny případy běžné údržby nebo čištění, instalace, programování, kontroly parametrů výrobku.

5. Náhradní díly

Záruka na samostatně prodané náhradní díly výrobku je poskytována v délce 6 měsíců, a to za předpokladu jeho odborné instalace.

6. Pozáruční servis

V případě placené pozáruční opravy provedené autorizovaným servisem se poskytuje záruka v délce 24 měsíců.

7. Rozšířená záruka nad rámec zákona

U spotřebičů (pračky, myčky) sériově vybavených systémem **Aqua-Stop** (patent BSH) je výrobcem poskytnuta záruka na škody způsobené chybou tohoto systému. Na tyto škody je zákazníkovi spotřebiteli poskytnuta náhrada, a to po celou dobu životnosti spotřebiče. Vyloučena je náhrada škody v případě, kdy nebyl spotřebič zapojen do elektrického obvodu pod proudem.

8. Upozornění pro prodejce

Prodejce je povinen vyplnit správně a úplně záruční list v den prodeje výrobku. Při případné předprodejší reklamaci je třeba předložit řádně vyplněný reklamační protokol a pořizovací doklad (fakturu).

9. Ochrana osobních údajů

Osobní údaje zákazníka kupujícího budou použity výhradně k účelům pro zpracování objednávek a k případnému vyřízení záruky v souladu se zák. č. 101/2000 Sb., o ochraně osobních údajů.

10. Prohlášení o hygienické nezávadnosti výrobků

Všechny výrobky distribuované společností BSH domácí spotřebiče s.r.o. a přicházející do styku s potravinami splňují požadavky o hygienické nezávadnosti dle zákona č.258/2000 Sb., vyhlášky 38/2001 Sb. Toto prohlášení se vztahuje na všechny výrobky přicházející do styku s potravinami uvedené v aktuálním ceníku společnosti BSH domácí spotřebiče s.r.o.

Ujištění dovozce o vydání prohlášení o shodě

Vážený zákazníku,
dle § 13, odst.5 zákona č.22/1997 Sb. Vás ujišťujeme, že na všechny výrobky distribuované společností BSH domácí spotřebiče s.r.o. našim obchodním partnerům bylo vydáno prohlášení o shodě ve smyslu zákona č. 22/1997 Sb a nařízení vlády č. 17/2003 Sb., 616/2006 Sb. a 22/2003 Sb. a příslušných nařízení vlády. Toto ujištění dovozce o vydání prohlášení o shodě se vztahuje na všechny výrobky včetně plynových spotřebičů, které jsou obsaženy v aktuálním ceníku firmy BSH domácí spotřebiče s.r.o.

B/S/H/

Kontakt na servis domácích spotřebičů BOSCH

BSH domácí spotřebiče s.r.o.
Radlická 350
158 00 Praha 5

Příjem oprav
Tel.: +420 251 095 546
Email: **opravy@bshg.com**

Objednávky příslušenství a náhradních dílů
Tel.: +420 251 095 556
Email: **dily@bshg.com**

Zákaznické poradenství
Tel.: +420 251 095 555
Email: **bosch.spotrebice@bshg.com**

Aktuální informace o servisu naleznete na internetových stránkách **www.bosch-home.cz**
Zde máte možnost sjednat opravu pomocí online formuláře.



BOSCH



Register your
new device on
MyBosch now and
get free benefits:
**[bosch-home.com/
welcome](https://bosch-home.com/welcome)**

Zabudovaná rúra na pečenie

HB..74...

[sk] Návod na používanie

Zabudovaná rúra na pečenie

Obsah

	Používanie podľa príkazov	4		Funkcia čistenia	20
	Dôležité bezpečnostné upozornenia	5		Pred spustením funkcie čistenia	21
	Všeobecne	5		Nastavenie funkcie čistenia	21
	Halogénová žiarovka	6		Po skončení funkcie čistenia	21
	Čistiaca funkcia	6		Rámy	22
	Príčiny poškodenia	7		Vyvesenie a zavesenie rámov	22
	Všeobecne	7		Dvierka spotrebiča	22
	Ochrana životného prostredia	8		Zaveste a vyveste dvierka spotrebiča	22
	Úspora energie	8		Odoberanie krytu dvierok	23
	Ekologicky zlikvidujte odpad	8		Demontáž a montáž skiel dvierok	24
	Oboznámenie sa so spotrebičom	9		Poruchy, čo robiť?	25
	Ovládací panel	9		Poruchy odstránite sami	25
	Tlačidlá a displej	9		Maximálny čas prevádzky	25
	Druhy ohrevu a funkcie	10		Výmena žiarovky osvetlenia varného priestoru na hornej stene	26
	Teplota	11		Zákaznícky servis	26
	Varný priestor	11		Číslo E-Nr. a číslo FD	26
	Príslušenstvo	12		Programy	27
	Štandardné príslušenstvo	12		Riad	27
	Zasunutie príslušenstva	12		Pripraviť jedlo	27
	Zvláštne príslušenstvo	13		Programy	28
	Pred prvým použitím	14		Nastavenie programu	29
	Prvé uvedenie do prevádzky	14		Testované pre vás v našom kuchynskom štúdiu	29
	Čistiť varný priestor a príslušenstvo	14		Všeobecné upozornenia	29
	Obsluha spotrebiča	14		Koláče a pečivo	30
	Spotrebič zapnúť a vypnúť	14		Nákypy a gratinované jedlá	33
	Nastaviť druh ohrevu a teplotu	14		Hydina, mäso a ryby	34
	Rýchle zohrievanie	15		Zelenina a prílohy	37
	Časové funkcie	15		Dezerty	37
	Nastavenie času trvania	15		Akrylamid v potravinách	37
	Nastavenie konca	16		Sušenie	38
	Nastavenie budíka	17		Zaváranie	38
	Zmeniť denný čas	17		Kysnutie cesta	39
	Detská poistka	17		Rozmrazovanie	40
	Aktivovať alebo deaktivovať	17		Udržiavanie teploty	40
	Základné nastavenia	18		Skušané jedlá	41
	Zoznam základných nastavení	18			
	Zmena základného nastavenia	18			
	Čistenie	19			
	Vhodné čistiace prostriedky	19			
	Spotrebič udržiavajte čistý	20			

Ďalšie informácie o výrobkoch, príslušenstve, náhradných dieloch a servise nájdete na internete na: **www.bosch-home.com** a v internetovom obchode: **www.bosch-eshop.com**

Používanie podľa príkazov

Starostlivo si prečítajte tento návod. Len potom môžete váš spotrebič obsluhovať bezpečne a správne. Návod na používanie a montážny návod si odložte na neskoršie alebo pre ďalších majiteľov spotrebiča.

Tento spotrebič je určený len na zabudovanie. Dodržiavajte špeciálny návod na montáž.

Po vybalení spotrebič preskúšajte. Ak sa spotrebič pri preprave poškodil, nepripájajte ho.

Spotrebič môže pripojiť len oprávnený odborník. Pri škodách spôsobených nesprávnym pripojením zaniká nárok na záruku.

Tento spotrebič je určený len na súkromné používanie v domácnosti a v domácom prostredí. Spotrebič používajte len na prípravu jedál a nápojov. Spotrebič nenechávajte počas prevádzky bez dozoru. Spotrebič používajte iba v uzavretých priestoroch.

Tento spotrebič je určený na použitie do maximálnej nadmorskej výšky 4000 m.

Tento spotrebič môžu používať deti staršie ako 8 rokov a osoby so zníženými fyzickými, sensorickými alebo mentálnymi schopnosťami alebo osoby s nedostatočnými skúsenosťami a/alebo vedomosťami iba vtedy, ak sú pod dozorom osoby, ktorá zodpovedá za ich bezpečnosť alebo ak ňou boli poučené o bezpečnej obsluhu spotrebiča a porozumeli nebezpečenstvám vyplývajúcim z tohto používania.

Deti sa so spotrebičom nesmú hrať. Čistenie a užívateľskú údržbu nesmú vykonávať deti, iba ak sú staršie ako 15 rokov a sú pod dozorom.

Deti mladšie ako 8 rokov sa musia zdržiavať v bezpečnej vzdialenosti od spotrebiča a prívodného kábla.

Príslušenstvo vždy správne zasuňte do varného priestoru. → "Príslušenstvo"
na strane 12

⚠ Dôležité bezpečnostné upozornenia

Všeobecne

⚠ Varovanie – Nebezpečenstvo požiaru!

- Horľavé predmety uskladnené vo varnom priestore sa môžu vznietiť. Nikdy neuskładňujte horľavé predmety vo varnom priestore. Ak sa v spotrebiči vyskytne dym, nikdy neotvárajte jeho dvierka. Spotrebič vypnite a vytiahnite sieťovú zástrčku alebo vypnite poistku v poistkovej skrini.
- Voľné zvyšky jedál, tuk a šťava z pečenia sa môžu vznietiť. Pred spustením prevádzky odstráňte z priestoru pečenia, z ohrevného telesa a príslušenstva hrubé nečistoty.
- Pri otvorení dvierok vzniká prúdenie vzduchu. Papier na pečenie sa nesmie dotknúť ohrevného telesa, kvôli vznieteniu. Pri predhrievaní nikdy nepokladajte pečiaci papier na príslušenstvo. Pečiaci papier vždy zafažte riadom alebo pečiacou formou. Len potrebné plochy vyložte pečiacim papierom. Pečiaci papier nesmie nikdy presahovať ponad prílušenstvo.

⚠ Varovanie – Nebezpečenstvo popálenia!

- Spotrebič sa veľmi rozohreje. Nikdy sa nedotýkajte horúcich vnútorných plôch varného priestoru alebo horúcich komponentov. Vždy nechajte spotrebič vychladnúť. Deti udržiavajte v bezpečnej vzdialenosti.
- Príslušenstvo alebo riad sa veľmi rozhorúči. Vždy, keď vyberáte horúce príslušenstvo alebo riad z varného priestoru, používajte chňapku na hrniec.
- Alkoholové výpary sa môžu v horúcom varnom priestore vznietiť. Nikdy nepripravujte jedlá s veľkým množstvom nápoja s vysokým percentom alkoholu. Používajte len malá množstvá nápojov s vysokým percentom alkoholu. Dvierka spotrebiča opatrne otvorte.

⚠ Varovanie – Nebezpečenstvo oparenia!

- Prístupné časti sa počas prevádzky rozhorúčia. Nikdy sa nedotýkajte horúcich častí. Deti udržiavajte v bezpečnej vzdialenosti.
- Pri otvorení dvierok spotrebiča môže unikať veľmi horúca para. Para nie je vždy viditeľná v závislosti od teploty. Pri otvorení nestojte blízko spotrebiča. Dvierka spotrebiča opatrne otvorte. Deti udržiavajte v bezpečnej vzdialenosti.
- V horúcom varnom priestore sa môže z vody vytvárať horúca vodná para. Nikdy nedávajte vodu do horúceho varného priestoru.

⚠ Varovanie – Nebezpečenstvo poranenia!

- Poškriabané sklo na dvierkach spotrebiča môže prasknúť. Nepoužívajte škrabku na sklo, ostré alebo abrazívne čistiace prostriedky.
- Závesy dvierok spotrebiča sa pri otváraní a zatváraní zatvárajú a môžete sa privrieť. Nesiahajte do priestoru závesov.
- Súčiastky vnútri dvierok spotrebiča môžu mať ostré hrany. Používajte ochranné rukavice.

⚠ Varovanie – Nebezpečenstvo zásahu elektrickým prúdom!

- Neodborné opravy sú nebezpečné. Opravu a výmenu poškodených elektrických vedení smie vykonať len technik zákazníkoveho servisu vyškolený našou spoločnosťou. Ak je spotrebič pokazený, vytiahnite elektrickú zásuvku alebo vypnite poistku v poistkovej skrini. Zavolajte zákaznícky servis.
- Na horúcich častiach spotrebiča sa môže káblová izolácia od elektrických spotrebičov roztaviť. Nikdy nenechajte pripájací kábel spotrebiča v kontakte s horúcimi časťami spotrebiča.
- Vniknutá vlhkosť môže spôsobiť úraz elektrickým prúdom. Nepoužívajte vysokotlakový čistič alebo parný čistič.
- Poškodený spotrebič môže spôsobiť poranenie elektrickým prúdom. Poškodený spotrebič nikdy nezapínajte. Vytiahnite sieťovú zástrčku alebo vypnite poistku v poistkovej skrini. Zavolajte zákaznícky servis.

⚠ Varovanie – Nebezpečenstvo účinkov magnetizmu!

V ovládacom paneli alebo v ovládacích prvkoch sú vložené permanentné magnety. Magnety môžu ovplyvňovať elektronické implantáty, napr. kardiostimulátor alebo inzulínové pumpy. Ako osoba s elektronickými implantátmi dodržiavajte vzdialenosť od ovládacieho panela minimálne 10 cm.

Halogénová žiarovka

⚠ Varovanie – Nebezpečenstvo popálenia!

Osvetlenie v rúre sa veľmi zahrieva. Ešte istý čas po vypnutí hrozí nebezpečenstvo popálenia. Nedotýkajte sa skleneného krytu. Pri čistení zabráňte kontaktu s pokožkou.

⚠ Varovanie – Nebezpečenstvo úrazu elektrickým prúdom!

Pri výmene žiarovky osvetlenia varného priestoru sú kontakty objímky žiarovky pod prúdom. Pred výmenou vyťahnite sieťovú zástrčku alebo vypnite poistku vpoistkovej skrinke.

Čistiaca funkcia

⚠ Varovanie – Nebezpečenstvo požiaru!

- Voľné zvyšky jedál, tuk a šťava z pečenia sa môžu počas prevádzky funkcie čistenia vznietiť. Pred každým spustením funkcie čistenia odstráňte z varného priestoru a príslušenstva hrubé nečistoty. Všeobecne neumývajte spolu s príslušenstvom.
- Spotrebič sa počas priebehu funkcie čistenia veľmi zahreje. Na rúčku dvierok nikdy nevesajte horľavé predmety, ako napr. utierky na riad. Prednú stranu spotrebiča udržiavajte voľnú. Deti udržiavajte v bezpečnej vzdialenosti.
- Ak je poškodené tesnenie dvierok, v oblasti dvierok uniká veľké množstvo tepla. Tesnenie neumývajte abrazívne a nedávajte dolu. Spotrebič nikdy neprevádzkujte s poškodeným tesnením alebo bez tesnenia.

⚠ Varovanie – Nebezpečenstvo ťažkého poškodenia zdravia!

Spotrebič sa počas druhu prevádzky funkcie čistenia zvonku veľmi zahreje. Neprilnavá vrstva plechov a foriem sa zničí a vzniknú jedovaté plyny. Nikdy súčasne s rúrou nečistite plechy a formy s neprilnavou vrstvou pomocou funkcie čistenia. Všeobecne neumývajte spolu s príslušenstvom.

⚠ Varovanie – Nebezpečenstvo poškodenia zdravia!

Funkcia čistenia zahreje varný priestor na veľmi vysokú teplotu, takže zvyšky z pečenia a grilovania sa spália. Uvoľňujú sa pary, ktoré môžu spôsobiť dráždenie slizníc. Počas priebehu funkcie čistenia kuchyňu dostatočne vetrajte. Nezdriavajte sa dlhší čas v miestnosti. Deti a domáce zvieratá udržiavajte v bezpečnej vzdialenosti. Aj pri odloženej prevádzke s posunutým časom skončenia dodržiavajte pokyny.

⚠ Varovanie – Nebezpečenstvo popálenia!

- Varný priestor sa počas priebehu funkcie čistenia veľmi zahreje. Nikdy neotvárajte dvierka spotrebiča. Nechajte spotrebič vychladnúť. Deti udržiavajte v bezpečnej vzdialenosti.
- ⚠ Spotrebič sa počas druhu prevádzky funkcie čistenia zvonku veľmi zahreje. Nikdy sa nedotýkajte dvierok spotrebiča. Nechajte spotrebič vychladnúť. Deti udržiavajte v bezpečnej vzdialenosti.

Príčiny poškodenia

Všeobecne

Pozor!

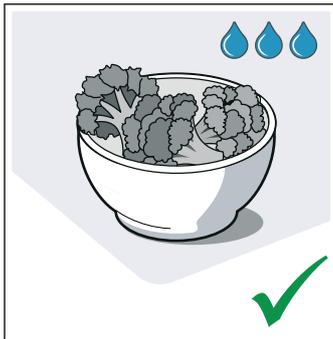
- Príslušenstvo, fólia, papier na pečenie alebo riad na dno varného priestoru: Na dno varného priestoru nepokladajte žiadne príslušenstvo. Dno varného priestoru nevykladajte fóliou akéhokoľvek druhu alebo papierom na pečenie. Nepokladajte žiadny riad na dno varného priestoru, ak je nastavená teplota vyššia ako 50°C. Vzniká akumulácia tepla. Časy pečenia a vyprážania sa už viac nezhodujú a smalt sa poškodí.
- Alobal: Alobal vo varnom priestore sa nesmie dostať do kontaktu so sklom dvierok. Na skle dvierok môžu vzniknúť trvalé sfarbenia.
- Voda v horúcom varnom priestore: Nikdy nelejte vodu do horúceho varného priestoru. Vzniká vodná para. Zmenou teplot sa môže poškodiť smalt.
- Vlhkosť vo varnom priestore: Vlhkosť vo varnom priestore trvajúca dlhší čas môže viesť ku korózii. Po použití nechajte varný priestor vyschnúť. V zatvorenom varnom priestore neuchovávajte dlhší čas žiadne vlhké potraviny. Vo varnom priestore neuchovávajte potraviny.
- Vychladnutie pri otvorených dvierkach: Po prevádzke s vysokou teplotou nechajte varný priestor vychladnúť len zatvorený. Do dvierok spotrebiča nič neprivrite. Aj keď sú dvierka len pootvorené, susediaci nábytok sa môže časom poškodiť. Po prevádzke s vysokou vlhkosťou nechajte varný priestor vyschnúť otvorený.
- Ovocná šťava: Pečiaci plech pri štavnatých ovocných koláčoch nepokladajte veľkým množstvom ovocia. Ovocná šťava, ktorá preteká z plechu na pečenie spôsobí flaky, ktoré už nie je možné odstrániť. Ak je to možné, použite hlbší univerzálny pekáč.
- Silno znečistené tesnenie: ak je tesnenie silno znečistené, dvierka spotrebiča sa pri prevádzke už správne nezatvárajú. Susedné čelá nábytku sa môžu poškodiť. Ak je tesnenie poškodené, môžete zakúpiť nové tesnenie prostredníctvom zákazníckeho servisu.
- Dvierka spotrebiča ako sediaca alebo odkladacia plošina: Nikdy na dvierka spotrebiča nič nepokladajte, nekladte alebo na ne nič nevešajte. Na dvierka spotrebiča neodkladajte riad alebo príslušenstvo.
- Vložte príslušenstvo: Podľa druhu spotrebiča môže príslušenstvo pri zatvorení dvierok spotrebiča poškríbať sklo na týchto dvierkach. Príslušenstvo vždy zasuňte do varného priestoru až nadoraz.
- Preprava spotrebiča: Spotrebič nenoste alebo nedržte za rúčku dvierok. Rúčka dvierok neunesie váhu spotrebiča a môže sa zlomiť.

Ochrana životného prostredia

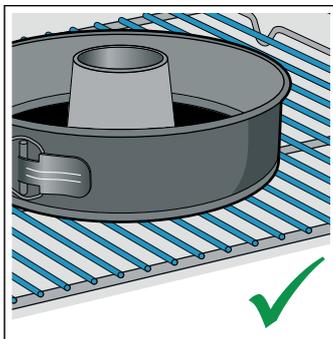
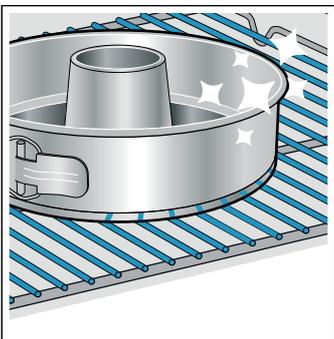
Váš nový spotrebič je mimoriadne energeticky účinný. Nájdete tu tipy, ako s vaším spotrebičom ušetriť ešte viac energie a ako ho zlikvidovať s ohľadom na životné prostredie.

Úspora energie

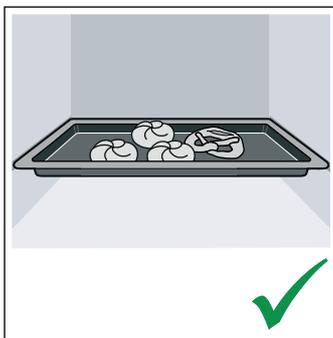
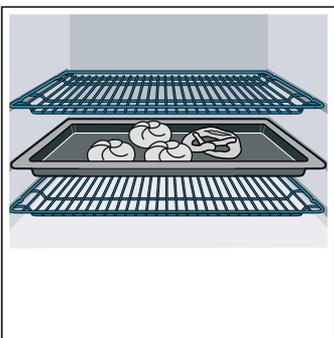
- Spotrebič zahrejte len vtedy, keď je to uvedené v recepte alebo v tabuľkách návodu na používanie.
- Nechajte zmrazené potraviny roztopiť predtým, ako ich vložíte do varného priestoru.



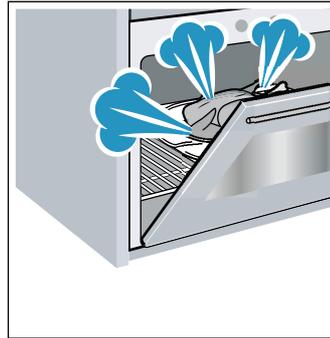
- Používajte tmavé, načierno lakované alebo smaltované formy na pečenie. Veľmi dobre zachytávajú teplo.



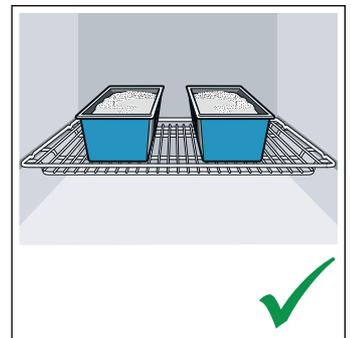
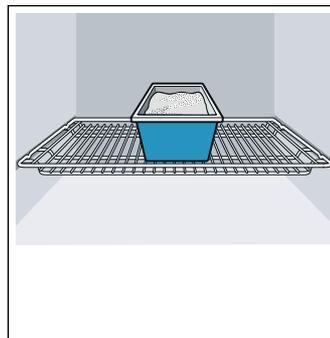
- Odstráňte nepotrebné príslušenstvo z varného priestoru.



- Dvierka spotrebiča otvárajte počas prevádzky podľa možnosti čo najzriedkavejšie.



- Ak pečiete viac koláčov, najvhodnejšie je piecť ich jeden po druhom. Varný priestor je ešte teplý. Vďaka tomu sa skrátí čas pečenia druhého koláča. Do varného priestoru môžete vsunúť aj 2 pozdĺžne formy vedľa seba.



- Pri dlhšom čase pečenia môžete spotrebič vypnúť 10 minút pred koncom pečenia a na dopečenie využiť zvyškové teplo.

Ekologicky zlikvidujte odpad

Obal zlikvidujte v súlade s ochranou životného prostredia.



Tento spotrebič je v súlade s európskou Smernicou 2012/19/EU týkajúcou sa elektrických a elektronických spotrebičov (elektrický a elektronický odpad – WEEE). Smernica stanovuje platný rámec pre spätný odber a recykláciu starých spotrebičov, platný v EÚ.

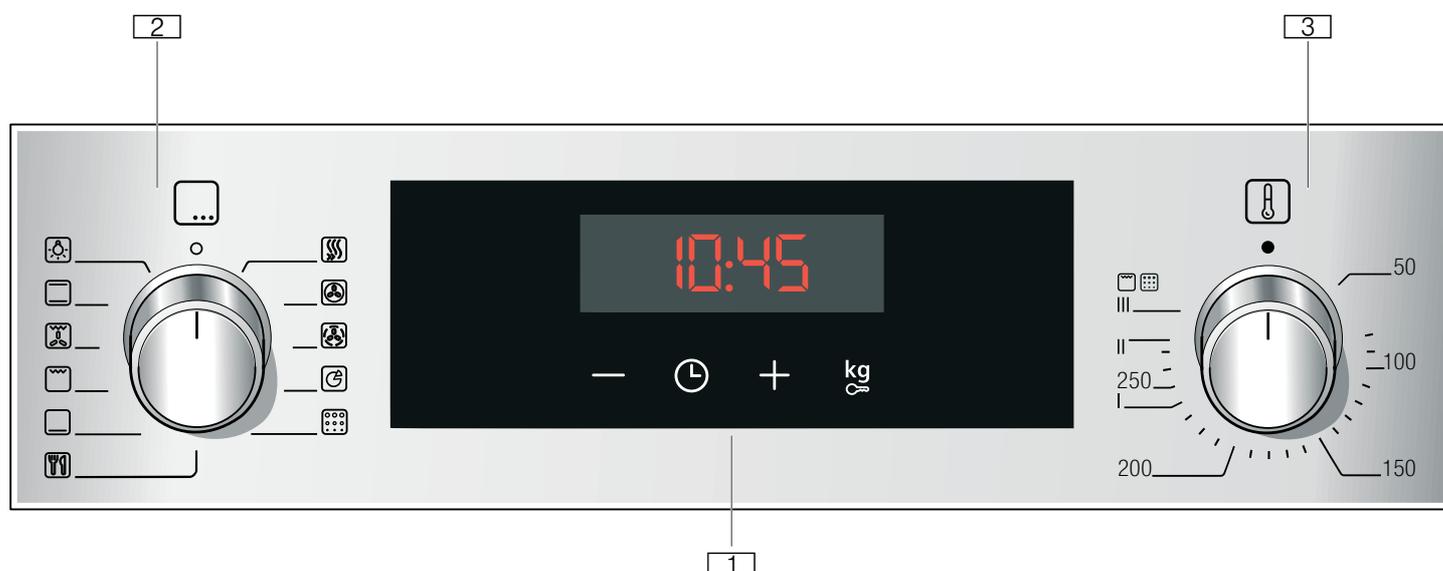
Oboznámenie sa so spotrebičom

V tejto kapitole vám objasníme indikátory a ovládacie prvky. Okrem toho sa zoznámite s rôznymi funkciami vášho spotrebiča.

Upozornenie: V závislosti od typu spotrebiča sú v niektorých farbách a detailoch možné odchýlky.

Ovládací panel

Na ovládacom paneli si nastavíte rôzne funkcie vášho spotrebiča. Tu vidíte prehľad o ovládacom paneli a rozmiestnenie ovládacích prvkov.



1 Tlačidlá a Displej

Tlačidlá sú dotykové a pod nimi sa nachádzajú senzory. Jemne sa dotknite nejakého symbolu, aby ste si zvolili funkciu.

Displej ukazuje symboly aktívnych funkcií a časové funkcie.

2 Volič funkcií

S voličom funkcií si nastavíte spôsob ohrevu alebo iné funkcie.

Volič funkcií môžete otáčať od nulového nastavenia doľava alebo doprava.

3 Volič teploty

S voličom teploty si nastavíte spôsob vykurovania alebo si zvolíte nastavenie pre ostatné funkcie.

Volič teploty môžete otáčať doľava alebo doprava.

Upozornenie: U niektorých spotrebičov je k dispozícii spínacia rukoväť. Pre zapnutie a vypnutie stlačte spínač (tlačidlo) na nulovej pozícii.

Tlačidlá a displej

Pomocou tlačidiel môžete nastaviť na vašom spotrebiči rôzne prídavné funkcie. Na displeji vidíte aj hodnotu.

Symbol	Význam	Význam
	Časové funkcie	Zvoliť budík  , dĺžku  a čas  jemným stláčaním.
-	Mínus	Znížiť nastavené hodnoty.
+	Plus	Zvýšiť nastavené hodnoty.
	Detská poistka	Rúra na pečenie - funkcia na ovládacom paneli vypnúť a zapnúť.
	Hmotnosť	Zvoliť hmotnosť u programov.

Displej

Hodnota, ktorá je práve nastaviteľná alebo uplynie, sa zobrazí v popredí na displeji.

Aby ste mohli využívať časové funkcie, niekoľkokrát jemne ťuknite na tlačidlo . Zobrazí sa symbol, ktorého hodnota je práve v popredí.

Druhy ohrevu a funkcie

S voličom funkcií si nastavíte spôsob ohrevu alebo iné funkcie.

Aby ste našli správny druh ohrevu pre vaše jedlo, vysvetlíme vám tu rozdiely a oblasti použitia.

Druh ohrevu	Použitie
 3D horúci vzduch	Pre pečenie a vyprážanie na jednej úrovni alebo viacerých úrovniach. Ventilátor rovnomerne rozháňa teplo prstencového zohrievacieho telesa na zadnej stene vo varnom priestore.
 Mierny horúci vzduch	Na šetrnú prípravu vybraných jedál na jednej úrovni bez predhrievania. Ventilátor rovnomerne rozháňa teplo prstencového vyhrievacieho telesa na zadnej stene vo vnútornom priestore. Tento druh ohrevu sa používa na zistenie spotreby energie v cirkulačnom režime a na zistenie triedy energetickej účinnosti.
 Nastavenie stupňa tepla pre pizzu	Na prípravu pizze a jedál, ktoré potrebujú veľa tepla zdola. Ohrieva dolné vyhrievacie teleso a prstencové vyhrievacie teleso na zadnej stene.
 Dolný ohrev	Pre prípravu vo vodnom kúpeli a na dopečenie Teplo prichádza zdola.
 Gril, veľká plocha	Na grilovanie plochých kúskov, ako steaky, párky alebo toasty na zapekanie. Rozohreje sa celá plocha pod vyhrievacím telesom grilu.
 Gril s cirkuláciou vzduchu	Na pečenie hydiny, celých rýb a väčších kusov mäsa. Vyhrievacie teleso grilu a ventilátor sa striedavo zapínajú a vypínajú. Ventilátor vŕti horúci vzduch okolo jedla.
 Horný/dolný ohrev	Na tradičné pečenie na jednej úrovni. Zvlášť vhodné pre koláče so šťavnatým obložením. Teplo prichádza rovnomerne zhora a zdola. Tento druh ohrevu sa používa na zistenie spotreby energie v konvenčnom režime.

Ďalšie funkcie

Vaša nová rúra na pečenie vám ponúka ešte ďalšie funkcie, ktoré vám v krátkosti objasníme.

Funkcia	Použitie
 Rýchle zohrievanie	Rýchlo predhriať varný priestor, bez prípravy.
 Osvetlenie varného priestoru	Zapnúť osvetlenie varného priestoru bez funkcie. Uľahčí vám napríklad čistenie varného priestoru.
 Programy	Pre veľa chodov (jedál) sú už v spotrebiči naprogramované vhodné nastavené hodnoty. → "Programy" na strane 27
 Pyrolýza	Druh prevádzky, funkcia čistenia, takmer sama vyčistí varný priestor → "Čistiaca funkcia" na strane 20

Teplota

Teplotu vo vnútornom priestore si nastavíte voličom teploty. Okrem toho sa tým zvolia stupne pre ďalšie funkcie.

Pri nastaveniach stupňa grilovania 3 zníži spotrebič po cca 20 minútach stupeň grilovania na stupeň 1.

Poloha		Význam
●	Poloha na nule	Spotrebič nezohrieva.
50-275	Rozsah teplôt	Nastaviteľná teplota vo varnom priestore v °C.
1, 2, 3 alebo I, II, III	Stupne grilovania	Nastaviteľné stupne na grilovanie, veľké plochy ☐ a malé plochy ☐ (každá podľa druhu spotrebiča). Stupeň 1 = slabý, jemný Stupeň 2 = stredný Stupeň 3 = silný
1, 2, 3 alebo I, II, III	Stupne čistenia	Nastaviteľné stupne pre čistiacu funkciu. Stupeň 1 = mierny Stupeň 2 = stredný Stupeň 3 = intenzívny

Ukazovateľ teploty

Keď sa spotrebič rozohrieva, svieti na displeji symbol 🔥.

Keď predhrievate, optimálny okamih na vloženie vášho jedla je, keď symbol prvýkrát zhasne.

Upozornenia

- Ukazovateľ teploty sa zobrazuje len pri druhoch ohrevu, pri ktorých sa nastavuje teplota. Napr. pri stupňoch grilovania sa nezobrazuje.
- V dôsledku tepelnej zotrvačnosti sa môže zobrazená teplota líšiť od skutočnej teploty vo vnútornom priestore rúry.

Varný priestor

Rôzne funkcie vo varnom priestore uľahčujú prevádzku vášho spotrebiča. Varný priestor má napríklad veľkoplošné osvetlenie a chladiaci ventilátor chráni spotrebič pred prehriatím.

Otvoriť dvierka spotrebiča

Ak počas prebiehajúcej prevádzky otvoríte dvierka na spotrebiči, beží prevádzka ďalej.

Osvetlenie varného priestoru

Pri väčšine spôsobov ohrevu a funkcií je osvetlenie varného priestoru počas prevádzky zapnuté. Pri ukončení prevádzky voličom funkcií dôjde k vypnutiu.

S pozíciou osvetlenia varného priestoru na voliči funkcií môžete osvetlenie zapnúť bez predhrievania. To vám pomôže napr. pri čistení vášho spotrebiča.

Chladiaci ventilátor

V prípade potreby sa chladiaci ventilátor zapne a vypne. Teplý vzduch uniká cez dvierka.

Pozor!

Vetráciu štrbinu nezakrývať. Inak sa spotrebič prehreje.

Aby po prevádzke varný priestor rýchlejšie vychladol, chladiaci ventilátor istý čas ešte dobieha.

Príslušenstvo

Súčasťou vášho spotrebiča je rôzne príslušenstvo. Tu nájdete prehľad o dodanom príslušenstve a jeho správnom používaní.

Štandardné príslušenstvo

V závislosti od typu spotrebiča môže byť dodané príslušenstvo rôzne.

	<p>Rošt Na riad, na formy na koláče a nákypy. Na pečené mäso, grilované jedlá a hlboko zmrazené jedlá.</p>
	<p>Univerzálny pekáč Na prípravu šťavnatých koláčov, pečiva, hlboko zmrazených jedál a veľkých kusov mäsa. Pri grilovaní priamo na rošte možno pekáč používať aj ako záchytnú nádobu na tuk.</p>
	<p>Plech na pečenie Na koláče na plechu a drobné pečivo.</p>

Používajte len originálne príslušenstvo. Je špeciálne prispôbené vášmu spotrebiču.

Príslušenstvo si môžete dokúpiť v zákazníckom servise, v špecializovaných predajniach alebo na internete.

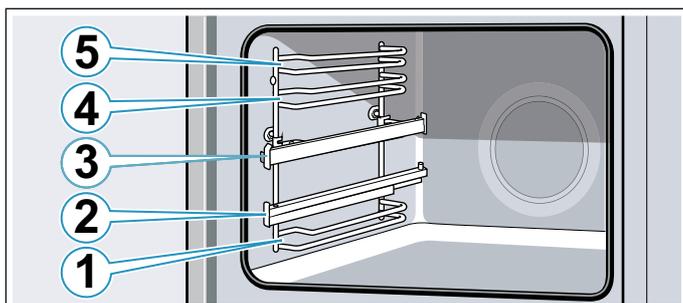
Upozornenie: Keď sa príslušenstvo rozhorúči, môže sa zdeformovať. Nemá to žiaden vplyv na funkciu. Keď znova vychladne, deformácia zmizne.

Zasunutie príslušenstva

Priestor na pečenie má 5 výšok zasunutia. Výšky zasunutia sa počítajú zdola nahor.

Na niektorých typoch spotrebičov je v priestore na pečenie najvyššia výška zasunutia označená symbolom grilu.

Podľa typu spotrebiča je váš priestor na pečenie vybavený jedným alebo viacerými výsuvmi, príp. jedným alebo dvomi klipovými výsuvmi. Výsuvy sú pevne namontované a nedajú sa odobrať. Klipové výsuvy sa podľa potreby môžu upevniť na ešte voľných úrovniach.

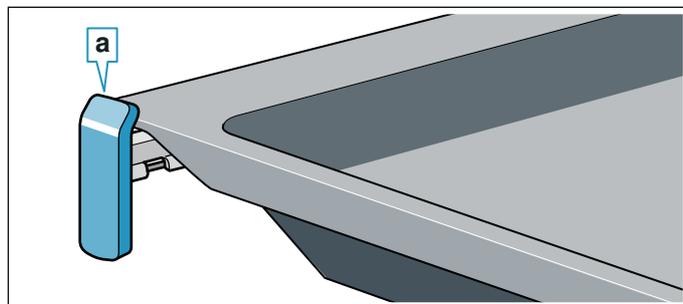


Príslušenstvo zasuňte vždy medzi obidve vodiace tyče danej výšky zasunutia.

Príslušenstvo sa môže vytiahnuť približne do polovice bez toho, aby sa prevrátilo. Pomocou výsuvov môžete príslušenstvo vytiahnuť viac dopredu.

Dbajte na to, aby príslušenstvo za príložkou **a** sedelo na vyťahovacej koľajničke.

Príklad na obrázku: univerzálny pekáč



Vyťahovacie koľajničky sa zaisťujú, keď sú celkom vytiahnuté. Príslušenstvo sa tak dá ľahko položiť. Vyťahovacie koľajničky odblokujete tak, že ich slabým tlakom posuniete naspäť do priestoru na pečenie.

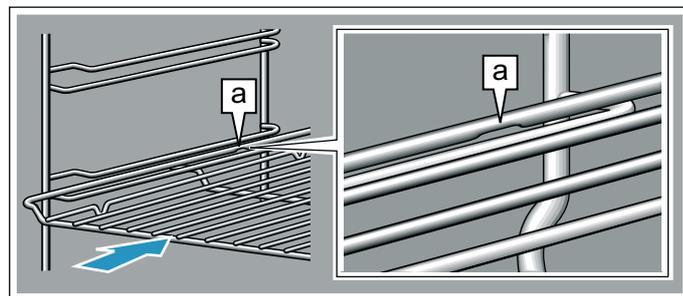
Upozornenia

- Dávajte pozor, aby ste príslušenstvo vždy správne zasuňte do priestoru na pečenie.
- Príslušenstvo zasuňte vždy úplne do priestoru na pečenie tak, aby sa nedotýkalo dvierok spotrebiča.
- Príslušenstvo, ktoré počas prevádzky nepotrebujete, vyberte z priestoru na pečenie.
- Pred čistením môžete vybrať rámy z priestoru na pečenie. → *Strana 22*

Zaisťovacia funkcia

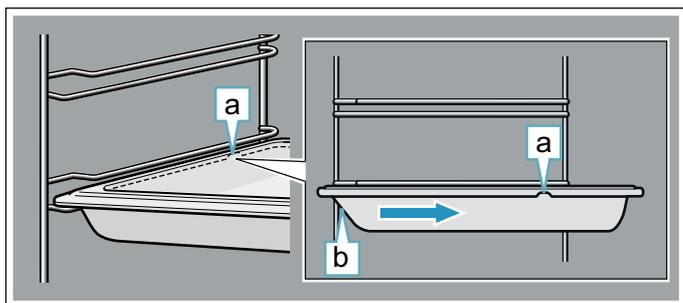
Príslušenstvo sa môže vytiahnuť približne až do polovice, kým sa nezaistí. Zaisťovacia funkcia zabraňuje prevráteniu príslušenstva pri vytiahnutí. Príslušenstvo sa musí správne zasunúť do varného priestoru, aby fungovala ochrana proti prevráteniu.

Pri zasúvaní roštu dbajte na to, aby západka **a** bola vzadu a smerovala nadol. Otvorená strana musí smerovať k dvierkam spotrebiča a zakrivenie nadol .



Dbajte na to, aby pri zasúvaní plechov do vnútorného priestoru bol zárez **a** vždy vzadu a smeroval nadol. Zošíknenie príslušenstva **b** musí smerovať dopredu k dvierkam spotrebiča.

Príklad na obrázku: univerzálny plech

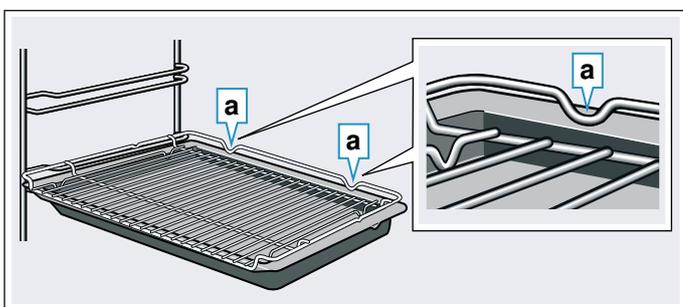


Kombinovanie príslušenstva

Rošt môžete zasunúť spoločne s univerzálnym pekáčom, aby sa zachytila kvapkajúca tekutina.

Pri vkladaní roštu dbajte na to, aby obidve rozperky **a** boli na zadnom okraji. Pri zasúvaní univerzálného pekáča je rošt nad hornou vodiacou tyčou danej výšky zasunutia.

Príklad na obrázku: univerzálny plech



Zvláštne príslušenstvo

Osobitné príslušenstvo si môžete kúpiť v zákazníckom servise, v špecializovaných predajniach alebo na internete. Rozsiahlu ponuku k vášmu spotrebiču nájdete v našich prospektoch alebo na internete.

Dostupnosť a možnosť on-line objednávky je v rôznych krajinách rozdielna. Prosím, nahliadnite do vašich predajných podkladov.

Upozornenie: Nie každé osobitné príslušenstvo sa hodí ku každému spotrebiču. Uvedte pri kúpe vždy presné označenie (číslo spotrebiča – E-Nr.) vášho spotrebiča.

→ "Zákaznícky servis" na strane 26

Osobitné príslušenstvo

Rošt

Na riad, formy na koláče a nákypy a na pečené mäso a grilované kúsky.

Plech na pečenie

Na koláče na plechu a drobné pečivo.

Univerzálny pekáč

Na prípravu šľavnatých koláčov, pečiva, hlboko zmrazených jedál a veľkých kusov mäsa.

Pri grilovaní priamo na rošte možno pekáč používať aj ako záchytnú nádobu na tuk.

Vkladací rošt

Na mäso, hydinu a ryby.

Na vloženie do univerzálného pekáča na zachytávanie kvapkajúceho tuku a šťavy z mäsa.

Univerzálny pekáč s nepríhnavým povrchom

Na prípravu šľavnatých koláčov, pečiva, hlboko zmrazených jedál a veľkých kusov mäsa.

Pečivo a mäso sa dajú ľahšie uvoľniť z univerzálného pekáča.

Plech na pečenie s nepríhnavým povrchom

Na koláče na plechu a drobné pečivo.

Pečivo sa ľahšie uvoľní z plechu.

Dva univerzálny pekáče úzkeho tvaru

Na prípravu šľavnatých koláčov, pečiva, zmrazených jedál.

Univerzálny pekáče nepoužívajte so zacvakávacími výsuvmi a neumiestňujte ich na rošt.

Profesionálna panvica

Na prípravu veľkých množstiev. Ideálne vhodná napr. aj na musaku.

Profesionálna panvica s vkladacím roštom

Na prípravu veľkých množstiev.

Pokrievka na profesionálnu panvicu

Pokrievka zmení profesionálnu panvicu na pekáč.

Plech na pizzu

Na pizzu a veľké okrúhle koláče.

Grilovací plech

Na grilovanie namiesto roštu alebo ako ochrana proti striekaniu. Používajte len v univerzálnom pekáči.

Kameň na pečenie

Na prípravu domáceho chleba, žemlí a pizze, ktoré majú pri pečení získať chrumkavý spodok.

Kameň na pečenie sa vždy musí predhriať na odporúčanú teplotu.

Sklenený pekáč

Na prípravu dusených jedál a nákypov.

Sklená panvica

Na nákypy, zeleninové jedlá a pečivo.

Klipový výsuv

Vysúvacie kofajničky sa môžu použiť v ľubovoľnej výške. Umiestniť možno toľko výsuvov, koľko voľných úrovní je k dispozícii.

Výsuvný systém, jednoduchý

S vyťahovacími kofajničkami vo výške 2 môžete príslušenstvo vytiahnuť ďalej bez toho, že by sa preklopilo.

Výsuvný systém, 2-násobný

S vyťahovacími kofajničkami vo výške 2 a 3 môžete príslušenstvo vytiahnuť ďalej bez toho, že by sa preklopilo.

Výsuvný systém, 3-násobný

S vyťahovacími kofajničkami vo výške 1, 2 a 3 môžete príslušenstvo vytiahnuť ďalej bez toho, že by sa preklopilo.

Pred prvým použitím

Prve než začnete používať váš nový spotrebič, musíte ho nastaviť. Vyčistíte varný priestor a príslušenstvo.

Prvé uvedenie do prevádzky

Po napojení do elektrického prúdu sa na displeji zobrazí čas. Nastavte si aktuálny čas.

Nastaviť si čas

Dbajte na to, aby volič funkcií bol v nulovom nastavení.

Čas začína pri 12:00 hod.

1. Tlačidlom **-** alebo **+** nastavte denný čas.

2. Na potvrdenie jemne stlačte tlačidlo .

Na displeji sa zobrazí aktuálny čas.

Čistiť varný priestor a príslušenstvo.

Predtým ako začnete prvý raz pripravovať jedlo v spotrebiči, vyčistíte varný priestor a príslušenstvo.

Čistiť varný priestor

Aby sa odstránil zápach novoty spotrebiča, rozohrejte prázdny, uzavretý varný priestor.

Dbajte na to, aby sa v priestore na pečenie nenachádzali zvyšky obalu, ako napr. guľôčky polystyrénu a odstráňte lepiacu pásku v spotrebiči a na ňom. Pred rozohrievaním utrite hladké plochy vo varnom priestore jemnou vlhkou handričkou. Počas rozohrievania spotrebiča vetrajte kuchyňu.

Uskutočnite uvedené nastavenia. Ako nastaviť druh ohrevu a teplotu sa dozviete v nasledujúcej kapitole.

→ "Obsluha spotrebiča" na strane 14

Nastavenia	
Druh ohrevu	3D horúci vzduch 
Teplota	maximálnej
Trvanie	1 hodina

Spotrebič vypnite po uvedenom čase trvania.

Keď je varný priestor vychladnutý, hladké plochy vyčistíte umývacím roztokom a handričkou na umývanie.

Čistenie príslušenstva

Príslušenstvo dôkladne vyčistíte umývacím roztokom a handričkou alebo mäkkou kefkou.

Obsluha spotrebiča

S ovládacími prvkami a ich činnosťou ste sa už zoznámili. Teraz vám vysvetlíme, ako nastavíte spotrebič.

Spotrebič zapnúť a vypnúť.

Volič funkcií zapína a vypína spotrebič. Hneď, ako nastavíte polohu okrem nulovej, spotrebič sa zapne. Pre vypnutie spotrebiča nastavte volič funkcií na nulu.

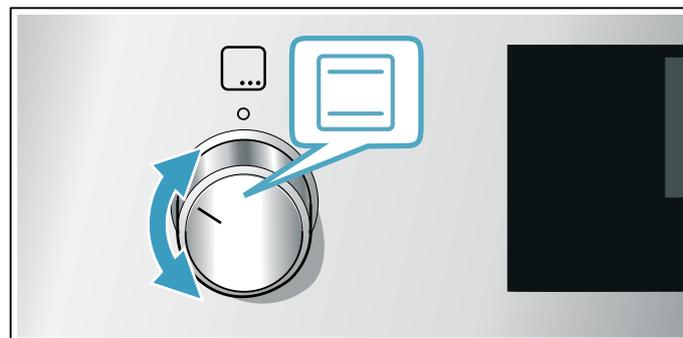
Nastaviť druh ohrevu a teplotu

S voličom tepla a funkcií si nastavíte váš spotrebič veľmi jednoducho. Aký spôsob vyhrievania je pre ktoré jedlo optimálne, si pozrite v návode na použitie.

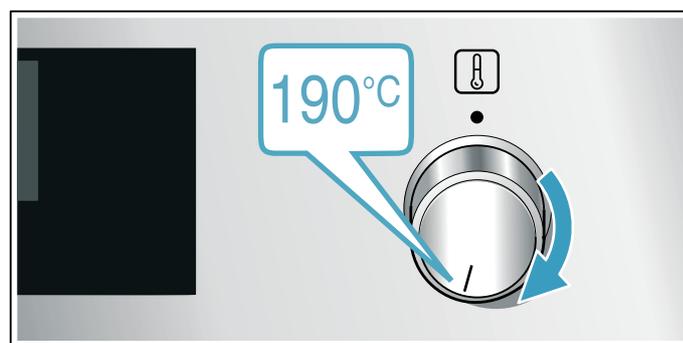
→ "Oboznámenie sa so spotrebičom" na strane 9

Príklad na obrázku: horný/dolný ohrev  pri teplote 190°C.

1. Voličom funkcií nastavíte druh ohrevu.



2. Voličom teploty nastavíte teplotu alebo stupeň grilovania.



Po niekoľkých sekundách sa začne spotrebič ohrievať.

Keď je váš pokrm hotový, vypnite spotrebič, na ktorom nastavíte volič funkcií na nulové nastavenie.

Upozornenie: Na spotrebiči môžete nastaviť aj čas trvania a koniec prevádzky. → "Časové funkcie" na strane 15

Zmeniť

Môžete druh ohrevu a teplotu kedykoľvek ktorýmkoľvek voličom meniť.

Rýchle zohrievanie

Pomocou rýchleho rozohrievania môžete skrátiť čas rozohrievania.

Použite najlepšie potom:

-  3D Horúci vzduch
-  Horný/dolný ohrev

Využite rýchle zohrievanie len pri nastaviteľných teplotách nad 100 °C.

Aby ste dosiahli rovnomerný výsledok pečenia, vložte jedlo do varného priestoru až vtedy, keď je rýchle rozohrievanie skončené.

1. Nastavte volič funkcií na  0.
2. Voličom teploty nastavte teplotu. Rúra na pečenie začne hriať.

Keď je rýchle rozohrievanie skončené, zaznie signál a na displeji sa objaví upozornenie. Vložte jedlo do varného priestoru.

Časové funkcie

Váš spotrebič má rôzne časové funkcie.

Časové funkcie	Použitie
 Trvanie	Po uplynutí nastaveného času trvania spotrebič automaticky ukončí prevádzku.
 Koniec	Zadajte čas trvania a požadovaný čas skončenia. Spotrebič sa automaticky zapne tak, aby sa prevádzka v požadovanom čase skončila.
 Budík	Budík funguje ako presýpacie hodiny. Beží nezávisle od prevádzky a neovplyvňuje spotrebič.
 Čas	Pokiaľ nie je žiadna funkcia v popredí, zobrazí sa na displeji spotrebiča denný čas.

Najskôr po nastavení spôsobu ohrevu môžete trvanie nastaviť stlačením tlačidla . Po nastavení dĺžky trvania je možné konečný čas zmeniť.

Po uplynutí času trvania alebo času nastaveného na budíku zaznie signál. Signál môžete predčasne ukončiť jemným ťuknutím na tlačidlo .

Nastavenie času trvania

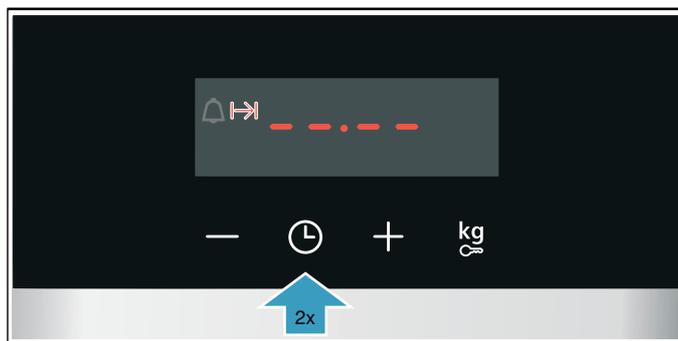
Na spotrebiči môžete nastaviť čas prípravy vášho jedla. Vďaka tomu sa čas prípravy nežiadane neprekročí a vy nemusíte prerušiť iné činnosti, aby ste ukončili prevádzku.

Nastaviť sa dá maximálne 23 hodín a 59 minút. Do jednej hodiny sa dá čas trvania nastaviť v minútových intervaloch, potom v 5-minútových intervaloch.

Vždy potom, ako stlačíte tlačidlo ako prvé, začne trvanie pri ďalšej nastavenej hodnote: 10 minút tlačidlom  a 30 minút tlačidlom .

Príklad na obrázku: Čas trvania 45 minút. Odchýlky v obrázkoch sú možné.

1. Nastaviť druh ohrevu a teplotu alebo stupeň.
2. Dvakrát stlačiť tlačidlo . Na displeji sa zobrazí čas trvania .



3. Čas trvania nastaviť tlačidlom – alebo + tlačidlom.



Po niekoľkých sekundách začne spotrebič ohrievať. Čas prevádzky na displeji plyníe.

Doba uplynula.

Zaznie signál. Spotrebič prestane hriať. Na displeji sa nastaví trvanie na nulu.

Hneď po ukončení signálu môžete obnoviť nastavenie stlačením tlačidla +.

Keď je váš pokrm hotový, vypnite spotrebič, v ktorom nastavíte volič funkcií na nulu.

Zmeniť a zrušiť

Čas trvania môžete kedykoľvek zmeniť tlačidlom – alebo + tlačidlom. Zmena sa prevezme po niekoľkých sekundách.

Pre zrušenie nastaviť tlačidlom – čas trvania späť na nulu. Spotrebič ohrieva ďalej aj bez zadanej dĺžky trvania.

Nastavenie konca

Čas, kedy sa má skončiť pečenie, môžete posunúť. Ráno napríklad môžete vložiť jedlo do varného priestoru a nastaviť rúru tak, aby bolo jedlo hotové na obed.

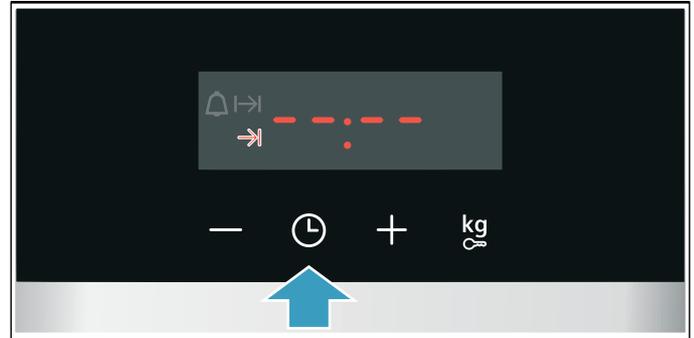
Upozornenia

- Nezabudnite, že potraviny nesmú zostať príliš dlho vo varnom priestore, lebo sa pokazia.
- Koniec už nenastavujte, ak už bola spustená prevádzka. Výsledok pečenia by sa už nezhodoval s vašou predstavou.

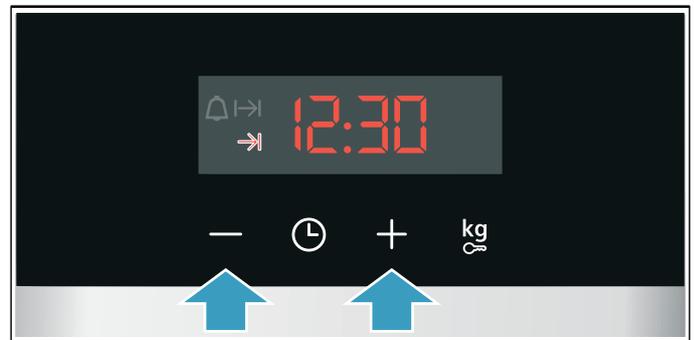
Koniec času trvania sa môže posunúť maximálne o 23 hodín a 59 minút.

Príklad na obrázku: Je 10:30 hod., nastavený čas trvania je 45 minút a jedlo má byť hotové o 12:30 hod. Odchýlky v obrázkoch sú možné.

1. Nastaviť druh ohrevu a teplotu alebo stupeň.
2. Dvakrát jemne stlačte tlačidlo ⌚ a tlačidlom – alebo tlačidlom + nastavíte čas trvania.
3. Pre opakovanie stlačte jemne tlačidlo ⌚. Na displeji sa zobrazí konečný čas →.



4. Otočným voličom + posuňte – koniec na neskoršie.



Po niekoľkých sekundách spotrebič nastavenie prevezme. Na displeji sa zobrazí čas skončenia. Hneď, ako sa spotrebič spustí, čas prevádzky na displeji začne plynúť.

Doba uplynula.

Zaznie signál. Spotrebič prestane hriať. Na displeji sa nastaví trvanie na nulu.

Hneď po ukončení signálu môžete obnoviť nastavenie stlačením tlačidla +.

Keď je váš pokrm hotový, vypnite spotrebič, v ktorom nastavíte volič funkcií na nulu.

Zmeniť a zrušiť

Čas skončenia môžete zmeniť tlačidlom – alebo tlačidlom +. Po niekoľkých sekundách sa zmena nastaví. Čas ukončenia už nie je možné zmeniť, keď už čas trvania plyní. Zmena sa prevezme po niekoľkých sekundách.

Pre zastavenie nastavte tlačidlom – konečný čas späť na aktuálny čas plus dĺžku trvania. Spotrebič začne ohrievať a čas prevádzky na displeji začne plynúť.

Nastavenie budíka

Budík môžete použiť pri zapnutom alebo vypnutom spotrebiči. Nemusí sa nastavovať ani trvanie ani konečný čas.

Nastaviť sa dá maximálne 23 hodín a 59 minút. Do 10 minút sa dá nastaviť čas budíka v 30 sekundových intervaloch. Čím vyššia hodnota, tým väčšie časové intervaly.

Podľa toho, ktoré tlačidlo stlačíte, začína sa čas budíka pri ďalšej nastavenej hodnote.

5 minút tlačidlom **-** a 10 minút tlačidlom **+**.

1. Stláčajte tlačidlo , kým sa nezobrazí symbol budíka .
2. Nastavte čas budíka pomocou tlačidla **-** alebo tlačidla **+**.

Po niekoľkých sekundách začína plynúť čas budíka.

Tip: Keď sa čas nastavený na budíku vzťahuje na prevádzku spotrebiča, použite čas trvania. Spotrebič sa automaticky vypne.

Uplynul čas na budíku.

Zaznie signál. Na displeji je zobrazený čas budíka na nule.

Vypnúť budík ktorýmkoľvek tlačidlom.

Zmeniť a zrušiť

Tlačidlom **-** alebo tlačidlom **+** zmeniť čas budíka. Po niekoľkých sekundách sa zmena nastaví.

Tlačidlom **-** nastavte čas budíka naspäť na nulu: Budík je vypnutý.

Zmeniť denný čas

Denný čas môžete podľa požiadavky zmeniť na letný alebo zimný čas.

Zapnutým spotrebičom stlačiť tlačidlo , kým sa neukáže symbol denného času a tlačidlom **-** alebo tlačidlom **+** zmeniť denný čas.

Detská poistka

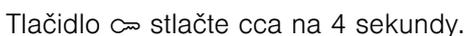
Váš spotrebič je vybavený detskou poistkou, aby ho deti nemohli nedopatrením zapnúť.

Upozornenia

- Či necháte alebo nenecháte nastavenú detskú poistku, môžete meniť základné nastavenie. → "Základné nastavenie" na strane 18
- Pripojený varný panel detská poistka rúry nijako neovplyvní.

Aktivovať alebo deaktivovať.

Volič funkcií musí byť v polohe na nule.

Tlačidlo  stlačte cca na 4 sekundy.

Na displeji sa zobrazí symbol. Detská poistka je aktivovaná.

Upozornenie: Ak je nastavený symbol budíka , tento naďalej plynie. Kým je aktívna detská poistka, nie je možné zmeniť čas budíka.

Pre deaktiváciu stláčajte tlačidlo  cca 4 sekundy, kým sa nezobrazí na displeji príslušný symbol.

Základné nastavenia

Aby ste váš spotrebič mohli optimálne a jednoducho ovládať, k dispozícii máte rôzne nastavenia. Tieto nastavenia môžete podľa potreby meniť.

Zoznam základných nastavení

Podľa výbavy vášho spotrebiča nie sú dostupné všetky základné nastavenia.

Základné nastavenie	Výber
C1 Trvanie signálu po uplynutí času trvania alebo času na budíku.	1 cca 10 sekúnd 2 cca 30 sekúnd 3 cca 2 minúty
C2 Čas čakania, kým sa nastavenie uloží	1 cca 3 sekundy 2 cca 6 sekúnd 3 cca 10 sekúnd
C3 Tón stlačenia na tlačidlo	0 = vypnutý 1 = zapnutý
C4 Jas osvetlenia displeja	1 = tmavý 2 = stredný 3 = svetlý*
C5 Zobrazenie času	0 Skrytie denného času 1 Ukázať denný čas.
C6 Je možné aktivovať detskú poistku.	0 nie 1 áno 2 Zámka dverí
C7 Osvetlenie varného priestoru	0 nie 1 áno
C8 Doba behu chladiaceho ventilátora	1 krátky 2 stredný* 3 dlhý 4 extra dlhý
C9 Namontované teleskopické vysunutia	0 nie (pri použití rámu a jednoduchého výsuvu) 1 áno (pri 2-násobnom a 3-násobnom výsuve)
CR Obnovenie všetkých výrobných nastavení	0 nie 1 áno

* Výrobné nastavenie (v závislosti od typu spotrebiča sa môže výrobné nastavenie líšiť)

** Nie je k dispozícii u všetkých typov spotrebičov.

Zmena základného nastavenia

Volič funkcií musí byť v polohe na nule.

1. Tlačidlo  stlačte cca na 4 sekundy. Zobrazí sa prvé základné nastavenie, napr. symbol alebo symbol **C1**.
2. V prípade potreby nastavenie zmeníte otočným voličom **-** alebo **+**.
3. Potvrďte tlačidlom .
4. Tlačidlom  môžete prejsť základné nastavenie alebo ho podľa požiadavky zmeniť stlačením tlačidla **-** alebo **+**.
5. Nakoniec na potvrdenie stlačte  cca na 3 sekundy. Všetky základné nastavenia sú uložené.

Základné nastavenie môžete kedykoľvek zmeniť.

Upozornenie: Po výpadku elektrického prúdu zostanú vaše zmeny na hodnote základných nastavení.

Čistenie

Pri starostlivom ošetrovaní a čistení zostane váš spotrebič dlho pekný a funkčný. Tu vám vysvetlíme, ako správne ošetrovať a čistiť váš spotrebič.

Vhodné čistiace prostriedky

Aby ste rozdielne povrchy nepoškodili použitím nesprávneho čistiaceho prostriedku, dodržiavajte údaje uvedené v tabuľke. V závislosti od typu vášho spotrebiča nie sú všetky rozsahy k dispozícii.

Pozor!

Poškodenie povrchu

Nepoužívajte

- ostré alebo abrazívne čistiace prostriedky,
- čistiace prostriedky s vysokým obsahom alkoholu,
- tvrdé abrazívne vankúšiky alebo čistiace špongie,
- vysokotlakový čistič alebo parný čistič,
- špeciálny čistič na tepelné čistenie.

Nové čistiace špongie pred použitím dôkladne premyte.

Tip: Prostredníctvom zákazníckeho servisu si môžete kúpiť súpravy na čistenie a ošetrovanie, ktoré zvlášť odporúčame. Dodržiavajte príslušné pokyny výrobcu.

Varovanie – Nebezpečenstvo popálenia!

Spotrebič sa veľmi rozohreje. Nikdy sa nedotýkajte horúcich vnútorných plôch varného priestoru alebo horúcich komponentov. Vždy nechajte spotrebič vychladnúť. Deti udržiavajte v bezpečnej vzdialenosti.

Oblasť	Čistenie
Vonkajšie plochy spotrebiča	
Čelo z nehrdzavejúcej ocele	Horúci čistiaci roztok: Vyčistite handričkou a potom osušte mäkkou utierkou. Vždy hneď odstráňte vápenaté, tukové, škrobové škvryny a škvryny od bielka. Pod takýmito škvrynami môže kov začať korodovať. V zákazníckom servise alebo špecializovanej predajni možno zakúpiť špeciálne čistiace prostriedky na nehrdzavejúcu oceľ, ktoré sú vhodné na teplé povrchy. Prostriedok naneste v tenkej vrstve mäkkou utierkou.
Plast	Horúci čistiaci roztok: Vyčistite handričkou a potom osušte mäkkou utierkou. Nepoužívajte čistiaci prostriedok na sklo alebo škrabku na sklo.
Lakované plochy	Horúci umývací roztok: Vyčistite handričkou a potom osušte mäkkou utierkou.
Ovládací panel	Horúci umývací roztok: Vyčistite handričkou a potom osušte mäkkou utierkou. Nepoužívajte čistiaci prostriedok na sklo alebo škrabku na sklo.

Sklá dvierok	Horúci čistiaci roztok: Vyčistite handričkou a potom osušte mäkkou utierkou. Nepoužívajte škrabky na sklo alebo drôtenky z nehrdzavejúcej ocele.
Dverová úchytka	Horúci čistiaci roztok: Vyčistite handričkou a potom osušte mäkkou utierkou. Keď sa odvápnovací prostriedok dostane na dverovú úchytku, okamžite úchytku utrite. Ináč sa tieto škvryny už nedajú odstrániť.

Vnútro spotrebiča

Smaltované plochy	Horúci umývací roztok alebo voda s octom: Vyčistite handričkou na umývanie a potom osušte mäkkou handričkou. Pripálené zvyšky jedál namočte vlhkou handričkou a umývacím roztokom. Pri silnom znečistení použite drôtenku z nehrdzavejúcej ocele alebo čistiaci prostriedok na rúry na pečenie. Pozor! Na teplý varný priestor nikdy nepoužívajte čistič na rúry. Mohol by sa poškodiť smalt. Pred ďalším rozohrievaním úplne odstráňte zvyšky z varného priestoru a dvierok spotrebiča. Varný priestor nechajte po čistení vyschnúť otvorený. Použite funkciu čistenia. → "Čistiaca funkcia" na strane 20 Upozornenie: Zvyšky potravín môžu vytvoriť biele povlaky. Sú neškodné a nemajú vplyv na funkčnosť. V prípade potreby ich môžete odstrániť kyselinou citrónovou.
Sklenený kryt osvetlenia varného priestoru	Horúci umývací roztok: Vyčistite handričkou a potom osušte mäkkou utierkou. Pri silnom znečistení použite čistiaci prostriedok na rúry.
Kryt dvierok	Z ušľachtilej ocele: Použite čistič na ušľachtilú oceľ. Dodržiavajte pokyny výrobcov. Nepoužívajte ošetrojúce prostriedky na ušľachtilú oceľ. Z plastu: Vyčistite horúcim čistiacim prostriedkom a čistiacou utierkou. Osušte následne mäkkou utierkou. Nepoužívajte čistiaci prostriedok na sklo alebo škrabku na sklo. Pred čistením opatrne odoberte kryt dvierok.
Rámy	Horúci čistiaci roztok: Namočte a vyčistite handričkou alebo kefkou.
Výsuvný systém	Horúci čistiaci roztok: Vyčistite handričkou alebo kefkou. Neodstraňujte mastiaci tuk z vyťahovacích koľajničiek, čistite ich zasunuté. Neumývajte v umývačke riadu.

Príslušenstvo	Horúci čistiaci roztok: Namočte a vyčistite handričkou alebo kefkou. Pri silnom znečistení použite drôtenku z nehrdzavejúcej ocele. Smaltované príslušenstvo je hodné na umývanie v umývačke riadu.
---------------	--

Upozornenia

- Malé farebné rozdiely na čele spotrebiča vzniknú kvôli zloženiu z rôznych materiálov, napr. sklo, plast alebo kov.
- Tieni na sklách dvierok, ktoré pôsobia ako šmuhy, je svetelný odraz osvetlenia varného priestoru.
- Smalt sa pri veľmi vysokých teplotách vypáli. Môžu tak vzniknúť malé farebné rozdiely. Je to normálne a nemá to žiaden vplyv na funkciu. Hrany tenkých plechov sa nedajú úplne potiahnuť smaltom. Preto môžu byť drsné. Antikorózna ochrana sa tým nenaruší.

Spotrebič udržiavajte čistý

Aby sa nevytvorila neodstrániteľná špina, spotrebič vždy udržiavajte čistý a nečistoty hneď odstráňte.

Varovanie – Nebezpečenstvo požiaru!

Vofné zvyšky jedál, tuk a šŕava z pečenia sa môžu vznietiť. Pred spustením prevádzky odstráňte z priestoru pečenia, z ohrevného telesa a príslušenstva hrubé nečistoty.

Tipy

- Vyčistite varný priestor po každom použití. Tak sa nečistoty nepripália.
- Vždy hneď odstráňte vápenaté, tukové, škrobové škrvny a škrvny od bielka.
- Na pečenie veľmi vlhkých koláčov používajte univerzálny plech.
- Na pečenie používajte vhodný riad, napr. pekáč.

Funkcia čistenia

Funkciou čistenia „Pyrolýza“ vyčistíte vnútorný priestor. Môžete si vybrať z troch stupňov čistenia.

Stupeň	Stupeň čistenia	Trvanie
1	Mierne	cca 1 hodina, 15 minút
2	Stredné	cca 1 hodina, 30 minút
3	intenzívne	cca 2 hodiny

Čím silnejšie a staršie je znečistenie, tým dlhšie by malo byť čistenie na príslušnom stupni. Stačí, keď varný priestor vyčistíte každé dva až tri mesiace. V prípade potreby môžete čistenie spustiť aj častejšie. Čistenie spotrebuje cca 2,5 – 4,8 kilowatthodín.

Upozornenia

- Kvôli vašej bezpečnosti sa dvierka spotrebiča od určitej teploty automaticky zablokujú. Znova sa dajú otvoriť až vtedy, keď zhasne symbol blokovania  na displeji.
- Počas priebehu funkcie čistenia osvetlenie varného priestoru nesvieti.

Varovanie

Nebezpečenstvo popálenia!

- Varný priestor sa počas priebehu funkcie čistenia veľmi zohreje. Nikdy neotvárajte dvierka spotrebiča. Nechajte spotrebič vychladnúť. Deti udržiavajte v bezpečnej vzdialenosti.
-  Spotrebič sa počas druhu prevádzky funkcie čistenia zvonku veľmi zohreje. Nikdy sa nedotýkajte dvierok spotrebiča. Nechajte spotrebič vychladnúť. Deti udržiavajte v bezpečnej vzdialenosti.

Varovanie

Nebezpečenstvo poškodenia zdravia!

Funkcia čistenia zohreje varný priestor na veľmi vysokú teplotu, takže zvyšky z pečenia a grilovania sa spália. Uvoľňujú sa pary, ktoré môžu spôsobiť podráždenie slizníc. Počas priebehu funkcie čistenia kuchyňu dostatočne vetrajte. Nezdriavajte sa dlhší čas v miestnosti. Deti a domáce zvieratá udržiavajte v bezpečnej vzdialenosti. Aj pri odloženej prevádzke s posunutým časom skončenia dodržiavajte pokyny.

Pred spustením funkcie čistenia

Vnútrotný priestor musí byť prázdny. Z vnútrotného priestoru vyberte príslušenstvo, riad a rámy. V príslušnej kapitole sa dočítate, ako sa rámy vyvesia. → "Rámy" na strane 22

Vyčistite dvierka spotrebiča a okrajové plochy vnútrotného priestoru v oblasti tesnenia. Tesnenie neumývajte abrazívne a nedávajte dolu!

Vnútrotné sklo dvierok vyčistite horúcim čistiacim prostriedkom a čistiacou utierkou. Vysušte mäkkou handričkou. Pri silnom znečistení použite čistiaci prostriedok na rúry.

Varovanie

Nebezpečenstvo požiaru!

- Voľné zvyšky jedál, tuk a šťava z pečenia sa môžu počas prevádzky funkcie čistenia vznietiť. Pred každým spustením funkcie čistenia odstráňte z varného priestoru a príslušenstva hrubé nečistoty. Všeobecne neumývať spolu s príslušenstvom.
- Spotrebič sa počas priebehu funkcie čistenia veľmi zohreje. Na rúčku dvierok nikdy nevešajte horľavé predmety, ako napr. utierky na riad. Prednú stranu spotrebiča udržiavajte voľnú. Deti udržiujte v bezpečnej vzdialenosti.
- Ak je poškodené tesnenie dvierok, v oblasti dvierok uniká veľké množstvo tepla. Tesnenie neumývajte abrazívne a nedávajte dolu. Spotrebič nikdy neprevádzkujte s poškodeným tesnením alebo bez tesnenia.

Nastavenie funkcie čistenia

Predtým ako nastavíte funkciu čistenia, všimnite si údaje týkajúce sa prípravy.

Čas trvania je pre každý stupeň čistenia pevne prednastavený a nedá sa zmeniť.

1. Nastavte horúci vzduch pomocou voliča funkcií .
2. Voličom teploty nastavte požadovaný stupeň čistenia.

Na displeji sa zobrazí doba trvania.

Funkcia čistenia sa spustí. Na displeji plynie čas trvania.

Počas priebehu funkcie čistenia vetrajte kuchyňu.

Dvierka spotrebiča sa krátko po spustení zablokujú. Na displeji sa zobrazí symbol .

Po skončení funkcie čistenia zaznie signál. Na displeji sa nastaví trvanie na nulu. Volič funkcií nastavte do nulovej polohy.

Dvierka spotrebiča sa dajú znova otvoriť až vtedy, keď zhasne symbol blokovania .

Posunutie času skončenia

Čas skončenia môžete posunúť dozadu. Pred štartom stlačte tlačidlo  kým nie je na displeji vyznačený konečný symbol. Čas skončenia posuňte na neskôr tlačidlom .

Po spustení spotrebič prejde do čakacej pozície.

Zmeniť a zrušiť

Po spustení sa už stupeň čistenia nedá zmeniť.

Čas ukončenia sa môže zmeniť, kým je spotrebič v pozícii čakania.

Keby ste chceli zrušiť čistiacu funkciu, vypnite spotrebič tým, že volič funkcií posuniete na nulu.

Dvierka spotrebiča zostanú zablokované, až kým nezhasne symbol blokovania na displeji.

Po skončení funkcie čistenia

Nechajte vychladnúť varný priestor. Keď je varný priestor vychladnutý, utrite popol, ktorý zostal vo varnom priestore na rámoch a v oblasti dvierok spotrebiča vlhkou handričkou.

Potom rámy znovu zaveste.

Upozornenie: Hrubé nečistoty môžu zanechať biely povlak na smaltovaných plochách. Ide o zvyšky potravín a nie sú škodlivé. Nemajú žiadny vplyv na funkčnosť. V prípade potreby môžete zvyšky odstrániť kyselinou citrónovou.

Rámy

Pri starostlivom ošetrovaní a čistení zostane váš spotrebič dlho pekný a funkčný. Tu sa dozviete, ako môžete vyvesiť a vyčistiť rámy.

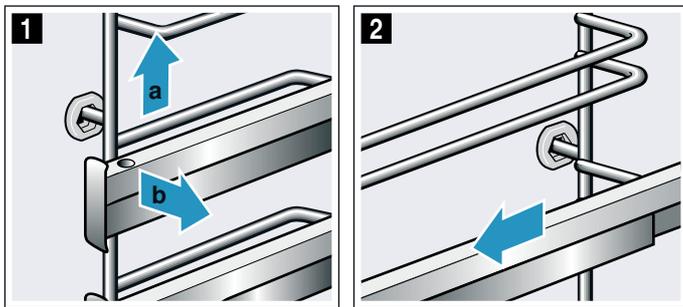
Vyvesenie a zavesenie rámov

⚠ Varovanie – Nebezpečenstvo popálenia!

Rámy sa veľmi zohrejú. Nikdy sa nedotýkajte horúcich rámov. Vždy nechajte spotrebič vychladnúť. Deti udržiavajte v bezpečnej vzdialenosti.

Vyvesenie rámov

1. Rám vpredú mierne nadvihnite **a** a vyveste **b** (obrázok **1**).
2. Potom celý rám vytiahnite dopredu a vyberte ho von (obrázok **2**).

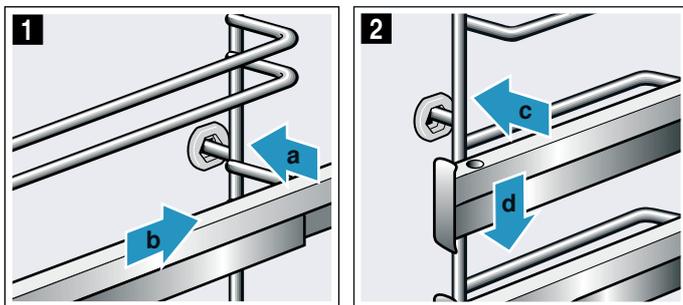


Rámy vyčistíte čistiacim prostriedkom a špongiou. Ak je znečistenie ťažko odstrániteľné, použite kefku.

Zavesenie rámov

Rámy patria len doprava alebo doľava. Vyťahovacie koľajničky sa musia dať vytiahnuť dopredu.

1. Rám zasuňte najprv do stredu do zadného otvoru **a** tak, aby rám doliehal na stenu varného priestoru a potom potlačte dozadu **b** (obrázok **1**).
2. Potom rám zasuňte do predného otvoru **c** tak, aby rám aj tu doliehal na stenu varného priestoru a potlačte nadol **d** (obrázok **2**).



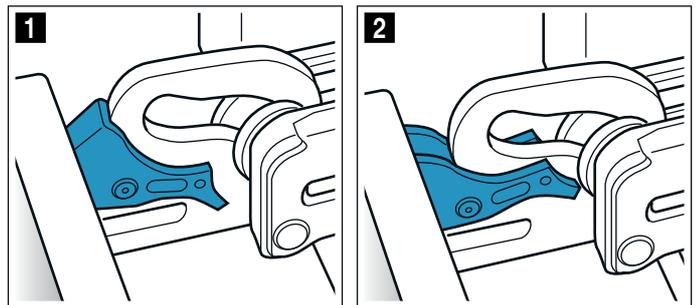
Dvierka spotrebiča

Pri starostlivom ošetrovaní a čistení zostane váš spotrebič dlho pekný a funkčný. Tu sa dozviete, ako môžete vyvesiť a vyčistiť dvierka spotrebiča.

Zaveste a vyveste dvierka spotrebiča

Pred čistením a vybratím skiel dvierok môžete dvierka spotrebiča vyvesiť.

Závesy dvierok spotrebiča majú zaisťovaciu páčku. Keď sú zaisťovacie páčky sklopené (obrázok **1**), dvierka spotrebiča sú zaistené. Nedajú sa vyvesiť. Keď sú zaisťovacie páčky kvôli vyveseniu dvierok spotrebiča vyklopené (obrázok **2**), všetky závesy sú zaistené. Nedajú sa zaklapnúť.



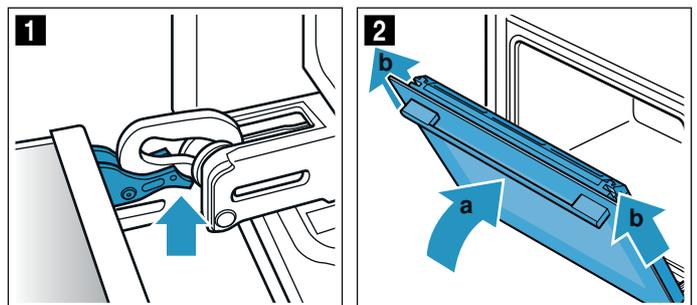
⚠ Varovanie

Nebezpečenstvo poranenia!

- Keď závesy nie sú zaistené, môžu zapadnúť s veľkou silou. Dbajte na to, aby zaisťovacie páčky boli vždy úplne sklopené, príp. pri vyvesení dvierok spotrebiča celkom vyklopené.
- Závesy dvierok spotrebiča sa pri otváraní a zatváraní zatvárajú a môžete sa privrieť. Nesiahajte do priestoru závesov.

Vyvesenie dvierok spotrebiča

1. Dvierka spotrebiča úplne otvorte a potlačte smerom k spotrebiču.
2. Obidve zaisťovacie páčky vľavo a vpravo vyklopte (obrázok **1**).
3. Zatvorte dvierka spotrebiča až na doraz **a**. Obidvomi rukami vľavo a vpravo chyťte **b** a vytiahnite nahor (obrázok **2**).



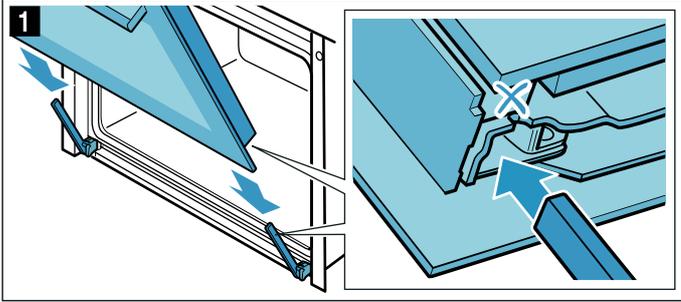
⚠ Varovanie – Nebezpečenstvo poranenia!

Súčiastky vnútri dvierok spotrebiča môžu mať ostré hrany. Používajte ochranné rukavice.

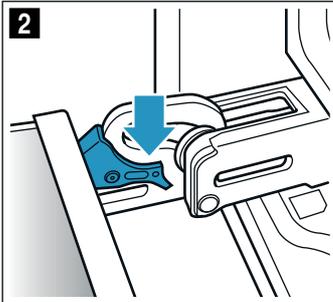
Zavesenie dvierok spotrebiča

Dvierka spotrebiča znova zavesíte v opačnom poradí.

1. Pri zavesení dvierok spotrebiča dbajte na to, aby sa obidva závesy zaviedli rovno do otvoru (obrázok **1**). Založte obidva závesy dolu k vonkajšiemu sklu a použite ich ako vedenie. Dbajte na to, aby sa závesy zasunuli do správneho otvoru. Zasúvanie musí ísť ľahko a bez odporu. Ak by ste cítili odpor, skontrolujte, či sú závesy zasunuté do správneho otvoru.



2. Úplne otvorte dvierka spotrebiča. Obidve zaistovacie páčky znova sklopte (obrázok **2**).

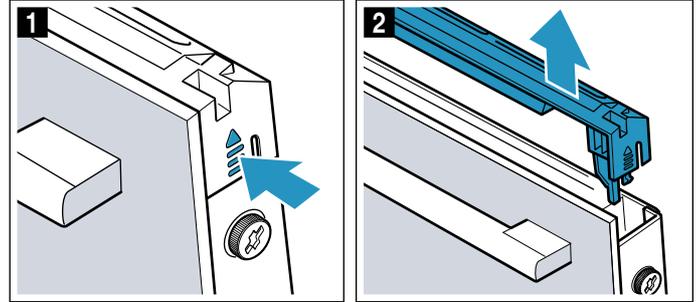


3. Zatvorte dvierka varného priestoru.

Odoberanie krytu dvierok

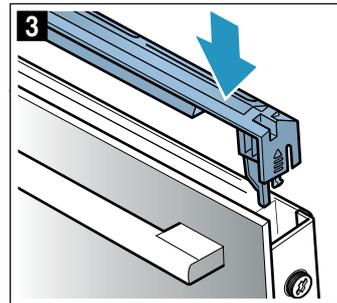
Vložka z nehrdzavejúcej ocele v kryte dvierok sa môže zafarbiť. Aby bolo čistenie dôkladné, môžete odstrániť kryt. → "Čistenie" na strane 19

1. Mierne otvorte dvierka spotrebiča.
2. Zatláčajte na kryt vľavo a vpravo (obrázok **1**).
3. Odoberte kryt (obrázok **2**).
Opatrne zatvorte dvierka spotrebiča.



Upozornenie: Vložku z nehrdzavejúcej ocele v kryte vyčistíte čistiacim prostriedkom na nehrdzavejúcu oceľ. Zvyšok krytu dvierok vyčistíte teplým umývacím roztokom a mäkkou handričkou.

4. Znova mierne otvorte dvierka spotrebiča. Nasadíte kryt a pritláčate ho, kým sa počuteľne nezaistí (obrázok **3**).



5. Zatvorte dvierka spotrebiča.

Demontáž a montáž skiel dvierok

Aby sa dal spotrebič lepšie vyčistiť, sklá dvierok spotrebiča je možné demontovať.

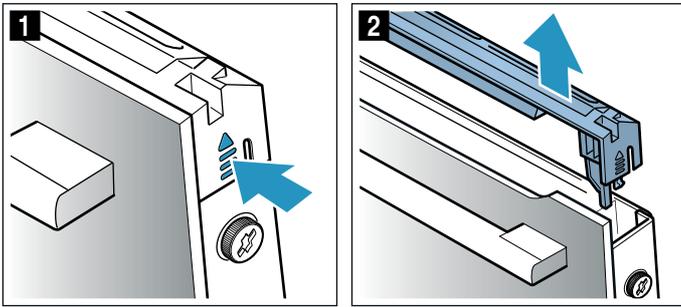
⚠ Varovanie

Nebezpečenstvo poranenia!

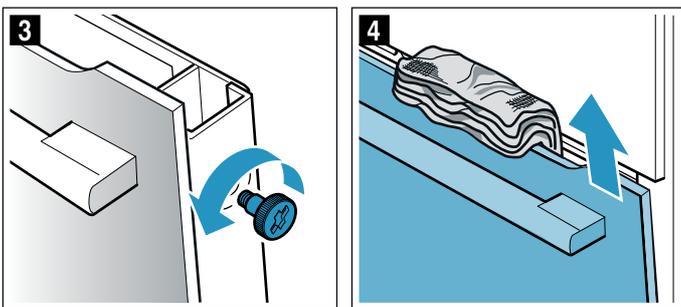
- Poškriabané sklo na dvierkach spotrebiča môže prasknúť. Nepoužívajte škrabku na sklo, ostré alebo abrazívne čistiace prostriedky.
- Závesy dvierok spotrebiča sa pri otváraní a zatváraní zatvárajú a môžete sa privrieť. Nesiahajte do priestoru závesov.
- Súčiastky vnútri dvierok spotrebiča môžu mať ostré hrany. Používajte ochranné rukavice.

Demontáž na spotrebiči

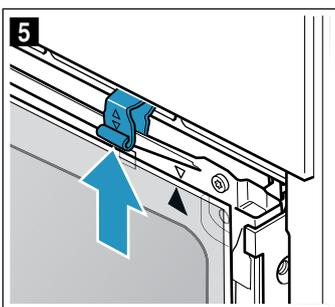
1. Mierne otvorte dvierka spotrebiča.
2. Zatlačte na kryt vľavo a vpravo (obrázok 1).
3. Odoberte kryt (obrázok 2).



4. Na dvierkach spotrebiča skrutky vľavo a vpravo povolte a odstráňte (obrázok 3).
5. Prv než zatvoríte dvierka, zacviknite viackrát zloženú kuchynskú utierku (obrázok 4). Čelné sklo vyťahnite nahor a položte rúčkou nadol na rovnú plochu.



6. Na medziskle potlačte obidva držiaky nahor, neodoberajte (obrázok 5). Sklo pevne podržte rukou. Vyberte sklo.

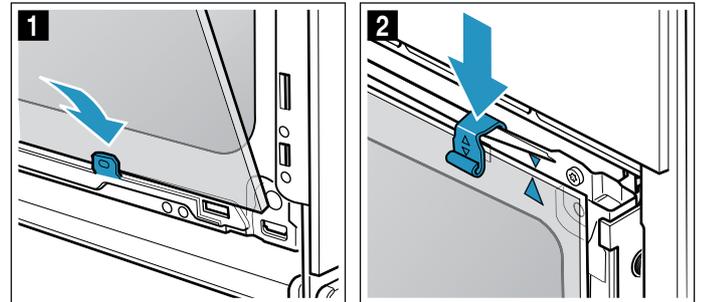


Vyčistite sklá čistiacim prostriedkom na sklo a mäkkou utierkou.

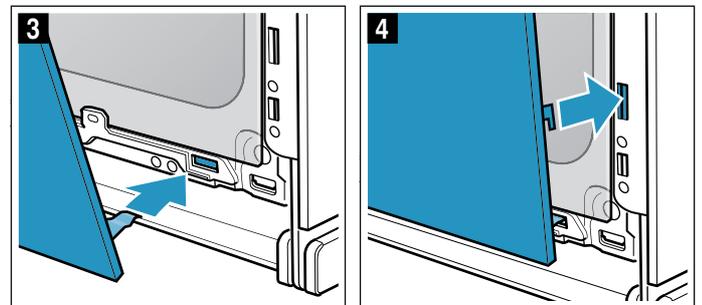
Montáž na spotrebiči

Pri montáži vnútorného skla dávajte pozor, aby bola šípka na skle vpravo hore a aby sa zhodovala so šípkou na plechu.

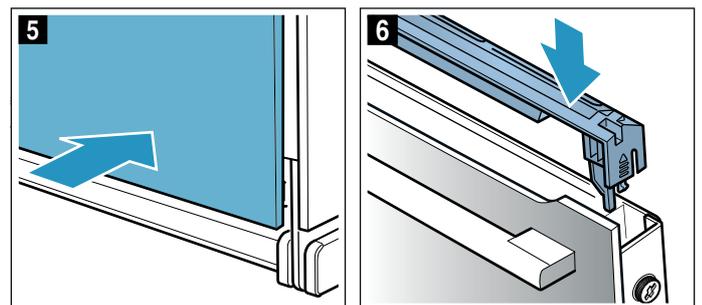
1. Medzisklo vložte dolu do držiaka (obrázok 1) a hore pritlačte.
2. Držiaky potlačte nadol (obrázok 2).



3. Čelné sklo zavedte dolu do držiakov (obrázok 3).
4. Čelné sklo zatvorte tak, aby obidva horné háčiky boli oproti otvoru (obrázok 4).



5. Čelné sklo dolu pritlačte tak, aby počuteľne zapadlo (obrázok 5).
6. Dvierka spotrebiča znova mierne otvorte a odstráňte kuchynskú utierku.
7. Obidve skrutky vľavo a vpravo opäť zaskrutkujte.
8. Nasadte kryt a pritlačte, aby počuteľne zapadol (obrázok 6).



9. Zatvorte dvierka spotrebiča.

Pozor!

Varný priestor môžete používať znova až vtedy, keď sú sklá správne namontované.

Poruchy, čo robiť?

Ak sa vyskytne porucha, často je spôsobená len nejakou maličkosťou. Skôr ako zavoláte zákaznícky servis, skúste sami odstrániť poruchu pomocou tejto tabuľky.

Poruchy odstránite sami

Technické poruchy na spotrebiči si často môžete veľmi jednoducho odstrániť sami.

Keď sa jedlo nevydarí optimálne, na konci návodu na používanie nájdete veľa tipov a upozornení týkajúcich sa prípravy jedál. → "Testované pre vás v našom kuchynskom štúdiu" na strane 29

Porucha	Možná príčina	Odstránenie/upozornenie
Spotrebič nefunguje.	Nefunkčná poistka. Výpadok elektrického prúdu	Skontrolujte poistku v poistkovej skrini. Skontrolujte, či kuchynské svetlo alebo ostatné kuchynské spotrebiče fungujú.
Na displeji sa zobrazí čas.	Výpadok elektrického prúdu.	Na displeji sa zobrazí čas.
Spotrebič sa dá nastaviť, ale nezahrieva sa. Spotrebič sa nerozohrieva, na displeji svieti symbol alebo SAFE .	Je aktivovaná detská poistka.	Deaktivujte detskú poistku tak, že pole podržíte stlačené cca 4 sekundy.
Dvierka spotrebiča sa nedajú otvoriť. Spotrebič sa nerozohrieva, na displeji svieti symbol.	Dvierka spotrebiča sú zablokované detskou poistkou.	Deaktivujete detskú poistku tak, že pole podržíte stlačené cca 4 sekundy. Blokovanie sa dá vypnúť v základných nastaveniach.
Dvierka spotrebiča sa nedajú otvoriť. Na displeji svieti symbol zámky  .	Dvierka spotrebiča sú zablokované funkciou čistenia.	Počkajte, kým varný priestor ochladne a zhasne uzamykací symbol  .
Po zapnutí druhu prevádzky bliká na displeji h .	Spotrebič nie je dostatočne vychladnutý.	Vypnite spotrebič, nechajte ho vychladnúť a znova zapnite druh prevádzky.
Spotrebič nehreje. Na displeji bliká dvojbodka. Na niektorých spotrebičoch sa okrem toho zobrazí aj symbol d .	Demo mód je aktivovaný.	Odpojte na chvíľu spotrebič od siete (vypnite poistku v poistkovej skrini) a potom cca 5 minút deaktivujte demo mód tak, že nastavíte základné nastavenie c 13 , resp. cb na hodnotu 0 . → "Základné nastavenie" na strane 18

Varovanie – Nebezpečenstvo poranenia!

Neodborné opravy sú nebezpečné. Nikdy sa sami nepokúšajte spotrebič opraviť. Opravy smie vykonávať len nami vyškolený technik zákazníckeho servisu. Ak má spotrebič poruchu, zavolajte zákaznícky servis.

Varovanie – Nebezpečenstvo zásahu elektrickým prúdom!

Neodborné opravy sú nebezpečné. Opravu a výmenu poškodených elektrických vedení smie vykonať len technik zákazníckeho servisu vyškolený našou spoločnosťou. Ak je spotrebič pokazený, vyťahnite elektrickú zásuvku alebo vypnite poistku v poistkovej skrini. Zavolajte zákaznícky servis.

Hlásenie porúch na displeji

Keď sa vám na displeji zobrazí hlásenie **E**, napr. symbol **E05-32**, jemne stlačte tlačidlo . Hlásenie poruchy sa zruší. Znova nastavte čas.

Ak ste už mali poruchu, môžete spotrebič používať bežným spôsobom. Ak sa hlásenie poruchy objaví znova, zavolajte zákaznícky servis a uveďte presné hlásenie poruchy → "Zákaznícky servis" na strane 26

Maximálny čas prevádzky

Keď ste nastavenia vášho spotrebiča nezmenili niekoľko hodín, spotrebič automaticky prestane hriať. Zabráni sa tak neželanej trvalej prevádzke.

Keď sa dosiahne maximálna doba prevádzky, riadi sa podľa príslušných nastavení druhu prevádzky na spotrebiči.

Maximálny čas prevádzky dosiahnutý

Na displeji sa zobrazí **FB**.

Volič funkcií otočte do nulovej polohy. Môžete znova vykonať nastavenie.

Tip: Aby sa spotrebič nevypol nechceme, napr. pri veľmi dlhom pečení, nastavte čas trvania. Spotrebič hreje, kým nastavený čas trvania neuplynie.

Výmena žiarovky osvetlenia varného priestoru na hornej stene

Keď sa žiarovka osvetlenia varného priestoru vypálila, musí sa vymeniť. Žiaruvzdorné halogénové žiarovky, 230 V, 25 W dostanete v zákazníckom servise alebo v špecializovanej predajni.

Halogénovú žiarovku chyťte suchou utierkou. Predĺži sa tak životnosť žiarovky. Používajte len tieto žiarovky.

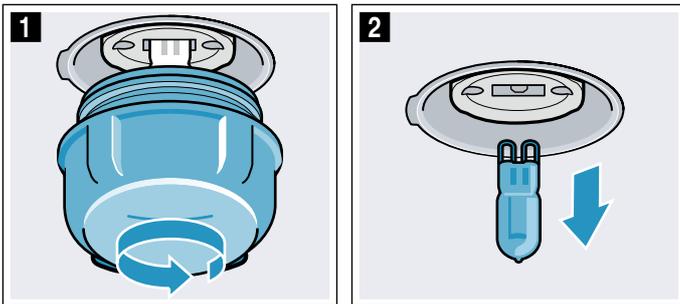
⚠ Varovanie – Nebezpečenstvo úrazu elektrickým prúdom!

Pri výmene žiarovky osvetlenia varného priestoru sú kontakty objímky žiarovky pod prúdom. Pred výmenou vyťahnite sieťovú zástrčku alebo vypnite poistku vpoistkovej skrinke.

⚠ Varovanie – Nebezpečenstvo popálenia!

Spotrebič sa veľmi rozohreje. Nikdy sa nedotýkajte horúcich vnútorných plôch varného priestoru alebo horúcich komponentov. Vždy nechajte spotrebič vychladnúť. Deti udržiavajte v bezpečnej vzdialenosti.

1. Utierku na riad položte do studeného varného priestoru, aby ste zabránili poškodeniu.
2. Sklenený kryt vyskrutkujte doľava (obrázok **1**).
3. Žiarovku vyťahnite, neotáčajte (obrázok **2**). Vložte novú žiarovku, pričom dbajte na polohu kolíkov. Žiarovku pevne zatlačte.



4. Sklenený kryt znova zaskrutkujte. Podľa typu spotrebiča je sklenený kryt vybavený tesniacim krúžkom. Tesniaci krúžok pred zaskrutkovaním znova nasadzte.
5. Utierku na riad vyberte a zapnite poistku.

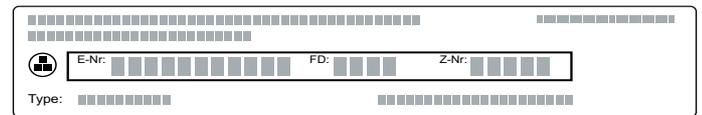
Zákaznícky servis

Ak váš spotrebič vyžaduje opravu, je vám k dispozícii náš zákaznícky servis. Vždy nájdeme vhodné riešenie, aby sme zabránili zbytočným návštevám technikov zákazníckeho servisu.

Číslo E-Nr. a číslo FD

Pri komunikácii so servisom uveďte úplné číslo spotrebiča (E-č..) a výrobné číslo (FD-č.) vášho spotrebiča, aby sme vás mohli kvalifikovane obslúžiť. Výrobný štítok s číslami nájdete, keď otvoríte dvierka spotrebiča.

Na niektorých spotrebičoch, ktoré sú vybavené parou, sa nachádza výrobný štítok za krytom.



Aby ste v prípade potreby nemuseli dlho hľadať telefónne číslo zákazníckeho servisu a údaje o vašom spotrebiči, môžete si ich sem zapísať.

E-č.	FD-č.

Zákaznícky servis

Upozorňujeme vás, že návšteva technika zákazníckeho servisu je v prípade nesprávnej obsluhy spoplatnená aj počas záručnej lehoty.

Objednávka opravy a porada v prípade porúch

Kontaktné údaje všetkých krajín nájdete v priloženej zozname služieb zákazníkom.

Spoľahnite sa na kompetentnosť výrobcu. Zabezpečíte tým, aby oprava bola vykonaná vyškolenými servisnými technikmi, ktorí sú vybavení originálnymi náhradnými dielcami pre váš spotrebič.

Programy

Pomocou programov môžete úplne jednoducho pripravovať rôzne jedlá. Zvoľte si program a spotrebič si preberie vhodné nastavenie.

Aby ste docielili dobrých výsledkov, varný priestor nesmie byť pre vybrané jedlá príliš horúci. Nechajte varný priestor vychladnúť a spotrebič ešte raz spustite.

Riad

Zohľadnite tiež pokyny v aplikácii

Vhodný riad:

Používajte riad odolný do 300 °C

Najlepšie sa mäso pripravuje v skle alebo v sklenej keramike. Cez sklenený kryt môže gril pracovať a mäso zostane krásne chrumkavé.

Pečienka je len výnimočne vhodná. Lesklá vrchná vrstva zobrazuje silné tepelné žiarenie. Jedlo je menej hnedšie a mäso menej dopečené. Keď použijete pečienku, odnímate kryt. Mäso s grilovacím stupňom od 3 do 8 grilovať až do 10 minút.

Keď použijete pekáč z ušľachtilej ocele alebo z hliníka, zhnedne mäso silnejšie zospodu. V prípade dusenej pečienky pridajte trochu viac tekutiny

Tip: Ak je omáčka na mäso príliš tmavá, pridajte tam následne menej alebo viac tekutiny.

Nevhodný riad:

Riad z neglazovanej hliny a riad z plastu alebo s plastovými rukoväťmi je nevhodný.

Veľkosť riadu:

Pečené mäso má pokrývať tretinu riadu. Tak dosiahnete krásne hnedé pečené mäso.

Vzdialenosť medzi mäsom a pokrievkou musí byť minimálne 3 cm. Mäso môže počas pečenia zväčšiť svoj objem.

Pripraviť jedlo

Používajte svieže potraviny, najlepšie s teplotou, aká je v chladničke.

Tip: Veľmi nemastné jedlo zostáva šťavnaté, ak ho preložíte plátkami slaniny.

Zvážte si jedlo. Na nastavenie programu potrebujete vedieť hmotnosť. Nastavte si vždy najvyššiu hmotnosť.

Nádobu postavte na rošt. Vždy postavte do chladného varného priestoru.

Programy

Keď je pečené mäso hotové, malo by ešte odpočívať 10 minút vo vypnutom, zatvorenom varnom priestore. Šťava z mäsa sa tak lepšie rozleje.

Hmotnosť sa pohybuje (je nastaviteľná) v rozmedzí 05 kg až 2,5 kg

Upozornenie: . Hmotnostný rozsah je zámerne obmedzený. Pre veľmi veľké jedlá nie je k dispozícii riad a výsledok dusenia nie je dobrý.

Program	Potravina	Riad	Pridajte tekutinu	Výška zasunutia	Nastavenie hmotnosti	Pokyny	
01	Kurča , neplnené	Pripravené na kuchynskú úpravu, neplnené	Pekáč so sklenou pokrievkou	Nie	2	Hmotnosť kurčafa	Položte do nádoby prsíami nahor
02	Morčacie prsia	v celku, korenené	Pekáč so sklenou pokrievkou	Zakryte pokrievkou, príp. pridajte 250 g zeleniny	2	Hmotnosť morčacích prs	Mäso predtým nepekajte
03	Hustá polievka (eintopf) so zeleninou	vegetariánska	Vysoký pekáč s pokrievkou	Podľa receptu	2	Celková hmotnosť	Zeleninu s dlhým časom dusenia (napr. mrkva) nakrájajte na menšie kúsky ako zeleninu s krátkym časom dusenia (napr. paradajky)
04	Guláš	Hovädzie alebo bravčové mäso nakrájané na kocky so zeleninou	Vysoký pekáč s pokrievkou	Podľa receptu	2	Celková hmotnosť	Mäso položte naspodok a zakryte zeleninou. Mäso vopred nepekajte.
05	Fašírka , čerstvá	Mleté mäso z hovädziny, bravčoviny alebo jahňaciny	Pekáč s pokrievkou	Nie	2	Hmotnosť mäsa na pečenie	-
06	Dusené hovädzie mäso	napr. roštenka, pliecko, orech, alebo sviečkovica	Pekáč s pokrievkou	Mäso takmer zakryte tekutinou	2	Hmotnosť mäsa	Mäso predtým nepekajte
07	Hovädzie rolády	so zeleninou alebo plnené mäsom	Pekáč s pokrievkou	Rolády takmer zakryte, napr. vývarom alebo vodou	2	Hmotnosť všetkých naplnených rolád	Mäso predtým nepekajte
08	Jahňacie stehno , prepečené	bez kostí, okorenené	Pekáč s pokrievkou	Zakryte pokrievkou, príp. pridajte 250 g zeleniny	2	Hmotnosť mäsa	Mäso predtým nepekajte
09	Teľacia pečienka , chudá	napr. sviečková alebo orech	Pekáč s pokrievkou	Zakryte pokrievkou, príp. pridajte 250 g zeleniny	2	Hmotnosť mäsa	Mäso predtým nepekajte
10	Bravčová krkovička	bez kostí, okorenená	Pekáč so sklenou pokrievkou	Zakryte pokrievkou, príp. pridajte 250 g zeleniny	2	Hmotnosť mäsa	Mäso predtým nepekajte

Nastavenie programu

Spotrebič si zvolí optimálny druh ohrevu a čas a nastavenie teploty. Otočným voličom nastavte hmotnosť.

Hmotnosť je nastaviteľná len na plánovanom výpočte hmotnosti.

1. Nastavte volič funkcií na program . Volič teploty zostane v nulovej polohe.
2. Program nastavte tlačidlom **+** alebo **-**.
3. Stlačte tlačidlo **kg**.
4. Nastavte hmotnosť pomocou tlačidla **+** alebo **-**. Po prevzatí hmotnosti sa na displeji zobrazí vypočítaná dĺžka trvania. Podľa požiadavky sa môžete tlačidlom **kg** vrátiť späť k programu.

Po niekoľkých sekundách sa program spustí. Na displeji plynie čas trvania.

Po uplynutí času trvania zaznie signál. Na displeji sa nastaví trvanie na nulu.

Ak ste spokojní s výsledkom pečenia, vypnite spotrebič, v ktorom ste otočili volič funkcií na nulu.

Dĺžka trvania programu

Dĺžka trvania nastaviteľného programu sa automaticky odčíta od času spotrebiča. Rozsvieti sa potom, ako nastavíte hmotnosť pre zvolený program.

Zmeniť dobu trvania programu nie je možné.

Dopečenie

Hneď, ako sa program a signál skončí, môžete tlačidlom **+** nastaviť dobu trvania. Spotrebič ohrieva s nastaveným programom ďalej.

Upozornenie: Dopečenie môžete použiť ľubovoľne často.

Ak ste spokojní s výsledkom pečenia, vypnite spotrebič, v ktorom ste otočili volič funkcií na nulu.

Posunutie času skončenia

Pri niektorých jedlách môžete posunúť čas skončenia. Pred začatím jemne stlačte tlačidlo , kým nie je uvedený symbol skončenia na displeji. Čas skončenia posuňte na neskôr tlačidlom **+**.

Po spustení spotrebič prejde do čakacej pozície.

Zmeniť a zrušiť

Po spustení sa už čas skončenia nedá zmeniť.

Čas ukončenia sa môže zmeniť, kým je spotrebič v pozícii čakania.

Keď chcete zrušiť program, vypnite spotrebič otočením voliča funkcií na nulu.

Testované pre vás v našom kuchynskom štúdiu

Nájdete tu výber rôznych jedál a optimálne nastavenia na ich prípravu. Ukážeme vám, aký druh ohrevu a teplota sa najlepšie hodia na prípravu vašich jedál. Získate údaje o vhodnom príslušenstve a výške zasunutia. Dostanete tipy na použitie riadu a prípravu.

Upozornenie: Pri príprave potravín môže vzniknúť vodná para vo varnom priestore.

Váš spotrebič je energeticky účinný a počas prevádzky uniká von len málo tepla. Na základe vysokých teplotných rozdielov medzi vnútrom spotrebiča a vonkajšími časťami spotrebiča sa môže na dverkách, ovládacom paneli alebo susedných čelách kuchynskej linky vytvárať vodný kondenzát. Je to normálny, fyzikálne podmienený jav. Predhrievaním alebo opatrným otvorením dveriek sa môže kondenzát eliminovať.

Všeobecné upozornenia

Odporúčané hodnoty nastavenia

V tabuľke nájdete optimálny druh ohrevu pre rôzne jedlá. Teplota a čas pečenia závisia od množstva a receptu. Preto sú uvedené rozsahy hodnôt nastavenia. Skúste začať najprv s nižšími hodnotami. Nižšia teplota zaisťujú rovnomernejšie zhnedenie. V prípade potreby neskôr nastavte vyššiu hodnotu.

Upozornenie: Použitím vyšších teplôt sa časy pečenia neskrátia. Jedlá by boli upečené len zvonku, ale neboli by prepečené vo vnútri.

Hodnoty nastavenia platia vždy pre vsunutie jedla do studeného varného priestoru. Ušetríte až 20 percent energie. Pri použití predhrievania sa skrátia uvedené časy pečenia o niekoľko minút.

Pre vybrané jedlá je potrebné predhrievanie a je uvedené v tabuľke. Jedlo a príslušenstvo vložte do varného priestoru až po predhrievaní.

Keď chcete jedlo pripraviť podľa vlastného receptu, orientujte sa podľa podobných jedál v tabuľke. Ďalšie informácie nájdete v tipoch za tabuľkami nastavení.

Pred použitím vyberte z varného priestoru príslušenstvo, ktoré nepotrebujete. Docielite tak optimálny výsledok pečenia a ušetríte až 20 percent energie.

Druh ohrevu Mierny horúci vzduch

Mierny horúci vzduch je inteligentný druh ohrevu na šetrnú prípravu mäsa, rýb a pečiva. Spotrebič optimálne reguluje prívod energie do vnútorného priestoru. Jedlo sa pripravuje vo fázach so zvyškovým teplom. Zostane tak šťavnatejšie a menej zhnedne. Úspora energie závisí od spôsobu prípravy a druhu potravín. Keď počas prípravy jedla alebo predhrievania predčasne otvoríte dverka spotrebiča, tento efekt sa stratí.

Používajte len originálne príslušenstvo k vášmu spotrebiču. Optimálne je prispôsobené vnútornému priestoru rúry a druhom ohrevu. Odstráňte z vnútorného priestoru príslušenstvo, ktoré nepoužívate.

Jedlá zasuňte do chladného, prázdneho vnútorného priestoru. Počas pečenia majte dverka spotrebiča zatvorené. Pečte len na jednej úrovni.

Druh ohrevu Mierny horúci vzduch sa používa na zistenie spotreby energie v cirkulačnom režime a na zistenie triedy energetickej účinnosti.

Pečenie na jednej úrovni

Na pečenie na jednej úrovni použite nasledujúce výšky zasunutia:

- vysoké pečivo, príp. forma na rošte: výška 2
- ploché pečivo, príp. v plechu na pečenie: výška 3

Pečenie na viacerých úrovniach

Použite horúci vzduch. Pečivo na plechoch alebo vo formách zasunuté súčasne do spotrebiča nemusí byť hotové súčasne.

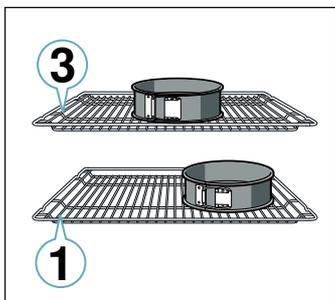
Pečenie na dvoch úrovniach:

- Univerzálny pekáč: výška 3
Plech na pečenie: výška 1
- Formy na rošte
Prvý rošt: výška 3
Druhý rošt: výška 1

Pečenie na troch úrovniach:

- Plech na pečenie: výška 5
Univerzálny pekáč: výška 3
Plech na pečenie: výška 1

Súčasným pečením jedál môžete ušetriť až 45 percent energie. Položte formy do vnútorného priestoru rúry vedľa seba alebo uhlopriečne nad seba.



Príslušenstvo

Používajte len originálne príslušenstvo k vášmu spotrebiču. Optimálne je prispôsobené varnému priestoru a druhom prevádzky.

Dávajte pozor, aby ste vždy použili vhodné príslušenstvo a správne ho zasunuli. → "Príslušenstvo" na strane 12

Papier na pečenie

Papier na pečenie používajte len vtedy, keď je vhodný pre zvolenú teplotu. Papier na pečenie vždy vhodne pristrihnite.

Koláče a pečivo

Váš spotrebič vám ponúka množstvo druhov ohrevu na prípravu koláčov a drobného pečiva. V tabuľkách nastavení nájdete optimálne nastavenia pre množstvo jedál.

Dodržiavajte upozornenia uvedené v odseku na kysnutie cesta.

Formy na pečenie

Pre optimálny výsledok pečenia odporúčame tmavé formy na pečenie z kovu.

Biele formy, keramické formy a formy zo skla predlžujú čas pečenia a pečivo nezhdne rovnomerne.

Ak chcete použiť silikónové formy, orientujte podľa údajov a receptov výrobcu. Silikónové formy sú často menšie ako normálne formy. Množstvá a údaje receptov môžu byť odlišné.

Mrazené výrobky

Nepoužívajte mrazené výrobky s veľkou námrazou. Z jedla odstráňte ľad.

Zmrazené výrobky sú čiastočne nerovnomerne predpečené. Nerovnomerné zhnednutie zostane aj po upečení.

Chlieb a pečivo

Pozor!

Do horúceho varného priestoru nikdy nenalejte vodu alebo nepostavte na dno varného priestoru riad s vodou. Zmenou teploty sa môže poškodiť smalt.

Niektoré jedlá sa vydaria najlepšie, keď sa pečú vo viacerých krokoch. Tieto sú uvedené v tabuľke.

Hodnoty nastavenia pre chlebové cesto platia pre cesto na plechu na pečenie, ako aj cesto v podlhovastej forme.

Koláč vo forme

Jedlo	Príslušenstvo/riad	Výška zasunutia	Druh ohrevu	Teplota v °C	Čas trvania v min.
Jednoduchý trený koláč	Vencová/obdĺžniková forma	2		140-150	75-85
Trený koláč, jednoduchý, 2 úrovne	Vencová/obdĺžniková forma	3+1		140-150	70-85
Trený koláč, jemný	Vencová/obdĺžniková forma	2		150-170	60-80
Tortový korpus z treného cesta	Forma na tortový korpus	3		160-180	20-30
Ovocná alebo tvarohová torta s korpusom z jemného cesta	Forma s vyberacím dnom Ø 26 cm	2		170-190	55-80
Koláč tarte	Koláčová forma	1		200-240	25-50
Kysnutý koláč	Forma s vyberacím dnom Ø 28 cm	2		150-160	25-35
Bábovka	Forma na bábovku	2		150-170	50-70
Piškótová torta, 3 vajcia	Forma s vyberacím dnom Ø 26 cm	2		160-170	30-35
Piškótová torta, 6 vajec	Forma s vyberacím dnom Ø 28 cm	2		150-160*	30-40

* Predhrejte

Koláče na plechu

Jedlo	Príslušenstvo/riad	Výška zasunutia	Druh ohrevu	Teplota v °C	Čas trvania v min.
Trený koláč s obložením	Plech na pečenie	3		160-180	20-45
Trený koláč, 2 úrovne	Univerzálny pekáč + plech na pečenie	3+1		140-160	30-55
Koláč z jemného cesta so suchým obložením	Plech na pečenie	2		170-190	30-45
Koláč z jemného cesta so suchým obložením, 2 úrovne	Univerzálny pekáč + plech na pečenie	3+1		160-170	35-45
Koláč z jemného cesta so štavnatým obložením	Univerzálny pekáč	2		160-180	55-95
Kysnutý koláč so suchým obložením	Plech na pečenie	3		160-180	15-20
Kysnutý koláč so suchým obložením, 2 úrovne	Univerzálny pekáč + plech na pečenie	3+1		150-170	20-30
Kysnutý koláč so štavnatým obložením	Univerzálny pekáč	3		180-200	30-55
Kysnutý koláč so štavnatým obložením, 2 úrovne	Univerzálny pekáč + plech na pečenie	3+1		150-170	45-65
Vianočka, kysnutá pletenka	Plech na pečenie	2		160-170	35-40
Piškótová roláda	Plech na pečenie	3		180-200*	10-15
Závin, sladký	Univerzálny pekáč	2		190-200	45-60
Závin, mrazený	Univerzálny pekáč	3		200-220*	35-45

* Predhrejte

Drobné pečivo

Jedlo	Príslušenstvo/riad	Výška zasunutia	Druh ohrevu	Teplota v °C	Čas trvania v min.
Mafiny	Plech na mafiny	2		170-190	20-40
Mafiny, 2 úrovne	Plech na mafiny	3+1		160-170*	20-45
Drobné kysnuté pečivo	Plech na pečenie	3		150-170	20-30
Drobné kysnuté pečivo, 2 úrovne	Univerzálny pekáč + plech na pečenie	3+1		150-170	25-40
Pečivo z lístkového cesta	Plech na pečenie	3		170-190*	20-35
Pečivo z lístkového cesta, 2 úrovne	Univerzálny pekáč + plech na pečenie	3+1		170-190*	25-45
Pečivo z lístkového cesta, 3 úrovne	Plech na pečenie + univerzálny pekáč	5+3+1		170-190*	25-45
Pečivo z odpaľovaného cesta	Plech na pečenie	3		190-210	35-50
Pečivo z odpaľovaného cesta, 2 úrovne	Univerzálny pekáč + plech na pečenie	3+1		190-210	35-45

* Predhrejte

** 5 min. nechajte predhriať, nepoužívajte funkciu rýchleho rozohrievania

Suché pečivo

Jedlo	Príslušenstvo/riad	Výška zasunutia	Druh ohrevu	Teplota v °C	Čas trvania v min.
Striekané pečivo	Plech na pečenie	3	☐	140-150**	25-40
Striekané pečivo, 2 úrovne	Univerzálny pekáč + plech na pečenie	3+1	☒	140-150**	25-35
Striekané pečivo, 3 úrovne	Plech na pečenie + univerzálny pekáč	5+3+1	☒	130-140**	40-55
Suché pečivo	Plech na pečenie	3	☐	140-160	15-25
Suché pečivo, 2 úrovne	Univerzálny pekáč + plech na pečenie	3+1	☒	140-160	15-25
Suché pečivo, 3 úrovne	Plech na pečenie + univerzálny pekáč	5+3+1	☒	140-160	15-25
Penové zákusky	Plech na pečenie	3	☒	80-90*	120-150
Penové zákusky, 2 úrovne	Univerzálny pekáč + plech na pečenie	3+1	☒	90-100*	100-150
Makrónky	Plech na pečenie	3	☒	90-110	20-30
Makrónky, 2 úrovne	Univerzálny pekáč + plech na pečenie	3+1	☒	90-110	20-35
Makrónky, 3 úrovne	Plech na pečenie + univerzálny pekáč	5+3+1	☒	90-110	30-40

* Predhrejete

** 5 min. nechajte predhriať, nepoužívajte funkciu rýchleho rozohrievania

Chlieb a pečivo

Jedlo	Príslušenstvo/riad	Výška zasunutia	Druh ohrevu	Krok	Teplota v °C	Čas trvania v min.
Chlieb, 750 g (v pozdĺžnej forme a voľne zasunutý)	Univerzálny pekáč alebo pozdĺžna forma	2	☒	-	200-220	20-40
Chlieb, 1000 g (v pozdĺžnej forme a voľne zasunutý)	Univerzálny pekáč alebo pozdĺžna forma	2	☒	-	200-220	35-50
Chlieb, 1500 g (v pozdĺžnej forme a voľne zasunutý)	Univerzálny pekáč alebo pozdĺžna forma	2	☒	-	200-220	40-60
Chlebová placka	Univerzálny pekáč	3	☒	-	240-250	20-25
Žemle, sladké, čerstvé	Plech na pečenie	3	☐	-	150-160*	25-35
Žemle, sladké, čerstvé, 2 úrovne	Univerzálny pekáč + plech na pečenie	3+1	☒	-	150-170*	15-25
Žemle, čerstvé	Plech na pečenie	3	☐	-	180-200	20-30
Zapečené toasty, 4 kusov	Rošt	3	☐	-	200-220	15-20
Zapečené toasty, 12 kusov	Rošt	3	☐	-	220-240	15-25

* Predhrejete

Pizza, quiche a pikantné koláče

Pokrm	Príslušenstvo / Nádoba	Úroveň vkladania	Druh ohrevu	Teplota v °C	Doba úpravy v min.
Pizza, čerstvá	Plech na pečenie	3	☒	190-210	20-30
Pizza, čerstvá, 2 úrovne	Univerzálny plech + plech na pečenie	3+1	☒	180-200	30-40
Pizza, čerstvá, tenký korpus	Plech na pizzu	2	☒	250-270*	8-13
Pizza, chladená	Rošt	3	☒	190-210	10-15
Pizza, zmrazená, tenký korpus 1 kus	Rošt	2	☒	190-210	15-20
Pizza, zmrazená, tenký korpus 2 kusy	Univerzálny plech + rošt	3+1	☒	190-210	20-25
Pizza, zmrazená, hrubý korpus, 1 kus	Rošt	3	☒	180-200	20-25
Pizza, zmrazená, hrubý korpus, 2 kusy	Univerzálny plech + rošt	3+1	☒	190-210	25-30
Mini pizze	Univerzálny plech	3	☒	180-200	15-20
Pikantné cukrovinky vo forme	Tortová forma s Ø 28 cm	2	☒	170-190	50-60
Quiche	Forma na koláč tarte, čierny plech	2	☒	190-210	25-35
Pirohy	Nákyková forma	2	☒	170-190	65-75
Taštička s tuniakovou plnkou	Univerzálny plech	2	☐	180-200	35-50
Börek	Univerzálny plech	1	☐	180-200	40-50

* predhrejete

Tipy na pečenie

Chcete zistiť, či je pečivo prepečené.	Pichnite drevenou špajľou do pečiva v mieste, kde je najvyššie. Ak sa už cesto neprilepí na drevo, pečivo je hotové.
Pečivo splasne.	Nabudúce použite menej tekutiny. Alebo nastavte o 10 °C nižšiu teplotu a predĺžte čas pečenia. Dodržiavajte uvedené suroviny a pokyny uvedené v recepte.
Pečivo je v strede vysoké a na okraji nižšie.	Vymastite len vyberacie dno formy. Po pečení pečivo opatrne uvoľnite nožom.
Ovocná šťava preteká.	Nabudúce použite hlbší univerzálny pekáč.
Drobné pečivo sa pri pečení po stranách zlepuje.	Jednotlivé kúsky pečiva by od seba mali byť vzdialené cca 2 cm. Bude tak dostatok miesta, aby pečivo mohlo pekne vykysnúť a zo všetkých strán zhnednúť.
Pečivo je príliš suché.	Alebo nastavte o 10 °C vyššiu teplotu a skráťte čas pečenia.
Pečivo je celkovo príliš svetlé.	Ak je výška zasunutia a príslušenstvo správne, potom príp. zvýšte teplotu alebo predĺžte čas pečenia.
Pečivo je navrchu príliš svetlé, avšak zdola príliš tmavé.	Nabudúce vložte pečivo na vyššiu úroveň.
Pečivo je navrchu príliš tmavé, avšak zdola príliš svetlé.	Nabudúce vložte pečivo na nižšiu úroveň. Zvoľte nižšiu teplotu a predĺžte čas pečenia.
Pečivo vo forme alebo pozdĺžnej forme vzadu veľmi zhnedne.	Formu na pečenie nedávajte priamo k zadnej stane, ale do stredu na príslušenstvo.
Pečivo je celkovo príliš svetlé.	Nabudúce zvoľte nižšiu teplotu a príp. predĺžte čas pečenia.
Pečivo hnedne nerovnomerne.	Zvoľte trochu nižšiu teplotu. Aj prečnievajúci papier na pečenie môže mať vplyv na cirkuláciu vzduchu. Papier na pečenie vždy vhodne prstrihajte. Dbajte na to, aby forma na pečenia nestála priamo pred otvormi zadnej steny varného priestoru. Pri pečení drobného pečiva by sa mala podľa možnosti použiť rovnaká veľkosť a hrúbka.
Piekli ste na viacerých úrovniach. Pečivo na hornom plechu na pečenie je tmavšie ako na dolnom.	Na pečenie na viacerých úrovniach použite vždy horúci vzduch. Pečivo na plechoch alebo vo formách zasunuté súčasne do rúry nemusí byť hotové v rovnakom čase.
Pečivo vyzerá dobre, ale nie je prepečené vo vnútri.	Pečte pri nižšej teplote a dlhšie a pridajte menej tekutiny. Ak pečiete pečivo so šťavnatým obložením, predpečte najprv korpus. Posypte ho mandľami alebo strúhankou a na to nakladte obloženie.
Pečivo sa po potrasení neuvolní.	Po upečení nechajte pečivo ešte na 5 až 10 minút vychladnúť. Ak by sa ešte stále nedal uvoľniť, okraj uvoľnite ešte raz opatrne nožom. Pečivo znova potraďte a formu zakryte viackrát mokrou, studenou utierkou. Nabudúce formu vymastíte a vysypte strúhankou.

Nákypy a gratinované jedlá

Váš spotrebič vám ponúka množstvo druhov ohrevu na prípravu nákypov. V tabuľkách nastavení nájdete optimálne nastavenia pre množstvo jedál.

Stav pečenia nákypu závisí od veľkosti varnej nádoby a výšky nákypu.

Na nákypy a gratinované jedlá používajte širokú, plochú nádobu. V úzkej, vysokej nádobe potrebujú jedlá viac času a zhora viac zhnednú.

Vždy použite uvedené výšky zasunutia.

Na jednej úrovni môžete piecť vo formách alebo s univerzálnym pekáčom.

- Formy na rošte: výška 2
- Univerzálny pekáč: výška 3

Súčasným pečením jedál môžete ušetriť až 45 percent energie. Formy položte do varného priestoru vedľa seba.

Jedlo	Príslušenstvo/riad	Výška zasunutia	Druh ohrevu	Teplota v °C	Čas trvania v min.
Nákyp, pikantný, uvarené suroviny	Nákypová forma	2		200-220	30-60
Nákyp, sladký	Nákypová forma	2		170-190	40-60
Gratinované zemiaky, surové prísady, výška 4 cm	Nákypová forma	2		150-170	60-80
Gratinované zemiaky, surové prísady, výška max. 4 cm, na 2 úrovniach	Nákypová forma	3+1		150-160	65-80

Hydina, mäso a ryby

Váš spotrebič vám ponúka rôzne druhy ohrevu na prípravu hydiny, mäsa a rýb. V tabuľkách nastavení nájdete optimálne nastavenia pre niektoré jedlá.

Pečenie na rošte

Pečenie na rošte je mimoriadne vhodné pre veľkú hydinu alebo viac kusov súčasne.

Zasuňte univerzálny pekáč s roštom, ktorý je na ňom položený, do uvedenej výšky zasunutia. Dbajte na to, aby rošt dosadal na univerzálny pekáč.

→ "Príslušenstvo" na strane 12

Podľa veľkosti a druhu potraviny dajte do univerzálného pekáča až ½ l vody. Kvapkajúca tekutina sa zachytí. Z tohto výpeku môžete pripraviť omáčku. Navyše vznikne menej dymu a varný priestor zostane čistejší.

Pečenie v riade

Varovanie – Nebezpečenstvo poranenia rozbitým sklom!

Horúci riad zo skla odložte na suchú podložku. Keď je podložka mokrá alebo studená, sklo môže prasknúť.

Varovanie – Nebezpečenstvo obarenia!

Pri odobratí pokrievky po upečení môže unikať veľmi horúca para. Pokrievku vzadu nadvihnite, aby mohla horúca para unikať.

Používajte len riad, ktorý je vhodný do rúry na pečenie. Najvhodnejšia je nádoba zo skla. Vyskúšajte, či sa nádoba zmestí do varného priestoru.

Lesklé pekáče z nehrdzavejúcej ocele alebo hliníka odrážajú teplo ako sklo, preto sú len výnimočne vhodné. Hydina, mäso a ryba sa pečú pomalšie a menej zhnednú. Použite vyššiu teplotu a/alebo dlhší čas pečenia.

Dodržiavajte pokyny výrobcu vášho riadu na pečenie.

Nezakrytá nádoba

Na prípravu hydiny, mäsa a rýb je najvhodnejšia vysoká forma na pečenie. Formu položte na rošt. Keď nemáte vhodnú nádobu, použite univerzálny pekáč.

Zakrytá nádoba

Varný priestor zostane pri pečení v zakrytej nádobe podstatne čistejší. Dbajte na to, aby pokrievka sedela a dobre doliehala. Nádobu postavte na rošt.

Hydina, mäso a ryby môžu byť chrumkavé aj v zakrytej nádobe. Použite pekáč so sklenenou pokrievkou a nastavte vyššiu teplotu.

Grilovanie

Počas grilovania nechajte dvierka spotrebiča zatvorené. Nikdy negrilujte pri otvorených dvierkach spotrebiča.

Položte grilovanú potravinu na rošt. Dodatočne zasuňte univerzálny pekáč skosenou stranou smerom k dvierkam rúry najmenej o jednu zásuvnú výšku nižšie. Kvapkajúci tuk sa zachytí.

Podľa možnosti použite na grilovanie rovnaké kusy s podobnou hrúbkou a hmotnosťou. Tak rovnomerne zhnednú a zostanú krásne šťavnaté. Grilované kusy položte priamo na rošt.

Grilované kusy otáčajte grilovacími kliešťami. Keď do mäsa pichnete vidličku, mäso stratí šťavu a vysuší sa.

Mäso osolte až po ugrilovaní. Soľ odoberá vodu z mäsa.

Upozornenia

- Ohrevné teleso grilu sa vždy opakovane zapína a vypína, to je normálne. Častota zapínania a vypínania závisí od nastaveného stupňa grilovania.
- Pri grilovaní môže vzniknúť dym.

Teplotná sonda

Podľa výbavy vášho spotrebiča máte k dispozícii teplotnú sondu. Teplotná sonda umožňuje pečenie pri presnej teplote. Prečítajte si dôležité upozornenia týkajúce sa používania teplotnej sondy v príslušnej kapitole. Nájdete tam údaje o vsunutí teplotnej sondy, možných druhoch ohrevu a ďalšie informácie.

Odporúčané hodnoty nastavenia

Hodnoty nastavenia platia pre vsunutie neplnenej hydiny, mäsa alebo rýb pripravených na pečenie s teplotou z chladničky do studeného varného priestoru.

V tabuľke nájdete údaje pre hydinu, mäso a rybu s návrhmi hmotností. Keď chcete pripraviť ťažší kus hydiny, mäsa alebo rýb, v každom prípade použite nižšiu teplotu. Ak máte viac kusov, pri zisťovaní času pečenia sa orientujte podľa hmotnosti najťažšieho kusa. Jednotlivé kusy by mali byť približne rovnako veľké.

Čím je hydina, mäso alebo ryba väčšia, tým nižšiu teplotu a dlhší čas pečenia použite.

Hydinu, mäso a ryby obráťte po uplynutí asi ½ až ⅔ uvedeného času.

Hydina

U kačice alebo husi prepichnete kožu pod krídlami. Tuk tak bude môcť odtekať.

Narežte kožu na kačacích prsiach. Kačacie prsia neobracajte.

K hydine pridajte do nádoby trochu tekutiny. Dno nádoby by malo byť zakryté do výšky cca 1 až 2 cm.

Keď obraciate hydinu, dajte pozor, aby bola dolu najprv strana s prsiami, príp. kožou.

Hydina bude obzvlášť dohneda chrumkavá, pokiaľ ju ku koncu pečenia potriete maslom, slanou vodou alebo pomarančovou šťavou.

Mäso

Chudé mäso podľa želania potrite tukom alebo obložte plátkami slaniny.

K chudému mäsu pridajte trochu tekutiny. V sklenej nádobe by dno malo byť zakryté do výšky cca 1/2 cm.

Kožu do kríža narežte. Pri obracaní mäsa dávajte pozor, aby bola koža najprv dolu.

Keď je pečené mäso hotové, malo by ešte odpočívať 10 minút vo vypnutom, zatvorenom varnom priestore. Šťava z pečenia sa tak lepšie rozloží. Upečené mäso zaviňte príp. do alobalu. V uvedenom čase pečenia nie je zahrnutý čas odpočívania.

Hydina

Pokrm	Príslušenstvo / Nádoba	Úroveň vkladania	Druh ohrevu	Teplota v °C	Doba úpravy v min.
Kurča, 1,3 kg	Otvorená nádoba	2		200-220	60-70
Malé porcie kurčáťa, po 250 g	Otvorená nádoba	3		220-230	30-35
Kuracie kúsky, nugety, zmrazené	Univerzálny plech	3		190-210	20-25
Kačica, 2 kg	Otvorená nádoba	2		180-200	90-110
Kačacie prsia, stredne prepečené, po 300 g	Otvorená nádoba	3		210-230	35-40
				3	3-5
Hus, 3 kg	Otvorená nádoba	2		140	130-140
				160	50-60
Husacie stehná, po 350 g	Zakryté nádoby	2		150-160	80-90
				230-240	30-40
Mladá morka, 2,5 kg	Otvorená nádoba	2		180-200	75-90
Morčacie prsia, bez kostí, 1 kg	Uzatvorená nádoba	2		240-260	80-100
Morčacie horné stehno, s kosťou, 1 kg	Otvorená nádoba	2		180-200	80-100

Pečenie a dusenie v riade je komfortnejšie. Mäso s nádobou môžete jednoduchšie vybrať z varného priestoru a omáčku pripraviť priamo v nádobe.

Množstvo tekutiny závisí od druhu mäsa a materiálu nádoby a od toho, či používate pokrievku. Keď pripravujete mäso v smaltovanom alebo tmavom kovovom pekáči, treba viac tekutiny ako v sklenej nádobe.

Počas pečenia sa tekutina z nádoby odparí. V prípade potreby opatrne dolejte tekutinu.

Vzdialenosť medzi mäsom a pokrievkou musí byť minimálne 3 cm. Mäso môže zväčšiť svoj objem.

Pred dusením vždy mäso podľa potreby opečte. Aby vznikol základ šťavy, pridajte vodu, víno, ocot alebo podobne. Dno nádoby malo byť zakryté do výšky 1 až 2 cm.

Ryba

Celú rybu nemusíte obracať. Celú rybu zasuňte do varného priestoru v polohe na bruchu (plávajúca poloha), chrbtovou plutvou nahor. Zrezaný zemiak alebo malá, nezakrytá nádoba v bruchu ryby jej dodá stabilitu.

Či už je mäso hotové, zistíte podľa toho, že sa dá chrbtová plutva ľahko uvoľniť.

Na dusenie pridajte dve až tri polievkové lyžice tekutiny a trochu citrónovej šťavy alebo octu.

Mäso

Pokrm	Príslušenstvo / Nádoba	Úroveň vkladania	Druh ohrevu	Krok	Teplota v °C	Doba úpravy v min.
Bravčová pečienka bez kože, napr. krkovička, 1,5 kg	Otvorená nádoba	2		-	160-170	150-160
Bravčová pečienka s kožou, napr. pliecko, 2 kg	Otvorená nádoba	2		1	130-140	135-145
				2	190-200	25-30
Bravčová panenka, 1,5 kg	Zakryté nádoby	2		-	190-200	100-110***
Bravčové steaky, hrúbka 2 cm	Rošt	4		-	3	20-25**
Hovädzie filé, stredne prepečené, 1 kg	Rošt + univerzálny plech	3		-	210-220****	40-50**
Hovädzie dusené mäso, 1,5 kg	Uzatvorená nádoba	2		-	200-220	130-150*****
Roastbeef, stredne prepečený, 1,5 kg	Rošt + univerzálny plech	3		-	200-220****	60-70
Burger, výška 3-4 cm	Rošt	4		-	3****	25-30
Tefacia pečienka, 1,5 kg	Otvorená nádoba	2		-	160-180	140-160
Tefacia nôžka, 1,5 kg	Zakryté nádoby	2		-	200-220	125-140
Jahňacie stehno bez kosti, stredne prepečené, 1,5 kg	Otvorená nádoba	2		-	170-190	70-80***
Jahňací chrbát s kosťami, stredne prepečený, 1,5 kg	Otvorená nádoba	2		-	180-190	45-55***
Grilovacie klobásy	Rošt	3		-	3	15-20
Fašírka 1 kg	Otvorená nádoba	2		-	170-180	70-80

* predhrejte

** Dole zasuňte univerzálny plech do úrovne vkladania 2

*** bez obracania

**** po uplynutí 1/2 - 2/3 doby úpravy obráťte

***** na začiatku pridávať do nádoby tekutinu, pečienka by mala ležať v tekutine min. do 2/3

Ryba

Pokrm	Príslušenstvo / Nádoba	Úroveň vkladania	Druh ohrevu	Teplota v °C	Doba úpravy v min.
Ryba, grilovaná, celá, 300 g, napr. pstruh	Rošt	2		160-180	20-30***
Ryba, grilovaná, celá, 1,5 kg, napr. losos	Rošt	2		170-190	30-40***
Rybacie filé, kotlety, grilované, hrúbka 2 - 3 cm	Rošt	4		3	12-22**
Rybacie filé, dusené, prírodné, hrúbka 2 - 3 cm	Zakryté nádoby	2		170-190	35-45
Ryba, dusená, celá 300 g, napr. pstruh	Zakryté nádoby	2		170-190	40-50
Ryba, dusená, celá 1,5 kg, napr. losos	Zakryté nádoby	2		180-200	55-65

* predhrejte

** Univerzálny plech zasuňte na úroveň vkladania 2

*** Univerzálny plech zasuňte pod rošt

Tipy pre pečenie a dusenie

Varný priestor je silno znečistený.	Jedlo pripravujte v zakrytom pekáči pri vyššej teplote alebo použite grilovací plech. Keď použijete grilovací plech, dočielite optimálne výsledky pečenia. Grilovací plech si môžete dokúpiť ako osobitné príslušenstvo.
Mäso je príliš tmavé a kôrka je miestami spálená a/alebo mäso je príliš spálené.	Skontrolujte výšku zasunutia a teplotu. Nabudúce zvolte nižšiu teplotu a prípadne skráťte čas pečenia.
Kôrka je príliš tenká.	Zvýšte teplotu alebo na konci času pečenia na chvíľu zapnite gril.
Pečené mäso vyzerá dobre, ale šťava je pripálená.	Nabudúce použite menšiu nádobu na pečenie a prípadne pridajte viac tekutiny.
Pečené mäso vyzerá dobre, ale šťava je príliš svetlá a vodnatá.	Nabudúce použite väčšiu nádobu na pečenie a prípadne pridajte menej tekutiny.
Pri dusení sa mäso pripáli.	Nádoba na pečenie a pokrievka musia byť prispôbené a pokrievka musí dobre dosadať. Znížte teplotu a v prípade potreby počas usenia ešte pridajte tekutinu.

Zelenina a prílohy

Nájdete tu údaje o príprave grilovanej zeleniny, zemiakom a zmrazených zemiakových výrobkov.

Pridržiavajte sa údajov v tabuľke.

Jedlo	Príslušenstvo/riad	Výška zasunutia	Druh ohrevu	Teplota v °C	Čas trvania v min.
Grilovaná zelenina	Univerzálny pekáč	5		3	10-15
Pečené zemiaky, polovice	Univerzálny pekáč	3		160-180	45-60
Zemiakové výrobky, mrazené, napr. zemiakové hranolčeky, krokety, zemiakové taštičky, zemiakové placky	Univerzálny pekáč	3		200-220	25-35
Zemiakové hranolčeky, 2 úrovne	Univerzálny pekáč + plech na pečenie	3+1		190-210	30-40

Dezerty

S vaším spotrebičom si môžete sami vyrobiť suflé a jogurt.

Suflé

Suflé môžete pripravovať aj vo vodnom kúpeli v univerzálnom pekáči. Univerzálny pekáč vtedy zasuniete do výšky 2.

Jogurt

Z varného priestoru vyberte príslušenstvo a rámy. Varný priestor musí byť prázdny.

- 1 l mlieka (3,5 % tuku) zohrejte na varnom paneli na 90 °C a ochladte na 40 °C.
Trvanlivé mlieko stačí zohriať na 40 °C.
- Zamiešajte 150 g jogurtu (teplota z chladničky).
- Naplňte do šálok alebo malých pohárov a zakryte potravinovou fóliou.
- Šálky a poháre položte na dno varného priestoru a vykonajte nastavenie podľa údajov v tabuľke.
- Po príprave dajte jogurt schladieť do chladničky.

Jedlo	Príslušenstvo/riad	Výška zasunutia	Druh ohrevu	Teplota v °C	Čas trvania
Jogurt	Porciové formy	Dno varného priestoru		-*	8-9h
Suflé v porciových formách	Porciové formy	2		160-180	35-45

* rozohriať ohrevom do 100 °C

Akrylamid v potravinách

Akrylamid vzniká najmä v obilných a zemiakových výrobkoch pripravovaných pri vysokých teplotách, ako sú napr. zemiakové čipsy, zemiakové hranolčeky, toasty, pečivo, chlieb alebo jemné pečivo z krehkého cesta (keksy, perník, korenené keksy).

Tipy na prípravu jedál s nízkym obsahom akrylamidu

Všeobecne	<ul style="list-style-type: none"> ■ Časy pečenia zachovávajúte čo najkratšie. ■ Opekajte jedlá do zlata, nie príliš do hnedá. ■ Veľké, husté jedlo obsahuje menej akrylamidu.
Pečenie	<p>S horným/dolným ohrevom max. 200 °C. S horúcim vzduchom max. 180 °C.</p>
Suché pečivo	<p>S horným/dolným ohrevom max. 190 °C. S horúcim vzduchom max. 170 °C. Vajčičko alebo žltok znižujú tvorbu akrylamidu.</p>
Zemiakové hranolčeky na prípravu v rúre na pečenie	V jednej vrstve ich rovnomerne rozmiestite na plech. Na každom plechu pečte min. 400 – 600 g, aby sa hranolčeky nevysušili a boli chrumkavé.

Sušenie

Vynikajúco sa dá sušiť s použitím horúceho vzduchu. Pri tomto druhu konzervovania sa aromatické látky koncentrujú odvodnením.

Používajte len kvalitné ovocie, zeleninu a bylinky a dôkladne ich umyte. Rošt vyložte papierom na pečenie alebo pergamenovým papierom. Ovocie nechajte dobre odkvapkať a osušte ho.

Nakrájajte ho na rovnako veľké kúsky alebo na tenké plátky. Neošúpané ovocie položte na misku plochou rezu nahor. Dbajte na to, aby nielen ovocie, ale aj huby neležali na rošte na sebe.

Zeleninu ostrúhajte a potom ju blanšírujte. Blanširovanú zeleninu nechajte dobre odkvapkať a rovnomerne ju rozdeľte na rošt.

Bylinky sušte so stebлом. Bylinky rozložte rovnomerne, mierne nahromadené, na rošt.

Na sušenie použite nasledovné výšky zasunutia:

- 1 rošt: výška 3
- 2 rošty: výška 3+1

Veľmi šľavnaté ovocie a zeleninu viackrát obráťte. Usušené ovocie alebo zeleninu okamžite po vysušení uvoľnite z papiera.

V tabuľke nájdete nastavenia na sušenie rôznych potravín. Teplota a čas trvania závisia od druhu, vlhkosti, zrelosti a hrúbky sušených surovín. Čím dlhšie necháte potraviny sušiť, tým budú lepšie zakonzervované. Čím tenšie sa nakrájajú, tým rýchlejšie sa usušia a tým aromatickejšie zostanú. Preto sú uvedené rozsahy hodnôt nastavenia.

Keď chcete sušiť ďalšie potraviny, orientujte sa podľa podobných potravín v tabuľke.

Ovocie, zelenina a bylinky	Príslušenstvo	Druh ohrevu	Teplota v °C	Čas trvania v hodinách
Jadrové ovocie (kolieska jablák, hrúbka 3 mm, na rošt 200 g)	1 – 2 rošty		80	4-8
Koreňová zelenina (karotka), strúhaná, blanširovaná	1 – 2 rošty		80	4-7
Plátky húb	1 – 2 rošty		80	5-8
Bylinky, očistené	1 – 2 rošty		60	2-5

Zaváranie

Vo vašom spotrebiči môžete zavárať ovocie a zeleninu.

Varovanie – Nebezpečenstvo poranenia!

Keď sa potraviny zavárajú nesprávne, zaváracie poháre môžu prasknúť. Držte sa údajov na zaváranie.

Poháre

Používajte len čisté a nepoškodené zaváracie poháre. Používajte žiaruvzdorné, čisté a nepoškodené zaváracie gumičky. Svorky a perá vopred preskúšajte.

Na jednu dávku zavárania použite len poháre rovnakej veľkosti a s rovnakou potravinou. Vo varnom priestore môžete súčasne zavárať obsah maximálne šiestich zaváracích pohárov s objemom ½, 1 alebo 1½ l. Nepoužívajte väčšie alebo vyššie poháre. Viečka môžu prasknúť.

Zaváracie poháre sa počas zavárania nesmú dotýkať varného priestoru.

Príprava ovocia a zeleniny

Používajte len kvalitné ovocie a zeleninu. Dôkladne ich umyte.

Ovocie umyte a v závislosti od druhu ovocia ošúpte, odkôstkujte, pokrájajte a dajte do zaváracích pohárov do výšky cca 2 cm pod okraj.

Ovocie: Zaváracie poháre naplňte ovocím a zalejte horúcim cukrovým roztokom bez peny (cca 400 ml na litrový pohár). Na jeden liter vody:

- cca 250 g cukru, ak je ovocie sladké
- cca 500 g cukru, ak je ovocie kyslé

Zelenina: Zaváracie poháre naplňte zeleninou a zalejte horúcou, prevarenou vodou.

Utrite okraje pohárov, musia byť čisté. Na každý pohár položte mokrú gumičku a viečko. Poháre zatvorte svorkami. Poháre postavte do univerzálneho pekáča tak, aby sa nedotýkali. Do univerzálneho pekáča nalejte 500 ml horúcej vody (cca 80 °C). Nastavte podľa údajov tabuľke.

Ukončenie zavárania

Ovocie: Po čase začnú v krátkych intervaloch stúpať nahor bublinky. Keď začnú všetky poháre perliť, spotrebič vypnite. Po uvedenom čase využitia zvyškového tepla vyberte poháre z varného priestoru.

Zelenina: Po čase začnú v krátkych intervaloch stúpať nahor bublinky. Keď všetky zaváracie poháre perlia, znížte teplotu na 120 °C a poháre nechajte ešte perliť v zatvorenom varnom priestore podľa údajov v tabuľke. Po uplynutí uvedeného času spotrebič vypnite a využite ešte niekoľko minút zvyškové teplo, ako je uvedené v tabuľke.

Vyberte poháre po zavarení z varného priestoru a postavte ich na čistú utierku. Horúce poháre neukladajte na studenú alebo mokrú podložku, mohli by prasknúť. Zaváracie poháre prikryte, aby boli chránené pred prievanom. Poháre zatvorte svorkami až vtedy, keď sú studené.

Časy uvedené v tabuľke nastavení sú orientačné hodnoty na zaváranie ovocia a zeleniny. Môžu byť ovplyvnené teplotou okolia, počtom pohárov, množstvom, teplotou a kvalitou obsahu pohárov. Údaje sa vzťahujú na 1-litrové poháre s kruhovým prierezom. Pred prepnutím, príp. vypnutím skontrolujte, či tekutina v pohároch správne perlí. Perlenie začína asi po 30 – 60 minútach.

Jedlo	Príslušenstvo/riad	Výška zasunutia	Druh ohrevu	Krok	Teplota v °C	Čas trvania v min
Zelenina, napr. karotka	1-litrové zaváracie poháre	1		1.	160-170	Do perlenia: 30-40
				2.	120	Od perlenia: 30-40
				3.	-	Zvyškové teplo: 30
Zelenina, napr. uhorky	1-litrové zaváracie poháre	1		1.	160-170	Do perlenia: 30-40
				2.	-	Zvyškové teplo: 30
Kôstkové ovocie, napr. čerešne, slivky	1-litrové zaváracie poháre	1		1.	160-170	Do perlenia: 30-40
				2.	-	Zvyškové teplo: 35
Jadrové ovocie, napr. jablká, jahody	1-litrové zaváracie poháre	1		1.	160-170	Do perlenia: 30-40
				2.	-	Zvyškové teplo: 25

Kysnutie cesta

Vaše cesto vykysne výrazne rýchlejšie ako pri izbovej teplote a nevysuší sa. Prevádzku spustíte len vtedy, keď je varný priestor úplne vychladnutý.

Cesto nechajte vždy dvakrát vykysnúť. Dodržiavajte údaje v tabuľkách nastavení 1. a 2. kysnutie (kysnuté cesto kysnutie tvarovaného cesta).

Prvé kysnutie

Cesto dajte do žiaruvzdornej misy a postavte na rošt. Nastavenie podľa údajov v tabuľke.

Počas kysnutia neotvárajte dvierka spotrebiča, ináč unikne vlhkosť. Cesto nezakrývajte.

Počas prevádzky vzniká kondenzát a sklo dvierok sa zarosí. Po skončení pečenia varný priestor poutierajte. Zvyšky vápenatých usadenín rozpusťte octom a utrite čistou vodou.

Druhé kysnutie

Pečivo položte do výšky zasunutia, ako je uvedené v tabuľke.

Keď chcete rúru predhriať, druhé kysnutie musí prebehnúť na teplom mieste mimo spotrebiča.

Teplota a čas pečenia závisia od druhu a množstva surovín. Preto sú údaje v tabuľke nastavení orientačné hodnoty.

Pokrm	Príslušenstvo / Nádoba	Úroveň vkladania	Druh ohrevu	Krok	Teplota v °C	Doba úpravy v min.
Kysnuté cesto, ľahké	Misa	2		1.	-*	25-30
	Plech na pečenie	2		2.	-*	10-20
Kysnuté cesto, ťažké a tukové	Misa	2		1.	-*	60-75
	Používajte nádoby odolné voči horúčave	2		2.	-*	45-60

* predhrejte pomocou  na 50 °C

Rozmrazovanie

Na rozmrazenie zmrazeného ovocia, zeleniny a pečiva. Hydinu, mäso a ryby rozmrazujte podľa možnosti v chladničke. Nehodí sa na krémové a šľahačkové torty.

Na rozmrazovanie používajte nasledujúce výšky zasunutia:

- 1 rošt: výška 2
- 2 rošty: výška 3+1

Časové údaje v tabuľke sú orientačnými hodnotami. Závisia od kvality, teploty zmrazenia (-18 °C) a vlastností potravín. Uvedené sú časové rozsahy. Najskôr nastavte kratší čas a predĺžte ho, ak je to potrebné.

Tip: Naplocho zmrazené kúsky alebo porcie sa rozmrazia rýchlejšie ako celý kus.

Zmrazené potraviny vyberte z obalu a vo vhodnej nádobe postavte na rošt.

Jedlá priebežne jeden- až dvakrát obráťte alebo premiešajte. Veľké kúsky by ste mali obrátiť viackrát. Jedlo priebežne oddeľujte, príp. rozmrazené kúsky vyberte z varného priestoru.

Rozmrazené jedlo nechajte odpočívať ešte 10 až 30 minút vo vypnutom spotrebiči, aby sa vyrovnala teplota.

Jedlo	Príslušenstvo/riad	Výška zasunutia	Druh ohrevu	Teplota v °C	Čas trvania v min.
Chlieb, všeobecne	Plech na pečenie	2		50	40-70
Koláč, šťavnatý	Plech na pečenie	2		50	70-90
Koláč, suchý	Plech na pečenie	2		60	60-75

Udržiavanie teploty

S druhom ohrevu Horný/dolný ohrev môžete uvarené jedlá udržiavať teplé. Zabráňte tak vytváraniu kondenzátu a varný priestor nemusíte utierať.

Hotové jedlá neudržiavajte teplé dlhšie ako dve hodiny. Myslite na to, že niektoré jedlá sa udržiavaním teploty ďalej pečú. Jedlá príp. zakryte.

Skúšané jedlá

Tieto tabuľky boli zostavené pre skúšobné ústavy, aby sa uľahčilo testovanie našich spotrebičov.

Podľa EN 60350-1.

Pečenie

Pečivo na plechoch alebo vo formách zasunuté súčasne do spotrebiča nemusí byť hotové súčasne.

Výšky zasunutia pri pečení na dvoch úrovniach:

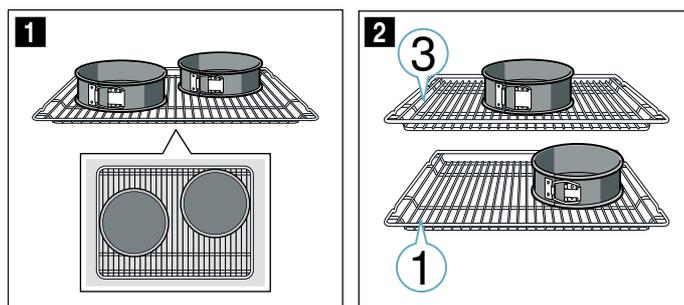
- Univerzálny pekáč: výška 3
Plech na pečenie: výška 1
- Formy na rošte
Prvý rošt: výška 3
Druhý rošt: výška 1

Výšky zasunutia pri pečení na troch úrovniach:

- Plech na pečenie: výška 5
- Univerzálny pekáč: výška 3
- Plech na pečenie: výška 1

Pečenie v dvoch formách s vyberacím dnom:

- Na jednej úrovni (obrázok **1**)
- Na dvoch úrovniach (obrázok **2**)



Upozornenia

- Hodnoty nastavenia platia vždy pre vsunutie do studeného varného priestoru.
- Dodržiavajte upozornenia v tabuľkách týkajúce sa predhrievania. Hodnoty nastavenia platia bez rýchleho rozohrievania.
- Na pečenie použite najprv nižšie uvedené teploty.

Grilovanie

Navyše zasuňte univerzálny plech. Tekutina sa zachytí a varný priestor zostane čistejší.

Pečenie

Jedlo	Príslušenstvo/riad	Výška zasunutia	Druh ohrevu	Teplota v °C	Trvanie v min.
Striekané pečivo	Plech na pečenie	3	☐	140-150*	25-35
Striekané pečivo	Plech na pečenie	3	⊗	140-150*	20-30
Striekané pečivo, 2 úrovne	Univerzálny pekáč + plech na pečenie	3+1	⊗	140-150*	25-35
Striekané pečivo, 3 úrovne	Plech na pečenie + univerzálny pekáč	5+3+1	⊗	130-140*	35-55
Koláčiky (small cakes)	Plech na pečenie	3	☐	150*	25-35
Koláčiky (small cakes)	Plech na pečenie	3	⊗	150*	20-30
Koláčiky (small cakes), 2 úrovne	Univerzálny pekáč + plech na pečenie	3+1	⊗	140*	25-35
Koláčiky (small cakes), 3 úrovne	Plech na pečenie + univerzálny pekáč	5+3+1	⊗	140*	25-35
Vodová piškóta	Forma s vyberacím dnom Ø 26 cm	2	☐	160-170**	25-35
Vodová piškóta	Forma s vyberacím dnom Ø 26 cm	2	⊗	160-170	30-35
Vodová piškóta, 2 úrovne	2 formy s vyberacím dnom Ø 26 cm	3+1	⊗	150-160**	35-50
Zakrytý jablkový koláč	2 formy z čierneho plechu, Ø 20 cm	2	☐	160-170	70-90
Zakrytý jablkový koláč	2 formy z čierneho plechu, Ø 20 cm	1	☐	190-210	70-80
Zakrytý jablkový koláč, 2 úrovne	2 formy z čierneho plechu, Ø 20 cm	3+1	⊗	160-180	70-90

* 5 min. nechajte predhriať, nepoužívajte funkciu rýchleho ohrevu

** nechajte predhriať, nepoužívajte funkciu rýchleho ohrevu

Grilovanie

Jedlo	Príslušenstvo	Výška zasunutia	Druh ohrevu	Teplota v °C	Čas trvania v min.
Opekanie toastov	Rošt	5	☐	3	5-6*
Beefburger, 12 kusov	Rošt	4	☐	3	25-30**

* Nepredhrievajte

** Po uplynutí 2/3 celkového času obráťte

**BOSCH**

Stvorené pre život

Záručný list

firmy BSH domácí spotřebiče s.r.o.

2 rokyzáruka od výrobcu
na všetky spotřebičeDovozca: **BSH domácí spotřebiče s.r.o.**

Radlická 350

158 00 Praha 5

Výrobok:	Produktové číslo: E-Nr.
	Poradové číslo: FD
Dátum predaja, pečiatka, podpis	Dátum montáže, pečiatka, podpis

Predajca je povinný úplne a čitateľne vyplniť všetky požadované údaje v záručnom liste v deň predaja spotrebiča. Neoddeliteľnou súčasťou tohto záručného listu je daňový doklad o predaji výrobku.

Záručný list je dokladom práv spotrebiteľa v zmysle Občianskeho zákonníka. Je súčasťou výrobku s výrobným číslom uvedeným na prednej strane tohto záručného listu, zvlášť v prípadoch dlhších než zákonom daná záručná lehota je záručný list jedným z dokázateľných prostriedkov práv užívateľa. Je v záujme spotrebiteľa, aby si skontroloval správnosť a úplnosť všetkých uvedených údajov, ako i to, či dostal od predajcu záručný list so správnym označením pre uvedený druh výrobku.

Odporúča sa, aby výrobky montoval a uviedol do prevádzky autorizovaný servis, ktorý poskytuje záruku odbornej montáže, predvedenie a preskúšanie výrobku.

Montáž a inštalácia spotrebiča musí byť vykonaná v súlade s vyhláškou ÚBP SR č. 718/2002 Z. z. súvisiacich predpisov a noriem v platnom znení.

Pred montážou výrobku je nutné, aby boli splnené všetky podmienky pre pripojenie na inžinierske siete podľa platných noriem a podľa návodu na použitie.

Zápisy o uskutočnených opravách:

Dátum objed. opravy	Dátum dokončenia	Číslo oprav. listu	Stručný opis poruchy

Upozornenie pre predajcov

Predajca je povinný dať zákazníkovi platný doklad o predaji, kde bude uvedený dátum predaja a označenie spotrebiča, a súčasťou dokladu o kúpe tovaru je správne a úplne vyplnený záručný list v deň predaja výrobku. V prípade predpredajnej reklamácie je potrebné predložiť riadne vyplnený reklamačný protokol.

Záručné podmienky

- na výrobok sa poskytuje záručná lehota **24 mesiacov** odo dňa zakúpenia výrobku kupujúcim
- spotrebiteľ je oprávnený chybu vytknúť do šiestich mesiacov od jej zistenia, najneskôr však do uplynutia záručnej lehoty
- pri reklamácií je podmienkou predložiť platný daňový doklad o kúpe výrobku (napr. pokladničný blok, faktúru a pod.)
- ak je výrobok používaný na iný než výrobcom stanovený účel alebo je výrobok používaný v rámci predmetu obchodnej činnosti, poskytuje sa záručná lehota 6 mesiacov odo dňa zakúpenia, keďže spotrebiče sú určené výhradne na použitie v domácnosti
- za chybu výrobku sa nepovažuje jeho nadmerné opotrebovanie a z toho vyplývajúce absencie niektorých pôvodných vlastností, ktoré boli spôsobené napr. zanedbaním bežnej údržby, čistenia, nadmerným používaním výrobku
- záručná lehota neplynie počas obdobia, keď kupujúci nemôže užívať tovar pre jeho chyby, za ktoré zodpovedá predávajúci
- ak nebude zistená žiadna porucha, na ktorú sa vzťahuje bezplatná záručná oprava, alebo bude zistená porucha nezavinená výrobcom, hradí náklady spojené s vyslaním servisného technika osoba, ktorá uplatnila nárok na túto opravu
- záručné opravy vykonávajú autorizované servisné strediská podľa zoznamu uvedeného v tomto záručnom liste

Právo na bezplatnú opravu výrobku na náklady BSH domáci spotrebiče s.r.o., organizačná zložka Bratislava, zaniká, ak:

- je nečitateľný výrobný štítok alebo na výrobku chýba,
- údaje na doklade o predaji sa líšia od údajov uvedených na výrobnom štítku spotrebiča,
- výrobok bol namontovaný v rozpore s návodom na montáž, prípadne nebol dodržaný súlad s platnými STN alebo s návodom na obsluhu,
- výrobok bol neodborne namontovaný alebo nebol uvedený do prevádzky organizáciou oprávnenou v zmysle vyhlášky ÚBP SR č. 718/2002 Z. z., platí pre plynové spotrebiče a spotrebiče s elektrickým napájaním 400 V, ako i pre spotrebiče dodávané bez elektrického kábla, prípadne bez elektrickej koncovky,
- bola vykonaná konštrukčná zmena alebo zásah do výrobku neoprávnenou osobou,
- porucha na výrobku vznikla použitím neoriginálnych náhradných dielov alebo príslušenstva,
- ide o poškodenie: mechanické, nadmernou záťažou, v dôsledku vodného kameňa, neodborného zapojenia, živelnou pohromou, vonkajšími vplyvmi a pod.

Vyhlasenie o hygienickej neškodnosti výrobku

Všetky výrobky distribuované spoločnosťou BSH domáci spotrebiče s.r.o., organizačná zložka Bratislava, prichádzajúce do styku s potravinami **spĺňajú požiadavky** o hygienickej neškodnosti podľa **európskej normy EC 1935/2004**. Toto vyhlásenie sa vzťahuje na všetky výrobky prichádzajúce do styku s potravinami uvedené v aktuálnom cenníku BSH domáci spotrebiče s.r.o., organizačná zložka Bratislava.

Symbol uvedený na výrobku alebo jeho obale upozorňuje na to, že výrobok po skončení jeho životnosti nepatrí k bežnému domácejmu odpadu, ale ho treba odovzdať do špeciálnej zberne odpadu na recyklovanie elektrických alebo elektronických spotrebičov.

Vašou podporou správnej likvidácie pomáhate opäť získať cenné suroviny a chrániť tak životné prostredie. Ďalšie informácie o recyklovaní tohto výrobku získate na miestnom úrade, v zberni odpadu alebo v združení Envidom, ktoré zabezpečuje zber, prepravu, spracovanie, recykláciu a ekologické zneškodňovanie elektroodpadu v zmysle zákona.



Uistenie dovozcu o vydaní vyhlásenia o zhode

Vážený zákazník,

Podľa zákona č. 264/1999 Z. z. Vás uistujeme, že na všetky výrobky distribuované spoločnosťou BSH domáci spotrebiče s. r. o. našim obchodným partnerom, bolo vydané prehlásenie o zhode v zmysle zákona č. 264/1999 Z. z. a príslušných nariadení vlády. Toto uistenie dovozcu o vydaní prehlásenia o zhode sa vzťahuje na všetky výrobky vrátane plynových spotrebičov, ktoré sú obsiahnuté v aktuálnom cenníku firmy BSH domáci spotrebiče s. r. o.

Kontakt na servis domácich spotrebičov BOSCH

Dodávateľ:

BSH domácí spotřebiče s.r.o.
Radlická 350
158 00 Praha 5

Príjem opráv:

Tel.: +421 244 450 808
Email: **opravy@bshg.com**

Objednávky príslušenstva a náhradných dielov:

Tel.: +421 244 452 041
Email: **dily@bshg.com**

Zákaznícke poradenstvo:

Tel.: +421 244 452 041
Email: **bosch.spotrebice@bshg.com**

Aktuálne informácie o servise nájdete na internetových stránkach www.bosch-home.sk

Tu máte možnosť si dojednať opravu pomocou online formulára.