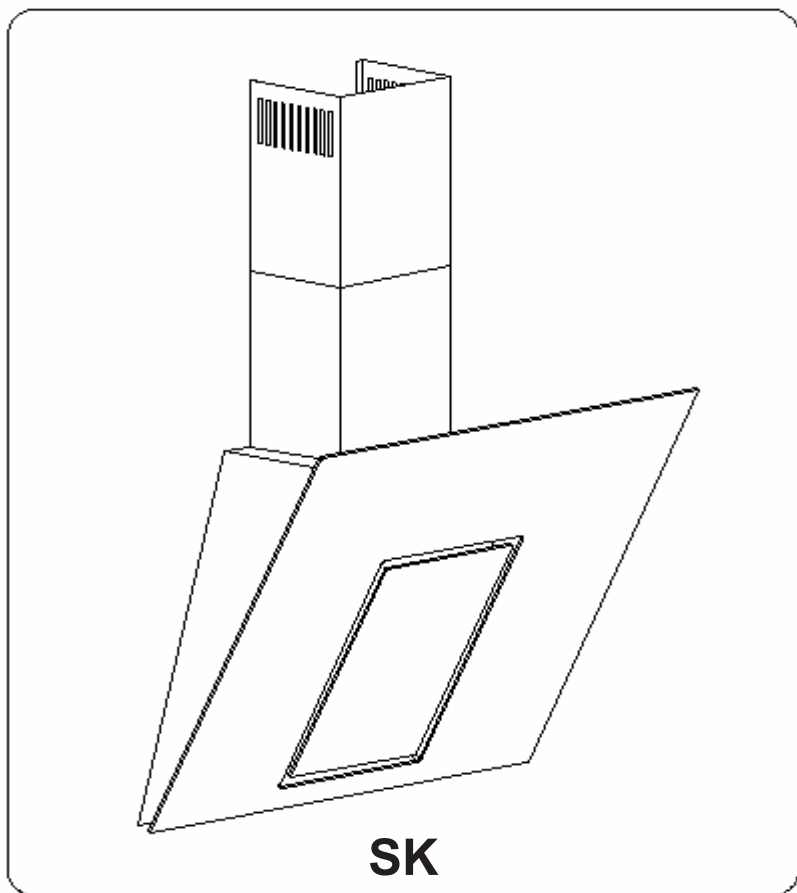


guzzanti



Návod k použití

Obsah

I Popis	3
II Komponenty	3
III Technické parametry	4
IV Provozní podmínky	4
V Instalace	5
1. Instalace odsavače	6
3. Připojení k elektrické síti a kontrola provozu	6
4. Nastavení provozního režimu odsavače	7
VI Použití a údržba	7
1. Bezpečnost provozu	7
2. Obsluha	8
3. Údržba	9
Záruční doba a podmínky	12

Vážený zákazník

Nyní jste majitelem odsavače par nejnovější generace typu SK.

Tento odsavač byl navržený a vyrobený speciálně pro uspokojení vašich požadavků a určitě vytvoří doplňující prvek moderní kuchyně. Moderní strukturální řešení a nejnovější technologie použité v produkci tohoto odsavače zaručují jeho vysokou účinnost a dobrý vzhled.

Přečtěte si prosím pozorně tyto pokyny před instalací odsavače. Pomůžou Vám vyhnout se chybám během instalace a obsluhy odsavače.

Přejeme Vám mnoho spokojenosti s tímto odsavačem par.

I Popis

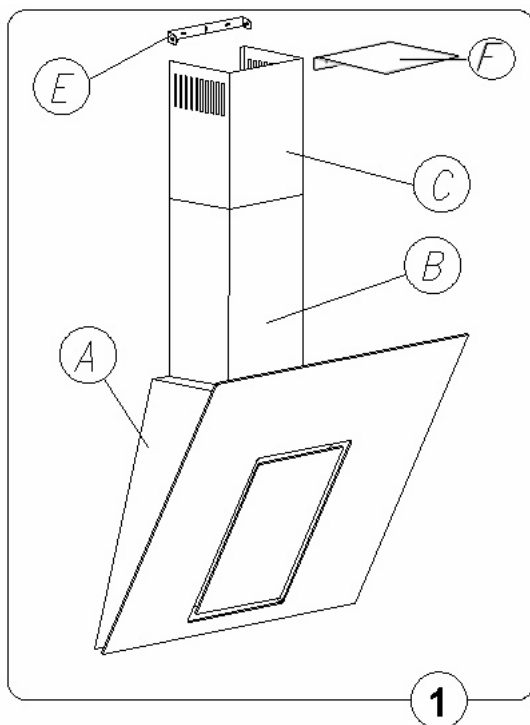
SK odsavač par byl navržen pro odstraňování kuchyňských výparů. Vyžaduje instalaci odtahového potrubí do exteriéru. Potrubí (obyčejně trubka o průměru Ø150 mm) by neměla být delší než 4-5 m. Odsavač může fungovat jako pohlcovač pachů po instalaci aktivního uhlíkového filtru. V takovém případě není nutná instalace odtahového potrubí do exteriéru.

Odsavač par je elektrické zařízení vyrobené podle parametrů ochrany třídy II. Má vlastní osvětlení a sací ventilátor, který lze nastavit na jeden ze tří stupňů výkonu. Odsavač byl navržený pro pevnou instalaci na vertikální stěnu nad plynovou nebo elektrickou varnou deskou.

II Komponenty

Odsavač obsahuje následující díly (Obr. 1):

1. Tělo odsavače [A], se sklem, vybaveným osvětlením, ventilátorem
2. Spodní dekorativní kryt [B],
3. Horní dekorativní kryt [C]
4. Držák horního krytu [E]
5. Vzduchová přepážka [F]
6. Montážní sada.



III Technické parametry

Parametr	Typ odsavače SK
Napájecí napětí	AC 230V 50 Hz
Motor ventilátoru	1
Osvětlení	2 x 20 W halogenové
Počet tukových filtrů	1
Rychlosti ventilátoru	4
Šířka [cm]	60 nebo 90
Hloubka [cm]	43
Výška [cm]	163
Výstup [ø mm]	150
kapacita [m ³ /h]	800
Spotřeba energie [W]	280
Hluk [dBA]	49
Provozní režim	Cirkulační nebo absorpční
Barva	INOX nerez, mat

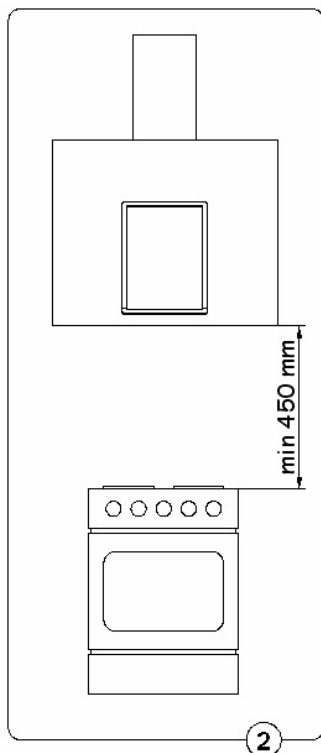
IV Provozní podmínky

1. Odsavač par byl navržený pro odstraňování kuchyňských výparů do exteriéru. Musí být připojený k příslušnému odtahovému systému (nepřipojujte odsavač ke komínu, dýmovodu nebo jinému zařízení, které je v provozu).
2. Zařízení se smí instalovat ve vzdálenosti nejméně 450 mm nad elektrickou varnou desku a 550 mm nad plynovou varnou desku.
3. Pod odsavačem nenechávejte otevřený oheň. Před odstavením nádoby z plynového hořáku nejdříve snižte plamen na minimum.
4. Veškeré pokrmy připravované na tuku musíte nepřetržitě kontrolovat, neboť přehřátý tuk se může snadno vznítit.
5. Tukový filtr vašeho odsavače musíte čistit nejméně každé 2 měsíce, neboť filtr nasycený tukem je snadno vznětlivý.
6. Odpojte zástrčku přívodního kabelu od zásuvky před čištěním, výměnou filtru nebo opravou.

7. Pokud používáte v místnosti jiná elektrická zařízení jako odsavač (např. trouby na tekuté palivo, ohříváče vody), je nutné zajistit dostatečné větrání (přívod vzduchu). Bezpečný provoz lze dosáhnout pouze v případě, že za současného provozu odsavače a jiného spalovacího zařízení závislého na dodávce vzduchu nesmí podtlak v místnosti přesáhnout 0.004 milibaru (neplatí v případě, pokud se odsavač používá v cirkulační verzi).
8. Při připojování k 220 V napájení použijte správnou elektrickou zásuvku.

V Instalace

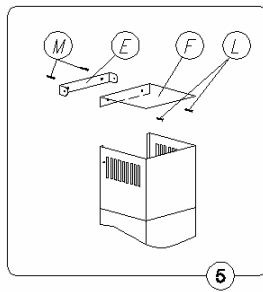
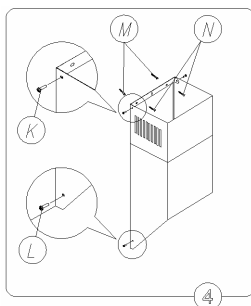
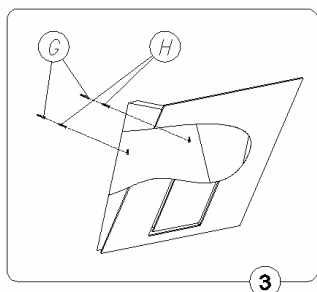
Při instalaci odsavače postupujte následovně:



1. Naznačte na stěnu minimální vzdálenost mezi odsavačem a varnou deskou
2. Naznačte otvory pro vrtání s odsavačem přiloženým ke stěně
3. Vyvrtejte montážní otvory a vložte hmoždinky a šrouby
4. Zavěste tělo odsavače
5. Připojte odsavač k odtahovému potrubí
6. Připojte odsavač k elektrické síti
7. Namontujte spodní kryt komínu
8. Namontujte horní kryt komínu

1. Instalace odsavače

- Naznačte vertikální linii na stěnu, která bude uprostřed varné desky.
- Otevřete kryt hliníkového filtru, hliníkový filtr vyjměte z odsavače, přidržte odsavač u stěny podle středové linie a naznačte otvory pro vrtání.
- Vyvrtejte montážní otvory, namontujte šrouby a zavěste odsavač na stěnu.
- Připojte odsavač k odvětrání.
- Podržte držák horního dekoračního komínu [E] na středové linii, ve vzdálenosti 65 mm od naznačeného bodu max. výšky, naznačte otvory pro vrtání na stěnu a instalujte držák. Podle potřeby instalujte vzduchovou přepážku [F], pomocí stejných montážních šroubů.
- Instalujte dekorační kryt a pomocí příslušných šroubů jej upevněte ke spodnímu dekoračnímu krytu a hornímu držáku.
- Připojte odsavač k elektrické síti.



3. Připojení k elektrické síti a kontrola provozu

Po připojení spotřebiče k elektrické síti (v souladu s požadavky definovanými dříve) je nutné zkontrolovat osvětlení odsavače a funkčnost ventilátoru.

Elektrická zásuvka musí být po instalaci odsavače snadno dostupná pro odpojení zástrčky.

4. Nastavení provozního režimu odsavače

4.1 Nastavení na režim s odtahem

V režimu s odtahem je vzduch odváděný venku přes speciální potrubí. v tomto režimu je nutné vymontovat uhlíkové filtry.

Odsavač lze připojit k odtahu vzduchu s minimálním průměrem potrubí 150 mm a pomocí příslušných svorek, které lze zakoupit ve specializovaných prodejnách. Připojení by měl provádět kvalifikovaný technik.

4.2 Režim s cirkulací vzduchu

V této verzi se přefiltrovaný vzduch vrací zpět do místnosti přes výřezy po obou stranách krytu komínu. V tomto režimu je nutné instalovat uhlíkové filtry.

4.3 Stupně ventilátoru

Nejnižší a střední rychlost použijte za normálních okolností a při nízké koncentraci výparů. Nejvyšší stupeň použijte v případě vysoké koncentrace kuchyňských výparů, např. během smažení nebo grilování.

VI Použití a údržba

1. Bezpečnost provozu

Dodržujte bez výjimky všechny bezpečnostní pokyny tohoto návodu!

Tukové filtry a aktivní uhlíkové filtry musíte čistit a měnit podle pokynů výrobce, nebo častěji v případě intenzivního používání odsavače (více než 4 hodiny denně).

Pokud používáte plynovou varnou desku, je zakázané nechávat otevřený plamen. Před sejmutím nádobí z hořáku snižte plamen na minimum.

Vždy se ujistěte, zda plameny nepřesahují za dno nádoby. Taková situace způsobuje nadměrnou spotřebu plynu a nebezpečné hromadění tepla.

Odsavač se nesmí používat pro jiné účely, pro které není určený.

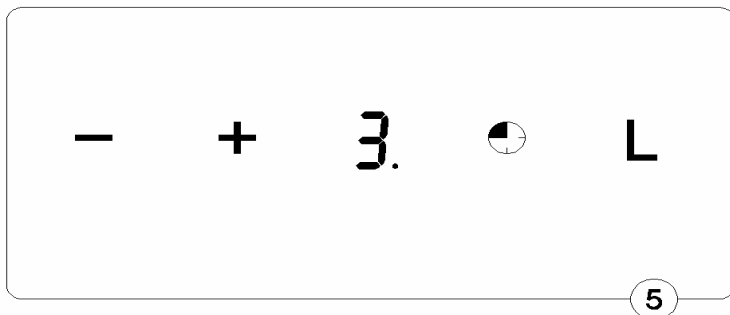
2. Obsluha

2.1 Ovládací panel

Provoz odsavače lze kontrolovat pomocí kombinovaného přepínače.

Obr. 7

- „+” – zapnutí odsavače, zelená kontrolka, zvýšení rychlosti ventilátoru
- „-” – vypnutí odsavače, zelená kontrolka, snížení rychlosti motoru
- „T” – spínač časovače vypnutí – TIMER- vypne odsavač po 15 minutách, kontrolka bliká.
- „L” – zapnutí/vypnutí osvětlení.



2.2. Programovací funkce

Funkce časovače: Funkce programování (tlačítko vypnutí);

- **Automatický režim se zapne před vařením a 5 minut po připojení k 230V~ zásuvce (vzduchový senzor se kalibruje na okolí).**
- Automatický provoz - stiskněte a podržte „-“ po dobu přibližně 2 sekund (A svítí). K zrušení automatického režimu stiskněte a podržte tlačítko „-“ přibližně 2 sekundy (0 svítí).
- Časovač: aktivace programování automatického vypnutí mezi 10 a 90 minutami v 10-minutových krocích.
 - K aktivaci funkce programování zapněte spotřebič tlačítkem „+“ na požadovaný stupeň a stiskněte tlačítko k programování doby vypnutí. Displej zobrazí blikající 0, což značí, že je otevřen režim programování.
 - Zvolte čas automatického vypnutí pomocí tlačítka „+“, dbejte na to, že číslici zobrazenou na displeji musíte vynásobit 10, představuje dobu do automatického vypnutí (např. 1=10 min, 2=20 min, 3=30min, apod.)
 - S nastaveným časovačem automatického vypnutí potvrďte nastavení pomocí tlačítka časovače, displej přestane blikat a zobrazí předem zvolený výkon a blikající bod vedle rychlosti zobrazuje čas vypnutí. Automatické vypnutí můžete deaktivovat opětovným stisknutím tlačítka časovače během odpočítávání času.

2.3 Automatický detektor pachu

Inteligentní detektor pachů (který je vždy spojený s automatickým režimem), nabízí uživateli možnost bezdotykovou obsluhu odsavače. Detektor pachů je umístěn ve spodní části spotřebiče. Kontroluje vzduch, jednou za 30 sekund pro srovnání s „nulovými“ podmínkami – uloženými při prvním připojení k elektrické síti. Pokud poté zjistí jakékoli znečištění, aktivuje výkon, který umožní efektivní odstranění. Když je vzduch v kuchyni opět čistý a svěží – odsavač opět funguje automaticky. Proč je „inteligentní“? Neboť detektor je schopný rozlišit „dobrý“ a „zlý“ zápach. Bude fungovat pouze v případě, pokud zjistí „zlý“ pach.

Pro aktivaci/deaktivaci této funkce prostě stiskněte a podržte tlačítko – na déle než 2 sekundy.

Poznámka: Program vždy uloží poslední nastavení odložení.

Funkci TIMER lze aktivovat do 20 sekund, v opačném případě se odsavač automaticky vrátí do standardního provozu.

System mikroprocesoru může být dočasně ovlivněný kolísáním elektrického proudu v síti a přestat reagovat na příkazy tlačítek. V takovém případě odsavač odpojte a opět připojte k elektrické síti k obnovení systému.

3. Údržba

Pravidelná údržba a čištění spotřebiče zaručí jeho dobrý stav a bezproblémový provoz a prodlouží jeho životnost. Dodržujte termíny čištění a výměny tukových a uhlíkových filtrů.

3.1 Kovové tukové filtry

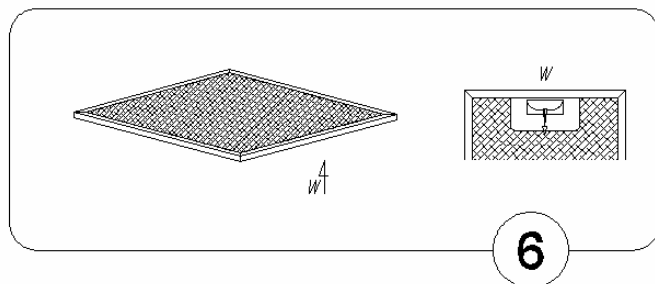
1. Čištění.

Tukové filtry čistěte každé dva měsíce během standardního provozu odsavače v myčce nebo manuálně, pomocí jemného roztoku saponátu.

2. Výměna (Obr. 6).

K vyjmutí filtrů postupujte následovně:

- vyndejte spodní kryt uvolněním pojistek,
- vyjměte kovový tukový filtr



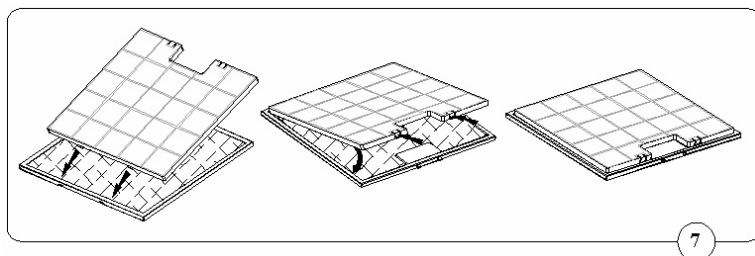
3.2. Uhlíkový filtr

1. Provoz.

Uhlíkové filtry je nutné použít pouze tehdy, pokud není odsavač připojený k odtahovému potrubí. Filtry s aktivním uhlíkem mohou absorbovat pachy, dokud nejsou nasycené. Nelze je mýt, nebo jinak obnovit, je nutné je vyměnit každé 2 měsíce nebo častěji, v případě intenzivního použití.

2. Výměna.

- Vyjměte kovový tukový filtr.
- Vyjměte uhlíkový filtr na hliníkovém filtru.
- Instalujte nový filtr na hliníkový filtr.

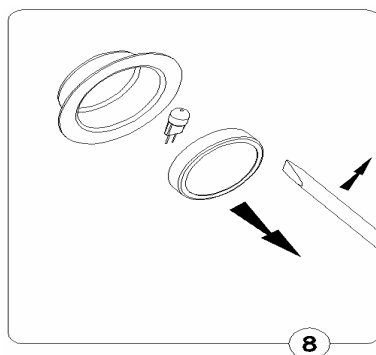


3.3. Osvětlení.

Systém osvětlení obsahuje dvě halogenové žárovky o výkonu 20 W.

Pro výměnu žárovek postupujte následovně:

- Pomocí plochého nástroje nebo šroubováku uvolněte pružinku upevňující kryt halogenové žárovky (obr. 8) a vytáhněte jej ven.
- Vyměňte žárovku za novou. Novou žárovku uchopte pomocí kusu látky nebo papíru.
- Pak nasadte kroužek a skleněný kryt v opačném pořadí.



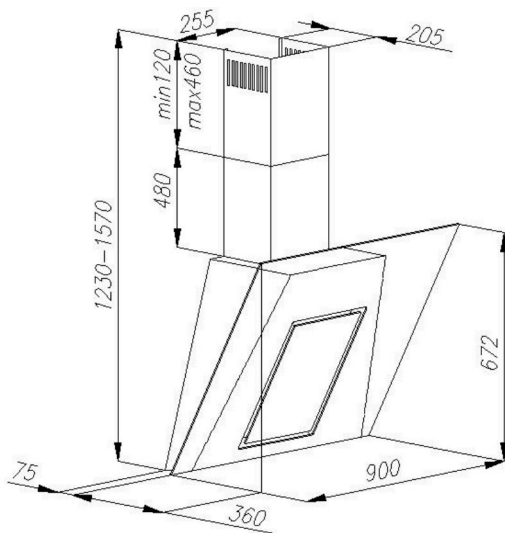
Poznámka: Nové halogenové žárovky se nedotýkejte se holými rukama.

3.4. Čištění

Vyhňte se se následujícím během standardního čištění odsavače:

- mokré utěrky nebo hubky a nadměrné množství vody,
- rozpouštědla a alkohol, který může poškodit lakovaný povrch,
- těkavé látky, zejména na dílech z nerez,
- tvrdé, drsné utěrky

Doporučujeme použití vlhké utěrky a neutrálního mycího prostředku.



Záruční doba a podmínky

Záruka na tento spotřebič představuje 24 měsíců od data zakoupení. Tato záruka platí pouze tehdy, pokud je doložena dokladem o zakoupení. Záruka zahrnuje výměnu nebo opravu částí spotřebiče, které jsou se poškodí z důvodu poruch ve výrobě spotřebiče. Po uplynutí záruční doby bude spotřebič opraven za poplatek. Výrobce neodpovídá za poškození nebo úrazy osob, zvířat z důvodu nesprávného použití spotřebiče a nedodržení pokynů v návodu k použití.

Omezení

Všechna práva této záruky ztrácí platnost z naší strany, pokud byl spotřebič:

- používán neoprávněnou osobou
- nesprávně používán, skladován nebo přenášen.

Záruka se netýká poškození vnějšího vzhledu nebo jiných, které nebrání standardní obsluze.

Kontakt na servis

Čertes spol. s.r.o., 28 října 35/168, 460 07 Liberec 7

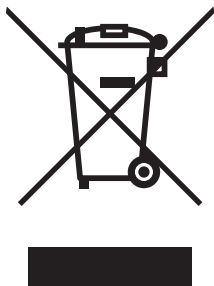
Tel./fax: 482771487 - příjem oprav - servis.

Tel./fax: 482718718 - náhradní díly - vedení.

Mobil: 721018073, 731521116, 608719174

www.certes.info, e-mail: certes@certes.info

Informace pro uživatele k likvidaci elektrických a elektronických zařízení (domácnosti)



Tento symbol na produktech anebo v průvodních dokumentech znamená, že použité elektrické a elektronické výrobky nesmí být přidány do běžného komunálního odpadu.

Ke správné likvidaci, obnově a recyklaci doručte tyto výrobky na určená sběrná místa, kde budou přijata zdarma. Alternativně v některých zemích můžete vrátit své výrobky místnímu prodejci při koupi ekvivalentního nového produktu.

Správnou likvidací tohoto produktu pomůžete zachovat cenné přírodní zdroje a napomáháte prevenci potenciálních negativních dopadů na životní prostředí a lidské zdraví, což by mohly být důsledky nesprávné likvidace odpadů. Další podrobnosti si vyžádejte od místního úřadu nebo nejbližšího sběrného místa.

Při nesprávné likvidaci tohoto druhu odpadu mohou být v souladu s národními předpisy uděleny pokuty.

Pro podnikové uživatele v zemích Evropské unie

Chcete-li likvidovat elektrická a elektronická zařízení, vyžádejte si potřebné informace od svého prodejce nebo dodavatele.

Informace k likvidaci v ostatních zemích mimo Evropskou unii

Tento symbol je platný jen v Evropské unii.

Chcete-li tento výrobek zlikvidovat, vyžádejte si potřebné informace o správném způsobu likvidace od místních úřadů nebo od svého prodejce.