

KAN 58A75

Návod k použití a instalaci

KAN 58A75

Q4ACZM2226

Obsah

Bezpečnostní a varovná upozornění.....	4
Před uvedením spotřebiče do provozu.....	4
Technická bezpečnosti	4
Při používání.....	5
Děti v domácnosti	5
Všeobecná ustanovení.....	5
Pokyny k likvidaci.....	6
Likvidace obalu.....	6
Likvidace starého spotřebiče	6
Váš nový spotřebič.....	7
Umístění	9
Místo pro ustavení	9
Připojení spotřebiče	10
Dbejte na okolní teplotu a ventilaci.....	10
Ventilace	10
Zapnutí spotřebiče	11
Nastavení teploty.....	11
Spotřebiče s ovládacím panelem	11
Spotřebiče s řízením teploty	11
Vypnutí a odstavení spotřebiče	12
Vypnutí spotřebiče.....	12
Odstavení spotřebiče.....	12
Na co byste měli dbát při stěhování	12
Funkce	12
Alarm dvířek	12
Automatické vypnutí vnitřního osvětlení	12
Modus pro úsporu energie.....	12
Variabilní vybavení vnitřního prostoru	13
Chladicí prostor	14
Využití chladicího prostoru	14
„Superchlazení“	14
Barová přihrádka	14
Chladicí zásuvka pro uchování čerstvosti potravin.....	14
Mrazicí prostor.....	16
„Supermrazení“.....	16
Zmrazování a skladování.....	16
Skladování mražených potravin	16
Svépomocné zmrazování potravin	16
Mrazicí kapacita.....	17
Trvanlivost mražených potravin	17
Rozmrazování mražených potravin	17
Výroba kostek ledu	17

Obsah

Automatický dávkovač ledu a vody	18
Na co dbát při uvedení nového spotřebiče do provozu	18
Pokyny k provozu výrobce ledu.....	18
Kvalita pitné vody	18
Odběr vody	19
Odběr ledu.....	19
Vyjmutí a čištění záchytné nádoby na vodu	19
Vyjmutí a čištění nádoby na kostky ledu	20
Vložení nádoby na kostky ledu.....	20
Odstavení výrobce kostek ledu	20
Vodní filtr	21
Výměna filtru.....	21
Pokyny k vodnímu filtru	22
Datový list specifikací a výkonů.....	23
Úspora energie	24
Provozní zvuky	24
Zcela normální zvuky.....	24
Zvuky, které lze snadno odstranit	24
Odmrazování	24
Čištění spotřebiče	24
Svépomocné odstranění drobných závad	26
Chladicí a mrazicí prostor.....	26
Dávkovač vody a ledu	27
Výměna žárovek	28
Výměna žárovek ve vnitřním prostoru	28
Výměna žárovek na dávkovači ledu a vody	28
Zákaznický servis	29
Návod k instalaci	29
Místo pro ustavení	29
Spotřebiče a rozměry pro instalaci	30
Vybalení spotřebiče	31
Odšroubování dvířek	32
Připojení spotřebiče k vodovodní síti.....	32
Připojení	32
Kontrola těsnosti připojení na vodu	33
Vyrovnání spotřebiče.....	33
Uvedení spotřebiče do provozu.....	36
Odstavení spotřebiče.....	36
Vyprázdnění zásobníku vody ve spotřebiči	36

Případné technické změny, tiskové chyby a odlišnosti ve vyobrazení jsou vyhrazeny bez upozornění.

Blahopřejeme

Zakoupením Vašeho nového chladicího a mrazicího spotřebiče jste se rozhodli pro moderní a vysoce kvalitní domácí spotřebič.

Váš chladicí a mrazicí spotřebič se vyznačuje úspornou spotřebou energie.

Každý spotřebič, který opouští náš závod je pečlivě přezkoušen na funkčnost a nezávadný stav.

V případě dotazů ohledně instalace a připojení spotřebiče je Vám k dispozici náš zákaznický servis.

Další informace a nabídku našich produktů najdete na naší internetové stránce.

Prostudujte si návod k použití, rovněž i návod k instalaci a všechny informace, které jsou přiloženy ke spotřebiči, a podle nich také jednejte.

Všechny podklady uschovejte pro pozdější použití nebo pro dalšího majitele.

Bezpečnostní a varovná upozornění

Před uvedením spotřebiče do provozu

Návod k použití a montáži si pečlivě prostudujte! Tyto návody obsahují důležité informace k instalaci, použití a údržbě spotřebiče. Všechny podklady uschovejte pro pozdější použití nebo pro dalšího majitele.

Technická bezpečnosti



Varování

Tento spotřebič obsahuje nepatrné množství isobutanu R600a ekologického ale lehce hořlavého přírodního plynu. Dbejte na to, aby se přepravou nebo instalací nepoškodilo potrubí oběhového systému chladicího prostředku. Vystříknutý chladicí prostředek může vést k poranění očí nebo se může vznítit.

Při poškození

- Spotřebič chraňte před otevřeným ohněm nebo zápalným zdrojem.
- Vytáhněte síťovou zástrčku.
- Místnost na několik minut dobře vyvětrejte.
- Kontaktujte zákaznický servis.

Čím více je chladicího prostředku ve spotřebiči, tím větší musí být místnost, v níž je spotřebič umístěn. V malých místnostech může při netěsnostech vzniknout hořlavá směs plynu a vzduchu.

Na 8 g chladicího prostředku musí být místnost velká minimálně 1 m³. Množství chladicího prostředku Vašeho spotřebiče je uvedeno na typovém štítku uvnitř spotřebiče.

- Pokud je síťový kabel tohoto spotřebiče poškozený, musí být vyměněn výrobcem, zákaznickým servisem nebo jinou kvalifikovanou osobou. Neodborné opravy a instalace mohou uživatele značně ohrozit.

Při používání

- Uvnitř spotřebiče nikdy nepoužívejte elektrické spotřebiče (např. ohřívače, elektrický výrobek ledu atd.). Nebezpečí exploze!
- Spotřebič v žádném případě neodmrazujte a nečistěte parními čističi! Pára může proniknout k součástkám, které jsou pod elektrickým proudem a zapříčinit elektrický zkrat!
- Ve spotřebiči neskladujte žádné výrobky obsahující hořlavé plyny (např. spreje) ani žádné výbušné látky. Nebezpečí exploze!
- Nestoupejte na podstavec, výsuvné přihrádky, dveře, ani se o ně neopírejte.
- Při rozmrazení a čištění vytáhněte zástrčku nebo vypněte pojistku. Vždy tahejte pouze za zástrčku, nikoliv za kabel.
- Vysokoprocentní alkohol skladujte jen v uzavřených lahvích a vestoje.
- Plastové díly a těsnění dvířek nesmí přijít do kontaktu s olejem nebo tukem. Staly by se tak porézními.

- Otvory pro přívod a odvod vzduchu spotřebiče nezakrývejte ani nezastavujte.
- Osoby s fyzickým nebo psychickým postižením nebo s chybějícími znalostmi, mohou tento spotřebič používat pouze pod dohledem nebo po důkladném poučení.
- V mrazicím prostoru neskladujte žádné tekutiny v lahvích ani plechovky (zejména bublinkové nápoje). Lahve a plechovky by mohly prasknout!
- Nanuky a kostky ledu nekonzumujte bezprostředně po vyjmutí z mrazicího prostoru. **Nebezpečí popálení** vlivem velmi nízkých teplot!
- Mražených potravin se nedotýkejte mokřýma rukama. Ruce by na nich mohly přimrznout. Nebezpečí poranění!
- K odstranění námrazy a vrstvy ledu nepoužívejte špičaté předměty ani předměty s ostrými hranami. Mohli byste tak poškodit potrubí chladicího prostředku. Vystříknutý chladicí prostředek se může vznítit nebo způsobit poranění očí.

Děti v domácnosti

- Spotřebič není hračka pro děti!
- U spotřebičů s doplňkovým zámkem: klíč uschovejte mimo dosah dětí!

Všeobecná ustanovení

Spotřebič je vhodný:

- ke chlazení potravin,
- ke zmrazování potravin,
- k výrobě ledu.

Tento spotřebič je určen jen pro použití v domácnosti a pro domácí prostředí.

Spotřebič je odrušen podle evropské směrnice 89/336/EEC.

Chladicí oběh je přezkoušen na těsnost.



Tento spotřebič je označen v souladu s evropskou směrnicí 2002/96/EG, která se týká elektrických a elektronických vysloužilých zařízení (waste electrical and electronic equipment – WEEE). Tato směrnice stanovuje rámec pro zpětný odběr a recyklaci vysloužilých spotřebičů platný v celé Evropské unii.

Pokyny k likvidaci

Likvidace obalu

Obal chrání Váš spotřebič před poškozením během přepravy. Všechny použité materiály jsou šetrné k životnímu prostředí a lze je recyklovat. Pomozte nám prosím: tím, že obaly ekologicky zlikvidujete.

O aktuálních způsobech likvidace se informujte u svého specializovaného prodejce nebo na městské správě.

Varování

Obal a jeho části nenechávejte dětem. Nebezpečí zadušení kartonem a fóliemi!

Likvidace starého spotřebiče

Staré spotřebiče nejsou bezcenným odpadem! Ekologickou likvidací mohou být znovu získány cenné suroviny.

Varování

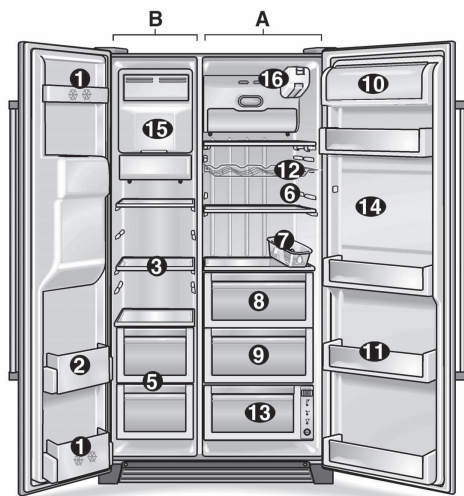
U vysloužilých spotřebičů:

1. Vytáhněte síťovou zástrčku.
2. Přestříhnete síťový kabel a odstraňte zástrčku.

Chladicí spotřebiče obsahují chladicí prostředky a v izolaci plyny. Tyto je nezbytně odborně zlikvidovat. Až do provedení odborné likvidace nepoškozte vedení oběhového systému chladicího prostředku.

Váš nový spotřebič

Na obrázku je vyobrazen maximální počet prvků výbavy. Příslušnou výbavu a její prvky, prosím, zjistěte ve vnitřním vybavení vašeho spotřebiče. Obrázky jsou pouze ilustrační, ochylky jsou možné.



A Chladicí prostor

B Mrazicí prostor

1 Příhrádka ve dvířkách (2 hvězdičky)
ke krátkodobému skladování potravin a pokrmů.

2 Příhrádka ve dvířkách ke skladování mražených potravin.

3 Skleněná příhrádka v mrazicím prostoru ke skladování mražených potravin, jako je např. maso, ryby, zmrzlina.

4 Nádoba na kostky ledu
(není součástí výbavy KAN58A45)

5 Nádoba v mrazicím prostoru
ke skladování masa, ryb, drůbeže (v obalu).

6 Skleněná příhrádka v chladicím prostoru ke skladování hotových pokrmů, mléčných produktů, uzenin.

7 Nádobka na vejce

8 Zásuvka na zeleninu

9 Příhrádka na ovoce

10 Příhrádka na máslo a sýr

11 Příhrádka ve dvířkách
ke skladování konzerv, lahví a sklenic.

12 Regál na víno
(není součástí výbavy KAN58A45)

13 Chladicí zásuvka pro uchování čerstvosti potravin
(není součástí výbavy KAN58A45)
k optimálnímu skladování masa, ryb a drůbeže.

14 Barová příhrádka
(není součástí výbavy KAN58A45)
otvírá se zvenku, k rychlému vyjmutí nápojů, aniž byste museli otvírat dvířka.

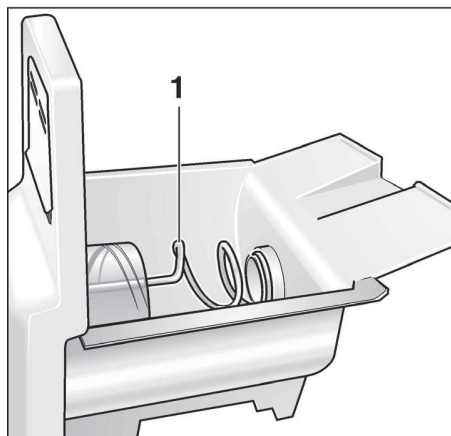
15 Výrobník ledu
k výrobě a skladování kostek ledu.

16 Vodní filtr

Poznámka

Pokud se některé zde zobrazené části nenacházejí na Vašem spotřebiči, jde o části jiného modelu.

Výrobek ledu



1 Dopravní šnek

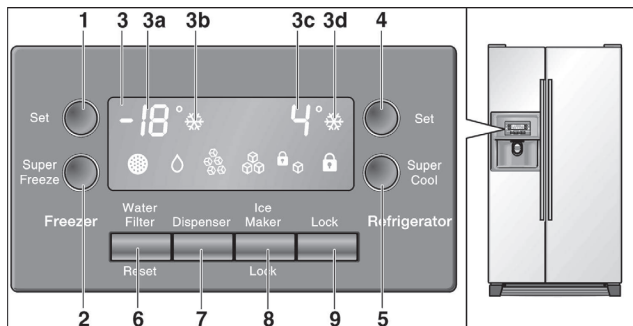
Dávkovač ledu a vody



2 Tlačítko pro odběr

3 Záchytná nádobka na vodu

Ovládací panel a displej



1 Nastavovací tlačítko pro teplotu v mrazicím prostoru

2 Tlačítko „supermrazení“

3 Displej

3a Ukazatel teploty v mrazicím prostoru

3b Ukazatel pro „supermrazení“

3c Ukazatel teploty v chladicím prostoru

3d Ukazatel pro „superchlazení“

4 Nastavovací tlačítko pro teplotu v chladicím prostoru

5 Tlačítko „superchlazení“

6 Tlačítko zrušení (Reset) pro vodní filtr

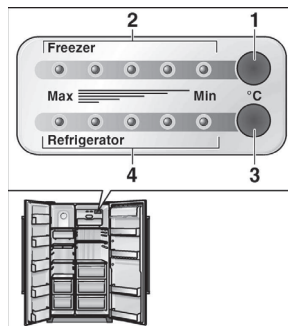
7 Tlačítko pro odběr vody/ledu

8 Tlačítko blokování výrobku ledu

Při čištění, nebo pokud výrobek ledu delší čas nepoužíváte.

9 Tlačítko blokování ovládacího panelu (dětská pojistka)

Abyste zajistili nastavení proti nechtěné změně, stiskněte toto tlačítko. K odblokování stiskněte a déle než jednu sekundu podržte tlačítko zmáčkuté. Ukazatel zhasne.



Řízení teploty

1 Nastavovací tlačítko pro teplotu v mrazicím prostoru

2 Ukazatel LED teplota v mrazicím prostoru

3 Nastavovací tlačítko pro teplotu v chladicím prostoru

4 Ukazatel LED teplota v chladicím prostoru

Vysvětlení symbolů na displeji



Ukazatel „Nutná výměna filtru“. Po výměně filtru stiskněte tlačítko pro zrušení (reset) vodního filtru a cca 5 sekund podržte, aby se ukazatel vypnul.



Ukazatel „Voda“



Ukazatel „Výrobník ledu je zablokován“



Ukazatel „Crush Eis“



Ukazatel „Ovládací panel je zablokován“



Ukazatel „Kostky ledu“

Umístění

Místo pro ustavení

Pro umístění spotřebiče jsou vhodné suché, větratelné prostory. Spotřebič by neměl být vystaven přímému slunci ani by neměl být v blízkosti zdrojů tepla, jako jsou kamna, vytápěcí tělesa atd. Pokud je umístění vedle zdroje tepla nevyhnutné, použijte izolační desku nebo dodržte následující minimální vzdálenosti od zdrojů tepla:

- od elektrického sporáku 3 cm.
- od olejových kamen nebo kamen na uhlí 30 cm.

Podlaha, na které bude spotřebič umístěn, nesmí povolít, příp. ji zpevněte.

Spotřebič je velmi těžký, hmotnost prázdného spotřebiče je uvedena v tabulce.

Základní provedení	104 kg
Provedení s dispenzorem	113 kg
Provedení s domácím barem	115 kg

Aby výrobek ledu bezchybně fungoval, musí stát svisle. K vyrovnání použijte vodováhu. Abyste mohli dvířka spotřebiče otevřít až nadoraz, je nutné při umístění do rohu místnosti nebo výklenku dodržet minimální boční vzdálenosti (viz „Rozměry spotřebiče“).

Připojení spotřebiče

Po ustavení spotřebič byste měli vyčkat minimálně hodinu, než spotřebič poprvé uvedete do provozu. Během přepravy může dojít k tomu, že olej obsažen v kompresoru pronikne do chladicího systému.

Před prvním uvedením do provozu vyčistěte vnitřní prostor spotřebiče (viz „Čištění spotřebiče“).

Zásuvka k připojení spotřebiče musí být volně přístupná. Spotřebič připojujete do předpisově nainstalované zásuvky na střídavé napětí o parametrech 220 – 240 V / 50 Hz. Zásuvka musí být jističem o hodnotě 10 A nebo 16 A.

U spotřebičů, které se budou provozovat mimo evropských zemí, je třeba na typovém štítku ověřit, zda uvedené napětí a druh proudu odpovídá hodnotám ve Vaší elektrické síti. Tyto údaje najdete na typovém štítku. Typový štítek najdete ve spotřebiči vlevo dole. Pokud bude nutná výměna síťového kabelu, smí ji provádět jen odborník.

Varování

V žádném případě se spotřebič nesmí připojovat do úsporných elektrických zásuvek a na měniče, které přeměňují stejnosměrný proud na střídavý proud o napětí 230 V (např. solární zařízení, elektrické systémy lodí).

Pozor:

Při montáži nebo výměně síťového kabelu namontujte odlehčení tahu (mechanické ochranné zařízení).

Nepoužívejte prodlužovací kabely ani rozdvojký.

Dbejte na okolní teplotu a ventilaci

Klimatická třída je uvedena na typovém štítku. Udává v rámci, kterých okolních teplot, může být spotřebič provozován.

Klimatická třída	Přípustná okolní teplota
SN	+10 °C do 32 °C
N	+16 °C do 32 °C
ST	+16 °C do 38 °C
T	+16 °C do 43 °C

Ventilace

V žádném případě nezakrývejte větrací otvory vepředu na soklovém krytu. Chladnička by jinak musela zvýšit svůj výkon a zvýšila by se spotřeba energie.

Zapnutí spotřebiče

- Síťovou zástrčku připojte do zásuvky.

Po připojení k elektrické síti začne spotřebič chladit. U otevřených dveřík svítí vnitřní osvětlení.

Upozornění:

Přednastavené teploty (výrobní nastavení) jsou dosaženy za cca 2 až 3 hodiny. Potraviny vložte do spotřebiče teprve po dosažení nastavených teplot.

Pro změnu přednastavených teplot -> viz „Nastavení teploty“.

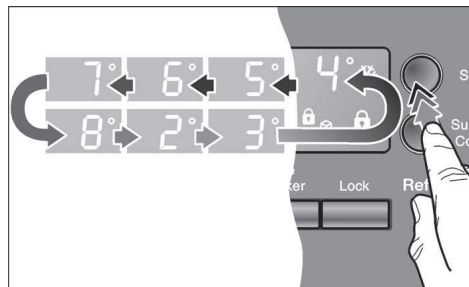
Nastavení teploty

Spotřebiče s ovládacím panelem

- Teplotu v chladicím nebo mrazicím prostoru lze nastavit samostatně. Nastavená hodnota se zobrazí na displeji.

Změna hodnot:

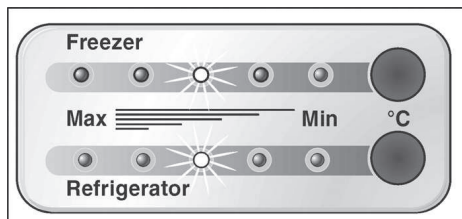
- Nastavovací tlačítko stiskněte tolikrát, dokud se nezobrazí požadovaná hodnota teploty.



Naposled zobrazenou hodnotu systém uloží.

Spotřebiče s řízením teploty

- Spotřebič má pro chladicí a mrazicí prostor k dispozici samostatné řízení teploty.
- Výrobní nastavení pro chladicí a mrazicí prostor leží ve střední oblasti.

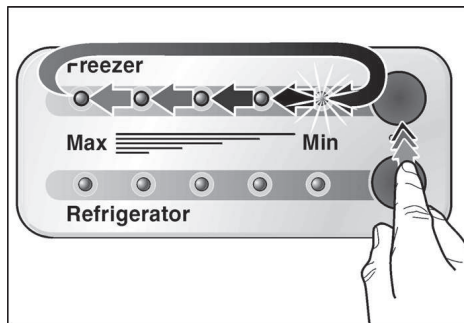


Upozornění:

5 LED kontrolky znázorňuje celý teplotní rozsah příslušné přihrádky, např. chladicí zásuvka +2° C do +8° C.

Změna hodnot:

- Nastavovací tlačítka stiskněte tolikrát, dokud se nezobrazí požadované nastavení.



Ukazatel teplotních hodnot se zobrazuje po stupních od nejteplejší (min.) po nejvyšší nastavení (max.).

Vypnutí a odstavení spotřebiče

Vypnutí spotřebiče

- Vytáhněte síťovou zástrčku.

Odstavení spotřebiče

Pokud spotřebič delší čas nepoužíváte:

- Ze spotřebiče vyndejte všechny potraviny.
- Odstavte přívod vody.
- Vyprázdněte nádobu na kostky ledu (viz „Čištění spotřebiče“).
- Vyčepujte zbylou pitnou vodu.
- Vytáhněte síťovou zástrčku.
- Vyndejte vodní filtr.

Upozornění:

Při opětovném uvedení do provozu vložte nový vodní filtr!

- Vyčistěte vnitřní prostor spotřebiče (viz „Čištění spotřebiče“).

Abyste zabránili nepříjemným zápachům, dvířka spotřebiče nechte otevřená.

Pokud hrozí nebezpečí zamrznutí, musí být zásobník vody pro dávkovač pitné vody vyprázdněn odborníkem (viz „Návod k instalaci“).

Na co byste měli dbát při stěhování

Vyndejte snadno vyjímatelné části a všechny je pečlivě zabalte. Spotřebič přepravujte vestoje, pohyblivé části nejdříve přelepte lepicí páskou.

Funkce

Alarm dvířek

Pokud necháte dvířka spotřebiče otevřená, za minutu zazní signál, který se zopakuje každých 60 sekund po dobu 5 minut.

Automatické vypnutí vnitřního osvětlení

Pokud je spotřebič otevřen déle než 10 minut, vnitřní osvětlení se automaticky vypne. Tím se zabrání přehřátí a šetří se energie.

Modus pro úsporu energie

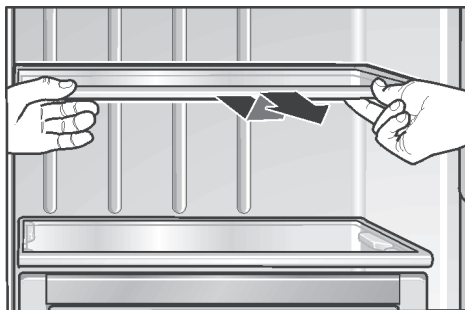
Minutu po zavření dvířek a po posledním stisknutí tlačítka na ovládacím poli a displeji nebo po výdeji ledu a vody se ukazatel ovládacího panelu přepne do úsporného režimu a svítí se sníženou intenzitou.

Pokud začnete spotřebič znovu používat, např. otevřením dvířek nebo stisknutím tlačítka, se ukazatel přepne znovu na normální světelnou intenzitu.

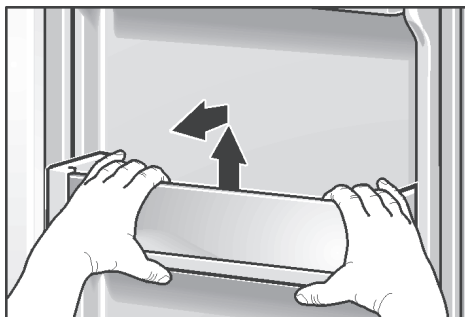
Variabilní vybavení vnitřního prostoru

Příhrádky vnitřního prostoru a nádoby ve dvířkách můžete podle potřeby variovat:

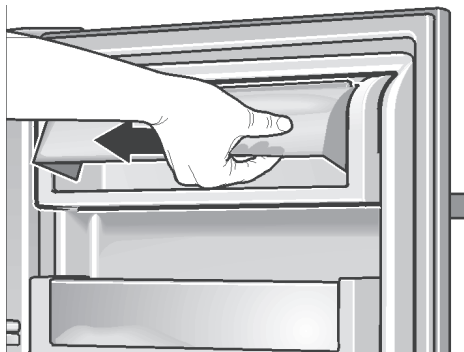
- Příhrádku potáhněte dopředu a vyndejte.



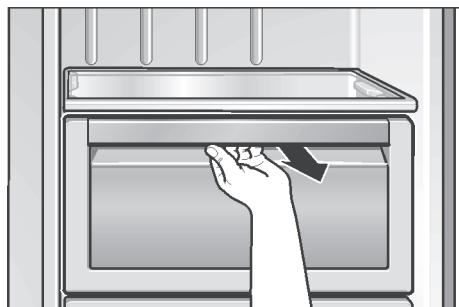
- Nádoby nazvedněte a vyndejte.



- Víko příhrádky na máslo a sýr mírně nazvedněte, potlačte **doleva** a vyndejte.



- Zásuvky potáhněte dopředu, mírně nazvedněte a vyndejte.



Chladicí prostor

Teplotu v chladicím prostoru lze nastavit od +2 °C do +8 °C. Doporučujeme nastavení +4 °C.

Využití chladicího prostoru

Ke skladování pekařských výrobků, hotových pokrmů, konzerv, kondenzovaného mléka, tvrdého sýra, choulostivého ovoce a zeleniny; jižního ovoce jako např. mandarinek, banánů, ananasů, melounu, avokáda, papaje, maracuje, baklažánu; kromě toho ovoce a zeleniny k dozrání, rajčata, okurky, zelené rajčata, brambory.

Na co dbát při uspořádání potravin:

- Teplé pokrmy a nápoje nechte nejdříve vychladnout mimo spotřebič.
- Potraviny vzduchotěsně zabalte, aby neztratily chuť a nevysušily se.
- Olej a tuk nesmí přijít do styku s plastovými částmi a těsněním dvířek.
- Vysokoprocenní alkohol skladujte dobře uzavřený a vestoje, kromě toho ve spotřebiči neskladujte žádné explozivní látky. Nebezpečí exploze!

„Superchlazení“

Funkce pro rychlé chlazení potravin nebo nápojů, které mají být uskladněny v chladicím prostoru. Při superchlazení se chladicí prostor intenzivně chladí.

- Stiskněte tlačítko **Super**.



Při každém stisknutí tlačítka se aktivuje nebo deaktivuje funkce. Aktivovaná funkce „superchlazení“ je signalizována symbolem na displeji.

Na co dbát při nákupu potravin:

Důležité pro trvanlivost potravin je stupeň čerstvosti. Zásadně platí: čím čerstvější zásoby se dostanou do chladicí zásuvky, tím déle vydrží. Při nákupu dbejte na stupeň čerstvosti potravin.

Doby skladování (při 0 °C):

Dle výchozí kvality	
uzeniny, nářez, maso, vnitřnosti, ryby, čerstvé mléko, tvaroh	do 7 dní
malé kousky masa, párky, hříby, salát, listová zelenina	do 10 dní
velké kousky masa, hotové pokrmy	do 15 dní
uzené nebo naložené maso, zelí	do 20 dní
velké kousky tepelně upraveného masa, hovězí, zvěřina, luštěniny	do 30 dní

Mrazicí prostor

Teploty ke zmrazování lze nastavit od -16 °C do -22 °C. Doporučujeme nastavení -18 °C.

Mrazicí prostor používejte:

- ke skladování mražených potravin.
- ke zmrazování potravin.
- k výrobě kostek ledu.

Upozornění:

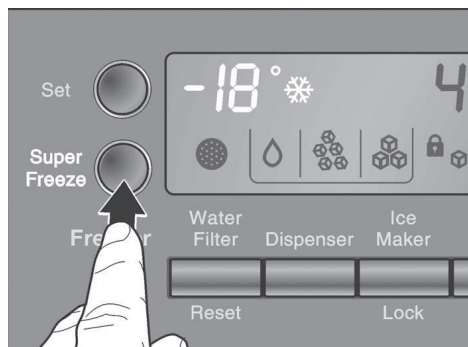
Dejte pozor, aby byla dvířka vždy dobře zavřená. U otevřených dvířek zmrazené potraviny roztají. Mrazicí box se silně zalední.

Kromě toho: Plýtvání energií z důvodu zvýšené spotřeby elektřiny.

„Supermrazení“

Funkce supermrazení slouží ke zmrazování většího množství čerstvých potravin a je nutné ji zapnout 24 hodin před vložením čerstvých potravin. Při supermrazení se mrazicí prostor intenzivně chladí.

- Stiskněte tlačítko **Super**.



Při každém stisknutí tlačítka se aktivuje nebo deaktivuje funkce. Aktivovaná funkce „supermrazení“ je signalizována pomocí symbolu na displeji.

Zmrazování a skladování

Skladování mražených potravin

Na co dbát při nákupu mražených potravin:

- Zkontrolujte obal, jestli není poškozený.
- Zkontrolujte datum spotřeby.
- Teplota v nákupním boxu by měla být -18 °C nebo nižší. Pokud ne, zkracuje se trvanlivost mraženého zboží.
- Mražené zboží nakupujte až nakonec. Potraviny přepravujte domů zabalené v novinovém papíru nebo v termotašce.
- Doma mražené potraviny okamžitě dejte do mrazicího boxu. Mražené potraviny spotřebujte před uplynutím doby spotřeby.
- Rozmražené potraviny již znovu nezmrazujte. Výjimka: Teprve až po zpracování do hotového pokrmu (vařením nebo pečením) je můžete znovu zmrazit.

Svépomocné zmrazování potravin

Používejte jen čerstvé, nezávadné potraviny. Potraviny vzduchotěsně zabalte, aby neztratily chuť a nevysušily se. Potraviny by měly co nejrychleji promrznout až k jádru.

Správné zabalení potravin:

- Potraviny vložte do obalu.
- Vytlačte vzduch.
- Obal vzduchotěsně uzavřete.
- Na obal poznačte obsah a datum zmrazení.

K balení jsou nevhodné:

Balící papír, pergamenový papír, celofán, sáčky na odpadky a použité nákupní tašky.

K balení jsou vhodné:

Umělohmotné fólie, polyetylenové fólie, hliníkové fólie, mrazicí dózy. Tyto produkty najdete ve specializovaných prodejnách.

K uzavírání jsou vhodné:

Pryžové kroužky, umělohmotné sponky, vázací vlákna, lepicí pásky odolné vůči chladu atd.

Pytlíky a fólie z polyetylenu můžete svařit pomocí svařovacího přístroje na fólie.

Mrazicí kapacita

Během 24 hodin můžete zmrazovat až 10 kg potravin.

Trvanlivost mražených potravin

Doba skladování závisí na druhu zmrazovaných potravin.

Při střední teplotě:

Ryby, uzeniny, hotové pokrmy, pečivo	až 6 měsíců
Sýr, drůbež, ryby	až 8 měsíců
Zelenina, ovoce	až 12 měsíců

Rozmrazování mražených potravin

Podle druhu a účelu použití můžete volit mezi následujícími možnostmi:

- při pokojové teplotě
- v chladničce
- v elektrické pečicí troubě s ventilátorem/ bez ventilátoru horkého vzduchu
- v mikrovlnné troubě

Upozornění:

Roztáté potraviny znovu nezmrazujte. Teprve až po zpracování do hotového pokrmu (vařením nebo pečením) mohou být znovu zmrazeny.

Nevyužívejte již maximální dobu skladování mražených potravin.

Automatický dávkovač ledu a vody

Podle potřeby můžete odebrat:

- chlazenou vodu
- kostky ledu
- drcený led („Crush Eis“)



Varování!

Na odběr vody a ledu nepoužívejte rozbitné nádoby – nebezpečí poranění v případě rozbití!

Nesahejte do vyhazovacího otvoru – nebezpečí poranění o nože drtiče!

Upozornění:

Dávkovač ledu a vody funguje jen, když je spotřebič připojen k vodovodní síti.

Na co dbát při uvedení nového spotřebiče do provozu

Po připojení se ve vedení ještě nacházejí vzduchové bubliny.

Pitnou vodu čepujte a vylívejte tak dlouho, dokud se ve vodě nebudou nacházet bublinky. Prvních 5 sklenic vylíjte.

Pokud výrobek ledu používáte poprvé, prvních 30-40 kostek ledu z hygienických důvodů vyhodte.

Pokyny k provozu výrobku ledu

Pokud mrazicí prostor dosáhl mrazicí teploty, voda proudí do výrobku ledu, kde se v komorách promění na kostky ledu. Hotové kostky ledu se automaticky vysypou do nádoby.

Někdy se stane, že kostky ledu uvíznou. Ale při transportu k otvoru pro výdej se většinou uvolní.

Pokud je nádoba na ledové kostky plná, výrobek ledu se automaticky vypne.

Výrobek ledu je v průběhu 24 hodin schopen vyrobit cca 100 kostek ledu.

Do nádoby na ledové kostky nikdy nedávejte chladit lahve nebo potraviny. Výrobek ledu by se mohl zablokovat a poškodit.

Po uvedení do provozu spotřebiče potrvá cca 24 hodin, než se vyrobí první porce ledových kostek.

Při výrobě kostek ledu je slyšet bzučení vodního ventilu, proudění vody do nádoby a padání kostek ledu.

Kvalita pitné vody

Všechny použité materiály dávkovače nápojů jsou chuťově a pachově neutrální.

Pokud by voda měla mít zvláštní příchut, může to mít následující příčiny:

- obsah minerálů a chlóru v pitné vodě
- použitý materiál domácí vodovodní přípojky

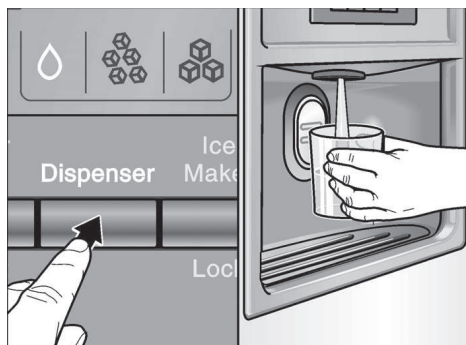
- Čerstvost pitné vody (pokud nebyla delší čas voda odebrána, může mít „odstátou“ příchut'. V tomto případě odeberte a vylijte cca 15 sklenic vody).

Chuť a vůni vody můžete zlepšit nainstalováním přiloženého vodního filtru.

Přiložený vodní filtr filtruje výhradně částičky z vody, nikoliv bakterie ani mikroby.

Odběr vody

- Stiskněte tlačítko, dokud se nerozsvítí symbol.



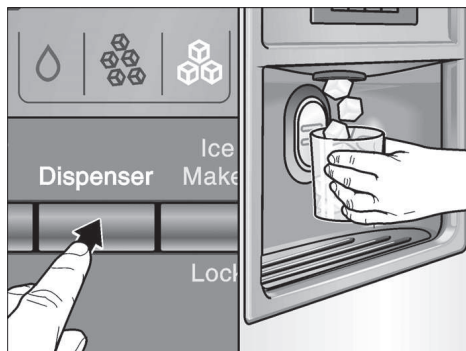
- Přiložte sklenici proti tlačítku odběru. Odběr vody se ukončí, když sklenici od tlačítka odeberete.

Tip:

Voda z dávkovače je přiměřeně chlazená. Pokud si přejete mít vodu ještě chladnější, před odebráním vody přidejte do sklenice kostku ledu.

Odběr ledu

- Stiskněte tlačítko, dokud se nerozsvítí symbol pro kostky ledu nebo „Crush Ice“ (drcený led).



- Přitlačte vhodnou nádobu proti tlačítku odběru.

Pokyny:

- Nádobu od tlačítka odběru odeberte, když je do poloviny naplněná. Padající led by mohl poškodit nádobu nebo zablokovat výdej.
- Po přepnutí z odběru kostek na drcený led „Crush Eis“ se mohou v dávkovači ještě nacházet celé nebo částečné kostky ledu. Tyto jsou vydány spolu s první porcí drceného ledu.

Vyjmutí a čištění záchytné nádoby na vodu

Rozlitá voda se sbírá v záchytné nádobce. K vyprázdnění a čištění lze záchytnou nádobku na vodu vyjmout.



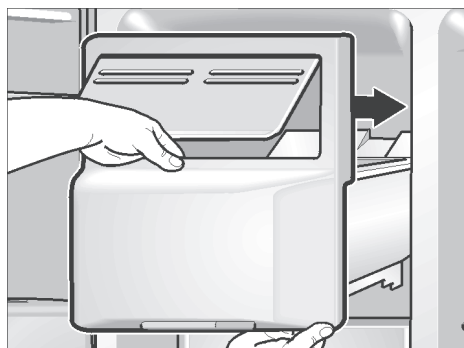
Vyjmutí a čištění nádoby na kostky ledu

Pokud nebyly delší čas odebrány žádné kostky ledu, již vyrobené kostky ledu se zmenší, mají „odstátou“ příchut' a lépe se k sobě.

- Vytáhněte nádobu, vyprázdněte je a vyčistěte vlažnou vodou.
- Nádobu a dopravní šnek dobře vysušte, aby kostky ledu nepřimrzly.

Vložení nádoby na kostky ledu

- Nádobu na kostky ledu zasuňte zcela dozadu, až zapadne.



- Pokud nebude možné nádobu zasunout úplně dozadu, dopravní šnek v nádobě trochu pootočte.

Výroba kostek ledu pokračuje.

Odstavení výrobniku kostek ledu

Pokud předpokládáte, že nebudete déle než 1 týden odebírat kostky ledu (např. dovolená), měli byste zařízení pro výrobu kostek ledu přechodně odstavit, tím zabráníte přimrznutí kostek ledu k sobě.



- Stiskněte blokovací tlačítko „Výrobík ledu“. Symbol se rozsvítí.
- Nádobu na kostky ledu vyndejte, vyprázdněte a znovu nasadte. Dejte pozor na to, aby nádoba řádně zapadla.

K opakovanému uvedení do provozu:

- Stiskněte blokovací tlačítko „Výrobík ledu“. Symbol zhasne.

Vodní filtr

⚠ Varování!

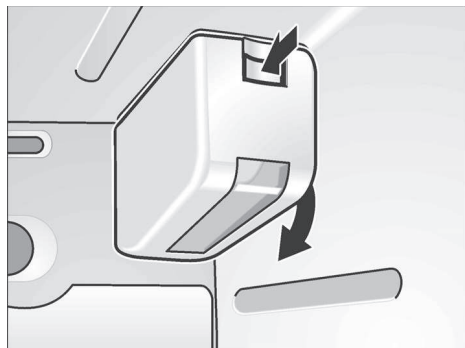
Spotřebič nepoužívejte na místech, kde je pochybná kvalita vody nebo kvalita není dostatečně známa, bez přiměřené dezinfekce nebo bez vykonané filtrace.

Nový filtr můžete zakoupit prostřednictvím našeho zákaznického servisu.

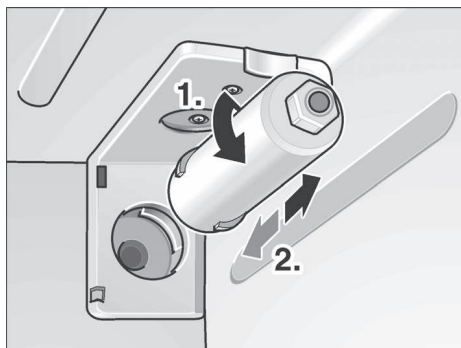
Filtr vyměňujte minimálně každých 6 měsíců, nejpozději tehdy, pokud se na displeji zobrazí ukazatel „Nutná výměna filtru“.

Výměna filtru

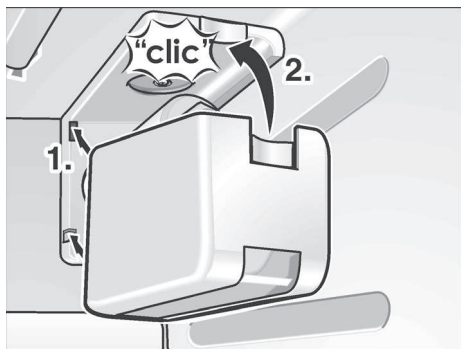
- **Pozor:** Vytáhněte síťovou zástrčku nebo vypněte pojistku!
- Odstavte přívod vody.



- Stiskněte tlačítko a sundejte kryt.



- Filtr opatrně otočte o 90° v protisměru hodinových ručiček a vyndejte jej.
- Nový filtr vyndejte z obalu a odstraňte ochranný kryt.
- Nový filtr nasadte do držáku a opatrně otočte o 90° ve směru hodinových ručiček.

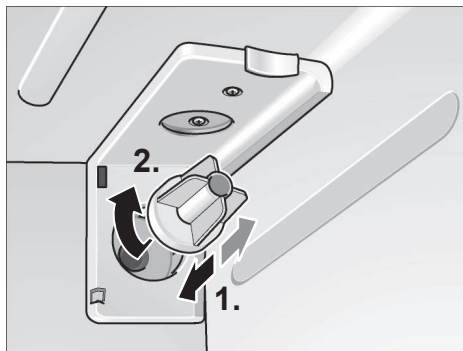


- Znovu nasadte kryt.

Pokyny k vodnímu filtru

- Vodní systém je po použití pod nízkým tlakem. Při sundávání filtru buďte opatrní!
- Pokud spotřebič delší čas nepoužíváte nebo má led nebo voda nepříjemnou příchut' anebo zapáchají, propláchněte vodní systém. K tomu účelu několik minut odebírejte vodu z dávkovače. Pokud nepříjemný zápach přetrvává, vyměňte filtr.
- Chraňte před mrazem. Pokud očekáváte, že teploty klesnou pod bod mrazu, vyndejte filtrační vložku.
- Vodní filtr neinstalujte, pokud je tlak vody vyšší než 0,86 MPa (8,6 bar). Pokud je tlak vody vyšší než 0,55 MPa (5,5 bar), musí být instalován redukční ventil. Pokud Vám není tlak vody známý, spojte se s instalatérem.
- Pokud se ve vodovodním potrubí vyskytují nárazy tlaku, vodní filtr neinstalujte bez vhodného tlumiče tlakových nárazů. Pokud si nejste jistí, jestli se ve vodovodním potrubí nárazy tlaku mohou vyskytnout, spojte se s instalatérem.
- Po vložení nového filtru: Vyprodukovaný led během prvních 24 hodin po zapnutí vyhodte.
- Pokud nebyl delší čas odebrán led: Vyprázdněte nádobu na led a první dávku ledu příštích 24 hodin vyhodte.

- Dávkovač ledu a vody lze používat i bez vodního filtru. V tomto případě použijte uzavírací kryt.



Datový list specifikací a výkonů



Datový list výkonů Model CS-451/CS-452

Tyto systémy byly testovány podle NSF/ANSI 42 na redukci dole uvedených substancí.

Koncentrace uvedených ve vodě obsažených substancí, které se dostávají do systému, klesla na hodnotu nižší nebo rovnou mezní hodnotě dle NSF/ANSI 42 pro vodu, odváděnou ze spotřebiče.



Společností NSF International v souladu s NSF/ANSI Standard 42 testované a certifikované systémy k redukování příchutě a zápachu chlóru.

Kapacita: 5700 litrů podle místní kvality vody.

Redukce znečištění – testováno společností NSF

Redukce znečištění	Průměrný přítok	Společnostní NSF specifikovaná, vyžadovaná přítoková koncentrace	Průměrná redukce procesové vody	Průměrná redukce	NSF- redukční požadavky	Test NSF
Příchut' a zápach chlóru	2,0	2,0 mg/l ± 10%	0,28	86	≥ 50%	503821-01

Použitelné jen pro studenou vodu.

Směrnice pro použití / parametre zásobování vodou	
Průtok užitkové vody	1,9 l/min.
Zásobování vodou	Komunální nebo soukromý zdroj
Tlak vody	0,17 - 0,86 MPa (1,7 - 8,6 bar)
Teplota vody	5 °C - 38 °C

Během provozu, údržby a výměny filtru je nutné dodržet směrnice, aby mohl být dosažen uvedený výkon produktu. Filtrační vložky je nutné vyměňovat každých 6 měsíců. Nové filtrační vložky 5 minut proplachujte. Používejte náhradní filtrační vložky CS-51 nebo CS-52.

Voda by se neměla používat, pokud je mikrobiologicky závadná nebo má neznámou kvalitu, bez přiměřené desinfekce před a po filtraci nebo na připojení na systém.

Systémy musí být instalovány a provozovány v souladu s doporučenými metodami a se směrnice výrobce.

Záruka: viz „Záruční list“.

Testy byly vykonány za standardních laboratorních podmínek. Skutečný výkon se však může lišit.

Bližší informace ohledně údržby a náhradních dílů najdete přímo u Vašeho prodejce nebo:



CUNO Incorporated
400 Research Parkway
Meriden, CT 06450, USA
Worldwide: 203-237-5541
Fax: 203-238-8701
www.cuno.com

Úspora energie

- Spotřebič umístěte v suché, větrané místnosti; nikoliv na přímé slunce nebo v blízkosti tepelných zdrojů (např. ohřívačů, pecí). Případně použijte izolační desku.
- Teplé pokrmy a nápoje nechte nejdříve vychladnout!
- Mražené potraviny, které chcete rozmrazit, vložte do chladicího prostoru. Chladu mražených potravin využijte ke chlazení potravin v chladicím prostoru.
- Dvířka spotřebiče otvírejte na co nejkratší dobu!

Provozní zvuky

Zcela normální zvuky

Bzučení – Běží chladicí agregát. Běží ventilátor cirkulačního systému.

Bublání, kloktání nebo syčení – Chladicí prostředek protéká trubkami. Natékání vody do výrobku ledu.

Cvakání – Motor se vypíná nebo zapíná. Magnetický ventil na přípojce vody se otvírá nebo zavírá.

Rachot – Hotové kostky ledu padají z výrobku do nádoby.

Zvuky, které lze snadno odstranit

Spotřebič nestojí rovně

Spotřebič vyrovnejte pomocí vodováhy. Použijte k tomu šroubovací nožky nebo spotřebič něčím podložte.

Spotřebič „přiléhá“

Spotřebič od přiléhajícího nábytku nebo jiných spotřebičů odsuňte.

Zásuvky, koše nebo odstavné plochy se chvějí nebo jsou vzpříčené

Zkontrolujte vyjímatelné části a případně je znovu nasadte.

Nádoby se dotýkají

Lahve nebo nádoby od sebe mírně odsuňte.

Odmrazování

Odmrazování probíhá automaticky.

Během odmrazování tající voda teče dolů do odpařovací nádoby na zadní straně spotřebiče, kde se automaticky odpaří.

Čištění spotřebiče

- **Pozor:** Vytáhněte síťovou zástrčku nebo vypněte pojistku!
- Těsnění dvířek utřete čistou vodou a poté vytřete dosucha.
- Spotřebič vyčistěte vlažnou vodou. Mycí roztok nesmí proniknout do ovládacího panelu a osvětlení.

Studené skleněné přihrádky nedávejte bezprostředně po vyjmutí z mrazicího prostoru do horkého mycího roztoku.

Přihrádky a nádoby nikdy nemyjte v myčce nádobí. Mohly by se deformovat.

- Po čištění:
Zasuňte síťovou zástrčku nebo zapněte pojistku.



Varování!

Mražených potravin se nikdy nedotýkejte holýma rukama. Ruce by na nich mohly přimrznout. Nebezpečí poranění!

Spotřebič nikdy nečistěte parními čističi! Pára by mohla proniknout do částí, které jsou pod napětím a zapříčinit elektrický zkrat nebo ránu proudem. Pára může poškodit plastové povrchy.

Svépomocné odstranění drobných závad

Předtím, než zavoláte zákaznický servis:

Vyzkoušejte, jestli můžete závady odstranit sami pomocí následujících pokynů. Náklady za poradenství servisní služby musíte převzít – i během záruční lhůty!

Chladicí a mrazicí prostor

Závada	Možná příčina	Náprava
Spotřebič nechladí. Vnitřní osvětlení nefunguje.	Výpadek proudu; vypadla pojistka; síťová zástrčka není řádně zasunutá.	Zkontrolujte, zda jde proud, pojistka musí být zapnutá.
Chladnička se zapíná častěji a na delší dobu.	Časté otvírání dvířek spotřebiče.	Dvířka zbytečně neotvírejte.
	Zmrazování většího množství čerstvých potravin.	Nepřekračujte maximální mrazicí kapacitu.
	Jsou zakryté otvory pro přívod a odvod vzduchu.	Odstraňte překážky.
Teplota v chladicím, resp. mrazicím prostoru je příliš nízká.	Nastavená teplota je příliš nízká.	Nastavte vyšší teplotu (viz kapitolu „Nastavení teploty“).
Mražené potraviny přimrzly.		Mražené potraviny uvolněte tupým předmětem. Nikoliv nožem nebo jiným ostrým předmětem.
Mrazicí box má tlustou vrstvu námrazy.		Dbejte vždy na to, aby byla dvířka spotřebiče vždy řádně zavřená.
Vnitřní osvětlení nefunguje.	Je vadná žárovka.	Vyměňte žárovku (viz „Výměna žárovek“).
	Světelný spínač se zaseknul.	Zkontrolujte, jestli jej lze stisknout.
Mrazicí box nedosahuje nastavené teploty.	Dvířka mrazicího prostoru byla dlouho otevřená. Výparník (výrobník chladu) je tak zaledněn, že automatický odmrazovací systém není schopný takové množství ledu odmrazit.	Mražené potraviny vyndejte ze spotřebiče a dobře izolované je uskladněte na chladném místě. Asi za 12 hodin je led v chladicím systému rozmrazen. Spotřebič znovu zapněte a vložte mražené potraviny zpět do spotřebiče. Pokyny! Dvířka chladicí přihrádky zbytečně neotvírejte, zabráníte tím ztrátě chladu. Pokud závadu nelze pomocí uvedených pokynů odstranit, kontaktujte zákaznický servis.

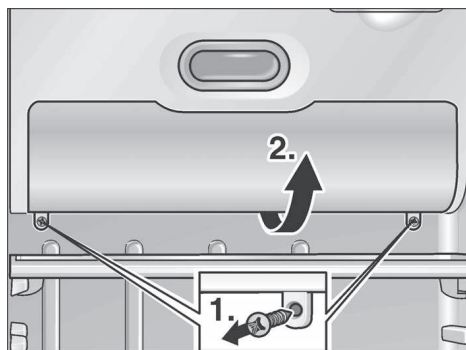
Dávkovač vody a ledu

Závada	Možná příčina	Náprava
Přesto, že je spotřebič delší čas v provozu, dávkovač nevzdává led.	Vodovodní kohoutek je zavřený.	Otevřete vodovodní kohoutek.
	Byla přerušena dodávka vody. Tlak vody je příliš nízký.	Informujte instalátéra.
	Výrobník ledu je zablokován. Na displeji svítí symbol.	Stiskněte blokovací tlačítko „Výrobník ledu“.
	Teplota v mrazicím prostoru je příliš vysoká.	Nastavte nižší teplotu v mrazicím prostoru (viz „Nastavení teploty“).
Kostky ledu jsou v nádobce, ale nelze je vysypat.	Ledové kostky přimrzly.	Vyndejte a vyprázdněte nádobu na kostky ledu.
Kostky ledu se na výstupu nádoby nebo v drtiči vzpříčily.		Vyndejte nádobu na ledové kostky a dopravní šnek ručně otočte. Zaseknutý led uvolněte dřevěnou paličkou.
Kostky ledu jsou vodové.	Kostky ledu roztály – výpadek proudu, nebo mrazicí prostor nebyl správně zavřený.	Vyndejte nádobu na kostky ledu, vyprázdněte ji a vytřete dosucha.
Kostky ledu se odpaňují.		Studený vzduch, který proudí nad kostkami ledu, zapříčiňuje zmenšování, především při nízké spotřebě energie. To je normální.
Klapka na dávkovači kostek ledu se správně nezavírá.	Kostky ledu blokují klapku.	Odstraňte kostky ledu.
Kostky ledu se zasekly v nádobě na kostky ledu.	V nádobce se může z vody usazovat vodní kámen.	Navlhčeným hadříkem s octem vytřete nádobku. Při každém čištění spotřebiče vyčistěte také nádobku.
Kostky ledu mají různou velikost a v nádobě na ledové kostky je voda.	Spotřebič nestojí rovně.	Spotřebič vyrovnejte pomocí vodováhy a přestavitelných šroubovacích nožiček, resp. vyrovnejte šroubovací nožičky. (viz „Návod k instalaci“).
Dávkovač vody nefunguje.	Vodovodní kohoutek je zavřený.	Otevřete vodovodní kohoutek.
	Byla přerušena dodávka vody. Tlak vody je příliš nízký.	Informujte instalátéra.
	Teplota v mrazicím prostoru je příliš vysoká.	Nastavte nižší teplotu v mrazicím prostoru (viz „Nastavení teploty“).

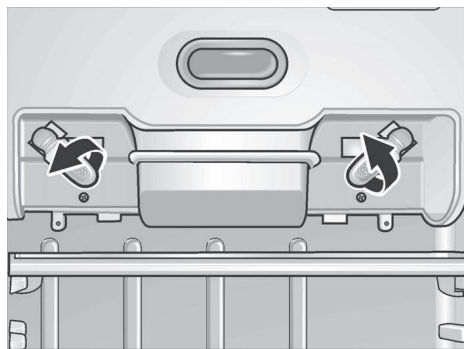
Výměna žárovek

Výměna žárovek ve vnitřním prostoru

- **Pozor:** Vytáhněte síťovou zástrčku nebo vypněte pojistku!
- Uvolněte oba šrouby, které jsou pod krytem a kryt sundejte.



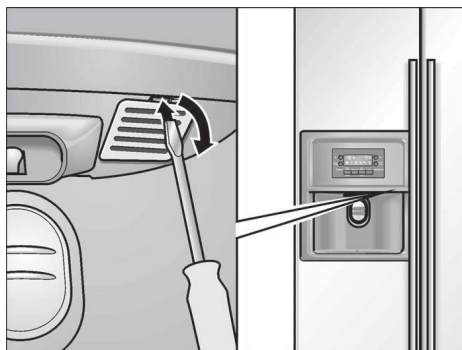
- Vyměňte žárovku. Náhradní žárovka max. 25 W, 220-240V střídavý proud, patice E14).



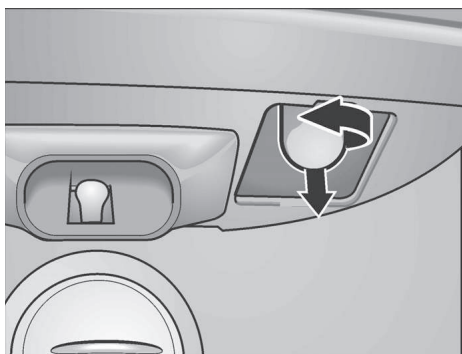
- Namontujte kryt.

Výměna žárovek na dávkovači ledu a vody

- **Pozor:** Vytáhněte síťovou zástrčku nebo vypněte pojistku!
- Pomocí šroubováku odstraňte kryt.



- Vyměňte žárovku. Náhradní žárovka max. 15 W, 220-240V střídavý proud, patice E14).

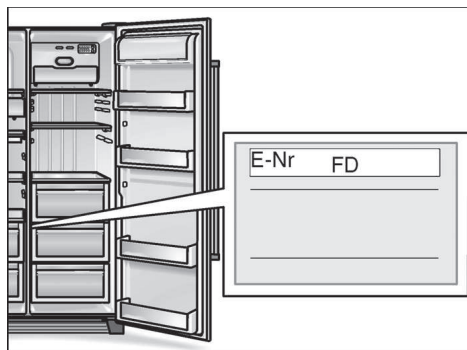


- Nasadte kryt.

Zákaznický servis

Zákaznický servis ve Vašem okolí najdete v telefonním seznamu nebo v seznamu zákaznických středisek. Servisní službě sdělte číslo výrobku (E-Nr.) a výrobní číslo (FD-Nr.) Vašeho spotřebiče.

Tyto údaje najdete na typovém štítku.



Pomozte prosím, uvedením čísla výrobku a výrobního čísla zabráníte zbytečným výjezdům servisního technika. Tím si ušetříte další náklady.

Návod k instalaci

Důležité upozornění:

Tento návod k instalaci platí pro více modelů.

U některých modelů nejsou všechny pracovní kroky nutné.

Spotřebič smí instalovat a připojovat jen autorizovaný odborník podle tohoto návodu k instalaci.

Připojení na vodu bezpodmínečně provádějte až po elektrickém připojení.

Vedle zákonných předpisů je nutné dodržovat i podmínky připojení místních dodavatelů elektřiny a vody.

Návod k instalaci uschovejte.

Místo pro ustavení

Pozor:

Spotřebič je velmi těžký – hmotnost prázdného spotřebiče najdete v následující tabulce.

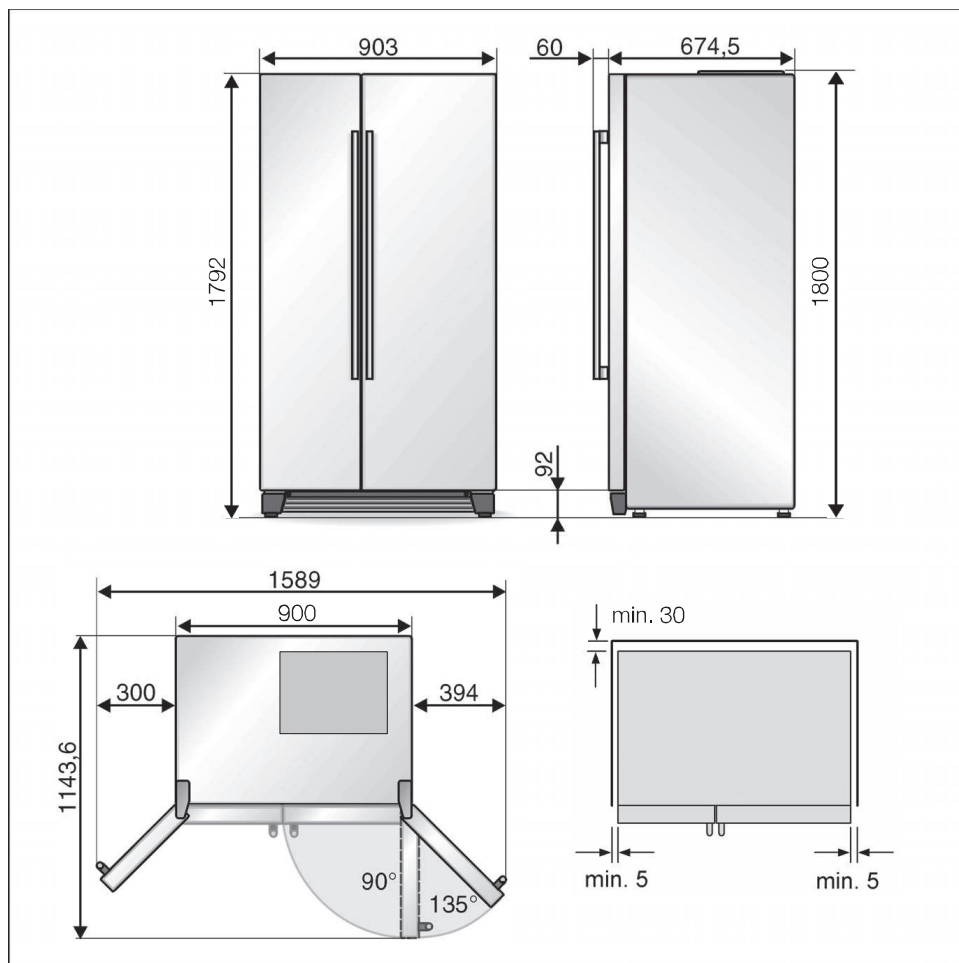
Základní provedení	104 kg
Provedení s dispenzorem	113 kg
Provedení s domácím barem	115 kg

Pro umístění spotřebiče jsou vhodné suché, větratelné prostory. Spotřebič by neměl být vystaven přímému slunci ani by neměl být v blízkosti zdrojů tepla, jako jsou kamna, vytápěcí tělesa atd. Pokud je umístění vedle zdroje tepla nevyhnutné, použijte izolační desku nebo dodržte minimální vzdálenosti od zdrojů tepla:

- od elektrického sporáku 3 cm.
- od olejových kamen nebo kamen na uhlí 30 cm.

Podlaha, na které bude spotřebič umístěn, nesmí povolit, příp. ji zpevněte (prázdný spotřebič váží cca 145 kg, naložený až 400 kg). Aby výrobek ledu bezchybně fungoval, musí spotřebič stát svisle. Aby bylo možné dvířka otevřít až nadoraz, je nutné při umístění do rohu místnosti nebo výklenku dodržet minimální boční vzdálenosti (viz „Rozměry spotřebiče“).

Spotřebiče a rozměry pro instalaci



Vybalení spotřebiče

- Odstraňte obalový materiál a lepicí pásy. (Zbytky lepicí pásky na plášti mohou být odstraněny pomocí lepicí strany strhnuté lepicí pásky. K tomu účelu lepicí pásku několikrát nalepte na zbytky a stáhněte.)
- Převážní pojistky přihrádek a odstavných ploch odstraňte až po ustavení.
- Převážní pojistky na výrobníku ledu odstraňte až po ustavení spotřebiče, k tomu účelu vyndejte výrobek ledu.

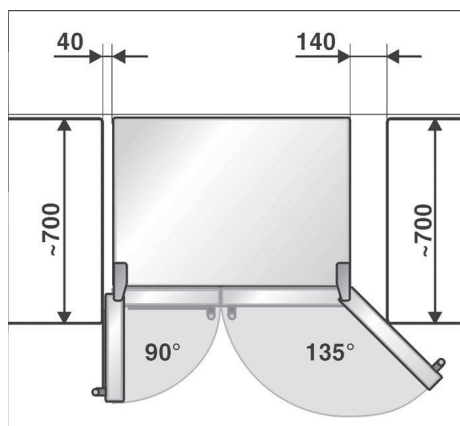


Pozor:

Před připojením spotřebiče k elektrické síti musíte obalový materiál zcela odstranit.

Pokud přesahuje hloubka sousedního kuchyňského zařízení 60 cm, je nutné dodržet minimální boční odstupy, aby bylo možné využít celý úhel otevření dvířek.

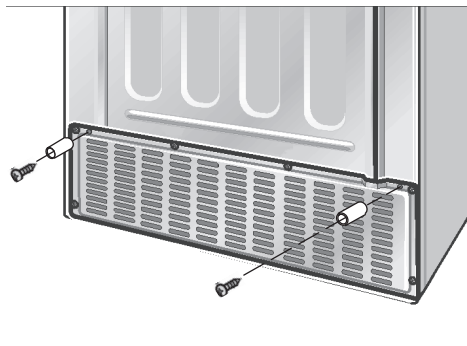
Úhel otevření dvířek	Minimální odstup
90°	40 mm
135°	140 mm



Pokud bude spotřebič nahoře překryt krytem nebo skříňkou, je nutné ponechat mezeru, abyste mohli spotřebič později v případě potřeby vytáhnout.

Minimální vzdálenost od zadní stěny

- Připevněte všechny přiložené držáky odstupů šrouby do otvorů na zadní straně spotřebiče, které jsou určeny pro tento účel.



Tím bude zajištěno dodržení minimálního odstupu od stěny 30 mm a ventilace.

Odšroubování dvířek

Pokud spotřebič nevejde přes dveře bytu, můžete odšroubovat dvířka spotřebiče.

Pozor:

Případná demontáž dvířek spotřebiče by měla proběhnout jen přes zákaznický servis. Náklady pro demontáž dvířek zjistíte u Vašeho příslušného zákaznického servisu.

Připojení spotřebiče k vodovodní síti

Připojení na vodu smí provádět jen kvalifikovaný instalatér v souladu s místními předpisy příslušného dodavatele vody.

Spotřebič připojte na přívod studené vody.

- Minimální tlak: 0,1 MPa (1,0 bar)
- Maximální tlak u provozu bez vodního filtru: 1,0 MPa (10,0 bar)

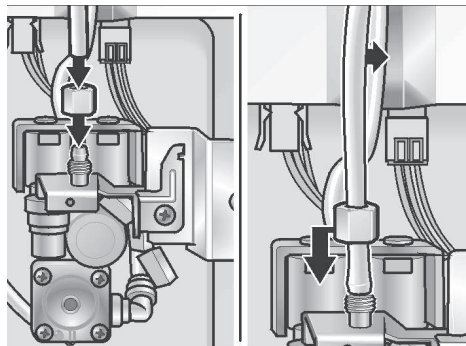
V závislosti na místních podmínkách může být nutné do vodovodního potrubí nainstalovat i redukční ventil.

Vodovodní kohoutek 3/4" k připojení přiloženého vedení by měl být volně přístupný. Přiložená přípojná vedení jsou dlouhá 1,5 m nebo 7 m.

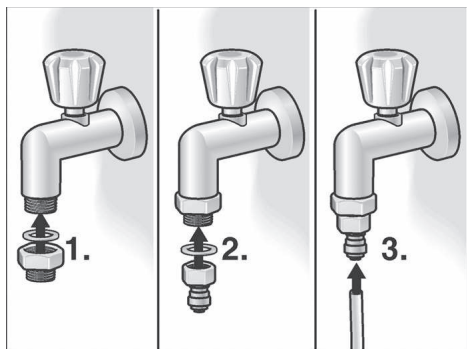
Chuť a vůni vody můžete zlepšit nainstalováním vodního filtru. V tomto případě dbejte na odlišné podmínky připojení, viz „Vodní filtr“.

Připojení

- Přípojné vedení připojte k magnetickému ventilu.



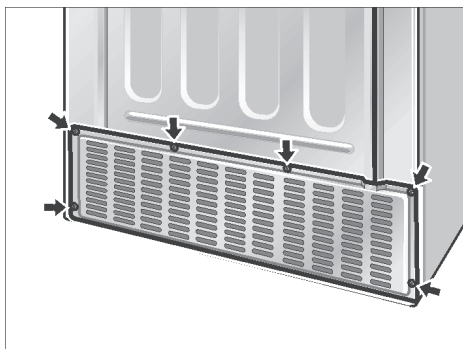
- Přípojné vedení připojte k vodovodnímu kohoutku.



- PřípojnÉ vedení pŕipevňujete na zadní stranu spotřebiče a na stěnu jen pomocí pŕiložených tŕmenů.
- PřípojnÉ vedení pokládejte se smyčkami, abyste později mohli spotřebič odsunout od zdi.

Kontrola těsnosti pŕipojení na vodu

- Spotřebič uvádějte do provozu jen podle pŕiloženého návodu k použití.
- Vodu odebírejte podle návodu k použití. To může několik sekund trvat, poněvadž se ve vedení a v zásobníku vody nachází vzduch.
- Zkontrolujte všechna šroubová spojení na spotřebiči a na vodovodní pŕípojce, jestli jsou těsná.
- Po kontrole znovu vytáhněte síťovou zástrčku a namontujte kryt v prostoru motoru.

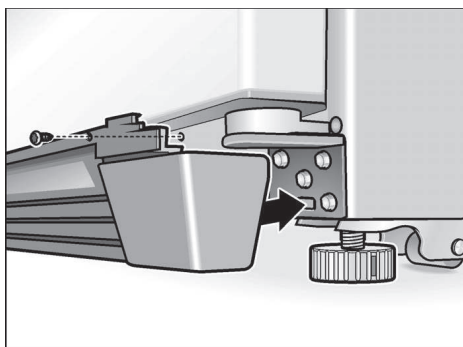


Vyrovnaní spotřebiče

Aby spotřebič bezchybně fungoval, musí být vyrovnán pomocí vodováhy.

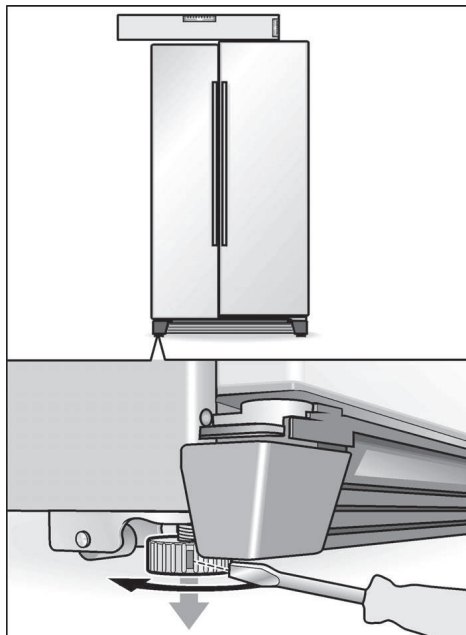
Pokud spotřebič nestojí rovně, může to vést k vytékání vody z výrobku ledu, k výrobě rozdílných kostek ledu anebo nebude možné dvířka správně zavřít.

- Spotřebič postavte na určené místo.
- Pŕiložený soklový kryt pŕipevňete pomocí 3 šroubů.

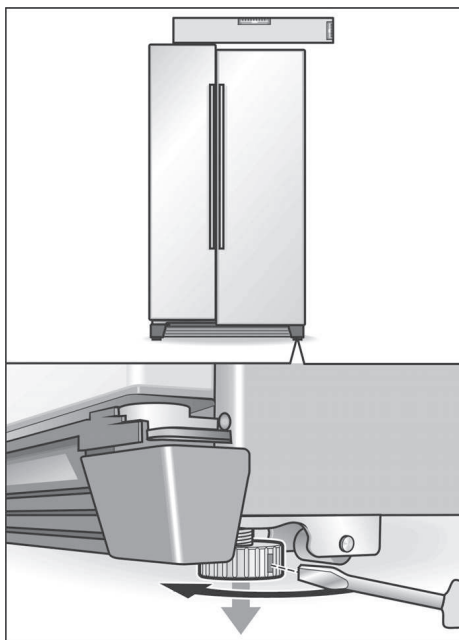


- Aby se spotřebič nepohyboval, obě přední šroubovací nožičky zašroubujte tak, aby měly řádný kontakt s podlahou.
- Šroubovací nožičky otáčejte tak dlouho, dokud spotřebič nevyrovnáte. Dvířka považujte za záchytný bod!

Dvířka mrazicího prostoru jsou nižší:

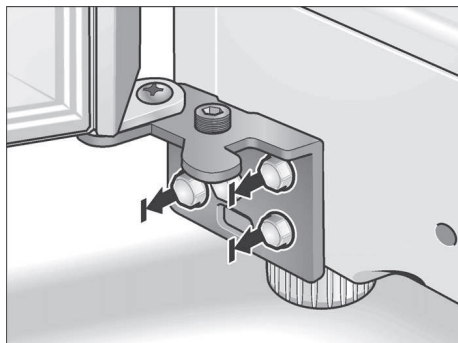


Dvířka chladicího prostoru jsou nižší:



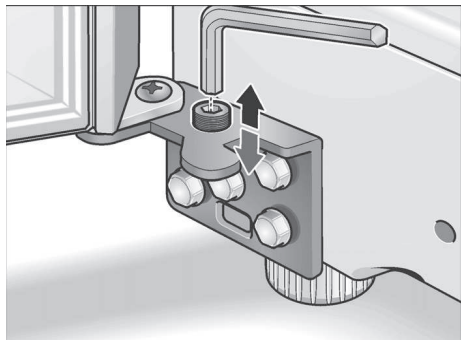
Pokud dosavadní kroky k vyrovnaní nebudou stačit:

- Sundejte soklový kryt.



- Uvolněte 3 šrouby závěsu.
Nevyšroubujte je úplně!

- Šestihranný klíč zasuněte do nastavovací šrouby:



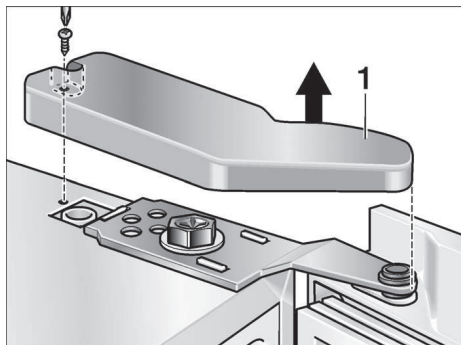
- Abyste dvířka nazvedli: šestihranný klíč otáčejte ve směru hodinových ručiček.
- Abyste dvířka snížili: šestihranný klíč otáčejte v protisměru hodinových ručiček.

Upozornění:

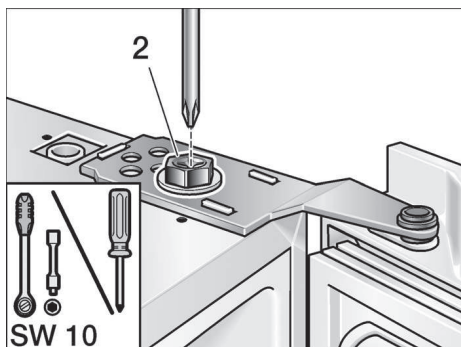
Vlastní hmotností a naložením dvířek potravinami se může stát, že dvířka chladicího prostoru klesnou, přestože spotřebič sám stojí rovně. Mezera dvířek nahoře a dole není stejná.



- Sundejte horní kryt závěsu (1).



- Uvolněte šrouby závěsu (2).
Nevyšroubujte je úplně!



- Přizpůsobte sklon dvířek chladicího prostoru.
- Dotáhněte šroub závěsu.
- Připevněte kryt závěsu.

Uvedení spotřebiče do provozu

Spotřebič uvedete do provozu podle přiloženého návodu k použití.

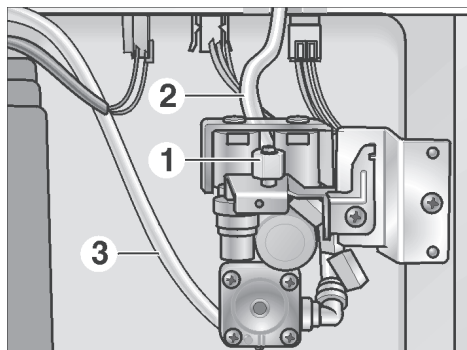
Odstavení spotřebiče

Spotřebič odstavíte z provozu podle přiloženého návodu k použití.

Pokud má být spotřebič odstaven z provozu nebo uskladněn při teplotě pod bodem mrazu, musí být vypuštěn zásobník vody dávkovače pitné vody.

Vyprázdnění zásobníku vody ve spotřebiči

- Vytáhněte síťovou zástrčku.
- Odstavte přívod vody ke spotřebiči.
- Na zadní straně spotřebiče sundejte kryt strojovny.
- Odšroubujte přípojné vedení (1).
- Pod přípojný ventil postavte plochou záchytnou nádobku na vodu o objemu cca 3 l.



- Na přípojném ventilu postupně odšroubujte hadice (2), a (3), vypusťte vodu a znovu přišroubujte.
Důležité: Nezaměňte připojení hadic!

- Po vyprázdnění namontujte kryt strojovny.

Vodovodní kohoutek otevřete až po uvedení do provozu.

Obchodní značka BSH:


Značka	BOSCH	
Prodejní označení	KAN 58A75	
Typ spotřebiče ³⁾	7	
Třída energetické účinnosti (A+++... nízká spotřeba el. energie až D... vysoká spotřeba el. energie)	A+	
Spotřeba energie za 365 dní ¹⁾	kWh	460
Hvězdičkové označení mrazícího prostoru	*(***)	
Užitný objem celkem:	l	531
z toho objem chladicí části	l	356
z toho objem mrazicí části	l	161
z toho „beznámrazová“ chladicí/mrazicí část	l/l	356/161
Doba skladování při vypnutí	hod.	5
Mrazicí výkon	kg/ 24hod.	10
Klimatická třída ²⁾	T	
Hlučnost ³⁾	dB (re 1 pW)	45
Vestavný spotřebič určen k montáži/spotřebič je určen ke skladování vína	ne/ne	

¹⁾ Spotřeba energie v kWh / rok založená na výsledcích normalizované zkoušky na dobu 24 hod. Skutečná spotřeba energie závisí od způsobu použití a postavení spotřebiče.

²⁾ SN: okolní teploty od + 10 °C do +32 °C
 ST: okolní teploty od + 18 °C do +38 °C
 N: okolní teplota od + 16 °C do +32 °C
 T: okolní teploty od + 18 °C do + 38 °C

³⁾ 1 = Chladnička bez prostoru s nízkou teplotou
 7 = Chladnička / mraznička s prostory s nízkou teplotou *(***)
 8 = Skříňová mraznička
 10 = Chladnička s prostory blízko 0°C

⁴⁾ Hlučnost dle Evropské normy EN 60704.

Deklarovaná hodnota emise hluku tohoto spotřebiče je 45 dB (A), což představuje váženou hladinu akustického výkonu Lwa vzhledem k referenčnímu akustickému výkonu 1pW.

Případné technické změny, tiskové chyby a odlišnosti ve vyobrazení jsou vyhrazeny bez upozornění. Aktuální návod najdete na webových stránkách www.bosch-home.com/cz

Ujištění dovozce o vydání prohlášení o shodě

Vážený zákazníku,

dle § 13, odst.5 zákona č.22/97 Sb. Vás ujišťujeme, že na všechny výrobky distribuované společností BSH domácí spotřebiče s.r.o. našim obchodním partnerům bylo vydáno prohlášení o shodě ve smyslu zákona č. 22/97 Sb a nařízení vlády č.168/1997 Sb., 169/1997 Sb. a 177/1997 Sb. a příslušných nařízení vlády.

Toto ujištění dovozce o vydání prohlášení o shodě se vztahuje na všechny výrobky včetně plynových spotřebičů, které jsou obsaženy v aktuálním ceníku firmy BSH domácí spotřebiče s.r.o.

Prohlášení o hygienické nezávadnosti výrobků

Všechny výrobky distribuované společností BSH domácí spotřebiče s.r.o. a přicházející do styku s potravinami splňují požadavky o hygienické nezávadnosti dle zákona č.258/2000 Sb., vyhlášky 38/2001 Sb. Toto prohlášení se vztahuje na všechny výrobky přicházející do styku s potravinami uvedené v aktuálním ceníku firmy BSH domácí spotřebiče s.r.o.

Záruční podmínky

Na tento uvedený výrobek je poskytována záruční lhůta 24 měsíců (ode dne prodeje).

Základním průkazem práv spotřebitele ve smyslu Občanského zákoníku je pořizovací doklad (paragon, faktura, leasingová smlouva ap.). Pokud byl při prodeji vydán záruční list, je tento součástí výrobku s výrobním číslem uvedeným na přední straně tohoto záručního listu. Zejména v případech delší než zákonné záruční lhůty je proto záruční list jediným průkazným dokladem práv uživatele pro uznání prodloužené záruky. Ve vlastním zájmu ho proto uschovejte. Nedílnou součástí záručního listu je doklad o pořízení (paragon, faktura, leasingová smlouva apod.) Pro případ prodloužené záruční lhůty z důvodu dříve provedených oprav je nutno předložit i opravní listy z těchto oprav.

Bezplatný záruční servis je možno poskytnout jen v případě předložení pořizovacího dokladu nebo v případě prodloužené záruky i vyplněného záručního listu (musí obsahovat druh spotřebiče, typové označení, výrobní číslo, datum prodeje a označení prodávajícího v souladu s § 620 odst. 3 Občanského zákoníku). Záruční list vyplňuje prodejce a je v zájmu spotřebitele zkontrolovat správnost a úplnost uvedených údajů. Záruční list je platný pouze v originálu, na kopie nebude brán zřetel.

Záruční oprava se vztahuje výhradně na závady, které vzniknou průkazně v době platné záruční lhůty, a to vadou materiálu nebo výrobní vadou. Takto vzniklé závady je oprávněn odstranit pouze autorizovaný servis. Uplatnit záruku může spotřebitel u autorizovaného servisu nebo v prodejně, kde byl spotřebič zakoupen. Zvolí-li spotřebitel jiný, než nejbližší autorizovaný servis, bude na něm, aby nesl v souvislosti s tím zvýšené náklady.

Ze záručních oprav jsou vyloučeny zejména tyto případy:

- výrobek byl instalován nebo používán v rozporu s návodem k obsluze, příp. s návodem na montáž
- údaje na záručním listu nebo dokladu o zakoupení se liší od údajů na výrobním štítku spotřebiče
- při chybějícím nebo poškozeném výrobním štítku spotřebiče
- je-li výrobek používán k jinému než výrobcem stanovenému účelu - spotřebič je určen k používání v domácnosti.
- záruka neplatí, je-li výrobek používán k profesionálním nebo komerčním účelům
- mechanické poškození (závady vzniklé při přepravě)
- poškození vzniklá nepozorností, živelnou pohromou nebo jinými vnějšími vlivy (např. vyšším napětím v elektrorozvodné síti, extrémně tvrdou vodou apod.)
- neodborným zásahem, nepovolenými konstrukčními změnami nebo opravou provedenou neoprávněnou osobou
- běžná údržba nebo čištění, instalace, programování, kontrola parametrů výrobku
- opotřebením vzniklé používáním spotřebiče

Rozšířená záruka nad rámec zákona

U spotřebičů (pračky, myčky) sériově vybavených systémem Aqua-Stop (patent fy BSH) je výrobcem poskytnuta záruka na škody způsobené chybou tohoto systému. Na tyto škody poskytneme náhradu soukromému spotřebiteli a to po celou dobu životnosti spotřebiče.

Upozornění pro prodejce

Prodejce je povinen dát zákazníkovi platný prodejní doklad, kde bude uvedeno datum prodeje a označení spotřebiče a na požádání zákazníka je povinen vystavit správně a úplně vyplněný záruční list v den prodeje výrobku. Při případné předprodejní reklamaci je třeba předložit řádně vyplněný reklamační protokol.

„Spotřebič není určený pro používání osobami (včetně dětí) se sníženými fyzickými, smyslovými a nebo mentálními schopnostmi, a nebo s nedostatkem zkušeností a vědomostí, pokud jim osoba zodpovědná za jejich bezpečnost neposkytne dohled a nebo je nepoučila o používání spotřebiče.“

SEZNAM AUTORIZOVANÝCH SERVISŮ DOMÁCÍCH SPOTŘEBIČŮ BOSCH

Firemní servis + prodej náhradních dílů:

BSH domácí spotřebiče, s.r.o., Pekařská 10b, 155 00 Praha 5

telefon: +420 251 095 546

fax: +420 251 095 559

Firma	Ulice	Město	telefon	mail
Martin Jansta	Tovární 17	280 02 Kolín 5	321723670	janstovi@volny.cz
A PROFÍ SERVIS s.r.o.	Pražská 83	294 71 Benátky nad Jizerou	603201133	aprofiservis@seznam.cz
Irena Komárková ml.	Slovanské údolí 31	318 00 Plzeň	724888887 377387406 377387057	servis-ap@volny.cz
Marek Pollet	Vřesinská 24	326 00 Plzeň	377241172 733133300	pollet@volny.cz
KL servis	Bergmannova 112	356 04 Sokolov - Dolní Rychnov	608151231	info@klservis.eu
ELMOT v.o.s	Blahoslavova 1a	370 04 České Budějovice	387438911 731583433 387437681	elmotch@seznam.cz
ELEKTRO Jankovský s.r.o.	nám. Míru 204	388 01 Blatná	383422554 607749068	blatna@jankovsky.cz; elektro@jankovsky.cz
Bekl	Bílková 3011	390 02 Tábor	381256300 381256303	pracky@email.cz
BMK servis s.r.o.	Chýnovská 98	391 56 Tábor - Měšice	800231231	tabor@bmkservis.cz
B. I. SERVIS	Horova 9	400 01 Ústí n./Labem	472734300 603202588	stepankova@biservis.cz; info@biservis.cz
Petr KUČERA	Topolová 1234	434 01 Most	476441914	serviskucera@seznam.cz
RADEK MENČÍK	Proletářská 120	460 02 Liberec 23	482736542 602288130	elektroservis.mencik@seznam.cz
Wh-servis s.r.o.	Žitavská 63	460 11 Liberec 11	774573399	wh-servis@volny.cz
Martin Linhart	Letců 1001	500 02 Hradec Králové	603240252	linhartmartin@volny.cz
A - Z Chlazení	Piletická 45	503 41 Hradec Králové 7	495221313 602661664	info@klimatizace.net
ŠKALOUĐ s.r.o.	Smlíova 360	530 02 Pardubice	602405453 466615627	info@naradi-skaloud.cz; jsk@seznam.cz
SERVIS ČERNÝ S.R.O.	Mírové náměstí 99	550 01 Broumov	491522881	elektra.99@servis.cerny.cz
ALPHA servis s.r.o.	Purkyňova 101	563 01 Lanškroun	465322747 465320298	servis@alphaobchod.cz; info@alphaobchod.cz
VIKI, spol. s r.o.	Majakovského 8	586 01 Jihlava	567303546	viki.servis@iol.cz
Dana Bednaříková	Charbulova 73	618 00 Brno	548530004	petr.bednarik@seznam.cz
Caffe Idea - Blažek	Cacovická 66a	618 00 Brno	541240656	info@caffeidea.cz
Faraheit servis s.r.o.	Kaštanová 12	620 00 Brno	548210358	faraheit.servis@seznam.cz
Karel Veselý	Gagarinova 39	669 02 Znojmo	515246788 515264792	elservisznprodejna@tiscali.cz
Jan Liška	Žďárského 214	674 01 Třebíč	602758214	info@elso-servis.cz
ELEKTRO TREFILÍK s.r.o.	Malá strana 286	696 03 Dubňany	518365157 602564967	treflik@wo.cz
Martin Wlazlo MW	Žerotínova 1155/3	702 00 Ostrava - Moravská Ostrava	602709146 595136057	info@elektroopravna.cz; servis@elektroopravna.cz
Stanislav Novotný	Hoblíkova 15	741 01 Nový Jičín	724269275 556702804	sano@iol.cz
Lumír Majnuš	Bílovecká 146	747 06 Opava 6	724043490 723081976 602282902	mezerova@elektroservis-majnus.cz; hulvova@elektroservis-majnus.cz; vana@elektroservis-majnus.cz
Bosch servis centrum spol. s r.o.	Nábřeží 596	760 01 Zlín	577211029	bosch@boschservis.cz
Elektroservis Živěla	Dolní Novosadská 34	779 00 Olomouc 9	585434844 585435688	servis@elektroserviszivela.cz
ELEKTROSERVIS KOLÁČEK s.r.o.	Polní 20	790 81 Česká Ves u Jeseníku	602767106 774811730; 584428208	elektro.kolacek@centrum.cz
ELEKTROSERVIS KOLÁČEK s.r.o.	Polní 20	790 81 Česká Ves u Jeseníku	602767106 774811730 584428208	elektro.kolacek@centrum.cz

S výhradou průběžných změn, aktuální seznam servisů najdete na webových stránkách www.bosch-home.com/cz

Návod na obsluhu a inštaláciu

KAN 58A75

Obsah

Bezpečnostné a varovné upozornenia	4
Pred uvedením spotrebiča do prevádzky	4
Technická bezpečnosť	4
Pri používaní	5
Deti v domácnosti	5
Všeobecné ustanovenia	5
Pokyny na likvidáciu	6
Likvidácia obalu	6
Likvidácia starého spotrebiča	6
Váš nový spotrebič	7
Umiestnenie	9
Miesto na postavenie.....	9
Pripojenie spotrebiča	10
Dbajte na teplotu okolia a ventiláciu	10
Ventilácia	10
Zapnutie spotrebiča	11
Nastavenie teploty	11
Spotrebiče s ovládacím panelom	11
Spotrebiče s riadením teploty	11
Vypnutie a odstavenie spotrebiča	12
Vypnutie spotrebiča	12
Odstavenie spotrebiča	12
Čo by ste mali dodržiavať pri sťahovaní	12
Funkcie	12
Alarm dvierok.....	12
Automatické vypnutie vnútorného osvetlenia	12
Režim pre úsporu energie	12
Variabilné vybavenie vnútorného priestoru	13
Chladiaci priestor	14
Využitie chladiaceho priestoru	14
„Superchladenie“	14
Barová priehradka	14
Chladiaci šuplík pre uchovanie čerstvosti potravín.....	14
Mraziaci priestor	16
„Supermrazenie“	16
Zmrazovanie a skladovanie	16
Skladovanie mrazených potravín	16
Svojpomocné zmrazovanie potravín	16
Mraziaca kapacita.....	17
Trvanlivosť mrazených potravín	17
Rozmrazovanie mrazených potravín	17
Výroba kociek ľadu	17

Obsah

Automatický dávkovač ľadu a vody	18
Ďo dodržiavať pri uvedení nového spotrebiča do prevádzky	18
Pokyny na prevádzku výrobníka ľadu	18
Kvalita pitnej vody.....	18
Odber vody.....	19
Odber ľadu	19
Vybratie a čistenie záchytnej nádoby na vodu.....	19
Vybratie a čistenie nádoby na kocky ľadu	20
Vloženie nádoby na kocky ľadu.....	20
Odstavenie výrobníka kociek ľadu	20
Vodný filter	21
Výmena filtra.....	21
Pokyny k vodnému filtru	22
Dátový list špecifikácii a výkonov	23
Úspora energie	24
Prevádzkové zvuky.....	24
Úplne normálne zvuky	24
Zvuky, ktoré môžete ľahko odstrániť	24
Rozmrazovanie	24
Čistenie spotrebiča	24
Svojpomocné odstránenie malých porúch	26
Chladiaci a mraziaci priestor	26
Dávkovač vody a ľadu	27
Výmena žiaroviek	28
Výmena žiaroviek vo vnútornom priestore	28
Výmena žiaroviek na dávkovači ľadu a vody	28
Zákaznícky servis	29
Návod na inštaláciu.....	29
Miesto na postavenie.....	29
Spotrebiče a rozmery pre inštaláciu	30
Vybalenie spotrebiča	31
Odskrutkovanie dvierok.....	32
Pripojenie spotrebiča k vodovodnej sieti	32
Pripojenie.....	32
Kontrola tesnosti pripojenia na vodu	33
Vyrovnanie spotrebiča	33
Uvedenie spotrebiča do prevádzky	36
Odstavenie spotrebiča.....	36
Vyprázdenie zásobníka vody v spotrebiči	36

Prípadné technické zmeny, tlačové chyby a odlišnosti vo vyobrazení sú vyhradené bez upozornenia.

Blahoželáme

Zakúpením Vášho nového chladiaceho a mraziaceho spotrebiča ste sa rozhodli pre moderný a vysoko kvalitný domáci spotrebič.

Váš chladiaci a mraziaci spotrebič sa vyznačuje úspornou spotrebou energie.

Každý spotrebič, ktorý opúšťa náš závod je starostlivo preskúšaný na funkčnosť a bezchybný stav.

V prípade otázok ohľadne inštalácie a pripojenia spotrebiča je Vám k dispozícii náš zákaznícky servis.

Ďalšie informácie a ponuku našich produktov nájdete na našej internetovej stránke.

Preštudujte si návod na obsluhu, rovnako aj návod na inštaláciu a všetky informácie, ktoré sú priložené ku spotrebiču, a podľa nich taktiež jednajte.

Všetky podklady uschovajte pre neskoršie použitie alebo pre ďalšieho majiteľa.

Bezpečnostné a varovné upozornenia

Pred uvedením spotrebiča do prevádzky

Návod na obsluhu a inštaláciu si pozorne preštudujte! Tieto návody obsahujú dôležité informácie na inštaláciu, obsluhu a údržbu spotrebiča. Všetky podklady uschovajte pre neskoršie použitie alebo pre ďalšieho majiteľa.

Technická bezpečnosť



Varovanie

Tento spotrebič obsahuje malé množstvo izobutánu R600a ekologického ale ľahko horľavého prírodného plynu. Dbajte na to, aby sa prepravou alebo inštaláciou nepoškodilo potrubie obehového systému chladiaceho prostriedku. Vystreknutý chladiaci prostriedok môže viesť k poraneniu očí alebo sa môže vznietiť.

Pri poškodení

- Spotrebič chráňte pred otvoreným ohňom alebo zápalným zdrojom.
- Vytiahnite sieťovú zástrčku.
- Miestnosť na niekoľko minút dobre vyvetrajte.
- Kontaktujte zákaznícky servis.

Čím viac je chladiaceho prostriedku v spotrebiči, tým väčšia musí byť miestnosť, v ktorej je spotrebič umiestnený. V malých miestnostiach môže pri netesnosti vzniknúť horľavá zmes plynu a vzduchu.

Na 8 g chladiaceho prostriedku musí byť miestnosť veľká minimálne 1 m³. Množstvo chladiaceho prostriedku Vášho spotrebiča je uvedené na typovom štítku vo vnútri spotrebiča.

- Pokiaľ je sieťový kábel tohto spotrebiča poškodený, musí byť vymenený výrobcom, servisným strediskom alebo inou kvalifikovanou osobou. Neodborné opravy a inštalácia môžu užívateľa vo veľkej miere ohroziť.

Pri používaní

- Vo vnútri spotrebiča nikdy nepoužívajte elektrické spotrebiče (napr. ohrievače, elektrický výrobník ľadu atď.). Nebezpečenstvo výbuchu!
- Spotrebič v žiadnom prípade nerozmrazujte a nečistíte parným čističom! Para môže preniknúť k súčiastkam, ktoré sú pod elektrickým prúdom a zapríčiniť elektrický skrat!
- V spotrebiči neskladujte žiadne výrobky obsahujúce horľavé plyny (napr. spreje) ani žiadne výbušné látky. Nebezpečenstvo výbuchu!
- Nestavajte na podstavec, výsuvné priehradky, dvierka, ani sa o ne neopierajte.
- Pri rozmrazení a čistení vytiahnite zástrčku alebo vypnite poistku. Vždy ťahajte iba za zástrčku, nie za kábel.
- Vysokopercentný alkohol skladujte len v uzatvorených fľašiach a postojačky.
- Plastové diely a tesnenie dvierok nesmú prísť do kontaktu s olejom alebo tukom. Stali by sa tak poréznymi.

- Otvory pre prívod a odvod vzduchu spotrebiča nezakrývajte.
- Osoby s fyzickým alebo psychickým postihnutím alebo s chýbajúcimi vedomosťami, môžu tento spotrebič používať iba pod dozorom alebo po dôkladnom poučení.
- V mraziacom priestore neskladujte žiadne tekutiny vo fľašiach ani plechovky (hlavne bublinkové nápoje). Fľaše a plechovky by mohli prasknúť!
- Nanuky a kocky ľadu nekonzumujte hneď po vybratí z mraziaceho priestoru. **Nebezpečenstvo popálenia** vplyvom veľmi nízkych teplôt!
- Mrazených potravín sa nedotýkajte mokrymi rukami. Ruky by na nich mohli primrznúť. Nebezpečenstvo poranenia!
- Na odstránenie námrazy a vrstvy ľadu nepoužívajte špicaté predmety ani predmety s ostrými hranami. Mohli by ste tak poškodiť potrubie chladiaceho prostriedku. Vystreknutý chladiaci prostriedok sa môže vznietiť alebo spôsobiť poranenie očí.

Deti v domácnosti

- Spotrebič nie je hračka pre deti!
- Pri spotrebičoch s prídavným zámkom: kľúč uschovajte mimo dosahu detí!

Všeobecné ustanovenia

Spotrebič je vhodný:

- na chladenie potravín,
- na zmrazovanie potravín,
- na výrobu ľadu.

Tento spotrebič je určený len na použitie v domácnosti a pre domáce prostredie.

Spotrebič je odrušený podľa európskej smernice 89/336/EEC.

Chladiaci obeh je preskúšaný na tesnosť.



Tento spotrebič je označený v súlade s európskou smernicou 2002/96/EG, ktorá sa týka elektrických a elektronických starých zariadení (waste electrical and electronic equipment – WEEE). Táto smernica stanovuje rámec pre spätný odber a recykláciu starých spotrebičov platný v celej Európskej únii.

Pokyny na likvidáciu

Likvidácia obalu

Obal chráni Váš spotrebič pred poškodením počas prepravy. Všetky použité materiály sú šetrné k životnému prostrediu a môžete ich recyklovať. Pomôžte nám prosím: tým, že obaly ekologicky zlikvidujete.

O aktuálnych spôsoboch likvidácie sa informujte u svojho špecializovaného predajcu alebo na príslušnom úrade.

Varovanie

Obal a jeho časti nenechávajte deťom. Nebezpečenstvo udusenia kartónom a fóliami!

Likvidácia starého spotrebiča

Staré spotrebiče nie sú bezcenným odpadom! Ekologickou likvidáciou môžu byť znovu získané cenné suroviny.

Varovanie

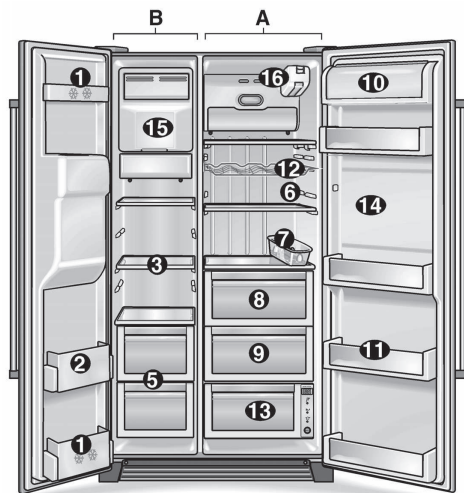
Pri starých spotrebičoch:

1. Vytiahnite sieťovú zástrčku.
2. Prestrihnite sieťový kábel a odstráňte zástrčku.

Chladiace spotrebiče obsahujú chladiace prostriedky a v izolácii plyny. Tieto je nevyhnutné odborne zlikvidovať. Až do vykonania odbornej likvidácie nepoškodte vedenie obehového systému chladiaceho prostriedku.

Váš nový spotrebič

Na obrázku je vyobrazený maximálny počet prvkov výbavy. Príslušnú výbavu a jej prvky, prosím zistíte vo vnútornom vybavení vášho spotrebiča. Obrázky sú len ilustračné, odchýlky sú možné.



A Chladiaci priestor

B Mraziaci priestor

- 1 Priehradka vo dvierkach (2 hviezdičky)**
na krátkodobé skladovanie potravín a jedla.
- 2 Priehradka vo dvierkach**
na skladovanie mrazených potravín.
- 3 Sklenená priehradka v mraziacom priestore**
na skladovanie mrazených potravín, ako je napr. mäso, ryby, zmrzlina.
- 4 Nádoba na kocky ľadu**
(nie je súčasťou výbavy KAN58A45)
- 5 Nádoba v mraziacom priestore**
na skladovanie mäsa, rýb, hydiny (v obale).
- 6 Sklenená priehradka v chladiacom priestore** na skladovanie hotového jedla, mliečnych produktov, údenín.
- 7 Nádobka na vajcia**

8 Šuplík na zeleninu

9 Priehradka na ovocie

10 Priehradka na maslo a syr

11 Priehradka vo dvierkach

na skladovanie konzerv, fliaš a pohárov.

12 Regál na víno

(nie je súčasťou výbavy KAN58A45)

13 Chladiaci šuplík na uchovanie čerstvosti potravín

(nie je súčasťou výbavy KAN58A45)
na optimálne skladovanie mäsa, rýb a hydiny.

14 Barová priehradka

(nie je súčasťou výbavy KAN58A45)
otvára sa zvonku, na rýchle vybratie nápojov, bez toho aby ste museli otvárať dvierka.

15 Výrobnička ľadu

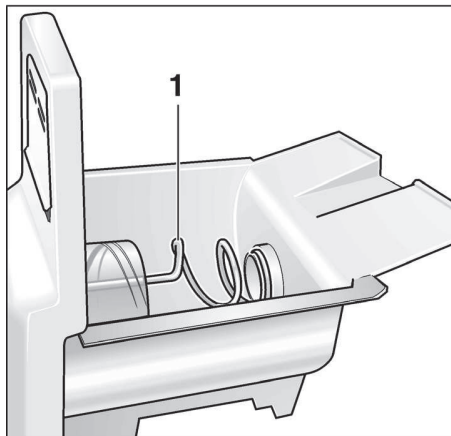
na výrobu a skladovanie kociek ľadu.

16 Vodný filter

Poznámka

Pokiaľ sa niektoré tu zobrazené časti nenachádzajú na Vašom spotrebiči, ide o časti iného modelu.

Výrobník ľadu



1 Podávacia špirála

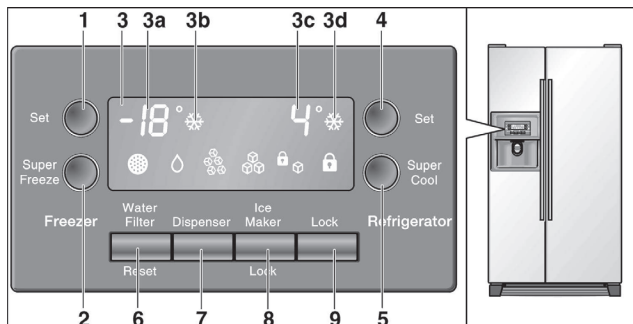
Dávkovač ľadu a vody



2 Tlačidlo pre odber

3 Záchytná nádobka na vodu

Ovládací panel a displej



1 Nastavovacie tlačidlo pre teplotu v mraziacom priestore

2 Tlačidlo „supermrázenie“

3 Displej

3a Ukazovateľ teploty v mraziacom priestore

3b Ukazovateľ pre „supermrázenie“

3c Ukazovateľ teploty v chladiacom priestore

3d Ukazovateľ pre „superchladenie“

4 Nastavovacie tlačidlo pre teplotu v chladiacom priestore

5 Tlačidlo „superchladenie“

6 Tlačidlo zrušenie (Reset) pre vodný filter

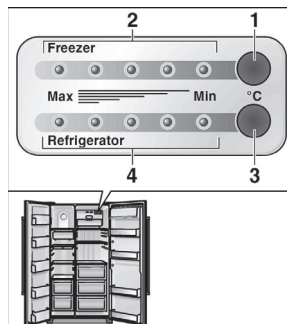
7 Tlačidlo pre odber vody/ľadu

8 Tlačidlo blokovania výrobníka ľadu

Pri čistení, alebo ak výrobník ľadu dlhší čas nepoužívate.

9 Tlačidlo blokovania ovládacieho panela (detská poistka)

Aby ste zaistili nastavenie proti nechcenej zmene, stlačte toto tlačidlo. Na odblokovanie stlačte a dlhšie ako jednu sekundu podržte tlačidlo stlačené. Ukazovateľ zhasne.



Riadenie teploty







1 Nastavovacie tlačidlo pre teplotu v mraziacom priestore

2 Ukazovateľ LED teplota v mraziacom priestore

3 Nastavovacie tlačidlo pre teplotu v chladiacom priestore

4 Ukazovateľ LED teplota v chladiacom priestore

Vysvetlenie symbolov na displeji

	Ukazovateľ „Potrebná výmena filtra“. Po výmene filtra stlačte tlačidlo pre zrušenie (reset) vodného filtra a cca 5 sekúnd podržte, aby sa ukazovateľ vypol.		Ukazovateľ „Voda“
	Ukazovateľ „Výrobník ľadu je zablokovaný“		Ukazovateľ „Crush Eis“
	Ukazovateľ „Ovládací panel je zablokovaný“		Ukazovateľ „Kocky ľadu“

Umiestnenie

Miesto na postavenie

Na umiestnenie spotrebiča sú vhodné suché, vetrateľné priestory. Spotrebič by nemal byť vystavený priamemu slnečnému žiareniu ani by nemal byť v blízkosti zdrojov tepla, ako sú pece, vykurovacie telesá atď. Pokiaľ je postavenie vedľa zdroja tepla nevyhnutné, použite izolačnú dosku alebo dodržiavajte nasledujúce minimálne vzdialenosti od zdrojov tepla:

- od elektrického sporáku 3 cm.
- od olejovej pece alebo pece na uhlie 30 cm.

Podlaha, na ktorej bude spotrebič umiestnený, nesmie povoliť, príp. ju spevnite.

Spotrebič je veľmi ťažký, hmotnosť prázdneho spotrebiča je uvedená v tabuľke.

Základné prevedenie	104 kg
Prevedenie s dispensorom	113 kg
Prevedenie s domácim barom	115 kg

Aby výrobnik ľadu bezchybne fungoval, musí stáť zvislo. Na vyrovnanie použite vodováhu. Aby ste mohli dvierka spotrebiča otvoriť až nadoraz, je potrebné pri umiestnení do rohu miestnosti alebo výklenku dodržať minimálne bočné vzdialenosti (viď „Rozmery spotrebiča“).

Pripojenie spotrebiča

Po umiestnení spotrebiča by ste mali počkať minimálne hodinu, kým spotrebič prvýkrát uvediete do prevádzky. Počas prepravy môže dôjsť k tomu, že olej obsiahnutý v kompresore prenikne do chladiaceho systému.

Pred prvým uvedením do prevádzky vyčistite vnútorný priestor spotrebiča (viď „Čistenie spotrebiča“).

Zásuvka na pripojenie spotrebiča musí byť voľne prístupná. Spotrebič pripájajte do predpisovo nainštalovanej zásuvky na striedavé napätie (parametre 220 – 240 V / 50 Hz). Zásuvka musí byť istená ističom (hodnota 10 A alebo 16 A).

Pri spotrebičoch, ktoré sa budú prevádzkovať mimo európskych krajín, je potrebné na typovom štítku overiť, či uvedené napätie a druh prúdu zodpovedá hodnotám vo Vašej elektrickej sieti. Tieto údaje nájdete na typovom štítku. Typový štítok nájdete v spotrebiči vľavo dole. Pokiaľ bude potrebná výmena sieťového kábla, musí ju vykonávať len odborník.

Varovanie

V žiadnom prípade sa spotrebič nesmie pripájať do úsporných elektrických zásuviek a na meniče, ktoré premieňajú jednosmerný prúd na striedavý prúd (napätie 230 V, napr. solárne zariadenie, elektrické systémy lodí).

Pozor:

Pri montáži alebo výmene sieťového kábla namontujte odľahčenie ľahu (mechanické ochranné zariadenie).

Nepoužívajte predlžovacie káble ani rozdvojky.

Dbajte na teplotu okolia a ventiláciu

Klimatická trieda je uvedená na typovom štítku. Udáva v rámci, ktorých teplôt okolia, môže byť spotrebič prevádzkovaný.

Klimatická trieda	Prípustná teplota okolia
SN	+10 °C do 32 °C
N	+16 °C do 32 °C
ST	+16 °C do 38 °C
T	+16 °C do 43 °C

Ventilácia

V žiadnom prípade nezakrývajte vetracie otvory vpredu na kryte podstavca. Chladnička by inak musela zvýšiť svoj výkon a zvýšila by sa spotreba energie.

Zapnutie spotrebiča

- Sieťovú zástrčku pripojte do zásuvky.

Po pripojení k elektrickej sieti začne spotrebič chlaďť. Pri otvorených dverkách svieti vnútorné osvetlenie.

Upozornenie:

Prednastavené teploty (výrobné nastavenie) sú dosiahnuté za cca 2 až 3 hodiny. Potraviny vložte do spotrebiča až po dosiahnutí nastavených teplôt.

Na zmenu prednastavených teplôt -> viď „Nastavenie teploty“.

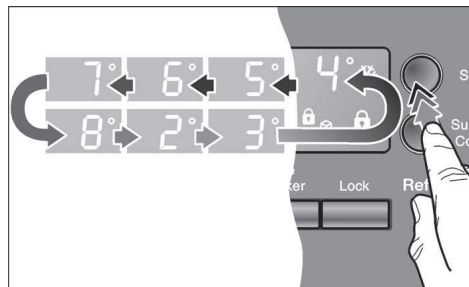
Nastavenie teploty

Spotrebiče s ovládacím panelom

- Teplotu v chladiacom alebo mraziacom priestore môžete nastaviť samostatne. Nastavená hodnota sa zobrazí na displeji.

Zmena hodnôt:

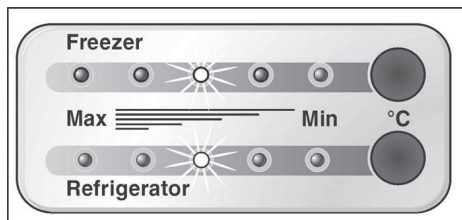
- Nastavovacie tlačidlo stlačte toľkokrát, kým sa nezobrazí požadovaná hodnota teploty.



Naposledy zobrazenú hodnotu systém uloží.

Spotrebiče s riadením teploty

- Spotrebič má pre chladiaci a mraziaci priestor k dispozícii samostatné riadenie teploty.
- Výrobné nastavenie pre chladiaci a mraziaci priestor sa nachádza v strednej oblasti.

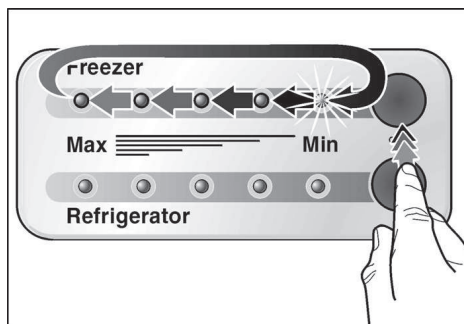


Upozornenie:

5 LED kontroliek znázorňuje celý teplotný rozsah príslušnej priehradky, napr. chladiaci šuplík +2° C do +8° C.

Zmena hodnôt:

- Nastavovacie tlačidlá stlačte toľkokrát, pokiaľ sa nezobrazí požadované nastavenie.



Ukazovateľ teplotných hodnôt sa zobrazuje po stupňoch od najteplejšie (min.) po najvyššie nastavenie (max.).

Vypnutie a odstavenie spotrebiča

Vypnutie spotrebiča

- Vytiahnite sieťovú zástrčku.

Odstavenie spotrebiča

Pokiaľ spotrebič dlhší čas nepoužívate:

- Zo spotrebiča vyberte všetky potraviny.
- Odstavte prívod vody.
- Vyprázdňte nádobu na kocky ľadu (viď „Čistenie spotrebiča“).
- Vyčerpajte zostatkovú pitnú vodu.
- Vytiahnite sieťovú zástrčku.
- Vyberte vodný filter.

Upozornenie:

Pri opätovnom uvedení do prevádzky vložte nový vodný filter!

- Vyčistíte vnútorný priestor spotrebiča (viď „Čistenie spotrebiča“).

Aby ste zabránili nepríjemným zápachom, dvierka spotrebiča nechajte otvorené.

Pokiaľ hrozí nebezpečenstvo zamrznutia, musí byť zásobník vody pre dávkovač pitnej vody vyprázdnený odborníkom (viď „Návod na inštaláciu“).

Čo by ste mali dodržiavať pri sťahovaní

Vyložte ľahko vyberateľné časti a všetky starostlivo zabalte. Spotrebič prepravujte postojacky, pohyblivé časti najskôr prelepte lepiacou páskou.

Funkcie

Alarm dvierok

Pokiaľ necháte dvierka spotrebiča otvorené, za minútu zaznie signál, ktorý sa zopakuje každých 60 sekúnd počas 5 minút.

Automatické vypnutie vnútorného osvetlenia

Pokiaľ je spotrebič otvorený dlhšie ako 10 minút, vnútorné osvetlenie sa automaticky vypne. Tým sa zabráni prehriatiu a šetrí sa energia.

Režim pre úsporu energie

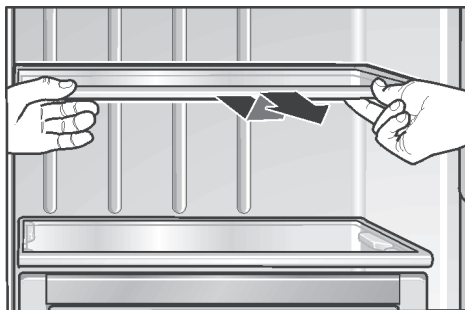
Minútu po zatvorení dvierok a po poslednom stlačení tlačidla na ovládacom poli a displeji alebo po výdaji ľadu a vody sa ukazovateľ ovládacieho panela prepne do úsporného režimu a svieti so zníženou intenzitou.

Keď začnete spotrebič opäť používať, napr. otvorením dvierok alebo stlačením tlačidla, ukazovateľ sa opäť prepne na normálnu svetelnú intenzitu.

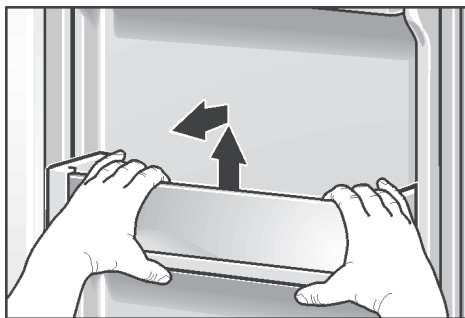
Variabilné vybavenie vnútorného priestoru

Priehradky vnútorného priestoru a nádoby vo dverkách môžete podľa potreby variovať:

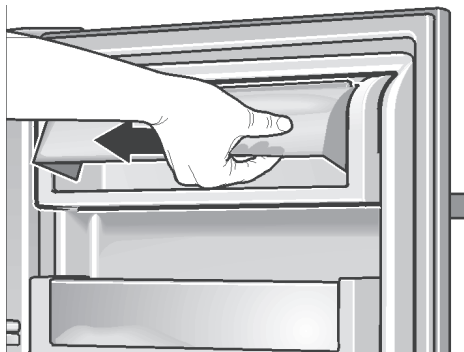
- Priehradku potiahnite dopredu a vyberte.



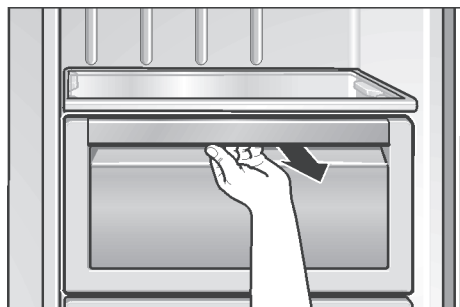
- Nádoby nadvihnite a vyberte.



- Kryt priehradky na maslo a syr mierne nadvihnite, potlačte **dol'ava** a vyberte.



- Šuplík potiahnite dopredu, mierne nadvihnite a vyberte.



Chladiaci priestor

Teplotu v chladiacom priestore môžete nastaviť od +2 °C do +8 °C. Odporúčame nastavenie +4 °C.

Využitie chladiaceho priestoru

Na skladovanie pekárenských výrobkov, hotového jedla, konzerv, kondenzovaného mlieka, tvrdého syra, citlivého ovocia a zeleniny; južného ovocia ako napr. mandarínok, banánov, ananásov, melónov, avokáda, papáje, marcuje, baklažánu; okrem toho ovocia a zeleniny na dozretie, paradajky, uhorky, zelené paradajky, zemiaky.

Čo dodržiavať pri usporiadaní potravín:

- Teplé jedlo a nápoje nechajte najskôr vychladnúť mimo spotrebič.
- Potraviny vzduchotesne zabaľte, aby nestratili chuť a nevysušili sa.
- Olej a tuk nesmú prísť do styku s plastovými časťami a tesnením dvierok.
- Vysokopercenčný alkohol skladujte dobre uzatvorený a postojacky, okrem toho v spotrebiči neskladujte žiadne výbušné látky. Nebezpečenstvo výbuchu!

„Superchladenie“

Funkcia pre rýchle chladenie potravín alebo nápojov, ktoré majú byť uskladnené v chladiacom priestore. Pri superchladení sa chladiaci priestor intenzívne chladí.

- Stlačte tlačidlo **Super**.



Pri každom stlačení tlačidla sa aktivuje alebo deaktivuje funkcia. Aktivovaná funkcia „superchladenie“ je signalizovaná symbolom na displeji.

Čo dodržiavať pri nákupe potravín:

Stupeň čerstvosti je dôležitý pre trvanlivosť potravín. Zásadne platí: čím čerstvejšie zásoby sa dostanú do chladiaceho šuplíka, tým dlhšie vydržia. Pri nákupe dbajte na stupeň čerstvosti potravín.

Čas skladovania (pri 0 °C):

Podľa vstupnej kvality	
údeniny, nárez, mäso, vnútornosti, ryby, čerstvé mlieko, tvaroh	do 7 dní
malé kusky mäsa, párky, hríby, šalát, listová zelenina	do 10 dní
veľké kusky mäsa, hotové jedlo	do 15 dní
údené alebo naložené mäso, kapusta	do 20 dní
veľké kusky tepelne upraveného mäsa, hovädzie, divina, strukoviny	do 30 dní

Mraziaci priestor

Teploty na zmrazovanie môžete nastaviť od -16 °C do -22 °C. Odporúčame nastavenie -18 °C.

Mraziaci priestor používajte:

- na skladovanie mrazených potravín.
- na zmrazovanie potravín.
- na výrobu kociek ľadu.

Upozornenie:

Dajte pozor, aby boli dvierka vždy správne zatvorené. Pri otvorených dvierkach sa zmrazené potraviny roztopia. Mraziaci box sa veľmi zaľadní.

Okrem toho: Plytvanie energie z dôvodu zvýšenej spotreby elektriny.

„Supermrazenie“

Funkcia supermrazenia slúži na zmrazovanie väčšieho množstva čerstvých potravín a je potrebné zapnúť ju 24 hodín pred vložení čerstvých potravín. Pri supermrazení sa mraziaci priestor intenzívne chladí.

- Stlačte tlačidlo **Super**.



Pri každom stlačení tlačidla sa aktivuje alebo deaktivuje funkcia. Aktivovaná funkcia „supermrazenie“ je signalizovaná pomocou symbolu na displeji.

Zmrazovanie a skladovanie

Skladovanie mrazených potravín

Čo dodržiavať pri nákupe mrazených potravín:

- Skontrolujte obal, či nie je poškodený.
- Skontrolujte dátum spotreby.
- Teplota v nákupnom boxe by mala byť - 18 °C alebo nižšia. Pokiaľ nie je, skracuje sa trvanlivosť mrazeného tovaru.
- Mrazený tovar nakupujte až nakoniec. Potraviny prepravujte domov zabalené v novinovom papieri alebo v termotaške.
- Doma mrazené potraviny okamžite dajte do mraziaceho boxu. Mrazené potraviny spotrebujte pred uplynutím dátumu spotreby.
- Rozmrazené potraviny už opäť nezmrazujte. Výnimka: Až po spracovaní do hotového jedla (varením alebo pečením) ich môžete opäť zmraziť.

Svojpomocné zmrazovanie potravín

Používajte iba čerstvé, bezchybné potraviny. Potraviny vzduchotesne zabaľte, aby nestratili chuť a nevysušili sa. Potraviny by mali čo najrýchlejšie premrznúť až k jadrú.

Správne zabalenie potravín:

- Potraviny vložte do obalu.
- Vytlačte vzduch.
- Obal vzduchotesne uzatvorte.
- Na obal poznačte obsah a dátum zmrazenia.

Na balenie sú nevhodné:

Baliaci papier, pergamenový papier, celofán, vrecká na odpadky a použité nákupné tašky.

Na balenie sú vhodné:

Umelohmotné fólie, polyetylénové fólie, hliníkové fólie, mraziace dózy. Tieto produkty nájdete v špecializovaných predajniach.

Na uzatváranie sú vhodné:

Gumové krúžky, umelohmotné sponky, viazacie vlákna, lepiace pásky odolné voči chladu atď.

Vrecká a fólie z polyetylénu môžete zvariť pomocou zváracieho prístroja na fólie.

Mraziaca kapacita

Počas 24 hodín môžete zmrazovať až 10 kg potravín.

Trvanlivosť mrazených potravín

Čas skladovania závisí od druhu zmrazovaných potravín.

Pri strednej teplote:

Ryby, údeniny, hotové jedlo, pečivo	až 6 mesiacov
Syr, hydina, ryby	až 8 mesiacov
Zelenina, ovocie	až 12 mesiacov

Rozmrazovanie mrazených potravín

Podľa druhu a účelu použitia môžete voliť medzi nasledujúcimi možnosťami:

- pri izbovej teplote
- v chladničke
- v elektrickej rúre na pečenie s ventilátorom/bez ventilátora horúceho vzduchu
- v mikrovlnnej rúre

Upozornenie:

Roztopené potraviny opätovne nezmrazujte. Až po spracovaní do hotového jedla (varením alebo pečením) môžu byť opäť zmrazené.

Nevyužívajte už maximálny čas skladovania mrazených potravín.

Automatický dávkovač ľadu a vody

Podľa potreby môžete odobrať:

- chladenú vodu
- kocky ľadu
- drvený ľad („Crush Eis“)



Varovanie!

Na odber vody a ľadu nepoužívajte rozbitné nádoby – nebezpečenstvo poranenia v prípade rozbitia!

Nesiahajte do vyhadzovacieho otvoru

- nebezpečenstvo poranenia o nože drviča!

Upozornenie:

Dávkovač ľadu a vody funguje iba, keď je spotrebič pripojený k vodovodnej sieti.

Čo dodržiavať pri uvedení nového spotrebiča do prevádzky

Po pripojení sa vo vedení ešte nachádzajú vzduchové bubliny.

Pitnú vodu čerpajte a vylievajte tak dlho, kým sa vo vode nebudú nachádzať bublinky. Prvých 5 pohárov vylejte.

Keď výrobnik ľadu používate prvýkrát, prvých 30-40 kociek ľadu z hygienických dôvodov vyhodte.

Pokyny na prevádzku výrobníka ľadu

Keď mraziaci priestor dosiahol mraziacu teplotu, voda prúdi do výrobníka ľadu, kde sa v komorách premení na kocky ľadu. Hotové kocky ľadu sa automaticky vysypú do nádoby.

Niekedy sa stane, že kocky ľadu uviaznu. Ale pri transporte k otvoru na výdaj sa väčšinou uvoľnia.

Ak je nádoba na ľadové kocky plná, výrobnik ľadu sa automaticky vypne.

Výrobnik ľadu je v priebehu 24 hodín schopný vyrobiť cca 100 kociek ľadu.

Do nádoby na ľadové kocky nikdy nedávajte chlaďiť fľaše alebo potraviny. Výrobnik ľadu by sa mohol zablokovat' a poškodiť.

Po uvedení spotrebiča do prevádzky potrvá cca 24 hodín, kým sa vyrobí prvá porcia ľadových kociek.

Pri výrobe kociek ľadu počujete bzučanie vodného ventilu, prúdenie vody do nádoby a padanie kociek ľadu.

Kvalita pitnej vody

Všetky použité materiály dávkovača nápojov sú chuťovo a pachovo neutrálne.

Pokiaľ by voda mala osobitnú príchuť, môže to mať nasledujúce príčiny:

- obsah minerálov a chlóru v pitnej vode
- použitý materiál domácej vodovodnej prípojky

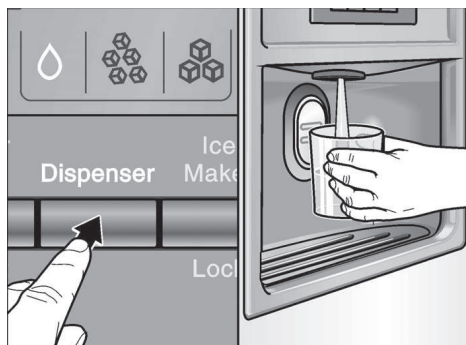
- Čerstvosť pitnej vody (ak nebola dlhší čas voda odobraná, môže mať „odstátu“ príchuť. V tomto prípade odoberte a vylejte cca 15 pohárov vody).

Chuť a vôňu vody môžete zlepšiť nainštalovaním priloženého vodného filtra.

Priložený vodný filter filtruje výhradne čistočky z vody, nie baktérie ani mikróby.

Odber vody

- Stlačte tlačidlo, pokiaľ sa nerozsvieti symbol.



- Priložte pohár proti tlačidlu odberu. Odber vody sa ukončí, keď pohár od tlačidla odoberte.

Tip:

Voda z dávkovača je primerane chladená. Ak si želáte aby voda bola ešte chladnejšia, pred odobraním vody pridajte do pohára kocky ľadu.

Odber ľadu

- Stlačte tlačidlo, pokiaľ sa nerozsvieti symbol pre kocky ľadu alebo „Crush Ice“ (drvený ľad).



- Prítlačte vhodnú nádobu proti tlačidlu odberu.

Pokyny:

- Nádobu od tlačidla odberu odoberte, keď je do polovice naplnená. Padajúci ľad by mohol poškodiť nádobu alebo zablokať výdaj.
- Po prepnutí z odberu kociek na drvený ľad „Crush Eis“ sa môžu v dávkovači ešte nachádzať celé alebo čiastočné kocky ľadu. Tieto sú vydané spolu s prvou porciou drveného ľadu.

Vybratie a čistenie záchytnej nádoby na vodu

Rozliata voda sa zbiera v záchytnej nádobke. Na vyprázdnenie a čistenie môžete záchytnú nádobku na vodu vybrať.



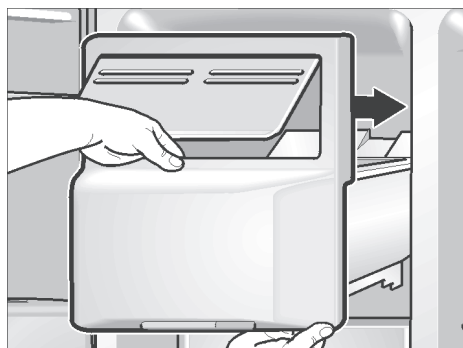
Vybratie a čistenie nádoby na kocky ľadu

Keď neboli dlhší čas odobrané žiadne kocky ľadu, už vyrobené kocky ľadu sa zmenšia, majú „odstátu“ príchuť a lepia sa ku sebe.

- Vytiahnite nádobu, vyprázdnite ich a vyčistite vlažnou vodou.
- Nádobu a podávaciu špirálu dobre vysušte, aby kocky ľadu neprimrzli.

Vloženie nádoby na kocky ľadu

- Nádobu na kocky ľadu zasuňte úplne dozadu, až zapadne.



- Keď nebude možné nádobu zasunúť úplne dozadu, podávaciu špirálu v nádobe trochu pootočte.

Výroba kociek ľadu pokračuje.

Odstavenie výrobníka kociek ľadu

Ak predpokladáte, že nebudete dlhšie ako 1 týždeň odoberať kocky ľadu (napr. dovolenka), mali by ste zariadenie na výrobu kociek ľadu prechodne odstaviť, tým zabránite primrznutiu kociek ľadu ku sebe.



- Stlačte blokovacie tlačidlo „Výrobník ľadu“. Symbol sa rozsvieti.
- Nádobu na kocky ľadu vyberte, vyprázdnite a opäť nasadte. Dajte pozor na to, aby nádoba poriadne zapadla.

Pre opakované uvedenie do prevádzky:

- Stlačte blokovacie tlačidlo „Výrobník ľadu“. Symbol zhasne.

Vodný filter

⚠ Varovanie!

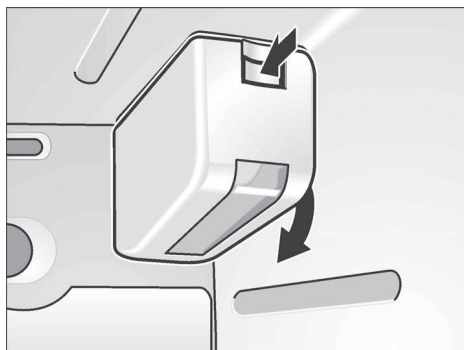
Spotrebič nepoužívajte na miestach, kde je pochybná kvalita vody alebo kvalita nie je dostatočne známa, bez primeranej dezinfekcie alebo bez vykonanej filtrácie.

Nový filter si môžete zakúpiť prostredníctvom nášho zákazníckeho servisu.

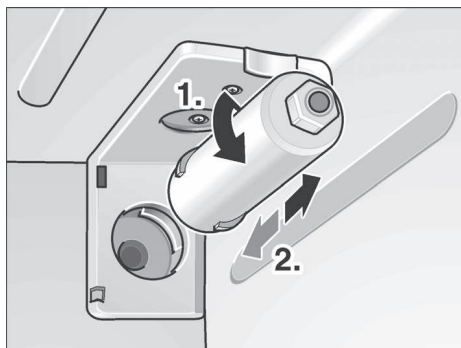
Filter vymieňajte minimálne každých 6 mesiacov, najneskôr vtedy, keď sa na displeji zobrazí ukazovateľ „Potrebná výmena filtra“.

Výmena filtra

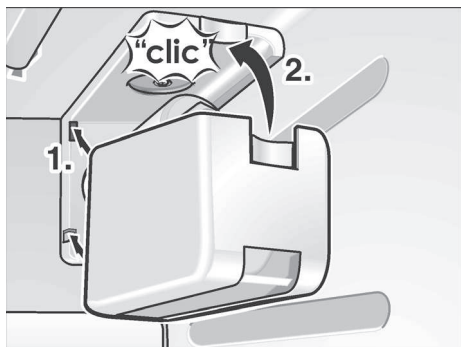
- **Pozor:** Vytiahnite sieťovú zástrčku alebo vypnite poistku!
- Odstavte prívod vody.



- Stlačte tlačidlo a zložte kryt.



- Filter opatrne otočte o 90° v protismere hodinových ručičiek a vyberte ho.
- Nový filter vyberte z obalu a odstráňte ochranný kryt.
- Nový filter nasadíte do držiaka a opatrne otočte o 90° v smere hodinových ručičiek.

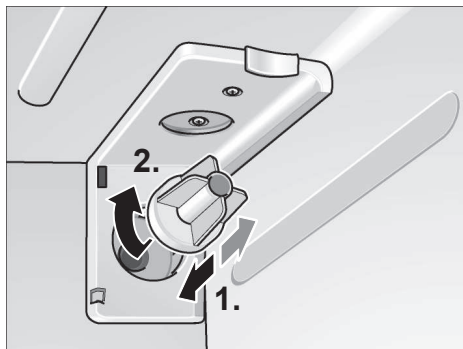


- Opäť nasadíte kryt.

Pokyny k vodnému filtru

- Vodný systém je po použití pod nízkym tlakom. Pri skladaní filtra buďte opatrný!
- Keď spotrebič dlhší čas nepoužívate alebo má ľad alebo voda nepríjemnú príchuť alebo zápachajú, prepláchnite vodný systém. Pre tento účel niekoľko minút odoberajte vodu z dávkovača. Ak nepríjemný zápach pretrváva, vymeňte filter.
- Chráňte pred mrazom. Keď očakávate, že teploty klesnú pod bod mrazu, vyberte filtračnú vložku.
- Vodný filter neinštalujte, ak je tlak vody vyšší ako 0,86 MPa(8,6 bar). Ak je tlak vody vyšší ako 0,55 MPa (5,5 bar), musí byť inštalovaný redukčný ventil. Ak nepoznáte tlak vody, spojte sa s inštalátorom.
- Ak sa vo vodovodnom potrubí vyskytujú nárazy tlaku, vodný filter neinštalujte bez vhodného tlmiča tlakových nárazov. Keď si nie ste istý, či sa vo vodovodnom potrubí nárazy tlaku môžu vyskytnúť, spojte sa s inštalátorom.
- Po vložení nového filtra: Vyprodukovaný ľad počas prvých 24 hodín po zapnutí vyhodte.
- Keď nebol ľad dlhší čas odoberaný: Vyprázdňte nádobu na ľad a prvú dávku ľadu nasledujúcich 24 hodín vyhodte.

- Dávkovač ľadu a vody môžete používať aj bez vodného filtra. V tomto prípade použite uzatvárací kryt.



Dátový list špecifikácii a výkonov



Dátový list výkonov Model CS-451/CS-452

Tieto systémy boli testované podľa NSF/ANSI 42 na redukcii dole uvedených substancií.

Koncentrácia uvedených vo vode obsiahnutých substancií, ktoré sa dostávajú do systému, klesla na hodnotu nižšiu alebo rovnú hraničnej hodnote podľa NSF/ANSI 42 pre vodu, odvádzanú zo spotrebiča.



Spoločnosťou NSF International v súlade s NSF/ANSI Standard 42 testované a certifikované systémy na redukovanie príchuť a zápachu chlóru.

Kapacita: 5700 litrov podľa miestnej kvality vody.

Redukcia znečistenia – testované spoločnosťou NSF

Redukcia znečistenia	Priemerný prítok	Spoločnosťou NSF špecifikovaná, vyžadovaná prítoková koncentrácia	Priemerná redukcia procesovej vody	Priemerná redukcia	NSF redukčné požiadavky	Test NSF
Príchuť a zápach chlóru	2,0	2,0 mg/l ± 10%	0,28	86	≥ 50%	503821-01

Použiteľné len pre studenú vodu.

Smernice na použitie / parametre zásobovania vodou	
Prietok úžitkovej vody	1,9 l/min.
Zásobovanie vodou	Komunálny alebo súkromný zdroj
Tlak vody	0,17 - 0,86 MPa (1,7 - 8,6 bar)
Teplota vody	5 °C - 38 °C

Počas prevádzky, údržby a výmeny filtra je potrebné dodržať smernice, aby mohol byť dosiahnutý uvedený výkon produktu. Filtračné vložky je potrebné vymieňať každých 6 mesiacov. Nové filtračné vložky 5 minút preplachujte. Používajte náhradné filtračné vložky CS-51 alebo CS-52.

Voda by sa nemala používať, ak je mikrobiologicky závadná alebo má neznámu kvalitu, bez primeranej dezinfekcie pred a po filtrácii alebo na pripojenie na systém.

Systémy musia byť inštalované a prevádzkované v súlade s odporúčanými metódami a so smernicami výrobcu.

Záruka: vid' „Záručný list“.

Testy boli vykonané za štandardných laboratórnych podmienok. Skutočný výkon sa však môže líšiť.

Bližšie informácie ohľadne údržby a náhradných dielov nájdete priamo u Vášho predajcu alebo:



CUNO Incorporated
400 Research Parkway
Meriden, CT 06450, USA
Worldwide: 203-237-5541
Fax: 203-238-8701
www.cuno.com

Úspora energie

- Spotrebič umiestnite v suchej, vetranej miestnosti; nie na priame slnečné žiarenie alebo v blízkosti tepelných zdrojov (napr. ohrievačov, pecí). Prípadne použite izolačnú dosku.
- Teplé jedlo a nápoje nechajte najskôr vychladnúť!
- Mrazené potraviny, ktoré chcete rozmraziť, vložte do chladiaceho priestoru. Chlad mrazených potravín využite na chladenie potravín v chladiacom priestore.
- Dvierka spotrebiča otvárajte na čo najkratší čas!

Prevádzkové zvuky

Úplne normálne zvuky

Bzučanie – Pracuje chladiaci agregát. Je zapnutý ventilátor cirkulačného systému.

Bublanie, kloktanie alebo syčanie – Chladiaci prostriedok preteká potrubím. Natekanie vody do výrobníka ľadu.

Cvakanie – Motor sa vypína alebo zapína. Magnetický ventil na prípojke vody sa otvára alebo zatvára.

Buchot – Hotové kocky ľadu padajú z výrobníka do nádoby.

Zvuky, ktoré môžete ľahko odstrániť

Spotrebič nestojí rovno

Spotrebič vyrovnajte pomocou vodováhy. Použite k tomu skrutkovacie nožičky alebo spotrebič niečím podložte.

Spotrebič „prilieha“

Spotrebič od priliehajúceho nábytku alebo iných spotrebičov odsuňte.

Šuplíky, koše alebo odkladacie plochy sa chvejú alebo sú vzpriechené

Skontrolujte vyberateľné časti a prípadne ich opäť nasadte.

Nádoby sa dotýkajú

Fľaše alebo nádoby od seba mierne odsuňte.

Rozmrazovanie

Rozmrazovanie prebieha automaticky.

Počas rozmrazovania tečie topiaca sa voda dole do odparovacej nádoby na zadnej strane spotrebiča, kde sa automaticky odparí.

Čistenie spotrebiča

- **Pozor:** Vytiahnite sieťovú zástrčku alebo vypnite poistku!
- Tesnenie dvierok utrite čistou vodou a potom vysušte.
- Spotrebič vyčistite vlažnou vodou. Čistiaci roztok nesmie preniknúť do ovládacieho panela a osvetlenia.

Studené sklenené priehradky nedávajte bezprostredne po vybratí z mraziaceho priestoru do horúceho čistiaceho roztoku.

Priehradky a nádoby nikdy neumývajte v umývačke riadu. Mohli by sa deformovať.

- Po čistení:
Zasuňte sieťovú zástrčku alebo zapnete poistku.



Varovanie!

Mrazených potravín sa nikdy nedotýkajte holými rukami. Ruky by na nich mohli primrznúť. Nebezpečenstvo poranenia!

Spotrebič nikdy nečistite parným čističom! Para by mohla preniknúť do častí, ktoré sú pod napätím a zapríčiniť elektrický skrat alebo zasiahnutie prúdom. Para môže poškodiť plastové povrchy.

Svojpomocné odstránenie malých porúch

Predtým, ako zavoláte zákaznický servis:

Vyskúšajte, či môžete poruchy odstrániť sami pomocou nasledujúcich pokynov. Náklady za poradenstvo servisnej služby musíte prevziať – aj počas záruky!

Chladiaci a mraziaci priestor

Porucha	Možná príčina	Oprava
Spotrebič nechladí. Vnútorne osvetlenie nefunguje.	Výpadok prúdu; vypadla poistka; sieťová zástrčka nie je poriadne zasunutá.	Skontrolujte, či ide prúd, poistka musí byť zapnutá.
Chladnička sa zapína častejšie a na dlhší čas.	Časté otváranie dvierok spotrebiča.	Dvierka zbytočne neotvárajte.
	Zmrazovanie väčšieho množstva čerstvých potravín.	Neprekračujte maximálnu mraziacu kapacitu.
	Sú zakryté otvory pre prívod a odvod vzduchu.	Odstráňte prekážky.
Teplota v chladiacom, príp. mraziacom priestore je veľmi nízka.	Nastavená teplota je veľmi nízka.	Nastavte vyššiu teplotu (viď kapitolu „Nastavenie teploty“).
Mrazené potraviny primrzli.		Mrazené potraviny uvoľnite tupým predmetom. Nie nožom alebo iným ostrým predmetom.
Mraziaci box má hrubú vrstvu námrazy.		Dbajte vždy na to, aby boli dvierka spotrebiča vždy poriadne zatvorené.
Vnútorne osvetlenie nefunguje.	Je poškodená žiarovka.	Vymeňte žiarovku (viď „Výmena žiaroviek“).
	Svetelný spínač sa zasekol.	Skontrolujte, či je ho možné stlačiť.
Mraziaci box nedosahuje nastavené teploty.	Dvierka mraziaceho priestoru boli dlho otvorené. Výparník (výrobník chladu) je tak zaľadnený, že automatický rozmrazovací systém nie je schopný také množstvo ľadu rozmraziť.	Mrazené potraviny vyberte zo spotrebiča a dobre izolované ich uskladnite na chladnom mieste. Asi za 12 hodín je ľad v chladiacom systéme rozmrazený. Spotrebič opäť zapnite a vložte mrazené potraviny späť do spotrebiča. Pokyny! Dvierka chladiacej priehradky zbytočne neotvárajte, zabránite tým strate chladu. Ak poruchu nie je možné pomocou uvedených pokynov odstrániť, kontaktujte zákaznický servis.

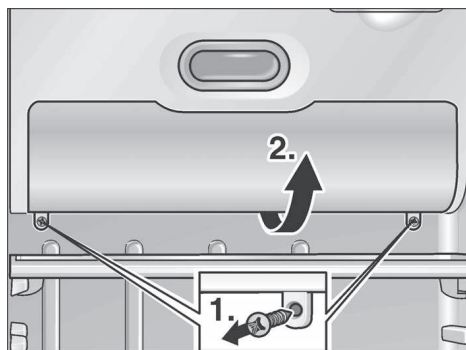
Dávkovač vody a ľadu

Porucha	Možná príčina	Oprava
Napriek tomu, že je spotrebič dlhší čas v prevádzke, dávkovač nevydáva ľad.	Vodovodný kohútik je zatvorený.	Otvorte vodovodný kohútik.
	Bola prerušená dodávka vody. Tlak vody je veľmi nízky.	Informujte inštalatéra.
	Výrobník ľadu je zablokovaný. Na displeji svieti symbol.	Stlačte blokovacie tlačidlo „Výrobník ľadu“.
	Teplota v mraziacom priestore je veľmi vysoká.	Nastavte nižšiu teplotu v mraziacom priestore (viď „Nastavenie teploty“).
Kocky ľadu sú v nádobe, ale nie je možné ich vysypať.	Ľadové kocky primrzli.	Vyberte a vyprázdňte nádobu na kocky ľadu.
Kocky ľadu sa na výstupe nádoby alebo v drviči vzpriechli.		Vyberte nádobu na ľadové kocky a podávaciu špirálu ručne otočte. Zaseknutý ľad uvoľnite drevenou paličkou.
Kocky ľadu sú vodové.	Kocky ľadu sa roztopili – výpadok prúdu, alebo mraziaci priestor nebol správne zatvorený.	Vyberte nádobu na kocky ľadu, vyprázdňte ju a utrite dosucha.
Kocky ľadu sa odparujú.		Studený vzduch, ktorý prúdi nad kockami ľadu, zapríčiňuje znižovanie, predovšetkým pri nízkej spotrebe energie. To je normálne.
Klapka na dávkovači kociek ľadu sa správne nezatvára.	Kocky ľadu blokujú klapku.	Odstráňte kocky ľadu.
Kocky ľadu sa zasekli v nádobe na kocky ľadu.	V nádobe sa môže z vody usadzovať vodný kameň.	Navlhčenou utierkou s octom utrite nádobu. Pri každom čistení spotrebiča vyčistite taktiež nádobu.
Kocky ľadu majú rôznu veľkosť a v nádobe na ľadové kocky je voda.	Spotrebič nestojí rovno.	Spotrebič vyrovnajte pomocou vodováhy a nastaviteľných skrutkovacích nožičiek, príp. vyrovnajte skrutkovacie nožičky. (viď „Návod na inštaláciu“).
Dávkovač vody nefunguje.	Vodovodný kohútik je zatvorený.	Otvorte vodovodný kohútik.
	Bola prerušená dodávka vody. Tlak vody je veľmi nízky.	Informujte inštalatéra.
	Teplota v mraziacom priestore je veľmi vysoká.	Nastavte nižšiu teplotu v mraziacom priestore (viď „Nastavenie teploty“).

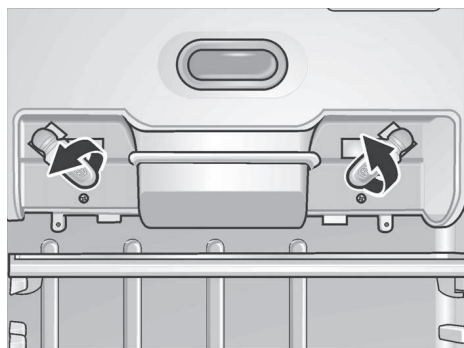
Výmena žiaroviek

Výmena žiaroviek vo vnútornom priestore

- **Pozor:** Vytiahnite sieťovú zástrčku alebo vypnite poistku!
- Uvoľnite obidve skrutky, ktoré sú pod krytom a kryt zložte.



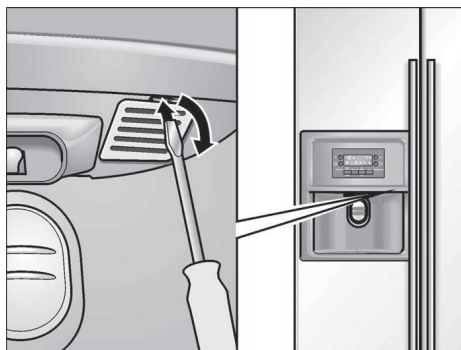
- Vymeňte žiarovku. Náhradná žiarovka max. 25 W, 220-240V striedavý prúd, päťica E14).



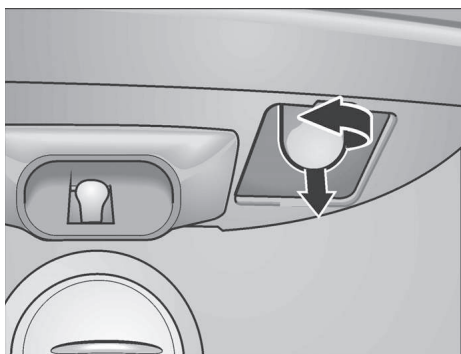
- Namontujte kryt.

Výmena žiaroviek na dávkovači ľadu a vody

- **Pozor:** Vytiahnite sieťovú zástrčku alebo vypnite poistku!
- Pomocou skrutkovača odstráňte kryt.



- Vymeňte žiarovku. Náhradná žiarovka max. 15 W, 220-240V striedavý prúd, päťica E14).

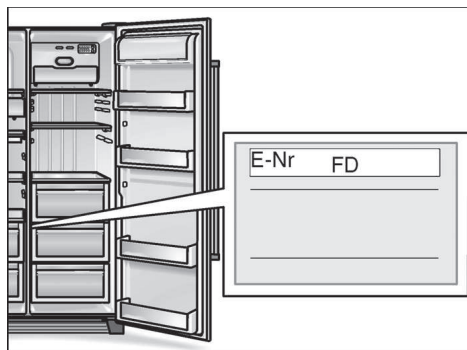


- Nasadte kryt.

Zákaznícky servis

Zákaznícky servis vo Vašom okolí nájdete v telefónnom zozname alebo v zozname zákazníckych stredísk. Servisnej službe uveďte číslo výrobku (E-Nr.) a výrobné číslo (FD-Nr.) Vášho spotrebiča.

Tieto údaje nájdete na typovom štítku.



Pomôžte prosím, uvedením čísla výrobku a výrobného čísla zabrániť zbytočným výjazdom servisného technika. Tým si ušetríte ďalšie náklady.

Návod na inštaláciu

Dôležité upozornenie:

Tento návod na inštaláciu platí pre viac modelov.

Pri niektorých modeloch nie sú všetky pracovné kroky potrebné.

Spotrebič môže inštalovať a pripájať len autorizovaný odborník podľa tohto návodu na inštaláciu.

Pripojenie na vodu bezpodmienečne vykonávajú aj po elektrickom pripojení.

Veďa zákonných predpisov je potrebné dodržiavať aj podmienky pripojenia miestnych dodávateľov elektriny a vody.

Návod na inštaláciu uschovajte.

Miesto na postavenie

Pozor:

Spotrebič je veľmi ťažký – hmotnosť prázdneho spotrebiča nájdete v nasledujúcej tabuľke.

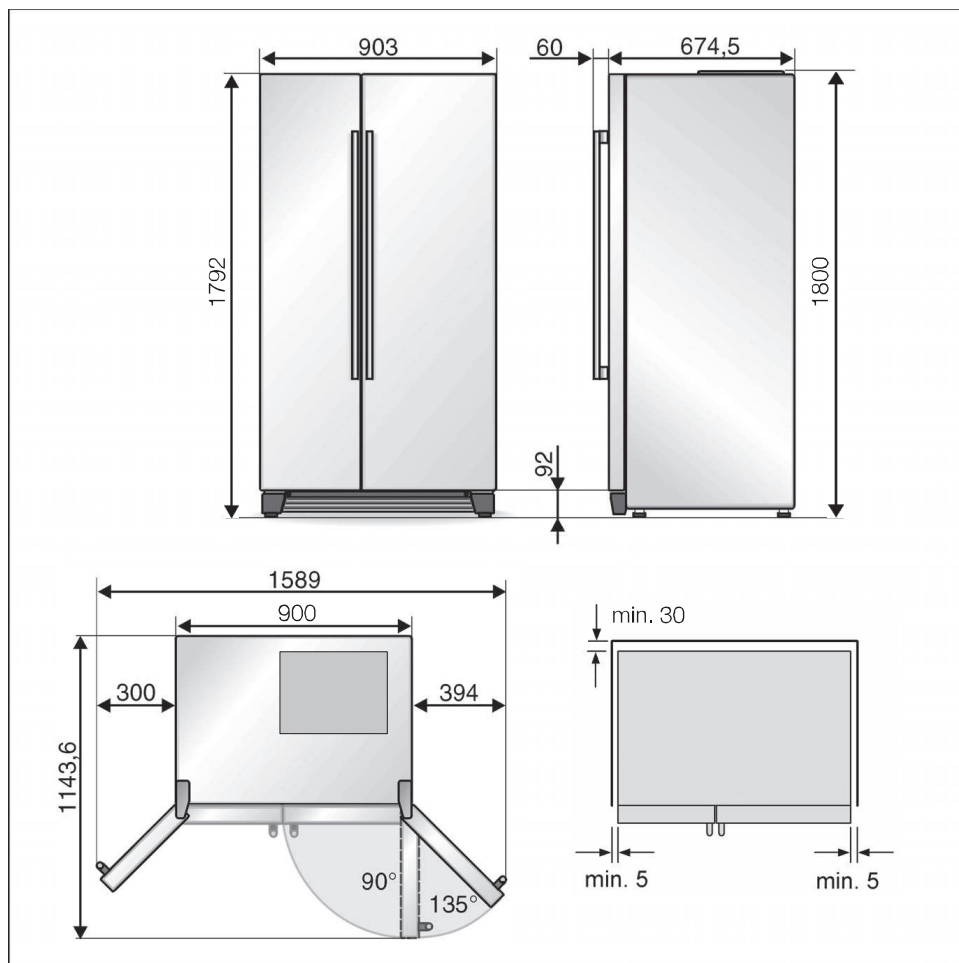
Základné prevedenie	104 kg
Prevedenie s dispensorom	113 kg
Prevedenie s domácim barom	115 kg

Na umiestnenie spotrebiča sú vhodné suché, vetrateľné priestory. Spotrebič by nemal byť vystavený priamemu slnečnému žiareniu ani by nemal byť v blízkosti zdrojov tepla, ako sú pece, vykurovacie telesá atď. Ak je umiestnenie veďa zdroja tepla nevyhnutné, použite izolačnú dosku alebo dodržte minimálne vzdialenosti od zdrojov tepla:

- od elektrického sporáku 3 cm.
- od olejovej pece alebo pece na uhlie 30 cm.

Podlaha, na ktorej bude spotrebič umiestnený, nesmie povoliť, príp. ju spevnite (prázdny spotrebič váži cca 145 kg, naložený až 400 kg). Aby výrobnik ľadu bezchybne fungoval, musí spotrebič stáť zvislo. Aby bolo možné dverka otvoriť až nadoraz, je potrebné pri umiestnení do rohu miestnosti alebo výklenku dodržať minimálne bočné vzdialenosti (viď „Rozmery spotrebiča“).

Spotřebiče a rozmery pre inštaláciu



Vybalenie spotrebiča

- Odstráňte obalový materiál a lepiace pásky. (Zvyšky lepiacej pásky na plášti môžu byť odstránené pomocou lepiacej strany strhnutej lepiacej pásky. Pre tento účel lepiacu pásku niekoľkokrát nalepte na zvyšky a stiahnite.)
- Prepravné poistky šuplíkov a odstavných plôch odstráňte až po nastavení.
- Prepravné poistky na výrobníku ľadu odstráňte až po nastavení spotrebiča, pre tento účel vyberte výrobník ľadu.

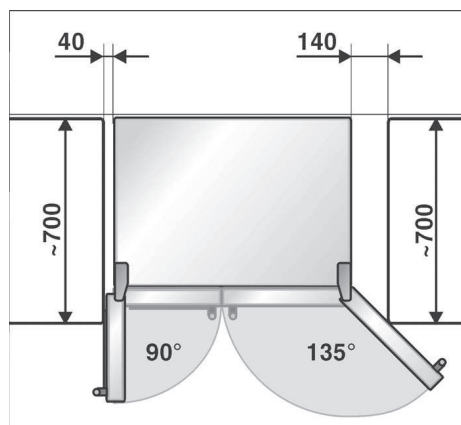


Pozor:

Pred pripojením spotrebiča ku elektrickej sieti musíte obalový materiál úplne odstrániť.

Ak presahuje hĺbka susedného kuchynského zariadenia 60 cm, je potrebné dodržať minimálne bočné odstupy, aby bolo možné využiť celý uhol otvorenia dvierok.

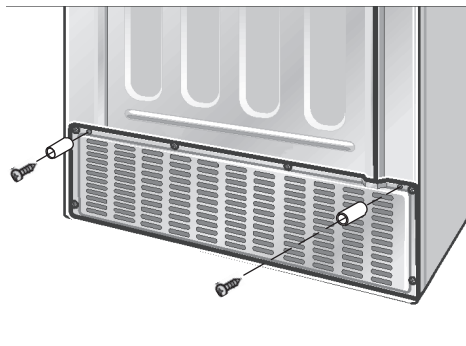
Uhol otvorenia dvierok	Minimálny odstup
90°	40 mm
135°	140 mm



Keď bude spotrebič na hornej strane prekrytý krytom alebo skrinkou, je potrebné nechať medzeru, aby ste mohli spotrebič neskôr v prípade potreby vytiahnuť.

Minimálna vzdialenosť od zadnej steny

- Pripevnite všetky priložené držiaky odstupov skrutky do otvorov na zadnej strane spotrebiča, ktoré sú určené pre tento účel.



Tým bude zaistené dodržanie minimálneho odstupu od steny 30 mm a ventilácia.

Odskrutkovanie dvierok

Ak sa spotrebič nezmesť cez dvere bytu, môžete odskrutkovať dvierka spotrebiča.

Pozor:

Prípadná demontáž dvierok spotrebiča by mala prebehnúť len cez zákaznícky servis. Náklady na demontáž dvierok zistíte vo Vašom príslušnom zákazníckom servise.

Pripojenie spotrebiča k vodovodnej sieti

Pripojenie na vodu môže vykonávať iba kvalifikovaný inštalatér v súlade s miestnymi predpismi príslušného dodávateľa vody.

Spotrebič pripojte na prívod studenej vody.

- Minimálny tlak: 0,1 MPa (1,0 bar)
- Maximálny tlak pri prevádzke bez vodného filtra: 1,0 MPa (10,0 bar)

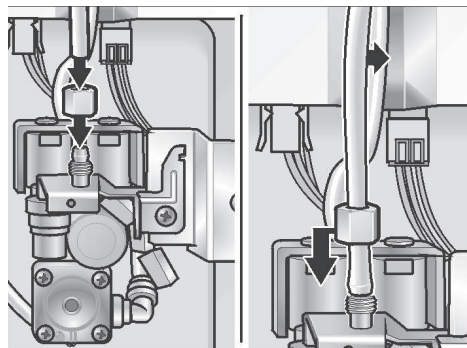
V závislosti od miestnych podmienok môže byť potrebné do vodovodného potrubia nainštalovať aj redukčný ventil.

Vodovodný kohútik $\frac{3}{4}$ " na pripojenie priloženého vedenia by mal byť voľne prístupný. Priložené prípojné vedenia sú dlhé 1,5 m alebo 7 m.

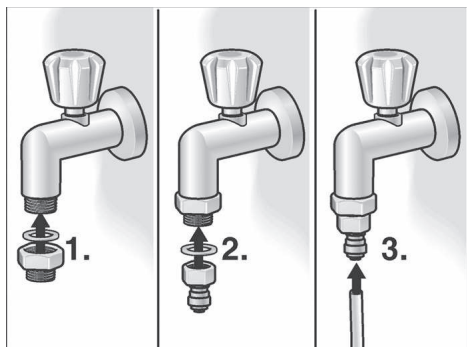
Chuť a vôňu vody môžete zlepšiť nainštalovaním vodného filtra. V tomto prípade dbajte na rozdielne podmienky pripojenia, viď „Vodný filter“.

Pripojenie

- Prípojné vedenie pripojte k magnetickému ventilu.



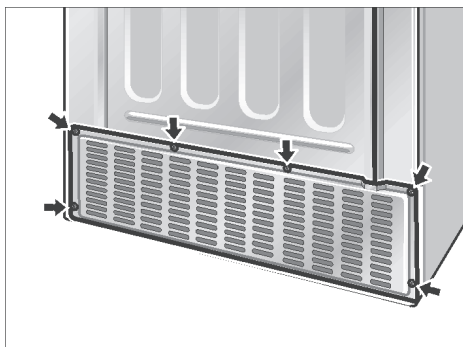
- Prípojné vedenie pripojte k vodovodnému kohútiku.



- Prípojné vedenie pripevňujte na zadnú stranu spotrebiča a na stenu iba pomocou priložených strmeňov.
- Prípojné vedenie ukladajte so slučkami, aby ste neskôr mohli spotrebič odsunúť od steny.

Kontrola tesnosti pripojenia na vodu

- Spotrebič uveďte do prevádzky len podľa priloženého návodu na obsluhu.
- Vodu odoberajte podľa návodu na obsluhu. To môže niekoľko sekúnd trvať, pretože sa vo vedení a v zásobníku vody nachádza vzduch.
- Skontrolujte všetky spoje na spotrebiči a na vodovodnej prípojke, či tesnia.
- Po kontrole opäť vyťahnite sieťovú zástrčku a namontujte kryt v priestore motora.

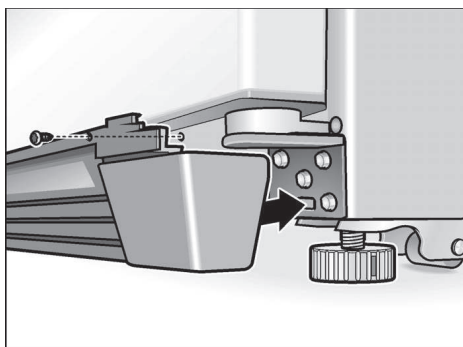


Vyrovnanie spotrebiča

Aby spotrebič bezchybne fungoval, musí byť vyrovnaný pomocou vodováhy.

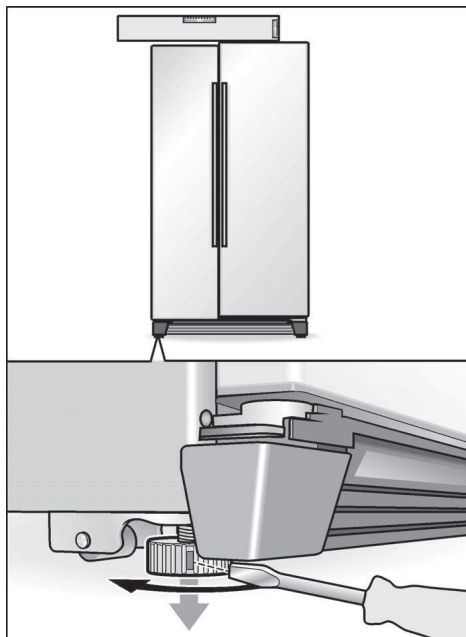
Ak spotrebič nestojí rovno, môže to viesť k vytekaniu vody z výrobníka ľadu, k výrobe rozdielných kociek ľadu alebo nebude možné dvierka správne zatvoriť.

- Spotrebič postavte na určené miesto.
- Priložený podstavcový kryt pripevnite pomocou 3 skrutiek.

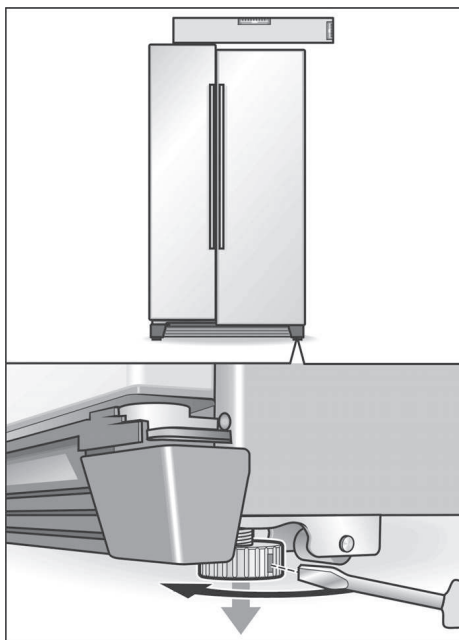


- Aby sa spotrebič nepohyboval, obidve predné skrutkované nožičky zaskrutkujte tak, aby mali pevný kontakt s podlahou.
- Skrutkované nožičky otáčajte tak dlho, pokiaľ spotrebič nevyrovnáte. Dvierka považujte za záchytný bod!

Dvierka mraziaceho priestoru sú nižšie:

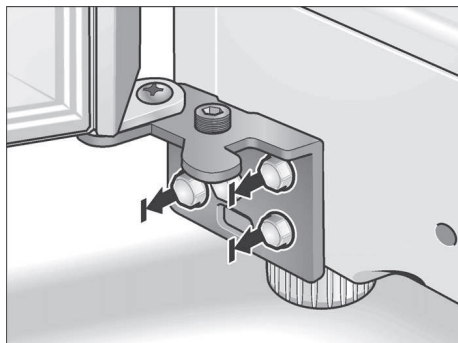


Dvierka chladiaceho priestoru sú nižšie:



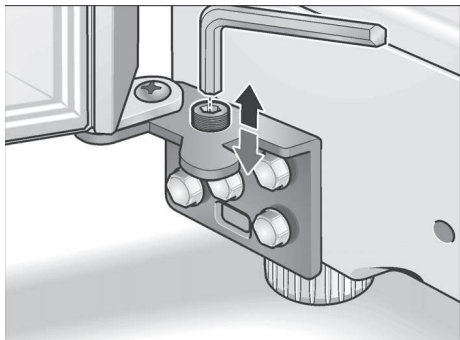
Ak doterajšie kroky na vyrovnanie nebudú stačiť:

- Zložte podstavcový kryt.



- Uvoľnite 3 skrutky závesu. **Nevyskrutkujte ich úplne!**

- Šesťhranný kľúč zasunúte do nastavovacej skrutky:



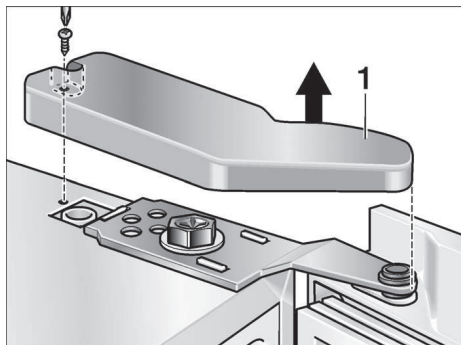
- Aby ste dverka nadvihli: šesťhranný kľúč otáčajte v smere hodinových ručičiek.
- Aby ste dverka znížili: šesťhranný kľúč otáčajte v protismere hodinových ručičiek.

Upozornenie:

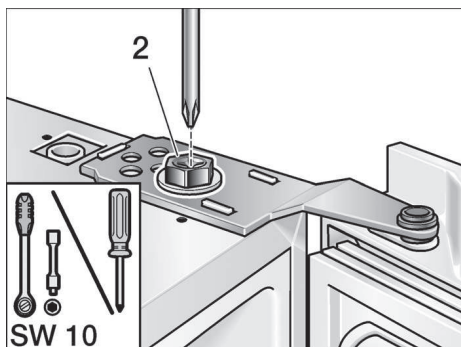
Vlastnou hmotnosťou a naložením dveriek potravinami sa môže stať, že dverka chladiaceho priestoru klesnú, hoci spotrebič sám stojí rovno. Medzera dveriek navrchu a dole nie je rovnaká.



- Zložte horný kryt závesu (1).



- Uvoľnite skrutky závesu (2). **Nevyskrutkujte ich úplne!**



- Prispôbte sklon dveriek chladiaceho priestoru.
- Dotiahnite skrutku závesu.
- Pripevnite kryt závesu.

Uvedenie spotrebiča do prevádzky

Spotrebič uvediete do prevádzky podľa priloženého návodu na obsluhu.

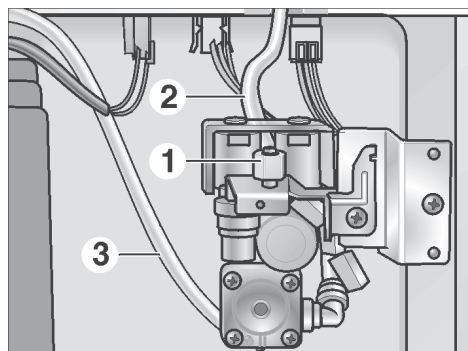
Odstavenie spotrebiča

Spotrebič odstavíte z prevádzky podľa priloženého návodu na obsluhu.

Ak má byť spotrebič odstavený z prevádzky alebo uskladnený pri teplote pod bodom mrazu, musí byť vypustený zásobník vody dávkovača pitnej vody.

Vyprázdenie zásobníka vody v spotrebiči

- Vytiahnite sieťovú zástrčku.
- Odstavte prívod vody k spotrebiču.
- Na zadnej strane spotrebiča zložte kryt strojovne.
- Odskrutkujte prípojné vedenie (1).
- Pod prípojný ventil postavte plochú záchytnú nádobku na vodu s objemom cca 3 l.



- Na prípojnom ventilе postupne odskrutkujte hadice (2), a (3), vypust'ite vodu a opäť priskrutkujte.
Dôležité: Nezameňte pripojenie hadíc!

- Po vyprázdení namontujte kryt strojovne.

Vodovodný kohútik otvorte až po uvedení do prevádzky.

Obchodná značka BSH:



Značka	BOSCH	
Predajné označenie	KAN 58A75	
Typ spotrebiča ³⁾	7	
Trieda energetickej účinnosti (A+++... nízka spotreba el. energie až D... vysoká spotreba el. energie)	A+	
Spotreba energie za 365 dní ¹⁾	kWh	460
Hviezdičkové označenie mraziaceho priestoru	*(***)	
Užitočný objem celkom :	l	531
z toho: objem chladiacej časti	l	356
z toho: objem mraziacej časti	l	161
z toho: chladiaca/mraziaca časť	l/l	356/161
Doba skladovania pri vypnutí	hod.	5
Mraziaci výkon	kg/ 24hod.	10
Klimatická trieda ²⁾	T	
Hlučnosť ⁴⁾	dB (re 1 pW)	45
Vstavaný spotrebič určený na montáž/ spotrebič je určený na skladovanie vína	nie/nie	

¹⁾ Spotreba energie v kWh / rok založená na výsledkoch normalizovanej skúšky na dobu 24 hod. Skutočná spotreba energie závisí od spôsobu použitia a postavenia spotrebiča.

²⁾ SN: okolité teploty od + 10 °C do +32 °C
 ST: okolité teploty od + 18 °C do +38 °C
 N: okolité teploty od + 16 °C do +32 °C
 T: okolité teploty od + 18 °C do + 38 °C

³⁾ 1 = Chladnička bez priestoru s nízkou teplotou
 7 = Chladnička / mrazička s priestormi s nízkou teplotou *(***)
 8 = Skriňová mrazička
 10 = Chladnička s priestormi blízko 0°C

⁴⁾ Hlučnosť podľa Európskej normy EN 60704.

Deklarovaná hodnota emisie hluku tohto spotrebiča je 45 dB (A), čo predstavuje hladinu A akustického výkonu vzhľadom na referenčný akustický výkon 1pW.

Prípadné technické zmeny, tlačové chyby a odlišnosti vo vyobrazení sú vyhradené bez upozornenia. Aktuálny návod nájdete na webových stránkach www.bosch-home.com/sk

Uistenie dovozcu o vydaní prehlásenia o zhode

Vážený zákazník,

Podľa § 13, odst.5 zákona č. 22/97 Zb. Vás uisťujeme, že na všetky výrobky distribuované spoločnosťou BSH domáci spotrebiče s. r. o. našim obchodným partnerom, bolo vydané prehlásenie o zhode v zmysle zákona č. 22/97 Zb a príslušných nariadení vlády.

Toto uistenie dovozcu o vydaní prehlásenia o zhode sa vzťahuje na všetky výrobky vrátane plynových spotrebičov, ktoré sú obsiahnuté v aktuálnom cenníku firmy BSH domáci spotrebiče s. r. o.

Odporúča sa, aby výrobky montoval a uviedol do prevádzky autorizovaný servis, ktorý poskytuje záruku odbornej montáže, predvedenie a preskúšanie výrobku. Montáž a inštalácia spotrebiča, musí byť vykonaná v súlade s vyhláškou ÚBP SR č.508/2009 Z. z. súvisiacich predpisov a noriem v platnom znení. Pred montážou výrobku je nutné, aby boli splnené všetky podmienky pre pripojenie na inžinierske siete podľa platných noriem a podľa návodu na použitie.

Záručné podmienky

- na výrobok sa poskytuje záručná doba 24 mesiacov odo dňa zakúpenia výrobku kupujúcim
- pri reklamacii je podmienkou predložiť platný daňový doklad o kúpe výrobku (napr. pokladničný blok, faktúru a pod.)
- ak je výrobok používaný k inému než výrobcom stanovenému účelu, alebo je výrobok používaný v rámci predmetu obchodnej činnosti, poskytuje sa záručná doba 6 mesiacov odo dňa zakúpenia, nakoľko spotrebiče sú určené výhradne pre použitie v domácnosti
- za vadu výrobku sa nepovažuje jeho nadmerné opotrebovanie a z toho vyplývajúce absencie niektorých pôvodných vlastností, ktoré boli spôsobené napr. zanedbaním bežnej údržby, čistenia, nadmerným používaním výrobku
- záručná doba neplynie po dobu, po ktorú kupujúci nemôže užívať tovar pre jeho vady, za ktoré zodpovedá predávajúci
- ak nebude zistená žiadna závada, na ktorú sa vzťahuje bezplatná záručná oprava alebo bude zistená závada nezavinená výrobcom, hradí náklady spojené s vyslaním servisného technika osoba, ktorá uplatnila nárok na túto opravu
- záručné opravy vykonávajú autorizované servisné strediská podľa zoznamu uvedeného v tomto záručnom liste

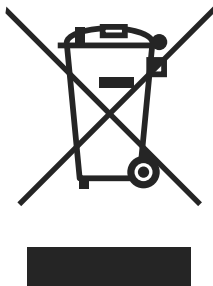
Právo na bezplatnú opravu výrobku na náklady BSH domáci spotrebiče, s.r.o. organizačná zložka Bratislava zaniká, ak:

- je nečitateľný výrobný štítok, alebo na výrobku chýba
- údaje na záručnom liste, prípadne na doklade o predaji sa líšia od údajov uvedených na výrobnom štítku spotrebiča
- výrobok bol namontovaný v rozpore s návodom na montáž, prípadne nebol dodržaný súlad s platnými STN, alebo s návodom na obsluhu
- výrobok bol neodborne namontovaný, alebo nebol uvedený do prevádzky organizáciou oprávnenou v zmysle vyhlášky ÚBP SR č.718/2002 Z. z., platí pre plynové spotrebiče a spotrebiče s elektrickým napájaním 400 V, ako i na spotrebiče dodávané bez elektrického kábla, prípadne bez elektrickej koncovky
- bola vykonaná konštrukčná zmena alebo zásah do výrobku neoprávnenou osobou
- závada na výrobku vznikla použitím neoriginálnych náhradných dielov, alebo príslušenstva
- sa jedná o poškodenie: mechanické, nadmernou záťažou, v dôsledku vodného kameňa, neodborného zapojenia, živelnou pohromou, vonkajšími vplyvmi a pod.



Rozšířená záruka nad rámec zákona

Pri spotrebičoch (práčky, umývačky riadu) sériovo vybavených systémom „AquaStop“, je výrobcom poskytnutá záruka na škody vzniknuté nesprávnou funkciou tohto systému a to po celú dobu životnosti spotrebiča (toto sa nevzťahuje na vlastný aqua-stop). Ak vzniknú škody vodou spôsobené chybou systému „Aqua Stop“, poskytneme náhradu týchto škôd.



Symbol uvedený na výrobku alebo jeho obale upozorňuje na to, že výrobok po skončení jeho životnosti nepatrí k bežnému domácejmu odpadu, ale ho treba odovzdať do špeciálnej zberne odpadu na recyklovanie elektrických alebo elektronických spotrebičov.

Vašou podporou správnej likvidácie pomáhate získať opäť cenné suroviny a chrániť tak životné prostredie. Ďalšie informácie o recyklovaní tohto výrobku získate na miestnom úrade, v zberni odpadu alebo v združení Envidom, ktoré zabezpečuje zber, prepravu, spracovanie, recykláciu a ekologické zneškodňovanie elektroodpadu v zmysle zákona.

Prehlásenie o hygienickej nezávadnosti výrobkov

Všetky výrobky distribuované spoločnosťou BSH domácí spotřebiče s.r.o. a prichádzajúce do styku s potravinami spĺňajú požiadavky o hygienickej nezávadnosti podľa zákona č. 258/2000 Zb., vyhlášky 38/2001 Zb. Toto prehlásenie sa vzťahuje na všetky výrobky prichádzajúce do styku s potravinami uvedené v aktuálnom cenníku firmy BSH domácí spotřebiče s.r.o.

„Spotřebič nie je určený pre použitie osobami (vrátane detí) so zníženými fyzickými, zmyslovými alebo mentálnymi schopnosťami, alebo s nedostatkom skúseností a vedomostí, ak im osoba zodpovedná za ich bezpečnosť neposkytne dohľad a alebo ich nepoučila o používaní spotřebiča.“

ZOZNAM SERVISNÝCH STREDISK

085 01	Bardejov	Partizánska 14	Peter Špiš	www.spikiektra.sk	spikservis@gates.sk	054/4748227	0903 527102
821 07	Bratislava	Kazanská 56	Martin Ščasný servis domácich spotrebičov		gdgerna@orange.sk	02/38103355	0918996988
841 02	Bratislava	Trhová 38	TECHNO SERVIS BRATISLAVA spol. s r. o.	www.technoservis.sk	technoservis@nextra.sk	02/64463643	0907778406
811 07	Bratislava	Mýtna 17	Viva elektro servis, s. r. o.	www.vivaservis.sk	servis@vivaservis.sk	02/45958855	0905722111
945 01	Komárno	Mesačná 20	LASER Komárno spol. s r.o.	www.laser-ko.sk	servis@laser-ko.sk	035/7702688	0915222454
040 01	Košice	Komenského 14	Ing. Lubor Kolesár Kubis		kubis@servis@mail.t-com.sk	055/6221477	0905894769
071 01	Michalovce	Ul.Ohrancov mieru 9	ELEKTROSERVIS VALTIM		valtskalubomir@stonline.sk	056/6423290	0903855309
949 01	Nitra	Spojovacia 7	EXPRES servis Anna Elmanová		expres@servis@nraex.sk	037/6524597	0903524108
058 01	Pešťany	Zlínská 47	Domoss Technika a.s.	www.domoss.sk	servis@domoss.sk	033/7744810	0337742417
080 05	Poprad	Továrenská ul.č.3	TATRACHLAD POPRAD s.r.o.	www.tatrachlad.sk	tatrachlad@tatrachlad.sk	052/7722023	09039068828
971 01	Prešov	Svätbska 6695/57A	BARAN servis - Baran Luboš	www.baranservis.sk	baranservis@baranservis.sk	051/7721439	0903904572
971 01	Previdza	V.Clementisa 6	ELEKTROSERVIS Pavlíček Peter	www.peterpavlicek- elektroservis.sk	pavlicek.elektroservis@stonline.sk	046/5485778	0905264822
979 01	Rimavská Soba	B. Bartočka 24	N.B.ELEKTROCENTRUM		nbelektrocentrum@stonline.sk	047/5811877	0905664258
034 72	Ruzomberok	Lipovská Lužná 496	Elpra spol. s r.o.		elpra@speednet.sk	044/4396413	0905577817
038 52	Sučany	Hlavná ul. č. 5	BSC - servis centrum spol. s r.o.	www.bsc-serviscoentrum.eu	bsc@bsc-serviscoentrum.eu	043/4003424	09022722727
911 08	Trenčín	Mateja Bela 37	Jozef Rožník	www.dbstservis.sk	roznik@dbstservis.sk		0903702458
960 01	Zvolen	Hviezdoslavova 34	STAFEXPRESS-ELEKTROSERVIS		stafexpress.zvservis@mail.t-com.sk	045/5400798	0905259983
010 01	Zlínina	Komenského 38	M-SERVIS Mareš Jaroslav	www.m-servis.sk	mservis@zoznam.sk	041/5640627	