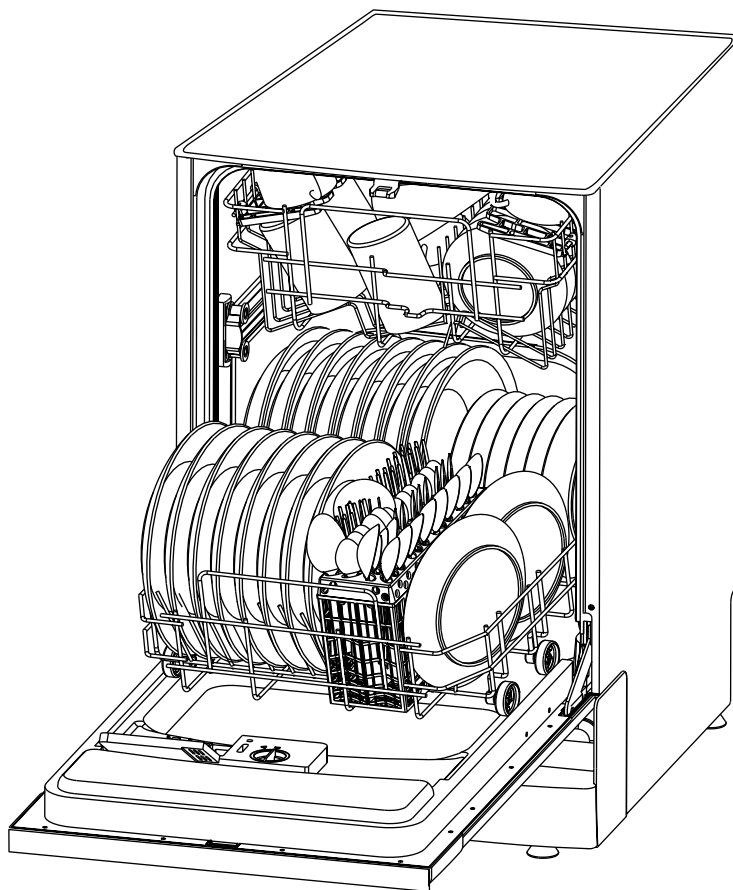




Návod k použití

ADG 155

Myčka nádobí



Přečtěte si tento návod

Vážený zákazníku,

přečtěte si prosím pečlivě tento návod k použití a uschovejte si ho i pro pozdější potřebu.

Předejte ho i případnému dalšímu majiteli spotřebiče.

Tento návod obsahuje bezpečnostní pokyny, pokyny k používání spotřebiče, pokyny k instalaci a rady k odstranění závady a další informace.

Pečlivé přečtení návodu před použitím myčky vám pomůže správně myčku používat i udržovat.

Než zavoláte do servisu

Podívejte se nejprve do části Jak odstranit závadu, zda nemůžete odstranit některé běžné problémy sami bez pomoci kvalifikovaného technika.

POZNÁMKA:

Výrobce může v souvislosti s neustálým vývojem a aktualizací spotřebiče provádět změny bez předchozího oznámení.

1) Bezpečnostní informace.....	1
2) Likvidace.....	2
3) Návod k použití	
Ovládací panel	3
Vybavení myčky	3
4) Před prvním použitím spotřebiče	4
A. Změkčovač vody.....	4
B. Doplnění soli do změkčovače	5
C. Doplnění leštidla do dávkovače.....	5
DÁVKOVAČ LEŠTIDLA.....	6
Seřízení dávkovače leštidla	6
D. Funkce mycího prostředku	7
Koncentrovaný mycí prostředek	7
Mycí tablety.....	7
Dávkovač mycího prostředku	7
Doporučené množství mycího prostředku.....	7
Doplnění mycího prostředku.....	8
Mycí prostředek.....	8
Jak používat funkce 3 v 1.....	9
5) Vkládání nádobí do košů myčky.....	10
Upozornění před vložením nádobí do myčky nebo po něm.....	10
Koš	10
Vyjmutí nádobí	10
Vkládání nádobí do horního koše.....	10
Seřízení horního koše	10
Vkládání nádobí do dolního koše	11
Sklopné hroty	11
Košiček na příbory	12
Upozornění!.....	13
Možné příčiny.....	13
Doporučené řešení	13
Na konci mycího cyklu	13
6) Spuštění mycího programu.....	14
Tabulka mycího cyklu.....	14
Zapnutí spotřebiče	15
Změna programu.....	15
7) Údržba a čištění.....	16
Filtrovací systém.....	16
Čisticí filtry	16
Sestava filtru.....	17
Čištění ostřikovacích ramen	17
Péče o myčku	17
Ochrana myčky před mrazem.....	17
Čištění dveří.....	18
Jak udržet myčku ve formě.....	18
8) Pokyny k instalaci	18
Přečtěte si pozorně pokyny k instalaci	19
Rozměry a instalace dekoračního panelu ..	19
Seřízení napětí dveřní pružiny.....	19
Připojení vypouštěcích hadic.....	21
Postup instalace myčky.....	22
O elektrickém připojení.....	23
Vodovodní přípojka.....	25
9) Jak odstranit závadu.....	26
Než zavoláte do servisu	26
Technické údaje.....	28

1. DŮLEŽITÁ BEZPEČNOSTNÍ UPOZORNĚNÍ PŘEČTĚTE SI VŠECHNY POKYNY JEŠTĚ PŘED POUŽITÍM

UPOZORNĚNÍ! SPRÁVNÉ POUŽÍVÁNÍ MYČKY

- S dveřmi a koši zacházejte opatrně, nesedejte si na ně, ani si na ně nestoupejte.
 - Nedotýkejte se topného článku okamžitě po domytí nádobí.
 - Myčku zapněte jen tehdy, jsou-li všechny krycí panely správně umístěné. Pokud je myčka zapnutá, otvírejte dveře jen velmi opatrně. Hrozí nebezpečí vystříknutí vody.
 - Na otevřené dveře nedávejte žádné těžké předměty. Spotřebič by se mohl převrátit dopředu.
 - Při vkládání nádobí do myčky:
 - o Ostré předměty dejte tak, aby nemohly poškodit těsnění dveří;
 - o Ostré nože vložte rukojetí směrem nahoru, aby vás nemohly pořezat;
 - o Upozornění: nože a další náčiní s ostrými špičkami vkládejte do košíčku na příbory špičkou dolů nebo je položte vodorovně.
 - Při mytí v myčce je nutné uložit plastové předměty tak, aby se nedotýkaly topného článku.
 - Zkontrolujte, zda je dávkovač mycího prostředku po dokončení každého mycího programu prázdný.
 - Plastové náčiní můžete mýt v myčce jen tehdy, je-li označeno jako vhodné do myčky nebo rovnocenným označením. U náčiní, které není takto označeno, si ověřte doporučení výrobce.
 - Používejte pouze mycí prostředek a leštidlo určené pro automatické myčky. Nikdy v myčce nepoužívejte mýdlo, prací prostředek nebo mycí prostředek pro ruční mytí nádobí.
 - Další zařízení k odpojení od zdroje napájení je nutné zařadit do pevné elektroinstalace a musí mít vzdálenost mezi kontakty alespoň 3 mm u všech pólů.
 - Nedovoďte dětem, aby se přibližovaly k mycímu prostředku a leštidlu ani k otevřeným dveřím myčky, protože by v dávkovači mohly být zbytky mycího prostředku.
 - Na malé děti je třeba dohlédnout, aby si se spotřebičem nehrály.
 - Malé děti a nemohoucí osoby nesmějí tuto troubu používat bez dohledu.
 - Mycí prostředky do myčky jsou silně zásadité. Jejich polknutí může být velmi nebezpečné. Nedovoďte, aby se vám dostaly do očí nebo na pokožku, a nedovoďte dětem, aby se k otevřené myčce přibližovaly.
 - Dveře nenechávejte otevřené, mohli byste o ně zakopnout.
-
- Poškozenou napájecí šňůru smí z bezpečnostních důvodů vyměnit pouze výrobce, pověřený servis nebo osoba s příslušnou kvalifikací.
 - Zlikvidujte správně veškerý obalový materiál.
 - Myčku používejte pouze k účelu, ke kterému je určena.
 - Během instalace se napájecí šňůra nesmí příliš nebo nebezpečně ohýbat nebo stlačovat.
 - Neporušujte ovládací prvky.
 - Myčku je nutné připojit k přívodu vody s použitím soupravy nových hadic, staré hadice se nesmí používat.

TYTO BEZPEČNOSTNÍ INFORMACE SI PEČLIVĚ PŘEČTĚTE A DODRŽUJTE JE. TYTO

POKYNY SI USCHOVEJTE

2. Likvidace

Obalový materiál myčky správně zlikvidujte.
Všechny obalové materiály jsou zcela recyklovatelné.
Části z plastu jsou označeny mezinárodně platnými zkratkami:

PE	pro polyetylen, např. obalová fólie
PS	pro polystyren, např. vycpávky
POM	polyoxymetylen, např. plastové spony
PP	polypropylen, např. trychtýř na sůl
ABS	akrylonitril-butadien-styrene, např. ovládací panel.



Upozornění!

Obalový materiál může být pro děti nebezpečný!
Obal i spotřebič zlikvidujte ve sběrném dvoře. Odřízněte proto napájecí šňůru a znehodnoťte zámek dveří tak, aby nešel zavřít.
Kartonové obaly jsou vyrobeny z recyklovaného papíru, a měli byste je odevzdat do sběrný papíru k recyklaci.
Zajištěním správné likvidace tohoto výrobku pomůžete zabránit případným negativním důsledkům na životní prostředí a lidské zdraví, které by jinak byly způsobeny nevhodnou likvidací tohoto výrobku.
Podrobnější informace o recyklaci tohoto spotřebiče získáte na místním obecním úřadu, a v podniku pro likvidaci domovního odpadu.

3. Pokyny k použití

DŮLEŽITÉ UPOZORNĚNÍ!

Chcete-li zajistit nejlepší výkon myčky, přečtěte si ještě před prvním spuštěním celý návod k použití.

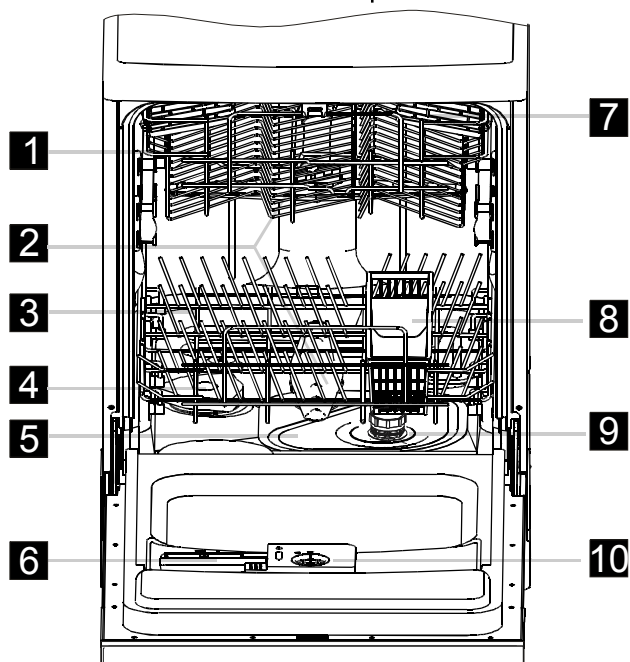
Ovládací panel



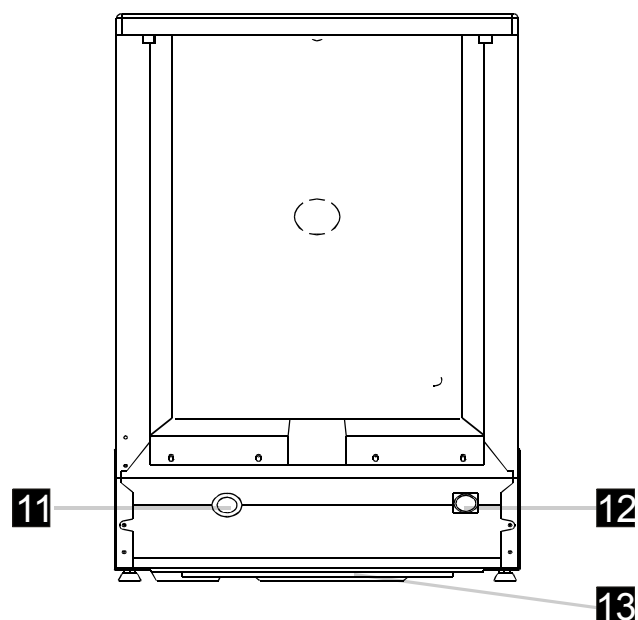
- 1- Kontrolka programu: když zvolíte program, příslušná kontrolka se rozsvítí.
- 2- Tlačítko programu: k volbě mycího programu stiskem příslušného tlačítka.
- 3- Výstražné kontrolky soli a leštidla: rozsvítí se, jestliže je třeba doplnit sůl nebo leštidlo.
- 4- Kontrolky odloženého startu: k signalizaci odložení o 3, 6 nebo 9 hodin.
- 5- Tlačítko Odložený start: toto tlačítko stiskněte k nastavení počtu hodin odložení mytí. Spuštění mycího programu můžete odložit o 3, 6 nebo 9 hodin.
- 6- Kontrolka 3 v 1 / tlačítko funkce 3 v 1: k volbě a zobrazení funkce 3 v 1.
- 7- Kontrolka napájení: rozsvítí se stiskem tlačítka ZAP/VYP.
- 8- Tlačítko ZAP/VYP: k zapnutí a vypnutí napájení.

Vybavení myčky

Pohled zepředu



Pohled zezadu



- 1 Horní koš
- 2 Ostříkovací ramena
- 3 Dolní koš
- 4 Změkčovač vody
- 5 Hlavní filtr

- 6 Dávkač mycího prostředku
- 7 Polička na šálky
- 8 Košíček na příbory
- 9 Hrubý filtr

- 10 Dávkač leštidla
- 11 Připojení vypouštěcí hadice
- 12 Připojení přívodní hadice
- 13 Serv. Plech

4. Před prvním použitím spotřebiče

Před prvním použitím myčky nádobí

- A. Nastavte změkčovač vody
- B. Do zásobníku na sůl nalijte 1/2 vody a pak doplňte sůl do myčky.
- C. Naplňte dávkovač leštidla leštidlem.
- D. Funkce mycího prostředku

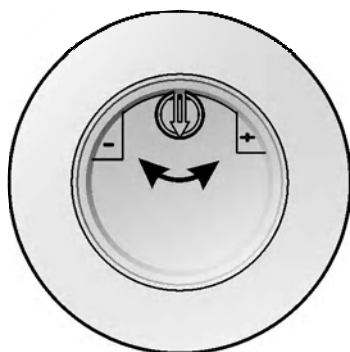
A. Změkčovač vody

Změkčovač vody musíte ručně nastavit pomocí číselníku tvrdosti vody.

Změkčovač vody je určen k odstranění minerálů a solí z přiváděné vody, které by mohly mít škodlivé nebo nežádoucí účinky na její provoz. Čím vyšší je obsah těchto minerálů a solí vyšší, tím je voda tvrdší. Změkčovač by měl být nastaven podle tvrdosti vody v místě vašeho bydliště. Tvrdost vody ve své domácnosti zjistíte u místního vodárenského podniku.

Seřízení spotřeby soli

Myčka je zkonstruována tak, že můžete sami nastavit spotřebu soli podle tvrdosti používané vody. Tento systém slouží k optimalizaci a možnosti vlastního nastavení spotřeby soli; spotřebu soli nastavíte takto:



1. Odšroubujte víčko ze zásobníku na sůl.
2. Na zásobníku je kroužek se šipkou (viz vedlejší obrázek); podle potřeby otočte kroužkem doleva z nastavení "-" ke značce "+" podle tvrdosti používané vody. Doporučuje se provést nastavení podle následujícího schématu:

DURITATEA APEI				Poloha voliče	Spotřeba soli (gram/cyklus)	Auto (cykly/1,2 kg)
°dH	°fH	Clark	mmol/l			
0~8	0~14	0~10	0~1.4	/	0	/
8~22	14~39	10~28	1.4~3.9	-	20	50
22~45	39~80	28~56	3.9~8	Střed	40	25
45~60	80~107	56~75	8~11	+	60	16

Poznámka: 1 ° dH=1,25 ' Clark=1,78 ' fH=0,178 mmol/l

- ° dH : německé stupně
- ° fH : francouzské stupně
- ° Clarkovy stupně: britské stupně

Stupeň tvrdosti ve vašem bydlišti zjistíte u místního vodárenského podniku.

POZNÁMKA: Jestliže ve vaší myčce změkčovač vody není, můžete tuto část přeskočit.

ZMĚKČOVAČ VODY

Stupeň tvrdosti vody se liší podle místa bydliště. Jestliže budete k mytí nádobí v myčce používat tvrdou vodu, na nádobí i přiborech bude povlak usazenin.

Spotřebič je vybavený speciálním změkčovačem, ve kterém se používá sůl speciálně určená k odstranění vápence a minerálů z vody.

B. Doplnění soli do změkčovače

Používejte pouze sůl určenou pro myčky nádobí.

Zásobník na sůl je umístěný pod dolním košem je nutné ho doplňovat podle následujících rad:

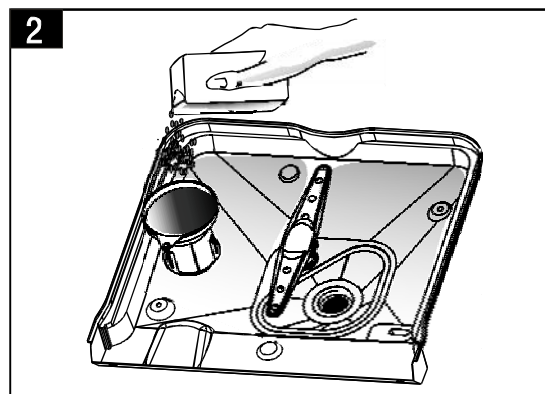
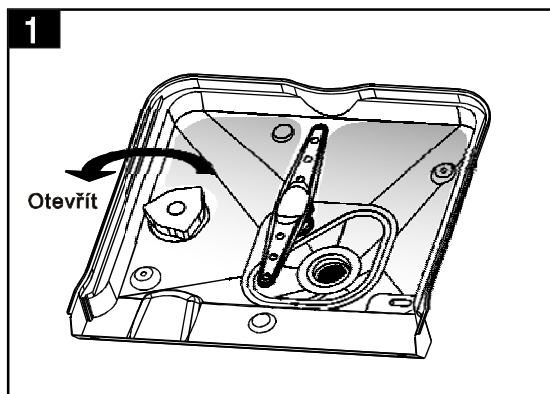
Upozornění!

Používejte jen sůl speciálně určenou pro myčky! Všechny další druhy soli, které nejsou určené do myčky, zejména kuchyňská sůl, poškozují změkčovací zařízení. V případě poškození způsobeného použitím nevhodného druhu soli výrobce neposkytuje výrobce žádnou záruku, ani není odpovědný za jakékoli škody způsobené tímto poškozením.

Sůl doplňujte až těsně před spuštěním jednoho z úplných mycích programů.

Rozsypaná sůl nebo solný roztok tak nezůstane nějakou dobu na dně myčky, kde by mohly způsobit korozi.

Po prvním mycím cyklu kontrolka na ovládacím panelu zhasne.



- A. Vytáhněte dolní koš, a pak vyšroubujte víčko zásobníku soli. **1**
- B. Jestliže plníte zásobník poprvé, naplňte ho do 2/3 jeho objemu vodou (asi 500 ml).
- C. Na otvor nasadte konec trychtýře (je přiložený k myčce) a nasypete 1,2 kg soli. Ze zásobníku přitom vyteče malé množství vody, to je normální jev. **2**
- D. Vraťte víčko a opět ho zašroubujte.
- E. Výstražná kontrolka soli většinou svítí další 2-6 dní po doplnění zásobníku.

POZNÁMKA:

1. Zásobník na sůl je nutné doplnit ihned po rozsvícení výstražné kontrolky na ovládacím panelu. I když je zásobník na sůl plný, příslušná kontrolka může svítit, dokud se sůl zcela nerozpustí. Jestliže na ovládacím panelu myčky výstražná kontrolka soli není (u některých modelů), můžete odhadnout, kdy je nutné sůl doplnit podle počtu provedených cyklů (viz následující schéma).
2. Jestliže je na dně myčky rozlitá sůl, měli byste spustit program namáčení, který ji spláchně.

C. Doplnění dávkovače leštidla leštidlem.

Funkce leštidla

Během posledního opláchnu se automaticky přidává leštidlo, které zajišťuje důkladné opláchnutí a usušení bez skvrn a šmouh.

Upozornění!

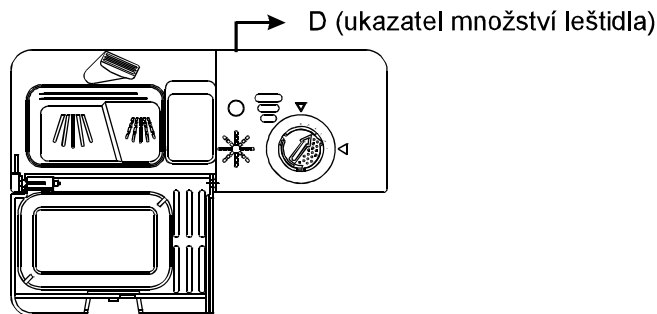
Používejte pouze značkový lešticí prostředek pro myčky. Nikdy do dávkovače leštidla nelijte jiné tekutiny (např. čisticí prostředky pro myčky, tekuté mycí prostředky). Poškodili byste tím myčku.

Kdy doplnit dávkovač leštidla

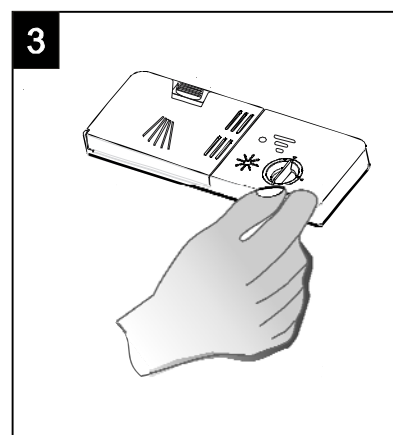
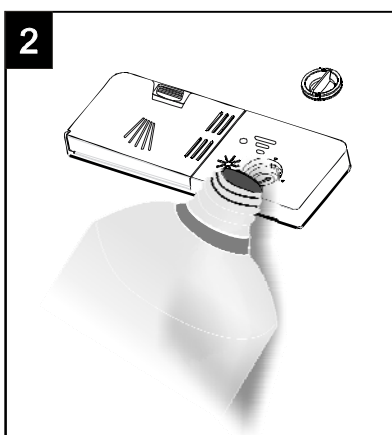
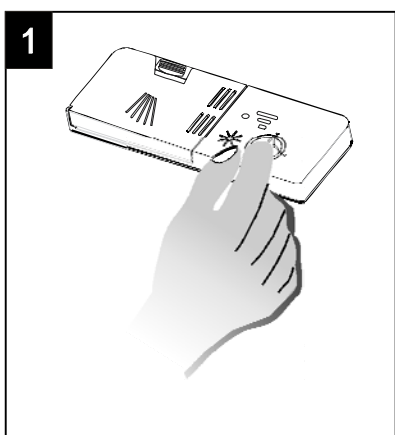
Jestliže není na ovládacím panelu myčky výstražná kontrolka leštidla (u některých modelů), můžete odhadnout množství leštidla podle barvy vizuálního ukazatele "D" umístěného u víčka. Pokud je dávkovač plný, je ukazatel tmavý a postupně se s ubýváním leštidla tmavá tečka zmenšuje. Nikdy nenechte leštidlo vyčerpat pod 1/4 jeho celé dávky.

Jak leštidlo ubývá, velikost černé tečky na ukazateli množství leštidla se zmenšuje, jak vidíte dole na obrázku.

- Plný
- ze 3/4 plný
- 1/2 plný
- 1/4 plný - nutno doplnit k odstranění skvrn
- prázdný



DÁVKOVAČ LEŠTIDLA



1 Dávkovač otevřete otočením víčka do polohy šipky "otevřeno" (vlevo) a zdvihnutím.

2 Do dávkovače nalijte leštidlo, dávejte pozor, abyste ho nepřelili.

3 Vraťte víčko usazením do polohy šipky "otevřeno" (vlevo) a otočte šipku do polohy "zavřeno" (vpravo).

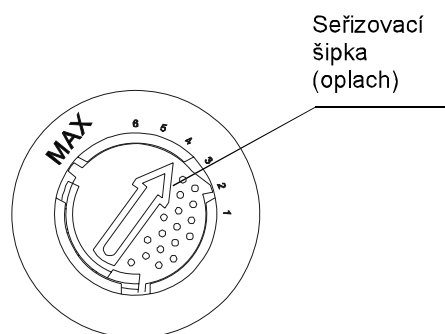
Leštidlo se uvolňuje při závěrečném oplachu a brání tvoření vodních kapek na nádobí, které pak způsobují vodní skvrny a šmouhy. Zlepšuje také sušení, protože voda lépe stéká po nádobí. Tato myčka je určena k použití tekutých leštidel. Dávkovač leštidla je umístěný na vnitřní straně dveří vedle dávkovače mycího prostředku. Chcete-li naplnit dávkovač, otevřete víčko a nalijte leštidlo do dávkovače, až ukazatel množství úplně zčerná. Do dávkovače se vejde asi 140ml.

Dbejte na to, abyste dávkovač nepřelili, protože by se vytvořilo přílišné množství pěny. Rozlité leštidlo setřete vlhkým hadříkem. Před zavřením dveří nezapomeňte vrátit víčko zase zpět.

Upozornění!

Leštidlo rozlité během doplňování setřete savým hadříkem, aby při následujícím mytí nádobí nedocházelo k nadměrnému pění.

Seřízení dávkovače leštidla



Dávkovač leštidla má šest nebo čtyři nastavení. Vždy začnete s dávkovačem nastaveným na "2". Jestliže jsou na nádobí skvrny, nebo je špatně usušené, zvýšte dávku leštidla sejmutím víčka dávkovače a otočením číselníku na "3". Jestliže jsou na nádobí stále skvrny, nebo je špatně usušené, posuňte šipku na vyšší nastavení, dokud není nádobí bez skvrn. Doporučujeme nastavit leštidlo na hodnotu "4" (ve výrobě byla nastavena hodnota "4")

POZNÁMKA:

Zvyšte dávku leštidla, jestliže jsou na nádobí po umytí kapky vody nebo vápencové skvrny. Snižte dávku leštidla, jestliže jsou na nádobí po umytí bělavé šmouhy, nebo je na skleněném nádobí nebo ostří nožů namodralý povlak.

D. Funkce mycího prostředku

Mycí prostředky se svými chemickými složkami jsou nutné k umytí nečistot a rozdrčení zbytků jídel z nádobí a jejich odplavení z myčky. Většina kvalitních mycích prostředků zakoupených v obchodě je k tomuto účelu vhodná

Koncentrovaný mycí prostředek

Podle jejich chemického složení můžeme mycí prostředky rozdělit do dvou základních typů:

- běžné zásadité mycí prostředky s leptavými složkami
- nízkozásadité koncentrované mycí prostředky s přírodními enzymy

Použití "normálních" mycích programů ve spojení s koncentrovanými mycími prostředky snižuje znečišťování životního prostředí a šetří nádobí; tyto mycí programy jsou zvláště vhodné pro působení enzymů obsažených v koncentrovaných mycích prostředcích, které rozpouštějí nečistoty. Proto je možné dosáhnout při použití "normálních" mycích programů s koncentrovanými mycími prostředky stejných výsledků mytí, jakých byste jinak dosáhli pouze s "intenzivními" mycími programy.

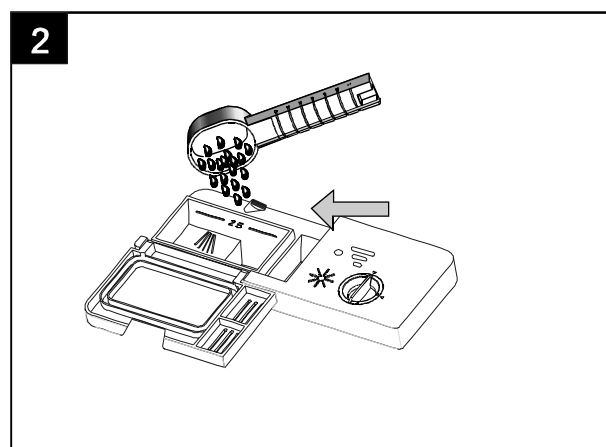
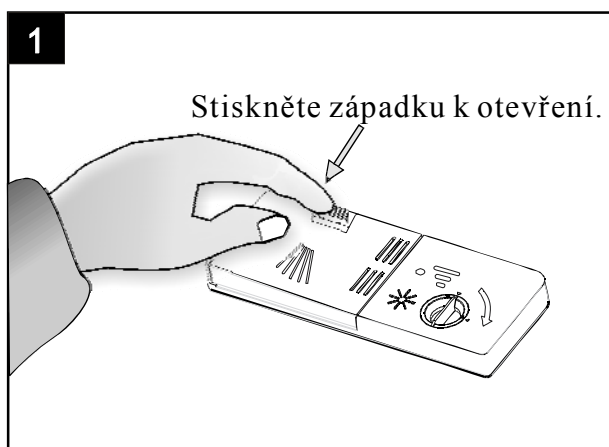
Mycí tablety

Mycí tablety od různých výrobců se rozpouštějí různou rychlostí. Některé mycí tablety se proto při krátkých mycích programech nestačí rozpustit a nedosáhnou svého plného mycího účinku. Používejte proto s mycími tabletami dlouhé mycí programy, které zajišťují úplné odstranění zbytků mycího prostředku.

Dávkač mycího prostředku

Dávkač se musí naplnit před spuštěním každého mycího cyklu podle pokynů v tabulce mycích cyklů. Tato myčka spotřebuje méně mycího prostředku a leštidla než běžné myčky. Pro normální množství nádobí stačí obvykle jen jedna lžice mycího prostředku. Silně zašpiněné nádobí vyžaduje více mycího prostředku. Vždy dávejte mycí prostředek až těsně před spuštěním myčky, jinak by mohl zvlhnout a správně by se nerozpustil.

Doporučené množství mycího prostředku



POZNÁMKA:

1 Jestliže je víčko zavřené: stiskněte uvolňovací tlačítko. Víčko vyskočí.

2 Vždy dávejte mycí prostředek až těsně před spuštěním mycího cyklu.

Používejte pouze značkový mycí prostředek pro myčky.

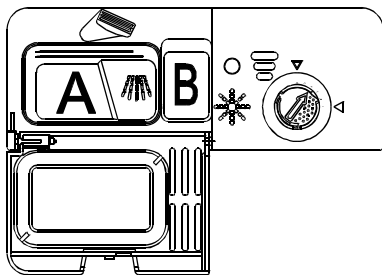
UPOZORNĚNÍ!

Mycí prostředek do myček má korozivní účinky. Ukládejte ho z dosahu dětí.

Správné použití mycího prostředku

Používejte pouze mycí prostředky speciálně určené pro myčky. Mycí prostředek musí být čerstvý a suchý. Mycí prostředek v prášku nasypete do dávkače až těsně před mytím nádobí.

Doplnění mycího prostředku



Naplňte dávkovač mycího prostředku mycím prostředkem. Značky udávají množství prostředku, vidíte je vpravo na obrázku:

1 Značka "MIN" pro mycí prostředek pro hlavní mycí cyklus znamená přibližně 20 g mycího prostředku.

2 Přihrádka pro mycí prostředek pro předmytí pojme přibližně 5 g mycího prostředku.

Dodržujte doporučení výrobce k dávkování a uložení mycích prostředků, která jsou uvedena na obalech mycích prostředků.

Zavřete víčko a stiskněte, až zapadne.

Jestliže je nádobí velmi zašpiněné, dejte doplňující dávku mycího prostředku do přihrádky na předmytí. Tato dávka mycího prostředku se využije pro předmytí.

POZNÁMKA:

Informace o množství mycího prostředku pro jednotlivé programy najdete na poslední straně. Uvědomte si prosím, že v závislosti na stupni znečištění a konkrétní tvrdosti vody jsou možné rozdíly v dávkování.

Dodržujte doporučení výrobce, která jsou uvedena na obalech mycích prostředků.

Mycí prostředky

Existují 3 druhy mycích prostředků.

1. S fosfáty a s chlórem.
2. S fosfáty a bez chlóru
3. Bez fosfátů a bez chlóru.

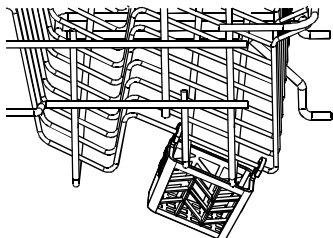
Nové mycí prostředky v prášku jsou běžně bez fosfátů. Funkce fosfátu jako změkčovače vody tedy neprobíhá. V tomto případě doporučujeme dát sůl do zásobníku na sůl, i když je tvrdost vody jen 6 dH. Jestliže se používají mycí prostředky bez fosfátů v případě tvrdé vody, často se na nádobí a sklenicích objeví bělavé skvrny. V tomto případě dejte více mycího prostředku, aby se nádobí lépe umylo. Mycí prostředky bez chlóru bělí jen nepatrně. Odolné a barevné skvrny proto úplně nezmizí. V tomto případě zvolte prosím program s vyšší teplotou.

JAK POUŽÍVAT FUNKCI 3 v 1

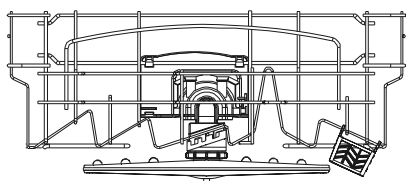
Tato myčka má funkci 3 v 1, která nevyžaduje sůl a leštidlo, ale tablety 3 v 1. Zásobník na tablety 3 v 1 je u této myčky jako příslušenství.

POZNÁMKA: Pouze funkce 3 v 1 (když vyberete program: intenzivní/normální/Eko) používá tablety 3 v 1. Jestliže použijete tablety 3 v 1 u jiných programů, nádobí nebude správně umyté.

1. Zásobník na tablety 3 v 1 zavěste do horního koše podle obrázku. Zásobník na tablety 3 v 1 zavěste do horního



2. Jestliže zásobník na tablety 3 v 1 brání v otáčení ramene, otočte horním ostříkovacím ramenem jako na obrázku a pověste zásobník jinak.



3. Vložte do zásobníku tablety 3 v 1, a pak spusťte program 3 v 1

POZNÁMKA:

Když použijete kombinovaný/kompaktní mycí prostředek "3 v 1", zkontrolujte prosím, zda velikost kombinovaných mycích prostředků odpovídá dávkovači, aby se do něj kombinované prostředky vešly a dávkovač se přitom nepoškodil.

Pozor

Všechny mycí prostředky uložte na bezpečné místo, kde k nim děti nemají přístup.

Vždy dávejte mycí prostředek do dávkovače až těsně před spuštěním myčky.

5. Vkládání nádobí do košů myčky

K zajištění optimálního výkonu myčky dodržujte tyto pokyny ke vkládání nádobí. Funkce a tvar košů a košíčku na nádobí se může lišit podle modelu.

Před vložením nádobí do košů a po něm

Seškrábněte všechny velké zbytky jídla. Oplachovat nádobí pod tekoucí vodou není nutné. Nádobí vkládejte do myčky takto:

1. Nádobí jako šálky, sklenice, hrnce a pánve dávejte dnem vzhůru.
2. Oblé nádobí, nebo nádobí s prohlubněmi musí ležet tak, aby po něm mohla stékat voda.
3. Nádobí musí být naskládáno tak, aby se nemohlo pohybovat a převrátit.
4. Nádobí nesmí bránit ostříkovacím ramenům v otáčení.

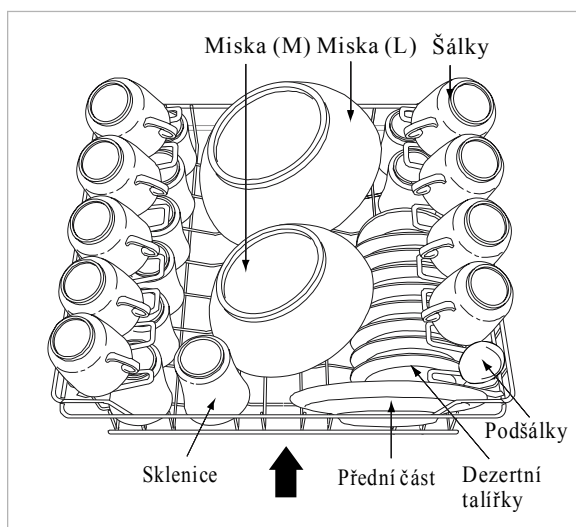
Velmi malé kousky raději v myčce nemyjte, protože by mohlo propadnout otvory v koši.

Vyjmutí nádobí

Je lepší nejprve vyndat nádobí z dolního koše a teprve pak z horního, aby voda z nádobí v horním koši nekapala dolů.

Vkládání nádobí do horního koše

Horní koš je určen pro choulostivější a lehčí nádobí jako sklenice, kávové a čajové šálky a hrnečky, talíře, malé misky a mělké pánve (pokud nejsou příliš špinavé). Rozložte nádobí tak, aby je vystřikující voda nemohla posunovat.



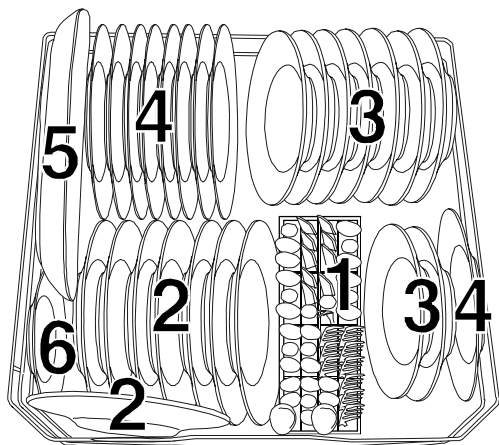
Vkládání nádobí do dolního koše

Do dolního koše doporučujeme dávat velké kusy, které se obtížněji myjí: hrnce, pánve, pokličky, jídelní talíře a mísy jako na obrázku vpravo. Podávací mísy a pokličky doporučujeme dát po stranách koše, kde nebudou bránit otáčení horního ostřikovacího ramene.

Hrnce, podávací mísy a pod. vždy pokládejte dnem vzhůru.

Hluboké hrnce se musí naklonit, aby po nich mohla stékat voda.

Dolní koš je vybaven sklopnými hroty, které můžete sklopit nebo vyklopit podle množství vloženého nádobí.

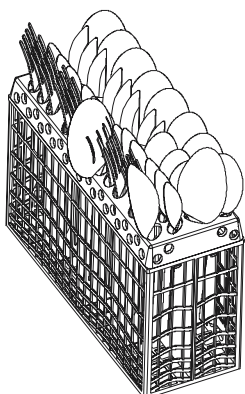


1. Košíček na příbory
2. Dezertní talíře
3. Polévkové talíře
4. Mělké talíře
5. Oválný táč
6. Talířek

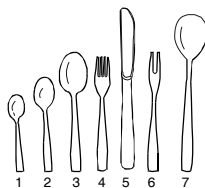


Košiček na příbory

Přibory vložte do košíčku na příbory s držadly v dolním koši: jestliže je košíček rozdělený na části, je nutné zasunout lžíce do příslušných otvorů, a dlouhé náčiní se musí položit vodorovně do přední části horního koše.



3	5	5	3
1	5	5	1
3	5	5	3
3	5	5	3
1	5	6	1
3	2	1	3
3	2	4	4
1	2	4	4
2	2	4	4
2	2	1	4
1	2	1	4
7	2	7	4



1. Čajové lžičky
2. Dezertní lžičky
3. Polévkové lžíce
4. Vidličky
5. Nože
6. Servírovací vidličky
7. Servírovací lžíce



X UPOZORNĚNÍ!

Dávejte pozor, aby příbory nepřesahovaly dno košíčku.

Toto nádobí a příbory je pro mytí v myčce

nevhodné

Přibory s dřevěnými, rohovinovými, porcelánovými nebo perleťovými držadly
Plastové předměty, které nejsou odolné vůči vyšší teplotě.
Starší příbory s klíženými díly, které nejsou tepelně odolné
Lepené příbory nebo talíře
Měděné nebo cínové předměty
Olovnatý křišťál
Ocelové předměty podléhající korozi
Dřevěné mísy
Předměty ze syntetických vláken

vhodné s určitým omezením

Některé typy skla ztrácejí po vícenásobném mytí svůj lesk

Stříbrné a hliníkové nádobí často při mytí ztrácí barvu

Glazované vzory mohou při častém mytí vyblednout

POZNÁMKA

Do myčky nedávejte žádné předměty, které jsou pokryty cigaretovým popelem, svíčkovým voskem, lakem nebo barvou. Jestliže kupujete nové nádobí, zkontrolujte prosím, zda je vhodné do myčky.

POZNÁMKA

Nedávejte do myčky příliš velké množství nádobí. Myčka je určena pro 9 standardních souprav nádobí. Nepoužívejte nádobí, které není vhodné pro myčku. Je to důležité pro dobré umytí nádobí a pro rozumnou spotřebu energie.

Vkládání nádobí a příborů

Před vložením nádobí:

Z nádobí odstraňte velké zbytky jídla.

Připálené zbytky jídla v nádobách nechte změkchnout.

Při vkládání nádobí a příborů si prosím uvědomte:

Talíře a příbory nesmí bránit otáčení ostřikovacích ramen.

Duté nádobí jako šálky, sklenice, hrnce apod. pokládejte dnem vzhůru, aby se v něm nemohla držet voda.

Talíře a příbory nesmí ležet na sobě, nebo se navzájem zakrývat.
Sklenice se nesmí dotýkat, aby se nepoškodily.
Velké kusy, které se obtížněji myjí, doporučujeme dávat do dolního koše.
Horní koš je určen pro choulostivější a lehčí nádobí jako sklenice, kávové a čajové šálky.

Upozornění!

Neotvírejte myčku během provozu, mohli byste se opařit horkou vodou.

Možné příčiny:

Druh skla nebo výrobního procesu. Chemické složení mycího prostředku. Teplota vody a délka mycího programu.

Doporučené řešení:

Používejte sklo nebo porcelánové nádobí označené jako vhodné pro myčky nádobí přímo výrobcem.

Používejte jemný mycí prostředek, vhodný pro dané nádobí. V případě potřeby si vyhledejte další informace od výrobců mycích prostředků.

Zvolte program s co nejnižší možnou teplotou.









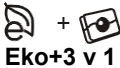
Chcete-li zabránit poškození nádobí, vyndejte sklo i příbory z myčky co nejdříve po skončení programu.

Na konci mycího cyklu

Po skončení mycího cyklu zazní na 8 vteřin zvukový signál myčky, pak se vypne. Vypněte myčku pomocí tlačítka ZAP/VYP, zavřete přívod vody a otevřete dveře myčky. Počkejte několik minut, a teprve potom nádobí vyndejte; horké nádobí i příbory se může snadněji poškodit. Nádobí tak i lépe uschne.

6. Spuštění mycího programu

TABULKA MYCÍHO CYKLU

Program	Informace k volbě cyklu	Popis cyklu	Mycí prostředek předmytí/hlavní	Čas (min)	Energie (kWh)	Voda (l)	Leštidlo
 Intenzivní	Pro velmi špinavé nádobí, jako rendlíky, pánve, hrnce, Intenzivní a nádobí a talíře, na kterém již zaschly zbytky jídla	Předmytí (50 °C) Předmytí Mytí (60 °C) Oplach Oplach Oplach (70 °C) Sušení	5/22 g	173	1.4	18.4	★
 Normální (IEC-EN 50242)	Pro normálně zašpiněné nádobí jako hrnce, talíře, sklenice a lehce zašpiněné pánve.	Mytí (50 °C) Oplach (60 °C) Sušení	5/22 g	171	0.81	13.0	★
 Eko	Pro lehce zašpiněné nádobí jako talíře, sklenice,	Mytí (45 °C) Oplach (60 °C) Sušení	22 g	111	0.7	11.0	★
 Rychlý	Kratší mycí cyklus pro lehce zašpiněné nádobí, které se nemusí sušit.	Mytí (40 °C) Oplach (45 °C)	15g	28	0.35	7.0	
 Sklo	Pro lehce špiněné nádobí jako sklenice, křišťál a a křehký porcelán.	Předmytí Mytí (40 °C) Oplach (70 °C) Sušení	15g	118	0.8	11.0	★
 Namáčení	K opláchnutí nádobí, které chcete umýt až další den	Předmytí		11	0.01	6.0	
 Intenzivní +3 v 1	Pro velmi špinavé nádobí, jako rendlíky, pánve, hrnce, talíře a nádobí, na kterém již zaschly zbytky jídla.	Předmytí (60 °C) Mytí (70 °C) Oplach Oplach (70 °C) Sušení	3 v 1	161	1.5	11.1	
 Normální +3 v 1	pro normálně zašpiněné nádobí jako hrnce, talíře, a lehce zašpiněné pánve. běžný denní cyklus.	Předmytí Mytí (50 °C) Oplach (70 °C) Sušení	3 v 1	148	1.0	12.7	
 Eko+3 v 1	Pro lehce zašpiněné nádobí jako talíře, sklenice, misky a lehce zašpiněné pánve.	Mytí (45 °C) Oplach (70 °C) Sušení	3 v 1	128	0.8	12.7	

Zapnutí spotřebiče

Spuštění mycího cyklu

- 1- Vytáhněte dolní a horní koš, vložte do nich nádobí a zasuňte je zpět.
Doporučujeme nejprve naplnit dolní koš a teprve potom horní (viz část s názvem "Vkládání nádobí do myčky).
- 2- Přidejte mycí prostředek (viz část s názvem "Sůl, mycí prostředek a leštidlo").
- 3- Zasuňte zástrčku do síťové zásuvky. Zdroj napájení musí být 220-240 V ~ /50 HZ, parametry zásuvky jsou 10 A 250 V ~. Zkontrolujte, zda je přívod vody úplně otevřený.
- 4- Otevřete dveře, stiskněte tlačítko ZAP/VYP, rozsvítí se kontrolka ZAP/VYP.
Stiskněte tlačítko požadovaného mycího cyklu a zavřete dveře. Po 3 vteřinách se spotřebič spustí.

Změna programu

Podmínky změny:

- 1- Již probíhající program můžete změnit jen tehdy, když běžel jen krátkou dobu. Jinak je totiž mycí prostředek už rozpuštěný a myčka už také mohla vypustit vodu. V tomto případě je nutné naplnit dávkovač mycího prostředku (viz část "Doplnění mycího prostředku").
- 2- Stiskněte tlačítko současného programu na déle než 3 vteřiny ke zrušení programu, pak můžete změnit program na požadovaný cyklus (viz část nazvanou "Spuštění mycího cyklu...").
- 3- Stiskněte jedno z dalších tlačítek programu, na déle než 3 vteřiny ke zrušení probíhajícího programu, přejděte na program, který tisknete.
- 4- Stiskněte tlačítko displeje na déle než 3 vteřiny k úpravě času displeje.

Zapomněli jste dát do myčky nějaké nádobí?

Můžete ho přidat do myčky kdykoli před otevřením víčka na mycí prostředek.

- | | |
|--|--|
| 1 Pootevřete dveře k zastavení myčky. | 3 Vložte do ní zapomenuté nádobí. |
| 2 Po zastavení ostříkovacích ramen můžete úplně otevřít dveře. | 4 Zavřete dveře, myčka se za 10 vteřin opět spustí |

UPOZORNĚNÍ!

Neotvírejte myčku během mytí, mohli byste se opařit horkou vodou.

Vypnutí myčky

Mycí program skončí až tehdy, když na 8 vteřin zazní zvukový signál myčky.

1. Vypněte myčku stiskem tlačítka ZAP/VYP.
2. Zavřete vodovodní kohoutek!

Dveře otvírejte velmi opatrně. Při otevření dveří může uniknout horká pára!

- Horké nádobí je náchylnější k rozbití. Nádobí proto nechte vychladnout na asi 15 minut vychladnout, a teprve potom ho vyjměte.
- Otevřete dveře myčky, nechte je pootevřené, počkejte několik minut, a teprve potom nádobí vyjměte. Tímto způsobem vychladne a lépe se vysuší.

Vyjmutí nádobí z myčky

Nádobí může být uvnitř vlhké, to je normální jev.

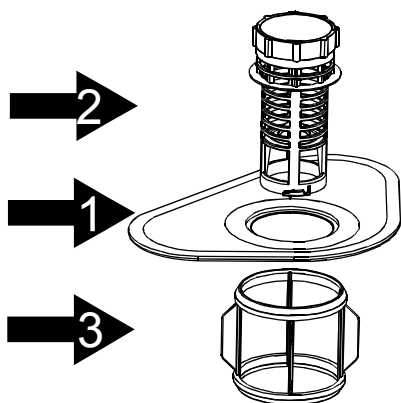
Nejprve vykliděte dolní koš a teprve pak horní. Zabráníte tak kapání vody z horního koše na nádobí v dolním koši.

7. Údržba a čištění

Filtrovací systém

Filtr brání propadnutí větších zbytků jídel nebo jiných předmětů do čerpadla. Tyto zbytky mohou někdy filtry ucpat.

Filtrační systém se skládá z hrubého filtru, plochého filtru (hlavní filtr) a mikrofiltru (jemný filtr).



Hlavní filtr 1

Kousky jídel a nečistot zachycené tímto filtrem jsou rozprášeny speciální tryskou v dolním ostřikovacím rameni a spláchnuty do odtoku.

Hrubý filtr 2

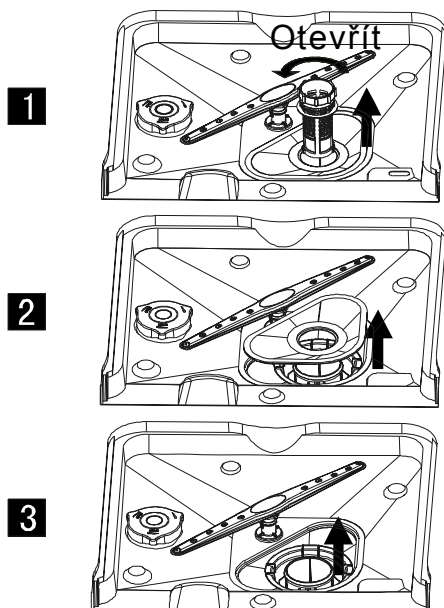
Větší kousky, jako kousky kostí nebo skla, které by mohly ucpat odtokový otvor, se zachycují v hrubém filtru. Chcete-li odstranit předměty zachycené v tomto filtru, lehce stiskněte uzávěr na horní části filtru a vytáhněte ho ven.

Jemný filtr 3

Tento filtr zachycuje zbytky jídel a nečistoty v prostoru jímký a brání jejich opětovnému usazení na nádobí během cyklu.

Po každém použití zkontrolujte filtry, zda nejsou ucpané.

Vyšroubováním hrubého filtru můžete filtrační systém vytáhnout. Odstraňte zbytky jídel a omyjte filtry pod tekoucí vodou.



krok 1: otočte hrubým filtrem doleva, a pak ho vytáhněte nahoru;

krok 2 : vytáhněte hlavní filtr směrem nahoru

krok 3: vytáhněte jemný filtr.

Provedením všech kroků 1-3 odstraníte celý filtrační systém; opačným postupem od kroku 3 do kroku 1 systém zase nasadíte zpět.

Sestava filtrů

K zajištění optimálního výkonu musí být sestava filtrů čistá. Filtr účinně odstraňuje kousky jídel z mycí vody a umožňuje její recirkulaci během cyklu. Proto je vhodné odstranit větší kousky jídel zachycené ve filtru po každém mycím cyklu opláchnutím polokruhovitěho filtru a pohárku pod tekoucí vodou. Chcete-li sestavu filtru odstranit, vytáhněte držadlo pohárku směrem nahoru. Celou soustavu filtrů byste měli čistit jednou týdně.

K vyčištění hrubého filtru a jemného filtru používejte kartáček. Pak součásti filtru zase smontujte jako na obrázku vlevo a celou sestavu vraťte zpět do myčky do jejího umístění a zatlačte ji dolů.

Myčku nikdy nepoužívejte bez filtrů. Nesprávné umístění filtru může snížit mycí výkon myčky a poškodit nádobí i přístroje.

UPOZORNĚNÍ!

Nikdy nespouštějte myčku bez zasazených filtrů. Při čištění filtrů dávejte pozor, abyste do nich neudeřili. Mohly by se zakřivit a mycí účinek myčky by se mohl snížit.

Čištění ostřikovacích ramen

Ostřikovací ramena je nutné pravidelně čistit, aby trysky ramen a ložiska nebyly ucpané minerály z tvrdé vody. Ostřikovací rameno vytáhnete z myčky vyšroubováním matice ve směru hodinových ručiček a odstraněním podložky nahoře na rameni. Ramena omyjte v teplé saponátové vodě a měkkým kartáčkem vyčistěte trysky. Důkladně je opláchněte a vraťte zpět.

Péče o myčku

K čištění ovládacího panelu použijte lehce navlhčený hadřík, pak ho pečlivě osušte. K čištění vnějších ploch používejte dobrý leštící vosk na spotřebiče.

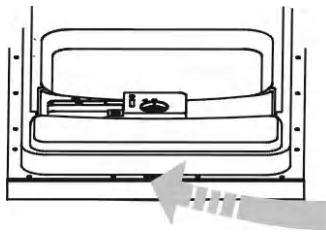
Nikdy na žádnou část myčky nepoužívejte ostré předměty, drátěnky nebo drsné čisticí prostředky.

Ochrana před mrazem

Pokud je myčka v zimě v nevytopené místnosti, požádejte servisního technika, aby provedl následující opatření:

1. Přerušení přívodu elektrické energie k myčce.
2. Zavření vodovodního kohoutku a odpojení přívodní hadice od vodovodního ventilu.
3. Vypuštění vody z přívodní hadice a vodovodního ventilu. (použijte mísu k zachycení vody)
4. Opětovné připojení přívodní hadice k vodovodnímu ventilu.
5. Odstranění filtru ze dna myčky a vysátí vody v jímce houbou.

Čištění dveří



Okraje dveří čistěte jen měkkým hadříkem namočeným v teplé vodě. Nepoužívejte žádné čisticí spreje, aby se voda nedostala do zámku dveří a elektrických komponentů. Nepoužívejte drsné čisticí prostředky nebo drátěnky k čištění vnějších ploch, mohly by poškrábat povrch. Poškrábat povrch nebo na něm zanechat stopy mohou i některé papírové utěrky.

UPOZORNĚNÍ!

Nikdy nepoužívejte čisticí sprej k čištění dveřního panelu, protože by mohl poškodit zámek dveří a elektrické komponenty. Používání drsných čisticích prostředků nebo některých papírových utěrek je zakázáno, protože mohou nerezový povrch poškrábat, nebo na něm zanechat skvrny.

Jak udržet myčku ve formě

Po každém mytí

Po každém mytí zavřete přívod vody do myčky a nechte dveře lehce pootvřené, aby se vevnitř nedržela vlhkost a pach.

Vytáhněte zástrčku

Před čištěním nebo prováděním údržby vždy vytáhněte zástrčku ze zásuvky. Buďte velmi opatrní.

Žádná rozpouštědla ani drsné čisticí prostředky

K čištění vnějších ploch a gumových částí myčky nepoužívejte rozpouštědla ani drsné čisticí prostředky. Otírejte je hadříkem namočeným v teplé saponátové vodě. K odstranění skvrn uvnitř myčky používejte hadřík namočený ve vodě s trochou bílého octa nebo čisticí prostředek určený speciálně pro myčky.

Když jedete na dovolenou

Když jedete na dovolenou, doporučujeme spustit mycí cyklus s prázdnou myčkou, pak vytáhnout zástrčku ze zásuvky, zavřít přívod vody a nechat dveře lehce pootvřené. Těsnění tak déle vydrží a ve spotřebiči se nebudou tvořit nepříjemné pachy.

Stěhování spotřebiče

Při přemísťování musí být spotřebič ve svislé poloze. Jestliže je to nutné, můžete ho položit na zadní stranu.

Těsnění

Jednou z příčin nepříjemného pachu uvnitř myčky je jídlo zachycené v těsnění myčky. Pravidelné čištění vlhkou houbou udržuje těsnění v čistotě.

8. Pokyny k instalaci



Pozor:

Instalaci potrubí a elektrických dílů musí provést profesionální technik.

• Příprava k instalaci

Místo pro myčku musí být v blízkosti již instalovaných přívodních a odpadních hadic a elektrického kabelu.

Vyberte si jednu stranu skříňové dřezy k usnadnění spojení vypouštěcích hadic myčky.

Poznámka: zkontrolujte přiložené instalační příslušenství (háček pro dekorativní panel, šroub).

Přečtěte si pozorně pokyny k instalaci.

- Schéma s rozměry skříňky a umístění myčky.

Příprava se musí provést před přesunutím myčky na místo instalace.

1. Zvolte místo v blízkosti dřezy k usnadnění instalace přívodní a vypouštěcí hadice (viz obr 1).
2. Jestliže myčku instalujete do rohu skříňky, musí tam být prostor (jako na obrázku 2) k otevření dveří.



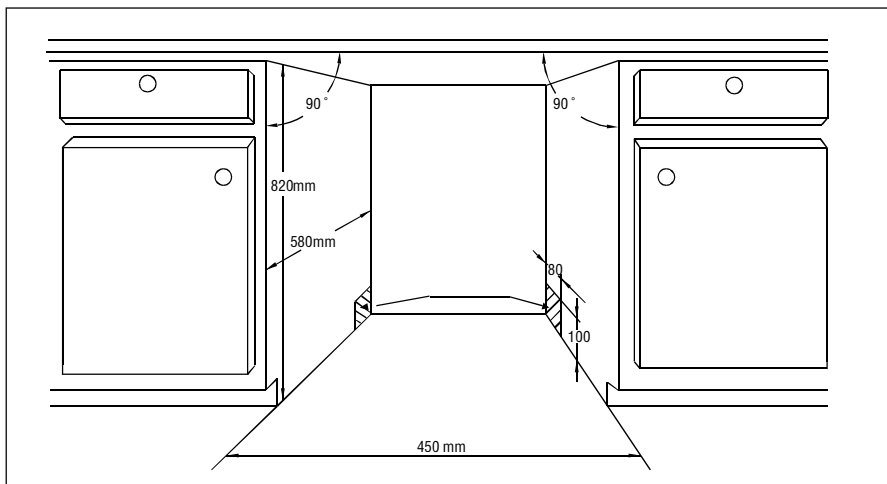
Upozornění



Nebezpečí úrazu elektrickým proudem. Před instalací myčky odpojte přívod elektrického proudu, jinak by mohlo dojít ke smrtelnému úrazu elektrickým proudem.

[Obrázek 1]

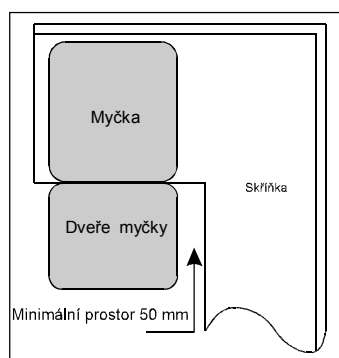
Rozměry skříňky Méně než 5 mm
mezi horní částí myčky a skříňkou
a vnějšími dveřmi vyrovnanými se skříní.



[Obrázek 2]

Minimální prostor k otevření dveří

- Rozměry a instalace dekorativního panelu

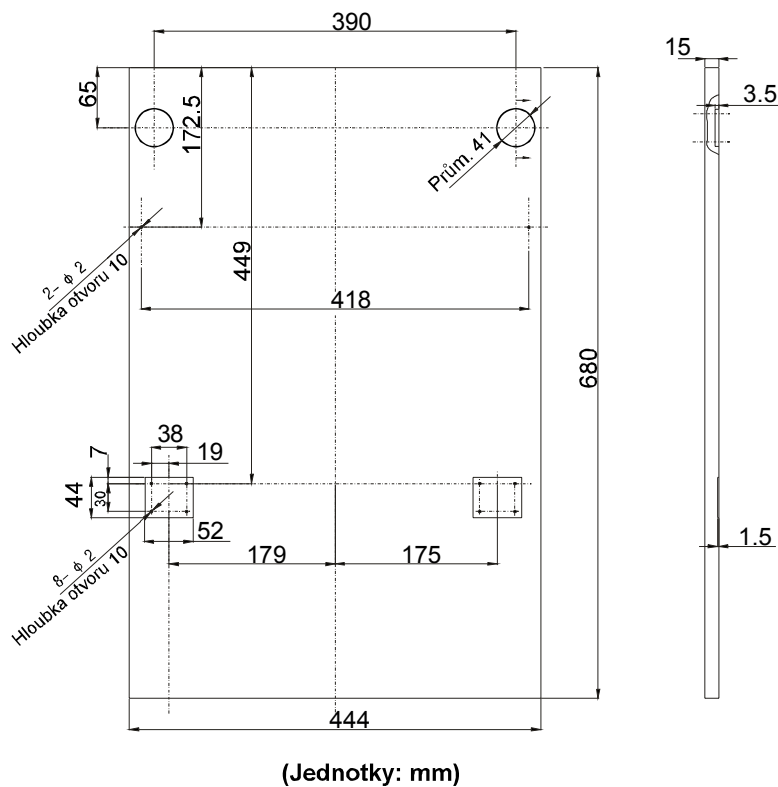


[Obrázek 3]

1 Dekorační dřevěný panel musí být jako na obrázku 3 Dveře skříňky provedte podle schématu, nesmí být těžší než 4 kg. Dekorační panel musí mít rozměry jako na obrázku.

Obrázky:

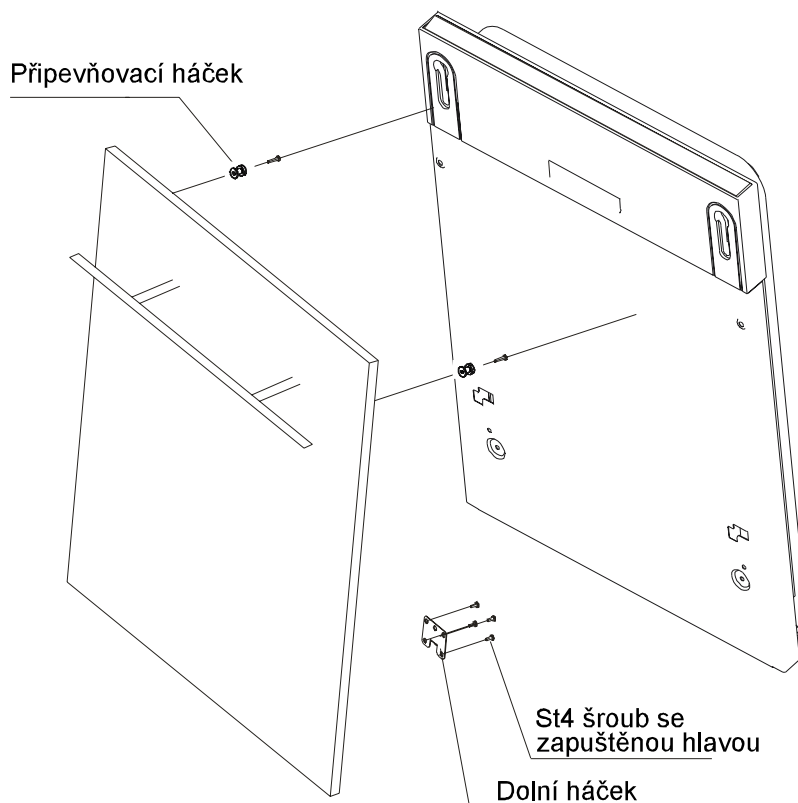
Vstupy elektrického kabelu, vypouštěcí a přívodní hadice Prostor mezi spodkem skříňky a podlahou Myčka Dveře myčky



2. Na dekorační dřevěný panel instalujte háček a nasadte ho do otvoru vnějších dveří myčky (viz obr. 4a). Po umístění panel připevněte na vnější dveře pomocí šroubů a matic (viz obr. 4b).

[Obrázek 4a]

Instalace dekoračního panelu

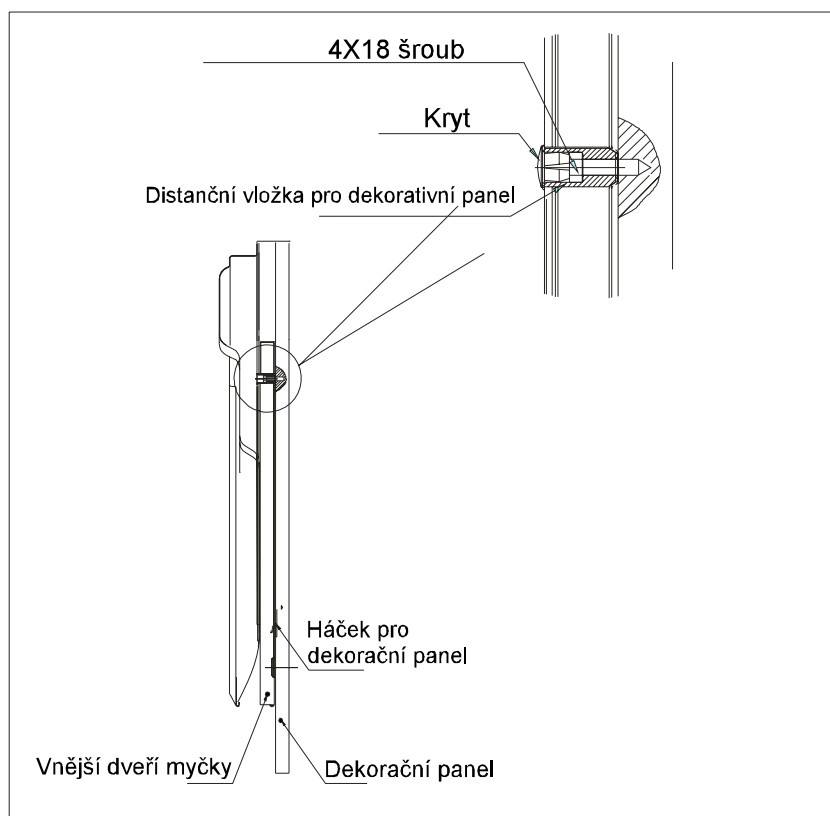


[Obrázek 4b]

Instalace dřevěného dekoračního panelu

1. odstraňte kryt
2. zašroubujte dobře šroub
3. nasadte zpět kryt

Poznámka: Zkontrolujte, zda nejsou použité šrouby příliš dlouhé a nepřesahují dveře skříňky. Nedávejte žádné další doplňující šrouby skrz dveře myčky do skříňky.



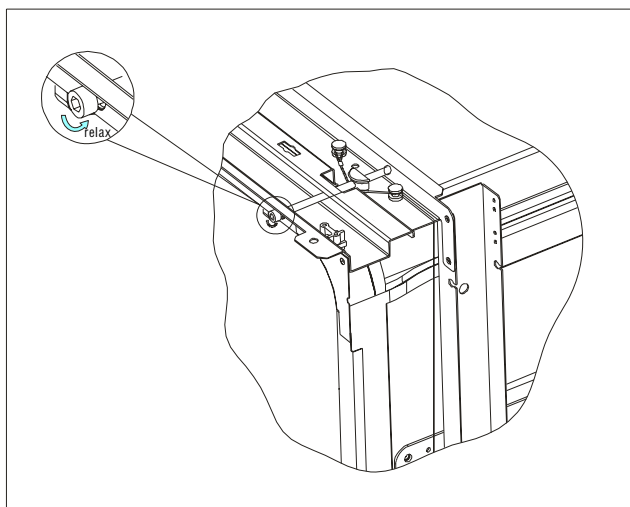
Seřízení napětí dveřní pružiny

Dveřní pružiny byly ve výrobě nastaveny na správné napětí pro vnější dveře. Při instalaci dekoračního dřevěného panelu je nutné seřídit napětí dveřní pružiny. Otočte seřizovacím šroubem k nastavení seřizovače k utažení nebo uvolnění ocelového kabelu (viz obrázek 5).

Napětí dveřní pružiny je správné, jestliže dveře zůstanou při úplném otevření ve vodorovné poloze a k jejich zavření stačí lehký dotyk prstu.

[Obrázek 5]

Seřízení napětí dveřní pružiny

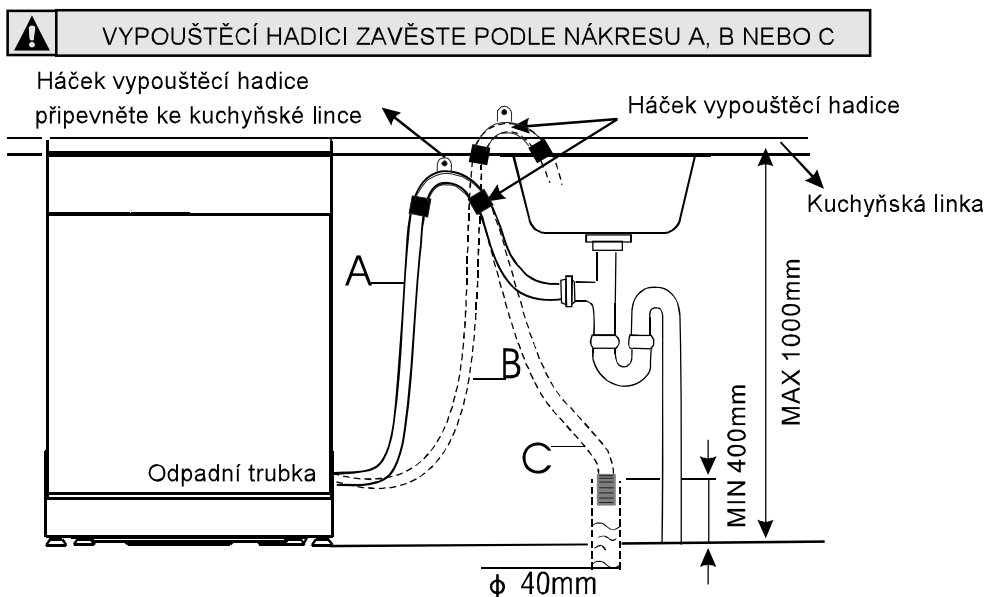


Připojení vypouštěcích hadic

Vypouštěcí hadici zasuňte do odpadové trubky s minimálním průměrem 4 cm, nebo ji nechte vytékat do dřezu; dbejte na to, aby nebyla nikde ohnutá nebo stisknutá. Použijte speciální plastový držák, který se dodává se spotřebičem (obrázek 6). Volný konec hadice musí být ve výšce mezi 400 a 1000 mm a nesmí být ponořený do vody, aby nedošlo ke zpětnému toku. POZOR: Speciální plastový držák vypouštěcí hadice musí být pevně připojený ke zdi, aby se hadice nehýbala a voda nevytékala mimo odtok.

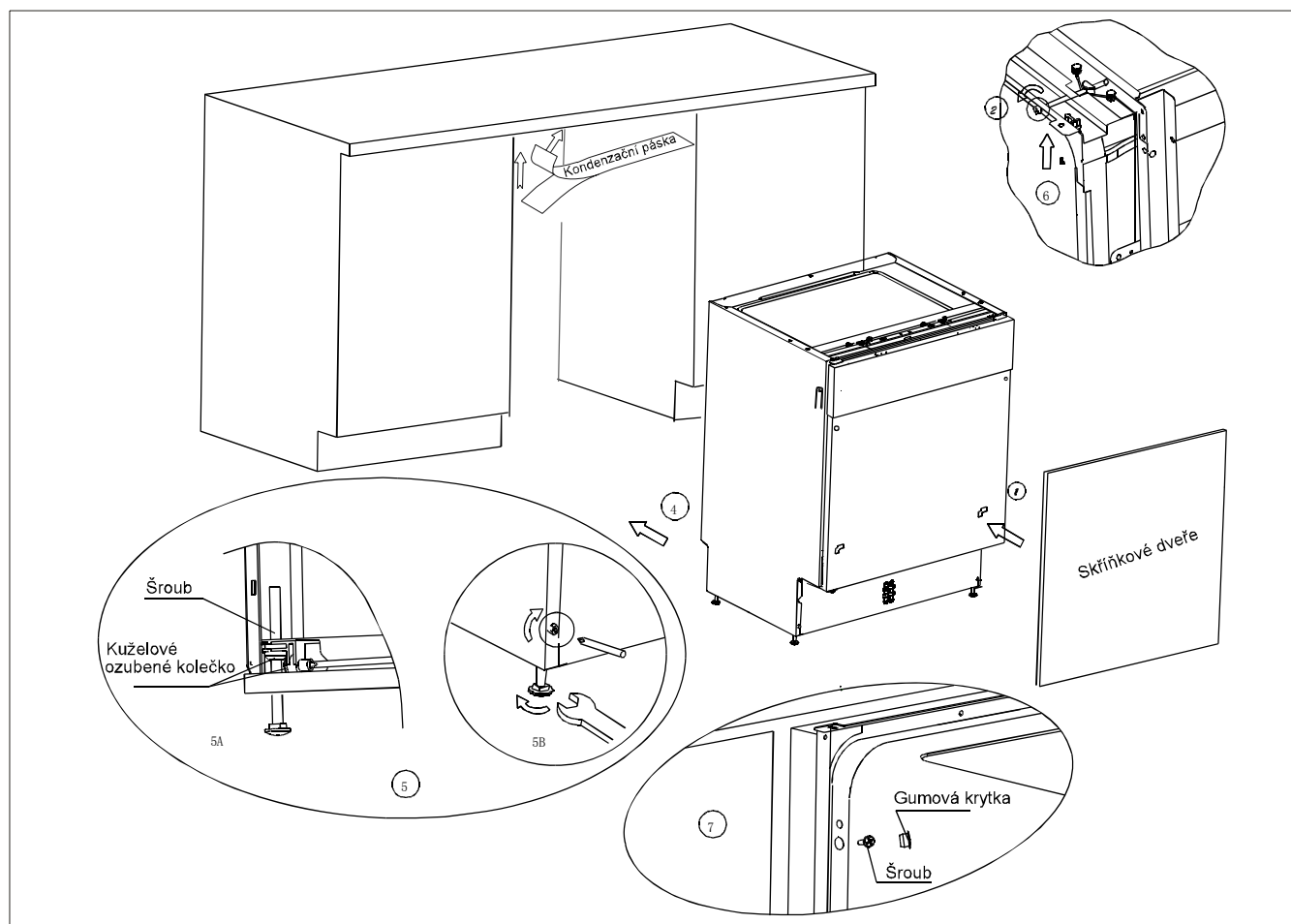
[Obrázek 6]

Připojení k odpadní trubce



Postup instalace myčky

- 1 Nasadíte dveře skříňky na vnější dveře myčky pomocí přiložených držáků. Při umístění držáků se řiďte montážní šablonou.
- 2 Seřídíte napětí dveřních pružin pomocí imbusového klíče; otočte jím doprava k utažení levé a pravé dveřní pružiny. Nedodržení tohoto pokynu může mít za následek poškození myčky (obrázek 2).
- 3 Přívodní hadici připojte k přívodu studené vody.
- 4 Připojte vypouštěcí hadici. Řiďte se schématem (obrázek 6)
- 5 Připojte napájecí kabel.
- 6 Pod pracovní desku skříňky připevněte proužek proti kondenzaci vlhkosti. Zkontrolujte, zda je proužek proti kondenzaci vlhkosti v jedné rovině s hranou pracovní desky.
- 7 Zasuňte myčku na místo.
- 8 Vyrovnajte ji. Zadní nožičky můžete seřídít z přední části myčky otočením šroubů na levé a pravé straně skříně (obrázek 5A). K seřízení předních nožiček použijte šroubovák a otáčejte jím tak dlouho, až je myčka vyrovnaná (obrázek 5B).
- 9 Myčka musí stát pevně na svém místě. Můžete to zajistit dvěma způsoby:
 - A Normální pracovní deska - připevněním k pracovní desce pomocí dvou šroubů do dřeva, které zajistí správné připevnění myčky k pracovní desce linky (obrázek 6).
 - B Mramorová nebo granitová pracovní deska - připevněním držáku k bočnímu panelu myčky a připevněním myčky k nábytku. Na šroub nasadíte gumovou krytku (obrázek 7).



[Obrázek 7]

Myčka musí být ke správnému umístění košů a dobrému umytí nádobí správně vyrovnaná.

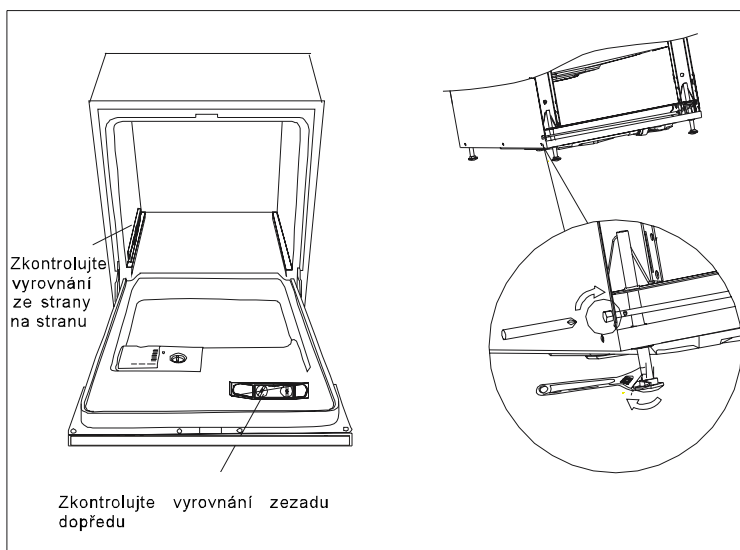
1. Položte vodováhu na dveře a na drážku koše uvnitř vany a zkontrolujte, zda je myčka vyrovnaná.
2. Vyrovnajte myčku samostatným nastavením čtyř seřizovacích nožiček.
3. Při vyrovnávání myčky dávejte prosím pozor, aby se myčka nepřeklopila.

[Obrázek 8]

Obrázek seřízení nožiček

POZNÁMKA:

Maximální seřízení výšky nožiček je 60 mm.



O elektrickém připojení

UPOZORNĚNÍ: Pro osobní bezpečnost:

U TOHOTO SPOTŘEBIČE NEPOUŽÍVEJTE PRODLUŽOVACÍ ŠŇŮRU ANI ADAPTÉR ZÁSUVKY. ZA ŽÁDNÝCH OKOLNOSTÍ NEODŘEZÁVEJTE ANI JINAK NEODSTRAŇUJTE Z NAPÁJECÍ ŠŇŮRY UZEMNĚNÍ.

Elektroinstalační požadavky

Podívejte se prosím na výrobní štítek, kde je uvedeno jmenovité napětí, a připojte myčku ke vhodnému zdroji napájení. Doporučujeme použít pojistku 10 A, pojistky s časovou prodlevou nebo jističe a zajistit samostatný okruh pouze pro tento spotřebič.

Před použitím myčky zajistěte správné uzemnění.

⚠ Dodávané napětí a proud musí odpovídat údajům na výrobním štítku. Zástrčku zasuněte pouze do řádně

Elektrické připojení

uzemněné zásuvky. Jestliže se zásuvka, do které chcete spotřebič zapojit, nehodí pro zástrčku, vyměňte raději zásuvku a nepoužívejte adaptéry nebo podobná zařízení, protože by se mohly přehřát a spálit.



POKYNY PRO ELEKTRICKÉ UZEMNĚNÍ

! Tento spotřebič musí být uzemněn. V případě poruchy nebo přepětí sniží uzemnění nebezpečí úrazu elektrickým proudem, protože proud odvede do země. Tento spotřebič je vybaven napájecí šňůrou s uzemňovacím vodičem a uzemňovacím kolíkem. Připojovací zástrčka musí být zasunutá do vhodné zásuvky, která je instalovaná a uzemněná v souladu s místními normami a požadavky.

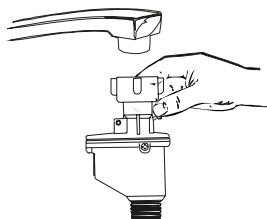
⚠ UPOZORNĚNÍ!

Nesprávné připojení uzemňovacího systému může způsobit úraz elektrickým proudem. Máte-li pochybnosti o správném uzemnění spotřebiče, obraťte se na kvalifikovaného elektrikáře nebo zástupce servisu. Připojovací zástrčku spotřebiče neupravujte; ani když se nehodí do zásuvky. Požádejte elektrikáře o instalaci nové odpovídající zásuvky.

▲ UPOZORNĚNÍ!

Po každém použití myčky zavřete přívod vody, aby v přívodní hadici nezbylo příliš vody. (Pro modely: bez bezpečnostní přívodní hadice.)

Připojení studené vody



Přívodní hadici studené vody připojte ke konektoru se závitem 3/4 (palce) a nezapomeňte zkontrolovat, zda je dobře utažený.

Jestliže je vodovodní potrubí nové, nebo jste je už dlouhou dobu nepoužívali, nechte vodu nějakou dobu odtékat, aby byla čistá a bez usazenin. Tímto opatřením zabráníte ucpaní přívodu vody a poškození spotřebiče.

Připojení horké vody

Přívod vody ke spotřebiči můžete také připojit k domácímu potrubí s horkou vodou (např. ústřednímu systému, topnému systému), pokud teplota vody nepřesahuje 60°C. V tomto případě bude mycí cyklus kratší o asi 15 minut a mycí účinek o trochu slabší.

Spojení s přívodem horké vody musí být provedeno podle stejných pokynů, jako k spojení se studenou vodou.

Umístění spotřebiče

Postavte spotřebič na zvolené místo. Zadní část by měla směřovat ke stěně a boční strany mají přiléhat k sousedícím kuchyňským skříňkám nebo stěnám. Myčka je vybavena přívodní a vypouštěcí hadicí, které můžete vést buď směrem doprava nebo doleva, podle instalace.

Jak vypustit zbylou vodu z hadic

Jestliže je dřez více než 1000 mm nad podlahou, není možné vypustit zbylou vodu přímo do dřezu. Budete muset vypustit zbylou vodu z hadic do mýsy nebo do vhodné nádoby, postavené níže než dřez.

Vypouštěcí hadice

Připojte vypouštěcí hadici. Vypouštěcí hadici musíte správně nasadit, aby voda nevytékala ven. Zkontrolujte, zda není přívodní hadice nikde ohnutá nebo stisknutá.

Prodlužovací hadice

Potřebujete-li použít nástavec vypouštěcí hadice, musí být stejného typu jako vypouštěcí hadice.

Celková délka nesmí přesáhnout 4 metry; jinak může dojít ke snížení mycího účinku myčky.

Připojení k sifonu

Napojení vypouštěcí hadice musí být ve výšce mezi 50 cm (minimum) a 100 cm (maximum) ode dna myčky. Vypouštěcí hadici můžete připevnit svorkou hadice.

Zapnutí myčky

Před spuštěním myčky musíte zkontrolovat následující body.

1. Správné vyrovnaní a připevnění myčky.
2. Otevření přívodu vody.
3. Vodotěsnost přípojek potrubí.
4. Správné zapojení kabelu.
5. Zapnutí zdroje energie.
6. Přívodní ani vypouštěcí hadice nesmí být zkroucené.
7. Odstranění všech obalových materiálů a dokumentů z myčky.

Pozor: Po instalaci si tento návod uschovejte. Obsah tohoto návodu je velmi důležitý i pro další uživatele.

Vypouštění vody

Připojte vypouštěcí hadici. Vypouštěcí hadici musíte správně nasadit, aby voda nevytékala ven. Zkontrolujte, zda není přívodní hadice nikde ohnutá nebo stisknutá.

Prodlužovací hadice

Potřebujete-li použít nástavec vypouštěcí hadice, musí být stejného typu jako vypouštěcí hadice. Celková délka nesmí přesáhnout 4 metry; jinak může dojít ke snížení mycího účinku myčky.

Připojení k sifonu

Napojení vypouštěcí hadice musí být ve výšce mezi 50 cm (minimum) a 100 cm (maximum) ode dna myčky. Vypouštěcí hadici připevněte svorkou hadice.

Aquasafe

Systém Aquasafe je systém bezpečnostního ventilu, který chrání váš byt před vyplavením. Pokud přívodní hadice začne během mytí prosakovat, bezpečnostní ventil přeruší přítok vody. Přívodní hadici ani bezpečnostní ventil neponořujte do vody, protože elektrický kabel pro bezpečnostní ventil je ve dvoustěnné přívodní hadici.

Jestliže se přívodní hadice nebo bezpečnostní ventil poškodí, okamžitě myčku odpojte od elektrické sítě. Nezkracujte ani neprodělužujte přívodní hadici, protože obsahuje elektrické díly.

Zapnutí myčky

Před spuštěním myčky musíte zkontrolovat následující body.

- 1 Správné vyrovnání a připevnění myčky.
- 2 Otevření přívodu vody.
- 3 Vodotěsnost přípojek potrubí.
- 4 Správné zapojení kabelu.
- 5 Zapnutí zdroje energie.
- 6 Přívodní ani vypouštěcí hadice nesmí být zkroucené.
- 7 Odstranění všech obalových materiálů a dokumentů z myčky

UPOZORNĚNÍ

Po instalaci si tento návod uschovejte v sáčku s dokumenty. Obsah tohoto návodu je velmi důležitý i pro další uživatele.

9. Jak odstranit závadu

Než zavoláte do servisu

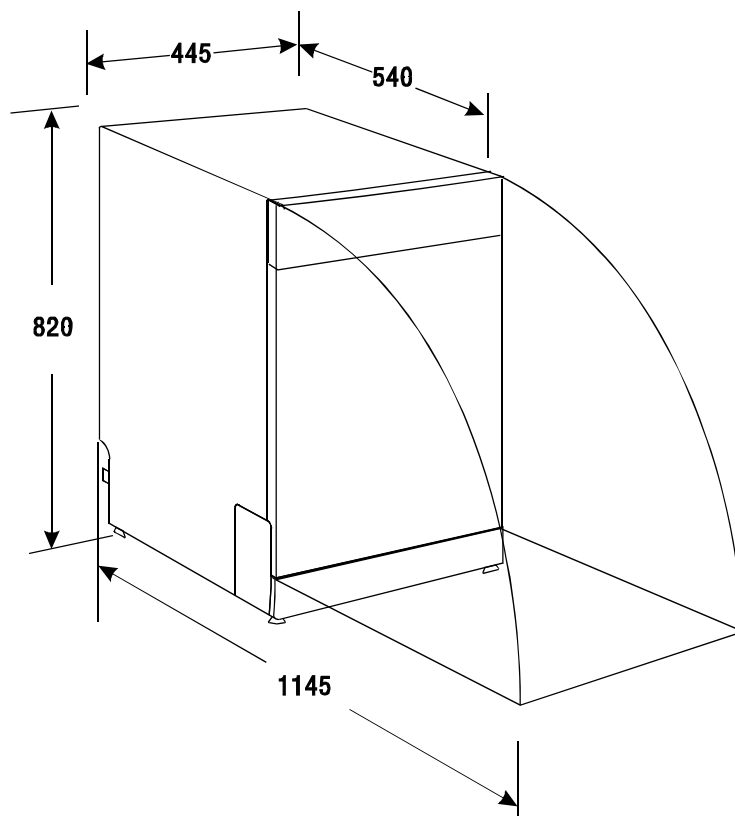
Přečtěte si následující rady a možná se vám podaří závadu odstranit ještě před zavoláním do servisu.

<i>Problém</i>	<i>Možné příčiny</i>	<i>Co dělat</i>
<i>Myčka nefunguje</i>	Spálená pojistka, nebo zareagoval jistič	Pojistku vyměňte, nebo resetujte jistič. Vyřadte jakékoli další spotřebiče ve stejném okruhu s myčkou.
	Zdroj napájení není zapnutý	Zkontrolujte, zda je myčka zapnutá a dveře jsou dobře zavřené. Zkontrolujte, zda je napájecí šňůra řádně zapojená do zásuvky elektrické sítě.
	Tlak vody je nízký	Zkontrolujte, zda je přívod vody správně připojený a vodovodní kohoutek je otevřený.
<i>Vypouštěcí čerpadlo se nezastavilo.</i>	Přetečení	Systém je zkonstruován ke zjištění přetečení. V tomto případě zastaví oběhové čerpadlo a zapne vypouštěcí čerpadlo.
<i>Hluk</i>	Některé zvuky, které slyšíte, jsou normální	Zvuk trhání kousků jídel a otvírání dávkovače mycího prostředku.
	Nádobí se v koších pohybuje, nebo nějaký malý předmět spadl do koše.	Zkontrolujte bezpečné uložení nádobí v myčce.
	Hučení motoru	Myčka se nepoužívá pravidelně. Jestliže ji často nepoužíváte, nezapomeňte ji každý týden spustit k naplnění a odčerpání vody, což pomůže zachovat vlhké těsnění.
<i>Pěna v nádrži</i>	Nesprávný mycí prostředek	Používejte pouze speciální mycí prostředek do myčky. Pokud se pěna vytvoří, otevřete myčku a nechte pěnu odpařit. Dovnitř myčky nalijte necelé 4 l vody. Zavřete dveře, aby zaklaply, pak spustte cyklus "namáčení" k vypuštění vody. Pokud je to nutné, tento postup zopakujte.
	Rozlité leštidlo	Rozlité leštidlo vždy okamžitě setřete.
<i>Uvnitř nádrže jsou skvrny</i>	Použili jste mycí prostředek s barvivem	Zkontrolujte, zda je mycí prostředek bez barviva.
<i>Nádobí není suché</i>	Dávkovač leštidla je prázdný.	Přesvědčte se, že je dávkovač leštidla plný.
<i>Nádobí a přibory nejsou umyté</i>	Nesprávný program	Zvolte silnější program
	Nesprávně vložené nádobí	Zkontrolujte, zda není otvírání dávkovače mycího prostředku a pohyb ostříkovacích ramen zablokované velkým nádobím.
<i>Skvrny a povlak na skleničkách a přiborech</i>	1 Velmi tvrdá voda	Chcete-li odstranit skvrny ze skleniček:
	2 Nízká vstupní teplota	1 Vytáhněte z myčky všechno kovové nádobí.
	3 Příliš plná myčka	2 Nepřidávejte mycí prostředek.
	4 Nesprávně vložené nádobí	3 Zvolte nejdelsí cyklus.
	5 Starý nebo vlhký práškový mycí prostředek	4 Spustte myčku a nechte ji běžet na asi 18 až 22 minut, až bude hlavní mytí.
	6 Prázdný dávkovač leštidla	5 Otevřete dveře a přilijte 2 šálky bílého octa na dno myčky.
	7 Nesprávné dávkování mycího prostředku	6 Zavřete dveře a nechte cyklus dojit. Jestliže ocet nepomůže: Opakujte výše uvedený postup, ale použijte 1/4 šálku (60 ml) krystalické kyseliny citronové místo octa.

Než zavoláte do servisu...

<i>Problém</i>	<i>Možné příčiny</i>	<i>Co dělat</i>
<i>Šmouhy na skleněném nádobí</i>	Kombinace měkké vody a velkého množství mycího prostředku	Použijte menší množství mycího prostředku, pokud je voda měkká, a k umytí skla vyberte nejkratší cyklus.
<i>Žlutý nebo hnědý povlak uvnitř myčky</i>	Čajové nebo kávové skvrny	Použijte roztok 1/2 šálku bělidla a 3 šálků teplé vody a umyjte je ručně. ⚠ UPOZORNĚNÍ Před čištěním vnitřku počkejte po skončení cyklu 20 minut, až topné články vychladnou; jinak byste se mohli popálit.
	Částice železa ve vodě mohou způsobit celkový povlak.	Musíte zavolat do podniku, který se zabývá změkčováním vody, a objednat speciální filtr.
<i>Bílý povlak uvnitř myčky</i>	Minerály z tvrdé vody	K čištění vnitřních ploch použijte vlhkou houbu s mycím prostředkem pro myčky, natáhněte si gumové rukavice. Nikdy nepoužívejte jiný mycí prostředek než ten určený pro myčky kvůli nebezpečí pěnění.
<i>Víčko dávkovače mycího prostředku nezaklaplo.</i>	Číselník není v poloze VYP.	Otočte číselník do polohy VYP a posuňte dveřní zámek doleva.
<i>V dávkovači zůstal mycí prostředek</i>	Nádobí blokuje dávkovač mycího prostředku	Rozložte správně nádobí.
<i>Pára</i>	Normální jev	Při sušení a vypouštění vody uniká průduchem dveřního zámku trochu páry.
<i>Na nádobí jsou černé nebo šedé skvrny</i>	Hliníkové předměty se odřely o jiné nádobí.	Odstraňte skvrny jemným drsným čisticím prostředkem.
<i>Na dně nádrže stojí voda</i>	Normální jev	Malé množství čisté vody okolo odtokového otvoru dole v nádrži udržuje vlhké těsnění.
<i>Myčka prosakuje</i>	Přeplněný dávkovač leštidla	Dávejte pozor, abyste nepřeplnili dávkovač leštidla. Rozlité leštidlo může způsobit nadměrné pěnění a přetečení myčky. Rozlité leštidlo setřete vlhkým hadříkem.
	Myčka není vyrovnaná.	Přesvědčte se, zda je myčka vodorovná.

Technické údaje



Výška:	820 mm (nastavitelné+60 mm)
Šířka:	445 mm
Hloubka:	540 mm
Připojované napětí:	viz výrobní štítek s údaji
Tlak vody:	0,04-1,0 MPa
Připojení horké vody:	max 60 °C
Spotřeba:	viz výrobní štítek s údaji
Kapacita:	9 jídelních souprav