

Děkujeme Vám za důvěru, kterou jste nám prokázali zakoupením naše chladničky. Při používání Vám přejeme hodně spokojenosti.

**Chladnička** je určena k použití v domácnosti k uchovávání čerstvých potravin při teplotě vyšší než 0°C.

<p><b>Před prvním použitím</b>..... 18</p> <p style="padding-left: 20px;">Návod k použití</p> <p style="padding-left: 20px;">Náš příspěvek k ochraně prostředí</p> <p style="padding-left: 20px;">Šetření elektrické energie</p> <p><b>Důležitá upozornění</b> ..... 19</p> <p style="padding-left: 20px;">Likvidace vysloužilé chladničky</p> <p><b>Umístění a zapojení</b>..... 19</p> <p style="padding-left: 20px;">Výběr místnosti</p> <p style="padding-left: 20px;">Umístění samostatné chladničky</p> <p style="padding-left: 20px;">Připojení na síť elektrického proudu</p> <p><b>Popis chladničky</b>..... 20</p>	<p><b>Obsluha</b> ..... 21</p> <p style="padding-left: 20px;">Výběr teploty</p> <p><b>Používání</b> ..... 21</p> <p style="padding-left: 20px;">Uchovávání potravin v chladničce</p> <p><b>Změna směru otevírání dveří</b> ..... 22</p> <p><b>Udržování a čištění</b> ..... 23</p> <p style="padding-left: 20px;">Automatické odmrazování chladničky</p> <p style="padding-left: 20px;">Čištění chladničky</p> <p style="padding-left: 20px;">Vyřazení chladničky z používání</p> <p><b>Odstraňování poruch</b> ..... 23</p>
--	--

## **i** Před prvním použitím

- Před zapojením na síť elektrického proudu by měla chladnička stát asi 2 hodiny v klidu. Tím se zmenší možnost nesprávné činnosti chladicího systému vlivem dopravy.
- Důkladně očistěte chladničku zvláště vnitřek (dodržujte návody uvedené v kapitole Čištění a údržba).
- Pokud není vnitřní vybavení chladnička na svém místě, namístěte ho tak, jak je popsáno v kapitole Popis chladničky.

### **Návod k použití**

Návod k použití je určen spotřebiteli. Popisuje chladničku a jeho správné a bezpečné používání. Je přizpůsoben různým druhům chladničky, proto jsou popsány také funkce a vybavení, které Váš chladničky nemá.

### **Náš příspěvek k ochraně prostředí**

- Naše výrobky jsou zabaleny v ekologických obalech, které mohou být buď recyklovány nebo zlikvidovány ekologickým způsobem. Jednotlivé balící materiály jsou jasně označeny.

- Také naše návody k použití jsou vytisknuty na recyklovaném papíře respektivě na papíře, který je bělený bez chlóru.
- Když chladnička úplně doslouží, nezatěžujte zbytečně životní prostředí neodbornou likvidací a zavolejte svého nejbližšího servisního zástupce. (viz Likvidace dosloužilého zařízení).

### **Šetření elektrické energie**

- Tato část je důležitá zvláště pokud máte model chladničky „na výšku“.
- Občas zkontrolujte, je-li chladnička dostatečně chlazená (volné kroužení vzduchu za chladničkou).
- Pokud to umožňuje použití chladničky a poměry, nastavte termostat z vyššího stupně na nižší.
- Před uložením čerstvých potravin se přesvědčte, zda jsou již ochlazené na okolní pokojovou teplotu (kromě polévek).
- Nánosy jíní a ledu zvětšují spotřebu elektrické energie, proto je pravidelně odstraňujte jakmile dosáhnou tloušťky 3-5 mm.
- Pokud je dveřní těsnění poškozeno nebo opotřebeno, spotřeba energie se rovněž


zvyšuje. Když tuto závadu zjistíte, je třeba těsnění vyměnit.

- Kondenzor na zadní stěně chladničky je nutno udržovat v čistotě.

- Dodržujte vždy instrukce uvedené v kapitole „Umístění a typy k úspoře energie“ jinak spotřeba energie může znatelně stoupnout.

## Důležitá upozornění

- Máte-li doma chladničku nebo mrazničku, kterou více nepoužíváte a je-li uzávěr (zámek, zástrčka) umístěn tak, že se nedá z vnitřní strany otevřít, odstraňte takový uzávěr. Tím ochráníte děti před možností udušení.
- Chladničku správně zapojte na přívod elektrické energie (dbejte upozornění v kapitole Přípoj na síť elektrické energie).
- Pokud je vůně nebo barva kterékoliv potraviny podezřelá, potravinu vyhodejte, neboť její použití může být nebezpečné.
- Před opravou, kterou provádí odborník, před čištěním a výměnou žárovky vypněte chladničku ze sítě elektrického proudu.
- Používejte jen nástroje doporučené výrobcem.
- Z ekologických důvodů dbejte na to, aby nedošlo k poškození zadní stěny zařízení (kondenzoru a trubek - například při přepravě chladničky) ani žádné jiné součásti chladicího systému. K odmrazování chladničky nepoužívejte žádných ostrých předmětů. Používejte jen přiložené pomůcky nebo pomůcky doporučené výrobcem.
- Chladicí systém chladničky je naplněn chladivem a olejem. Pokud dojde k jejímu poškození, zacházejte s ní opatrně a zlikvidujte ji v souladu s ekologickými zásadami. (viz „Bereme ohled na životní prostředí“).
- Popisná tabulka je uvnitř nebo na zadní straně chladničky.

 **Symbol na výrobku nebo jeho balení udává, že tento výrobek nepatří do domácího odpadu. Je nutné odvézt ho do sběrného místa pro recyklaci elektrického a elektronického zařízení. Zajištěním správné likvidace tohoto výrobku pomůžete zabránit negativním důsledkům pro životní prostředí a lidské zdraví, které by jinak byly způsobeny nevhodnou likvidací tohoto výrobku. Podrobnější informace o recyklaci tohoto výrobku zjistíte u příslušného místního úřadu, služby pro likvidaci domovního odpadu nebo v obchodě, kde jste výrobek zakoupili.**

### Likvidace vysloužilé chladničky

- Když vaše chladnička definitivně doslouží, je třeba ji zlikvidovat. Pokud je vybavena zámkem, rozbijte jej, aby nemohlo dojít k tomu, že se uvnitř omylem uzamkne dítě.
- Chladicí systém je naplněn chladicím médiem a izolačními látkami které je nutno odsát a zlikvidovat. Zavolejte prosím nejbližšího autorizovaného zástupce nebo servisní středisko. Pokud o žádném nevíte, kontaktujte příslušné orgány místní správy nebo příslušného distributora. Dejte pozor, ať nepoškodíte trubky v zadní stěně chladničky (nebezpečí úniku škodlivých látek).

## Umístění a zapojení

### Výběr místnosti

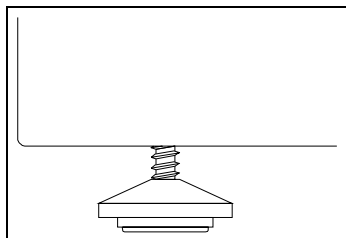
Chladničku postavte do suché a pravidelně větrané místnosti. Pro správnou činnost chladničky je přípustná teplota okolí podmíněna druhem (třídou) chladničky, což je uvedeno na štítku chladničky. Chladničku nestavte do blízkosti zařízení, která vydávají teplo, např. sporáku, topení, boileru apod., a nevystavujte ho bezprostředně slunečním paprskům. Zařízení smí být umístěno minimálně 30 cm od olejových nebo uhelných

kamínek. Pokud to není možné, použijte vhodné izolace. Za zařízením musí být volný prostor nejméně 200 cm<sup>2</sup> široký. Nad chladničkou musí být mezera minimálně 5 cm, aby byla zajištěno dostatečné odvětrávání jednotky kondenzoru.

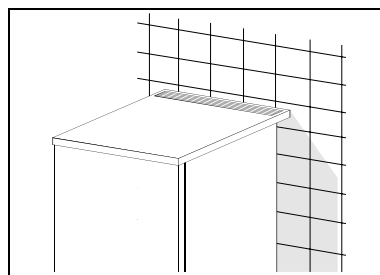
Třída	Okolní teplota
SN (subnormální)	od +10°C do 32°C
N (normální)	od +16°C do 32°C
ST (subtropická)	od +16°C do 38°C
T (tropická)	od +16°C do 43°C

## Umístění samostatné chladničky

- Chladnička musí stát rovně a stabilně na pevném podkladu. Na přední straně chladničky jsou nastavovací šrouby, kterými chladničku vyrovnáte.



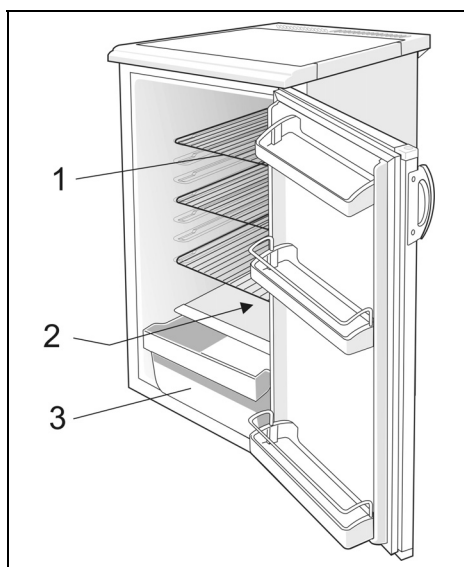
- Chladnička se zabudovanou mřížkou k větrání můžete přitisknout ke stěně. Mřížka umožňuje kroužení vzduchu, potřebného k chlazení zadní stěny chladničky.



## Připojení na síť elektrického proudu

Chladničku připojte na síť elektrického proudu pomocí přípojného kabelu. Zásuvka ve zdi musí mít uzemňovací kontakt (bezpečnostní zásuvka). Předepsané jmenované napětí a frekvence jsou uvedeny na popisné tabulce chladničky. Připojení na síť elektrického proudu a uzemnění chladničky musí být provedeno podle platných norem a předpisů. U chladničky jsou možné krátkodobé výkyvy napětí, avšak nejvíce od -15 do +10%.

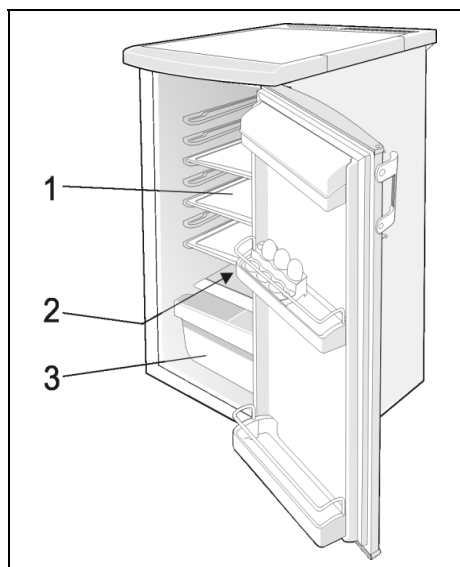
## Popis chladničky



### Police (1)

(počet závisí na modelu)

Police můžete libovolně zasunout dle latěk uvnitř chladničky. Je zabezpečena proti vysunutí. Pokud jí chcete z chladničky vyndat trochu ji nadzdvihněte v zadní části a vysuňte. Skleněné policičky (mají je jenom některé typy) jsou chráněny s dorazy z umělé hmoty. Jestliže chcete policičku vytáhnout, musíte nejdříve přitáhnout dorazy k sobě. Dorazy můžete také odstranit, ale uschovejte je pro možnou pozdější přepravu. Potraviny, které se rychle kazí, uchovávejte v zadní části police, kde je nejchladněji.



### Otvory pro odtok rozmražené vody (2)

Pod chladicí deskou, která chladí vnitřek chladničky (zabudovaná je v zadní stěně) je žlábek a otvor, kam odtéká rozmražená voda. Žlábek a otvor nesmí být ucpaný (například se zbytky potravin), proto se občas podívejte a dle potřeby je očistěte (například s tyčkou (brčkem) z PVC).

### Nádoba na ovoce a zeleninu (3)

Nádoba je na dně chladničky pod skleněnou policičkou. Tím je zajištěna vlhkost, která dobře působí na uchovávané ovoce a zeleninu (menší vysoušení).

## Vnitřní strana dveří chladničky

Vnitřní strana dveří je vybavena prostory (poličkami nebo nádobkami), které jsou určeny k uchovávání sýrů, másla, vajíček, jogurtů a jiných menších balíčků, tub, konzerv apod.

Ve spodní části dveří je místo na lahev.

## Osvětlení vnitřku chladničky

Žárovka, která osvětluje vnitřek chladničky svítí, jsou-li dveře chladničky otevřeny (bez ohledu na nastavení termostatu).

## UPOZORNĚNÍ:

- Vnitřní vybavení chladničky se mění podle jejího modelu.
- Forma rukojetí dveří může být různá dle modelu přístroje.
- V zastupitelských opravách můžete podle přání dokoupit také nádobku na koření a přísady, nádobku na tuby s nosičem a zvětšit počet přepážek a polic.

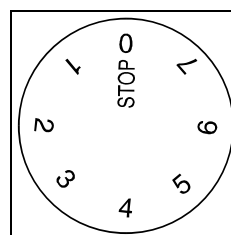
# Obsluha

Chladničku obsluhujete s knoflíkem termostatu, který je umístěn v pravé horní části vnitřku chladničky (možnost otáčení od označení **STOP (0)** do **7** a nazpět).

## Výběr teploty

- Větší nastavení na knoflíku (směrem k **7**) znamená nižší teploty (chlazení) ve všech částech chladničky. Teplota ve vnitřku chladničky může klesnout také pod 0°C. Nastavení na vyšší stupeň používáme jen tehdy, pokud si to přejeme a doporučuje se nižší teplota chlazení.
- Při normální teplotě okolí doporučujeme střední nastavení.

- Změna teploty okolí má vliv na teplotu v chladničce. V souladu s tím přizpůsobte nastavení knoflíku termostatu.
- V nastavení **STOP (0)** není chladnička v chodu (chladicí systém je vypnut), avšak je pod napětím (otevřete-li dveře chladničky, žárovka svítí).
- Teplota v chladničce a mrazícím prostoru závisí také na četnosti otevírání dveří.



# Používání

## Uchovávání potravin v chladničce

Správná obsluha zařízení, správně zabalené potraviny, správná teplota a dodržování hygienických opatření výrazně ovlivňuje kvalitu uložených potravin.

- Potraviny, které uchováte v chladničce, musí být ochlazené na teplotu místnosti a správně zabalené, aby nevydávaly ani neměnily vůni a vlhkost (zabalené do pytlíku z PVC resp. fólie, aluminiové fólie, voskového papíru apod.) nebo v uzavřených nádobách a lahvích.
- Před uložením jídla do chladničky odstraňte zbytečné obaly (například vícenásobné balení jogurtů).
- Potraviny zabalujte systematicky a nedopusťte, aby se navzájem dotýkaly (různé zápachy se mohou míchat). Kolem

zabalených potravin zajistěte dostatečnou cirkulaci vzduchu.

- Neuchovávejte hořlavé, těkavé a výbušné látky.
- Lahve s vysokým obsahem alkoholu musí být utěsněné a položené "nastojato".
- Potraviny se nesmějí dotýkat zadní stěny chladničky.
- Před uložením do chladničky musí být potraviny vystydlé.
- Některé organické roztoky, éterický olej v kůře citrónu a pomeranče, kyselina v másleu apod, mohou být dlouhodobým stykem s povrchem z PVC nebo s těsněním příčinou jejich poškození a předčasného stáří.
- Nepříjemný zápach upozorňuje na nečistotu uvnitř chladničky respektive zkažený obsah. Zápach odstraníte nebo zmenšíte, jestliže vodě k umývání dodáte trochu octu.

Doporučujeme také používání filtru s aktivním uhlím, které čistí vzduch a neutralizuje zápach.

- Jestliže odcházíte na delší dobu z domova, odstraňte z chladničky rychle se kazící potraviny

## Doba uchovávání potravin v chladničce

Druh potravin	Doba skladování (dny)													
	1	2	3	4	5	6	7	8	9	10	11	12	13	14
Máslo	+	+	+	+	+	+	+	=	=	=	=	=		
Vejce	+	+	+	+	+	+	+	+	+	+	=	=	=	=
Maso: čerstvé nekrájené krájené uzené	+	+	=											
	+	=												
	+	+	+	+	+	+	+	+	+	+	=	=	=	=
Ryby	+	=												
Marinované potraviny	+	+	+	+	+	+	+	+	+	+	=	=	=	=
Kořenová zelenina	+	+	+	+	+	+	+	+	=	=	=	=	=	=
Sýry	+	+	+	+	=	=	=	=	=	=	=	=	=	=
Sladkosti	+	+	=	=	=	=								
Ovoce	+	+	=	=	=	=	=	=	=	=				
Hotová jídla	+	+	=	=										

Legenda: + doporučená doba skladování = možná doba skladování

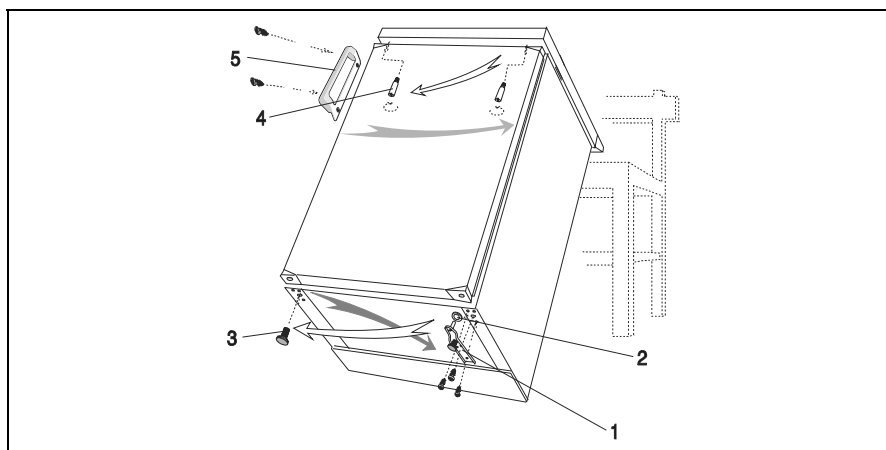
## Změna směru otevírání dveří

Pokud Vám nevyhovuje směr otevírání dveří, můžete ho změnit.

Otvory, které jsou k tomu zapotřebí, jsou již vyvrtané na protější straně obvodu chladničky a jsou uzavřené čepem.

- Odšroubujte spodní ložisko s nožičkou a podložku a sundejte dveře chladničky.
- Odšroubujte druhou nožičku a našroubujte ji na předchozí místo ložiska s nožičkou.
- Otáčením (proti směru hodinových ručiček) odšroubujte čep, který má funkci horního ložiska, a přišroubujte ho na druhou stranu dveří.
- Na čep, který má funkci horního ložiska, nasad' te dveře chladničky.

- Čep spodního ložiska s nožičkou (zároveň s podložkou) vsuňte do rohového otvoru a přišroubujte spodní ložisko.
- Odšroubujte rukojeť a přestavte ji na druhou stranu (neplatí pro rukojeť umístěnou vodorovně).  
Pokud jsou připevňovací šrouby pokryty víčkem, nejprve ho sundejte.
- Otvory, které zůstaly po přestavení na původních místech, uzavřete čepem.
- Nakonec zkontrolujte doléhání magnetického těsnění (těsnění nesmí být přehnuté a musí všude dobře těsnit).



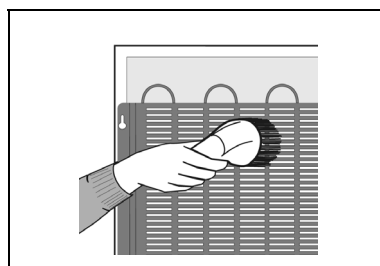
- 1 Spodní ložisko s nožičkou
- 2 Podložka spodního ložiska
- 3 Nožička

- 4 Čep
- 5 Rukojeť

# Udržování a čištění

## Automatické odmrazování chladničky

Chladničku není nutné odmrazovat, protože se led na zadní stěně odmrazuje automaticky. Led, který se při chodu kompresoru nahromadí na zadní stěně, se v čase klidu kompresora odmrazí a ve formě kapek sklouzne dolů, potom odteče otvorem na zadní stěně chladničky v nádobku nad kompresorem, kde se vypaří.



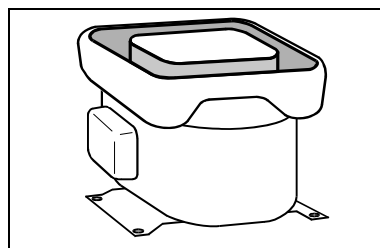
- Očistěte také **nádobku** nad kompresorem chladničky (neodstraňujte ji).

## Čištění chladničky

**Před čištěním přístroje vypněte přívod elektrické energie.**

Při čištění nepoužívejte hrubých a agresivních prostředků, které mohou poškodit povrch.

- Z **vnější strany** čistěte přístroj s vodou a tekoucím prostředkem.
- Uvnitř přístroje odstraňte **vybavení**, které se dá sundat a očistěte ho vodou a tekoucím prostředkem. Části z umělé hmoty nejsou vhodné k umývání v myčce.
- Vyprázdněný **vnitřek** přístroje umyjte vlažnou vodou, do které přidáte trochu octu.
- Z **kondensátoru** na zadní stěně přístroje občas očistěte prach měkkou nekovovou štětkou nebo vysavačem.



Po vyčištění přístroj zapojte na síť elektrického proudu, zapněte ho a uložte potraviny nazpět.

## Vyřazení chladničky z používání

Jestliže nebudete chladničku delší dobu používat, namíste knoflík termostatu na **STOP (0)**. Vypněte dovod elektrické energie, vyprázdněte ho, odmrazte, očistěte a nechte dveře přotevřené.

## ❓ Odstraňování poruch

Při používání chladničky se mohou objevit také poruchy v činnosti. Uvádíme jen některé poruchy, které jsou především následkem nesprávného používání a můžete je opravit sami.

**Chladničku po zapojení na síť elektrického proudu nefunguje**

- Zkontrolujte je-li v zásuvce napětí a je-li přístroj zapojen (knoflík termostatu je v nastavení na činnost).

**Chladicí systém funguje delší dobu bez přerušení**

- Časté otevírání dveří anebo dlouho otevřené dveře.
- Nesprávně zavřené dveře (možné je cizí těleso mezi dveřmi, zavěšené dveře, poškozené těsnění...).

- Bylo uloženo velké množství čerstvých potravin.
- Kvůli nedostatečnému chlazení kompresoru a kondensátoru zkontrolujte kroužení vzduchu za přístrojem a očistěte kondenzátor.

**Nahromadění ledu na zadní stěně uvnitř chladničky**

Dokud odtéká voda do zlátku a otvorem do nádobky na kompresoru, je zajištěno normální, automatické odmrazování chladničky.

V případě, že se na zadní stěně uvnitř chladničky nahromadí velká vrstva ledu (3-5 mm), rozmrazte ji manuálně.

Knoflík termostatu otočte na nastavení **STOP (0)** a nechte dveře chladničky otevřené. Led neodmrazujte pomocí elektrických přístrojů

(sušák na vlasy apod.) a neodstraňujte ho pomocí ostrých předmětů. Po skončeném odmrazování, nastavte knoflík termostatu dle přání a zavřete dveře chladničky.

Příčinou nadměrného hromadění ledu je:

- špatné těsnění dveří (je-li těsnění umazané nebo poškozené - očistěte ho nebo vyměňte),
- časté otevírání respektivě dlouho otevřené dveře,
- ukládání teplého jídla do chladničky,
- potraviny nebo nádobka se dotýkají zadní stěny uvnitř chladničky.

### Z chladničky vytéká voda

Voda vytéká z chladničky, je-li ucpaný otvor k odtékání vody nebo jestliže rozmražená voda kape mimo žlábek.

- Ucpaný otvor očistěte, např. s brčkem z PVC.
- Silnou vrstvu ledu odmrazte manuálně (viz kapitola Nahromadění ledu na zadní stěně uvnitř chladničky).

### Hluk

Chlazení v chladících a mrazících přístrojích umožňuje chladicí systém s kompresorem, což způsobuje také určitý hluk. Kvalita hluku závisí na umístění, správném používání a starosti přístroje.

- **Při chodu** kompresoru se může slyšet šum kapaliny, při jeho nečinnosti průtok chladicí kapaliny. To je normální a nemá to vliv na životnost chladničky.
- **Po rozběhu** chladničky může být činnost kompresoru a průtok chladicí tekutiny hlasitější. To není znakem poruchy a nemá vliv na životnost chladničky. V průběhu

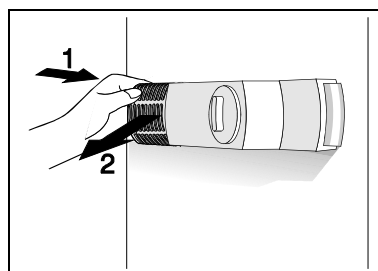
času se činností chladničky hlasitost těchto zvuků zmenší.

- Občas se při chodu chladničky objeví také **neobvyklé a silnější zvuky**, které jsou pro chladničku neobvyklé a většinou jsou následkem nesprávného umístění:
  - Chladnička musí stát rovně a stabilně na tvrdém podkladě.
  - Nesmí se dotýkat stěny nebo sousedních dílů.
  - Zkontrolujte, je-li vnitřní vybavení na svém místě, resp. jestli jsou plechovky vyrovnané, sklenice nebo jiné nádobky se mezi sebou nedotýkají.

### Výměna žárovky

Před výměnou žárovky je nutné vypnout přívod elektrické energie do chladničky. Prsty přitiskněte ze zadní strany na poklop, který pokrývá žárovku (ve směru šipky 1), aby vyskočila ze svého umístění. Potom poklop sundejte (ve směru šipky 2) a žárovku vyměňte za novou (E 14, max. 15 W). Spálenou žárovku neodhazujte mezi organické odpadky.

**Žárovka je spotřební materiál a neplatí pro ni naše zárukat'**



ZACHOVÁVÁME SI PRÁVO NA ZMĚNY, KTERÉ NEMAJÍ VLIV NA FUNKČNOST CHLADNIČKY.