

Mikrovlnná trouba

MEE 1030

Návod k obsluze

Blomberg[®]

Před instalací a použitím spotřebiče si prosím důkladně přečtěte tento návod k obsluze.

Vážení zákazníci,

Vážení zákazníci,

Využíváme této příležitosti, abychom Vám poděkovali za zakoupení našeho výrobku. Tento spotřebič splňuje i ty nejpřísnější požadavky všech norem a jeho obsluha je velice snadná. Nicméně se vyplatí obětovat několik minut k prostudování tohoto návodu k obsluze. Získáte informace o zakoupeném spotřebiči a seznámíte se s jeho obsluhou, díky čemuž pak dokážete používat bez problémů, rychle a efektivně. Věnujte prosím pozornost zejména bezpečnostním pokynům. Přejeme Vám spokojené a bezproblémové používání tohoto spotřebiče.

- Ihned po převzetí zkontrolujte, není li výrobek poškozen. Pokud zjistíte jakékoliv poškození způsobené přepravou, výrobek nepřipojujte ani nezkoušejte, ale neprodleně kontaktujte svého prodejce.
- Před instalací a použitím spotřebiče si důkladně přečtěte návod k obsluze a prostudujte přiloženou dokumentaci. Zvláštní pozornost prosím věnujte bezpečnostním pokynům.
- Uschovejte veškeré dokumenty pro použití v budoucnu. Doklad o zakoupení pečlivě uschovejte, pro případ opravy spotřebiče v záruční lhůtě. V případě prodeje nebo poskytnutí spotřebiče jiné osobě, předejte se spotřebičem i návod k obsluze. Tímto umožníte novému majiteli, aby se seznámil s jeho obsluhou a údržbou. Tyto informace slouží k zajištění bezpečnosti uživatele i jiných osob.

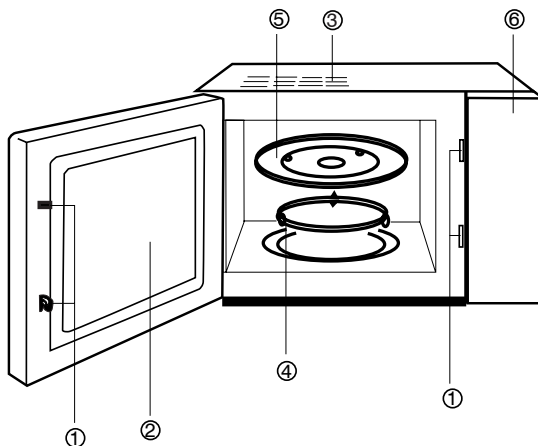
Obsah

1 Technická specifikace	4
Popis spotřebiče	4
Technické údaje	4
Rádiová interference	4
2 Bezpečnostní pokyny	5
3 Instalace	6
4 Obecné pokyny pro bezpečné používání mikrovlnné trouby	7
Nádobí, nástroje a obaly, které nelze používat v mikrovlnné troubě	8
Snížte riziko vzniku požáru v troubě	9
5 Používání spotřebiče	8
Popis ovládacího panelu	8
Programování	8
• Snadné vaření	8
• Mikrovlnný ohřev	8
• Pozvolné ohřívání	9
• Funkce automatického rozmrazování	9
• Automatické programy	9
• Funkce paměť	9
• Funkce čištění	10
• Hodiny	10
• Časovač	10
• Dětská pojistka	10
• Pauza / zrušení	10
6 Péče o mikrovlnnou troubu	11
7 Dříve, než zavoláte servis	11
Pokud spotřebič vůbec nefunguje, displej se nerozsvítí nebo zhasne	11
Pokud nefunguje mikrovlnný ohřev	11

1 Technická specifikace

Popis spotřebiče

- 1 Bezpečnostní blokáda dvířek trouby
- 2 Skleněný průzor
- 3 Ventilační otvory trouby
- 4 Podstavec otočného talíře
- 5 Skleněný talíř
- 6 Ovládací panel



Toto je pouze ilustrační zobrazení !

Technické údaje

Napájení	230 V ~ 50 Hz
Celkový příkon	800 W
Provozní frekvence	2,450 MHz
Vnější rozměry (šxhxv)	470/377/282 mm
Vnitřní rozměry trouby (šxhxv)	315/330/192 mm
Objem trouby	20 litrů
Hmotnost	cca 13,5 kg

Rádiová interference

Mikrovlnná trouba může rušit příjem vašeho rádia nebo podobného jiného přijímače. Pokud se objeví rušení příjmu, můžete ho eliminovat podle následujících pokynů.

- a. Vyčistěte dvířka a těsnící povrch trouby.
- b. Rádio, televizi a podobné spotřebiče umístěte co nejdál od trouby.
- c. Pro dokonalý příjem signálu zajistěte správnou instalaci a připojení televizní a rádiové antény



Za účelem trvalého zdokonalování kvality výrobků si vyhrazujeme právo na změnu technické specifikace bez předchozího oznámení. Obrázky zobrazené v této příručce jsou schématické a slouží pro informativní účely, nemusí tedy přesně souhlasit s vaším spotřebičem.

2 Bezpečnostní pokyny



Tento spotřebič nesmí používat osoby (včetně dětí) s fyzickou, duševní nebo mentální poruchou, osoby bez obecných zkušeností a znalosti. Tyto osoby smějí používat spotřebič pouze pod dozorem zkušené osoby, odpovídající za jejich bezpečnost.



Upozornění:

Když mikrovlnná trouba pracuje v kombinovaném režimu, zahřívají se pokrmy i části spotřebiče na vysokou teplotu, proto jej mohou obsluhovat děti pouze pod dozorem dospělé osoby.



Upozornění:

Nepoužívejte mikrovlnnou troubu, pokud jsou poškozená dvířka nebo jejich těsnění. Zajistěte opravu spotřebiče ve specializovaném servisu.



Upozornění:

Je nebezpečné provádět jakékoliv zásahy do mikrovlnné trouby, které vyžadují odstranění krytu na ochranu proti působení mikrovlnného záření, tyto opravy smí provádět pouze příslušný specializovaný servis.



Upozornění:

Tekutiny a jiné pokrmy nikdy neohřívajte v uzavřených nádobách, během zahřívání dochází k rozpínání tekutin a nádoba by mohla explodovat.



Upozornění:

Děti bez dozoru smějí používat spotřebič pouze tehdy, pokud jsou seznámeny s obsluhou spotřebiče, poučeny o vhodném použití a rozumějí všem rizikům souvisejícím s nesprávným zacházením s mikrovlnnou troubou.

- Mikrovlnná trouba musí být dobře odvětraná. V zadní části zachovejte odstup nejméně 10 cm, 15 cm po obou stranách a 30 cm nad troubou. Neodstraňujte nožičky trouby, nezakrývejte ventilační otvory.

- Používejte pouze nástroje a nádoby vhodné pro použití v mikrovlnné troubě.
- Pokud ohříváte potraviny v plastových nebo papírových obalech, nenechávejte troubu bez dozoru, hrozí nebezpečí vznícení hořlavých materiálů.
- Pokud spatříte kouř, vypněte spotřebič nebo jej odpojte od přívodu elektrické energie. Dvířka nechte zavřená, pokud byste je otevřeli, případný plamen by získal přísun kyslíku, který je potřebný k hoření a mohlo by dojít k rozšíření ohně.
- Při ohřívání tekutin (zejména čisté vody), může opožděně dojít k náhlému vyprsknutí vařící tekutiny z nádoby, v těchto případech buďte velice opatrní, po ukončení ohřevu vyčkejte určitou dobu, než vyjmete tekutinu z mikrovlnné trouby.
- Pokud ohříváte v mikrovlnné troubě pokrmy nebo nápoje pro děti, po vyjmutí je vždy dobře promíchejte nebo protřepete, zkontrolujte teplotu a teprve pak podávejte, hrozí nebezpečí popálení.
- V mikrovlnné troubě nikdy neohřívajte čerstvá vejce ani vejce již uvařená ve skořápce, mohou explodovat, dokonce i po vypnutí mikrovlnné trouby.
- Troubu pravidelně čistěte a po každém použití odstraňte případné zbytky pokrmů.
- Pokud nebudete spotřebič pravidelně čistit, může dojít k znehodnocení povrchů a ke snížení jeho životnosti, vystavujete se tím také riziku vzniku úrazu.
- Nikdy nepoužívejte mikrovlnnou troubu v případě, že je poškozen přívodní kabel a neprodleně zajistěte jeho výměnu v příslušném servisu. Hrozí nebezpečí úrazu elektrickým proudem.
- Některé přístupné povrchy spotřebiče se během provozu mohou zahřát na vysokou teplotu.
- Na čištění povrchu dvířek, těsnění dvířek, vnitřku trouby a pod. používejte jen jemné mycí neabrazivní prostředky nebo prostředky na mytí nádobí a houbu nebo měkký hadřík.

3 Instalace

1. Z vnitřku trouby odstraňte všechny obalové a přepravní materiály.
2. Před připojením spotřebiče proveďte jeho důkladnou vizuální kontrolu. Zkontrolujte zejména:
 - správné usazení dvířek trouby,
 - případné poškození dvířek nebo skleněné výplně,
 - případné promáčknutí nebo díry v dvířkách a na spotřebiči,
 - případné promáčknutí nebo díry ve vnitřku trouby, pokud je spotřebič jakkoli poškozen, rozhodně jej nepřipojujte k elektrické síti a neprodleně kontaktujte prodejce nebo autorizovaný servis.
3. Tato mikrovlnná trouba váží 13,5 kg a je třeba ji umístit na vodorovný povrch, který je dostatečně pevný na to, aby unesl její hmotnost.
4. Mikrovlnnou troubu umístěte v dostatečné vzdálenosti od zdrojů tepla a páry.
5. Nepokládejte žádné předměty na horní část mikrovlnné trouby.
6. Neodstraňujte hnací hřídel otočného talíře.
7. Stejně jako u jiných spotřebičů, smějí děti používat mikrovlnnou troubu pouze pod dohledem dospělé osoby.



Upozornění:

Tento spotřebič musí být uzemněn!

1. Zásuvka, ke které je spotřebič připojen musí být snadno přístupná.
2. Pro tuto troubu je nutno zajistit trvalý příkon 1500 W, tomuto odběru musí odpovídat domácí rozvod elektrické sítě a jištění. Před připojením trouby k rozvodu domácí elektrické sítě se poraďte s odborníkem.



Upozornění:

Tato mikrovlnná trouba má vnitřní ochranu 10A / ~250V.



Důležité upozornění :

Vodiče v tomto napájecím kabelu jsou označeny takto:

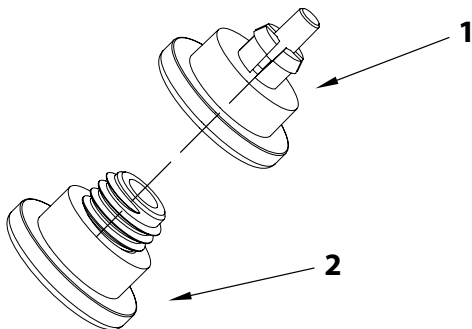
žlutozelený:	ochranný
modrý:	pracovní nulový
hnědý:	fáze

Barvy vodičů přívodního kabelu spotřebiče nemusí odpovídat barevnému označení kontaktů zásuvky. Řiďte se následujícími pokyny:

- Žlutozelený vodič nutno připojit ke kontaktům zásuvky označeným písmenem E nebo symbolem uzemnění nebo žlutou a zelenou barvou.
- Modrý vodič nutno připojit ke kontaktům zásuvky označeným písmenem N nebo černou barvou.
- Hnědý vodič nutno připojit ke kontaktům zásuvky označeným písmenem L nebo červenou barvou.

Následující pokyny se týkají pouze modelů se speciálním vestavěným rámečkem Trim Kit.

1. Po vyjmutí všech doplňků z vnitřku mikrovlnné trouby, položte troubu na zadní stěnu, spodní stranou k sobě.
2. Vyjměte nastavitelné nožky (obr. č. 2) z plastového sáčku a jednu po druhé zašroubujte do pouzdra (obr. č. 1).
3. Jakmile jsou všechny 4 nožky namontovány, otočte mikrovlnnou troubu zpět a zkontrolujte jestli jsou nožky dobře nastaveny. Pokud je mikrovlnná trouba nestabilní, vyrovnejte ji otáčením nožek podle potřeby, nahoru nebo dolů.



4 Obecné pokyny pro bezpečné používání mikrovlnné trouby

V následujícím textu jsou uvedeny určitá pravidla a bezpečnostní pokyny, které je nutno během používání mikrovlnné trouby.

Nádobí, nástroje a obaly, které nelze používat v mikrovlnné troubě:

- kovové nádoby a nádoby s kovovými částmi.
 - Nádoby s kovovými dekoračními prvky nebo okrajem.
 - Plastové sáčky s drátěnými sponami pokrytými papírem.
 - Melaminové nádobí, které obsahuje materiál, který pohlcuje mikrovlnnou energii. Může to mít za následek poškození nádobí a zpomalení procesu tepelné úpravy pokrmu.
 - Glazované stolní nádobí. Glazura není vhodná pro použití v mikrovlnné troubě.
 - Potraviny a nápoje v uzavřených nádobách nebo nádobách se zúženým hrdlem, jako jsou lahve a džbány, protože při ohřevu v mikrovlnné troubě mohou explodovat.
 - Konvenční teploměry na maso a na sladké pokrmy. Můžete použít pouze speciální teploměry určené pro použití v mikrovlnné troubě.
1. Během provozu trouby musí být skleněný talíř, podstavec otočného talíře a spojka otočného talíře na svém místě.
 2. Troubu používejte pouze k úpravě pokrmů, nikdy k jiným účelům, jako např. sušení oděvů, papíru a jiných předmětů nebo ke sterilování.
 3. Nezapínejte prázdnou troubu, mohla by se poškodit.
 4. V troubě nic neskladujte, noviny apod.
 5. V troubě nelze tepelně upravovat pokrmy ve slupce, skořápce, s kůží nebo membránou, jako např. vajíčka, brambory, kuřecí játra a pod. Některé potraviny stačí několikrát propíchnout vidličkou.
 6. Do otvorů ve vnějším plášti nedávejte žádné předměty.

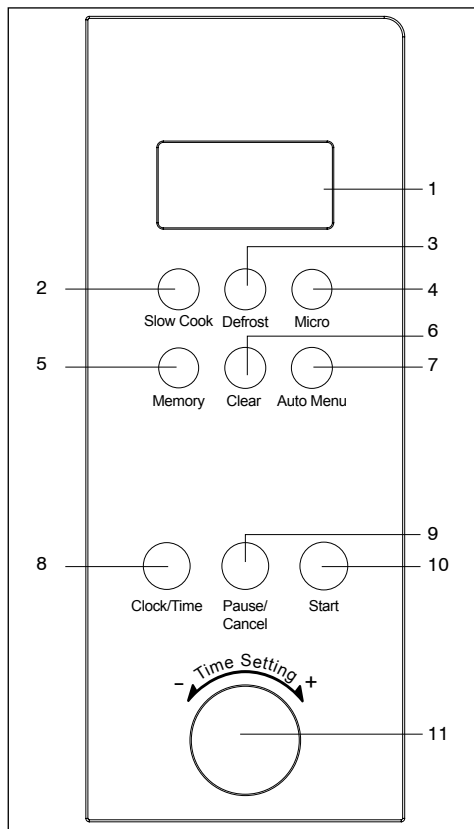
7. Z trouby za žádných okolností neodstraňujte žádné části, jako jsou např. nožičky, spojky, šrouby a pod.
8. Pokrmy nepřipravujte přímo na skleněném talíři. Pokrm vložte do vhodné nádoby a tu vložte do trouby.
9. V troubě se nepokoušejte smažit nebo fritovat potraviny.
10. Mějte na paměti, že mikrovlnná trouba ohřívá tekutiny v nádobě, ne samotnou nádobu. Proto i když víko nádoby při vydávání z trouby možná není na dotek horké, pokrmy/nápoje uvnitř nádoby po odstranění víka uvolňují páru a teplo, také mohou prskat jako při běžné tepelné úpravě.
11. Vždy zkontrolujte teplotu připraveného pokrmu/nápoje, zejména pokud je pokrm/nápoj určený pro dítě. Doporučujeme nekonzumovat pokrm/nápoj ihned po vyjmutí z mikrovlnné trouby. Nechte jej pár minut odstát a promíchejte, aby se teplo rovnoměrně rozložilo.
12. Pokrmy, které obsahují tuk a vodu, nechte po vypnutí v troubě odstát 30-60 sekund. Směs se ustálí a nebude hrozit nebezpečí zpěnění.
13. Teplem od ohřívání potravin se mohou zahřát na vysokou teplotu i kuchyňské potřeby a nádoby používané spolu s pokrmy. Vždy používejte kuchyňskou chňapku.

Snízte riziko vzniku požáru v troubě:

- a. Neohřívejte pokrmy příliš dlouho. Pokud se uvnitř trouby nachází papír, plast nebo jiný hořlavý materiál (součást balení), pozorně sledujte provoz mikrovlnné trouby.
- b. Než vložíte pokrm do trouby, odstraňte z obalu veškeré kovové přichytky a spony.
- c. Pokud by se materiál uvnitř trouby vznítil, vypněte spotřebič nebo jej odpojte od přívodu elektrické energie. Dvířka nechte zavřená, pokud byste je otevřeli, případný plamen by získal přísun kyslíku, který je potřebný k hoření a mohlo by dojít k rozšíření ohně.

5 Používání spotřebiče

Popis ovládacího panelu



- 1 Displej
- 2 Pozvolné ohřívání
- 3 Funkce rozmrazování
- 4 Funkce mikrovlny
- 5 Paměť
- 6 Čištění
- 7 Automatické programy
- 8 Hodiny/čas
- 9 Stop/zrušit
- 10 Start
- 11 Volič pro nastavení času

Programování

Snadné vaření

Stačí jeden stisk tlačítla a spustíte jednoduchý mikrovlnný ohřev. Tato funkce umožňuje pohodlné a rychlé ohřívání např. sklenice vody.

Příklad.: Ohřev sklenice vody.

- a) Vložte sklenici s vodou na otočný talíř a zavřete dvířka.
- b) Stiskněte tlačítko „Start“. Mikrovlnná trouba bude pracovat při 100% výkonu jednu minutu.
- c) Po skončení ohřevu zazní 5x zvukový signál.

Mikrovlnný ohřev

Tuto funkci lze použít dvojím způsobem

- 1) Rychlý mikrovlnný ohřev (100% výkonu)

Příklad: Ohřev pokrmu při 100% výkonu po dobu 5 minut.

- a) Otočte voličem „nastavení času“, dokud se na displeji nezobrazí údaj „5:00“.
- b) Stiskněte tlačítko „Start“.

- 2) Manuální nastavení výkonu mikrovlnné trouby

Příklad: pro ohřátí pokrmu při 70% výkonu během 10 minut.

- a) Stiskněte tlačítko „Micro“, zvolte 70% výkon.
- b) Otočte voličem „Nastavení času“ dokud se na displeji nezobrazí údaj „10:00“.
- c) Stiskněte tlačítko „Start“.

K dispozici je 5 úrovní výkonu, nejdelší doba přípravy trvá 60 minut.

Počet stisknutí	Mikrovlnný výkon	Zobrazení na displeji
1	100%	P100
2	70%	P70
3	50%	P50
4	30%	P30
5	10%	P10

Pozvolné ohřívání

Pozvolné ohřívání zahrnuje 2 úrovně:
S-1 silný výkon (mikrovlnný výkon 31,25 %);
S-2 slabý výkon (mikrovlnný výkon 18,75 %)

Příklad: pro přípravu pokrmů při slabém výkonu po dobu 1 h.

- Stiskněte tlačítko „Pozvolné ohřívání“, zvolte pozici S-2.
- Otočte voličem vpravo pro nastavení 1h:00;
- Stiskněte tlačítko Start.

Nejdelsí doba přípravy je 3 h.

Funkce automatického rozmrazování

Stačí zadat typ pokrmu a hmotnost, trouba automaticky nastaví výkon a čas rozmrazování.

Příklad: Rozmrazení 0,5 kg zmrazeného masa.

- Stiskněte tlačítko funkce rozmrazování „Auto rozmrazování“, na displeji se zobrazí „DEF“
- Otáčejte voličem „nastavení času“ a zadejte hmotnost 500 g.
- Stiskněte tlačítko „Start“.

Maximální nastavitelná hmotnost potravin je 2000 g.

Automatické programy

Stačí zadat typ pokrmu a hmotnost, trouba automaticky nastaví výkon a čas ohřevu.

Příklad: Automatický ohřev 400g masa.

- Stiskněte tlačítko „Auto menu“, pro nastavení programu A3.
- Otáčejte voličem „nastavení času“ a zadejte hmotnost 400 g.
- Stiskněte tlačítko „Start“.

Funkce paměť

Abyste nemuseli stále znovu nastavovat výkon a čas, můžete pomoci této funkce uložit do paměti spotřebiče často používané programy.

- Pokud jste ještě neukládali do paměti žádný program, stiskněte „Memory“. Na displeji se zobrazí „1“, zadejte výkon a čas, znovu stiskněte tlačítko „Memory“, program se uloží do paměti spotřebiče. Pokud stisknete místo tlačítka „Memory“ tlačítko „Start“, trouba začne pracovat a program se uloží do paměti spotřebiče.
- Pokud jste již do paměti spotřebiče uložili nějaký program, po stisknutí tlačítka „Memory“ se zobrazí „1“ a po stisknutí tlačítka „Start“ bude trouba pracovat s naprogramovaným nastavením.

Po přerušení dodávky elektrické energie se program vynuluje.

Tabulka automatických programů

Menu Hmotnost (g) Počet zmáčknutí	A-1 Rýže	A-2 Zelenina	A-3 Maso	A-4 Těstoviny	A-5 Ryby	A-6 Chléb
1	100	100	200	1	100	100
2	200	200	300	2	200	200
3	300	300	400		300	300
4	400	400	500		400	400
5	500	500	600		500	500
6		600	800		600	600
7			1000		700	
8					800	
9					900	
10					1000	

Funkce čištění

Tato funkce ochladí vnitřní prostor a zbaví jej nepříjemného zápachu.

Stiskněte tlačítko „Clear“, ventilátor bude pracovat po dobu 1 minuty (během této doby mikrovlny a gril nepracují). Opětovným stisknutím tlačítka zvýšíte dobu čištění. Maximální doba čištění je 15 minut.

Hodiny

Spotřebič je vybaven ukazatelem času.

Příklad: Nastavení aktuálního času 16 hod a 30 minut.

- a) Stiskněte tlačítko „Clock“, na displeji začne blikat symbol hodin. Otáčejte knoflíkem pro nastavení času, dokud se na displeji nezobrazí 16:00.
- b) Znovu stiskněte tlačítko „Clock“. Otáčejte knoflíkem pro nastavení času, dokud se na displeji nezobrazí 16:30.
- a) Znovu stiskněte tlačítko „Clock“. Nastavování hodin je ukončeno, nyní budou hodiny zobrazovat aktuální čas.

Časovač

Funkce časovače umožňuje automaticky spustit mikrovlnnou troubu v nastaveném čase a automaticky zastavit po ukončení tepelné úpravy. Před použitím této funkce nutno na spotřebiči nastavit aktuální čas.

Příklad: Aktuální čas je 16:30, tepelná úprava se má spustit v 18:15 s výkonem 70%, po dobu 10 minut.

- a) Stiskněte tlačítko „Timer“ a nastavte čas na 18:15 (postupujte stejně jako při nastavování aktuálního času).
- b) Stisknutím tlačítka „Micro“ nastavte výkon na 70%.
- c) Otáčením voliče „nastavení času“ zvolte dobu tepelné úpravy na 10 minut.
- d) Stiskněte tlačítko „Start“.

Pokud nenastavíte výkon a čas tepelné úpravy (vypustíte kroky b a c) a stisknete tlačítko „Start“, mikrovlnná trouba bude sloužit pouze jako hodiny v 18:15 zazní desetkrát zvukový signál, nespustí se však žádná funkce.

Dětská pojistka

Pro aktivaci dětské pojistky, stiskněte současně tlačítka „Auto Menu“ a „Combi“ po dobu 2 sekund. Pro odblokování dětského zámku opět stiskněte tlačítka „Auto Menu“ a „Combi“ po dobu 2 sekund.

Pauza / zrušení

Během činnosti trouby stiskněte tlačítko Pause / Cancel pro zrušení probíhající akce. Tímto tlačítkem zrušíte také naprogramovaný program, který ještě nebyl spuštěn pomocí tlačítka Start.

6 Péče o mikrovlnnou troubu

1. Před přistoupením k čištění, vypněte mikrovlnnou troubu a vyjměte zástrčku ze zásuvky.
2. Vnitřek trouby udržujte čistý. Pokud je vnitřek trouby znečištěn zbytky pokrmů, olejem nebo rozlitou tekutinou, vyčistěte vnitřních povrch vlhkým hadříkem. Nedoporučujeme používat agresivní nebo abrazivní čisticí prostředky.
3. Vnější povrch čistěte pouze vlhkým hadříkem. Abyste nedošlo k poškození funkčních částí uvnitř trouby, dbejte na to, aby voda nenatekla do ventilačních otvorů.
4. Dbejte na to, aby se ovládací panel nenamočil. Vyčistěte jej měkkým vlhkým hadříkem. K čištění ovládacího panelu nepoužívejte čisticí prostředky, abrazivní přípravky a ostré předměty, spreje na čištění apod.
5. Pokud se na vnitřní straně dvířek nebo kolem dvířek z vnější strany vytvoří pára nebo kondenzát, otřete jej měkkým hadříkem. Může se to stát v případě, když troubu používáte ve velmi vlhkém prostředí a neznamená to závadu spotřebiče.
6. Občas vyjměte z trouby otočný skleněný talíř a vyčistěte jej. Talíř umyjte v teplé vodě s přidávkou mycího prostředku nebo v myčce nádobí.
7. Podstavec otočného talíře, hřídel pohonu a dno vnitřního prostoru mikrovlnné trouby nutno pravidelně čistit, zabráníte tím nadměrné hlučnosti. Dno vnitřního prostoru mikrovlnné trouby jednoduše otřete roztokem vody a jemného mycího prostředku nebo prostředku na mytí oken a vytřete dosucha. Podstavec otočného talíře můžete umýt v roztoku saponátu nebo v myčce nádobí. Při opakovaném používání se na dně vnitřního prostoru trouby mohou srážet kuchyňské výpary, tyto však nemají vliv na interiér mikrovlnné trouby nebo podstavec otočného talíře. Pokud podstavec otočného talíře vyjmete z trouby za účelem čištění, nezapomeňte jej vrátit zpět na své místo.

8. Pokud chcete vnitřek mikrovlnné trouby zbavit zápachu, nalijte do hluboké misky, vhodné pro použití v mikrovlnné troubě, šálek vody a přidejte šťávu a slupku z jednoho citrónu. Zapněte troubu na 5 minut, potom vnitřní povrchy důkladně otřete měkkým hadříkem.
9. Pro výměnu žárovky osvětlení vnitřního prostoru mikrovlnné trouby, kontaktujte příslušný servis.

7 Dříve, než zavoláte servis

Pokud spotřebič vůbec nefunguje, displej se nerozsvítí nebo zhasne:

- a) Zkontrolujte, zda je trouba správně připojená k elektrické síti. Pokud není, vyjměte zástrčku ze zásuvky, počkejte 10 vteřin a znovu ji připojte.
- b) Zkontrolujte, zda není propálená pojistka nebo vypnutý jistič. Pokud jsou je vše v pořádku, zkuste do zásuvky připojit jiný elektrický spotřebič (např. lampičku), zjistíte tak, je-li zásuvka funkční.

Pokud nefunguje mikrovlnný ohřev:

- a) Zkontrolujte, zda je nastaven čas.
- b) Zkontrolujte, zda jsou správně zavřená dvířka mikrovlnné trouby, v opačném případě bezpečnostní prvek dvířek zablokuje provoz spotřebiče a nedojde k ohřevu potravin.

Pokud problém nedokážete odstranit na základě výše uvedených pokynů, obraťte se na příslušný servis.



Upozornění:


Spotřebič je určen k ohřevu nápojů a potravin s využitím elektromagnetické energie. Spotřebič je určen výhradně k použití v domácnosti.

EKOLOGICKY VHODNÁ LIKVIDACE

Obalový materiál jednoduše neodhodte. Obaly a balicí prostředky elektrospotřebičů Blomberg, s výjimkou dřevěných materiálů, jsou recyklovatelné, a zásadně by měly být vráceny k novému zhodnocení. Obal z kartonu lze odevzdat do sběren starého papíru. Obal z polyetylénu (PE, PE-HD, PE-LD) a polystyren (PS) odevzdejte do sběren PE,PS k opětovnému zužitkování.

Po ukončení životnosti spotřebič zlikvidujte prostřednictvím k tomu určených recyklačních středisek. Pokud má být spotřebič definitivně vyřazen z provozu, doporučuje se po odpojení napájecího přívodu od elektrické sítě jeho odříznutí, přístroj tak bude nepoužitelný. Informujte se laskavě u Vaší obecní správy o recyklačním středisku, ke kterému příslušíte.



Symbol  na výrobku nebo jeho balení udává, že tento výrobek nepatří do domácího odpadu. Je nutné odvézt ho do sběrného místa pro recyklaci elektrického a elektronického zařízení. Zajištěním správné likvidace tohoto výrobku pomůžete zabránit negativním důsledkům pro životní prostředí a lidské zdraví, které by jinak byly způsobeny nevhodnou likvidací tohoto výrobku. Podrobnější informace o recyklaci tohoto výrobku zjistíte u příslušného místního úřadu, služby pro likvidaci domovního odpadu nebo v obchodě, kde jste výrobek zakoupili.