

Rádi vám vždy pomůžeme

Zregistrujte svůj výrobek a získajte podporu na adrese
www.philips.com/support

HTL1180B



Příručka pro uživatele

PHILIPS

Obsah

1	Důležité informace	2
	Nápověda a podpora	2
	Bezpečnost	2
	Péče o výrobek	3
	Péče o životní prostředí	3
	Prohlášení o shodě	4

2	Vaše zařízení SoundBar	4
	Hlavní jednotka	4
	Dálkový ovladač	5
	Konektory	6

3	Připojení	6
	Umístění	6
	Připojení zvuku z televizoru a jiných zařízení	7

4	Používání přístroje SoundBar	8
	Nastavení hlasitosti	8
	Zvolte zvuk	8
	přehrávač MP3	9
	Paměťová zařízení USB	9
	Automatický pohotovostní režim	10
	Použití továrních nastavení	10
	Aktualizace softwaru	10

5	Přípevnění na zed'	10
----------	---------------------------	----

6	Specifikace výrobku	11
----------	----------------------------	----

7	Řešení problémů	12
----------	------------------------	----

1 Důležité informace

Před použitím výrobku si pečlivě přečtete všechny pokyny a ujistěte se, že jim rozumíte. Pokud v důsledku neuposlechnutí těchto pokynů dojde k poškození přístroje, záruka na přístroj zanikne.

Nápověda a podpora

Více informací o online podpoře naleznete na adrese www.philips.com/support a můžete:

- stáhnout uživatelskou příručku a stručný návod k rychlému použití
- shlédnout výukové video programy (jsou k dispozici pouze pro vybrané modely)
- nalézt odpovědi na nejčastější dotazy (FAQ)
- odeslat nám e-mail s dotazem
- chatovat s jedním z našich zástupců podpory.

Postupujte podle pokynů na této webové stránce, vyberte jazyk a zadejte příslušné číslo modelu výrobku.

Můžete také požádat o pomoc kontaktováním střediska péče o zákazníky ve své zemi. Předtím, než se obrátíte na podporu, poznamenejte si číslo modelu a sériové číslo výrobku. Tyto informace naleznete na zadní nebo spodní straně výrobku.

Bezpečnost

Nebezpečí požáru nebo úrazu elektrickým proudem!

- Před provedením nebo změnou libovolného připojení zkontrolujte, zda jsou všechna zařízení odpojena od síťové zásuvky.

- Výrobek ani jeho příslušenství nikdy nevystavuje dešti ani jinému působení vody. Do blízkosti výrobku nikdy neumíst'ujte nádoby s vodou, například vázy. Pokud se tekutiny rozlijí na výrobek nebo do něj, ihned jej odpojte od síťové zásuvky. Obrat'te se na středisko péče o zákazníky a nechte výrobek před dalším užíváním zkontrolovat.
- Nikdy neumíst'ujte výrobek ani jeho příslušenství do blízkosti otevřeného ohně nebo jiných zdrojů tepla ani na přímé sluneční světlo.
- Nikdy nevkládejte žádné předměty do ventilačních nebo jiných otvorů na výrobku.
- Pokud je jako odpojovací zařízení použito síťové napájení nebo sdružovač, mělo by být odpojovací zařízení připraveno k použití.
- Před bouřkou odpojte výrobek od síťové zásuvky.
- Při odpojování napájecího kabelu vždy tahejte za zástrčku, nikdy za kabel.

Nebezpečí zkratu nebo požáru!

- Identifikační údaje a hodnoty napájení najdete na typovém štítku na zadní nebo spodní straně výrobku.
- Před připojením výrobku k síťové zásuvce ověřte, že její napětí se shoduje s údajem na zadní nebo spodní straně výrobku. Výrobek nikdy nepřipojujte k síťové zásuvce s jiným napětím.

Nebezpečí zranění nebo poškození výrobku!

- Pro výrobky, které lze připevnit na stěnu, používejte pouze dodaný držák na stěnu. Držák připevněte na stěnu, která udrží celkovou hmotnost výrobku a držáku na stěnu. Společnost WOOX Innovations nenesе žádnou odpovědnost za nesprávnou montáž na zeď, která bude příčinou nehody nebo zranění.
- Nepokládejte výrobek ani žádné jiné předměty na napájecí kabely nebo na jiné elektrické zařízení.

- Při převozu výrobku při teplotě nižší než 5 °C jej před připojením k síťové zásuvce rozbalte a počkejte, dokud se jeho teplota nevyrovná teplotě v místnosti.
- Části výrobku mohou být vyrobeny ze skla. Zacházejte s ním opatrně, předejdete tak zranění nebo poškození.

výrobek používat. Udržujte výrobek mimo dosah dětí a obraťte se na výrobce.



Toto je přístroj CLASS II s dvojitou izolací a bez ochranného zemnění.

Nebezpečí přehřívání!

- Nikdy výrobek neumísťujte do uzavřených prostorů. Po všech stranách výrobku ponechte vždy volný prostor nejméně 10 cm (z důvodu zajištění proudění vzduchu). Zajistěte, aby nedošlo k zakrytí ventilačních otvorů na výrobku závěsy nebo jinými předměty.

Péče o výrobek

K čištění výrobku používejte pouze utěrku z mikrovláken.

Nebezpečí kontaminace!

- Nekombinujte různé baterie (staré a nové nebo uhlíkové a alkalické apod.).
- V případě nesprávného vložení baterií hrozí nebezpečí výbuchu. Baterii vyměňte pouze za stejný nebo ekvivalentní typ.
- Pokud jsou baterie vybité nebo pokud nebudete dálkový ovladač delší dobu používat, vymějte je.
- Baterie obsahují chemikálie, proto by se měly likvidovat odpovídajícím způsobem.

Péče o životní prostředí

Likvidace starého výrobku a baterie



Výrobek je navržen a vyroben z vysoce kvalitního materiálu a součástí, které lze recyklovat a znovu používat.



Symbol na výrobku znamená, že výrobek splňuje evropskou směrnici 2012/19/EU.



Symbol na výrobku znamená, že výrobek obsahuje baterie splňující evropskou směrnici 2013/56/EU, takže nemůže být likvidován společně s běžným domácím odpadem. Zjistěte si informace o místním systému sběru tříděného odpadu elektrických a elektronických výrobků a baterií. Dodržujte místní předpisy a nikdy nelikvidujte výrobek nebo baterie společně s běžným domácím odpadem. Správnou likvidací starých výrobků a baterií

Nebezpečí spolknutí baterií!

- Výrobek či dálkový ovladač může obsahovat knoflíkovou baterii, která by mohla být spolknuta. Uchovávejte baterii vždy mimo dosah malých dětí! V případě spolknutí může baterie způsobit vážné zranění nebo smrt. Během dvou hodin od okamžiku spolknutí může dojít k vážným vnitřním popáleninám.
- Pokud máte podezření, že baterie byla spolknuta nebo umístěna do jakékoli části těla, okamžitě vyhledejte lékařskou pomoc.
- Při výměně baterií vždy udržujte veškeré nové i použité baterie mimo dosah dětí. Po výměně baterie zkontrolujte, zda je přihrádka na baterie bezpečně uzavřena.
- V případě, že není možné přihrádku na baterie bezpečně uzavřít, přestaňte

pomůžete předejít negativním dopadům na životní prostředí a lidské zdraví.

Likvidace baterií

Chcete-li odstranit baterie, podívejte se do sekce instalace baterií.

Prohlášení o shodě



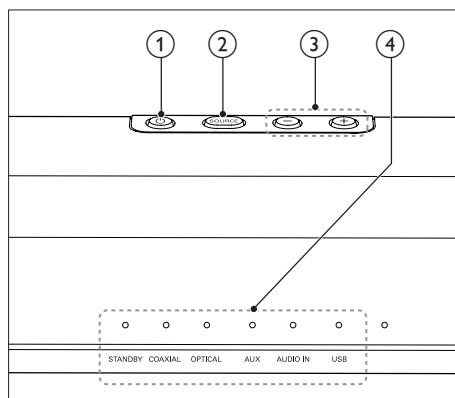
Tento výrobek odpovídá požadavkům Evropské unie na vysokofrekvenční odrušení.

2 Vaše zařízení SoundBar

Gratulujeme k nákupu a vítáme vás mezi uživateli výrobků společnosti Philips! Pokud chcete využít všechny výhody podpory nabízené společností Philips, zaregistrujte svůj přístroj SoundBar na adrese www.philips.com/welcome.

Hlavní jednotka

V této části je uveden přehled hlavní jednotky.



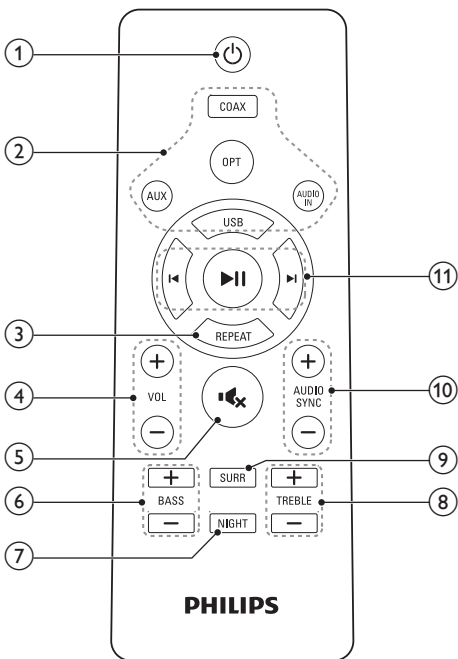
- ① Zapnutí přístroje SoundBar nebo přepnutí do pohotovostního režimu.
- ② **SOURCE**
Výběr zdroje vstupu pro zařízení SoundBar.
- ③ **Hlasitost+/-**
Zvýšení nebo snížení hlasitosti.
- ④ **Kontrolky LED**
 - **STANDBY**: Svítí, když je zařízení SoundBar v pohotovostním režimu.
 - **COAXIAL**: Rozsvítí se při přepnutí na koaxiální zdroj vstupu.
 - **OPTICAL**: Rozsvítí se při přepnutí na optický zdroj vstupu.

- **AUX:** Rozsvítí se při přepnutí na analogový zdroj vstupu.
- **AUDIO IN:** Svítí, když přepnete zdroj na vstup zvuku (3,5mm konektor).
- **USB:** Svítí, když přepnete zdroj na USB.

- **AUDIO IN:** Přepnutí zdroje zvuku na připojení MP3 (3,5mm konektor).
- **USB:** Přepnutí zdroje zvuku na připojení USB.

Dálkový ovladač

V této části je uveden přehled dálkového ovladače.



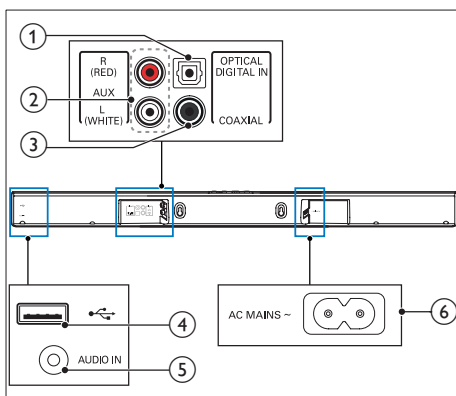
- REPEAT**
Výběr nebo vypnutí režimu opakování v režimu USB.
- +/- (Hlasitost)**
Zvýšení nebo snížení hlasitosti.
- Mute**
Úplné ztlumení nebo obnovení zvuku.
- BASS +/-**
Zvýšení nebo snížení hloubek.
- NIGHT**
Zapnutí nebo vypnutí nočního režimu.
- TREBLE +/-**
Zvýšení nebo snížení výšek.
- SURR**
Přepínání mezi stereofonním a virtuálním prostorovým zvukem.
- AUDIO SYNC +/-**
Platí pouze pro zdroje **COAXIAL (COAX)** a **OPTICAL (OPT)**. Zvýšení nebo snížení zpoždění zvuku.
- Tlačítka pro přehrávání**
 - **▶||**: Přehrávání, pozastavení nebo obnovení přehrávání v režimu USB.
 - **◀/▶**: Přeskočení na předchozí nebo následující skladbu v režimu USB.

- ⏻ (Pohotovostní režim – zapnuto)**
Zapnutí přístroje SoundBar nebo přepnutí do pohotovostního režimu.

- Tlačítka zdroje**
 - **COAX:** Přepnutí zdroje zvuku na připojení koaxiálním kabelem.
 - **OPT:** Přepnutí zdroje zvuku na připojení optickým kabelem.
 - **AUX:** Přepnutí zdroje zvuku na připojení AUX.

Konektory

V této části je uveden přehled konektorů, které jsou k dispozici v zařízení SoundBar.



① DIGITAL IN-OPTICAL

Připojení k optickému výstupu zvuku na televizoru nebo digitálním zařízení.

② AUX

Připojení k analogovému výstupu zvuku na televizoru nebo analogovém zařízení.

③ COAXIAL

Připojení ke koaxiálnímu výstupu zvuku na televizoru nebo digitálním zařízení.

④

Vstup zvuku z paměťového zařízení USB.

⑤ AUDIO IN

Vstup zvuku, např. z MP3 přehrávače (3,5mm konektor).

⑥ AC MAINS~

Připojení k napájení.

3 Připojení

Tato část popisuje připojení přístroje SoundBar k televizoru a k dalším zařízením.

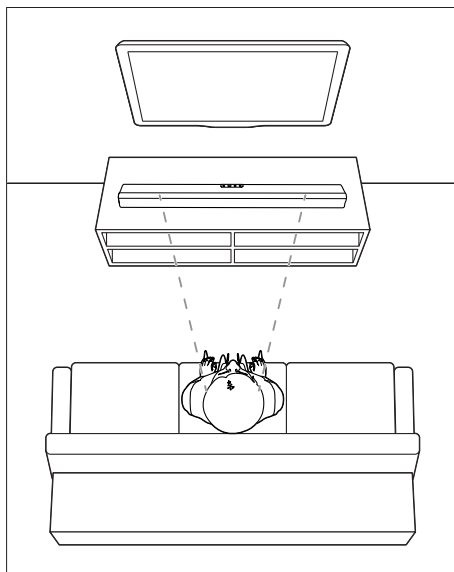
Informace o základním připojení přístroje SoundBar a příslušenství najdete ve Stručném návodu k rychlému použití.

Poznámka

- Identifikační údaje a hodnoty napájení najdete na typovém štítku na zadní nebo spodní straně výrobku.
- Před provedením nebo změnou libovolného připojení zkontrolujte, zda jsou všechna zařízení odpojena od síťové zásuvky.

Umístění

Umístěte zařízení SoundBar následujícím způsobem.

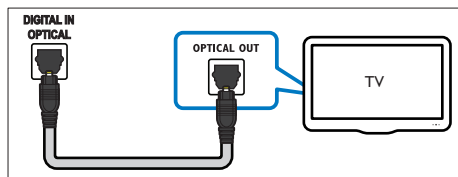


Připojení zvuku z televizoru a jiných zařízení

Prostřednictvím přístroje Soundbar můžete přehrávat zvuk z televizoru nebo jiných zařízení. Televizor a ostatní zařízení propojte nejkvalitnějším typem připojení, jaké máte k dispozici.

Možnost 1: Připojení zvuku pomocí digitálního optického kabelu

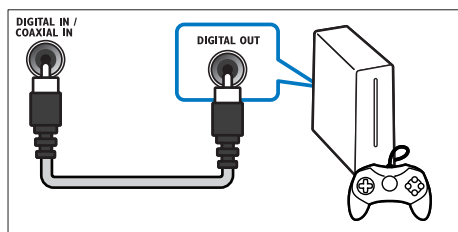
Zvuk nejvyšší kvality



- 1 Pomocí optického kabelu propojte konektor **OPTICAL** zařízení SoundBar s konektorem **OPTICAL OUT** televizoru nebo jiného zařízení.
 - Digitální koaxiální konektor může být označen jako **SPDIF** nebo **SPDIF OUT**.

Možnost 2: Připojení zvuku pomocí digitálního koaxiálního kabelu

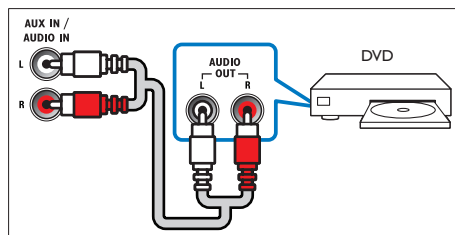
Zvuk nejvyšší kvality



- 1 Pomocí koaxiálního kabelu propojte konektor **COAXIAL** zařízení SoundBar s konektorem **COAXIAL/DIGITAL OUT** televizoru nebo jiného zařízení.
 - Digitální koaxiální konektor může být označen jako **DIGITAL AUDIO OUT**.

Možnost 3: Připojení zvuku pomocí analogových audiokabelů

Zvuk základní kvality



- 1 Pomocí analogového kabelu propojte konektor **AUX** zařízení SoundBar s konektory **AUDIO OUT** televizoru nebo jiného zařízení.

4 Používání přístroje SoundBar

V této části je popsáno použití přístroje SoundBar k přehrávání zvuku z připojených zařízení.

Dříve než začnete

- Zařízení připojte podle stručné příručky k rychlému použití nebo si stáhněte uživatelskou příručku na adrese www.philips.com/support.
- Přepněte přístroj SoundBar na správný zdroj z jiného zařízení.

Nastavení hlasitosti

- 1 Stisknutím tlačítka **+/- (Hlasitost)** zvýšte nebo snižte úroveň hlasitosti.
 - Pokud chcete zvuk zcela ztlumit, stiskněte **⏏**.
 - Pokud chcete zvuk obnovit, stiskněte opět **⏏** nebo stiskněte **+/- (Hlasitost)**.

Indikátor hlasitosti

- Čím vyšší hlasitost nastavíte, tím více kontrolky LED bude svítit. Pokud tlačítko hlasitosti nestisknete na tři sekundy, kontrolky hlasitosti zhasnou.
- Všechny kontrolky LED třikrát bliknou, když je úroveň hlasitosti nastavena na maximum nebo minimum.
- Když je zvuk ztlumen, bliká kontrolka aktuálního zdroje.

Zvolte zvuk

Tato část popisuje volbu ideálního zvuku pro určitý typ obrazu nebo hudby.

Režim prostorového zvuku

Pomocí různých režimů prostorového zvuku získáte vtahující zvukový zážitek.

- 1 Stisknutím tlačítka **SURR** zapnete nebo vypnete prostorový režim.
 - **Zapnuto:** vytváří prostorový zážitek z poslechu.
 - **Vypnuto:** Dvoukanálový stereofonní zvuk. Ideální pro poslech hudby.

Indikátor zvukového režimu

- Pokud je zapnutý režim prostorového zvuku, rozsvítí se po jedné všechny kontrolky LED, současně budou svítit všechny kontrolky LED po dobu tří sekund. Nakonec zůstane svítit kontrolka aktuálního zdroje.
- Pokud je režim prostorového zvuku vypnutý, rozsvítí se všechny kontrolky LED a následně po jedné zhasnou. Nakonec zůstane svítit kontrolka aktuálního zdroje.

ekvalizér

Změna nastavení vysokých (výšky) a nízkých frekvencí (basy) přístroje SoundBar.

- 1 Stisknutím tlačítka **TREBLE +/-** nebo **BASS +/-** změníte výšky nebo basy.

Indikátor výšek/basů

- Čím vyšší úroveň výšek/basů nastavíte, tím více kontrolky LED bude svítit. Pokud tlačítko výšek/basů nestisknete na tři sekundy, kontrolky výšek/basů zhasnou.
- Všechny kontrolky LED třikrát bliknou, když je úroveň výšek nebo basů nastavena na maximum nebo minimum.

Synchronizace videa a zvuku

Pokud zvuk není synchronní s obrazem, lze nastavit zpoždění zvuku tak, aby zvuk obrazu odpovídal.

- 1 Stisknutím možnosti **AUDIO SYNC +/-** provedete synchronizaci zvuku a obrazu.
 - Možnost **AUDIO SYNC +** zpoždění zvuku zvyšuje a možnost **AUDIO SYNC -** zpoždění zvuku snižuje.

Indikátor zpoždění zvuku

- Čím vyšší zpoždění nastavíte, tím více kontrolky LED bude svítit. Pokud tlačítko zpoždění zvuku nestisknete na tři sekundy, kontrolky zpoždění zvuku zhasnou.

Poznámka

- Tato funkce je k dispozici pouze u zdroje **COAXIAL (COAX)** a **OPTICAL (OPT)**.

Noční režim

Chcete-li poslouchat potichu, noční režim sníží úroveň hlasitých zvuků při přehrávání hudby. Noční režim je k dispozici pouze u zvukových stop kódovaných systémem Dolby Digital.

- 1 Stisknutím možnosti **NIGHT** zapnete nebo vypnete noční režim.

Indikátor nočního režimu

- Pokud je zapnutý noční režim, rozsvítí se po jedné všechny kontrolky LED, současně budou svítit všechny kontrolky LED po dobu tří sekund. Nakonec zůstane svítit kontrolka aktuálního zdroje.
- Pokud je noční režim vypnutý, rozsvítí se všechny kontrolky LED a následně po jedné zhasnou. Nakonec zůstane svítit kontrolka aktuálního zdroje.

přehrávač MP3

Po připojení přehrávače MP3 můžete přehrávat své zvukové soubory nebo hudbu.

Co je potřeba

- Přehrávač MP3.
- 3,5mm stereofonní audiokabel.

- 1 Pomocí 3,5mm stereofonního audiokabelu připojte přehrávač MP3 ke konektoru **AUDIO IN** zařízení SoundBar.
- 2 Stiskněte tlačítko **AUDIO IN** na dálkovém ovladači.
- 3 Pomocí tlačítek na přehrávači MP3 vyberte požadované zvukové soubory nebo hudbu a spusťte jejich přehrávání.



Paměťová zařízení USB

Vychutnejte si hudbu z paměťového zařízení USB, jako je přehrávač MP3, paměťové zařízení USB atd.

Co je potřeba

- Paměťové zařízení USB naformátované systémem souborů FAT, kompatibilní s normou pro velkokapacitní paměťová zařízení.
- Soubor MP3 na paměťovém zařízení USB

- 1 Paměťové zařízení USB připojte k přístroji SoundBar.
- 2 Stiskněte tlačítko **USB** na dálkovém ovladači.
- 3 Přehrávání můžete ovládat pomocí dálkového ovladače.

Tlačítko	Akce
	Spuštění, pozastavení nebo obnovení přehrávání.
	Přechod na předchozí nebo následující skladbu.
REPEAT	Během přehrávání stisknutím přepínáte mezi: opakováním všech skladeb a bez opakování.

Indikátor opakovaného přehrávání

- Pokud je zapnutý režim opakování, všechny kontrolky LED třikrát bliknou, poté zůstane svítit kontrolka aktuálního zdroje.
- Pokud je režim opakování vypnutý, rozsvítí se všechny kontrolky LED a následně po jedné zhasnou. Nakonec zůstane svítit kontrolka aktuálního zdroje.

Poznámka

- Tento výrobek nemusí být kompatibilní s určitými typy paměťových zařízení USB.
- Používáte-li prodlužovací kabel USB, rozbočovač USB nebo čtečku více zařízení USB, paměťové zařízení USB nemusí být rozpoznáno.
- Protokoly PTP pro digitální fotoaparáty nejsou podporovány.
- Neodpojujte paměťové zařízení USB během čtení.
- Hudební soubory s ochranou DRM (MP3) nejsou podporovány.
- Podpora portu USB: 5 V \equiv , 1 A.

Automatický pohotovostní režim

Při přehrávání médií z připojeného zařízení se výrobek automaticky přepne do pohotovostního režimu po 15 minutách nečinnosti, případně pokud nebude probíhat přehrávání zvuku z připojeného zařízení.

Použití továrních nastavení

Zařízení SoundBar můžete resetovat na výchozí nastavení.

- 1 V režimu ztlumení dvakrát rychle stiskněte tlačítko **AUX**.
↳ Obnoví se tovární nastavení.

Aktualizace softwaru

Snažíme se neustále vylepšovat výrobek, proto vám může být nabídnuta aktualizace softwaru. Navštivte adresu www.philips.com/support a zjistěte, zda je k dispozici nejnovější verze softwaru.

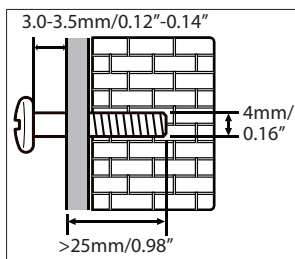
5 Připevnění na zeď

Poznámka

- Nesprávné připevnění na zeď může způsobit vážnou nehodu, zranění nebo škody. Pokud máte jakékoli dotazy, obraťte se na středisko péče o zákazníky ve vaší zemi.
- Před montáží na zeď se ujistěte, že zeď unese váhu zařízení SoundBar.

Délka/průměr šroubu

V závislosti na typu připevnění zařízení SoundBar na zeď zkontrolujte, že používáte šrouby správné délky a průměru.



Podívejte se do Stručné příručky k rychlému použití na pokyny pro montáž zařízení SoundBar na zeď.

- 1) Do zdi vyvrtejte dva otvory.
- 2) Vložte do nich hmoždinky a zašroubujte šrouby.
- 3) Na šrouby pověste zařízení SoundBar.

6 Specifikace výrobku



Poznámka

- Specifikace a návrh podléhají změnám bez předchozího upozornění.

Zesilovač

- Celkový výstupní výkon RMS: 40 W RMS ($\pm 0,5$ dB, 10 % THD)
- Kmitočtová charakteristika: 40 Hz až 20 kHz / ± 3 dB
- Odstup signál/šum: > 65 dB (CCIR) / (posouzení A)
- Celkové harmonické zkreslení: < 1 %
- Vstupní citlivost:
 - AUX: 2 V RMS ± 100 mV
 - AUDIO IN: 1 V RMS ± 100 mV

Audio

- Vstup digitálního zvuku S/PDIF:
 - Koaxiální: IEC 60958-3
 - Optický: TOSLINK
- Vzorkovací frekvence:
 - MP3: 8 kHz, 11 kHz, 12 kHz, 16 kHz, 22 kHz, 24 kHz, 32 kHz, 44,1 kHz, 48 kHz
- Konstantní přenosová rychlost:
 - MP3: 8–320 kb/s

USB

- Kompatibilita: Vysokorychlostní připojení USB (2.0)
- Podpora tříd: třída velkokapacitní paměťová zařízení USB (MSC)
- Systém souborů: FAT16 a FAT32
- Podporuje soubory formátu MP3

Hlavní jednotka

- Napájení: 100–240 V~; 50–60 Hz
- Spotřeba elektrické energie: 25 W
- Spotřeba energie v pohotovostním režimu: $\leq 0,5$ W
- Impedance reproduktorů: 8 ohmů (širokopásmové)
- Měníče reproduktorů: 4 x 54,5 mm (2")
- Rozměry (Š x V x H): 865 x 67,8 x 85,5 mm (34,1" x 2,7" x 3,4")
- Hmotnost: 1,8 kg / 3,96 lb

Baterie dálkového ovladače

- 1 x AAA-R03-1,5 V

7 Řešení problémů



Varování

- Nebezpečný úrazu elektrickým proudem. Nikdy neodstraňujte kryt výrobku.

Pokud chcete zachovat platnost záruky, neopravujte výrobek sami. Jestliže dojde k problémům s tímto výrobkem, zkontrolujte před vyžádáním servisu následující body. V případě, že problémy trvají, naleznete více informací na stránce www.philips.com/support.

Hlavní jednotka

Tlačítka na přístroje SoundBar nefungují.

- Odpojte přístroj SoundBar několik minut od napájení a poté jej znovu připojte.

Zvuk

Z reproduktorů přístroje SoundBar nevychází žádný zvuk.

- Připojte audiokabel přístroje SoundBar k televizoru nebo dalšímu zařízení.
- Resetujte zařízení SoundBar na tovární nastavení.
- Na dálkovém ovladači vyberte správný zdroj zvuku.
- Zkontrolujte, zda není vypnutý zvuk.

Zkreslený zvuk nebo ozvěna.

- Pokud přehráváte zvuk z televizoru prostřednictvím přístroje SoundBar, zkontrolujte, zda je televizor ztlumen.



Dolby and the double-D symbol are registered trademarks of Dolby Laboratories.



Specifications are subject to change without notice
2014 © WOOX Innovations Limited. All rights reserved.
Philips and the Philips' Shield Emblem are registered trademarks of Koninklijke Philips N.V. and are used by WOOX Innovations Limited under license from Koninklijke Philips N.V.

HTL1180B_12_UM_V1.0

