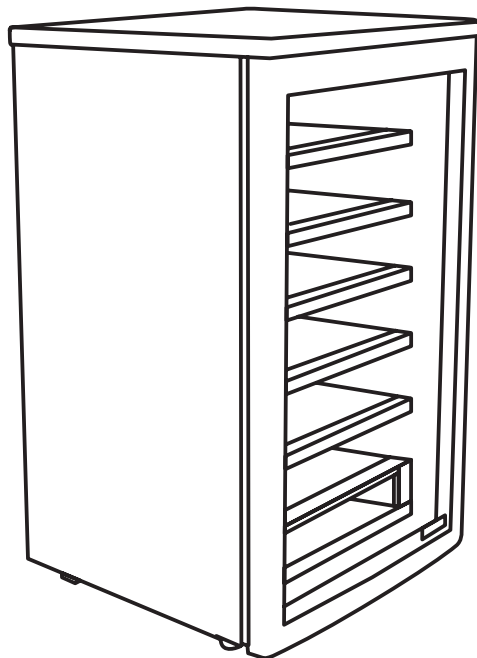


CANDY

Chladicí vinotéka



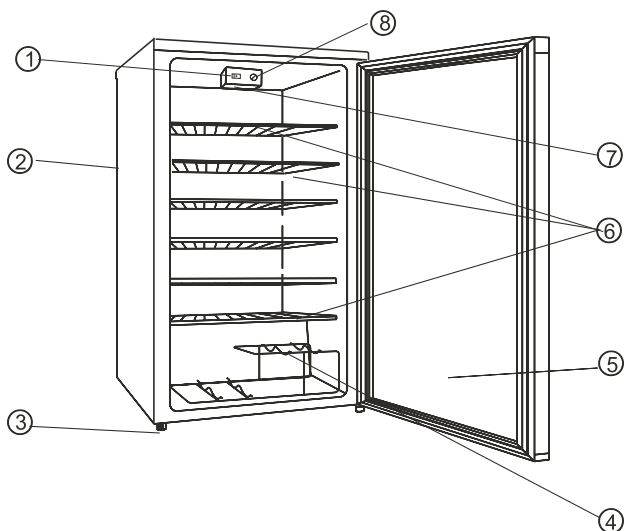
Návod na obsluhu

OBSAH

Popis a vlastnosti	4
Důležité bezpečnostní pokyny	5
Instalace	5
Před použitím vinotéky	5
Instalace vinotéky	5
Otočení otevírání dvířek vinotéky	6
Používání vinotéky	7
Použití termostatu	7
Péče a údržba	8
Výměna žárovky	8
Čištění vinotéky	8
Údržba vinotéky	8
Dlouhodobé nepoužívání	9
Přesun vinotéky	9
Odstraňování problémů	9
Technické údaje	10

POPIS A VLASTNOSTI

OBOUSTRANNÁ DVÍŘKA



1. SPÍNAČ OSVĚTLENÍ
2. SKŘÍŇ
3. VYROVNÁVACÍ NOŽKY
4. POLICE NA VÍNO
5. SKLENĚNÁ DVÍŘKA
6. CHROMOVANÉ POLICE
7. VNITŘNÍ OSVĚTLENÍ
8. OVLADAČ TERMOSTATU

DŮLEŽITÉ BEZPEČNOSTNÍ POKYNY

- Před uvedením zařízení do provozu si přečtěte všechny pokyny.
- Než vaši starou vinotéku vyřadíte z provozu: demontujte dvířka a nechte uvnitř police, aby dovnitř nemohly lézt děti.
- Nikdy nenechávejte děti zařízení používat, hrát si s ním nebo uvnitř.
- Součásti zařízení nikdy nečistěte hořlavými roztoky. Vzniklé páry by měly za následek riziko vzniku požáru nebo exploze.
- Uvnitř zařízení neskladujte ani nepoužívejte benzin nebo jiné hořlavé směsi a tekutiny. Vzniklé páry by měly za následek riziko vzniku požáru nebo exploze.

INSTALACE

PŘED POUŽITÍM VINOTÉKY

- Odstraňte vnější i vnitřní obaly, včetně ochranné pěny na dvířkách zařízení.
- Zkontrolujte, že máte následující části:
 - 6 výsuvných polic
 - 1 rošt na víno
 - 1 návod k použití
- Před zapojením zařízení do zdroje energie je nechte alespoň 2 hodiny stát na místě. Tím snížíte možnost poruchy chladicího systému způsobené během manipulace při přepravě.
- Vnitřek zařízení vyčistěte měkkou utěrkou namočenou ve vlažné vodě.

INSTALACE VINOTÉKY

- Zařízení postavte na dostatečně pevnou podlahu, která unese zařízení včetně jeho obsahu. Zařízení vyrovnáte pomocí vyrovnávacích nožek vpředu.
- Mezi stěnou a bočními stěnami zařízení nechte asi 12 cm volného prostoru, abyste tak zajistili dostatečnou cirkulaci vzduchu nutnou pro chlazení kompresoru.
- Zařízení postavte mimo přímé slunce a dostatečně daleko od zdrojů tepla (kamna, topné těleso, radiátor apod.). Přímé slunce by mohlo poškodit akrylátový povrch zařízení a tepelné zdroje mohou zvýšit spotřebu elektrické energie zařízení. Také extrémně nízké okolní teploty mohou ovlivnit správnou funkčnost zařízení.
- Nestavte zařízení do vlhkých míst. Příliš vlhký vzduch by způsobil rychlé vytváření námrazy na odpařovacím zařízení.
- Zařízení zapojte do správně instalované, uzemněné zásuvky, ve které nebude zapojené žádné další zařízení. Za žádných okolností neodstraňujte třetí (zemnicí) kontakt z napájecího kabelu. V případě jakýchkoliv dotazů týkajících se napájení nebo uzemnění se obraťte na kvalifikovaného elektrikáře nebo autorizovaný servis.

Varování: Nesprávné používání uzemněné zástrčky může mít za následek riziko zásahu elektrickým proudem.

Pokud je poškozený napájecí kabel, nechte ho v autorizovaném servisu vyměnit.

OTOČENÍ OTEVÍRÁNÍ DVÍŘEK VINOTÉKY

Tato vinotéka má možnost nastavit otevření dvířek na levé nebo pravé straně. Zařízení obdržíte s dvířky otevírajícími se zleva. Pokud byste chtěli otevření na opačné straně, postupujte podle následujících pokynů.

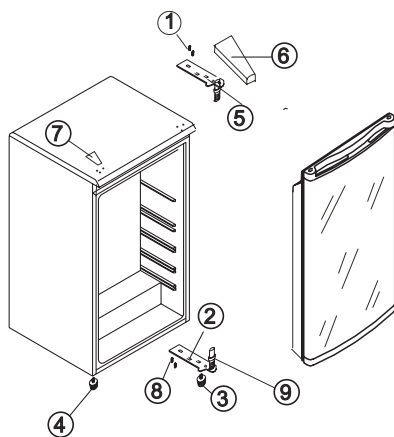
POZNÁMKA:

Před otočením otevření dvířek musíte vypnout napájení zařízení.

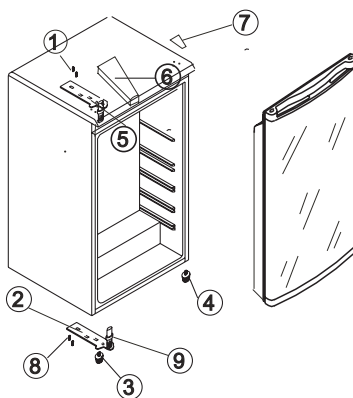
Všechny demontované části musíte uložit, budete je potřebovat.

Tato vinotéka je vyrobena s dveřními závěsy na pravé straně. Pokud chcete směr otevření dvířek změnit, postupujte takto:

1. Nejdříve demontujte kryt horního závěsu (6).
2. Vyšroubujte dva šrouby (1), které drží horní závěs (5) (vpravo) na rámu. Sundejte horní závěs (5).
3. Nadzdvihněte dvířka a položte je na měkký povrch, abyste je nepoškodili.
4. Vyšroubujte dva šrouby (8), které drží spodní závěs (2) a sundejte spodní závěs (2).
5. Demontujte levou přední nožku (4) a přemístěte ji na pravou stranu.
6. Kryt montážních otvorů (7) instalujte na pravou stranu.
7. Před instalací tohoto spodního závěsu (2) odstraňte šroubek (9) a otočte směr spodního závěsu (2). Potom spodní závěs (2) instalujte na levou stranu spodního rámu pomocí dvou šroubů (8).
8. Vložte šroubek (9) do spodního závěsu (2).
9. Nasad'te zpět dvířka a ujistěte se, že správně sedí ve spodním závěsu (2)
10. Podržte dvířka zavřená a instalujte horní závěs (5) na levou stranu horního rámu pomocí dvou šroubů (1). Tyto dva šrouby (1) zatím neutahujte, dokud nebude vršek dvířek vyrovnaný s protilehlou stranou.
11. Na horní závěs instalujte kryt horního závěsu (6).



OBRÁZEK 1
Otevírání dvířek zleva



OBRÁZEK 2
Otevírání dvířek zprava

DŮLEŽITÁ BEZPEČNOSTNÍ OPATŘENÍ

Ve vinotéce neskladujte potraviny, protože vnitřní teplota není dostatečně chladná natolik, aby nedošlo k jejich znehodnocení. V letních měsících nebo ve vlhkém prostředí může v důsledku kondenzace dojít k nahromadění vlhkosti na vnější straně skleněných dveří. Stačí ji pouze otřít.

POUŽÍVÁNÍ VINOTÉKY

Doporučujeme instalovat vinotéku na místo, kde se okolní teplota pohybuje v rozmezí 22 - 25 stupňů Celsia. Pokud by okolní teplota byla nižší nebo vyšší, než je doporučená teplota, může docházet ke kolísání teploty uvnitř vinotéky.

Pokud necháte rozsvícené světlo uvnitř vinotéky, bude teplota uvnitř o něco vyšší.

Teploty doporučené pro chlazení vína

Červená vína: 15,5 - 18,5 °C

Suchá/bílá vína 10 - 15 °C

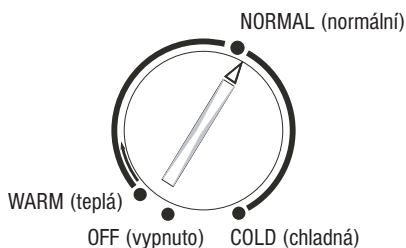
Perlivá vína 7,2 - 9,5 °C

Růžová vína 9,5 - 10,5 °C

Výše uvedené teploty mohou kolísat v závislosti na tom, zda je uvnitř rozsvícené osvětlení nebo není, nebo zda jsou lahve umístěny ve spodní/střední nebo horní části vinotéky.

POUŽITÍ TERMOSTATU

Otočením ovladače termostatu můžete nastavit požadovanou teplotu uvnitř vinotéky. Otočte ve směru hodinových ručiček, teplota bude chladnější. Pokud chcete uskladnit červené víno, otočte ovladačem proti směru hodinových ručiček, pokud chcete uskladnit bílé víno, otočte ovladačem ve směru hodinových ručiček.



POLICE

Police jsou chromované. Abyste snadno uskladnili lahve různých velikostí, můžete police umístit výš nebo níž (nejdřív je ale vysuňte). Police jsou vyrobeny tak, aby pojaly maximální počet lahví.

POLICE NA VÍNO

Ve spodní části vinotéky je umístěná police na víno, do které uložíte až 6 lahví. Polici můžete vyjmout, abyste ji mohli vyčistit.

Mezi horní a spodní polici vinotéky je teplotní rozdíl 4 - 6 C. Pokud tedy nastavíte vinotéku na chlazení červeného vína a do vinotéky chcete umístit jak červené, tak i bílé víno, měli byste lahve bílého vína umístit na spodní polici a lahve červeného vína na horní.

PÉČE A ÚDRŽBA

VÝMĚNA ŽÁROVKY

POZNÁMKA:

Všechny demontované části musíte uložit, budete je potřebovat.

Před demontáží žárovky vinotéku buď odpojte od zdroje energie, nebo vypněte jistič kabelu napájecího vinotéku. Pokud tak neučiníte, může dojít k zásahu elektrickým proudem a následnému poranění. Použijte maximálně 5W žárovku.

ČIŠTĚNÍ VINOTÉKY

- Vinotéku odpojte od zdroje energie a vyjměte všechny lahve.
- Vinotéku uvnitř umyjte roztokem teplé vody a jedlé sody. Roztok připravíte rozpuštěním asi 2 lžic jedlé sody v jednom litru vody.
- Police umyjte jemným roztokem čistícího prostředku.
- Vnější část vinotéky umyjte jemným roztokem čistícího prostředku a teplé vody.
- Možná bude nutné pravidelně otírat spodní část uvnitř vinotéky, protože vinotéka je vytvořena tak, aby udržovala vlhkost a proto se zde může shromažďovat kondenzace.

ÚDRŽBA VINOTÉKY

- Výpadek elektrické energie
Po výpadku elektrické energie je většinou elektřina obnovena během pár hodin a proto by nemělo dojít k výraznějšímu ovlivnění teploty uvnitř vinotéky, pokud ji nebudete často otevírat. Pokud by výpadek trval delší dobu, musíte provést odpovídající opatření, abyste zabezpečili obsah vinotéky.

Dlouhodobé nepoužívání

Pokud se chystáte na dlouhodobější nepřítomnost, vyjměte z vinotéky veškerý obsah; vinotéku vytáhněte ze zásuvky, vyčistěte a nechte mírně pootevřená dvířka, aby nedošlo ke kondenzaci, vzniku plísní nebo nepříjemných zápachů.

PŘESUN VINOTÉKY

- Vyjměte všechny lahve.
- Pevně přilepte všechny volně uložené části uvnitř vinotéky.
- Zašroubujte vyrovnávací nožky, aby nedošlo k jejich poškození.
- Přilepte dvířka.
- Během transportu musí vinotéka stát ve svislé poloze.

ODSTRAŇOVÁNÍ PROBLÉMŮ

Hodně běžných problémů můžete vyřešit snadno a ještě tím ušetříte za telefonní hovor do servisu. Než zavoláte do servisu, zkuste, zda níže uvedená doporučení váš problém vyřeší.

TABULKA MOŽNÝCH PROBLÉMŮ

PROBLÉM	MOŽNÁ PŘÍČINA
Vinotéka nefunguje.	Není zapojená. Vypadl jistič nebo vyhořela pojistka.
Vinotéka nechladí dostatečně.	Zkontrolujte nastavení teploty. Vnější prostředí může způsobit nutnost vyššího nastavení. Příliš časté otevírání dvířek. Dvířka nejsou úplně zavřená. Těsnění dvířek nefunguje. Vinotéka nemá dostatek volného prostoru okolo.
Kompresor se často zapíná a vypíná	Pokojevá teplota je teplejší, než je obvyklé. Vložili jste do vinotéky najednou velké množství lahví. Příliš časté otevírání dvířek. Dvířka nejsou úplně zavřená. Nenastavili jste správnou teplotu. Těsnění dvířek nefunguje. Vinotéka nemá dostatek volného prostoru okolo.
Nefunguje osvětlení vinotéky.	Vypadl jistič nebo vyhořela pojistka. Vinotéka není zapojená do zásuvky. Praskla žárovka. Spínač je vypnutý (OFF).
Vinotéka vibruje..	Ujistěte se, že je vinotéka vyrovnaná.
Vinotéka je příliš hlučná.	Hrčivý zvuk může vydávat pohyb chladicí tekutiny, to je normální. Po ukončení každého cyklu můžete zaslechnout bublavé zvuky způsobené pohybem chladicí kapaliny uvnitř vinotéky. Praskavé zvuky může vydávat roztahování a smršťování vnitřních stěn vinotéky. Vinotéka není vyrovnaná.
Dvířka se nezavírají správně.	Vinotéka není vyrovnaná. Otočili jste dvířka, ale nainstalovali jste je správně. Je znečištěné těsnění. Nejsou správně vloženy police.

TECHNICKÉ ÚDAJE:

Podrobné technické údaje naleznete na štítku vzadu na vinotéce. Technické údaje se mohou z důvodu neustálého zdokonalování měnit bez předchozího upozornění.

Tento elektrospotřebič je značený podle evropské směrnice 2002/96/CE o odpadech z elektrických a elektronických zařízení (WEEE).

Ujistěte se, že byl tento výrobek zlikvidován správně, pomůžete tím vyhnout se případným negativním následkům na životním prostředí a zdraví, které by mohly nastat v případě chybného zacházení s výrobkem po ukončení jeho životnosti.

Symbol na výrobku znamená, že s tímto spotřebičem nelze zacházet jako s běžným domácím odpadem.

Musí být doručen do nejbližšího sběrného místa na recyklaci elektrických a elektronických zařízení.

Likvidace musí být provedena v souladu s platnými předpisy pro životní prostředí týkající se likvidace odpadu.

Podrobnější informace o zacházení, vracení a recyklaci tohoto výrobku dostanete na příslušném úřadu veřejné správy (odbor ekologie a životního prostředí) nebo u vašeho poskytovatele služeb svozu odpadu nebo v obchodě, kde jste výrobek zakoupili.



Dovází a dodává:
Candy ČR s.r.o.
Karmelitská 18
118 00 Praha 1