

# MIKROVLNNÁ TROUBA

## NÁVOD K OBSLUZE

**PHILCO**



*Famous for Quality the World Over*

**PMD 17 BiX**

**Vážený zákazníku,  
děkujeme, že jste zakoupil výrobek značky PHILCO. Aby váš spotřebič sloužil co nejlépe, přečtěte si všechny pokyny v tomto návodu.**

# OBSAH

ČÁST 1: BEZPEČNOSTNÍ OPATŘENÍ .....	2
ČÁST 2: POPIS PŘÍSTROJE .....	5
ČÁST 3: INSTALACE .....	6
ČÁST 4: ZÁSADY VAŘENÍ V MIKROVLNNÉ TROUBĚ .....	11
ČÁST 5: POKYNY K POUŽÍVÁNÍ MIKROVLNNÉ TROUBY .....	13
ČÁST 6: ÚDRŽBA A ČIŠTĚNÍ.....	17
ČÁST 7: PŘEDTÍM NEŽ ZAVOLÁTE DO SERVISU .....	18
ČÁST 8: TECHNICKÉ ÚDAJE .....	19

# ČÁST 1: BEZPEČNOSTNÍ OPATŘENÍ

## Doporučení:

Před instalací a ovládáním této mikrovlnné trouby si pečlivě přečtěte tyto instrukce.

Níže si zapište sériové číslo, které naleznete na typovém štítku trouby. Je nezbytné nutné, abyste si tento návod k použití uschovali, abyste ho mohli používat i v budoucnu. Chcete-li spotřebič prodat, předat dalšímu majiteli, nebo když se budete stěhovat, vždy se přesvědčte, že je ke spotřebiči přiložen tento návod k použití, aby se i nový vlastník mohl seznámit s používáním spotřebiče a příslušným varováním.

## OPATŘENÍ PRO ZABRÁNĚNÍ MOŽNÉMU OZÁŘENÍ MIKROVLNNOU ENERGIÍ

- (a) V žádném případě nezapínejte troubu s otevřenými dvířky - používání trouby s otevřenými dvířky může mít za následek ozáření zdraví škodlivou energií. Nevyřazujte z činnosti a nemanipulujte s bezpečnostním uzávěry dvířek trouby.
- (b) Pozor na vniknutí cizích předmětů do prostoru mezi čelními plochami trouby a dvířky trouby; pozor na nepochišťeného tohoto prostoru zbytky čistících prostředků popř. připravovaných potravin.
- (c) VAROVÁNÍ: V případě poškození dvířek trouby nebo těsnění dvířek nesmí být trouba používána, a to až do její opravy pracovníkem s odpovídající kvalifikací.

### **POZNÁMKA:**

***Pokud není spotřebič udržován v čistotě a dobrém stavu, může se povrch poničit a ovlivnit tak životnost spotřebiče a způsobit vážnou nehodu.***

## DŮLEŽITÉ BEZPEČNOSTNÍ POKYNY

Abyste snížili riziko vzniku požáru, úrazu elektrického proudu, poranění osob nebo explozi mikrovlnné energie při použití spotřebiče, dodržujte bezpečnostní opatření, včetně následujících:

1. Varování: Tekutiny ani jiné potraviny nesmíte ohřívat v uzavřených nádobách, protože by mohly explodovat.
2. Varování: Provádět servis nebo opravu vyžadující demontáž jakéhokoliv krytu chránícího před mikrovlnným zářením je nebezpečné pro kohokoliv jiného než kvalifikovaného servisního technika.
3. Tento spotřebič mohou používat děti starší 8 let a osoby se sníženými fyzickými, smyslovými nebo mentálními schopnostmi či nedostatkem zkušeností a znalostí, pokud jsou pod dozorem nebo byly poučeny o používání spotřebiče nebezpečným způsobem a rozumějí nebezpečím při nesprávném používání. Děti si nesmějí se spotřebičem hrát. Čištění a údržbu prováděnou uživatelem nesmějí provádět děti, pokud nejsou starší 8 let a pod dozorem.
4. Uchovávejte spotřebič i přírodní kabel mimo dosah dětí mladších 8 let.
5. Používejte pouze kuchyňské náčiní a nádoby vhodné pro použití v mikrovlnné troubě.
6. Troubu byste měli pravidelně čistit a odstraňovat z ní případné zbytky potravin.
7. Přečtěte si a dodržujte následující: „OPATŘENÍ PRO ZABRÁNĚNÍ MOŽNÉMU OZÁŘENÍ MIKROVLNNOU ENERGIÍ“
8. Při ohřevu pokrmů v plastových nebo papírových nádobách proces sledujte, aby nedošlo ke vznícení.

9. Pokud zaznamenáte kouř, spotřebič vypněte a odpojte od zdroje energie a nechte dvířka zavřená, aby se případné plameny udusily.
10. Nepřehřívejte pokrmy.
11. Nepoužívejte vnitřní prostor mikrovlnné trouby ke skladování.  
Neskladujte v troubě potraviny, jako jsou chleba, sušenky apod.
12. Z papírových a plastových sáčků před jejich vložením do trouby odstraňte drátěné sponky.
13. Instalujte nebo umístěte trouby podle dodávaných instalačních pokynů.
14. Vejce ve skořápce a natvrdo uvařená vejce v troubě neohřívejte, protože mohou explodovat, a to i po ukončení ohřevu.
15. Tento spotřebič je určen pro použití v domácnosti nebo podobných prostor, jako jsou:
  - zaměstnanecké kanceláře v obchodech, kancelářích nebo jiných podobných prostor;
  - rodinné penziony, malé hotely, motely nebo jiná podobná ubytovací zařízení;
  - farmě;
  - ubytovací zařízení bed&breakfast.
16. Pokud je poškozený napájecí kabel, musí být vyměněn výrobcem, servisním technikem nebo obdobně kvalifikovanou osobou, aby nedošlo k úrazu.
17. Neskladujte ani nepoužívejte spotřebič venku.
18. Nepoužívejte troubu v blízkosti vody, ve vlhkém sklepě nebo v blízkosti bazénu.
19. Teplota přístupných povrchů může být během provozu zařízení vysoká. Vnější povrch trouby se může během použití zahřívat. Udržujte přívodní kabel mimo dosah horkých ploch, nezakrývejte ventilační otvory.
20. Nenechávejte kabel viset přes okraj pultu nebo se dotýkat horkých povrchů.
21. Pokud nebudete troubu udržovat čistou, může dojít k narušení povrchu, což by mohlo nepříznivě ovlivnit životnost spotřebiče a možná následně způsobit vznik nebezpečné situace.
22. Obsah dětských lahví a skleniček s dětskými pokrmy před jejich podáváním dobře promíchejte nebo protřepejte a zkontrolujte jejich teplotu.
23. Ohřev nápojů v mikrovlnné troubě může mít za následek zpožděný eruptivní var, proto při manipulaci s nádobami dávejte pozor.
24. Tento spotřebič nesmí používat osoby s omezenými fyzickými, smyslovými nebo duševními schopnostmi (včetně dětí), nebo osoby s nedostatkem zkušeností a znalostí bez odpovídajícího dozoru nebo pokynů pro použití přístroje předaných osobou odpovědnou za jejich bezpečnost.
25. Děti by měly být vždy pod dozorem, aby si se zařízením nehrály.
26. Spotřebič není určený k ovládání externím časovačem nebo samostatným dálkovým ovladačem.
27. Dotykové plochy se mohou během použití zahřívat.  
Děti by měly být pod dozorem, aby se zabránili, že se takových ploch budou dotýkat.
28. Nepoužívejte k čištění ani v blízkosti trouby parní čističe.
29. Během provozu se může spotřebič zahřívat. Nedotýkejte se tepelných částí trouby.
30. Používejte pouze tepelnou sondu vhodnou pro tuto mikrovlnnou troubu (pro trouby s možností použití tepelné senzorické sondy).
31. **VAROVÁNÍ:** Spotřebič i jeho dotykové plochy se mohou během použití zahřívat. Nedotýkejte se tepelných částí trouby. Děti mladší 8 let by měly být pod dozorem v blízkosti spotřebiče.
32. Mikrovlnná trouba se otevírá tlačítkem dvířek nebo tažením za madlo dvířek.
33. Povrch skříňky se může také zahřívat.

## **PEČLIVĚ SI JE PŘEČTĚTE A PŘÍRUČKU ULOŽTE PRO POZDĚJŠÍ POUŽITÍ**

## Abyste zabránili zranění: Instrukce o uzemnění



### **NEBEZPEČÍ**

**Úraz elektrickým proudem** *Nedotýkejte se žádných vnitřních komponent trouby, hrozí riziko úrazu nebo i smrti. Nerozebírejte spotřebič.*



### **VAROVÁNÍ!**

**Riziko úrazu elektrickým proudem**

**Nesprávné použití uzemněné zásuvky může způsobit úraz elektrickým proudem.**

**Nezapojujte spotřebiče do síťové zásuvky, pokud není správně instalován a uzemněn.**

Tento spotřebič musí být uzemněný. V případě selhání nebo poruchy sníží uzemnění riziko úrazu elektrickým proudem zajištěním menšího odporu elektrického proudu.

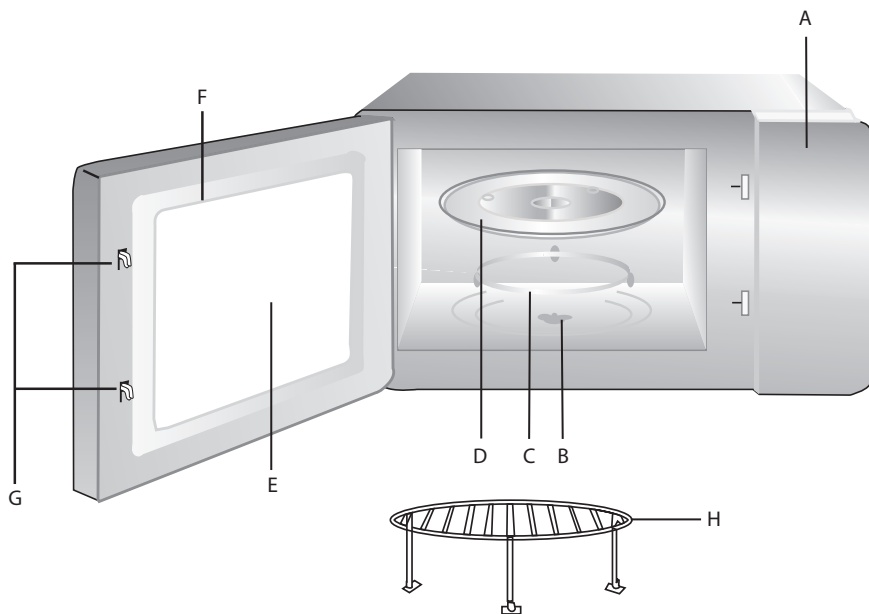
Tento spotřebič je vybaven napájecím kabelem se zemnicím vodičem a zástrčkou. Zástrčka musí být zapojena pouze do řádně uzemněné a instalované zásuvky.

Kontaktujte kvalifikovaného elektrikáře nebo servisního technika, pokud jste neporozuměli správně instrukcím o uzemnění nebo máte pochybnosti, zda je spotřebič správně uzemněn.

Pokud musíte použít prodlužovací kabel, používejte pouze 3kolíkový prodlužovací kabel.

1. Krátký přívodní kabel je poskytován záměrně, aby se předešlo riziku poškození způsobeného zamotáním nebo upadnutím přes dlouhý kabel.
2. Pokud použijete dlouhý kabel nebo prodlužovací kabel:
  - 1) Uvedený výkon použitého kabelu nebo prodlužovacího kabelu musí být stejný nebo vyšší než elektrický výkon zařízení.
  - 2) Prodlužovací kabel musí být uzemněný s 3kolíkovou zásuvkou.
  - 3) Pokud je použit dlouhý přívodní kabel, ujistěte se, že kabel nevisí přes okraj pracovní desky nebo stolu, aby za něj nemohlo dítě zatáhnout nebo přes smyčku upadnout.

## ČÁST 2: POPIS PŘÍSTROJE



- A) Ovládací panel
- B) Hřídel pro otočný talíř
- C) Vodítko otočného talíře
- D) Skleněný otočný talíř
- E) Průzorové okno dvířek
- F) Dvířka
- G) Bezpečnostní zámek dvířek
- H) Grilovací rošt

## ČÁST 3: INSTALACE

Vyjměte troubu z přepravního obalu a odstraňte z trouby veškerý obalový materiál. Mikrovlnná trouba je dodávána s následujícími příslušenstvími:

Skleněný otočný talíř  
Vodítko otočného talíře  
Návod k obsluze  
Grilovací rošt

### Instalace otočného talíře



Nikdy nevkládejte talíř vzhůru nohama. Skleněný otočný talíř nesmí být nikdy blokován. Vždy používejte jak skleněný otočný talíř, tak i vodítko talíře během použití trouby. Všechny potraviny i nádoby musí být vždy umístěny na skleněný otočný talíř během použití trouby. Pokud jsou skleněný otočný talíř nebo vodítko talíře rozbité nebo prasklé, obraťte se na autorizovaný servis a požádejte o výměnu.

### Instalace a zapojení

1. Spotřebič je určen pouze pro použití v domácnosti.
2. Tato mikrovlnná trouba je vhodná pro instalaci jako vestavba. Není určena pro použití na pracovní desce kuchyně nebo v kuchyňské skříňce.
3. Přečtěte si rovněž i speciální instrukce o instalaci.
4. Spotřebič může být instalován do skříňky pro vestavbu s rozměry: 60 cm šířka (alespoň 55 cm hloubka a 85 cm od podlahy).
5. Spotřebič je vybaven zástrčkou a musí být připojen pouze k řádně uzemněné síťové zásuvce.
6. Síťové napětí musí odpovídat napětí uvedenému na štítku s technickými údaji.
7. Zásuvku a přívodní kabel smí vyměňovat pouze kvalifikovaná osoba. Pokud zástrčka už více nesplňuje následující instalaci, musí být instalován pólové odpojovací zařízení na instalační straně s kontaktním prostorem alespoň 3 mm.
8. Nepoužívejte adaptéry, rozdvojky anebo prodlužovací kabely. Přetížení může způsobit vznik požáru.



Dostupné povrchy se mohou během použití zahřívát.



## Pokyny k instalaci

Před instalací tohoto přístroje si prosím pozorně přečtete tento návod.

**Uvědomte si prosím:**

## Elektrické zapojení

Spotřebič je vybaven zástrčkou a musí být připojen pouze k řádně uzemněné síťové zásuvce. Zásuvku i přívodní kabel smí vyměňovat pouze kvalifikovaná osoba a podle platných nařízení.

Pokud zástrčka už více nespĺňuje následující instalaci, musí být instalován pólové odpojovací zařízení na instalační straně s kontaktním prostorem alespoň 3 mm.

Skříň, do které se vkládá mikrovlnná trouba, nesmí mít zadní stěnu za spotřebičem.

Minimální výška pro instalaci: 85 cm.

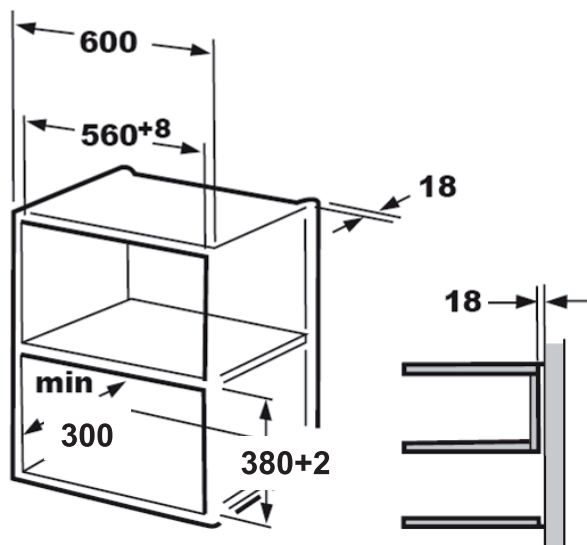
Nezakrývejte ventilační otvory a odsávací štěrbinu.

### POZNÁMKA:

*Nestoupejte ani neohýbejte napájecí kabel.*

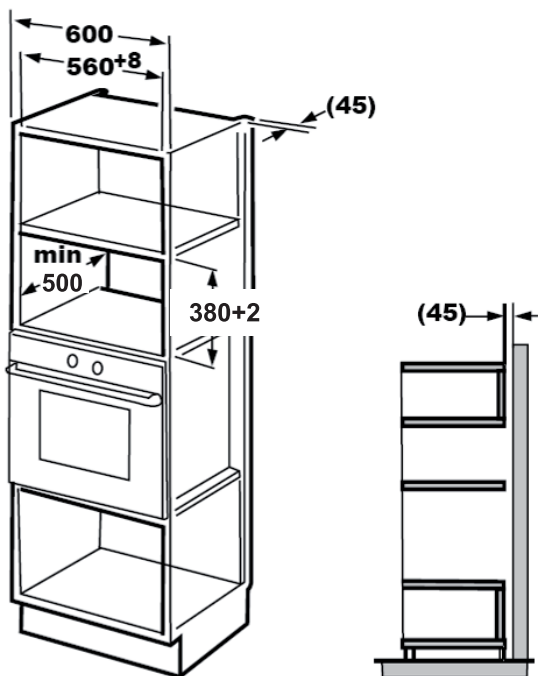
## Vestavba

### A. Nábytek pro vestavbu



### POZNÁMKA:

*Šablona na držák a spodní část není potřeba, pokud je instalace prováděna podle výše uvedeného.*

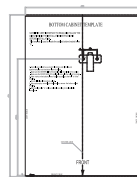
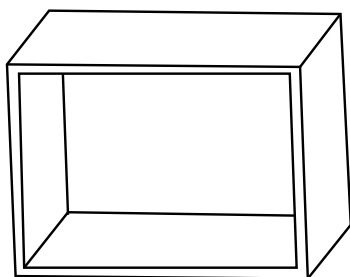


**POZNÁMKA:**

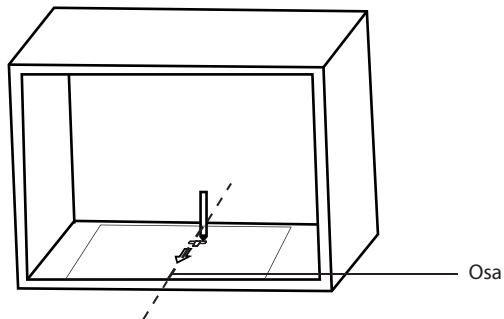
**Šablona na držák a spodní část je potřeba, pokud je instalace prováděna podle výše uvedeného.**

**B. Příprava skříňky**

1. Přečtěte si instrukce na šabloně pro spodní část skříňky, vložte šablonu na místo instalace trouby.



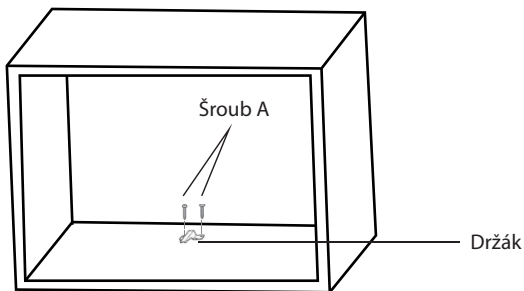
2. Vyznačte si na desce skříňky bod „a“ podle šablony.



Šroub A 

Držák 

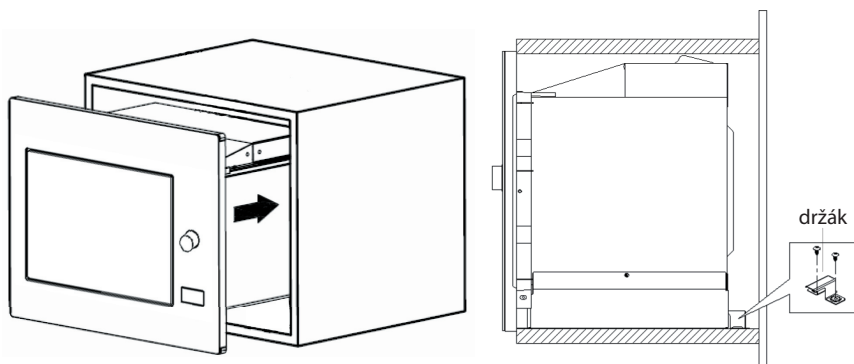
3. Odstraňte šablonu a zajistěte držák pomocí šroubu A.



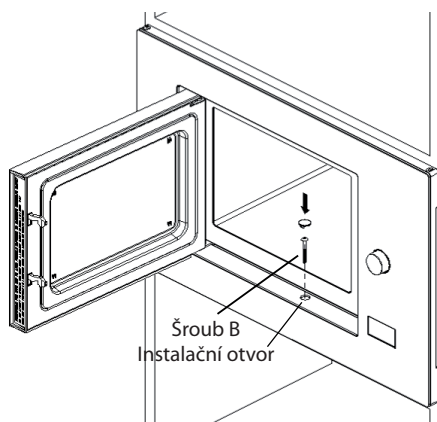
### C. Instalace trouby

4. Instalace trouby do skříňky

- Ujistěte se, že zadní část se dotýká držáku.
- Přívodní kabel neohýbejte ani jinak nepoškozujte.



5. Otevřete dvířka, zajistíte ve skříňce pomocí šroubu B do instalačního otvoru. Poté upevníte plastový kryt rámu do instalačního otvoru.



# ČÁST 4: ZÁSADY VAŘENÍ V MIKROVLNNÉ TROUBĚ

## NÁDOBÍ



### **VAROVÁNÍ!**

**Riziko vzniku úrazu**

**Provádět servis nebo opravu vyžadující demontáž jakéhokoliv krytu chránícího před mikrovlnným zářením je nebezpečné pro kohokoliv jiného než kvalifikovaného servisního technika.**

## NÁDOBÍ

Přečtete si část návodu „Materiály vhodné pro použití v mikrovlnné troubě a nikoliv“.

Existují nekovové nádoby, které není vhodné pro použití v mikrovlnné troubě. Pokud máte pochybnosti, můžete takové nádoby otestovat podle níže uvedeného postupu.

### Test nádobí:

1. Naplňte nádobu vhodnou do mikrovlnné trouby 1 šálkem (250 ml) studené vody a vložte spolu s testovanou nádobou do trouby.
2. Zapněte troubu na maximální výkon na 1 minutu.
3. Zkontrolujte testovanou nádobu. Pokud je prázdná nádoba horká, nepoužívejte ji v mikrovlnné troubě.
4. Nenastavujte více jak 1 minutu.

## Materiály vhodné pro použití v mikrovlnné troubě.

**Důležité: dodržujte instrukce od výrobce u všech materiálů.**

Materiál	Poznámka
Hliníková fólie	Pouze jako ochrana. Malé, stejně velké kousky hliníkové fólie se mohou použít jako ochrana tenkých kousků masa před přehřátím. Ujistěte se, že se žádný kousek fólie nedotýká stěn mikrovlnné trouby, neboť v opačném případě by mohlo dojít k jiskření. Bezpečná vzdálenost od stěn mikrovlnné trouby je alespoň 2,5 cm.
Kulatý talíř vhodný do mikrovlnné trouby (příslušenství)	Okraj takového talíře musí být alespoň 5 mm nad otočným talířem. Nesprávné použití může způsobit i rozbití otočného talíře.
Talíře a nádoby	Pouze takové vhodné do mikrovlnné trouby. Dodržujte instrukce od výrobce takového nádobí. Nepoužívejte prasklé nebo našťipnuté nádoby.
Sklenice	Vždy sejměte víčko. Používejte pouze k ohřevu jídla tak, aby byl obsah tak akorát horký skrz celý obsah. Většina sklenic nebo lahví není teplovzdušná a mohou se rozbít.
Skleněné nádoby	Pouze takové vhodné pro použití v mikrovlnné troubě. Ujistěte se, že neobsahuje žádné kousky kovu. Nepoužívejte prasklé nebo našťipnuté nádoby.
Sáčky do trouby	Používejte takové bez kovový svorek k utěsnění. Pomocí nože nebo nůžek vytvořte několik otvorů, aby mohla pára volně unikat.
Papírové talíře a šálky	Pouze pro velmi krátký ohřev. Nenechte troubu bez dozoru, pokud je v provozu.

<b>Materiál</b>	<b>Poznámka</b>
Papírové utěrky	Mohou se použít pro ohřev jídla a absorpci oleje a tuku. Pouze pro velmi krátký ohřev a za stálého dohledu procesu ohřevu.
Pečící papír	Použijte jen jako ochranu proti rozstříknutí nebo pro zakrytí při vaření v páře.
Plastové nádoby	Dodržujte instrukce od výrobce takového nádobí. Takové nádoby musí obsahovat doporučení o použití v mikrovlnné troubě. Některé plastové nádoby mohou změkknout, když se jejich obsah zahřeje. Vytvořte otvory, štěrby nebo vzduchové otvory u hotový pokrmu s plastovou fólií, dodržujte pokyny od výrobce takové pokrmu.
Potravinová fólie	Používejte k zakrytí potravin, abyste zabránili nežádoucímu úniku vlhkosti při přípravě. Ujistěte se, že taková fólie se nedostane do kontaktu s potravinami.
Voskový papír	Použijte jen jako ochranu proti rozstříknutí a uchování vlhkosti.

## **Materiály nevhodné pro použití v mikrovlnné troubě.**



<b>Materiál</b>	<b>Poznámka</b>
Hliníkové tácky	Mohou způsobit jiskření. Přendejte na nádoby vhodné do mikrovlnné trouby.
Nádoby z kartonu s kovovými částmi	Mohou způsobit jiskření. Přendejte na nádoby vhodné do mikrovlnné trouby.
Kovové nádoby nebo nádoby s kovem	Kov chrání potraviny před mikrovlnami. Kovová zakončení mohou způsobit jiskření.
Kovové svorky	Mohou způsobit jiskření, které otáčením může způsobit až vznik požáru uvnitř trouby.
Papírové sáčky	Mohou způsobit vznik požáru uvnitř trouby.
Plastová pěna	Plastová měna se může vlivem vysoké teploty roztavit nebo kontaminovat tekutinu uvnitř nádoby.
Dřevo	Jelikož se dřevo vysouší po použití v mikrovlnné troubě, tak může prasknout nebo se rozbít.

# ČÁST 5: POKYNY K POUŽÍVÁNÍ MIKROVLNNÉ TROUBY

Tato mikrovlnná trouba je vybavena moderním elektronickým ovládním pro nastavení parametrů přípravy, abyste tak nejlépe dosáhli výsledků přípravy potravin.

## 1. Nastavení hodin



Po zapojení zástrčky přírodního kabelu do síťové zásuvky se na displeji zobrazí „0:00“ a zazní jednou zvukový signál.

- 1) Stiskněte dvakrát tlačítko „Minutka/Hodiny“ a číslice hodin se rozblíkají.
- 2) Otočným ovladačem „“ nastavte hodiny v rozmezí od 0--23.
- 3) Stiskněte tlačítko „Minutka/Hodiny“ a číslice minut se rozblíkají.
- 4) Otočným ovladačem „“ nastavte minuty v rozmezí od 0--59.
- 5) Stiskněte opět tlačítko „Minutka/Hodiny“ pro dokončení nastavení. „:“ se rozblíkává.

### POZNÁMKA:

- 1) ***Pokud nejsou nastaveny hodiny, nebude funkce hodiny aktivní při napájení trouby.***
- 2) ***Pokud během procesu nastavení hodiny nestisknete žádné tlačítko během 1 minut, trouba se automaticky vrátí do předchozí stavu.***


## 2. Mikrovlnné vaření

- 1) Stiskněte jednou tlačítko „Mikrovlny“ a na displeji se zobrazí „P100“.
- 2) Opakovaně stiskněte tlačítko „Mikrovlny“ nebo otočte ovladačem „“ a vyberte výkon mikrovln „P100“, „P80“, „P50“, „P30“, „P10“.
- 3) Stiskněte tlačítko „Start/ +30 Sec./Potvrzení“ pro potvrzení.
- 4) Otočte ovladačem „“ a nastavte dobu přípravy. (Dobu přípravy můžete nastavit od 0:05-95:00.)
- 5) Stiskněte tlačítko „Start/ +30 Sec./Potvrzení“ pro spuštění trouby.

### Tabulka mikrovlnného výkonu

Mikrovlnný výkon	100%	80%	50%	30%	10%
Displej	P100	P80	P50	P30	P10



## 3. Grilování

- 1) Stiskněte jednou tlačítko „Grill / Combi.“ a na displeji se zobrazí „G“.
- 2) Stiskněte tlačítko „Start/ +30 Sec./Potvrzení“ pro potvrzení.
- 3) Otočte ovladačem „“ a nastavte dobu přípravy. (Dobu přípravy můžete nastavit od 0:05-95:00.)
- 4) Stiskněte tlačítko „Start/ +30 Sec./Potvrzení“ pro spuštění trouby.


### POZNÁMKA:

***Po uplynutí asi poloviny doby přípravy, zazní dvakrát zvukový signál, jedná se o normální jev. Pro dosažení lepších výsledků grilování, je třeba potraviny otočit, poté zavřete dvířka a stiskněte tlačítko „Start/ +30 Sec./Potvrzení“ pro pokračování v přípravě. Pokud neprovedete žádnou operaci, bude trouba dále pokračovat v přípravě.***

## 4. Kombinovaný provoz

- 1) Stiskněte jednu tlačítko „Grill / Combi.“ a na displeji se zobrazí „G“.
- 2) Stiskněte tlačítko „Grill / Combi.“ ještě jednou nebo otočte ovladačem „“ a vyberte výkon kombinované přípravy „C-1 (55% mikrovlnného výkonu + 45% grilování)“ nebo „C-2 (36% mikrovlnného výkonu + 64% grilování)“.
- 3) Stiskněte tlačítko „Start/ +30 Sec./Potvrzení“ pro potvrzení.
- 4) Otočte ovladačem „“ a nastavte dobu přípravy. (Dobu přípravy můžete nastavit od 0:05-95:00.)
- 5) Stiskněte tlačítko „Start/ +30 Sec./Potvrzení“ pro spuštění trouby.


## 5. Rychlá příprava

- 1) V pohotovostním režimu stiskněte tlačítko „Start/ +30 Sec./Potvrzení“ pro okamžité spuštění trouby při 100% výkonu po dobu 30 sekund.  
Každým stisknutím prodloužíte dobu o 30 sekund. Maximální doba ohřevu je 95 minut.
- 2) Během mikrovlnné přípravy, grilování, kombinované přípravy a rozmrazování podle času stiskněte tlačítko „Start/ +30 Sec./Potvrzení“ pro navýšení doby přípravy.
- 3) V pohotovostním režimu otočte ovladačem „“ doleva pro nastavení doby přípravy. Stiskněte tlačítko „Start/ +30 Sec./Potvrzení“ pro spuštění trouby. Trouba se spustí na 100% výkon.


### **POZNÁMKA:**

***V režimu automatické přípravy nebo rozmrazování podle hmotnosti není možné dobu přípravy prodloužit stisknutím tlačítka „Start/ +30 Sec./Potvrzení“.***

## 6. Rozmrazování podle hmotnosti

- 1) Stiskněte jednu tlačítko „Weight Defrost“ a na displeji se zobrazí „dEF1“.
- 2) Otočte ovladačem „“ a nastavte dobu rozmrazování. Můžete nastavit rozmezí hmotnosti od 100 - 2000 g.
- 3) Stiskněte tlačítko „Start/ +30 Sec./Potvrzení“ pro spuštění trouby.

## 7. Rozmrazování podle času

- 1) Stiskněte jednu tlačítko „Time Defrost“ a na displeji se zobrazí „dEF2“.
- 2) Otočte ovladačem „“ a nastavte dobu přípravy.
- 3) Stiskněte tlačítko „Start/ +30 Sec./Potvrzení“ pro spuštění trouby.

## 8. Vaření ve fázích




Můžete nastavit maximálně dvě fáze přípravy. Pokud je jedna fáze rozmrazování, je třeba ji zvolit jako první fázi. Zvuková signalizace zazní vždy na konci každé fáze a další bude zahájena.

### **POZNÁMKA:**


***Funkce automatické přípravy není možné zvolit do této přípravy.***



Příklad: Pokud chcete rozmrazit potraviny na 5 minut, poté vařit při 80% výkonu mikrovln po dobu 7 minut. Postupujte následovně:

- 1) Stiskněte jednu tlačítko „Time Defrost“ a na displeji se zobrazí „dEF2“.
- 2) Otočte ovladačem „“ a nastavte dobu rozmrazování 5 minut.
- 3) Stiskněte jednu tlačítko „Mikrovlny“.
- 4) Otočte ovladačem „“ a vyberte 80% výkon mikrovln, na displeji se zobrazí „P80“.
- 5) Stiskněte tlačítko „Start/ +30 Sec./Potvrzení“ pro potvrzení.
- 6) Otočte ovladačem „“ a nastavte dobu přípravy 7 minut.
- 7) Stiskněte tlačítko „Start/ +30 Sec./Potvrzení“ pro spuštění trouby.

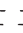
## 9. Minutka

- 1) Stiskněte jednu tlačítko „Minutka/Hodiny“ a na displeji se zobrazí 00:00.
- 2) Otočte ovladačem „“ pro vložení doby minutky.(Maximální doba minutky je 95 minut.)
- 3) Stiskněte tlačítko „Start/ +30 Sec./Potvrzení“ pro potvrzení.
- 4) Jakmile je minutka u konce, zmizí indikátor z displeje. Zazní 5krát zvukový signál.  
Pokud byly nastaveny hodiny (ve 24hodinovém režimu), zobrazí se na LED displeji aktuální čas.

### **POZNÁMKA:**

**Minutka je odlišná od 24hodinového režimu. Minutka je pouze minutka.**



## 10. Dětský zámek

Aktivace: V pohotovostním režimu stiskněte tlačítko „Stop / Vymazat“ asi na 3 sekundy, zazní dlouhý zvukový signál, který oznamuje, že je funkce dětského zámku aktivní a na displeji se zobrazí aktuální čas nebo „“. Deaktivace: Pro deaktivaci dětského zámku stiskněte tlačítko „Stop / Vymazat“ asi na 3 sekundy, zazní dlouhý zvukový signál, který oznamuje, že je funkce dětského zámku zrušena.

## 11. Zobrazení informací

- 1) V režimu přípravy mikrovlnami, grilování a kombinované přípravy stiskněte tlačítko „Mikrovlny“, na displeji se na 2-3 sekundy zobrazí aktuální výkon.
- 2) Během přípravy stiskněte tlačítko „Minutka/Hodiny“ pro zobrazení aktuálního času.  
Tento se zobrazí na 2-3 sekundy.

## 12. Automatická příprava

- 1) V pohotovostním režimu otočte ovladač „“ doprava a vyberte menu automatické přípravy od „A-1“ do „A-8“.
- 2) Stiskněte tlačítko „Start/ +30 Sec./Potvrzení“ pro potvrzení.
- 3) Otočte ovladačem „“ a nastavte hmotnost potravin.
- 4) Stiskněte tlačítko „Start/ +30 Sec./Potvrzení“ pro spuštění trouby.
- 5) Po dokončení přípravy zazní 5krát zvukový signál.

### Tabulka automatické přípravy:

Menu	Hmotnost	Displej
A-1 Pizza	200 g	200
	400 g	400
A-2 Maso	250 g	250
	350 g	350
	450 g	450
A-3 Zelenina	200 g	200
	300 g	300
	400 g	400
A-4 Těstoviny	50 g (se 450 ml studené vody)	50
	100 g (se 800 ml studené vody)	100
A-5 Brambory	200 g	200
	400 g	400
	600 g	600
A-6 Ryby	250 g	250
	350 g	350
	450 g	450
A-7 Nápoj	1 šálek (120 ml)	1
	2 šálky (240 ml)	2
	3 šálky (360ml)	3
A-8 Popcorn	50 g	50
	100 g	100

## 13. Specifikace

- 1) Zvukový signál zazní vždy jednou při otočení ovladače na začátku.
- 2) Tlačítko „Start/ +30 Sec./Potvrzení“ se musí stisknout pro pokračování v přípravě, pokud jste otevřeli dvířka během přípravy.
- 3) Jakmile byl program nastaven a nestisknete tlačítko „Start/ +30 Sec./Potvrzení“ do 1 minuty. Zobrazí se aktuální čas. Nastavení bude zrušeno.
- 4) Každé správné stisknutí tlačítka je doprovázeno zvukovým signálem, nesprávné stisknutí nikoliv.
- 5) Zvukový signál zazní 5krát, aby vás upozornil na konec přípravy.

## ČÁST 6: ÚDRŽBA A ČIŠTĚNÍ

Ujistěte se, že před zahájením čištění je přívodní kabel vytažen ze síťové zásuvky.

1. Po každém použití otřete vnitřní prostor trouby mírně navlhčenou houbičkou a otřete do sucha.
2. Příslušenství trouby myjte v teplé vodě s trochou běžného prostředku na mytí nádobí.
3. Rám dvířek, těsnění a okolní plochy pečlivě čistěte čistou houbičkou navlhčenou v teplé vodě.
4. Nepoužívejte hrubé čisticí prostředky nebo ostré kovové předměty k čištění průzorového okna dvířek, může dojít k poškrábání povrchu, což může vést až k rozbití průzorového okna.
5. Tip na čištění --- stěny vnitřního prostoru mikrovlnné trouby se snadno vyčistí: Polovinu citrónu vložte do misky, přidejte 300 ml vody a zapněte troubu na 100% mikrovlnný výkon po 10 minut. Otřete stěny čistou měkkou utěrkou.

## ČÁST 7: PŘEDTÍM NEŽ ZAVOLÁTE DO SERVISU

Normální	
Mikrovlnná trouba ovlivňuje příjem TV.	Příjem rádia a TV může být rušen spuštěním mikrovlnné trouby. Je to podobné jako rušení malými elektrickými spotřebiči, jako je mixér, vysavač a elektrický vysoušeč vlasů. Jedná se o normální jev.
Světlo uvnitř trouby se ztlumilo.	Při provozu trouby s nízkým napětím se může osvětlení trouby ztlumit. Jedná se o normální jev.
Pára na dvířkách, horký vzduch stoupá z ventilačních otvorů.	Během přípravy se může z jídla uvolňovat pára. Většina unikne právě ventilačním otvorem. Ale některá se může srážet na chladnějších částech trouby, na dvířkách. Jedná se o normální jev.
Trouba se omylem spustila bez vložených potravin.	Je zakázáno spouštět troubu bez vložených potravin. Je to velmi nebezpečné.

Problém	Možná příčina	Náprava
Troubu nelze spustit.	(1) Zástrčka přívodního kabelu není zapojena řádně do síťové zásuvky.	Odpojte spotřebič od síťové zásuvky. Po 10 sekundách znovu zapojte zástrčku do síťové zásuvky.
	(2) Pojistka je vyhořelá nebo pojistka obvodu je rozbitá.	Vyměňte pojistku nebo resetujte pojistku obvodu (opravu smí provádět pouze kvalifikovaná osoba).
	(3) Problémy se zásuvkou.	Otestujte zásuvku s jiným spotřebičem.
Trouba nehřeje.	(4) Dvířka nejsou správně zavřena.	Zavřete dvířka.
Skleněný otočný talíř vydává zvláštní zvuk při provozu.	(5) Spodní část talíře a hřídel jsou špinavé.	Přečtěte si části o čištění mikrovlnné trouby a vyčistěte špinavé části.

## ČÁST 8: TECHNICKÉ ÚDAJE

Model:	PMD 17 BiX
Jmenovité napětí:	230 V - 50 Hz
Jmenovitý příkon (mikrovlny):	1050 W
Jmenovitý výkon (mikrovlny):	700 W
Jmenovitý příkon (gril):	1000 W
Kapacita trouby:	17 l
Průměr otočného talíře:	Ø245 mm
Vnější rozměry:	594 × 345 × 388 mm
Netto hmotnost:	15 kg

**POZNÁMKA:**

***Výše uvedená data podléhají změnám.***

## POKYNY A INFORMACE O NAKLÁDÁNÍ S POUŽITÝM OBALEM

Použitý obalový materiál odložte na místo určené obcí k ukládání odpadu.

### LIKVIDACE POUŽITÝCH ELEKTRICKÝCH A ELEKTRONICKÝCH ZAŘÍZENÍ



Tento symbol na produktech anebo v průvodních dokumentech znamená, že použité elektrické a elektronické výrobky nesmí být přidány do běžného komunálního odpadu. Ke správné likvidaci, obnově a recyklaci předejte tyto výrobky na určená sběrná místa. Alternativně v některých zemích Evropské unie nebo jiných evropských zemích můžete vrátit své výrobky místnímu prodejci při koupi ekvivalentního nového produktu. Správnou likvidací tohoto produktu pomůžete zachovat cenné přírodní zdroje a napomáháte prevenci potenciálních negativních dopadů na životní prostředí a lidské zdraví, což by mohly být důsledky nesprávné likvidace odpadů. Další podrobnosti si vyžádejte od místního úřadu nebo nejbližšího sběrného místa. Při nesprávné likvidaci tohoto druhu odpadu mohou být v souladu s národními předpisy uděleny pokuty.

#### **Pro podnikové subjekty v zemích Evropské unie**

Chcete-li likvidovat elektrická a elektronická zařízení, vyžádejte si potřebné informace od svého prodejce nebo dodavatele.

#### **Likvidace v ostatních zemích mimo Evropskou unii**

Tento symbol je platný v Evropské unii. Chcete-li tento výrobek zlikvidovat, vyžádejte si potřebné informace o správném způsobu likvidace od místních úřadů nebo od svého prodejce.



Tento výrobek je v souladu s požadavky směrnic EU o elektromagnetické kompatibilitě a elektrické bezpečnosti.

Změny v textu, designu a technických specifikacích se mohou měnit bez předchozího upozornění a vyhrazujeme si právo na jejich změnu.