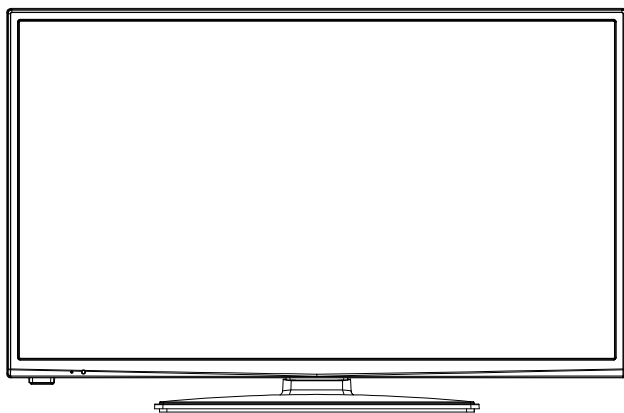


---

---

---

# HYUNDAI



## FL32411SMART

**Návod k použití  
Návod na použitie  
Instrukcja obsługi  
Használati utasítás**

Licensed by Hyundai Corporation, Korea

**HDMI™**  
HIGH-DEFINITION MULTIMEDIA INTERFACE

---

---

---

## Obsah

Bezpečnostní opatření.....	1
Informace o životním prostředí .....	2
Zahrnuté příslušenství .....	3
Funkce TV .....	3
Vzhled TV .....	3
Kontrolní tlačítka a obsluha .....	4
Zobrazení dálkového ovladače .....	5
Použití podmíněného přístupu.....	7
Upozornění o pohotovostním režimu.....	7
Vkládání baterií do ovladače .....	8
Připojení k elektřině a anténě/kabelu .....	8
Zapínání a vypínání.....	8
První instalace .....	8
Přehrávání médií prostřednictvím USB portu .....	10
Změna velikosti obrazu: Formáty obrazu .....	10
Ovládání seznamu kanálů .....	10
Rychlé Menu.....	11
Menu Funkce a vlastnosti.....	12
Elektronický průvodce programy (EPG) .....	16
Nahrávání programu.....	16
Nahrávání s časovým posunem (Timeshift) .....	17
Okamžité nahrávání .....	17
Sledování nahraných programů .....	17
Konfigurace záznamu.....	17
Funkce připojení .....	18
WIRELESS DISPLAY .....	20
Použití služby sítě DLNA.....	20
Internetový Portál .....	21
Internetový Prohlížeč.....	22
Teletext .....	23
Aktualizace softwaru.....	23
Řešení problémů a rady .....	24
Technický popis .....	25
PC typické zobrazovací režimy .....	26
Podporované formáty souboru pro USB režim.....	27
Podporované DVI rozlišení.....	28
Dodatek A: Instalace Nero MediaHome .....	29
Dodatek B: Systém HbbTV.....	29
Příloha C: Smart aplikace Hyundai.....	30

## Bezpečnostní opatření



**Před instalací a používáním si pečlivě přečtěte tento návod.**

### Příprava

Spotřebič položte na pevný a rovný povrch. Nablokujte ventilační otvory. Po všech stranách přístroje nechte nejméně 10 cm volného prostoru pro ventilaci. Nepokládejte prosím žádné předměty na spotřebič. Spotřebič používejte v domácích podmínkách. Provozní teplota a vlhkost: 0°C až 40°C, 85% max. relativní vlhkost.

### Zamýšlené použití

Toto zařízení je určeno pro přijímání a zobrazení TV programů. Toto zařízení je určeno pouze pro domácí použití a nesmí být používáno pro průmyslové a komerční účely. Tento přístroj je vhodný pouze pro použití v suchých interiérech. V případě, že přístroj není používán v souladu s tím, pro co je určen, nebo jsou na něm provedeny neschválené změny, zbavujeme se zodpovědnosti za záruku. Provoz TV v extrémních podmínkách může způsobit jeho poškození.

**▲ UPOZORNĚNÍ: Tento přístroj není určen pro použití osobami (včetně dětí) se sníženými fyzickými, smyslovými či duševními schopnostmi nebo osobami bez zkušeností a znalostí použití kromě těch, nad kterými je dohlíženo nebo kteří jsou vedeni osobou zodpovědnou za jejich bezpečnost.**

**Děti nedokážou rozeznat nebezpečí! Spolknutí baterií může být smrtelné. Baterie skladujte mimo dosah malých dětí. Pokud dojde ke spolknutí baterií, okamžitě vyhledejte lékařskou pomoc. Obaly baterií skladujte mimo dosah dětí. Hrozí nebezpečí udušení!**

### Zdroj energie

• Televizní set musí být připojen na 220-240 V AC, 50 Hz.

• **▲ UPOZORNĚNÍ:** Nenechávejte TV v pohotovostním režimu nebo zapnutou, pokud odcházíte z domu.

### Umístění TV

- Kolem TV ponechte volný prostor alespoň 10 cm kvůli ventilaci.
- **Nablokujte** větrací otvory.
- **Nepokládejte** na nakloněné nebo vratké povrchy, TV může přepadnout.
- Na TV **nepokládejte** žádné předměty, zabráníte tak poškození TV.
- Televizor používejte pouze v domácích podmínkách.

## Síťový kabel a zástrčka

- Síťový kabel by měl být snadno přístupný. V případě bouřky, odjezdu na dovolenou, nebo když neplánujete TV používat na delší dobu, odpojte síťový kabel ze zásuvky.
- Síťová zástrčka slouží k odpojení TV ze sítě, a proto musí zůstat snadno přístupná.
- Nepokládejte nábytek, TV nebo jiné věci na síťový kabel.
- Síťový kabel **odpojujte** vytažením za zástrčku, nikoli zatažením za kabel.
- Nikdy nesahejte na síťový kabel mokřima rukama, může to způsobit zkrat nebo elektrický šok.
- Nikdy kabel neuzlujete nebo nevažte s jinými kabely.
- Síťové kabely by měly být umístěny takovým způsobem, aby se na ně nešlapalo.
- Poškozený síťový kabel může způsobit požár, nebo elektrický šok. Pokud je kabel poškozený, musí být vyměněn. Toto musí být provedeno kvalifikovanou osobou.

## Vlhkost a voda

- **Nepoužívejte** toto vybavení ve vlhkém a mokřmém prostředí (v koupelně, poblíž dřezu v kuchyni a poblíž pračky).
- **Nevystavujte** dešti nebo vodě, je to nebezpečné.
- **Neumísťujte** na zařízení předměty naplněné vodou, například vázy. Nevystavujte TV stříkající nebo kapající vodě.
- Pokud spadne nějaký předmět nebo kapalina na TV, vypojte TV ze zásuvky, a před dalším použitím nechte zkontrolovat oprávněnou osobou.

## Větrání

- Zdíčky a otvory na TV jsou určeny k ventilaci, aby zaručili spolehlivý provoz.
- Aby se předešlo přehřátí, tyto otvory nesmí být nikdy zablokované nebo přikryté.

## Tepló a plameny

- **Nevystavujte** přímému slunečnímu svitu ani zdrojům tepla.
- Neumísťujte TV blízko otevřeného ohně a zdrojů tepla, jako třeba elektrické topení.
- Ujistěte se, že žádné zdroje otevřeného ohně, jako třeba zapálené svíčky, neleží na povrchu TV.



## Hlasitost sluchátek

- Nadměrná hladina zvuku ze sluchátek může způsobit ztrátu sluchu.



## Přípevnění ke stěně

- Pokud chcete připevnit zařízení na stěnu, pro zabránění úrazu je nutno následovat montážní pokyny.

## LCD Obrazovka

- Někdy se může stát, že se na obrazovce objeví několik stálých pixelů v barvě modré, zelené nebo červené. Toto neovlivní výkon vašeho výrobku.
- Dbejte na to, abyste nepoškrábali obrazovku nehtem nebo jiným tvrdým předmětem.

## Čištění

- Před čištěním odpojte přístroj z elektrické zásuvky ve zdi.
- **Nepoužívejte** kapalinu ani sprejové čističe. Používejte měkký, suchý hadřík.

## Informace o životním prostředí

Tato televize je zkonstruována pro menší spotřebu energie za účelem ochrany životního prostředí. Nejenom, že pomáháte chránit životní prostředí, ale rovněž ušetříte při platbách účtů za elektřinu. Pro snížení spotřeby energie postupujte podle následujících kroků:

Můžete použít nastavení Úsporný režim, které se nachází v menu nastavení Obrazu. Pokud Úsporný režim zapnete, TV se přepne do úsporného režimu a svítivosti TV se sníží na optimální úroveň.

Nezapomeňte, že dokud je TV v úsporném režimu, nelze změnit některá nastavení obrazu.

Úsporný režim

Deaktivováno

Můžete použít nastavení Vypnout obraz (obraz TV bude vypnut, ale zvuk bude reprodukován). Zobrazí se zpráva: "**Obrazovka se za 15 vteřin vypne.**" Vyberte POKRAČOVAT a stiskněte OK. Obrazovka se vypne za 15 vteřin. Pokud zakážete úsporný režim, režim obrazu se automaticky nastaví na dynamický.

Když se TV nepoužívá, vypněte ji nebo ji odpojte ze sítě. Toto také sníží spotřebu energie.

Pokud odjždíte na delší čas, vypojte TV ze zásuvky.

Doporučujeme nastavit TV na Úsporný režim, snížíte tak svoji roční spotřebu energie. Také doporučujeme vypojit TV ze zásuvky, pokud ji nepoužíváte.

Dodržováním těchto kroků můžete pomoci chránit životní prostředí.

## Informace k opravě

O všech opravách informujte oprávněnou osobu. TV může opravovat pouze oprávněná osoba. Pro další informace kontaktujte místního prodejce, u kterého jste tuto TV zakoupili.

## Zahrnuté příslušenství

Dálkové ovládání

Baterie: 2 X AAA

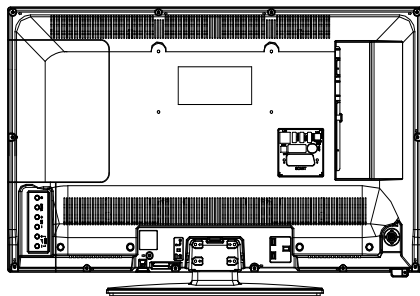
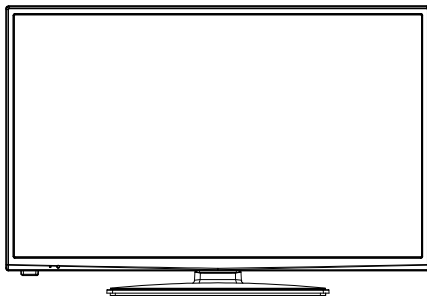
Návod k použití

Boční AV připojovací kabel

## Funkce TV

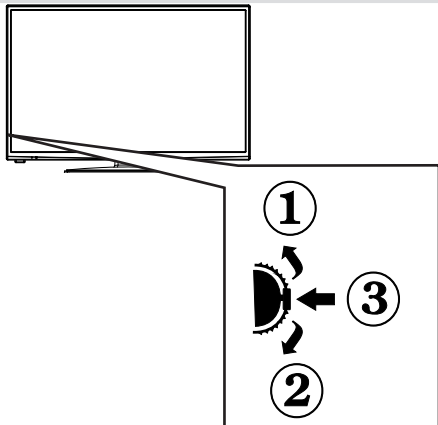
- Dálkově ovládaná barevná LED TV.
- Plně integrovaná digitální TV (DVB-T/C).
- USB vstup/y.
- Record Ready - nahrávání programů.
- Timeshift - sledování programů s časovým posunem.
- OSD menu.
- HDMI konektor/y pro připojení externích zařízení. Toto připojení je také navrženo pro příjem signálů s vysokým rozlišením.
- SCART konektor/y pro externí zařízení (jako video, video hry, audio set, atd.).
- Stereo zvukový systém.
- Teletext, fasttext, TOP text.
- Připojení sluchátek.
- Automatické vypnutí po šesti hodinách.
- Časovač vypnutí.
- Dětská pojistka.
- Automatické ztlumení zvuku.
- Přehrávání NTSC.
- AVL (Automatické omezení hlasitosti).
- PLL (vyhledávání frekvence).
- PC vstup.
- Zapoj&Hraj pro Windows 98, ME, 2000, XP, Vista, Windows 7.
- Režim pro hry (volitelný).
- Funkce Vypnutí obrazu.
- Ethernet (LAN) pro připojení k internetu.
- 802.11n zabudovaná WIFI podpora
- DLNA.
- HbbTV.

## Vzhled TV





## Kontrolní tlačítka a obsluha



1. Směr nahoru

2. Směr dolů

3. Program / Hlasitost / AV / pohotovostní režim

Kontrolní přepínač vám umožní ovládat hlasitost / programy / zdroje a pohotovostní režim na TV.

**Změna hlasitosti:** Posunutím tlačítka směrem nahoru zvýšíte hlasitost. Posunutím tlačítka směrem dolů snížíte hlasitost.

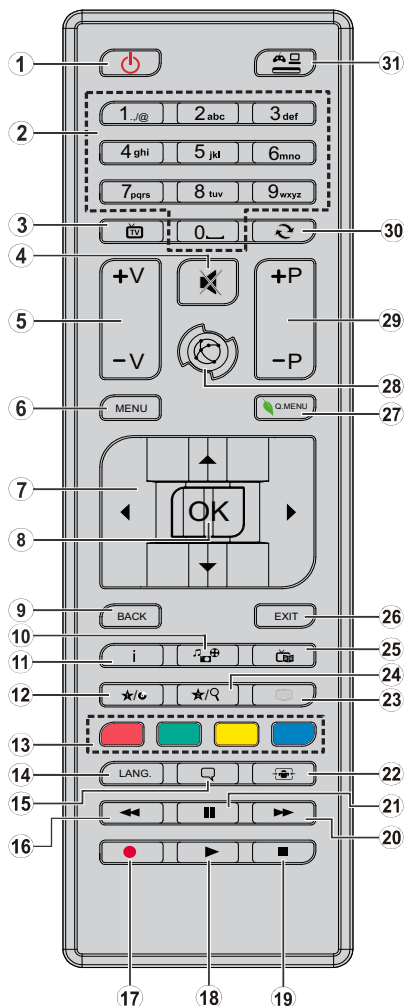
**Změna kanálů:** Stiskněte prostřední tlačítko. Zobrazí se informace o kanálech. Mezi uloženými programy se pohybujte posunutím tlačítka nahoru nebo dolů.


**Změna zdroje:** Stiskněte prostřední tlačítko dvakrát. Zobrazí se seznam zdrojů. Mezi dostupnými zdroji se pohybujte posunutím tlačítka nahoru nebo dolů.

**Vypínání televizoru:** Stiskněte prostřední tlačítko a na pár vteřin ho podržte, TV se tak vypne do pohotovostního režimu.

## Zobrazení dálkového ovladače

1. **Pohotovostní režim:** Zap/Vyp televizoru
2. **Číselná tlačítka:** Používají se pro navigaci kanálů a zadávání hesla, textu atd.
3. **TV:** Zobrazí seznam kanálů / Přepínání mezi typy vysílání
4. **Ztlumit:** Úplně vypne zvuk televizoru
5. **Hlasitost +/-**
6. **Režim:** Zobrazí TV menu
7. **Navigační tlačítka:** Pomáhá při pohybování se v menu, obsahu, atd. a při stisknutí Pravého tlačítka v režimu TXT zobrazí podstránky
8. **OK:** Potvrzuje uživatelské volby, podrží stránky (v TXT režimu), zobrazí Seznam kanálů (DTV režim)
9. **Zpět:** Vrátil se na předchozí obrazovku, otevírá indexování stránky (v režimu TXT)
10. **Prohlížeč médií:** Otevírá obrazovku mediálního prohlížeče
11. **Info:** Zobrazuje informace o obsahu na obrazovce, zobrazuje skryté informace (odhalit - v režimu TXT)
12. **Moje tlačítko 1(\*)**
13. **Barevná tlačítka**
14. **Jazyk:** Přepíná mezi režimy zvuku (analogová televize), zobrazuje nebo mění jazyk zvuku / titulků (pokud jsou k dispozici)
15. **Titulky:** Slouží k zapnutí a vypnutí titulků (pokud jsou k dispozici)
16. **Rychlé přetáčení vzad:** Přesune obraz dozadu v médiích, jako jsou filmy
17. **Nahrávání:** Nahrává programy
18. **Přehrát:** Spouští přehrávání zvoleného média
19. **Stop:** Zastaví přehrávání zvoleného média
20. **Rychlé přetáčení vpřed:** Přesune obraz dopředu v médiích, jako jsou filmy
21. **Pauza:** Pozastavuje přehrávání média, spouští nahrávání s časovým posunem
22. **Obrazovka:** Mění poměr stran obrazovky
23. **Text:** Zobrazí teletext (pokud je k dispozici), stiskněte znovu pro zobrazení teletextu přes normální vysílací obraz (mix)
24. **Moje tlačítko 2(\*\*)**
25. **EPG (Elektronický programový průvodce):** Zobrazí elektronického programového průvodce
26. **Opustit:** Zavírá a opouští zobrazené nabídky a vrátí se na předchozí obrazovku
27. **Rychlé Menu:** Zobrazí seznam menu pro rychlý přístup
28. **Internetový Portál**
29. **Program +/-**
30. **Výměna:** Rychlé přepnutí mezi stávajícím a předchozím programem
31. **Zdroj:** Zobrazuje všechny dostupné vysílání a zdroje obsahu



 **POZNÁMKA:** Dosah ovladače je přibližně 7m/23ft.



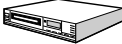











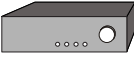






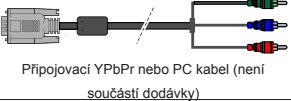



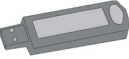



### Moje tlačítko 1 (\*)

Hlavní funkce tohoto tlačítka je spuštění odkazu Youtube. Pokud chcete změnit funkci tohoto tlačítka, najdete požadovaný zdroj nebo kanál a na 5 vteřin stisknete tlačítko MOJE TLAČÍTKO. Zobrazí se MOJE TLAČÍTKO JE NASTAVENO. Toto potvrzuje, že vybrané MOJE TLAČÍTKO je nyní propojeno s vybranou funkcí. Pokud provedete První instalaci, MOJE TLAČÍTKO se opět vrátí do původní funkce.

### Moje tlačítko 2 (\*\*)

Pokud jste na požadovaném zdroji, nebo kanálu, stisknete Moje tlačítko 2 po dobu tří vteřin, dokud se na obrazovce nezobrazí MOJE TLAČÍTKO JE NASTAVENO. Toto potvrzuje, že bylo MOJE TLAČÍTKO přiřazeno k vybrané funkci.

## Zobrazení zapojení

Konektor	Typ	Kabely	Zařízení
	<b>Scart připojení (zadní)</b>		
	<b>VGA připojení (zadní)</b>		
	<b>Boční -AV PC/YPbPr Audio připojení (boční)</b>	 Video/audio spojovací kabel (dodáván)      PC Audio Kabel (není součástí dodávky)	
	<b>HDMI připojení (zadní)</b>		
 SPDIF	<b>SPDIF připojení (zadní)</b>		
	<b>Boční -AV Boční AV připojení (boční)</b>	 AV připojovací kabel (dodáván)	
	<b>SLUCHÁTKA Sluchátka připojení (boční)</b>		
	<b>YPbPr Video Připojení (zadní strana)</b>	 Připojovací YPbPr nebo PC kabel (není součástí dodávky)	
	<b>USB připojení (boční)</b>		
	<b>CI připojení (boční)</b>		

**POZNÁMKY:** Při připojování zařízení skrz boční AV vstup použijte příslušné kabely. Viz ilustrace výše. YPbPr může být použito, pouze pokud připojíte zařízení, které má YPbPr výstup přes PC vstup pomocí YPbPr - PC kabelu. Po zapojení, přepněte na YPbPr. Pro připojení PC audia, použijte červený a bílý vstup AV kabelu. Pokud je skrz zdířku Scart připojeno externí zařízení, TV se automaticky přepne do režimu AV. Při přijímání kanálů DTV (Mpeg4 H.264) nebo při aktivním režimu Prohlížeče médií nebude výstup zdířky Scart dostupný. Pokud montujete TV ke stěně, doporučujeme zapojit všechny kabely do zadní strany TV. Jednotku CI vložte/vyjměte do/z TV, pouze pokud je TV vypnutá. Pro nastavení si přečtěte návod k použití jednotky. Vložte modul CAM a poté kartu do zdířky, která je umístěna v krytu v zadní části televizoru. Modul by měl být vložen správným směrem, není možné ho vložit obráceně. Pokud vložíte modul CAM neopatrně (násilím), může se poškodit TV terminál i modul. Každý vstup USB na TV podporuje zařízení s napájecím proudem do 500mA. Připojení zařízení nad 500mA může poškodit Váš TV.

## Použití podmíněného přístupu

**DŮLEŽITÉ:** Jednotku CI vložte/vyjměte do/z TV, pouze pokud je TV vypnutá.

Abyste jste mohli sledovat některé kanály, je zapotřebí jednotka podmíněného přístupu (CAM). Tuto jednotku musíte vložit do CI zdířky na TV.

1. Jakmile se stanete zákazníkem nějakého placeného kanálu, získáte od provozující firmy Modul podmíněného přístupu (CAM) a kartu, které dodržением následujícího postupu vložíte do televizoru.

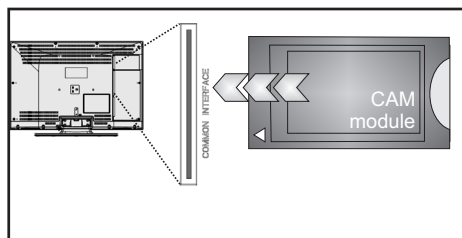
2. Vložte modul CAM a poté kartu do zdířky, která je umístěna v krytu v zadní části televizoru.

3. CAM modul by měl být vložen správným směrem, není možné ho vložit obráceně. CAM modul a TV zdířka by mohly být poškozeny, jestliže jsou vloženy neopatrně, nepřiměřenou silou.

4. Připojte televizor k elektrické síti, zapněte jej a poté počkejte malou chvíli, než se karta aktivuje.

5. Pokud není vložen žádný modul, zobrazí se zpráva "Nezjištěn žádný modul běžného rozhraní".

Pro podrobnosti nastavení si přečtete návod k použití jednotky.



## Upozornění o pohotovostním režimu

Pokud TV nepřijímá žádný signál (př. od antény nebo HDMI zdroje) po dobu pěti minut, TV se přepne do pohotovostního režimu. Po opětovném zapnutí TV se zobrazí následující zpráva:

Pohotovostní příčina Žádný signál

OK

Po navržení času pro automatické vypnutí se zobrazí následující zpráva. Pro vypnutí vyberte ANO. Pro zrušení vyberte NE. Pokud nevyberete ani jednu položku, TV se vypne.

Po delší čas neproběhla žádná operace. Vypnout?

Ano

Ne

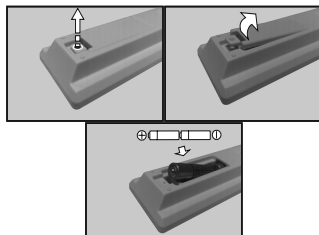
Pokud byla TV ponechána v klidu po 4 hodiny, přepne se do pohotovostního režimu. Po opětovném zapnutí TV se zobrazí následující zpráva:

Pohotovostní příčina Žádný provoz

OK

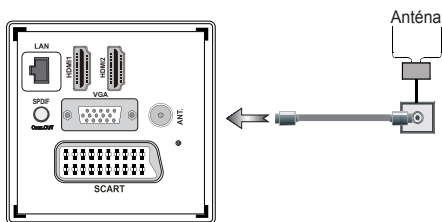
## Vložení Baterií do Dálkového Ovladače

Nejprve odstraňte šroub, který zajišťuje kryt prostoru pro baterie na zadní straně dálkového ovládacího panelu. Opatrně zvedněte kryt. Vložte dvě baterie velikosti **AAA**. Ujistěte se, že (+) a (-) označení souhlasí (dbejte na správnou polaritu). Nasadte zpět kryt. Pak znovu zašroubujte kryt.



## Připojení k elektrické síti a anténě/kabelu

**DŮLEŽITÉ:** Televizor je určen k použití s napětím 220 - 240 V při 50 Hz. Dříve než přístroj připojíte do sítě, vyčkejte, až po vybalení získá pokojovou teplotu. Zapojte napájecí kabel do zásuvky napájení ve zdi.



## Zapínání a vypínání

### Zapnutí TV

Připojte síťový kabel do zásuvky se střídavým proudem 220-240V s frekvencí 50 Hz.

Rozsvítí se LED.

K zapnutí televizoru z pohotovostního režimu můžete zvolit jednu z možností:

Na dálkovém ovládacím panelu stiskněte tlačítka **P+** / **P-** nebo numerická tlačítka.

Stiskněte ovládací tlačítko na pravé straně TV, TV se poté zapne.

### Vypnutí TV

Stiskněte "⏻" tlačítko na ovladači nebo podržte přepínač dokud se TV vypne a nepřepne do pohotovostního režimu.

**Pro úplné vypnutí televizoru vypojte napájecí kabel ze zásuvky.**

*Poznámka: Pokud je TV vypnutá do pohotovostního režimu, LED může blikat. Tímto ukazuje, že funkce jako Hledání aktualizace, Stahování, anebo Časovač jsou*

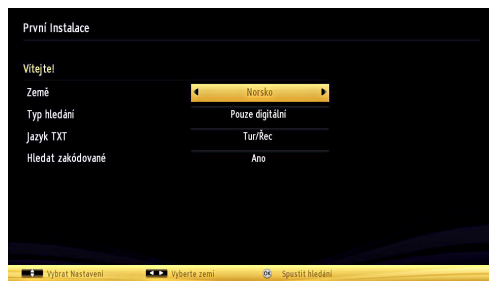
aktivní. Kontrolka LED může také blikat, když TV přepnete z pohotovostního režimu.

## První instalace

Při prvním zapnutí TV se zobrazí obrazovka s výběrem jazyka. Postupně je v nabídce zobrazován ve všech dostupných jazycích nápis „**Vítejte, zvolte prosím jazyk!**“.



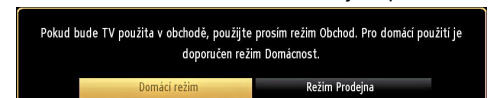
Pro výběr požadovaného jazyka stiskněte “^” nebo “v” a poté **OK**. Objeví se První instalace. Pro výběr požadované země stiskněte “<” nebo “>” a poté “v” vyberte Typ vyhledávání. Tlačítkem “<” nebo “>” nastavíte požadovaný typ vyhledávání. Dostupné typy vyhledávání jsou digitální, analogový, pouze digitální a pouze analogový. Po nastavení stiskněte “v” a vyberte Jazyk teletextu. K nastavení jazyku teletextu použijte tlačítko “<” nebo “>” a vyberte skenování šifrovaných použitím tlačítka “^” nebo “v”. Nastavte Skenování kódovaných kanálů - Encrypted jako **Ano**, pokud chcete skenovat zakódované stanice.



Přednastavený PIN se může měnit podle vybrané země.

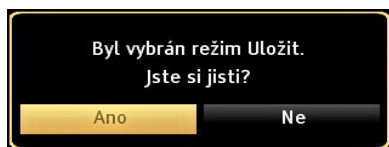
Pokud jste dotázáni na PIN při výběru možnosti menu, použijte některý z následujících: 4725, 0000, 1234.

Pro pokračování stiskněte na dálkovém ovladači tlačítko **OK** a na obrazovce se zobrazí následující zpráva.

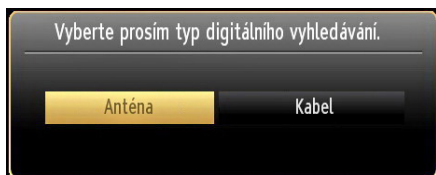


Režim Prodejna můžete vybrat stisknutím pravého tlačítka “>”. Pokud je vybrán režim prodejna, funkce režimu prodejny budou dostupné

v jiných nastaveních a na TV se zobrazí ikony vlastností TV. Po vybrání režimu prodejny bude zobrazena potvrzovací zpráva. Pro pokračování vyberte **Ano**.



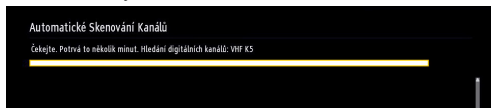
Je-li vybrán režim domácí, po první instalaci nebude k dispozici režim prodejna. Pro pokračování stiskněte tlačítko OK. Následující zpráva se zobrazí na obrazovce:



Pro vyhledávání a ukládání požadovaných kanálů je třeba vybrat Typ vyhledávání.

## Instalace v režimu Anténa

Pokud si na obrazovce zvolíte možnost **ANTÉNA**, televizor zahájí vyhledávání digitálního pozemního televizního vysílání.



**POZNÁMKA:** Pro zrušení stiskněte tlačítko **MENU**.

Poté co se uloží všechny dostupné stanice, zobrazí se jejich seznam na obrazovce. Pokud chcete kanály třídit podle LCN (\*), vyberte "Ano" a stiskněte **OK**.



Pro opuštění seznamu kanálů a sledování TV stiskněte **OK**.

(\*) LCN je systém, který seřadí dostupná vysílání podle rozpoznatelného pořadí kanálů.

## Instalace v režimu Kabel

Pokud vyberete možnost **KABEL** a na dálkovém ovladači stisknete tlačítko **OK** na obrazovce se zobrazí zpráva:



Pro pokračování vyberte **ANO** a stiskněte **OK**. Pro zrušení operace vyberte **NE** a stiskněte **OK**.



Na obrazovce si můžete zvolit frekvenční pásmo. Pro označení řádků, které vidíte, použijte tlačítko "**^**" nebo "**v**".

Frekvenční pásmo můžete zadat manuálně pomocí numerických tlačítek na dálkovém ovladači.

S pomocí numerických tlačítek na dálkovém ovladači nastavte požadovanou počáteční a koncovou frekvenci.

Po této operaci můžete nastavit Vyhledávání na 8000 KHz nebo 1000 KHz.

V případě, že vyberete 1000 KHz bude zahájeno podrobné vyhledávání. Doba vyhledávání se adekvátně prodlouží. Po dokončení stiskněte tlačítko **OK** pro zahájení automatického vyhledávání. TV vyhledá a uloží dostupná vysílání.

(\*) Pro UK není modré tlačítko k dispozici.

## Přehrávání médií prostřednictvím USB portu

USB flash disk nebo harddisk (HDD) lze připojit do USB vstupu na TV. Tato vlastnost vám umožní do USB vstupu na TV. Tato vlastnost vám umožní přehrávat soubory uložené na USB. Podporovány jsou 2.5" a 3.5" externí harddisky (HDD s externím napájením).

**DŮLEŽITÉ!** Abyste předešli ztrátě dat, před zapojením do TV, zazálohujte soubory. Výrobce není zodpovědný za poničení souborů nebo ztrátu dat. Je možné, že některé typy USB zařízení (např. MP3 přehrávače) USB flash disky, nebo HDD nebudou s touto TV kompatibilní. TV podporuje formátování disku FAT32 a NTFS, **ale nahrávání nebude při NTFS fungovat.**

**POZNÁMKA:** Pokud formátujete USB hardisk, který má kapacitu 1TB (Tera Byte) nebo vyšší, mohou nastat problémy s formátováním.

Rychlé zapojování a vypořádání paměťových zařízení je riskantní. Obzvláště opakovaně nevytahujte a znovu nezapojujte USB paměť. Může to poškodit USB přehrávač a samotné USB zařízení. Během přehrávání souboru USB paměť nevytahujte.

### Menu Prohlížeč médií

Můžete přehrávat fotografie, hudbu a filmy uložené na USB disku a to zapojením do vaší TV a použitím nabídky **Prohlížeč médií**.

Zapojte USB disk do vstupu USB, který se nachází na straně TV.

K TV připojíte dvě USB zařízení. Jestliže obě USB zařízení obsahují hudbu, fotky nebo filmy, na obrazovce se zobrazí výběr USB. První USB připojené k TV bude pojmenováno jako USB 1. Zařízení vyberte tlačítkem "∨" nebo "∧" a stisknutím tlačítka **OK**.

Stiskněte tlačítko **MENU** a s pomocí tlačítek Levý/Pravý a **OK** vyberte záložku **Prohlížeč médií**. Zobrazí se hlavní obrazovka **Prohlížeč médií**. Výběrem Video, Hudba nebo Fotografie můžete zobrazit související obsah. Pro funkce přehrávání postupujte podle označení tlačítek pod každou položkou menu. Použitím okna **Nastavení** můžete nastavit předvolby Prohlížeče médií.

**UPOZORNĚNÍ:** USB vstup/y na TV podporují zařízení s napájecím proudem do 500mA.

## Použití tlačítka MENU v režimu prohlížeče médií

Stisknutí tlačítka **MENU** v režimu **Prohlížeč médií** se zobrazí následující nabídka:



Skrz tuto nabídku lze přejít na menu **Obraz**, **Zvuk** a **Nastavení**. Stiskněte tlačítko **MENU** pro opuštění této nabídky

### Změna velikosti obrazu: Formáty obrazu

Programy lze sledovat v různých formátech obrazu, záleží na přijatém přenosu. Můžete změnit poměry stran (velikost obrazu) pro sledování obrazu v jiném Zoom režimu. Pro změnu velikosti obrazu opakovaně stisknete tlačítko **SCREEN** "☰". Obrazovky lze posunovat nahoru či dolů "∨" nebo "∧" při režimech 14:9, Zoom, Kino nebo Titulky.

### Ovládání seznamu kanálů



TV uspořádá všechny uložené stanice v Seznamu kanálů. Tento seznam můžete upravit, nastavit oblíbené nebo aktivní stanice použitím možnosti Seznamu kanálů. Stiskněte **MENU** tlačítko pro zobrazení hlavního menu a stisknutím tlačítka Vlevo nebo Vpravo vyberte **Seznam kanálů**. Pro editaci všech uložených stanic vyberte **Upravit Seznam kanálů** pomocí tlačítek Nahoru nebo Dolů poté a **OK**. Pro výběr kanálu, který má být upraven, stiskněte tlačítko Nahoru nebo Dolů. Pro výběr funkce Seznamu kanálů stiskněte tlačítko Vlevo nebo Vpravo. Pro přesouvání nahoru nebo dolů použijte **P+/P-** tlačítka. Stiskněte tlačítko **MENU** pro opuštění nabídky.



## Uspořádání seznamu kanálů

Zde můžete vybrat vysílání, které budou zobrazeny na seznamu. K zobrazení určitých typů vysílání použijte nastavení **Aktivní seznam kanálů**. Vyberte **Aktivní seznam kanálů** z menu **Seznam kanálů** pomocí tlačítek “^” nebo “v”. Pro pokračování stiskněte tlačítko **OK**. Ze seznamu můžete také vybrat typ vysílání stisknutím “<” nebo “>” a **OK**.

## Rychlé Menu

Pomocí tohoto menu lze nastavit některé funkce rychleji. Toto menu obsahuje **Úsporný režim**, **Obraz režim**, **Nastavení ekvalizéru**, **Oblíbené**, **Časovač vypnutí**, **FollowMe TV**, **FollowMe TV na DMR**, **CEC RC Passthrough** a **Informační brožura**. Stiskněte tlačítko **Q.MENU** na ovladači pro vstup do nabídky. Podrobnosti k některým funkcím níže.

### FollowMe TV

S vaším mobilním zařízením můžete streamovat aktuální vysílání z vašeho Smart TV pomocí funkce **FollowMe TV**. Nainstalujte vhodnou aplikaci **Smart Center** do vašeho mobilního zařízení. Spusťte aplikaci.

Další informace o použití této funkce najdete v návodu k použití vámi používané aplikace.

**POZNÁMKA:** Tato aplikace není kompatibilní se všemi mobilními přístroji.

### FollowMe TV na DMR

Tato funkce umožňuje streamování videa z vašeho televizoru do jiného televizoru nebo mobilního zařízení, pomocí použití vhodné aplikace (např. UPnP - Universal Plug and Play - aplikace, jako je BubbleUPnP). Aktivujte **FollowMe TV na DMR** a timeshift se spustí. Stiskněte červené tlačítko a zobrazí se menu pro výběr zařízení. Vyberte své zařízení a stiskněte **OK**.

**POZNÁMKA:** FollowMeTV a FollowMe TV na DMR pracuje v korelaci s funkcí PVR a vyžaduje připojené paměťové zařízení USB s formátem FAT32 a dostatek prostoru na něm. HD kanály nejsou podporovány a obě zařízení musí být připojeny do stejné sítě.

### Informační brožura

V elektronické příručce najdete pokyny pro funkce vašeho televizoru.

Pokud chcete používat Informační brožuru stiskněte tlačítko **Info** během zobrazení hlavního menu na obrazovce.

Pomocí navigačních tlačítek vyberte požadovanou kategorii. Každá z kategorií obsahuje různá témata. Vyberte téma a pro přečtení si pokynů stiskněte **OK**. Pokud chcete zavřít obrazovku Informační brožury, stiskněte tlačítko **Exit**.

**POZNÁMKA:** Obsah Informační brožury se může lišit v závislosti na modelu.

## CEC a CEC RC Passthrough

Tato funkce umožňuje ovládat CEC zařízení, která jsou připojena přes HDMI port, pomocí dálkového ovládání televizoru.

Nejprve nastavte možnost CEC v nabídce **Další nastavení** v menu **Nastavení** jako Povolené. Stiskněte tlačítko Zdroj a zvolte HDMI vstup připojeného CEC zařízení z nabídky Seznam zdrojů. Když je připojeno nové CEC zdrojové zařízení, bude uvedeno v nabídce zdrojů pod vlastním jménem místo názvu připojeného HDMI portu (DVD přehrávač, rekordér 1 atd.).

Dálkový ovladač televizoru je automaticky schopen plnit základní funkce po zvolení připojeného zdroje HDMI.

Pokud chcete ukončit provoz a znovu ovládat televizor pomocí dálkového ovladače, stiskněte a podržte tlačítko „0 - Zero“ na dálkovém ovladači 3 sekundy, nebo stiskněte tlačítko **Q.Menu** na dálkovém ovladači, zvýrazněte **CEC RC Passthrough** a nastavte ho jako Vypnutý stisknutím tlačítka Vlevo nebo Vpravo. Tuto funkci můžete také povolit nebo zakázat v nabídce **Nastavení/Další nastavení**.

TV podporuje také funkci ARC (Audio Return Channel). Tato funkce je audio linkou s cílem nahradit jiné kabely mezi televizorem a audio systémem (A/V přijímač nebo reproduktorový systém).

Když je ARC aktivní, televizor automaticky neztlumí své další audio výstupy. Takže budete muset snížit hlasitost televizoru na nulu manuálně, pokud budete chtít slyšet zvuk jen z připojeného zvukového zařízení (stejně jako jiné optické nebo koaxiální digitální audio výstupy). Pokud chcete změnit hlasitost připojeného zařízení, zvolte zařízení ze seznamu zdrojů. V tomto případě budou tlačítka ovládání hlasitosti přesměrovány na připojené zvukové zařízení.

**POZNÁMKA:** Některé nabídky nastavení TV nemusí být dostupné. Dostupnost nabídek záleží na použité verzi softwaru.



## Menu Funkce a vlastnosti

Menu Obraz	
<b>Režim</b>	Pro Vaše požadavky o obrazu můžete nastavit příslušný režim. Režim obrazu lze nastavit na jednu z těchto možností: <b>Kino, Hry, Sport, Dynamický a Příroda.</b>
<b>Kontrast</b>	Nastaví světlost a tmavost obrazovky.
<b>Jas</b>	Nastaví jas obrazovky.
<b>Ostrost</b>	Nastaví ostrost objektu zobrazeného na obrazovce.
<b>Barva</b>	Nastaví barvu.
<b>Úsporný režim</b>	Stiskem tlačítka nastavte Úsporný režim jako Ekonomický, Vypnutý obraz nebo Vypnutý. Pro více informací o Ekologickém režimu viz část "Informace o životním prostředí".
<b>Podsvícení</b>	Toto nastavení ovládá úroveň podsvícení panelu. Pokud je ekologický režim zapnutý, nelze nastavit funkci Podsvícení. Podsvícení nelze nastavit ve VGA, v režimu Prohlížeč médií nebo když je nastaven režim Hra.
<b>Redukce šumu</b>	Pokud je vysílaný signál slabý a obraz není bez šumu, použijte nastavení Redukce šumu. Režim obrazu lze nastavit na jednu z těchto možností: <b>nízká, střední, vysoká nebo vypnuta.</b>
Pokročilé nastavení	
<b>Dynamický kontrast</b>	Kontrast můžete upravit použitím funkce Dynamický kontrast. Režim obrazu lze nastavit na jednu z těchto možností: <b>nízká, střední, vysoká nebo vypnuta.</b>
<b>Teplota barev</b>	Nastaví požadovaný tón barvy.
<b>Zvětšení obrazu</b>	Nastaví velikost obrazu na Automatický (dostupné pouze v režimu Scart/PIN8), 16:9, Titulky, 14:9, 14:9 Zoom, 4:3 nebo Kino.
<b>HDMI True Black</b>	Při sledování ze zdroje HDMI se tato funkce zobrazí v menu Nastavení obrazu. Tuto funkci můžete použít pro zesílení černé barvy v obraze.
<b>Filmový režim</b>	Filmy jsou nahrávány s různým počtem snímků za sekundu z normálních televizních programů. Zapněte tuto funkci při sledování filmů, aby se lépe zobrazovali rychle se pohybující scény.
<b>Barva pleti</b>	Nastaví požadovaný tón pleti.
<b>Barevný posun</b>	Nastaví požadovaný tón barvy.
<b>RGB</b>	Stisknutím tlačítka OK upravte RGB. Použitím funkce RGB upravte teplotu barev.
<b>Původní</b>	Nastaví obraz na tovární nastavení.
<b>Automatická pozice (v režimu PC)</b>	Automaticky upraví display. Potvrďte stisknutím tlačítka OK.
<b>H pozice (v režimu PC)</b>	Tato funkce umístí obraz horizontálně napravo nebo nalevo obrazovky.
<b>V pozice (v režimu PC)</b>	Tato funkce umístí obraz vertikálně směrem nahoru či dolů.
<b>Bodová taktovací frekvence (v režimu PC)</b>	Nastavení taktovací frekvence upraví rušení, které se zobrazí jako svislé pruhy v prezentacích s intenzivní hustotou. Např. tabulky, odstavce nebo text v malém fontu.
<b>Fáze (v režimu PC)</b>	V závislosti na rozlišení a frekvenci, kterou připojíte do TV, můžete vidět šumivý nebo mlhavý obraz. V takovém případě použijte tuto funkci, dosáhnete čistšího obrazu.
<i>Pokud jste v VGA (PC) režimu, některé položky v nabídce obrazu nebudou dostupné. Nastavení VGA režimu bude přidáno do Nastavení obrazu.</i>	

## Menu Funkce a vlastnosti

### Menu Zvuk

<b>Hlasitost</b>	Přizpůsobí hlasitost zvuku.
<b>Ekvalizér</b>	V nabídce ekvalizéru lze nastavit režim na <b>hudba, film, mluvené slovo, plochý, vážná hudba nebo uživatel</b> . <i>Stisknutím tlačítka <b>MENU</b> se vrátíte do předchozí nabídky. Nastavení menu Ekvalizér lze změnit ručně pouze tehdy, když je režim nastavený na Uživatele.</i>
<b>Vyvážení - Balance</b>	Toto nastavení je používáno pro vyvážení levého a pravého reproduktoru.
<b>Sluchátka</b>	Nastaví hlasitost sluchátek.
<b>Zvukový režim</b>	Můžete si vybrat z režimů Mono, Stereo, Dual I nebo Dual II, pokud je zvolený kanál podporuje.
<b>AVL</b>	Funkce Automatické Omezování Hlasitosti (AVL) nastaví zvuk do fixní úrovně mezi programy (např. úroveň hlasitosti reklam má tendenci být hlasitější než program).
<b>Sluchátka/Lineout</b>	Pokud připojíte externí zesilovač k TV pomocí konektoru sluchátek, vyberte možnost Lineout. Pokud jste k TV připojili sluchátka, vyberte možnost Sluchátka.
<b>Dynamické basy</b>	Zapnutí nebo vypnutí Dynamických basů.
<b>Zvuk surround</b>	Zapnutí nebo vypnutí prostorového zvuku.
<b>Digitální výstup</b>	Nastaví typ digitálního audio výstupu.

### Menu Instalace

<b>Automatické skenování kanálů (přeladění)</b>	<p><i>Zobrazí možnosti automatického ladění.</i></p> <p><b>Digitální anténa:</b> Hledá a ukládá anténní DVB stanice.</p> <p><b>Digitální kabel:</b> Hledá a ukládá kabelové DVB stanice.</p> <p><b>Analog:</b> Hledá a ukládá analogové stanice.</p> <p><b>Digitální anténa a Analog:</b> Hledá a ukládá anténní DVB a analogové stanice.</p> <p><b>Digitální kabel a Analog:</b> Hledá a ukládá kabelové DVB a analogové stanice.</p>
<b>Ruční skenování kanálů</b>	Tato možnost se používá pro přímé ladění programů.
<b>Vyhledávání sítě</b>	Zobrazuje možnosti automatického ladění.
<b>Analogové doladění</b>	Toto nastavení můžete použít pro doladění analogových kanálů. Tato funkce není dostupná, pokud nejsou uloženy žádné kanály.
<b>První instalace</b>	Smaže všechny uložené kanály a nastavení, restartuje TV na tovární nastavení a spustí první instalaci. Pro více informací následujte pokyny v První instalaci.
<b>Vymazání seznamu služeb (*)</b>	(*) Toto nastavení je viditelné jen tehdy, je-li nabídka Země nastavena na Dánsko, Švédsko, Norsko nebo Finsko. Použijte tuto funkci k vymazání uložených kanálů.


## Menu Funkce a vlastnosti

Menu Nastavení	
<b>Podmíněný přístup</b>	Kontroluje podmíněný přístup, jestliže je dostupný.
<b>Jazyk</b>	Konfiguruje nastavení jazyka.
<b>Rodičovské nastavení</b>	Konfiguruje rodičovské nastavení. Přednastavený PIN se může měnit podle vybrané země. Pokud jste dotázáni na PIN při výběru možností menu, použijte některý z následujících: 4725, 0000, 1234.
<b>Nastavení časovače</b>	Nastaví časovače pro záznam vybraných pořadů.
<b>Konfigurace nahrávání</b>	Zobrazí menu konfigurace nahrávání.
<b>Datum/Čas</b>	Nastaví čas a datum. Poznámka: TV se bere informace skrze vysílání. Správný čas je nastavitelný v Nastavení data a času. Pokud je TV v režimu bez kanálu, lze změnit datum či čas. Pokud máte přednastavený kanál, lze změnit pouze Režim nastavení času. Pokud máte nastaveno na Manuálně, povolí se Časové pásmo. Pokud je TV zapnuta do pohotovostního režimu a není k dispozici jiný vysílač, informace o čase nebudou zaktualizovány. Pokud chytíte vysílání, informace o čase se aktualizují. Jinými slovy, informace o čase bude dostupné podle: TV nejprve hledá informace o čase přes vysílání, poté podle uživatelských preferencí a nakonec podle teletextu.
<b>Zdroje:</b>	Povolí nebo zakáže vybrané zdroje.
<b>Nastavení sítě</b>	Zobrazí menu nastavení síťového připojení.
<b>Další nastavení: Zobrazí další možnosti nastavení TV.</b>	
<b>Časový limit OSD</b>	Mění časový limit pro obrazovky nabídek.
<b>Hledat zakódované</b>	Pokud je toto nastavení zapnuté, při vyhledávání se najdou i kódované programy. Pokud je tato funkce vypnuta, kódované programy nebudou nalezeny v automatickém ani manuálním hledání.
<b>HbbTV</b>	Slouží k zapnutí a vypnutí příjmu HbbTV vysílání.
<b>Modré pozadí</b>	Pokud je slabý nebo žádný signál, tato funkce aktivuje nebo deaktivuje modré pozadí.
<b>Aktualizace softwaru</b>	Slouží k získání nejnovějšího softwaru pro váš TV. Stiskem OK můžete vyhledat, nebo deaktivovat vyhledávání aktualizací.
<b>Verze aplikace</b>	Zobrazí verzi aplikace.
<b>Sluchově postižení</b>	Pokud poskytovatel vysílání nabízí speciální zvukové služby, můžete je po zapnutí této funkce používat.
<b>Popis audia</b>	Audio popis zahrnuje dodatečnou zvukovou stopu pro nevidomé a zrakově postižené diváky vizuálních médií, včetně televize a filmů. Tuto možnost můžete využívat, jen pokud vysílač dodatečnou zvukovou stopu podporuje.
<b>Automatické vypnutí TV</b>	Slouží k nastavení automatického vypnutí TV. Poté, co je dosaženo nastavené hodnoty, se TV vypne.
<b>Ladění v pohotovostním režimu (volitelně)</b>	Pokud ladění v pohotovostním režimu vypnete, nebude tato funkce dostupná. Pro použití vyhledávání v pohotovostním režimu se ujistěte, že nastavíte vyhledávání v pohotovostním režimu jako zapnuté. Pokud je zapnuté vyhledávání v pohotovostním režimu a TV je v pohot. režimu, bude prohledáváno dostupné vysílání. Pokud TV najde nové nebo chybějící vysílání, zobrazí se zpráva dotazující se, zda vysílání chcete uložit. Seznam kanálů se aktualizuje a uloží. Pokud chcete, aby váš TV automaticky aktualizoval vysílací frekvenci od vysílače, zaktivujte nastavení Ladění v pohotovostním režimu.


## Menu Funkce a vlastnosti

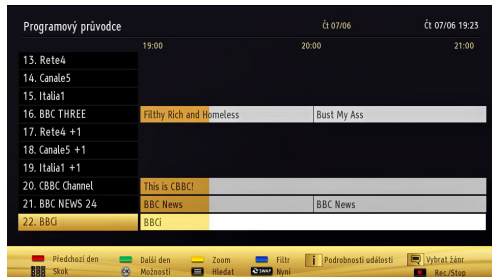
**Další nastavení:** Zobrazí další možnosti nastavení TV.

<b>Režim Obchod</b>	Pokud tento televizor vystavujete v prodejně, můžete zvolit tento režim. Pokud je vybrán režim obchod, některé funkce nelze nastavit.
<b>Média Render - Funkce DLNA</b>	Funkce DLNA Vám umožňuje sdílet soubory z Vašeho chytrého telefonu. Pokud máte kompatibilní chytrý telefon s DLNA a máte nainstalovaný software, můžete sdílet/přehrávat soubory na TV. Více informací viz pokyny pro sdílení.
<b>Režim zapnutí</b>	Toto nastavení upravuje možnosti režimu vypnutí. Vždy zapnutý: TV se vždy zapne při stisku vypínače. Pohotovostní režim: TV se vždy zapne do Pohotovostního režimu. Poslední stav: TV se vždy zapne na poslední vybraný kanál/zdroj.
<b>Virtuální ovladač (volitelné)</b>	Povolí nebo zakáže funkci virtuálního ovladače.
<b>CEC (volitelné)</b>	S tímto nastavením můžete zcela povolit nebo zakázat funkci CEC. Pomocí tlačítek Vlevo nebo Vpravo aktivujte nebo deaktivujte vybranou možnost.
<b>Follow Me TV (volitelné)</b>	Slouží k zapnutí a vypnutí funkce Follow Me TV.
<b>Follow Me TV to DRM (volitelné)</b>	Slouží k zapnutí a vypnutí funkce Follow Me TV to DRM.

 **POZNÁMKA:** Některé nabídky nastavení TV nemusí být dostupné. Dostupnost nabídek záleží na použité verzi softwaru.

## Elektronický průvodce programy (EPG)

Některé, ale ne všechny kanály posílají informace o aktuálních a nadcházejících programech. Pro prohlášení EPG menu stiskněte tlačítko **PRŮVODCE** .




**Nahoru/Dolu/Levá/Pravé:** Navigace v EPG.

**OK:** Zobrazí možnosti programu.

**INFO:** Zobrazí detailní informace o vybraném programu.

**MODRÉ:** Zobrazí možnosti filtrování.

 (NAHRÁVÁNÍ): TV nahraje vybraný program. Stiskněte znovu pro zastavení nahrávání.

**DŮLEŽITÉ:** Nahrává je možné, pouze pokud do TV zapojíte USB disk. USB disk zapojíte při vypnutí TV.

**POZNÁMKA:** Během nahrávání možné přepínat mezi vysíláními nebo zdroji.

### Možnosti programů

V EPG menu vyberte pořad a stiskněte **OK** pro vstup do menu **Možnosti událostí**.

#### Vybrat kanál

Použití této možnosti v EPG můžete přepnout do vybraného kanálu.

#### Nahrávání / Vymazání nahrávacího časovače

Po vybrání programu v EPG menu stiskněte tlačítko **OK** a zobrazí se obrazovka **Volby**. Vyberte možnost **"Nahrát"** a stiskněte **OK**. Poté se nahrávání nastaví na vybraný program.

Pro zrušení nastaveného nahrávání zvýrazněte Program, stiskněte tlačítko **OK** a vyberte možnost **"Smazat nahrávání s časovačem"**. Nahrávání bude zrušeno.

#### Nastavit časovač / Vymazat časovač

Po vybrání programu v EPG menu stiskněte tlačítko **OK** a zobrazí se obrazovka **Volby**. Vyberte možnost **"Nastavit časovač na událost"** a stiskněte tlačítko **OK**. Můžete nastavit časovač pro budoucí programy. Pro zrušení nastavené upomínky, zvýrazněte program a stiskněte **OK**. Poté vyberte možnost **"Smazat časovač"**. Časovač bude zrušen.

**POZNÁMKA:** Není možné nahrávat nebo nastavit časovač pro dva nebo více programů ve stejném časovém intervalu.

## Nahrávání programu

**DŮLEŽITÉ:** Pro nahrávání musí být USB disk naformátován na FAT32.

Pokud se chystáte použít nový USB disk, doporučujeme ho nejdříve naformátovat vybraním položky "Formátovat disk" v nabídce televizoru. USB disk zapojíte při vypnutí TV.

Pro nahrávání programu nejdříve připojte USB disk nebo externí pevný disk k TV, tento disk by měl mít kapacitu minimálně 1 GB a rychlost 2.0. Pokud USB zařízení nepodporuje rychlost 2.0, zobrazí se chybová zpráva.

**POZNÁMKY:** Nahrané programy se uloží na připojený USB disk. Nahrávky můžete ukládat/kopírovat do počítače. Soubory však nebude možno na počítači přehrávat. **Nahrávky lze přehrávat pouze pomocí Vaší TV.** Během nahrávání s časovým posunem může nastat Lip Sync opoždění. Nahrávání rozhlasového vysílání není podporováno. TV může nahrávat programy po dobu až deseti hodin.

Nahrané programy jsou rozděleny do 4GB částí.

Pokud není zapisovací rychlost připojeného USB disku dostačující, nahrávání může selhat a nahrávání časovým posunem nemusí být dostupné.

Nahrávání HD programů může zabrat větší místo na USB disku v závislosti na rozlišení vysílání.

Během nahrávání neodpojujte USB/HDD disky. Může to USB/HDD disk poškodit.

K dispozici je podpora víceoddílových disků. Podporovány jsou maximálně dva oddíly. Pokud jsou na disku více než dva oddíly, může docházet k chybám v komunikaci s TV. První oddíl, který bude používán pro nahrávání, musí být zformátován jako primární.

Některé streamy nemusí být nahrány kvůli problému se signálem, tudíž se může stát, že video během přehrávání zamrzne.

Pokud je zapnutý teletext, nepoužívejte tlačítka nahrávání, přehrát, pozastavit, displej. Pokud se zapne nahrávání z časovače a teletext je zapnutý, teletext se automaticky vypne. Pokud právě probíhá nahrávání či přehrávání, teletext je nedostupný.

## Nahrávání s časovým posunem (Timeshift)

Pro přepnutí do režimu Timeshift stiskněte během sledování vysílání tlačítko **||** (PAUZA). V režimu časového posunu je program pozastaven a zároveň nahráván na připojený USB disk. Pro pokračování sledování pozastaveného programu z bodu, kdy byl zastaven, stiskněte tlačítko **▶** (PLAY). Časovou mezeru (timeshift gap) mezi reálným a posunutým časem uvidíte na info panelu.

## Okamžité nahrávání

Pro okamžité nahrávání sledovaného programu stiskněte tlačítko **●** (NAHRÁVÁNÍ). Pro nahrání následujícího programu opět stiskněte tlačítko **●** (NAHRÁVÁNÍ) na dálkovém ovládní. V tomto případě se na obrazovce zobrazí seznam programů naprogramovaných na nahrávání. Pro zrušení okamžitého nahrávání stiskněte tlačítko **■** (STOP). Přepínání na jiné vysílání, zdroj, nebo Prohlížeč medií není během nahrávání možné

## Sledování nahraných programů

V menu **Prohlížeč médií** vyberte položku **Knihovna záznamů** a poté stiskněte tlačítko **OK**. Zobrazí se **Knihovna záznamů**. Ze seznamu vyberte nahraný pořad (byl-li dříve nahrán) pomocí tlačítek **^** / **~**. Stiskněte tlačítko **OK**. Zobrazí se **Možnosti přehrávání**. Možnost vyberte pomocí tlačítek **^** / **~** nebo **OK**.



Dostupné možnosti přehrávání:

- **Přehrát od začátku:** Přehraje nahrávku od začátku.
- **Obnovit:** Přehraje nahrávku z místa přerušení posledního přehrávání.
- **Přehrát v pořadí:** Přehraje všechny nahrávky za sebou.

**POZNÁMKA:** Během přehrávání nebude možné prohlížet hlavní nabídku ani položky nabídky.

Pro zastavení přehrávání a navrácení se do Knihovny záznamů stiskněte tlačítko **■** (STOP).

## Pomalé přehrávání vpřed

Pokud stiskněte tlačítko **||** (PAUSE) při sledování nahraného programu, bude dostupná funkce Pomalu dopředu. Lze použít tlačítko **▶▶** k přetáčení pomalu

dopředu. Stisknutím tlačítka **▶▶** za sebou se změří rychlost přetáčení.

## Knihovna záznamů

Pro prohlížení seznamu nahrávek vyberte **Knihovna záznamů** a stiskněte tlačítko **OK**. Zobrazí se nápis Knihovna záznamů s dostupnými nahrávkami. Všechny záznamy se uchovávají v Knihovně záznamů.

**▶ (Obnovit):** Obnoví přehrávání nahrávky.

**ČERVENÉ tlačítko (Smazat):** Vymaže vybranou nahrávku.

**ZELENÉ tlačítko (Editovat):** Slouží pro změny u vybrané nahrávky.

**MODRÉ tlačítko (Třídít):** Změní pořadí nahrávání. Můžete vybrat z velké řady možností řazení.

**Tlačítko OK:** Zaktivuje menu možnosti přehrávání.

**INFO (podrobnosti):** Zobrazí stručné podrobnosti o nahrávce.

## Konfigurace záznamu

V menu **Nastavení** vyberte položku **Konfigurace záznamu** pro nastavení nahrávání.

**Zformátovat disk:** Funkci Zformátovat disk můžete použít pro formátování zapojeného disku USB.

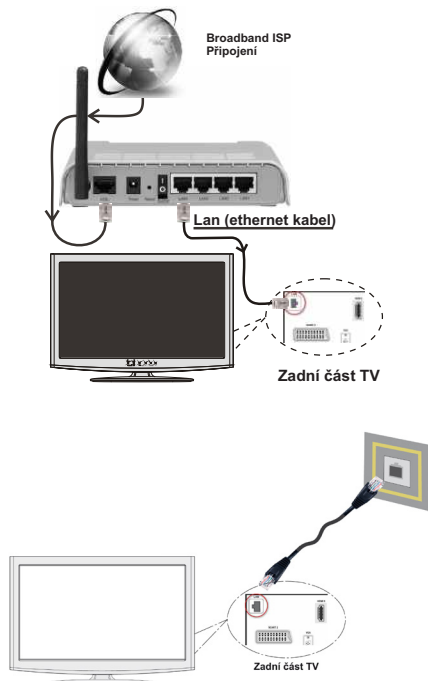
**DŮLEŽITÉ:** VŠECHNA data uložená na USB disku budou smazána a poté bude formát disku převeden do FAT32, pokud tuto funkci zvolíte. Pokud se na vašem USB disku objeví chyby, můžete se pokusit ho zformátovat. Ve většině případů, formátování disku obnoví normální funkci.

**POZNÁMKA:** Pokud se při spuštění nahrávání zobrazí zpráva "USB je příliš pomalé", zkuste znovu spustit nahrávání. Pokud se chyba stále zobrazuje, je možné že USB disk neodpovídá rychlostním požadavkům. Zkuste zapojit jiný USB disk.

## Funkce připojení

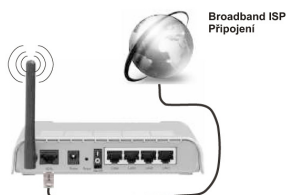
### Připojení ke kabelové síti

Podle konfigurace domácí sítě můžete připojit TV ke kabelové síti LAN. Pro připojení použijte ethernetový kabel. TV můžete připojit k routeru, nebo přímo k zásuvce sítě (jak je zobrazeno na obrázcích níže).



### Připojení k bezdrátové síti

Televizi můžete připojit k vaší domácí síti bezdrátově (viz níže).



### POZNÁMKY:

- *Wireless-N router (IEEE 802.11a/b/g/n) se simultánním pásmem 2.4 a 5 GHz je navržen pro zvýšení šířky pásma a optimalizováno pro plynulejší a rychlejší HD video streaming, přenosy a bezdrátové hraní her.*
- *Pro rychlejší sdílení souborů mezi jinými zařízeními (např. počítač) použijte kabelové připojení LAN.*
- *Frekvence a kanály se liší v závislosti na místě.*

- *Přenosová rychlost se liší v závislosti na vzdálenosti a počtu překážek mezi přenosovými produkty, na konfiguraci produktů, na podmínkách rádiových vln, na provozu a produktech, které užíváte. Přenos může být odpojen nebo přerušen v závislosti na podmínkách rádiových vln DECT telefonů nebo jiných Wifi 11b zařízení.*
- *Místo, kde je přenos neefektivnější se liší v závislosti na uživatelském prostředí.*
- *Pro konfiguraci nastavení bezdrátového připojení viz. Konfigurace nastavení Bezdrátová zařízení*
- *Bezdrátová funkce televize podporuje modemy typu 802.11 a, b, g, n. Pro vyvarování se problémům při sledování videa doporučujeme používat IEEE 802.11n protokol.*
- *Pokud jsou kolem modemy ze stejnou SSID, musíte změnit SSID jednoho z nich. Jinak nastanou problémy při připojení. Pokud máte problémy s bezdrátovým připojením, použijte drátové připojení.*

### Konfigurace Nastavení sítě

Nastavení sítě Vaší TV obsahuje možnost připojit se ke kabelové, nebo bezdrátové síti.

**Typ sítě** - Typ sítě lze vybrat jako **Kabelové** nebo **Bezdrátové** zařízení v závislosti na připojení TV. Pokud jste připojili TV pomocí kabelu LAN, vyberte **Kabelové zařízení**. Stiskem tlačítka **OK** aktivujete, nebo deaktivujete připojení TV k síti.

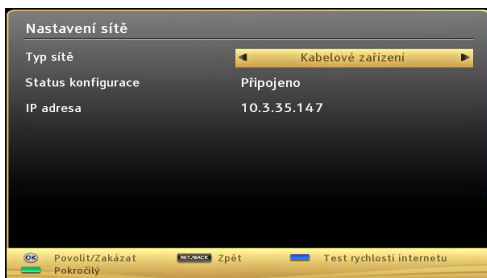
**Status konfigurace** - Zobrazuje status připojení (Připojeno/Deaktivováno).

**IP adresa** - Pokud je dostupné aktivní připojení, v této části se zobrazí IP adresa.



## Konfigurace nastavení kabelového zařízení

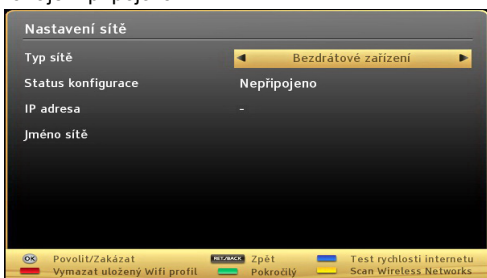
Pokud připojujete TV skrz Ethernet vstup kabelem, vyberte Typ sítě jako **Kabelové zařízení**.



Pro Aktivaci/Deaktivaci připojení stiskněte **OK**. Po stisknutí **ZELENÉHO** tlačítka bude dostupný Pokročilý režim. Chcete-li zkontrolovat rychlost připojení, stiskněte **MODRÉ** tlačítko. Pro návrat stiskněte **RETURN/BACK**.

## Konfigurace nastavení Bezdrátové zařízení

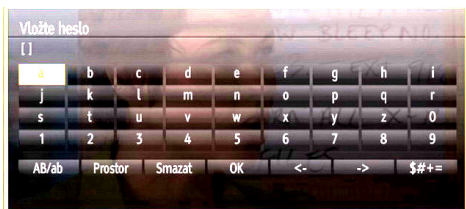
Vyberte Typ sítě jako **Bezdrátové zařízení** pro zahájení připojování.



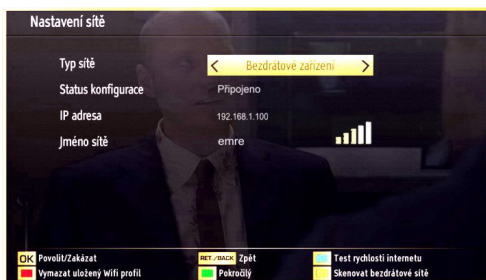
Pomocné okno v dolní části obrazovky ukazuje funkce, které lze použít.

Pro skenování bezdrátové sítě stiskněte **ŽLUTÉ** tlačítko. Poté se zobrazí seznam dostupných sítí. Ze seznamu vyberte požadovanou síť.

Pokud je vybraná síť chráněná heslem, vložte prosím správné heslo použitím virtuální klávesnice. Klávesnici ovládejte pomocí navigačních tlačítek (nahoru/dolů/doprava/doleva) a tlačítka OK na dálkovém ovladači.



Vyčkejte, dokud se neobjeví IP adresa. To znamená, že je připojení vytvořeno.



Chcete-li zkontrolovat rychlost připojení, stiskněte **MODRÉ** tlačítko. Stiskněte **ZELENÉ** tlačítko pro přepnutí do pokročilého režimu a pro úpravu nastavení stiskněte **OK** (obrázek níže). Chcete-li vymazat uložený WiFi profil, stiskněte **ČERVENÉ** tlačítko.



## Informace

**Status konfigurace:** Zobrazí status wifi připojení jako připojené nebo nepřipojené.

**IP adresa:** Zobrazí aktuální IP adresu.

**Jméno sítě:** Zobrazí se název sítě.

## Připojení vašeho mobilního telefonu skrz WiFi

- Pokud váš mobilní telefon má funkci WiFi, můžete připojit váš mobilní telefon k televizoru pomocí WiFi připojení přes router. Váš telefon však musí mít vhodný software pro sdílení souborů.
- Připojte telefon k routeru a aktivujte software pro sdílení. Poté vyberte soubory, které chcete sdílet s TV.
- Pokud je připojení nastaveno správně, máte nyní přístup ke sdíleným souborům na telefonu skrze **Prohlížeč médií**.
- Vstupte do menu **Prohlížeč médií**, zobrazí se výběr zařízení. Vyberte identitu vašeho telefonu a stiskněte **OK**.

 **POZNÁMKA:** Na některých telefonech nemusí být tato funkce podporována.



## Rady s připojením

### Bezdrátová síť je nedostupná

Ujistěte se, že firewall vaší sítě umožňuje bezdrátové připojení TV. Pokud bezdrátová síť správně nefunguje, zkuste se připojit k síti kabelem. Pro více informací viz část **Kabelové připojení**.

Pokud nefunguje internet v TV, zkontrolujte modem (router). Pokud router funguje, zkontrolujte internetové připojení modemu. Zkuste znovu vyhledávat bezdrátové sítě použitím menu **Nastavení sítě**.

### Připojení je pomalé

Pro více informací o vnitřní oblasti služeb modemu, rychlosti připojení, kvality signálu a jiných nastavení viz návod k použití modemu.

**DŮLEŽITÉ: Pro správnou funkci potřebujete vysokorychlostní připojení.**

### Přerušení během přehrávání nebo pomalé reakce

V takovém případě zkuste následující:

Udržte vzdálenost alespoň tři metry od mikrovlnné trouby, mobilních telefonů, bluetooth zařízení nebo jiných Wifi zařízení. Zkuste změnit aktivní kanál na WLAN routeru.

## WIRELESS DISPLAY

Wireless Display je technologie pro sdílení videí a zvukového obsahu od Wi-Fi Alliance. Tato technologie umožňuje používat televizor jako bezdrátové zobrazovací zařízení.

### Použití s mobilními zařízeními

Existují různé technologie, které umožňují sdílení obrazovek, video a audio obsahu mezi Vaším mobilním zařízením a TV.

- Televizor musí být připojen do bezdrátové Wi-Fi sítě. V případě, že televizor není vybaven zabudovanou funkcí Wi-Fi, připojte k televizoru nejprve bezdrátový USB dongle.

- Poté stisknete tlačítko **Source** na dálkovém ovládacím a vyberte jako zdroj signálu **Wireless Display**. Zobrazí se obrazovka, která oznámí, že TV je připraven k připojení.

- Spusťte aplikaci pro sdílení na vašem mobilním zařízení. Pojmenování této aplikace se u jednotlivých značek liší. Podrobné informace naleznete v návodu k použití vašeho mobilního zařízení.

- Zadejte vyhledávání zařízení. Vyberte televizor a připojte se. Obrazovka vašeho zařízení se následně zobrazí na televizoru.

**Poznámka:** Tuto funkci je možné použít pouze v případě, že mobilní přístroj podporuje tuto funkci. Procesy vyhledávání a připojování se liší v závislosti na aplikaci, kterou používáte. Funkce je určena pouze pro mobilní zařízení s Android-em verze 4.2 a vyšší.

## Použití služby sítě DLNA

DLNA (Digital Living Network Alliance) je standard, který zjednodušuje propojení digitální elektroniky, proto je vhodný pro použití v domácích sítích. Pro více informací jděte na [www.dlna.org](http://www.dlna.org).

DLNA standard umožňuje sledovat a přehrávat fotky, hudbu a videa uložená na DLNA média serveru připojeného k vaší síti.

### Krok 1: Instalace Nero Media Home

Pokud nemáte nainstalovaný program Nero Media Home ve Vašem PC, nelze použít DLNA funkci. Prosím, nainstalujte na počítač program Nero Media Home. Pro více informací o instalaci viz **dodatek A**.

### Krok 2: Připojení ke kabelové či bezdrátové síti

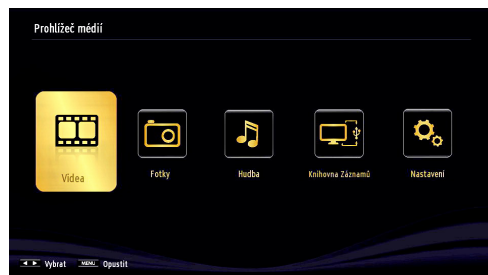
Pro podrobné informace o konfiguraci viz kapitola **Nastavení sítě**.

### Krok 3: Přehrávání sdílených souborů skrze Prohlížeč médií

Z hlavního menu vyberte **Prohlížeč médií** a poté stisknete **OK**. Zobrazí se prohlížeč médií.

DLNA podpora je dostupná pouze v režimu **Složka** prohlížeče médií. Chcete-li povolit režim **Složka**, jděte na záložku **Nastavení** v menu **Prohlížeč médií** a stisknete **OK**. V **Nastavení** vyberte **Styl prohlížení** a změňte jej na **Složka**.

Vyberte požadovaný typ média a stisknete **OK**.

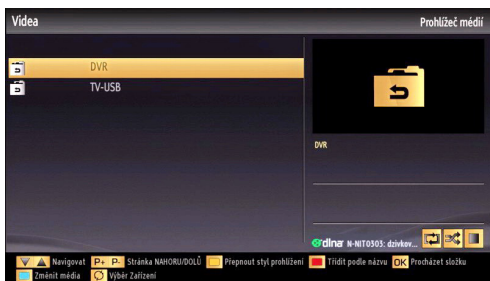


Pokud je konfigurace sdílení nastavena správně, zobrazí se po výběru požadovaného typu média následující zpráva. Stisknete **OK** pro zobrazení vybrané sítě nebo obsah USB paměti. Pokud chcete obnovit seznam zařízení, stisknete **ZELENÉ** tlačítko. Stisknutím tlačítka **MENU** opusťte nabídku.



Pokud jsou dostupné sítě nalezeny, zobrazí se na obrazovce. Vyberte média server nebo síť, kterou chcete připojit pomocí tlačítek “v” nebo “^” a stiskněte tlačítko **OK**.

Pokud vyberete typ média **Video** a vyberete zařízení z menu, zobrazí se nová obrazovka, viz níže:



Pro zobrazení seznamu všech dostupných video souborů ze zvolené sítě, zvolte **Videa**.

Pro přehrání jiných typů médií z obrazovky jděte zpět na hlavní obrazovku **Prohlížeč médií** a vyberte požadovaný typ média a poté proveďte znovu výběr sítě. Pro více informací viz část USB přehrávání.

#### **POZNÁMKY:**

*Při sledování videí ze sítě skrze DLNA, není možné přehrávat soubory s titulkami.*

*Přetáčení videí a přechod na další soubor nejsou v režimu DLNA podporovány.*

*Ke stejné DLNA síti lze připojit pouze jeden televizor.*

*Pokud nastane se sítí DLNA problém, zkuste TV vypnout a znovu zapnout.*

#### **UPOZORNĚNÍ:**

Na některých PC nemusí jít nastavit funkci DLNA kvůli bezpečnostnímu a administrativnímu nastavení. (např. firemní PC).

Pro nejlepší streaming domácí sítě s tímto TV, nainstalujte software Nero.

## Internetový Portál

Pro používání režimu **INTERNETOVÝ PORTÁL** je potřeba připojení k internetu. Pro připojení TV k internetu následujte kroky v **Připojení ke kabelové/bezdrátové síti**. Po navázání spojení, můžete zobrazit nebo zvolit možnosti portálu.

**POZNÁMKA:** Pro kvalitní zobrazení je nutné širokopásmové připojení k Internetu. Ujistěte se, že připojení k Internetu je navázáno správně. Pro správné fungování internetového portálu je třeba nastavit údaje země a jazyka správně při první instalaci zařízení.

Po stisknutí tlačítka “**☰**” na dálkovém ovladači se zobrazí nabídka portálu a nabídka aplikací, které jsou k dispozici. Tato nabídka se může měnit v závislosti na poskytovateli obsahu aplikací.



- Pro výběr aplikace a pohyb mezi jednotlivými položkami použijte navigační tlačítka.
- Pro potvrzení výběru stiskněte tlačítko **OK**.
- Pro návrat na předešlou obrazovku stiskněte tlačítko **BACK**.
- Pro opuštění internetového portálu stiskněte **EXIT**.

#### **UPOZORNĚNÍ:**

**Aplikace jsou připravovány třetími stranami. Může se stát, že některé aplikace nebudou fungovat správně. Za tyto problémy způsobené třetí stranou nenese výrobce televizoru žádnou odpovědnost a ani je nemůže nijak ovlivnit.**

## Internetový Prohlížeč



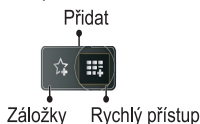
Do režimu **INTERNETOVÝ PROHLÍZEČ** můžete vstoupit výběrem aplikace INTERNET z nabídky aplikací internetového portálu.



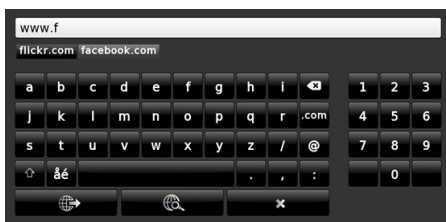
Pro navigaci v prohlížeči použijte tlačítka se šipkami na dálkovém ovladači. Stiskem tlačítka OK potvrdíte výběr.

Při prvním otevření prohlížeče se zobrazí předdefinované webové stránky (viz obrázek výše). Chcete-li přidat webovou stránku do této nabídky, přejděte na webovou stránku, stiskněte tlačítko "Přidat" a poté zvolte tlačítko "Rychlý přístup".

Chcete-li přidat webovou stránku do záložky, přejděte na webovou stránku, stiskněte tlačítko "Záložky"



Webové stránky můžete zadat dvěma způsoby. Můžete zadat webovou adresu přímo do Adresního řádku.



Klíčová slova můžete vyhledávat kliknutím na tlačítko Hledat.

Při posunutí ukazatele dolů do středu obrazovky se objeví nabídka pro rychlé ovládání dálkovým ovladačem (viz obrázek výše).

Soubory cookies nebo všechna data z prohlížeče můžete vymazat v menu nastavení.

Chcete-li zobrazit historii prohlížení, klepněte na tlačítko Historie. Historii prohlížení můžete vymazat také kliknutím na tlačítko Historie.

Můžete použít USB myš pro procházení internetových stránek. Myš připojte do USB vstupu. Jsou podporovány pouze USB myši s protokolem HID (human interface device).


### UPOZORNĚNÍ:

Některé internetové stránky obsahují Flash obsah. **Flash obsah není televizorem podporován.**

Váš televizor nepodporuje žádné stahování souborů z webových stránek.

Internetový prohlížeč nepodporuje více záložek.


## Teletext

“” **Teletext / Mix:** Stiskem tlačítka zobrazíte teletext. Stiskněte znovu pro umístění teletextové obrazovky přes program (mix). Stiskněte znovu pro opuštění teletextu.

“**RETURN**” - **Index:** Zobrazí obsah teletextu.


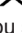
“**I**” **Ukázat:** Ukáže skryté informace (např. řešení her).

“**OK**” **Podržet:** Ponechá stránku na vyžadovaném místě. Pro pokračování stiskněte **OK**.


“” **Stránky s podkódem:** Vybere druhotné stránky, pokud jsou k dispozici, jestliže je teletext aktivován.

**P+ / P- a čísla (0-9):** Stiskněte pro výběr stránky.

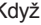
**POZNÁMKA:** Většina TV stanic používá kód 100 pro rejstřík teletextu.

Vaše televize podporuje jak **FASTEXT**, tak i **TOPTXT** systémy. Pokud je **FASTEXT** systém k dispozici, stránky jsou rozděleny do skupin podle témat. Pokud je **FASTEXT** systém k dispozici, sekce teletextových stránek budou barevně kódované a mohou být vybrány stisknutím barevných tlačítek. Stiskněte barevné tlačítko podle Vašeho výběru. Objeví se barevný nápis ukazující, které tlačítko máte stisknout pro využití **TOPTXT** přenosu, pokud je přítomný. Stisknutím tlačítek “” nebo “” zobrazí po sobě další nebo předešlou stránku.

### Digitální teletext (pouze pro UK)

- Stiskněte tlačítko “” Objeví se informace digitálního teletextu. Ovládejte ho pomocí barevných tlačítek, šipek a tlačítka **OK**.

Možnosti se mohou měnit v závislosti na obsahu digitálního teletextu. Následujte instrukce zobrazené na obrazovce.

Když stisknete tlačítko “”, TV se vrátí na sledování televizního vysílání.

## Aktualizace softwaru

Vaše TV dokáže vyhledat aktualizace nového softwaru. Při vyhledávání kanálů uloží TV dostupné kanály do vašeho nastavení. Tudiž se před vyhledáním aktualizace doporučuje provést automatické hledání a aktualizovat všechny dostupné kanály.

### 1) Aktualizace softwaru přes uživatelské rozhraní

- Manuálně lze zkontrolovat, zda je pro Váš TV k dispozici nový software.
- Jednoduše procházejte ve vašem hlavním menu. Vyberte **Nastavení** a vyberte menu **Další nastavení**. V menu **Další nastavení** přejděte na položku **Aktualizace softwaru** a stiskněte tlačítko **OK** pro otevření menu **Aktualizovat možnosti**.
- V menu **Aktualizovat možnosti** vyberte **Vyhledat aktualizace** a stiskněte tlačítko **OK**.
- Je-li nalezena nová aktualizace, zahájí se její stahování. Po úspěšném dokončení stahování se zobrazí zpráva vyžadující restart pro aktivaci nového softwaru. Pro pokračování v restartu stiskněte tlačítko **OK**.

### 2) Vyhledávání v pozadí a režim aktualizace

Když je TV připojená k internetu, v pozadí vyhledává důležité aktualizace softwaru. Pokud je nalezena důležitá aktualizace, bude stažena. Po úspěšném dokončení stahování se zobrazí zpráva vyžadující restart pro aktivaci nového softwaru. Stiskněte **OK** pro znovunačtení systému.

### 3) 3:00 AM režim vyhledání a aktualizace

- Je-li aktivována položka **Automatické skenování v Aktualizovat možnosti**, TV se zapne v 03:00 a vyhledá novou aktualizaci softwaru. Je-li úspěšně vyhledán a stáhnout nový software, spustí se při příštím zapnutí TV.

**POZNÁMKA K RESTARTU:** Restart je poslední krok při aktualizaci softwaru, byl-li nový software stáhnout úspěšně. Během restartu TV provede finální inicializace. Při restartu je panel vypnutý a kontrolka na přední straně označuje aktivitu blikáním. O 5 minut později se TV restartuje s novým aktivovaným softwarem.

- Pokud se nepodaří TV restartovat do 10 minut, odpojte napájení na dobu 10 minut a znovu zapojte. TV by se měla zapnout s novým softwarem. Pokud se ani poté Vaše TV nezapne, zopakujte odpojení a zapojení. Pokud stále nefunguje, zavolejte servisní službu, která váš problém opraví.

**VAROVÁNÍ:** Dokud kontrolka LED během restartu bliká, neodpojujte TV ze sítě. Díky tomu by se nemusela Vaše TV znovu spustit a musela by být opravena servisním technikem.

## Manuální aktualizace softwaru

Ujistěte se, že je do televizoru zapojen ethernetový kabel. Pokud připojen je, ujistěte se, že televizor přijímá signál.

Zkontrolujte, že je v Menu > Nastavení > Nastavení sítě > Status konfigurace zobrazeno **Připojeno**.

Ze záložky **Nastavení** v hlavním menu vyberte **Další nastavení**. Vyberte **Aktualizace softwaru** a stiskněte **OK**.

Poté vyberte **Vyhledávat aktualizaci** a stiskněte **OK**.

## Řešení problémů a rady

### Statický obraz

Pokud zobrazujete statický obraz, může se objevit 'stín'. Statický obraz za chvíli zmizí. Zkuste na chvíli TV vypnout. Vyvarujte se zobrazování statického obrazu po dlouhou dobu.

### Bez elektřiny

Pokud nemá TV zdroj elektřiny, zkontrolujte síťový kabel.

### Špatný obraz

Vybrali jste správný TV systém?

Je vaše TV nebo dům umístěn příliš blízko neuzemněnému zvukovému zařízení, neonovému světlu atd.?

Kopce nebo vysoké budovy mohou způsobit dvojitý obraz nebo stín na obraze. Někdy můžete zlepšit kvalitu obrazu otočením antény.

Je obraz nebo teletext nerozpoznatelný?

Zkontrolujte, jestli jste navolili správnou frekvenci.

Naladte znovu kanály.

Kvalita obrazu se může snížit, pokud jsou dvě periferní zařízení připojena k TV najednou. V takovém případě odpojte jedno z nich.

### Chybí obraz

Žádný obraz znamená, že vaše televize nepřijímá vysílání. Vybrali jste správné tlačítko na ovladači? Zkuste to ještě jednou. Ujistěte se, že byl vybrán správný vstup.

Je anténa připojena správně?

Jsou zástrčky pevně připojeny ke konektoru antény?

Je kabel antény připojen správně?

Jsou použity vhodné zástrčky pro zapojení antény?

Pokud máte pochybnosti, kontaktujte prodejce.

### Chybí zvuk

Není TV nastaven na Ztlumit? Pro zrušení ztlumení stiskněte tlačítko "X", nebo zvyšte hlasitost.

Zvuk vychází pouze z jednoho reproduktoru. Není balance nastavena na nejvyšší stupeň?

## Dálkový ovladač nereaguje

Pokud TV nereaguje na dálkový ovladač. Mohou být vybité baterie, pokud jsou, můžete použít tlačítka na TV. (\* Pouze pokud nejsou zablokována rodičovskou kontrolou).

## Vstupy zdrojů - nelze je vybrat

Pokud nemůžete vybrat vstup, je možné, že není připojeno žádné zařízení.

Zkontrolujte AV kabely a připojení.

## Nahrávání není možné

Pro nahrávání programu nejdříve připojte USB disk při vypnuté TV, poté TV zapněte. Pokud nefunguje nahrávání, zkuste TV vypnout a znovu vložit USB zařízení při vypnuté TV.

**POZNÁMKA:** Některé USB disky nemusí být s TV kompatibilní. Použijte jiný USB disk.

## Pomalé USB

Pokud se při spuštění nahrávání zobrazí zpráva **USB příliš pomalé**, zkuste nahrávání spustit znovu. Pokud se chyba stále zobrazuje, je možné, že rychlost zápisu USB disku neodpovídá požadavkům pro záznam. Zkuste zapojit jiný USB disk.

## Není dostupné internetové připojení / režim DLNA nefunguje

Pokud byla MAC adresa vašeho PC nebo modemu registrována dočasně, může se stát, že se TV nepřipojí k internetu. V takovém případě je MAC adresa ověřována vždy, když se připojíte k internetu. Toto je opatření proti neoprávněnému přístupu. Z tohoto důvodu se nemůžete připojit k TV. Zkontaktujte vašeho poskytovatele internetu a požadujte informace o připojení k internetu.

Je také možné, že se připojení nezdařilo kvůli firewallu. Pokud si myslíte, že toto způsobuje váš problém, kontaktujte poskytovatele internetu. Může to být příčina problémů při používání DLNA režimu.

## Neplatná doména

Ujistěte se, že jste se zalogovali do PC ověřeným uživatelským jménem/heslem a také, že je vaše doména aktivní před tím, než začnete sdílet soubory v programu DLNA na PC. Pokud je doména neplatná, může to způsobovat problémy.

## Technický popis

### TV VYSÍLÁNÍ

PAL/SECAM B/G D/K K' I/I' L/L'

### DIGITÁLNÍ PŘÍJEM

DVB-T MPEG2

DVB-T MPEG4 HD

*DVB-T MHEG-5 Engine (pouze pro UK)*

DVB-C MPEG2

DVB-C MPEG4 HD

### PŘIJÍMACÍ KANÁLY

VHF (BAND I/III)

UHF (BAND U)

HYPERBAND

### PŘEDVOLENÉ KANÁLY

1000

### INDIKÁTOR KANÁLU

Zobrazení na obrazovce

### RF ANTÉNA VSTUP

75 Ohm (unbalanced)

### NAPĚTÍ

220-240V AC, 50 Hz.

### AUDIO

German + Nicam Stereo

**AUDIO VÝSTUP ( $W_{RMS}$ ) (10% THD) 2 x 6**

**SPOTŘEBA ENERGIE (W) 65 W (max.)**

**PANEL 16:9**

## Oznámení o povolení

Vyráběno pod licencí Dolby Laboratories.

### OZNÁMENÍ O OCHRANNÉ ZNÁMCE



**DIGITAL PLUS** a symbol dvojitého D jsou pod ochrannou známkou Dolby Laboratories.

“DLNA®, DLNA Logo a DLNA CERTIFIED® jsou obchodní známky, servisní značky nebo certifikační značky Digital Living Network Alliance.”

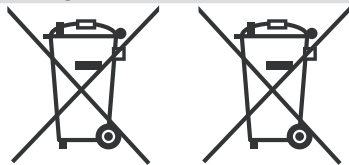


“HDMI, HDMI logo a High-Definition Multimedia Interface jsou ochranné známky HDMI licence LLC.”





## Likvidace starého elektrozařzení a použitých baterií a akumulátorů



**Baterie**

**Produkty**

Tento symbol na výrobku, jeho příslušenství nebo na jeho obalu označuje, že s výrobkem nesmí být nakládáno jako s domácím odpadem. Po ukončení životnosti odevzdejte prosím výrobek nebo baterii (pokud je přiložena) v příslušném místě zpětného odběru, kde bude provedena recyklace tohoto elektrozařzení a baterií. V Evropské unii a v ostatních evropských zemích existují místa zpětného odběru vysloužilého elektrozařzení. Tím, že zajistíte správnou likvidaci výrobku, můžete předejít možným negativním následkům pro životní prostředí a lidské zdraví, které se mohou v opačném případě projevit jako důsledek nesprávné manipulace s tímto výrobkem nebo baterií či akumulátorem. Recyklace materiálů přispívá k ochraně přírodních zdrojů. Z tohoto důvodu prosím nevyhazujte vysloužilé elektrozařzení a baterie / akumulátory do domovního odpadu.

Informace o tom, kde je možné vysloužilé elektrozařzení zdarma odložit, získáte u vašeho prodejce, na obecním úřadě nebo na webu [www.asekol.cz](http://www.asekol.cz). Informace o tom, kde můžete zdarma odevzdat použité baterie nebo akumulátory, získáte také u vašeho prodejce, na obecním úřadě a na webu [www.ecobat.cz](http://www.ecobat.cz).

## PC typické zobrazovací režimy

V následující tabulce jsou uvedené některé typické režimy zobrazení videa. Vaše TV nemusí podporovat všechna rozlišení. TV podporuje rozlišení 1920x1200.

Obsah	Rozlišení	Frekvence
1	640x400	70Hz
2	640x350	85Hz
3	640x400	85Hz
4	640x480	60Hz
5	640x480	66Hz
6	640x480	72Hz
7	640x480	75Hz
8	640x480	85Hz
9	800x600	56Hz
10	800x600	60Hz
11	800x600	70Hz
12	800x600	72Hz
13	800x600	75Hz
14	800x600	85Hz
15	832x624	75Hz
16	1024x768	60Hz
17	1024x768	66Hz
18	1024x768	70Hz
19	1024x768	72Hz
20	1024x768	75Hz
21	1024x768	85Hz
22	1152x864	60Hz
23	1152x864	70Hz
24	1152x864	75Hz
25	1152x864	85Hz
26	1152x870	75Hz
27	1280x768	60Hz
28	1360x768	60Hz
29	1280x768	75Hz
30	1280x768	85Hz
31	1280x960	60Hz
32	1280x960	75Hz
33	1280x960	85Hz
34	1280x1024	60Hz
35	1280x1024	75Hz
36	1280x1024	85Hz
37	1400x1050	60Hz
38	1400x1050	75Hz
39	1400x1050	85Hz
40	1440x900	60Hz
41	1440x900	75Hz
42	1600x1200	60Hz
43	1680x1050	60Hz
44	1920x1080	60Hz
45	1920x1200	60Hz

## Podporované formáty souboru pro USB režim

Media	Přípona Druh souboru	Formát		Poznámky
		Video	Audio:	
Film	dat, mpg, mpeg	MPEG1,2	MPEG1/2 Layer 1/2/3, AAC/ HEAAC, AC3/EAC3, LPCM/ ADPCM	1080P@ 30fps 50Mbit/sec
	dat, mpg, mpeg	MPEG2 ,H.264, VC1, AVS, MVC	MPEG1/2 Layer 1/2/3, AAC/ HEAAC, AC3/EAC3, LPCM/ ADPCM	H.264:1080Px2@25fps 1080P@ 50fps MVC: +1080P@ 24fps Other: 1080P@ 30fps" 50Mbit/sec
	.vob	MPEG2	MPEG1/2 Layer 1/2/3, AC3, LPCM	1080P@ 30fps 50Mbit/sec
	.mkv	MPEG1,2,4, Xvid, H.264, VC1,WMV3, MPEG JPEG	MPEG1/2 Layer 1/2/3, AC3, LPCM AC3/EAC3, LPCM,OGG	H.264:1080Px2@25fps 1080P@ 50fps Other:1080P@ 30fps 50Mbit/sec
	.mp4 .mov		MPEG1/2 Layer 1/2/3, AAC/ HEAAC, AC3/EAC3, LPCM/ ADPCM	H.264: 1080Px2@25fps1080P@ 50fps Other: 1080P@ 30fps 50Mbit/sec
	.avi	MPEG1,2,4 Xvid H.264, VC1,WMV3, Sorenson H.263 MPEG JPEG	MPEG1/2 Layer 1/2/3, AAC/ HEAAC, AC3/EAC3, LPCM/ ADPCM	H.264: 1080Px2@25fps1080P@ 50fps Other: 1080P@ 30fps" 50Mbit/sec
	flv	H.264, Sorenson H.263	MPEG1/2 Layer 1/2/3, AAC/ HEAAC, AC3/EAC3, LPCM/ ADPCM	H.264: 1080Px2@25fps1080P@ 50fps Other: 1080P@ 30fps" 50Mbit/sec
	3gp,3g2	MPEG4, H.264		MAX 1920x1080 @ 30P 20Mbit/sek
	asf, wmv	MPEG2,4, XviD, H.264, VC1,WMV3	MPEG1/2 Layer 1/2/3, AAC/ HEAAC, AC3/EAC3, LPCM/ ADPCM	1080P@ 30fps 50Mbit/sec
Hudba	.mp3	-	MPEG1 Vrstva 1/ 2/3 (MP3)	
	.wav		LPCM	
	WMA/ASF		WMA, WMA Pro	
	.m4a/ .aac		AAC, HEAAC	
Foto	.jpg .jpeg	Baseline JPEG		MAX ŠxV = 14592x12288 Do 8 Megabytů
	.png	Progressivní JPEG		
	.bmp	non-interlace		
	.png	interlace		
Titulky	sub	-	-	
	srt	-	-	



## Podporované DVI rozlišení

Pokud připojujete přístroje k TV konektorům pomocí DVI konvertor kabelů (nejsou dodávány), shlédněte následující informace o rozlišení.

	56Hz	60Hz	66Hz	70Hz	72Hz	75Hz
640x400				<input checked="" type="checkbox"/>		
640x480		<input checked="" type="checkbox"/>	<input checked="" type="checkbox"/>		<input checked="" type="checkbox"/>	<input checked="" type="checkbox"/>
800x600	<input checked="" type="checkbox"/>	<input checked="" type="checkbox"/>		<input checked="" type="checkbox"/>	<input checked="" type="checkbox"/>	<input checked="" type="checkbox"/>
832x624						<input checked="" type="checkbox"/>
1024x768		<input checked="" type="checkbox"/>	<input checked="" type="checkbox"/>	<input checked="" type="checkbox"/>	<input checked="" type="checkbox"/>	<input checked="" type="checkbox"/>
1152x864		<input checked="" type="checkbox"/>		<input checked="" type="checkbox"/>		<input checked="" type="checkbox"/>
1152x870						<input checked="" type="checkbox"/>
1280x768		<input checked="" type="checkbox"/>				
1360x768		<input checked="" type="checkbox"/>				<input checked="" type="checkbox"/>
1280x960		<input checked="" type="checkbox"/>				<input checked="" type="checkbox"/>
1280x1024		<input checked="" type="checkbox"/>				<input checked="" type="checkbox"/>
1400x1050		<input checked="" type="checkbox"/>				<input checked="" type="checkbox"/>
1440x900		<input checked="" type="checkbox"/>				<input checked="" type="checkbox"/>
1600x1200		<input checked="" type="checkbox"/>				
1680x1050		<input checked="" type="checkbox"/>				
1920x1080		<input checked="" type="checkbox"/>				
1920x1200		<input checked="" type="checkbox"/>				

ETA a.s. tímto prohlašuje, že výrobek je ve shodě s evropskou směrnicí č. 1999/5/ES. Kompletní Prohlášení o shodě lze nalézt na stránkách [http://www.hyundai-electronics.cz/declaration\\_of\\_conformity](http://www.hyundai-electronics.cz/declaration_of_conformity).



Wifi zařízení 2,4 GHz je v rámci zemí Evropské unie omezeno pro vnitřní použití.

**ZMĚNA TECHNICKÉ SPECIFIKACE VÝROBKU VYHRAZENA VÝROBCEM.**

Výrobce:

Hyundai Corporation, Seoul, Korea

## Dodatek A: Instalace Nero MediaHome

Pro instalaci Nero MediaHome, postupujte následovně:

**Poznámka:** Pro využití funkce DLNA musí být tento software nainstalován ve Vašem PC.

1. Zadejte celý níže uvedený odkaz v adresním řádku ve Vašem webovém prohlížeči.

<http://www.nero.com/mediahome-tv>

2. Klepněte na tlačítko **Stáhnout** na úvodní stránce. Instalační soubor se stáhne do vašeho počítače.

3. Po dokončení stahování poklepejte na instalační soubor a spusťte instalaci. Průvodce instalací vás provede procesem instalace.

4. Následně se zobrazí obrazovka potřebných součástí: Průvodce instalací zkontroluje dostupnost požadovaných softwarů třetích stran na vašem PC. Pokud aplikace chybí, jsou uvedeny v seznamu a musí být nainstalovány před pokračováním v instalaci.

5. Klepněte na tlačítko **Instalace**. Zobrazí se integrované sériové číslo. Prosím, neměňte zobrazený seriálový kód.

6. Klikněte na tlačítko **Next**. Zobrazí se Podmínky licence (EULA). Přečtěte si prosím text licenčního ujednání důkladně a vyberte odpovídající políčko, pokud souhlasíte s podmínkami této dohody. Instalace není možná bez této dohody.

7. Klikněte na tlačítko **Next**. Na další obrazovce můžete nastavit předvolby instalace.

8. Klepněte na tlačítko **Instalace**. Instalace se spustí a ukončí automaticky. Indikátor průběhu bude ukazovat stav instalace.

9. Klepněte na tlačítko **Dokončit**. Instalace je dokončena. Budete přesměrováni na webovou stránku softwaru Nero.

10. Zástupce je nyní umístěn na ploše.

**Gratulujeme!** Úspěšně jste nainstalovali Nero Media Home na vašem PC.

Spusťte Nero MediaHome poklepnutím na ikonu zástupce.

## Dodatek B: Systém HbbTV

HbbTV (Hybrid Broadcast Broadband TV) je nový standard, který hladce kombinuje televizní služby poskytované prostřednictvím vysílání se službami poskytovanými prostřednictvím širokopásmového připojení a také umožňuje přístup k internetovým službám pro spotřebitele pouze pomocí připojeného TV.

**POZNÁMKA:** Pro použití HbbTV aplikace je potřeba mít v TV nainstalované digitální vysílání a mít TV připojen k internetu.

Pokud je HbbTV aplikace k dispozici na některém kanálu, zobrazí se obvykle ikona malého červeného tlačítka (Tvar a umístění červeného tlačítka závisí na aplikaci - viz obrázek níže).



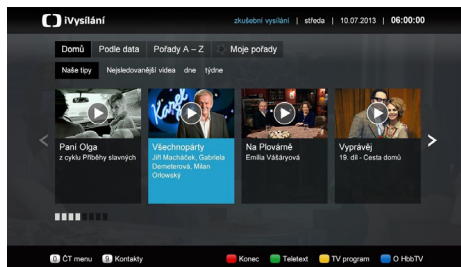
HbbTV aplikaci spustíte stisknutím červeného tlačítka na dálkovém ovladači. HbbTV aplikace obvykle obsahuje odkazy na jiné aplikace. Pro ovládání se používají tlačítka na dálkovém ovladači. Příklad je uveden níže. Uživatel pak může přejít na jiné aplikace pomocí uvedených odkazů. Aplikace by měly obsahovat způsob, jak je ukončit, obvykle je to tlačítko 0.



**Obrázek a:** ČT teletext, v dolní části jsou zobrazeny další nabídky.



**Obrázek b:** ČT program vysílání pořadů.



**Obrázek c:** iVysílání ČT

## Příloha C: Smart aplikace Hyundai

Pro zvýšení komfortu užívání a snadnější ovládání především internetového prohlížeče v TV jsme pro Vás připravili následující aplikace, které si můžete stáhnout zdarma (odkazy pro stažení níže).

### SMART REMOTE

Aplikace promění Váš telefon v dálkový ovladač. Zároveň můžete displej telefonu používat jako touchpad pro ovládání kurzoru v internetovém prohlížeči.

#### ANDROID



#### iOS



### SMART CENTER

Aplikace synchronizuje tablet s TV. To Vám umožní plně ovládat TV, získat informace a podrobnosti o vysílaných pořadech, nastavit nahrávání nebo upomínku u vybraných pořadů.

Aplikace umožňuje snadno sdílet fotky, videa a hudbu z tabletu na TV.

Pomocí aplikace můžete sledovat vysílaný pořad na tabletu - funkce Follow Me TV.

#### ANDROID



#### iOS



**POZNÁMKA:** Telefon nebo tablet musí být přihlášen do stejné LAN sítě, do které je připojen TV.

## Obsah

Bezpečnostné opatrenia.....	31
Informácie o ochrane životného prostredia .....	33
Dodávané príslušenstvo .....	34
Funkcie TV .....	34
Vzhľad TV .....	34
Tlačidlá ovládania a prevádzka .....	35
Zobrazenie diaľkového ovládača .....	36
Používanie modulu podmieneného prístupu .....	38
Upozornenie o pohotovostnom režime .....	38
Inštalácia batérií do diaľkového ovládača .....	39
Pripojenie napájania a antény/kábla.....	39
Zapínanie a vypínanie .....	39
Prvá inštalácia .....	39
Prehrávanie Médii cez USB vstup.....	41
Zmena veľkosti obrazu: Formáty obrazu .....	41
Ovládanie zoznamu kanálov .....	41
Rýchle menu.....	42
Menu Vlastnosti a Funkcie .....	43
Elektronický programový sprievodca (EPG).....	47
Nahrávanie programu.....	47
Nahrávanie s časovým posunom (Timeshift) .....	48
Okamžité nahrávanie.....	48
Pozeranie nahratých programov .....	48
Konfigurácia záznamu .....	48
Funkcie pripojenia .....	49
Používanie Služby DLNA Network .....	51
Internetový Portál .....	52
Internetový Prehliadač.....	53
Teletext .....	54
Aktualizácia softvéru.....	54
Riešenie problémov a Tipy .....	55
Typické režimy zobrazenia PC .....	57
Podporované formáty súborov pre USB režim.....	58
Podporované rozlíšenia DVI.....	59
Príloha A: Inštalácia Nero MediaHome .....	60
Príloha B: HbbTV Systém.....	60
Príloha C: Smart aplikácie Hyundai.....	61

## Bezpečnostné opatrenia



**Prečítajte si tento návod pred inštaláciou alebo uvedením do prevádzky.**

### Príprava

Umiestnite prístroj na pevnú rovnú plochu. Neblokujte ventilačné otvory. Na zabezpečenie ventilácie je potrebné okolo televízora ponechať približne 10 cm široký voľný priestor. Nekladte prosím žiadne predmety na spotrebič. Spotrebič používajte v domácich podmienkach. Prevádzková teplota a prevádzková vlhkosť: 0 °C až 40 °C, 85% rel. vlhkosť max.

### Účel použitia

Toto zariadenie sa používa pre príjem a zobrazenie TV programov. Toto zariadenie je vhodné len pre prevádzku v suchých interiéroch. Toto zariadenie je určené len pre domáce použitie a nesmie sa používať pre priemyselné a komerčné účely. V prípade, že prístroj nie je používaný v súlade s tým, na čo je určený, alebo sú na ňom vykonané neschválené zmeny, zbavujeme sa zodpovednosti za záruku. Prevádzkovanie vášho TV v extrémnych okolitých podmienkach môže spôsobiť poškodenie zariadenia.



**UPOZORNENIE: Nikdy nenechávajte osoby (vrátane detí) s telesnou, zmyslovou alebo mentálnou poruchou či s nedostatkom skúseností a/alebo znalostí bez dohľadu používať elektrické prístroje!**

**Deti nemusia správne rozpoznať nebezpečenstvo! Prehltutie batérií môže byť smrteľné. Vždy skladujte batérie mimo dosahu malých detí. V prípade prehltnutia batérie, okamžite vyhľadajte lekársku pomoc. Udržujte obalový materiál mimo dosahu detí. Hrozí nebezpečenstvo udusenía!**

### Zdroj napájania

• Televízor by sa mal prevádzkovať len z napájania 220-240 V AC, 50 Hz.



**UPOZORNENIE: Nenechávajte televízor v pohotovostnom alebo prevádzkovom režime, keď odídete z domu.**

### Umiestnenie televízora

- Na zabezpečenie ventilácie je potrebné okolo televízora ponechať približne 10cm široký voľný priestor.
- **Neblokujte** ventilačné otvory.
- **Nekladte** televízor na šikmé alebo nestabilné plochy, televízor sa môže prevrátiť.
- **Nekladte** žiadne predmety na hornú stranu televízora.

- Televízor používajte len v domácich podmienkach.

### Napájací kábel a zástrčka

- Napájací kábel by mal byť ľahko prístupný. V prípade búrky a bleskov, keď idete na dovolenku, alebo keď televízor po dlhšiu dobu nepoužívate, odpojte napájací kábel zo zásuvky.
- Siet'ová zástrčka sa používa na odpojenie TV od zdroja a preto musí zostať ľahko prístupná.
- **Neumiestňujte** televízor, nábytok atď. na napájací kábel, ani kábel nijako nepritláčajte.
- Uchopte siet'ový kábel za zástrčku, **neodpájajte** TV ťahom za napájací kábel.
- Nikdy sa nedotýkajte napájacieho kábla/zástrčky s mokrými rukami, mohlo by dôjsť ku skratu alebo úrazu elektrickým prúdom.
- Nikdy na napájacom káblu nerobte uzol, ani ho nezvážujte s inými káblami.
- Napájací kábel musí byť vždy umiestnený tak, aby na ne nikto nemohol stúpiť alebo potknúť.
- Poškodený napájací kábel/zástrčka môže spôsobiť požiar alebo úraz elektrickým prúdom. Keď je poškodený, musí byť vymenený. Toto musí byť vykonané kvalifikovanou osobou.

### Vlhkosť a voda

- **Nepoužívajte** tento televízor vo vlhkom alebo mokrom prostredí (v kúpeľni, v blízkosti kuchynského drezu a práčky).
- **Nevystavujte** tento televízor dažďu alebo vode, pretože to môže byť nebezpečné.
- **Neumiestňujte** žiadne predmety naplnené tekutinami, napríklad vázy, na hornú časť televízora. Zabráňte vystaveniu zariadenia kvapkajúcej alebo striekajúcej vode.
- Ak do skrinky spadne akýkoľvek pevný predmet alebo tekutina, TV vypojte a dajte ho skontrolovať kvalifikovanému personálu predtým, než sa bude znovu prevádzkovať.

### Vetranie

- Štrbiny a otvory na TV sú určené na vetranie a pre zabezpečenie spoľahlivej prevádzky.
- Aby nedošlo k prehriatiu, nesmú byť tieto otvory zablokované alebo prikryté.

### Zdroje tepla a plamene

- **Nevystavujte** televízor priamemu slnečnému žiareniu alebo iným zdrojom tepla.
- TV by nemal byť umiestnený v blízkosti otvoreného ohňa a zdrojov tepla, ako sú elektrické ohrievače.
- Zaisťte, aby žiadne zdroje otvoreného ohňa, ako sú zapálené sviečky, neboli umiestnené navrchu TV.



### Hlasitosť slúchadiel

- Nadmerná hladina zvuku zo slúchadiel môže spôsobiť stratu sluchu.



### Montáž na stenu

- Ak chcete pripevniť zariadenie na stenu, pre zabránenie úrazu je nutné nasledovať montážne pokyny.

### Obrazovka LCD

- Na obrazovke sa môže objaviť niekoľko neaktívnych pixelov ako pevný modrý, zelený alebo červený bod. Toto neovplyvní výkon vášho výrobku.
- Dávajte pozor, aby ste nepoškriabali displej s nechtami alebo inými tvrdými predmetmi.

### Čistenie

- Pred čistením odpojte televízor zo zásuvky v stene.
- **Nepoužívajte** tekuté, ani aerosolové čistiace prostriedky. Používajte len mäkkú a suchú handričku.

## Informácie o ochrane životného prostredia

Táto televízia je navrhnutá tak, aby spotrebovala menej energie, čím šetrí životné prostredie. Nielen že pomôžete pri ochrane životného prostredia, ale môžete tiež ušetriť peniaze znížením nákladov na spotrebu elektrickej energie. Pre zníženie spotreby energie postupujte podľa nasledujúcich krokov.

Môžete použiť nastavenie **Energeticky úsporný režim**, ktoré sa nachádza v menu nastavenia Obrazu. Ak nastavíte tento režim na **Eko**, TV sa prepne do režimu šetrenia energie a úroveň osvetlenia TV sa zníži na optimálnu úroveň. Nezabudnite, že keď je televízor v režime úspory energie, niektoré nastavenia obrazu nebude možné zmeniť.

Energeticky úsporný režim

◀ Deaktivované ▶

Ak je zvolená možnosť Vypnutá obrazovka (obraz TV bude vypnutý, ale zvuk bude reprodukován), na obrazovke sa zobrazí správa "**Obrazovka sa vypne do 15 sekúnd.**" Zvoľte pokračovať a stlačte tlačidlo OK pre pokračovanie. Obrazovka sa vypne za 15 sekúnd. Ak zakážete Energeticky úsporný režim, bude obrazový režim automaticky nastavený na Dynamický.

Keď sa televízor nepoužíva, prosím, vypnite ho alebo TV odpojte zo zástrčky. Toto tiež zníži spotrebu energie.

Ak odchádzate na dlhšiu dobu, odpojte TV z elektrickej zásuvky.

Odporúčame nastaviť TV na Energeticky úsporný režim, znížite tak svoju ročnú spotrebu energie. Také odporúčame vypojiť TV zo zásuvky, ak ju nepoužívate.

Dodržiavaním týchto krokov môžete pomôcť chrániť životné prostredie.

### Informácie o opravách

Prenechajte všetky servisné práce odborníkom. Iba kvalifikovaný odborník smie opraviť TV. Pre ďalšie informácie sa obráťte na miestneho predajcu, kde ste si zakúpili tento televízor.

## Dodávané príslušenstvo

Diaľkový ovládač

Batérie: 2 x AAA

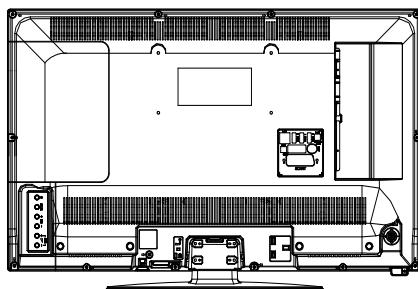
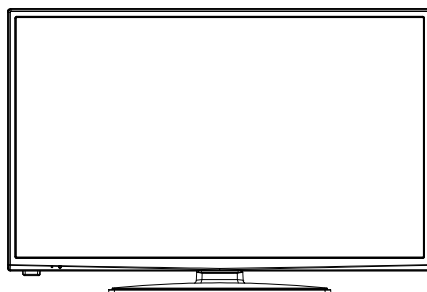
Návod na používanie

Bočný prípojný AV kábel

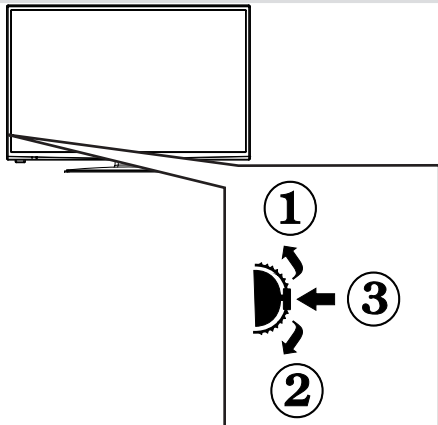
## Funkcie TV

- Diaľkovo ovládaná farebná LED TV.
- Plne integrovaná digitálna TV (DVB-T/C).
- USB vstup/ý
- Record Ready - nahrávanie programov.
- Timeshift - sledovanie programov s časovým posunom.
- OSD menu.
- HDMI konektor/ý pre pripojenie externých zariadení. Toto pripojenie je tiež navrhnuté pre príjem signálov z vysokým rozlíšením.
- SCART konektor/ý pre externé zariadenia (ako video, videohry, audio zostavu atď.).
- Stereofónny zvukový systém.
- Teletext, fastext, TOP text.
- Pripojenie pre slúchadlá.
- Automatické vypnutie po uplynutí šiestich hodín.
- Časovač vypnutia.
- Detský zámok.
- Automatické stlmenie zvuku.
- Prehrávanie NTSC.
- Funkcia AVL (automatické obmedzenie hlasitosti).
- Funkcia PLL (vyhľadávanie frekvencie).
- Vstup pre PC.
- Rozhranie Plug&Play pre systém Windows 98, ME, 2000, XP a Vista a Windows 7.
- Herný režim (voliteľné).
- Funkcia Vypnutia obrazu.
- Ethernet (LAN) pre pripojenie na Internet.
- 802.11n zabudovaná WIFI podpora
- DLNA.
- HbbTV.

## Vzhľad TV



## Tlačidlá ovládania a prevádzka



1. Smerom nahor
2. Smerom nadol
3. Program / Hlasitosť / AV / pohotovostný režim

Kontrolný prepínač vám umožní ovládať hlasitosť / programy / zdroje a pohotovostný režim na TV.

**Zmena hlasitosti:** Posunutím tlačidla smerom nahor zvýšite hlasitosť. Posunutím tlačidla smerom nadol znížite hlasitosť.

**Zmena kanálov:** Stlačte stredné tlačidlo. Zobrazia sa informácie o kanáloch. Medzi uloženými programami sa pohybujte posunutím tlačidla nahor alebo nadol.

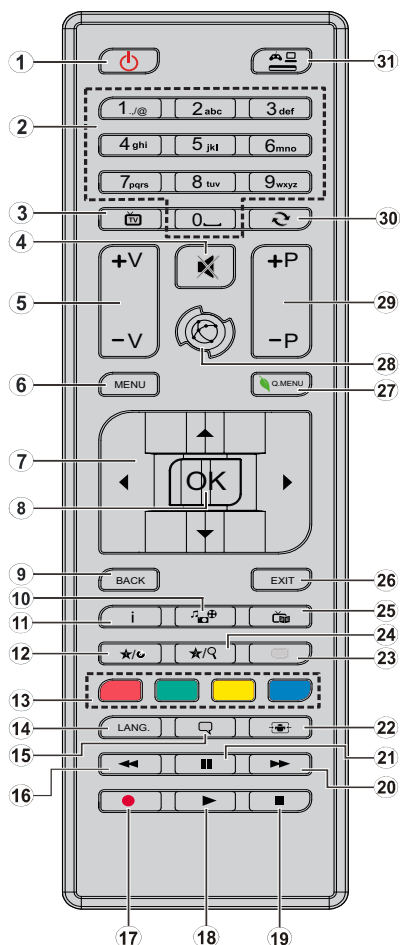
**Zmena zdroja:** Stlačte stredné tlačidlo dvakrát. Zobrazí sa zoznam zdrojov. Medzi dostupnými zdrojmi sa pohybujte posunutím tlačidla nahor alebo nadol.

**Vypínanie televízora:** Stlačte stredné tlačidlo a na pár sekúnd ho podržte, TV sa tak vypne do pohotovostného režimu.



## Zobrazenie diaľkového ovládača

1. **Pohotovostný režim:** Zap/Vyp televízora
2. **Číselné tlačidlá:** Používajú sa pre navigáciu kanálov a zadávanie hesla, textu atď.
3. **TV:** Zobrazí zoznam kanálov / Prepína medzi typmi vysielania
4. **Stlmiť:** Úplne vypne zvuk televízora
5. **Hlasitosť +/-**
6. **Ponuka:** Zobrazí ponuku TV
7. **Navigačné tlačidlá:** Pomáha pri pohybovaní sa v menu, obsahu atď. a pri stlačení Pravého tlačidla v režime TXT zobrazí podstránku
8. **OK:** Potvrďuje užívateľské voľby, podrží stránku (v TXT režime), zobrazí Zoznam kanálov (DTV režim)
9. **Späť:** Vráti sa na predchádzajúcu obrazovku, otvára indexovaciu stránku (v režime TXT)
10. **Prehliadač médií:** Otvára obrazovku Prehliadača médií.
11. **Informácie:** Zobrazuje informácie o obsahu na obrazovke, zobrazuje skryté informácie (odhaliť - v režime TXT)
12. **Moje tlačidlo 1 (\*)**
13. **Farebné tlačidlá**
14. **Jazyk:** Prepína medzi režimami zvuku (analogové TV), zobrazuje alebo mení jazyk zvuku/titulkov (ak sú k dispozícii)
15. **Titulky:** Služí na zapnutie a vypnutie titulkov (ak sú k dispozícii)
16. **Rýchly posun dozadu:** Presunie obraz dozadu v médiách, ako sú filmy
17. **Nahrávanie:** Nahráva programy
18. **Prehrať:** Spúšťa prehrávanie zvoleného média
19. **Stop:** Zastaví prehrávanie zvoleného média
20. **Rýchly posun vpred:** Presunie obraz dopredu v médiách, ako sú filmy
21. **Pozastavenie:** Pozastavuje prehrávané médiá, spúšťa nahrávanie s časovým posunom
22. **Obrazovka:** Mení pomer strán obrazovky
23. **Text:** Zobrazí teletext (ak je k dispozícii), stlačte znovu pre zobrazenie teletextu cez normálny vysielací obraz (mix)
24. **Moje tlačidlo 2 (\*)**
25. **Elektronický programový sprievodca (EPG):** Zobrazí elektronického programového sprievodcu
26. **Skončiť:** Zatvára a opúšťa zobrazenú ponuku a vráti sa na predchádzajúcu obrazovku
27. **Rýchle menu:** Zobrazí zoznam menu pre rýchly prístup
28. **Internetový Portál**
29. **Program +/-**
30. **Výmena:** Rýchlo prepína medzi predchádzajúcim a súčasným programom
31. **Zdroj:** Zobrazuje všetky dostupné vysielania a zdroje obsahu



 **POZNÁMKA:** Dosah Diaľkového ovládania je približne 7 m / 23 stôp


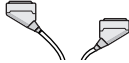




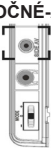
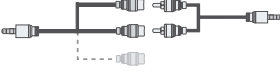











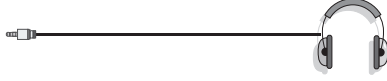






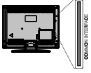


### Použitie Môjho tlačidla 1 (\*)


Hlavnou funkciou tohto tlačidla je spustenie Youtube odkazu. Ak chcete zmeniť funkciu tohto tlačidla, nájdite požadovaný zdroj alebo kanál a stlačte MOJE TLAČIDLO 1 po dobu piatich sekúnd, kým sa na obrazovke neobjaví správa „MOJE TLAČIDLO JE NASTAVENÉ“. Toto potvrdzuje, že zvolené MOJE TLAČIDLO je teraz spojené so zvolenou funkciou. Všimnite si, že ak vykonáte prvú inštaláciu, MOJE TLAČIDLO 1 sa vráti do svojej východiskovej funkcie.

### Použitie Môjho tlačidla 2 (\*\*)

Stlačte MOJE TLAČIDLO 2 po dobu piatich sekúnd na požadovanom zdroji alebo kanáli, kým sa na obrazovke neobjaví správa „MOJE TLAČIDLO JE NASTAVENÉ“. Toto potvrdzuje, že zvolené MOJE TLAČIDLO je teraz spojené so zvolenou funkciou.

## Zobrazenie zapojení

Prípojka	Typ	Káble	Zariadenie
	<b>Scart</b> Prípojenie (zadné)		
	<b>VGA</b> Prípojenie (zadné)		
	<b>BOČNÉ-AV</b> PC/YPbPr Audio Prípojenie (bočné)	 Bočný Audio / Video prípojovací kábel (súčasť dodávky)      PC Audio kábel (nie je súčasťou dodávky)	
	<b>HDMI</b> Prípojenie (zadné)		
 SPDIF	<b>SPDIF</b> Prípojenie (zadné)		
	<b>BOČNÉ-AV</b> Bočné AV Prípojenie (bočné)	 AV prípojovací kábel	
	<b>SLÚCHADLÁ</b> Slúchadlá Prípojenie (bočné)		
	<b>YPbPr Video</b> Prípojenie (zadné)	 Prípojovací YPbPr alebo PC kábel (nie je súčasťou dodávky)	
	<b>USB</b> Prípojenie (bočné)		
	<b>CI</b> Prípojenie (bočné)		

 **POZNÁMKY:** Pri pripájaní zariadenia cez bočný AV vstupu použite príslušné káble. Pozri ilustrácie vyššie. Režim YPbPr sa môže použiť, len keď pripojíte zariadenie, ktoré má YPbPr výstup cez PC vstup pomocou YPbPr - PC kábla. Po pripojení prepnete na zdroj signálu YPbPr. Pre pripojenie PC audia, použite červený a biely vstup AV kábla. Ak je externé zariadenie pripojené cez SCART zásuvku, televízor sa automaticky prepne do režimu AV. Pri prijíme DTV kanálov (MPEG4 H.264), alebo v režime Prehľadávač médií, nebude výstup konektoru Scart k dispozícii. Pri použití montážnej sady stenu, odporúčame pripojiť pred montážou na stenu všetky káble na zadnej strane televízora. Vložte alebo vyberte modul CI, len keď je televízor VYPNUTÝ. Pre nastavenie si prečítajte návod na použitie modulu. Vložte CAM a potom kartu do otvoru, ktorý je umiestnený v kryte na zadnej strane TV. Modul by sa mal vložiť správne, nie je možné vložiť ho opačne. Ak vložíte modul CAM neopatrne (násilím), môže sa poškodiť TV terminál aj modul. Každý vstup USB na TV podporuje zariadenie s napájacím prúdom do 500mA. Pripojenie zariadenia nad 500mA môže poškodiť Vaš TV.

## Používanie modulu podmieneného prístupu

 **DÔLEŽITÉ:** Vložte alebo vyberte modul CI do/z TV, keď je televízor VYPNUTÝ.

Aby ste pozerali určité digitálne kanály, možno bude potrebný modul podmieneného prístupu (CAM). Tento modul sa musí vložiť do CI zásuvky na vašom televízore.

1. Ihneď, ako sa stanete zákazníkom, získate od poskytovateľa modul podmieneného prístupu (CAM) a kartu, ktorú musíte zasunúť do televízora podľa nasledujúceho postupu.

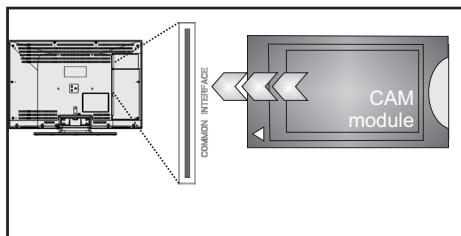
2. Vložte CAM a potom kartu pozerania do otvoru, ktorý je umiestnený na zadnej strane TV.

3. CAM by mal byť vložený správne, je ho nemožné úplne vložiť, ak je obrátené. Ak je modul CAM vkladáný násilím, môže dôjsť k poškodeniu samotného modulu alebo terminálu TV.

4. Pripojte televízor k elektrickej sieti, zapnite ho a potom počkajte malú chvíľku, než sa karta aktivuje.

5. Keď sa nevloží žiadny modul, na obrazovke sa objaví správa "**Nebol zistený žiadny modul Bežného rozhrania**".

Pre podrobnosti nastavení si prečítajte návod na použitie jednotky.



## Upozornenie o pohotovostnom režime

Ak televízor neprijíma žiadny vstupný signál (napr. z anténneho alebo HDMI zdroja) po dobu 5 minút, televízor sa prepne do pohotovostného režimu. Pri ďalšom zapnutí televízora, sa zobrazí nasledujúca správa:

Pohotovostný režim,  
príčina bez signálu

OK

Po dosiahnutí časového limitu pre automatické vypnutie sa na obrazovke objaví nasledujúca správa. Pre vypnutie TV zvolte ÁNO. Pre zrušenie zvolte NIE. TV sa tiež vypne, ak nevykonáte výber v tejto ponuke.

Počas dlhej doby sa nevykonala  
žiadna operácia. Vypnúť?

Áno

Nie

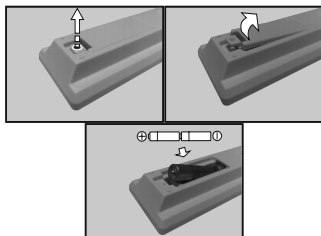
Ak bola TV ponechaná zapnutá a nebolo s ňou manipulované po dobu 4 hodín, TV sa prepne do pohotovostného režimu. Pri ďalšom zapnutí sa zobrazí nasledujúca správa:

Pohotovostný režim,  
príčina žiadnej operácie

OK

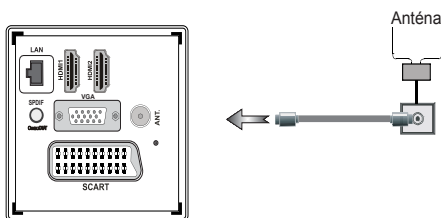
## Vloženie Batérií do Diaľkového Ovládača

Najprv odstráňte skrutku, ktorá zaisťuje kryt priestoru pre batérie na zadnej strane diaľkového ovládania. Opatrne zdvihnite kryt. Vložte dve batérie veľkosti **AAA**. Uistite sa, že (+) a (-) označenia súhlasia (dbajte na správnu polaritu). Umiestnite späť kryt. Potom znova zaskrutkujte kryt.



## Pripojenie napájania a antény/kábla

**DÔLEŽITÉ:** Televízor je určený na použitie so striedavým napätím 220-240V AC s frekvenciou 50 Hz. Po vybalení nechajte televízor, aby získal izbovú teplotu pred jeho pripojením do siete. Zapojte napájací kábel do výstupu sieťovej zásuvky.



## Zapínanie a vypínanie

### Zapnutie televízora

Pripojte napájací kábel k 220-240 V AC, 50 Hz

Rozsvieti sa kontrolné svetlo (LED) pohotovostného režimu.

Pre zapnutie televízora z pohotovostného režimu môžete zvoliť jednu z možností:

Stlačte tlačidlo "⏻", **P+ / P-** alebo numerické tlačidlá na diaľkovom ovládači.

Stlačte riadiaci prepínač umiestnený na ľavej strane TV. Televízor sa potom zapne.

### Vypnutie televízora

Stlačte tlačidlo "⏻" na diaľkovom ovládači alebo stlačte tlačidlo alebo podržte spínač, kým sa televízor nevypne a neprepne do pohotovostného režimu:

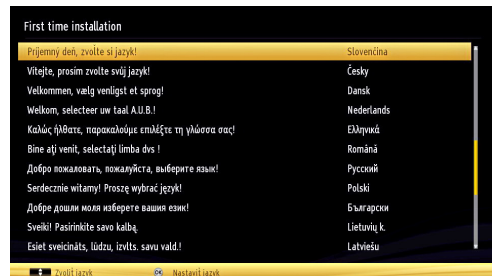
**Pre úplné vypnutie TV vypojte napájací kábel zo zásuvky zdroja.**

*Poznámka: Keď je televízor v pohotovostnom režime, LED indikátor pohotovostného režimu môže blikať, čím indikuje, že*

*funkcie ako napríklad Vyhľadávanie v pohotovostnom režime, bezdrôtové preberanie alebo časovač sú aktívne. LED môže blikať aj pri zapnutí televízora z pohotovostného režimu.*

## Prvá inštalácia

Pri prvom zapnutí TV sa zobrazí obrazovka s výberom jazyka. Postupne je v ponuke zobrazovaný vo všetkých dostupných jazykoch nápis **"Vitajte, zvolte prosím jazyk!"**.



Stlačte tlačidlo "∧" alebo "∨" a zvolte požadovaný jazyk a stlačte tlačidlo **OK**. Objaví sa "Prvá inštalácia". Pomocou tlačidla "<" alebo ">" nastavte požadovanú krajinu, stlačte tlačidlo "∨" a zvolte Typ vyhľadávania. Použite "<" alebo ">" pre nastavenie želaného typu vyhľadávania. Dostupné typy vyhľadávania sú Digitálne a analógové, len digitálne a len analógové. Po nastavení, stlačte "∨" pre zvolenie Jazyka teletextu. Použite "<" alebo ">" pre nastavenie "Jazyka teletextu" a vyberte "Vyhľadávanie zakódovaných staníc" použitím tlačidla "∧" alebo "∨". Ak chcete vyhľadávať zakódované stanice, nastavte túto ponuku na **Áno**.



Štandardný PIN kód sa môže meniť v závislosti od zvolenej krajiny.

Ak bude požadovaný PIN kód pre náhľad na možnosti menu, použite jeden z nasledujúcich kódov: 4725, 0000 alebo 1234.

Pre pokračovanie stlačte tlačidlo **OK** na diaľkovom ovládači a na obrazovke sa objaví nasledujúca ponuka.

Ak sa TV používa v obchode, prosím, zvolte Obchodný režim. Pre domáce používanie sa odporúča Domáci režim.

Domáci režim

Režim obchodu

Režim obchodu môžete aktivovať stlačením pravého tlačidla "➤". Ak je zvolený Režim obchodu, funkcie režimu obchodu budú dostupné v iných nastaveniach a na TV sa zobrazia ikony vlastností TV. Po vybratí Režimu obchodu bude zobrazená potvrdzovacia správa. Vyberte **ÁNO** pre pokračovanie.

Zvolený Režim uloženia.  
Ste si istý?

Áno

Nie

Ak je vybratý Domáci režim, Režim obchodu nebude po Prvej inštalácii dostupný. Pre pokračovanie stlačte tlačidlo **OK** na diaľkovom ovládači a na obrazovke sa objaví nasledujúca správa.

Prosím, zvolte typ digitálneho vyhľadávania

Anténa

Kábel

Musíte zvoliť typ vyhľadávania k vyhľadaniu a uloženiu vysielania z požadovaného zdroja.

### Inštalácia v režime Anténa

Ak zvolíte možnosť **ANTÉNA**, televízor bude vyhľadávať digitálne pozemné TV vysielanie.

Automatické Ladenie Kanálov

Čakajte. Potrvá to niekoľko minút. Vyhľadávam digitálne kanály. VHF KS

**POZNÁMKA:** Ak voľbu chcete zrušiť, stlačte tlačidlo **MENU**.

Po uložení všetkých dostupných staníc sa ich zoznam zobrazí na obrazovke. Ak chcete triediť kanály podľa LCN (\*), prosím, zvolte "Áno" a potom stlačte **OK**.

Zoznam kanálov

Digitálny kábel/Analogový

- |                |     |
|----------------|-----|
| 1. TRT HD      | DTV |
| 2. TRT 1       | DTV |
| 3. TRT TURK    | DTV |
| 4. TRT 3       | DTV |
| 5. TRT-6       | DTV |
| 6. TRT OKUL    | DTV |
| 7. TRT MUZIK   | DTV |
| 8. TRT ANADOLU | DTV |
| 9. TRT AVAZ    | DTV |
| 10. TRT ARAPCA | DTV |

OK Sledovať

MENU Opustiť

Slovak

Digitálna anténa/Analogová

Digitálny kábel/Analogový

Stlačením tlačidla **OK** vypnete zoznam kanálov a môžete pozerať televíziu.

(\* ) LCN je systém, ktorý zoradí dostupné vysielanie podľa rozpoznateľného poradia kanálov.

### Inštalácia v režime Kábel

Ak zvolíte možnosť **KÁBEL** a potom stlačíte tlačidlo **OK** na diaľkovom ovládači, na obrazovke sa objaví nasledujúca správa:

Chcete spustiť vyhľadanie siete?

Áno

Nie

Ak chcete pokračovať, zvolte prosím **ÁNO** a stlačte **OK**. Ak chcete operáciu zrušiť, zvolte **NIE** a stlačte **OK**.

Automatické Ladenie Kanálov

Počiatková frekvencia [1114.00 MHz]  
Koncová frekvencia 858.00 MHz  
Kroky hľadania 8000  
Sieť Iné

Zadajte vyhľadávanú frekvenciu

Spustiť hľadanie

MENU Spustiť

Na tejto obrazovke môžete zvoliť rozsahy frekvencií. Na zvýraznenie riadku použite tlačidlo "∧" alebo "∨".

Môžete zadať rozsah frekvencií manuálne s použitím číselných tlačidiel na diaľkovom ovládači.

Nastavte Frekvenciu spustenia a zastavenia s použitím číselných tlačidiel na diaľkovom ovládači.

Potom budete môcť nastaviť krok vyhľadávania na 8000 KHz alebo 1000 KHz.

Ak zvolíte 1 000 KHz, TV vykoná proces vyhľadávania podrobne. Trvanie vyhľadávania sa takto podľa toho zvýši. Po skončení spustíte automatické vyhľadanie stlačením tlačidla **OK**. TV bude vyhľadávať a ukladať dostupné vysielanie.

(\* ) Pre Veľkú Britániu nie je modré tlačidlo k dispozícii.

## Prehrávanie Médii cez USB vstup

K TV môžete pripojiť USB pevný disk (HDD) alebo USB kľúč. Táto funkcia umožňuje prehrávať súbory uložené na USB. Podporované sú externé pevné disky 2,5 "a 3,5" (HDD s externým napájaním).

**DÔLEŽITÉ!** Aby ste predišli strate dát, pred zapojením do TV, zálohujte súbory. Výrobca nenesie zodpovednosť za akékoľvek poškodenie súboru alebo stratu dát. Niektoré typy zariadení USB (napríklad prehrávače MP3), HDD či pamäťové kľúče USB nemusia byť s týmto televízorom kompatibilné. TV podporuje formáty diskov FAT32 a NTFS, **ale nahrávanie nebude k dispozícii s diskami vo formáte NTFS.**

**POZNÁMKA:** Pri formátovaní pevného disku USB s kapacitou 1 TB (terabajt) alebo vyššou môžu sa počas formátovania vyskytnúť problémy.

Rýchle zapájanie a vypájanie USB zariadení je veľmi riskantné. Obzvlášť opakovane nevyťahujte a znova nepripájajte USB pamäť. Môže to spôsobiť fyzické poškodenie USB prehrávača alebo USB zariadenia. Počas prehrávania súboru USB pamäť nevyťahujte.

## Menu Prehliadač médií

Môžete prehrávať fotografie, hudbu a video súbory uložené na USB disku jeho pripojením k televízoru a pomocou obrazovky **Prehliadač médií**. Pripojte USB disk k jednému z USB vstupov umiestnených na bočnej strane televízora.

K televízoru je možné pripojiť dve USB zariadenia. V prípade, že oba USB zariadenia obsahujú hudobné, obrázkové alebo video súbory, na obrazovke sa zobrazí výber USB. USB zariadenie, ktoré bolo k TV pripojené ako prvé, bude nazvané USB Disk1. Zariadenie vyberte pomocou tlačidla  $\vee$  alebo  $\wedge$  a stlačením **OK**

Stlačte tlačidlo **MENU** a vyberte **Prehliadač médií** pomocou tlačidla vľavo / vpravo a tlačidla **OK**. Zobrazí sa hlavná obrazovka **Prehliadač médií**. Výberom Video, Hudba alebo Fotografie môžete zobraziť súvisiaci obsah. Pre funkcie prehrávania postupujte podľa označenia tlačidiel pod každou položkou menu. Použitím dialógového okna **Nastavenie** môžete nastaviť predvoľby Prehliadača médií.

**UPOZORNENIE:** Každý vstup USB na TV podporuje zariadenie s napájacím prúdom do 500mA

## Použitie tlačidla MENU v režime Prehliadač médií


Stlačením tlačidla **MENU** v režime **Prehliadač médií**, sa zobrazí nasledujúce menu:



Použitím tejto menu obrazovky získate prístup do menu **Obraz**, **Zvuk** a **Nastavenia**. Stlačte tlačidlo **MENU** pre opustenie tejto ponuky.

## Zmena veľkosti obrazu: Formáty obrazu

Programy je možné pozeráť v rôznych formátoch obrazu v závislosti od prijímaného prenosu. Veľkosť obrazu alebo pomer strán obrazu je možné meniť podľa potreby pomocou rôznych režimov zväčšenia.

Stlačte opakovane tlačidlo **SCREEN** , čím meníte veľkosť obrazu. Môžete posunúť obrazovku nahor alebo nadol pomocou  $\wedge$  alebo  $\vee$  tlačidla, v režime 14:9 Zoom, Kino alebo Titulky.

## Ovládanie zoznamu kanálov



Televízor zroztriedi všetky uložené stanice do Zoznamu kanálov. Tento zoznam kanálov môžete upraviť, nastaviť si obľúbené alebo aktívne stanice pomocou možností v Zoznamu kanálov. Stlačte tlačidlo **MENU** pre zobrazenie hlavného menu a pomocou ľavého alebo Právneho tlačidla vyberte položku **Zoznam kanálov**. Pre editáciu všetkých uložených staníc vyberte **Upraviť zoznam kanálov** pomocou tlačidiel Hore alebo Dole a **OK**. Stlačte tlačidlo Hore alebo Dole a vyberte kanál, ktorý má byť upravený. Stlačte tlačidlo Vľavo alebo Vpravo a vyberte funkciu v ponuke Zoznam kanálov. Pre posúvanie sa po stránke hore a dole použite tlačidlá **P+P-**. Stlačte tlačidlo **"MENU"** pre opustenie ponuky.



## Triedenie v zozname kanálov

Môžete si vybrať programy, ktoré sa majú uviesť v zozname kanálov. Pre zobrazenie špecifického typu vysielania by ste mali použiť nastavenie **Aktívny zoznam kanálov**. Vyberte možnosť **Aktívny zoznam kanálov** z ponuky **Zoznam kanálov** pomocou tlačidiel “^” alebo “v”. Stlačte tlačidlo **OK** pre pokračovanie. Môžete si vybrať možnosť typ siete zo zoznamu pomocou tlačidiel “<” alebo “>” a tlačidla **OK**.

## Rýchle menu

Pomocou tohto menu je možné nastaviť niektoré funkcie rýchlejšie. Toto menu obsahuje možnosti **Energeticky úsporný režim**, **Režim obrazu**, **Nastavenia ekvalizéra**, **Časovač vypnutia**, **FollowMe TV**, **FollowMe TV na DMR**, **CEC RC Passthrough**, a **Informačná brožúra**. Stlačením tlačidla **Q.MENU** na diaľkovom ovládači zobrazíte menu rýchleho nastavenia. Podrobnosti k niektorým funkciám nižšie.

### FollowMe TV

S vašim mobilným zariadením môžete streamovať aktuálne vysielanie z vášho Smart TV pomocou funkcie **FollowMe TV**. Nainštalujte vhodnú aplikáciu **Smart Center** do vášho mobilného zariadenia. Spustíte aplikáciu.

Ďalšie informácie o používaní tejto funkcie nájdete v návode na použitie vami použivanej aplikácie.

**POZNÁMKA:** Táto aplikácia nie je kompatibilná so všetkými mobilnými prístrojmi.

### Follow TV na DMR

Táto funkcia umožňuje streamovanie videa z vášho televízora do iného televízora alebo mobilného zariadenia, pomocou použitia vhodnej aplikácie (napr. UPnP - Universal Plug and Play - aplikácie, ako je BubbleUPnP). Aktivujte **Follow TV na DMR** a timeshift sa spustí. Stlačte červené tlačidlo a zobrazí sa menu pre výber zariadenia. Vyberte vaše zariadenie a stlačte **OK**.

**POZNÁMKA:** FollowMeTV a Follow TV na DMR pracuje v korelácii s funkciou PVR a vyžaduje si pripojené pamäťové zariadenie USB s formátom FAT32 a dostatok priestoru na ňom. HD kanály nie sú podporované a obe zariadenia musia byť pripojené do rovnakej siete.

### Informačná brožúra

V elektronickej príručke nájdete pokyny pre funkcie vášho televízora.

Ak chcete používať Informačnú brožúru, stlačte tlačidlo **Info** počas zobrazenia hlavného menu na obrazovke.

Pomocou navigačných tlačidiel vyberte požadovanú kategóriu. Každá z kategórií obsahuje rôzne témy. Vyberte tému a pre prečítanie si pokynov stlačte **OK**. Ak chcete zatvoriť obrazovku elektronickej Informačnej brožúry, stlačte tlačidlo **Exit**.

**POZNÁMKA:** Obsah Informačnej brožúry, sa môže líšiť v závislosti od modelu.

## CEC a CEC RC Passthrough

Táto funkcia umožňuje ovládať CEC zariadenia ktoré sú pripojené cez HDMI port, pomocou diaľkového ovládania televízora.

Najprv nastavte možnosť CEC v ponuke **Ďalšie Nastavenia** v menu **Nastavenia** ako Povolené. Stlačte tlačidlo Zdroj a zvolte HDMI vstup pripojeného CEC zariadenia z ponuky Zoznam zdrojov. Keď je pripojené nové CEC zdrojové zariadenie, bude uvedené v ponuke zdrojov pod vlastným menom namiesto názvu pripojeného HDMI portu (DVD prehrávač, Rekordér 1 atď.).

Diaľkový ovládač televízora je automaticky schopný plniť základné funkcie po zvolení pripojeného HDMI zdroja.

Ak chcete ukončiť prevádzku a znovu ovládať televízor pomocou diaľkového ovládača, stlačte a podržte tlačidlo „0-Zero“ na diaľkovom ovládači 3 sekundy, alebo stlačte tlačidlo **Q.MENU** na diaľkovom ovládači, zvýraznite **CEC RC Passthrough** a nastavte ho ako Vypnutý stlačením tlačidla Vľavo alebo Vpravo. Túto funkciu môžete tiež povoliť alebo zakázať v ponuke **Nastavenia/Ďalšie nastavenia**.

TV podporuje tiež funkciu ARC (Audio Return Channel). Táto funkcia je audio linkou s cieľom nahradiť iné káble medzi televízorom a audio systémom (A/V prijímač alebo reproduktorový systém).

Keď ARC je aktívny, televízor automaticky nestlmí svoje ďalšie audio výstupy. Takže budete musieť znížiť hlasitosť televízora na nulu manuálne, ak budete chcieť počuť zvuk len z pripojeného zvukového zariadenia (rovnako ako iné optické alebo koaxiálne digitálne audio výstupy). Ak chcete zmeniť hlasitosť pripojeného zariadenia, zvolte zariadenie zo zoznamu zdrojov. V tomto prípade budú tlačidlá ovládania hlasitosti presmerované na pripojené zvukové zariadenie.

**POZNÁMKA:** Niektoré ponuky nastavení TV nemusí byť dostupné. Dostupnosť ponúk záleží na použitej verzii softvéru.

## Menu Vlastnosti a Funkcie

Menu Obraz	
<b>Režim</b>	Na základe svojich požiadaviek na zobrazenie si môžete nastaviť príslušnú voľbu režimu. Obrazový režim je možné nastaviť na jednu z týchto možností: <b>Kino, Hra, Šport, Dynamický a Prirodzený.</b>
<b>Kontrast</b>	Nastaví hodnoty svetlosti a tmavosti obrazovky.
<b>Jasnosť</b>	Nastaví hodnotu jasnosti pre obrazovku.
<b>Ostrosť</b>	Nastaví hodnotu ostrosti pre objekty zobrazené na obrazovke.
<b>Farba</b>	Nastaví farbu.
<b>Energeticky úsporný režim</b>	Stlačením tlačidla nastavte Úsporný režim ako Ekonomický, Obraz vypnutý alebo Vypnutý. Pre viac informácií o ekologickom režime pozri časť "Informácie o životnom prostredí".
<b>Podsvietenie</b>	Toto nastavenie ovláda úroveň podsvietenia. Ak je Energeticky úsporný režim zapnutý, nie je možné nastaviť funkciu Podsvietenie. Podsvietenie nie je možné nastaviť vo VGA, v režime Prehliadač médií alebo keď je nastavený režim Hra.
<b>Redukcia šumu</b>	Ak je vysielaný signál slabý a obraz nie je bez šumu, použite nastavenie Redukcia šumu. Režim obrazu je možné nastaviť na jednu z týchto možností: <b>Nízka, Stredná, Vysoká alebo Vypnutá.</b>
Pokročilé nastavenia	
<b>Dynamický kontrast</b>	Kontrast môžete upraviť použitím funkcie Dynamický kontrast. Režim obrazu je možné nastaviť na jednu z týchto možností: <b>Nízka, Stredná, Vysoká alebo Vypnutá.</b>
<b>Teplota farieb</b>	Nastaví želaný farebný tón
<b>Zväčšenie obrázka</b>	Nastaví rozmer obrazu na Auto (dostupné len v režime Scart pin8), 16:9, Titulky, 14:9, 14:9 Zoom, 4:3, alebo Kino.
<b>HDMI Prává čierna</b>	Pri sledovaní z HDMI zdroja sa táto funkcia zobrazí v menu Nastavenia obrazu. Túto funkciu môžete použiť pre zosilnenie čiernej farby v obraze.
<b>Filmový režim</b>	Filmy sú nahrávané s rôznym počtom snímok za sekundu z normálnych televíznych programov. Zapnite túto funkciu pri sledovaní filmov, aby sa lepšie zobrazovali rýchlo sa pohybujúce scény.
<b>Tón povrchu</b>	Nastaví požadovaný tón pleti.
<b>Farebný posun</b>	Nastaví požadovaný farebný tón.
<b>RGB</b>	Stlačením tlačidla OK upravte RGB. Použitím funkcie RGB upravte teplotu farieb.
<b>Obnoviť</b>	Resetuje obraz na pôvodné nastavenie.
<b>Automatická pozícia (v režime PC)</b>	Automaticky optimalizuje displej. Potvrďte stlačením tlačidla OK.
<b>H pozícia (v režime PC)</b>	Táto položka posúva obraz horizontálne na pravú alebo ľavú stranu obrazovky.
<b>V pozícia (v režime PC)</b>	Táto položka posúva obraz po obrazovke po zvislej osi hore alebo dole.
<b>Bodová taktovacia frekvencia (v režime PC)</b>	Nastavenie taktovacej frekvencie upraví rušenie, ktoré sa zobrazuje ako zvislé pruhy v prezentáciách s intenzívnou hustotou. Napr. tabuľky, odseky alebo text v malom fonte.
<b>Fáza (v režime PC)</b>	V závislosti na rozlíšení a skenovacej frekvencii, ktorá ide do vstupu na televízore, môžete na obrazovke vidieť zastreňený alebo rušený obraz. V takom prípade môžete použiť túto funkciu a vyčistiť obraz metódou pokusu a omylu.
<i>Zatiaľ čo je v režime VGA (PC), niektoré položky v Obrazovom menu nebudú dostupné. Namiesto toho sa nastavenia režimu VGA pridávajú k Obrazovým nastaveniam, pokiaľ je v PC režime.</i>	



## Menu Vlastnosti a Funkcie

### Menu Zvuk

<b>Hlasitosť</b>	Upravuje úroveň hlasitosti.
<b>Ekvalizér</b>	V ponuke ekvalizéra je možné nastaviť režim na <b>hudba, film, reč, plochý, klasický a Užívateľský</b> . <i>Stlačením tlačidla <b>MENU</b> sa vrátite do predchádzajúcej ponuky. Nastavenia menu ekvalizéra je možné zmeniť manuálne, len keď je režim ekvalizéra nastavený na Užívateľský.</i>
<b>Vyváženie</b>	Toto nastavenie je používané pre vyváženie ľavého a pravého reproduktora.
<b>Slúchadlá</b>	Nastaví hlasitosť slúchadiel.
<b>Režim zvuku</b>	Môžete si vybrať z režimov Mono, Stereo, Dual I alebo Dual II, len ak zvolený kanál podporuje ten režim.
<b>AVL</b>	Funkcia Automatické obmedzenie hlasitosti (AVL) upravuje zvuk do fixnej úrovne medzi programami (napríklad, úroveň hlasitosti reklám zvykne byť hlasnejšia ako programy).
<b>Slúchadlá/ Lineout</b>	Ak pripojíte externý zosilňovač k TV pomocou konektoru slúchadiel, vyberte možnosť Lineout. Ak ste k TV pripojili slúchadlá, vyberte možnosť Slúchadlá.
<b>Dynamické basy</b>	Aktivuje alebo deaktivuje Dynamické basy.
<b>Surround zvuk</b>	Zapnutie alebo vypnutie priestorového zvuku.
<b>Digitálny výstup</b>	Nastavuje typ digitálneho audio výstupu.

### Menu Inštalácia

<b>Automatické ladenie kanálov</b>	<p><i>Zobrazuje možnosti automatického ladenia.</i></p> <p><b>Digitálna anténa:</b> <i>Vyhľadáva a ukladá anténne DVB stanice.</i></p> <p><b>Digitálny kábel:</b> <i>Vyhľadáva a ukladá káblové DVB stanice.</i></p> <p><b>Analogové:</b> <i>Vyhľadáva a ukladá analogové stanice.</i></p> <p><b>Digitálna anténa a analogové:</b> <i>Vyhľadáva a ukladá anténne DVB a analogové stanice.</i></p> <p><b>Digitálna káblová a analogové:</b> <i>Vyhľadáva a ukladá káblové DVB a analogové stanice.</i></p>
<b>Manuálne ladenie kanálov</b>	Táto možnosť sa používa pre priame ladenie programov.
<b>Vyhľadávanie sietí</b>	Zobrazuje možnosti automatického ladenia.
<b>Jemné doladenie</b>	Toto nastavenie môžete použiť pre doladenie analogových kanálov. Táto funkcia nie je dostupná, ak nie sú uložené žiadne kanály.
<b>Prvá Inštalácia</b>	Vymaže všetky uložené kanály a nastavenia, znova nastaví TV do továrenského nastavenia a spustí prvú inštaláciu. Pre viac informácií nasledujte pokyny v Prvej inštalácii.
<b>Vymazanie servisného zoznamu (*)</b>	(*) Toto nastavenie bude viditeľné, len ak je možnosť krajiny nastavená na Dánsko, Švédsko, Nórsko alebo Fínsko. Pre vymazanie uložených kanálov použite toto nastavenie.

## Menu Vlastnosti a Funkcie

<b>Menu Nastavenia</b>	
<b>Podmienены prístup</b>	Kontroluje podmienený prístup, ak je dostupný.
<b>Jazyk</b>	Konfiguruje nastavenia jazyka.
<b>Rodičovské</b>	Konfiguruje nastavenia rodičovskej ochrany. Štandardný PIN kód sa môže meniť v závislosti od zvolenej krajiny. Ak vás požiadajú o zadanie PIN kódu, použite jeden z nasledujúcich kódov: 4725, 0000 alebo 1234.
<b>Časovače</b>	Nastaví časovač pre záznam vybraných programov.
<b>Konfigurácia záznamu</b>	Zobrazí menu konfigurácie záznamu.
<b>Dátum/čas</b>	Nastaví čas a dátum. Poznámka: TV získava časové info z vysielania. Správny čas bude k dispozícii v Nastavenie dátumu/času, ak informácia o čase je k dispozícii vo vysielaní. Ak je televízor v režime bez kanála, môžete Dátum/Čas zmeniť. Avšak, ak je kanál nastavený, môžete zmeniť iba Spôsob nastavenia času, a ak je nastavené na manuálne, povolí sa časová zóna. Ak je televízor prepnutý do pohotovostného režimu a zapne sa neskôr a nie je k dispozícii vysielanie, informácie o čase nebudú aktualizované. Ak je prítomné vysielanie, časový údaj sa vezme cez vysielanie. Inými slovami, časové informácie budú k dispozícii v súlade s týmito prioritami: TV hľadá časové informácie najprv vo vysielaní, potom v užívateľských preferenciách a nakoniec v časových informáciách teletextu.
<b>Zdroje</b>	Aktivuje alebo deaktivuje možnosti vybraných zdrojov.
<b>Sieťové nastavenia</b>	Zobrazí menu nastavenia sieťového pripojenia.
<b>Ďalšie nastavenia:</b> Zobrazí ďalšie možnosti nastavenia televízora.	
<b>Časový limit OSD</b>	Zmení časový limit pre zobrazenie obrazovky ponuky.
<b>Vyhľadat' zakódované</b>	Ak je toto nastavenie zapnuté, pri vyhľadávaní sa nájdu aj kódované programy. Ak je táto funkcia vypnutá, kódované programy nebudú nájdené v automatickom ani manuálnom vyhľadávaní.
<b>HbbTV</b>	Služí na zapnutie a vypnutie príjmu HbbTV vysielania.
<b>Modré pozadie</b>	Ak je signál slabý alebo žiadny, táto funkcia aktivuje alebo deaktivuje modré pozadie..
<b>Aktualizácia softvéru</b>	Služí na získanie najnovšieho softvéru pre váš TV. Stlačením OK môžete vyhľadať, alebo deaktivovať vyhľadávanie aktualizácií.
<b>Verzia aplikácie</b>	Zobrazí verziu aplikácie.
<b>Sluchovo postihnutý</b>	Ak poskytovateľ vysielania ponúka špeciálne zvukové služby, môžete ich po zapnutí tejto funkcie používať.
<b>Popis zvuku</b>	Zvukový popis je doplňujúci hovorený záznam pre zrakovu postihnutých divákov vizuálnych médií vrátane televízie a filmov. Túto funkciu môžete využívať iba vtedy, ak sa tento doplňujúci záznam vysiela.
<b>Automatické vypnutie TV</b>	Služí na nastavenie automatického vypnutia TV. Potom, čo je dosiahnuté nastavené hodnoty, sa TV vypne.
<b>Vyhľadávanie v pohotovostnom režime (voliteľné)</b>	Ak je Vyhľadávanie v pohotovostnom režime vypnuté, nebude táto funkcia dostupná. Pre použitie vyhľadávanie v pohotovostnom režime sa uistite, že nastavíte vyhľadávanie v pohotovostnom režime ako zapnuté. Ak je zapnuté vyhľadávanie v pohotovostnom režime a TV je v pohot. režime, bude prehľadávané dostupné vysielanie. Ak TV nájde nové alebo chýbajúce vysielanie, zobrazí sa správa pýtajúca sa, či vysielanie chcete uložiť. Zoznam kanálov sa aktualizuje a uloží. Ak chcete, aby váš TV automaticky aktualizoval vysielaciu frekvenciu od vysielateľa, aktivujte nastavenie Vyhľadávanie v pohotovostnom režime.


## Menu Vlastnosti a Funkcie

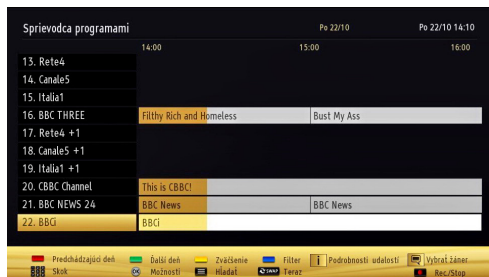
Ďalšie nastavenia: Zobrazí ďalšie možnosti nastavenia televízora.	
<b>Režim obchodu</b>	Ak tento TV vystavujete v predajni, môžete zvoliť tento režim. Ak je vybraný režim obchod, niektoré funkcie nie je možné nastaviť
<b>Média Render - Funkcie DLNA</b>	Funkcia DLNA Vám umožňuje zdieľať súbory z Vášho chytrého telefónu. Ak máte kompatibilný chytrý telefón s DLNA a máte nainštalovaný softvér, môžete zdieľať / prehrávať súbory na TV. Viac informácií viď pokyny pre zdieľanie.
<b>Režim zapnutia</b>	Toto nastavenie upravuje možnosti režimu vypnutia. Vždy zapnutý: TV sa vždy zapne pri stlačení vypínača. Pohotovostný režim: TV sa vždy zapne do Pohotovostného režimu. Posledný stav: TV sa vždy zapne na posledný vybraný kanál / zdroj.
<b>Virtuálne diaľkové ovládanie</b>	Aktivuje alebo deaktivuje funkciu virtuálneho diaľkového ovládania.
<b>CEC (voliteľné)</b>	S týmto nastavením môžete úplne povoliť alebo zakázať funkciu CEC. Pomocou tlačidiel Vľavo alebo Vpravo aktivujete alebo deaktivujete vybranú možnosť.
<b>FollowMe TV (voliteľné)</b>	Služí na zapnutie a vypnutie funkcie Follow Me TV.
<b>FollowMe TV to DRM (voliteľné)</b>	Služí na zapnutie a vypnutie funkcie Follow Me TV to DRM.



**POZNÁMKA:** Niektoré ponuky nastavení TV nemusí byť dostupné. Dostupnosť ponúk závisí na použitej verzii softvéru.

## Elektronický programový sprievodca (EPG)

Niektoré, ale nie všetky kanály zasielajú informácie o aktuálnych a nasledujúcich programoch. Stlačte tlačidlo **EPG**  pre zobrazenie EPG menu.




**Hore / dole / doľava / doprava:** Navigácia v EPG.

**OK:** Zobrazí programové možnosti.

**INFO(i):** Zobrazí podrobné informácie o vybranom programe.

**MODRÉ:** zobrazí možnosti filtrovania.

 **NAHRÁVANIE:** TV začne nahrávať vybraný program. Môžete stlačiť tlačidlo znova pre zastavenie nahrávania.

**DÔLEŽITÉ:** Ak chcete nahrat program, najskôr pripojte USB kľúč k televízoru, kým je vypnutý. Potom TV zapnite, aby sa spustila funkcia nahrávania. V opačnom prípade nebude nahrávanie možné.

**POZNÁMKA:** Prepínanie stanic či zdroja nie je počas nahrávania možné.

### Možnosti programu

V EPG menu, stlačte tlačidlo **OK** pre vstup do menu **Možnosti udalosti**.

#### Vybrať kanál

V ponuke EPG môžete pomocou tejto možnosti prepnúť na vybraný kanál.

#### Nahrat/Vymazať časovač nahrávania

Potom, čo ste si vybrali program v menu EPG, stlačte tlačidlo **OK** a zobrazí sa obrazovka Voľby. Vyberte možnosť voľby **"Nahrat"** a stlačte tlačidlo **OK** Po tejto operácii bude na vybraný program nastavené nahrávanie.

Ak chcete zrušiť už vybraný záznam, vyberte program a stlačte tlačidlo **OK** a vyberte voľbu **"Vymazať časovač nahrávania"**. Nahrávanie sa zruší.

#### Nastaviť časovač na udalosť/Zrušiť časovač udalosti

Potom, čo ste si vybrali program v menu EPG, stlačte tlačidlo **OK** a zobrazí sa obrazovka Voľby. Vyberte možnosť **"Nastaviť časovač na udalosť"** a stlačte tlačidlo **OK** Môžete nastaviť časovač pre

budúce programy. Ak chcete zrušiť už nastavený časovač, vyberte daný program a stlačte tlačidlo **OK** Potom vyberte možnosť **"Zrušiť časovač udalosti"**. Časovač sa zruší.

**POZNÁMKA:** V rovnom časovom intervale nie je možné nahrávať ani nastavovať časovač pre dva alebo viac samostatných programov.

## Nahrávanie programu

**DÔLEŽITÉ:** Pre nahrávanie musí byť USB disk naformátovaný vo FAT32.

Ak sa chystáte použiť nový USB disk, odporúčame ho najskôr naformátovať vybraním položky **"Formátovať disk"** v ponuke televízora. USB disk zapájajte pri vypnutej TV.

Pre použitie funkcie nahrávania, najskôr pripojte USB kľúč alebo externý HDD k TV. Tento USB kľúč by mal mať kapacitu aspoň 1 GB a rýchlosť 2.0. Ak pripojené zariadenie USB nepodporuje prenosovú rýchlosť USB 2.0, zobrazí sa chybová správa.

**POZNÁMKY:** Nahrané programy sa uložia na pripojený USB disk. Nahrávky môžete ukladať/kopírovať do počítača. Súbory však nebude možno na počítači prehrávať. Nahrávky je možné prehrávať iba pomocou Vašej TV. Počas nahrávania s časovým posunom môže nastat Lip Sync oneskorenie. Nahrávanie rozhlasového vysielania nie je podporované. TV môže nahrávať programy po dobu až desiatich hodín.

Nahraté programy sú rozdelené do 4 GB segmentov.

Pokiaľ nie je zapisovacia rýchlosť pripojeného USB disku dostatočujúca, nahrávanie môže zlyhať a nahrávanie časovým posunom nemusí byť dostupné..

Nahrávanie HD programov môže zaberať väčšie miesto na USB disku v závislosti od rozlíšenia vysielania.

Počas nahrávania nevypájajte USB kľúč/HDD. Toto by mohlo poškodiť pripojený USB kľúč/HDD.

K dispozícii je podpora víceoddílových diskov. Podporované sú maximálne dva oddiely. Ak sú na disku viac než dva oddiely, môže dochádzať k chybám v komunikácii s TV. Prvý oddiel, ktorý bude používaný pre nahrávanie, musí byť sformátovaný ako primárny.

Niektoré streamy nemusia byť nahrané kvôli problémom so signálom, takže sa môže stať, že video počas prehrávania zamrzne.

Ak je zapnutý teletext, nepoužívajte tlačidlá nahrávanie, prehrať, pozastaviť, displej. Ak sa zapne nahrávanie z časovača a teletext je zapnutý, teletext sa automaticky vypne. Ak práve prebieha nahrávanie či prehrávanie, teletext je nedostupný.

## Nahrávanie s časovým posunom (Timeshift)

Pre prepnutie do režimu Timeshift stlačte počas sledovania vysielania tlačidlo **||** (PAUZA). V režime časového posunu je program pozastavený a súčasne nahrávaný na pripojený USB disk. Opätovným stlačením tlačidla **▶** (PREHRAŤ) môžete pokračovať v sledovaní pozastaveného programu od bodu, kde bol zastavený. Časovú medzeru (timeshift gap) medzi reálnym a posunutým časom uvidíte na info paneli.

## Okamžité nahrávanie

Pre okamžité nahrávanie sledovaného programu stlačte tlačidlo **●** (NAHRÁVANIE). Pre nahranie nasledujúceho programu opäť stlačte tlačidlo **●** (NAHRÁVANIE) na diaľkovom ovládači. V takom prípade sa na obrazovke zobrazí zoznam programov naprogramovaných na nahrávanie. Stlačením tlačidla **■** (STOP) sa okamžité nahrávanie zruší. Prepínanie na iné vysielanie, zdroj, alebo Prehliadač médií nie je počas nahrávania možné.

## Pozeranie nahratých programov

V menu **Prehliadač médií** vyberte položku **Knižnica záznamov** a potom stlačte tlačidlo **OK**. Zobrazí sa **Knižnica záznamov**. Zo zoznamu vyberte nahratý program (ak bol predtým nahratý) pomocou tlačidiel **^** / **<** **>** **]**. Stlačte tlačidlo **OK**. Zobrazia sa **Možnosti prehrávania**. Vyberte možnosť pomocou tlačidiel **^** / **<** **>** **]** alebo tlačidlom **OK**.



Dostupné možnosti prehrávania:

- Prehrať od začiatku: Prehrá nahrávku od začiatku.
- Obnoviť: Prehrá nahrávku z miesta prerušenia posledného prehrávania.
- Prehrať v poradí: Prehrá všetky nahrávky za sebou.

**POZNÁMKA:** Počas prehrávania nebude možné prezerat hlavnú ponuku ani položky ponuky.

Stlačením tlačidla **■** (STOP) sa prehrávanie zastaví a na obrazovke sa opäť zobrazí Knižnica záznamov.

## Pomalé prehrávanie vpred

Stlačením tlačidla **||** (POZASTAVIŤ) počas prehrávania nahraných programov sa aktivuje funkcia pomalého prehrávania vpred. Pomocou tlačidla **▶▶** možno prehrávať obraz pomaly vpred.

Viacnásobným **▶▶** stlačením tlačidla sa zmení rýchlosť pomalého prehrávania vpred.

## Knižnica záznamov

Pre zobrazenie zoznamu nahrávok vyberte **Knižnica záznamov** a stlačte tlačidlo **OK**. Zobrazí sa knižnica nahrávok s dostupnými nahrávkami. Všetky nahrávky sa uchovávajú v Knižnici záznamov.

**▶ Obnoviť:** Obnoví prehrávanie nahrávky.

**ČERVENÉ tlačidlo (Zmazať):** Vymaže vybranú nahrávku.

**ZELENÉ tlačidlo (Editovať):** Služi na zmeny vo vybranej nahrávke.

**MODRÉ tlačidlo (Usporiadať):** Zmení poradie nahrávok. Na výber je viacero možností triedenia.

**Tlačidlo OK:** Aktivuje ponuku možností prehrávania:

**INFO (Podrobnosti):** Zobrazí stručné podrobnosti o nahrávke.

## Konfigurácia záznamu

V menu **Nastavenie** vyberte položku **Konfigurácia záznamu** pre nastavenie nahrávania.

**Formátovať disk:** Môžete použiť voľbu Formátovať disk pre formátovanie pripojeného USB disku.

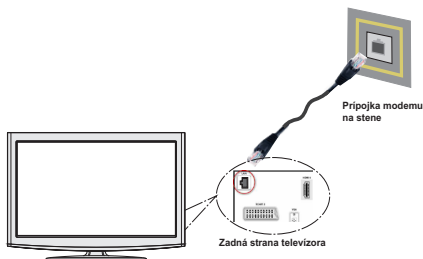
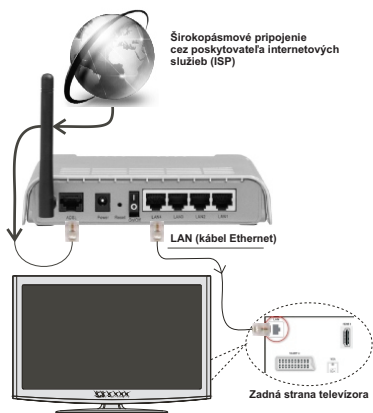
**DÔLEŽITÉ:** VŠETKY dáta uložené na USB disku budú zmazané a potom bude formát disku prevedený do FAT32, ak túto funkciu zvolíte. Ak sa na vašom USB disku objavia chyby, môžete sa pokúsiť ho naformátovať. Vo väčšine prípadov, formátovanie disku obnoví normálnu funkciu.

**POZNÁMKA:** Ak sa počas spúšťania záznamu zobrazí správa „USB je príliš pomalé“, skúste znovu spustiť nahrávanie. Ak sa opäť zobrazí rovnaká chyba, je možné, že váš USB disk nespĺňa požiadavky na prenosovú rýchlosť. Skúste pripojiť iný disk USB.

## Funkcie pripojenia

### Pripojenie ku káblovej sieti

Podľa konfigurácie domácej siete môžete pripojiť TV k pevnej sieti LAN. Pre pripojenie použijete ethernetový kábel. TV môžete pripojiť k routeru, alebo priamo k zásuvke siete (ako je zobrazené na obrázkoch nižšie).



### Pripojenie k bezdrôtovej sieti

Televízor môžete pripojiť k Vašej domácej sieti bezdrôtovo (pozri nižšie).



### POZNÁMKY:

- Wireless-N router (IEEE 802.11a/b/g/n) so simultánnym pásmom 2.4 a 5 GHz je navrhnutý pre zvýšenie šírky pásma a optimalizované pre plynulejší a rýchlejší HD video streaming, prenosi a bezdrôtové hranie hier.

- Pre rýchlejšie zdieľanie súborov medzi inými zariadeniami (napr. počítač) použijte káblové pripojenie LAN.
- Frekvencie a kanály sa líšia v závislosti na mieste.
- Prenosová rýchlosť sa líši v závislosti od vzdialenosti a počtu prekážok medzi prenosovými produktmi, na konfiguráciu produktov, na podmienkach rádiových vln, na prevádzke a produktoch, ktoré užívate. Prenos môže byť odpojený alebo prerušený v závislosti na podmienkach rádiových vln DECT telefónov alebo iných Wifi 11b zariadení.
- Miesta, kde je prenos najefektívnejší, sa líši v závislosti na užívateľskom prostredí.
- Možnosti konfigurácie bezdrôtovej siete nájdete v menu Konfigurácia Nastavenia bezdrôtového zariadenia.
- Bezdrôtová funkcia televízora podporuje modemy typu 802.11 a, b, g, n. Pre vyvarovanie sa problémom pri sledovaní videa odporúčame používať IEEE 802.11n protokol.
- Ak sú okolo modemy zo rovnakých SSID, musíte zmeniť SSID jedného z nich. Inak nastanú problémy pri pripojení. Ak máte problémy s bezdrôtovým pripojením, použijte káblové pripojenie.

### Konfigurácia Siet'ové nastavenia

Nastavenie siete Vašej TV obsahuje možnosť pripojiť sa ku káblovej alebo bezdrôtovej sieti.

**Typ siete** - Typ siete je možné vybrať ako **Drôtové** alebo **Bezdrôtové** zariadenie v závislosti na pripojení TV. Ak ste pripojili TV pomocou kábla LAN, vyberte **Drôtové zariadenie**. Stlačením tlačidla **OK** aktivujete, alebo deaktivujete pripojenie TV k sieti.

**Status konfigurácie** - Zobrazuje status pripojenia (Pripojené / Deaktivované).

**IP adresa** - Ak je dostupné aktívne pripojenie, v tejto časti sa zobrazí IP adresa.

## Konfigurácia nastavenia Káblového zariadenia

Ak pripájate TV cez Ethernet vstup káblom, vyberte Typ siete ako **Drôtové zariadenie**.



Pre Aktiváciu/Deaktiváciu pripojenia stlačte **OK**. Po stlačení **ZELENEHO** tlačidla bude dostupný Pokročilý režim. Ak chcete skontrolovať rýchlosť pripojenia, stlačte **MODRÉ** tlačidlo. Pre návrat stlačte RETURN / BACK.

## Konfigurácia nastavenia Bezdrtového zariadenia

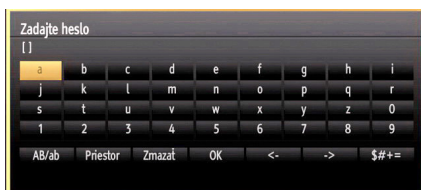
Vyberte Typ siete ako **Bezdrtové zariadenie** pre spustenie procesu pripojenia.



Pomocné okno v dolnej časti obrazovky ukazuje funkcie, ktoré sa môžu použiť.

Pre skenovanie bezdrôtovej siete stlačte **ŽLTÉ** tlačidlo. Potom sa zobrazí zoznam dostupných sietí. Zo zoznamu vyberte požadovanú sieť.

Ak je vybraná sieť chránená heslom, vložte prosím správne heslo použitím virtuálnej klávesnice. Klávesnicu ovládate pomocou navigačných tlačidiel (hore/dole/doprava/doľava) a tlačidla OK na diaľkovom ovládači.



Počkajte, kým sa neobjaví IP adresa. To znamená, že je pripojenie vytvorené.



Ak chcete skontrolovať rýchlosť pripojenia, stlačte **MODRÉ** tlačidlo. Stlačte **ZELENE** tlačidlo pre prepnutie do pokročilého režimu a pre úpravu nastavenia stlačte **OK** (obrázok nižšie). Ak chcete vymazať uložený WiFi profil, stlačte **ČERVENÉ** tlačidlo.



## Informácie


**Stav Konfigurácie:** Zobrazuje stav Wi-Fi pripojenia, či je alebo nie je TV pripojený.

**IP adresa:** Zobrazuje aktuálnu IP adresu.

**Názov siete:** Zobrazí sa názov siete.

## Pripojenie vášho mobilného telefónu cez WiFi

- Ak váš mobilný telefón má funkciu WiFi, môžete pripojiť váš mobilný telefón k televízoru pomocou WiFi pripojenia cez router. Váš telefón však musí mať vhodný softvér pre zdieľanie súborov.
- Pripojte telefón k routeru a aktivujte softvér pre zdieľanie. Potom vyberte súbory, ktoré chcete zdieľať s TV.
- Ak je pripojenie nastavené správne, máte teraz prístup k zdieľaným súborom na telefóne cez **Prehliadač médií**.
- Vstúpte do menu **Prehliadače médií**, zobrazí sa výber zariadenia. Vyberte identitu vášho telefónu a stlačte **OK**.

 **POZNÁMKA:** Na niektorých telefónoch nemusí byť táto funkcia podporovaná.



## Riešenie problémov s Pripojením

### Nie je dostupná bezdrôtová sieť

Uistite sa, že firewall vašej siete umožňuje bezdrôtové pripojenie TV. Ak bezdrôtová sieť nefunguje správne, skúste sa pripojiť k sieti káblom. Pre viac informácií viď časť **Káblové pripojenie**.

Ak nefunguje internet v TV, najprv skontrolujte, modem (router). Ak nie je problém s routerom, skontrolujte pripojenie k Internetu vášho modemu. Skúste znovu vyhľadať bezdrôtové siete, pomocou menu **Sieťové nastavenia**.

### Pripojenie je pomalé

Pre viac informácií o vnútornej oblasti služieb modemu, rýchlosti pripojenia, kvality signálu a iných nastavení viď návod na použitie modemu.

**DÔLEŽITÉ: Pre správnu funkciu potrebujete vysokorychlostné pripojenie.**

### Prušenia počas prehrávania alebo pomalá reakcia

V takom prípade môžete skúsiť nasledujúce:

Dodržiujte vzdialenosť aspoň troch metrov od mikrovlnnej rúry, mobilných telefónov, Bluetooth zariadení či ďalších Wi-Fi kompatibilných zariadení. Skúste zmeniť aktívny kanál na WLAN routeru.

## WIRELESS DISPLAY

Wireless Display je technológia pre zdieľanie videí a zvukového obsahu od Wi-Fi Alliance. Táto technológia poskytuje umožňuje používať televízor ako bezdrôtové zobrazovacie zariadenie.

### Používanie s mobilnými zariadeniami

Existujú rôzne technológie, ktoré umožňujú zdieľanie obrazoviek, video a audio obsahu medzi Vaším mobilným zariadením a TV.

- Televízor musí byť pripojený do bezdrôtovej Wi-Fi siete. V prípade, že televízor nie je vybavený zabudovanou funkciou Wi-Fi, pripojte k televízoru najprv bezdrôtový USB dongle.

- Potom stlačte tlačidlo **Source** na diaľkovom ovládaní a vyberte ako zdroj signálu **Wireless Display**. Zobrazí sa obrazovka ktorá oznámi, že TV je pripravený na pripojenie.

- Spustíte aplikáciu pre zdieľanie na vašom mobilnom zariadení. Pomenovanie tejto aplikácie sa u jednotlivých značiek líši. Podrobné informácie nájdete v návode na použitie vášho mobilného zariadenia.

- Zadajte vyhľadávanie zariadení. Vyberte televízor a pripojte sa. Obrazovka vášho zariadenia sa následne zobrazí na televízore.

**Poznámka:** Túto funkciu je možné použiť len v prípade, že mobilný prístroj podporuje túto funkciu. Procesy vyhľadávania a pripájania sa líšia v závislosti

na aplikácii, ktorú používate. Funkcia je určená len pre mobilné zariadenia s Android-om verzie 4.2 a vyššej.

## Používanie Služby DLNA Network

DLNA (Digital Living Network Alliance) je štandard, ktorý zjednodušuje prepojenie digitálnej elektroniky, preto je vhodný pre použitie v domácich sieťach. Pre ďalšie informácie navštívte [www.dlna.org](http://www.dlna.org).

Standard DLNA umožňuje prezerat' a prehravat' fotografie, hudbu a video uložené v DLNA Media Server-i ktorý je pripojený k domácej sieti.

### Krok 1: Inštalácia Nero Media Home

Ak nemáte nainštalovaný program Nero Media Home vo Vašom PC, nie je možné použiť DLNA funkciu. Prosím, nainštalujte na počítač program Nero Media Home. *Viac informácií o inštalácii nájdete v prílohe A.*

### Krok 2: Pripojenie do káblovej alebo bezdrôtovej siete

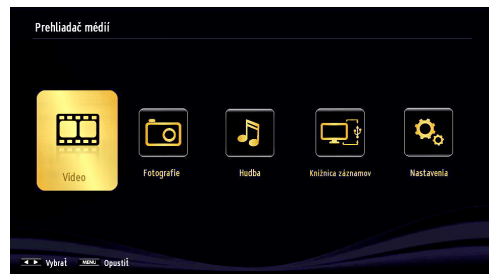
*Podrobné informácie o konfigurovaní nájdete v kapitole Sieťové nastavenia.*

### Krok 3: Prehrávanie zdieľaných súborov cez Prehliadač médií

Z hlavného menu vyberte **Prehliadač médií** a potom stlačte **OK**. Zobrazí sa prehliadač médií.

DLNA podpora je dostupná iba v režime **Priečínok** prehliadača médií. Ak chcete povoliť režim **Priečínok**, choďte na záložku **Nastavenia** v menu **Prehliadač médií** a stlačte **OK**. V nastavení vyberte **Prezrieť štýl** a zmeňte ho na **Priečínok**.

Vyberte požadovaný typ média a stlačte **OK**.



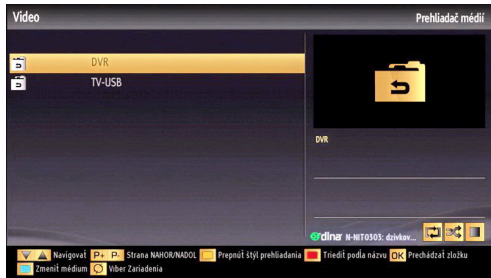
Ak je konfigurácia zdieľania nastavená správne, zobrazí sa po výbere požadovaného typu média nasledujúca správa. Stlačte **OK** pre zobrazenie vybrané siete alebo obsah USB pamäti. Ak chcete obnoviť zoznam zariadení, stlačte **ZELENÉ** tlačidlo. Stlačením tlačidla **MENU** opustíte ponuku.





Ak sa našli dostupné siete, budú uvedené na tejto obrazovke. Vyberte mediálny server alebo sieť, ktorú chcete pripojiť pomocou tlačidiel “√” alebo “^” a stlačte tlačidlo **OK**.

Ak vyberiete typ média ako **Video** a vyberiete si zariadenie z menu, na obrazovke sa zobrazí ponuka, viď nižšie:



Vyberte z tejto obrazovky **Video** pre zobrazenie zoznamu všetkých dostupných video súborov na vybranej sieti.

Ak chcete prehrať iné typy médií z tejto obrazovky, musíte sa vrátiť na hlavnú ponuku **Prehliadači médií** vyberte typ média podľa potreby a potom urobte výber siete znovu. Pre ďalšie informácie o prehrávaní súborov pozri sekciu USB prehrávanie .

#### **POZNÁMKY:**

*Pri sledovaní videí zo siete cez DLNA, nie je možné prehrávať súbory s titulkami.*

*Preťahovanie videí a prechod na ďalší súbor nie sú v režime DLNA podporované.*

*K rovnakej DLNA sieti možno pripojiť iba jeden televízor.*

*Ak nastane so sieťou DLNA problém, skúste TV vypnúť a znovu zapnúť*

#### **UPOZORNENIE:**

Na niektorých PC nemusí ísť nastaviť funkciu DLNA kvôli bezpečnostnému a administratívne nastavení. (napr. firemné PC).

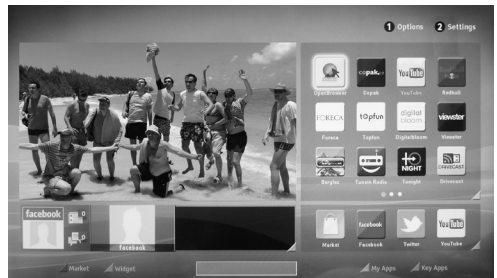
Pre najlepšiu streaming domácej siete s týmto TV, nainštalujte softvér Nero.

## Internetový Portál

Pre používanie režimu **INTERNETOVÝ PORTÁL** je potrebné pripojenie k internetu. Pre pripojenie TV k internetu nasledujte kroky v **Pripojení ku káblovej/bezdrôtovej sieti**. Po naviazaní spojenia, môžete zobraziť alebo zvoliť možnosti portálu

**POZNÁMKA:** Pre kvalitné zobrazenie je nutné širokopásmové pripojenie k Internetu. Uistite sa, že pripojenie k Internetu je naviazané správne. Pre správne fungovanie internetového portálu je treba nastaviť údaje krajiny a jazyka správne pri prvej inštalácii zariadenia.

Po stlačení tlačidla “@” na diaľkovom ovládači sa zobrazí ponuka portálu a ponuka aplikácií, ktoré sú k dispozícii. Táto ponuka sa môže meniť v závislosti na poskytovateľovi obsahu aplikácií.



- Pre výber aplikácie a pohyb medzi jednotlivými položkami použite navigačné tlačidlá.
- Pre potvrdenie výberu stlačte tlačidlo **OK**.
- Pre návrat na predošlú obrazovku stlačte tlačidlo **BACK**.
- Pre opustenie internetového portálu stlačte **EXIT**.

#### **UPOZORNENIE:**

**Aplikácie sú pripravované tretími stranami. Môže sa stať, že niektoré aplikácie nebudú fungovať správne. Za tieto problémy spôsobené treťou stranou nenesie výrobca televízoru žiadnu zodpovednosť a ani ich nemôže nijako ovplyvniť.**



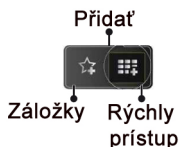
Do režimu **INTERNETOVÝ PREHLIADAČ** môžete vstúpiť výberom aplikácie INTERNET z ponuky aplikácií internetového portálu.



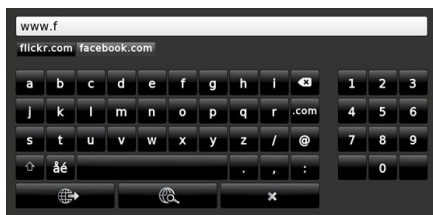
Pre navigáciu v prehliadači používajte tlačidlá so šípkami na diaľkovom ovládači. Stlačením tlačidla OK potvrdíte výber.

Pri prvom otvorení prehliadača sa zobrazia preddefinované webové stránky (pozri obrázok vyššie). Ak chcete pridať webovú stránku do tejto ponuky, prejdite na webovú stránku, stlačte tlačidlo "Pridať" a potom zvolte tlačidlo "Rýchly prístup".

Ak chcete pridať webovú stránku do záložky, prejdite na webovú stránku, stlačte tlačidlo "Záložky".



Webové stránky môžete zadať dvomi spôsobmi. Môžete zadať webovú adresu priamo do Adresného riadku.



Môžete vyhľadávať kľúčové slová kliknutím na tlačidlo Hľadať.

Pri posunutí ukazovateľa dole do stredu obrazovky sa objaví ponuka pre rýchle ovládanie diaľkovým ovládačom (pozri obrázok vyššie).

Súbory cookies alebo všetky dáta z prehliadača môžete vymazať v menu nastavení.

Ak chcete zobraziť históriu prehliadania, kliknite na tlačidlo História. História prehliadania môžete vymazať tiež kliknutím na tlačidlo História.

Môžete použiť USB myš pre prehliadanie internetových stránok. Myš pripojte do USB vstupu. Sú podporované iba USB myši s protokolom HID (human interface device).


## UPOZORNENIE:

Niektoré internetové stránky obsahujú Flash obsah. **Flash obsah nie je televízorom podporovaný.**

Váš televízor nepodporuje žiadne sťahovanie súborov z webových stránok.

Internetový prehliadač nepodporuje viac záložiek.

## Teletext

“” **Teletext / Mix:** Jedným stlačením sa aktivuje režim teletextu. Opätovným stlačením sa obrazovka teletextu zobrazí nad programom (zmiešaný obraz). Ďalším stlačením opustíte režim teletextu.

„**RETURN**“ - **Index:** Zobrazí obsah teletextu.

“**I**” **Odhalit:** Zobrazí skryté informácie (napríklad riešenie hádaniek).

„**OK**“ **Podržanie:** Ponechá stránku na vyžadovanom mieste. Pre pokračovanie stlačte **OK**.

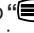
“**<**” / “**>**” **Kódované stránky:** Zvolí subkódové strany, keď sú dostupné pri aktivácii teletextu.

**P+/P- a čísla (0-9):** Stlačte tlačidlá pre voľbu stránky.


**POZNÁMKA:** Väčšina televíznych staníc používa pre stránky s obsahom kód 100.

Televízor podporuje systémy **FASTEXT** a **TOPEXT**. Keď sú tieto systémy dostupné, stránky sú rozdelené do skupín alebo tém. Ak je k dispozícii systém **FASTEXT**, časti v teletextu budú sfarbené a je možné ich potom vybrať pomocou odpovedajúceho farebného tlačidla. Stlačte farebné tlačidlo, ktoré zodpovedá vašej voľbe. Zobrazí sa sfarbený nápis, ktorý ukazuje, aké farebné tlačidlo použiť pre **TOPEXT**. Stlačením príkazov “**^**” alebo “**v**” vyžiadate ďalšiu alebo predchádzajúcu stránku.

### Digitálny teletext (len pre Veľkú Britániu)

• Stlačte tlačidlo “” Objavia sa informácie digitálneho teletextu. Ten je možné ovládať pomocou farebných tlačidiel, tlačidiel kurzora a tlačidla **OK**.

Spôsob ovládania môže byť rôzny v závislosti na obsahu digitálneho teletextu. Postupujte podľa pokynov na obrazovke digitálneho teletextu.

Ak stlačíte tlačidlo “” znovu, TV sa vráti do televízneho vysielania.

## Aktualizácia softvéru

Vaša TV dokáže vyhľadať aktualizácie nového softvéru. Pri vyhľadávaní kanálov uloží TV dostupné kanály do vášho nastavenia. Čiže sa pred vyhľadaním aktualizácie odporúča vykonať automatické hľadanie a aktualizovať všetky dostupné kanály.

### 1) Vyhľadávanie Aktualizácií softvéru cez užívateľské rozhranie

• Je možné ručne zistiť, či existuje nový aktualizovaný softvér pre váš televízor.

• Stačí prejsť na hlavné menu. Vyberte *Nastavenia* a vyberte menu *Ďalšie nastavenia*. V menu *Ďalšie nastavenia* vyberte ponuku *Aktualizácia softvéru* a stlačte tlačidlo **OK** pre otvorenie menu *Aktualizovať možnosti*.

• V menu *Aktualizovať možnosti* zvolte možnosť *Vyhľadať aktualizáciu* a stlačte tlačidlo **OK**.

• Ak sa nájde nová aktualizácia, začne sa so sťahovaním aktualizácie. Po úspešnom dokončení sťahovania sa zobrazí správa vyžadujúca reštart pre aktiváciu nového softvéru. Pre pokračovanie v reštarte stlačte tlačidlo **OK**.

### 2) Hľadanie v pozadí a režim aktualizácie

• Počas doby pripojenia TV k internetu prebieha na pozadí hľadanie dôležitých aktualizácií softwaru. Pokiaľ je nájdená dôležitá aktualizácia softwaru, stiahne sa. Po úspešnom dokončení sťahovania sa zobrazí správa vyžadujúca reštart pre aktiváciu nového softvéru. Pre pokračovanie v reštarte stlačte tlačidlo **OK**.

### 3) 3:00 AM vyhľadávanie a režim aktualizácie

• Keď je aktívovaná položka *Automatické vyhľadanie* v *Aktualizovať možnosti*, TV sa zapne v 03:00 a vyhľadá novú aktualizáciu softvéru. Keď je úspešne vyhľadaný a stiahnutý nový softvér, spustí sa pri ďalšom zapnutí TV.

**POZNÁMKA K REŠTARTU:** Reštart je posledný krok pri aktualizácii softvéru, ak bol nový softvér stiahnutý úspešne. Počas reštartu TV vykoná finálnu inicializáciu. Pri reštarte je panel vypnutý a kontrolka na prednej strane označuje aktivitu blikaním. O 5 minút neskôr sa TV reštartuje s novým aktivovaným softvérom.

• Ak sa nepodarí TV reštartovať do 10 minút, odpojte napájanie na dobu 10 minút a znova zapojte. TV by sa mala zapnúť s novým softvérom. Ak sa ani potom Vaša TV nezapne, zopakujte odpojenie a zapojenie. Ak stále nefunguje, zavolajte servisnú službu, ktorá váš problém opraví.

**VAROVANIE:** Kým kontrolka **LED** počas reštartu **blíka**, **neodpájajte TV zo siete**. **Vďaka tomu by sa nemusela Vaša TV znovu spustiť a musela by byť opravená servisným technikom.**

#### 4) Manuálne aktualizovanie Softvéru

Uistite sa, že je do televízora zapojený ethernetový kábel. Ak pripojený je, uistite sa, že televízor prijíma signál.

Skontrolujte, že je v Menu > Nastavenia > Nastavenia Sietových nastavenia > Stav konfigurácie zobrazené **Pripojené**.

Z ponuky **Nastavenie** v hlavnom menu vyberte **Ďalšie nastavenia**. Vyberte **Aktualizácia softvéru** a stlačte **OK**. Potom vyberte **Vyhľadajte aktualizáciu** a stlačte **OK**.

#### Riešenie problémov a Tipy

##### Statický obrazu

Ak zobrazujete statický obraz, môže sa objaviť 'tieň'. Statický obraz za chvíľu zmizne. Skúste na chvíľu TV vypnúť. Vyvarujte sa zobrazovanie statického obrazu po dlhú dobu.

##### Nie je napájanie

Ak váš televízor nemá žiadne napájanie, skontrolujte či je napájací kábel pripojený do napájacej zásuvky.

##### Zlý obraz

Vybrali ste správny TV systém?

Je vaša TV alebo dom umiestnený príliš blízko pri neuzemnenom zvukovému zariadeniu, neonovému svetlu atď?

Kopce alebo vysoké budovy môžu spôsobiť dvojitý obraz alebo tieň na obraze. Niekedy môžete zlepšiť kvalitu obrazu otočením antény.

Je obraz alebo teletext nerozoznateľný?

Skontrolujte, či ste zadali správnu frekvenciu. Naladíte znova kanály.

Kvalita obrazu sa môže znížiť, ak sú dve periférne zariadenia pripojené k TV naraz. V takom prípade odpojte jedno z nich.

##### Chýba obraz

Žiadny obraz znamená, že Váš TV neprijíma vysielanie. Vybrali ste správne tlačidlo na diaľkovom ovládači? Skúste to ešte raz. Uistite sa, že bol vybraný správny vstup.

Je anténa pripojená správne?

Sú zástrčky pevne pripojené ku konektoru antény?

Je kábel antény pripojený správne?

Sú použité vhodné zástrčky pre zapojenie antény?

Ak máte pochybnosti, kontaktujte predajcu.

##### Žiadny zvuk.

Nie je TV nastavený na Stlmiť? Pre zrušenie stlmenia stlačte tlačidlo "🔊", alebo zvýšte hlasitosť.

Zvuk vychádza len z jedného reproduktora. Nie je balance nastavená na najvyšší stupeň?

#### Diaľkové ovládanie nereaguje

Váš TV viac neodpovedá na diaľkové ovládanie. Môžu byť vybité batérie, ak sú, môžete použiť tlačidlá na TV. (\* Iba ak nie sú zablokované rodičovskou kontrolou).

#### Vstupné zdroje - nedajú sa vybrať

Ak nemôžete vybrať vstup, je možné, že nie je pripojené žiadne zariadenie.

Skontrolujte AV káble a pripojenia.

#### Nahrávanie nie je možné

Pre nahrávanie programu najskôr pripojte USB disk pri vypnutej TV, potom TV zapnite. Ak nefunguje nahrávanie, skúste TV vypnúť a znova vložiť USB zariadení pri vypnutej TV.

**POZNÁMKA:** Niektoré USB disky nemusia byť s TV kompatibilné. Použite iný USB disk.

#### Pomalé USB

Ak sa počas spúšťania záznamu zobrazí správa „USB je príliš pomalé“ (USB is too slow), skúste znova spustiť nahrávanie. Ak sa opäť zobrazí rovnaká chyba, je možné, že váš USB disk nespĺňa požiadavky na prenosovú rýchlosť. Skúste pripojiť iný disk USB.

#### Internetové pripojenie nie je dostupné / Režim

##### DLNA nefunguje

Ak bola MAC adresa vášho PC alebo modemu registrovaná dočasne, môže sa stať, že sa TV nepripojí k internetu. V takomto prípade je MAC adresa overovaná vždy, keď sa pripojíte k internetu. Toto je opatrenie proti neoprávnenému prístupu. Z tohto dôvodu sa nemôžete pripojiť k TV. Skontaktujte vášho poskytovateľa internetu a požadujte informácie o pripojení k internetu.

Je tiež možné, že sa pripojenie zlyhalo kvôli firewallu. Ak si myslíte, že toto spôsobuje váš problém, kontaktujte poskytovateľa internetu. Môže to byť príčina problémov pri používaní DLNA režimu.

#### Neplatná doména

Uistite sa, že ste sa prihlásili do PC overeným užívateľským menom / heslom a tiež, že je vaša doména aktívna pred tým, než začnete zdieľať súbory v programe DLNA na PC. Ak je doména neplatná, môže to spôsobovať problémy.

## Technické údaje

### TELEVÍZNE VYSIELANIE

PAL/SECAM B/G D/K K' I/I' L/L'

### DIGITÁLNY PRÍJEM

DVB-T MPEG2

DVB-T MPEG4 HD

*DVB-T MHEG-5 Engine (len pre Veľkú Britániu)*

DVB-C MPEG2

DVB-C MPEG4 HD

### PRÍJEM KANÁLOV

VHF (PÁSMO I/III)

UHF (PÁSMO U)

HYPERBAND

### POČET NASTAVITELNÝCH KANÁLOV

1000

### INDIKÁTOR KANÁLU

Zobrazovanie na displeji

### VSTUP ANTÉNY RF

75 ohm (nevyvážené)

### PREVÁDZKOVÉ NAPÄTIE

220-240V AC, 50 Hz.

### ZVUK (AUDIO)

German + Nicam Stereo

**ZVUKOVÝ VÝKON ( $W_{RMS}$ ) (10% THD) 2 x 6**

**PRÍKON (W) 65 W (max)**

**PANEL 16:9**

## Licenčné Upozornenia

Vyrobené v licencii Dolby Laboratories.

### INFORMÁCIA o OCHRANNÝCH ZNÁMKACH



**DIGITAL PLUS** | Názov a symbol dvojitého písmena D sú obchodnými značkami spoločnosti Dolby Laboratories.

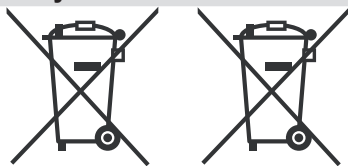
„DLNA®, logo DLNA a DLNA CERTIFIED® sú obchodné značky, servisné značky alebo certifikačné značky spoločnosti Digital Living Network Alliance.“



„HDMI, logo HDMI a názov High-Definition Multimedia Interface sú obchodné známky alebo registrované obchodné známky firmy HDMI Licensing LLC.“



## Likvidácia starého elektrozariadenia a použitých batérií a akumulátorov



**produkty**

**Batéria**

Tento symbol na výrobku, jeho príslušenstve alebo na jeho obale označuje, že s výrobkom nesmie byť nakladané ako s domácim odpadom. Po skončení životnosti odovzdajte prosím výrobok alebo batériu (ak je priložená) v príslušnom mieste spätného odberu, kde bude vykonaná recyklácia tohto elektrozariadenia a batérií. V Európskej únii a v ostatných európskych krajinách existujú miesta spätného odberu odsluženého elektrozariadenia. Tým, že zaistíte správnu likvidáciu výrobku, môžete predísť možným negatívnym následkom pre životné prostredie a ľudské zdravie, ktoré sa môže v opačnom prípade prejavovať ako dôsledok nesprávnej manipulácie s týmto výrobkom alebo batériou, alebo akumulátorom. Recyklácia materiálov prispieva k ochrane prírodných zdrojov. Z tohto dôvodu prosím nevyhadzujte odslužené elektrozariadenie a batérie / akumulátory do domového odpadu.

Informácie o tom, kde je možné odslužené elektrozariadenie alebo použité batérie, či akumulátory zadarmo odložiť, získate u vášho predajcu, na obecnom úrade alebo na webe [www.sewa.sk](http://www.sewa.sk)

## Typické režimy zobrazenia PC

Nasledujúca tabuľka uvádza niektoré typické režimy obrazu. Televízor nemusí podporovať všetky rozlíšenia. Váš televízor podporuje rozlíšenie až 1920x1200.

Index	Rozlíšenie	Frekvencia
1	640x400	70Hz
2	640x350	85Hz
3	640x400	85Hz
4	640x480	60Hz
5	640x480	66Hz
6	640x480	72Hz
7	640x480	75Hz
8	640x480	85Hz
9	800 x 600	56Hz
10	800 x 600	60Hz
11	800 x 600	70Hz
12	800 x 600	72Hz
13	800 x 600	75Hz
14	800 x 600	85Hz
15	832x624	75Hz
16	1 024 x 768	60Hz
17	1 024 x 768	66Hz
18	1 024 x 768	70Hz
19	1 024 x 768	72Hz
20	1 024 x 768	75Hz
21	1 024 x 768	85Hz
22	1152x864	60Hz
23	1152x864	70Hz
24	1152x864	75Hz
25	1152x864	85Hz
26	1152x870	75Hz
27	1280x768	60Hz
28	1360x768	60Hz
29	1280x768	75Hz
30	1280x768	85Hz
31	1280x960	60Hz
32	1280x960	75Hz
33	1280x960	85Hz
34	1 280 x 1 024	60Hz
35	1 280 x 1 024	75Hz
36	1 280 x 1 024	85Hz
37	1400x1050	60Hz
38	1400x1050	75Hz
39	1400x1050	85Hz
40	1 440 x 900	60Hz
41	1 440 x 900	75Hz
42	1600x1200	60Hz
43	1680x1050	60Hz
44	1920x1080	60Hz
45	1920x1200	60Hz

## Podporované formáty súborov pre USB režim

Médiá	Prípona Druh súboru	Formát		Poznámky
		Video	Audio	
Film	.dat, .mpg, .mpeg	Mpeg1,2	MPEG1/2 Layer 1/2/3, AAC/HEAAC, AC3/EAC3, LPCM/ADPCM	1080P@ 30fps 50Mbit/sec
	.dat, .mpg, .mpeg	MPEG2 ,H.264, VC1, AVS, MVC	MPEG1/2 Layer 1/2/3, AAC/HEAAC, AC3/EAC3, LPCM/ADPCM	H.264:1080Px2@25fps 1080P@ 50fps MVC: 1080P@ 24fps Ostatné: 1080P@ 30fps" 50Mbit/sec
	.vob	MPEG2	MPEG1/2 Layer 1/2/3, AC3, LPCM	1080P@ 30fps 50Mbit/sec
	.mkv	MPEG1,2,4, XviD, H.264, VC1,WMV3,	MPEG1/2 Layer 1/2/3, AAC/HEAAC, AC3/EAC3, LPCM	H.264:1080Px2@25fps 1080P@ 50fps Other:1080P@ 30fps 50Mbit/sec
	.mp4 .mov	Motion JPEG	MPEG1/2 Layer 3, AAC/HEAAC, AC3/EAC3, LPCM/ADPCM	H.264: 1080Px2@25fps1080P@ 50fps Ostatné: 1080P@ 30fps 50Mbit/sec
	.avi	MPEG1,2,4 Xvid H.264, VC1,WMV3, Sorensen H.263 Motion JPEG	MPEG1/2 Layer 1/2/3, AAC/HEAAC, AC3/EAC3, LPCM/ADPCM, WMA	H.264: 1080Px2@25fps 1080P@ 50fps Ostatné: 1080P@ 30fps" 50Mbit/sec
	flv	H.264, Sorensen H.263	MPEG1/2 Layer 3, AAC/HEAAC, LPCM/ADPCM	H.264: 1080Px2@25fps 1080P@ 50fps Ostatné: 1080P@ 30fps" 50Mbit/sec
	3gp,3g2	MPEG4, H.264		1920x1080 @ 30P 20Mbit/sec
	asf, wmv	MPEG2,4, XviD, H.264, VC1,WMV3	MPEG1/2 Layer 1/2/3, AAC/HEAAC, AC3/EAC3, LPCM, WMA	1080P@ 30fps 50Mbit/sec
Hudba	.mp3		MPEG1 Layer 1/2/3 (MP3)	
	.wav		LPCM	
	WMA/ASF		WMA, WMA Pro	
	.m4a/ .aac		AAC, HEAAC	
Fotografia	.jpg .jpeg	Základný formát JPEG		MAX Šxv = 14592x12288 Až do 8 MB
	.png	Postupný formát JPEG		
	.bmp	nevrtviť		
	.png	interlace		
Titulky	.sub	-	-	
	.srt	-	-	

## Podporované rozlíšenia DVI

Keď pripájate zariadenia ku konektorom Vášho TV s použitím DVI konvertných káblov (nie sú dodávané), zhladnite nasledujúce informácie o rozlíšení.

	56Hz	60Hz	66Hz	70Hz	72Hz	75Hz
640x400				<input checked="" type="checkbox"/>		
640x480		<input checked="" type="checkbox"/>	<input checked="" type="checkbox"/>		<input checked="" type="checkbox"/>	<input checked="" type="checkbox"/>
800x600	<input checked="" type="checkbox"/>	<input checked="" type="checkbox"/>		<input checked="" type="checkbox"/>	<input checked="" type="checkbox"/>	<input checked="" type="checkbox"/>
832x624						<input checked="" type="checkbox"/>
1024x768		<input checked="" type="checkbox"/>	<input checked="" type="checkbox"/>	<input checked="" type="checkbox"/>	<input checked="" type="checkbox"/>	<input checked="" type="checkbox"/>
1152x864		<input checked="" type="checkbox"/>		<input checked="" type="checkbox"/>		<input checked="" type="checkbox"/>
1152x870						<input checked="" type="checkbox"/>
1280x768		<input checked="" type="checkbox"/>				
1360x768		<input checked="" type="checkbox"/>				<input checked="" type="checkbox"/>
1280x960		<input checked="" type="checkbox"/>				<input checked="" type="checkbox"/>
1280x1024		<input checked="" type="checkbox"/>				<input checked="" type="checkbox"/>
1400x1050		<input checked="" type="checkbox"/>				<input checked="" type="checkbox"/>
1440x900		<input checked="" type="checkbox"/>				<input checked="" type="checkbox"/>
1600x1200		<input checked="" type="checkbox"/>				
1680x1050		<input checked="" type="checkbox"/>				
1920x1080		<input checked="" type="checkbox"/>				
1920x1200		<input checked="" type="checkbox"/>				

ETA a.s. týmto vyhlasuje, že výrobok je v zhode s európskou smernicou č. 1999/5 / ES. Kompletné Prehlásenie o zhode možno nájsť na stránkach [http://www.hyundai-electronics.cz/declaration\\_of\\_conformity](http://www.hyundai-electronics.cz/declaration_of_conformity).



Wifi zariadenie 2,4 GHz je v rámci krajín Európskej únie obmedzené na vnútorné použitie.

**VÝROBCA SI VYHRADZUJE PRÁVO NA ZMENU TECHNICKEJ ŠPECIFIKÁCIE VÝROBKU.**

Výrobca: Hyundai Corporation, Seoul, Korea

Výhradný dovozca: ETA - Slovakia, spol s r.o., Stará Vajnorská 8, 831 04, Bratislava 3



## Príloha A: Inštalácia Nero MediaHome

Pre inštaláciu Nero MediaHome, postupujte nasledovne:

**Poznámka:** Ak chcete použiť funkciu DLNA, mal by tento softvér byť inštalovaný na počítači.

1. Zadajte celý nižšie uvedený odkaz v adresnom riadku vo Vašom webovom prehliadači.  
<http://www.nero.com/mediahome-tv>
2. Kliknite na tlačidlo **Download** - Stiahnuť na úvodnej stránke. Inštalateľný súbor sa stiahne do vášho počítača.
3. Po dokončení preberania dvakrát kliknite na inštalateľný súbor a spustíte inštaláciu. Sprievodca inštaláciou vás prevedie procesom inštalácie.
4. Následne sa zobrazí obrazovka potrebných súčastí: Sprievodca inštaláciou skontroluje dostupnosť požadovaných softvérov tretích strán na vašom PC. Ak aplikácie chýbajú, sú uvedené v zozname a musia byť nainštalované pred pokračovaním v inštalácii.
5. Kliknite na tlačidlo **Inštalovať**. Zobrazí sa integrované sériové číslo. Prosím, nemeňte zobrazený seriálny kód.
6. Kliknite na tlačidlo **Ďalej**. Zobrazí sa obrazovka Podmienok licencie (EULA). Prečítajte si prosím text licenčného dojednania dôkladne a vyberte zodpovedajúce políčko, ak súhlasíte s podmienkami tejto dohody. Inštalácia nie je možná bez tejto dohody.
7. Kliknite na tlačidlo **Ďalej**. Na ďalšej obrazovke môžete nastaviť predvoľby inštalácie.
8. Kliknite na tlačidlo **Inštalovať**. Inštalácia sa spustí a ukončí automaticky. Indikátor priebehu bude ukazovať stav inštalácie.
9. Kliknite na tlačidlo **Dokončiť**. Inštalácia je dokončená. Budete presmerovaný na webovú stránku softvéru Nero.
10. Zástupca je teraz umiestnený na ploche.

**Blahoželáme!** Úspešne ste na inštalovali Nero MediaHome na váš PC.

Spustíte Nero MediaHome dvojitým kliknutím na ikonu zástupcu.

## Príloha B: HbbTV Systém

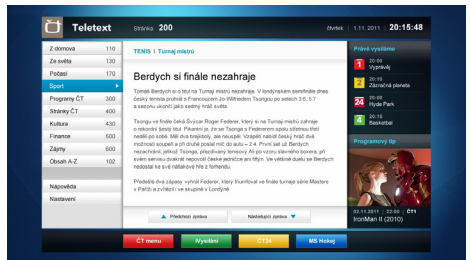
HbbTV (Hybridné vysielanie širokopásmovej TV) je novým štandardom, ktorý bezproblémovo kombinuje televízne služby poskytované prostredníctvom vysielania so službami poskytovanými prostredníctvom širokopásmového pripojenia a tiež umožňuje prístup k internetovým službám pre spotrebiteľa iba pomocou pripojeného TV.

**POZNÁMKA:** Pre použitie HbbTV aplikácie je potrebné mať v TV nalaďené digitálne vysielanie a mať TV pripojený k internetu.

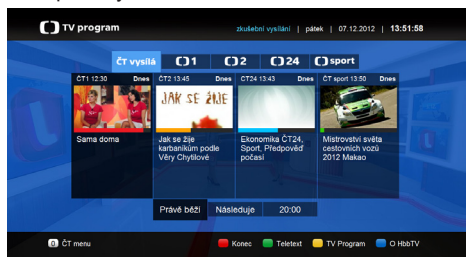
Ak je HbbTV aplikácia k dispozícii na niektorom kanáli, zobrazí sa zvyčajne ikona malého červeného tlačidla (Tvar a umiestnenie červeného tlačidla závisí na aplikácii - viď obrázok nižšie).



HbbTV aplikáciu spustíte stlačením červeného tlačidla na diaľkovom ovládači. HbbTV aplikácie zvyčajne obsahujú odkazy na iné aplikácie. Pre ovládanie sa používajú tlačidlá na diaľkovom ovládači. Príklad je uvedený nižšie. Užívateľ potom môže prejsť na iné aplikácie pomocou uvedených odkazov. Aplikácie by mali obsahovať spôsob, ako ich ukončiť, zvyčajne je to tlačidlo 0.



**Obrázok a:** ČT teletext, v dolnej časti sú zobrazené ďalšie ponuky.



## Príloha C: Smart aplikácie Hyundai

Pre zvýšenie komfortu užívania a ľahšie ovládanie predovšetkým internetového prehliadača v TV sme pre Vás pripravili nasledujúce aplikácie, ktoré si môžete stiahnuť zadarmo (odkazy pre stiahnutie nižšie).

### SMART REMOTE

Aplikácia premení Váš telefón v diaľkový ovládač. Zároveň môžete displej telefónu používať ako touchpad pre ovládanie kurzora v internetovom prehliadači.

ANDROID



iOS



### SMART CENTER

Aplikácia synchronizuje tablet s TV. To Vám umožní plne ovládať TV, získať informácie a podrobnosti o vysielaných reláciách, nastaviť nahrávanie alebo upomienku u vybraných relácií.

Aplikácia umožňuje ľahko zdieľať fotky, videá a hudbu z tabletu na TV.

Pomocou aplikácie môžete sledovať vysielaný program na tabletu - funkcia Follow Me TV.

ANDROID



iOS



**POZNÁMKA:** Telefón alebo tablet musí byť prihlásený do rovnakej LAN siete, do ktorej je pripojený TV..

## Spis treści

Środki bezpieczeństwa.....	62
Informacje ekologiczne .....	64
Załączone akcesoria.....	65
TV - funkcje .....	65
TV- widok przód i tył .....	65
Przycisk kontrolny TV i obsługa.....	66
Przegląd pilota - TV.....	67
Korzystanie z modułu dostępu warunkowego (CI) ..	69
Informacje o trybie oczekiwania .....	69
Instalowanie baterii w pilocie .....	70
Podłączanie zasilania i anteny/kabla.....	70
Włączanie/wyłączanie .....	70
Pierwsza instalacja .....	70
Odtwarzanie mediów poprzez wejście USB.....	72
Zmiana rozmiaru obrazu: Formaty obrazu .....	72
Korzystanie z listy kanałów.....	73
Szybkie menu .....	73
Opcje i funkcje menu .....	75
Elektroniczny przewodnik po programach (EPG).....	79
Nagrywanie programów.....	79
Nagrywanie z przesunięciem czasu (time shift) ..	80
Natychmiastowe nagrywanie.....	80
Oglądanie nagranych programów .....	80
Konfiguracja nagrywania .....	80
Połączenie z internetem .....	81
Ekran bezprzewodowy (WIRELESS DISPLAY) ....	84
Portal Internetowy.....	85
Przeglądarka Internetowa.....	86
Teletext .....	87
Aktualizacja oprogramowania .....	87
Rozwiązywanie problemów i wskazówki .....	88
Typowe tryby wyświetlania dla PC .....	89
Specyfikacja .....	90
Informacje dotyczące licencji.....	90
Obsługiwane formaty plików .....	91
Rozdzielczość DVI.....	92
Załącznik A: Instalacja Nero MediaHome.....	93
Załącznik B: Telewizja HBBTV .....	93

## Środki bezpieczeństwa



**Przeczytaj tę instrukcję dokładnie przed instalacją i użytkowaniem.**

### Przygotowanie

Umieść urządzenie na solidnej i równej powierzchni. Dla zapewnienia odpowiedniej wentylacji wokół urządzenia należy pozostawić przynajmniej 10 cm wolnej przestrzeni. Aby zapobiec awariom i potencjalnie niebezpiecznym sytuacjom, nie umieszczaj na urządzeniu żadnych przedmiotów. Używaj to urządzenie w klimatach umiarkowanych. Temperatura i wilgotność pracy: 0°C do 40°C, maks. wilgotność rel. 85% (niezablokowane otwory wentylacyjne).

### Zamierzone użytkowanie

To urządzenie służy do odbierania i wyświetlania programów TV. Różne połączenia umożliwiają rozszerzenie o dodatkowe źródła odbioru i wyświetlania obrazu (różne urządzenia zewnętrzne). Urządzenie jest przeznaczone do użytkowania wyłącznie w suchych wnętrzach. Urządzenie jest przeznaczone wyłącznie do użytku domowego i nie może być użytkowane w celach przemysłowych lub handlowych. Zrzekamy się wszelkiej odpowiedzialności, jeśli urządzenie było użytkowane w sposób do tego nieprzeznaczony, lub gdy zostało zmodyfikowane w sposób bezprawny. Użytkowanie Państwa telewizora LED w ekstremalnych warunkach środowiskowych może spowodować jego uszkodzenie.

**⚠ OSTRZEŻENIE: Nigdy nie pozwalaj osobom (również dzieciom) z fizycznymi, sensorycznymi lub umysłowymi upośledzeniami lub brakiem doświadczenia i/lub wiedzy na korzystanie urządzeń elektrycznych bez nadzoru!**

**Dzieci mogą nie rozpoznać poprawnie zagrożeń! Połknięcie baterii może zakończyć się śmiercią. Zawsze przechowuj baterie poza zasięgiem małych dzieci. Jeśli bateria zostanie połknięta, natychmiast szukaj pomocy medycznej. Trzymaj folię użytą do opakowania z dala od dzieci. Ryzyko uduszenia.**

### Zasilanie

- Telewizor pracuje jedynie zasilany prądem o napięciu zmiennym 220-240 V ~ 50 Hz.
- **⚠ Ostrzeżenie:** Nie zostawiaj telewizora w trybie oczekiwania lub włączonego, gdy opuszczasz dom.

### Ustawienie TV

- Dla zapewnienia odpowiedniej wentylacji wokół urządzenia należy pozostawić przynajmniej 10cm wolnej przestrzeni.
- **Nie** blokuj otworów wentylacyjnych.

- **Nie** umieszczaj TV na pochyłych lub niestabilnych powierzchniach, może się on przewrócić.
- Aby zapobiec uszkodzeniu TV, **nie** umieszczaj na nim żadnych przedmiotów.
- Używaj TV tylko w klimatach umiarkowanych.

### Kabel zasilania i wtyczka

- Wtyczka kabla zasilania powinna być łatwo dostępna. W razie burz z piorunami, wyjeżdżając na wakacje lub gdy TV nie będzie używany przez dłuższy czas, wyciągnij wtyczkę kabla zasilania z gniazdka.
- Wtyczka zasilająca urządzenia służy do odcięcia TV od zasilania, powinna więc być łatwo dostępna.
- **Nie** kładź urządzenia ani innych elementów wyposażenia mieszkania na przewodzie zasilającym, ani nie zgniataj go.
- Wyciągając wtyczkę z gniazdka trzymaj za wtyczkę, a **nie** za kabel zasilania.
- Nigdy nie dotykaj kabla zasilania/wtyczki mokrymi rękami, jako że może to spowodować spięcie lub porażenie prądem.
- Nigdy nie należy na przewodzie zawiązywać suptów ani wiązać go z innymi przewodami.
- Przewody zasilające należy poprowadzić w taki sposób, aby nie groziło im nadeięcie ani przejechanie.
- Uszkodzony przewód zasilania/wtyczka może spowodować pożar lub porażenie prądem elektrycznym. Jeśli się uszkodzi, musi zostać wymienione przez osobę wykwalifikowaną.

### Wilgoć i woda

- **Nie** używaj tego TV w wilgotnym i parnym miejscu (unikaj łazienek, miejsc w pobliżu zlewozmywaka kuchennego oraz pralki).
- **Nie** wystawiaj TV na działanie deszczu lub wody, jako że może być to niebezpieczne.
- **Nie** umieszczaj na telewizorze przedmiotów napęnlionych płynem, takich jak wazony. Unikaj zalania lub zachlapania urządzenia wodą.
- W przypadku dostania się jakiegoś przedmiotu lub płynu do obudowy telewizora, należy go natychmiast odłączyć od zasilania i przekazać do sprawdzenia wykwalifikowanemu personelowi punktu naprawy przed ponownym użyciem.

### Wentylacja

- Szczeliny i otwory umieszczone zostały na odborniku dla zapewnienia wentylacji niezbędnej do sprawnego funkcjonowania urządzenia.
- Aby zapobiec przegrzaniu, te otwory nie mogą być w żaden sposób zablokowane lub zakryte.

### Źródła ciepła i otwarty ogień

- **Nie** wystawiaj TV na bezpośrednie działanie światła słonecznego i innych źródeł gorąca.
- Telewizora nie należy umieszczać w pobliżu otwartego ognia, ani źródeł ciepła takich jak np. grzejnik elektryczny.
- Proszę upewnić się, że na urządzeniu nie umieszczono żadnych nieostłoniętych źródeł ognia, np. palących się świec.



### Poziom głośności na słuchawkach

- Nadmierny poziom dźwięku ustawiony na słuchawkach może spowodować utratę słuchu, proszę zachować ostrożność.



### Montaż na ścianie (opcja)

- Aby zapobiec obrażeniu, TV musi być solidnie przymocowany do ściany zgodnie z instrukcją instalacji (jeżeli taka opcja jest dostępna).

### Ekran LCD

- Czasem na ekranie może się pojawić kilka nieaktywnych pikseli, które mają wygląd nieruchomych punktów koloru niebieskiego, zielonego lub czerwonego. Proszę zauważyć, że nie wpływa to na sprawność i wydajność Twojego urządzenia.
- Proszę uważać, aby nie porysować ekranu paznokciami lub innymi twardymi przedmiotami.

### Czyszczenie

- Przed rozpoczęciem czyszczenia proszę wyjąć wtyczkę z gniazdka.
- **Nie** używaj płynów lub aerozoli do czyszczenia. Używaj tylko miękkiej i suchej ściereczki.

## Informacje ekologiczne

Telewizor ten jest skonstruowany tak, aby zużywać mniej energii i chronić środowisko. Dzięki funkcji oszczędzania energii nie tylko chronią Państwo to środowisko, ale także oszczędzają pieniądze poprzez zmniejszenie rachunków za prąd. Aby zmniejszyć zużycie energii, proszę postępować według następujących wskazówek:

Można włączyć ustawienie trybu oszczędzania energii, znajdujące się w menu ustawień obrazu. Jeśli ustawisz tryb oszczędzania energii na **Eco**, telewizor przełączy się na tryb oszczędnościowy, a poziom jasności telewizora zostanie zredukowany do poziomu optymalnego. Zauważ, że niektórych ustawień obrazu nie będzie można zmienić, kiedy telewizor będzie pracował w trybie oszczędzania energii.



Jeśli wybrana jest opcja wyłączenia obrazu, wiadomość: **“Ekran zostanie wyłączony za 15 sekund.”** pojawi się na ekranie. Proszę wybrać KONTYNUUJ i nacisnąć OK. Ekran wyłączy się za 15 sekund. Jeśli wyłączysz tryb oszczędzania energii, tryb obrazu zostanie automatycznie ustawiony jako dynamiczny.

Kiedy telewizor nie jest używany, wyłącz go albo wyjmij wtyczkę zasilania z gniazdka. To także zredukuje zużycie energii.

Wyłączaj telewizor z prądu jeśli wyjeżdżasz z domu na dłuższy czas.

Zalecana jest aktywacja ustawień trybu oszczędzania energii dla zredukowania rocznego zużycia energii. Zaleca się też wyłączenie telewizora z sieci kiedy nie jest on używany, aby zaoszczędzić więcej energii.

Proszę pomóc nam chronić środowisko poprzez postępowanie zgodne z powyższymi wskazówkami.

### Informacja o naprawie

Wszystkie czynności konserwacyjne i naprawcze należy powierzyć wykwalifikowanemu personelowi. Tylko wykwalifikowany personel może naprawiać ten telewizor. Aby uzyskać szczegółowe informacje, proszę skontaktować się z lokalnym sprzedawcą, u którego zakupili Państwo ten telewizor.

## Załączone akcesoria

Pilot

Baterie: 2 x AAA

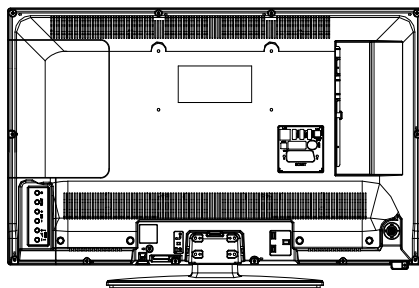
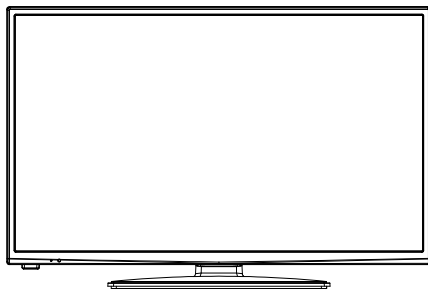
Instrukcja obsługi

Kabel AV

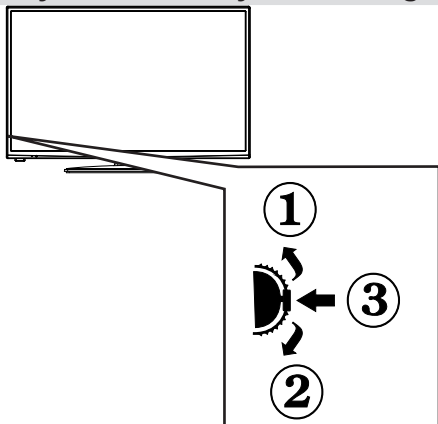
## TV - funkcje

- Telewizor kolorowy LED obsługiwany za pomocą pilota.
- Całkowicie zintegrowana telewizja cyfrowa/kablowa (DVB-T/C).
- Złącza HDMI do podłączania cyfrowych urządzeń video i audio. To złącze jest również przeznaczone do odbioru sygnałów o wysokiej rozdzielczości.
- Wejście USB.
- Nagrywanie programu.
- Timeshift.
- 1000 programów.
- System menu OSD.
- Gniazdo SCART przeznaczone dla urządzeń zewnętrznych (takich jak magnetowid, gry telewizyjne, zestaw audio itd.)
- System dźwięku stereofonicznego.
- Teletekst, Fasttext, TOP text.
- Podłączenie słuchawek.
- Automatyczne wyłączenie po maksimum sześciu godzinach.
- Wyłącznik czasowy.
- Blokada klawiszy.
- Automatyczne wyłączenie dźwięku, jeżeli nie jest odbierana żadna transmisja.
- Odtwarzanie w standardzie NTSC.
- AVL (Funkcja automatycznego ograniczania głośności).
- PLL (Wyszukiwanie częstotliwości).
- Wejście PC.
- Funkcja Plug&Play dla systemu Windows 98, ME, 2000, XP, Vista i Windows 7.
- Tryb Gry (opcja).
- Funkcja wyłączenia obrazu.
- Ethernet (LAN) dla połączenia internetowego i usługi.
- Wbudowana obsługa WiFi 802.11n
- DLNA.
- HbbTV.

## TV- widok przód i tył



## Przycisk kontrolny TV i obsługa



1. W górę
2. W dół
3. Przycisk zmiany kanału/głośności/źródła/ oraz włączenia trybu oczekiwania (Standby)

Przycisk pozwala na zmianę kanału/głośności/źródła oraz włączenia trybu oczekiwania telewizora.

**Ustawienie głośności:** Zwiększaj głośność naciskając przycisk do góry. Zmniejsz głośność naciskając przycisk w dół.

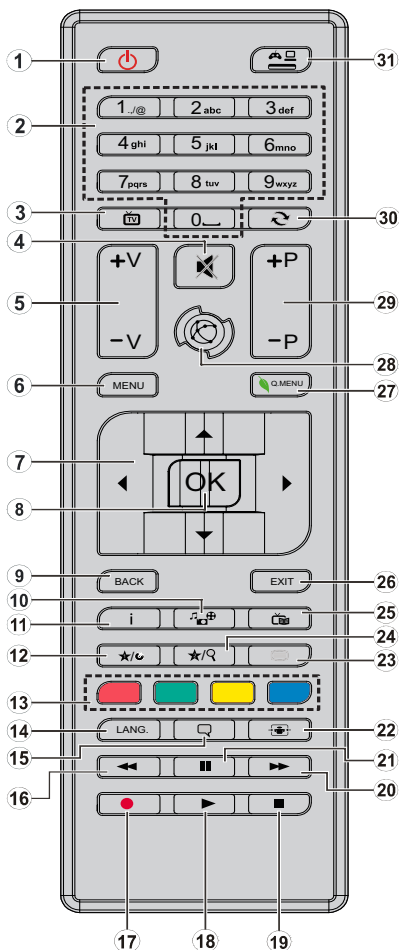
**Ustawienie kanału:** Naciśnij przycisk do środka, a na ekranie pojawi się pasek z informacją o kanale. Zmieniaj kanały naciskając przycisk w górę lub w dół.

**Ustawienie źródła:** Naciśnij przycisk do środka dwukrotnie, a na ekranie pojawi się pasek z listą źródeł. Zmieniaj źródła naciskając przycisk w górę lub w dół.

**Wyłączenie telewizora:** Naciśnij przycisk do środka i przytrzymaj przez kilka sekund, telewizor przełączy się w tryb oczekiwania.

## Przegląd pilota - TV

1. **Tryb oczekiwania:** Włącznik/wyłącznik telewizora
2. **Przyciski numeryczne:** Używane do poruszania się po kanałach i wprowadzania haseł, tekstu, itp.
3. **TV:** Wyświetla listę kanałów / Zmienia rodzaj sygnału
4. **Wyciszenie:** Całkowicie wyłącza dźwięk TV
5. **Głośność +/-**
6. **Menu:** Wyświetla menu TV
7. **Przyciski nawigacyjne:** Pomagają poruszać się po menu, zawartości, itp. oraz wyświetlają podstryki w trybie teletekstu po naciśnięciu prawego przycisku
8. **OK:** Potwierdza wybór użytkownika, wstrzymuje stronę (w trybie teletekstu), wyświetla listę kanałów (w trybie DTV)
9. **Powrót:** Powraca do poprzedniego ekranu, otwiera stronę indeksu (w trybie teletekstu)
10. **Przeglądarka mediów:** Otwiera ekran przeglądarki mediów
11. **Info:** Wyświetla informacje o treściach wyświetlanych na ekranie, pokazuje ukryte informacje (odstoń - w trybie teletekstu)
12. **Mój przycisk 1 (\*)**
13. **Kolorowe przyciski**
14. **Język:** Przełącza pomiędzy trybami dźwięku (telewizja analogowa), wyświetla i zmienia audio/język napisów (gdy dostępne)
15. **Napisy:** Włącza i wyłącza napisy (gdy dostępne)
16. **Szybkie przewijanie do tyłu:** Przewija do tyłu np. filmy i muzykę
17. **Nagrywanie:** Nagrywa programy
18. **Odtwarzanie:** Rozpoczyna odtwarzanie wybranych mediów
19. **Stop:** Zatrzymuje odtwarzanie mediów
20. **Szybkie przewijanie do przodu:** Przewija do przodu np. filmy i muzykę
21. **Pauza:** Pauzuje odtwarzane media, rozpoczyna nagrywanie z przesunięciem czasu
22. **Ekran:** Format obrazu
23. **Teletekst:** Wyświetla teletekst (gdy dostępny), naciśnij ponownie, aby nałożyć teletekst na obraz telewizyjny (mix)
24. **Mój przycisk 2 (\*)**
25. **EPG (Elektroniczny przewodnik po programach):** Wyświetla elektroniczny przewodnik po programach
26. **Wyjście:** Zamyka i wychodzi z wyświetlanych menu lub powraca do poprzedniego ekranu
27. **Szybkie menu:** Wyświetla skrócone menu
28. **Portal internetowy**
29. **Program + / -**
30. **Zamiana:** Szybko przeskakuje pomiędzy poprzednim i bieżącym kanałem
31. **Źródło:** Wyświetla wszystkie dostępne źródła obrazu



 **UWAGA:** Zakres działania pilota wynosi około 7m/23ft.

### Używanie mojego przycisku 1 (\*)


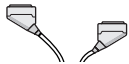
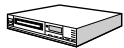




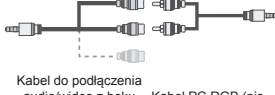



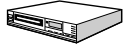




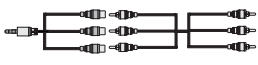




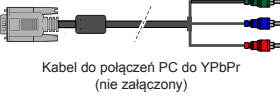
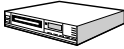


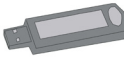



Główną funkcją tego przycisku jest uruchamianie serwisu Youtube. Jeśli chcesz zmienić jego funkcję, możesz nacisnąć MÓJ PRZYCIISK 1 na 5 sekund, gdy znajdujesz się na żądanym źródle, kanale, lub linku, aż na ekranie pojawi się wiadomość „MÓJ PRZYCIISK ZOSTAŁ USTAWIONY”. Potwierdzi ona, że wybrany MÓJ PRZYCIISK jest skojarzony z wybraną funkcją. Zauważ, że po przeprowadzeniu pierwszej instalacji, MÓJ PRZYCIISK 1 przywróci swoją domyślną funkcję.


### Używanie mojego przycisku 2 (\*\*)

Naciśnij MÓJ PRZYCIISK 2 na pięć sekund na żądanym źródle, kanale lub linku, aż wiadomość: MÓJ PRZYCIISK ZOSTAŁ USTAWIONY pojawi się na ekranie. Potwierdzi ona, że wybrany MÓJ PRZYCIISK jest skojarzony z wybraną funkcją.



## Przeгляд połączeń

Złącze	Typ	Kable	Urządzenie
	<b>Scart Podłączenie (tył)</b>		
	<b>VGA Podłączenie (tył)</b>		
<b>BOCZNE AV</b> 	<b>PC/YPbPr Audio Podłączenie (bok)</b>	 Kabel do podłączenia audio/video z boku (dołączony)    Kabel PC RGB (nie załączony)	
	<b>HDMI Podłączenie (tył)</b>		
 SPDIF	<b>SPDIF Podłączenie (tył)</b>		
<b>BOCZNE AV</b> 	<b>Boczne AV Podłączenie (bok)</b>	 Kabel AV (załączony)	
	<b>Słuchawki Podłączenie (bok)</b>		
	<b>YPbPr Video Podłączenie (tył)</b>	 Kabel do połączeń PC do YPbPr (nie załączony)	
	<b>USB Podłączenie (bok)</b>		
	<b>CI Podłączenie (bok)</b>		

 **UWAGA:** Do podłączania urządzeń poprzez YPbPr lub boczne wejście AV należy użyć kabli dołączonych do zestawu. Spójrz na powyższą ilustrację. | YPbPr może być użyty wyłącznie wtedy, gdy urządzenie podłączone jest z wyjściem YPbPr do wejścia PC kablem YPbPr to PC (kabel YPbPr należy nabyć osobno) Po wykonaniu podłączenia proszę przełączyć odbiornik na źródło YPbPr. Aby włączyć PC audio, należy użyć wejścia BIAŁEGO I CZERWONEGO dla ŁĄCZA AUDIO PC/YPBPR. | Jeśli urządzenie zewnętrzne jest podłączone poprzez gniazdko SCART, TV automatycznie przełączy się na tryb AV. | Podczas oglądania kanałów DTV (Mpeg4 H.264) lub w trybie przeglądarki mediów, wyjście poprzez gniazdko scart nie będzie dostępne. | Przy korzystaniu z montażu ściennego (opcja), zalecamy podłączenie wszystkich kabli do tylnych wejść w TV przed zamontowaniem urządzenia na ścianie. | Moduł CI można wprowadzić lub wyjąć tylko wtedy, gdy TV jest WYŁĄCZONY. Szczegółowe informacje o ustawieniach znajdziesz w instrukcji obsługi modułu. Wsuń moduł CAM i kartę do gniazda na pokrywie przyłączy z tyłu TV. Należy pamiętać o właściwym włożeniu modułu, ponieważ w przypadku nieprawidłowego kierunku nie można go prawidłowo zainstalować. CAM lub terminal TV może ulec uszkodzeniu, jeśli CAM zostanie włożony na siłę. Każde wejście USB Twojego TV obsługuje urządzenia do 500mA. Podłączanie urządzeń o wartości prądu powyżej 500mA może uszkodzić TV.

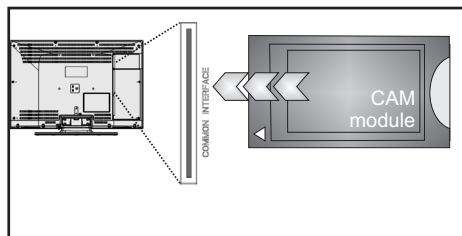
## Korzystanie z modułu dostępu warunkowego (CI)

**WAŻNE:** Moduł CI można wprowadzić lub wyjąć tylko wtedy, gdy TV jest WYŁĄCZONY.

Aby móc oglądać pewne kanały cyfrowe, konieczne jest posiadanie modułu dostępu warunkowego (CI). Moduł ten musi być włożony do szczeliny CI telewizora

1. Uzyskaj moduł dostępu warunkowego (CI) i kartę przez subskrypcję płatnego kanału, a następnie włóż je do TV postępując według poniższej procedury.
2. Wsuń moduł CI i kartę do gniazda na pokrywie przyłączy z tyłu TV.
3. Należy pamiętać o właściwym włożeniu modułu, ponieważ w przypadku nieprawidłowego kierunku nie można go prawidłowo zainstalować. Jeżeli moduł CI zostanie włożony na siłę, może ulec uszkodzeniu sam moduł lub przyłączy TV.
4. Podłącz TV do prądu, włącz go i poczekaj kilka chwil, aż karta zostanie aktywowana.
5. Gdy żaden moduł nie jest włożony, wiadomość "Nie wykryto modułu interfejsu wspólnego" pojawi się na ekranie.

Szczegółowe informacje o ustawieniach znajdują Państwo w instrukcji obsługi modułu.



## Informacje o trybie oczekiwania

Jeśli TV nie odbiera żadnego sygnału (np.: z anteny lub źródła HDMI) przez 5 minut, przełączy się on w tryb oczekiwania. Gdy następnie włączysz TV, zostanie wyświetlona następująca wiadomość:

Tryb oczekiwania  
powód brak sygnału

OK

Kiedy upłynie określony czas do automatycznego wyłączenia się TV zostanie wyświetlona następująca wiadomość. Wybierz TAK, aby wyłączyć TV. Wybierz NIE, aby anulować. Jeśli nie dokonasz żadnego wyboru, TV i tak wyłączy się samoczynnie.

Nie wykonywano żadnej operacji  
od dłuższego czasu. Wyłączyć?

Tak

Nie

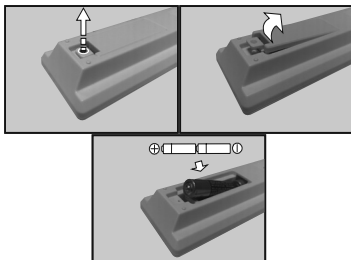
Jeśli TV zostanie pozostawiony sam sobie i nie będzie oglądany przez 4 godziny, przełączy się on w tryb oczekiwania. Gdy następnie włączysz TV, zostanie wyświetlona następująca wiadomość:

Tryb oczekiwania  
powód brak operacji

OK

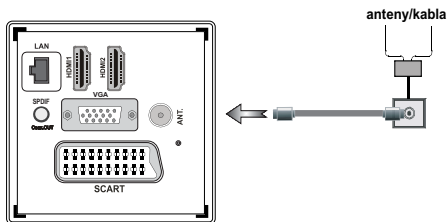
## Wkładanie Baterii do Pilota

Najpierw wykręć śrubkę zabezpieczającą przegródkę na baterie, znajdującą się z tyłu pilota. Delikatnie podnieś pokrywkę. Włóż dwie baterie **AAA**. Upewnij się, że (+) i (-) są skierowane we właściwą stronę. Zamocuj kłapkę z powrotem. Następnie, przykręć śrubkę z powrotem.



## Podłączanie zasilania i anteny/kabla

**WAŻNE:** Telewizor jest zaprojektowany do korzystania z prądu zmiennego 220-240V, 50 Hz. Po rozpakowaniu, należy pozwolić urządzeniu osiągnąć temperaturę otoczenia przed podłączeniem go do prądu. Włóż wtyczkę kabla zasilania do kontaktu.



## Włączanie/wyłączanie

### Aby włączyć telewizor

Podłącz kabel zasilania do gniazdka, w którym płynie prąd zmienny o napięciu 220-240V, 50 Hz.

Zapali się wtedy dioda oczekiwania.

Aby włączyć telewizor, kiedy znajduje się on w trybie oczekiwania:

Wciśnij na pilocie przycisk **⏻**, **P+** / **P-** lub przycisk numeryczny.

Naciśnij przycisk kontrolny umieszczony po lewej stronie TV. TV włączy się.

### Aby wyłączyć telewizor

Naciśnij przycisk **⏻** na pilocie, lub nacisnąć i przytrzymać wyłącznik kontrolny na telewizorze tak, aby go wyłączyć, aby przełączyć telewizor w tryb oczekiwania (W zależności od modelu).

**Aby całkowicie wyłączyć TV, wyciągnij wtyczkę kabla z gniazdka.**

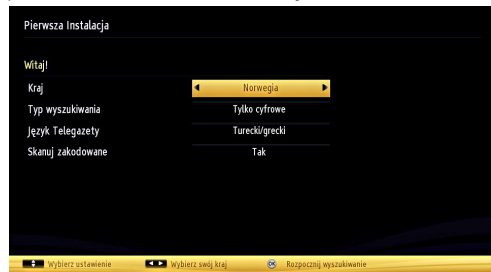
*Uwaga: Gdy telewizor przełącza się w tryb oczekiwania, dioda LED trybu oczekiwania może migać, wskazując, że funkcje takie jak wyszukiwanie, pobieranie danych OAD lub timer są aktywne. Dioda LED może także mrugać podczas włączania TV z trybu oczekiwania.*

## Pierwsza instalacja

Przy pierwszym włączeniu TV pojawi się menu wyboru języka. Wiadomość **"Witaj! Proszę wybierz swój język"** jest wyświetlana w każdej opcji językowej, w kolejności alfabetycznej.



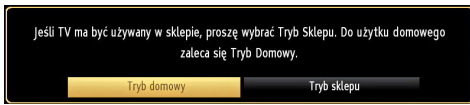
Naciśnij przycisk **^** lub **v**, aby podświetlić wymagany język oraz przycisk **OK**, aby wybrać żądaną opcję. Pojawi się napis „pierwsza instalacja”. Użyj przycisków **<** or **>**, aby ustawić żądany kraj i naciśnij przycisk **v**, aby wybrać typ wyszukiwania. Użyj **<** lub **>**, aby ustawić żądany tryb wyszukiwania. Dostępne typy wyszukiwania to: cyfrowe i analogowe, tylko cyfrowe i tylko analogowe. Po ustawieniu, naciśnij **v**, aby wybrać język teletekstu. Użyj **<** lub **>** aby ustawić "Język teletekstu" oraz wybierz "Skan zakodowany", używając **^** lub **v**. Możesz ustawić **wyszukiwanie kodowanych** jako **Tak**, jeśli chcesz przeskanować zakodowane akcje.



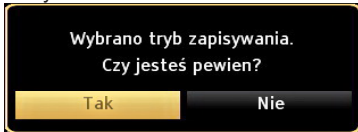
Domyślny kod PIN może się zmienić w zależności od wybranego kraju.

Jeśli konieczne będzie wprowadzenie kodu PIN, aby wyświetlić opcje menu, wprowadź jeden z poniższych kodów: 4725, 0000 lub 1234.

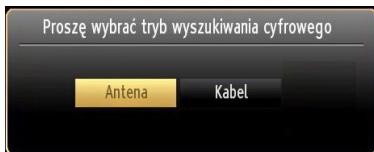
Aby kontynuować, naciśnij przycisk **OK** na pilocie, a na ekranie wyświetli się następująca informacja.



Tryb sklepu (opcja) można włączyć używając przycisku “◀” lub “▶”. Jeśli wybrany jest tryb sklepu (opcjonalne), opcja trybu sklepu będzie dostępna w menu innych ustawień, a funkcje Twojego telewizora będą zoptymalizowane pod kątem najlepszej jakości obrazu. Po wybraniu Trybu sklepu (opcja), wyświetli się ekran potwierdzenia. Wybierz **TAK**, aby kontynuować.



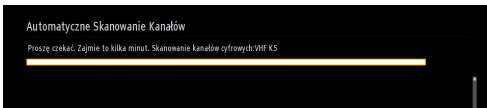
Jeśli wybrany jest tryb główny, tryb sklepu (opcja) nie będzie dostępny po początkowej instalacji. Aby kontynuować, naciśnij przycisk **OK** na pilocie, a na ekranie wyświetli się następująca informacja.



Musisz wybrać tryb wyszukiwania, aby wyszukać i zapisać audycje z żądanego źródła.

### Instalacja anteny

Jeśli wybrałeś opcję **ANTENA** na ekranie **typu wyszukiwania**, telewizor wyszuka cyfrowe audycje telewizji naziemnej.



**UWAGA:** Możesz nacisnąć przycisk **MENU**, aby anulować.

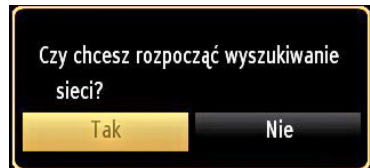
Po zapisaniu wszystkich dostępnych stacji, ich lista zostanie wyświetlona na ekranie. Jeśli chcesz posortować kanały wg LCN(\*), wybierz „tak”, a następnie naciśnij **OK**.



Naciśnij **OK**, aby wyjść z listy kanałów i oglądać TV. (\*) LCN to system logicznego numerowania kanału organizujący dostępne programy zgodnie z rozpoznawalną sekwencją kanału.

### Instalacja TV kablowej

Jeśli wybierzesz opcję **TV KABLOWA** i naciśniesz **OK** na pilocie w celu kontynuacji, na ekranie wyświetli się następująca informacja:



Aby kontynuować wybierz **TAK** i naciśnij **OK**. Aby anulować operację wybierz **NIE** i naciśnij **OK**.



Można wtedy wybrać zakres częstotliwości. Aby podświetlić linię na którą się patrzy, użyj przycisków “^” lub “v”.

Można również wprowadzić zakres manualnie, za pomocą przycisków numerycznych na pilocie.

Ustaw **startową** i **kończącą częstotliwość** jako żądane, używając przycisków numerycznych na pilocie.

Następnie możesz ustawić **krok wyszukiwania** na 8000 KHz lub 1000 KHz.

Jeśli wybierzesz 1000 KHz, telewizor dokona wyszukiwania w bardzo dokładny sposób. Dlatego też, czas wyszukiwania odpowiednio wzrośnie. Po zakończeniu naciśnij przycisk **OK**, aby rozpocząć automatyczne wyszukiwanie. TV wyszuka i zapisze dostępne stacje.

*(\*) Wybór godziny nie jest dostępny dla UK.*

## Odtwarzanie mediów poprzez wejście USB

Używając wejść USB można podłączyć do telewizora dysk twardy lub pendrive. Funkcja ta pozwala na odtwarzanie plików przechowywanych na dysku USB. Obsługiwane są zarówno 2,5 jak i 3,5 calowe dyski zewnętrzne (hdd z zewnętrznym zasilaniem).

**WAŻNE!** Przed podłączeniem jakichkolwiek urządzeń do telewizora zaleca się wykonanie kopii zapasowej plików, aby uniknąć ewentualnej utraty danych. Producent nie ponosi żadnej odpowiedzialności za uszkodzenie plików lub utratę danych. Istnieje ryzyko, iż pewne typy urządzeń USB (np. odtwarzacze MP3), lub dyski twarde/pendrivy mogą nie być kompatybilne z tym odbiornikiem TV. TV obsługuje dyski sformatowane w FAT32 i NTFS, ale nagrywanie nie będzie dostępne dla dysków NTFS. Uwaga: Podczas formatowania dysku USB o pojemności 1TB (Tera Byte) lub większej, mogą wystąpić pewne problemy.

Szybkie podłączanie i odłączanie urządzeń USB jest bardzo niebezpieczne. Należy unikać powtarzanego szybkiego podłączania i odłączania urządzenia. Może to spowodować uszkodzenie fizyczne odtwarzacza USB, oraz samego urządzenia USB. Nie wyjmuj pamięci USB podczas odtwarzania pliku.

## Menu przeglądarki mediów

Używając przeglądarki mediów można wyświetlać zdjęcia, odtwarzać muzykę i filmy przechowywane na dysku USB po jego podłączeniu do TV. Aby to zrobić, proszę wykonać następujące czynności: Podłącz dysk USB do jednego z wejść USB znajdujących się z boku TV.

Do telewizora można podłączyć dwa urządzenia USB. Jeśli oba urządzenia zawierają muzykę, obrazki lub pliki wideo, menu wyboru USB pojawi się na ekranie. Pierwsze urządzenie USB podłączone do TV zostanie nazwane USB Drive 1. Wybierz urządzenie, używając przycisku „**∨**” lub „**∧**”, a następnie naciśnij **OK**.

Naciśnij przycisk **MENU** i wybierz zakładkę przeglądarki mediów, korzystając z lewego/

prawego klawisza kierunkowego i przycisku **OK**. Wyświetli się przeglądarka multimedialna. Można odtworzyć określoną zawartość po wybraniu zakładki Wideo, Muzyka lub Zdjęcia. Postępuj zgodnie ze wskazówkami pod każdym menu, aby uzyskać dostęp do funkcji odtwarzania.

Możesz zmienić ustawienia przeglądarki mediów przy pomocy okienka dialogowego ustawień.

## Używanie przycisku MENU w trybie przeglądarki mediów


Naciśnięcie przycisku **MENU** w trybie przeglądarki mediów powoduje wyświetlenie następującego ekranu menu:



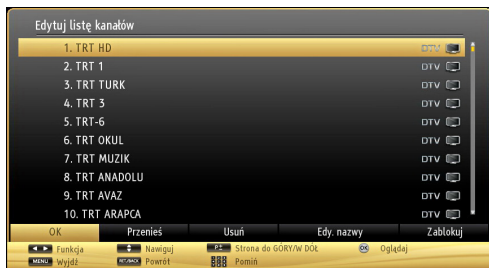
Możesz wejść do opcji menu **Obraz**, **Dźwięk** i **Ustawienia**, używając tego ekranu. Naciśnij ponownie **MENU**, aby wyjść z tego ekranu.

## Zmiana rozmiaru obrazu: Formaty obrazu

Programy mogą być oglądane w różnych formatach, w zależności od odbieranej transmisji. Można zmienić

rozmiar obrazu na telewizorze, aby był on wyświetlany w różnych trybach powiększenia. Naciskaj przycisk **SCREEN**  , aby zmieniać rozmiar obrazu. **Istnieje możliwość przesunięcia ekranu w górę lub w dół poprzez wciśnięcie przycisków „^” lub „v”, podczas gdy powiększenie obrazu zostało ustawione na format 14:9 zoom, kinowy lub napisy.**

## Korzystanie z listy kanałów



Telewizor sortuje wszystkie stacje zapisane na liście kanałów. Listę tę możesz edytować, ustawiać ulubione kanały lub aktywne stacje, przy użyciu opcji listy kanałów. Aby wejść do menu głównego, naciśnij przycisk **MENU**. Wybierz listę kanałów za pomocą przycisków kierunkowych **w lewo** lub **w prawo** . Naciśnij **OK** , żeby obejrzeć zawartość menu. Wybierz **Edytuj listę kanałów** , aby zarządzać zapisanymi kanałami. Użyj przycisków **w górę** lub **w dół** i **OK** , aby wybrać **Edytowanie listy kanałów**. Naciśnij przycisk **w górę** lub **w dół** , aby wybrać kanał, który chcesz zmienić. Naciśnij przycisk **w lewo** lub **w prawo** , aby wybrać opcję z menu listy kanałów. Użyj przycisków **P+/P-**, aby poruszać się w górę lub dół strony. Naciśnij przycisk **MENU**, aby wyjść z tej funkcji.

## Sortowanie listy kanałów

Można wybrać transmisje, które będą wyświetlane na liście kanałów. Aby wyświetlić konkretny typ transmisji, powinno się użyć ustawienia aktywne kanały. Wybierz listę aktywnych kanałów z menu listy kanałów, używając przycisków „^” lub „v”. Naciśnij OK, aby kontynuować. Możesz wybrać typ transmisji z listy, używając przycisków „<” lub „>” oraz OK.

## Szybkie menu

Menu szybkich ustawień pozwala na szybkie wejście do niektórych opcji. Menu to zawiera opcje **Trybu oszczędzania mocy**, **Trybu obrazu**, **Ustawień equalizera**, **Ulubione** i **Timer stanu spoczynku**, **FollowMe TV**, **FollowMe TV do DMR**, **CEC RC Passthrough**. Proszę wcisnąć przycisk **Q.MENU** na pilocie, aby wyświetlić szybkie menu. Więcej szczegółów dotyczących wymienionych funkcji w następujących rozdziałach.

### FollowMe TV

Ze swoim urządzeniem przenośnym możesz strumieniować bieżącą audycję ze swojego TV przy pomocy opcji FollowMe TV. Zainstaluj odpowiednią aplikację Smart Center na swoim urządzeniu przenośnym. Uruchom aplikację.

Więcej informacji na temat korzystania z tej aplikacji odnajdziesz w instrukcji dołączonej do tej aplikacji.

**Uwaga:** Aplikacja ta nie jest kompatybilna ze wszystkimi urządzeniami przenośnymi.

### FollowMe TV do DMR

Funkcja ta pozwala na strumieniowanie wideo z Twojego telewizora na inny lub na urządzenia przenośne, przy użyciu właściwych aplikacji (np.: UPnP - Universal Plug and Play - aplikacji takich, jak BubbleUPnP). Uruchom FollowMe TV do DMR - włączy się timeshifting. Naciśnij czerwony przycisk, a na ekranie pojawi się menu wyboru urządzenia. Wybierz swoje urządzenie i naciśnij OK.

**Uwaga:** Funkcje FollowMeTV i FollowMe TV do DMR działają w zestawieniu z funkcją PVR i wymagają podłączenia nośnika USB z systemem plików FAT32 i wystarczającą ilością wolnego miejsca. Kanały HD nie są obsługiwane, a oba urządzenia muszą być podłączone do tej samej sieci.

### E-poradnik

Instrukcję obsługi dotyczącą możliwości Twojego TV możesz znaleźć w E-poradniku.

Aby skorzystać z E-poradnika naciśnij przycisk Info w czasie, gdy na ekranie wyświetlone jest menu.

Wybierz żadaną kategorię przy pomocy przycisków nawigacyjnych. Każda kategoria zawiera kilka tematów. Wybierz dany temat i naciśnij OK, aby przeczytać instrukcje.

Aby zamknąć E-poradnik naciśnij przycisk Wyjdź.

*Uwaga: Zawartość E-poradnika może się różnić w zależności od modelu.*

### **CEC i CEC RC Passthrough**

Funkcja ta pozwala na obsługę urządzeń wyposażonych w CEC, podłączonych do TV poprzez gniazdo HDMI, za pomocą pilota telewizyjnego.

Najpierw trzeba włączyć funkcję **CEC** w **Innych ustawieniach** w menu **Ustawień**. Naciśnij przycisk **Źródło** i z menu **listy źródeł** wybierz wejście HDMI podłączonego urządzenia CEC. Po podłączeniu urządzenia CEC, pojawi się ono na liście menu źródeł pod własną nazwą, a nie pod nazwą portu HDMI (np.: odtwarzacz DVD, nagrywarka 1, itp.).

Pilot TV jest w stanie automatycznie obsługiwać główne funkcje po wybraniu podłączonego źródła HDMI.

Aby wyłączyć tę funkcję i zakończyć kontrolowanie urządzenia za pomocą pilota TV, naciśnij i przytrzymaj przez 3 sekundy przycisk "0-Zero" na pilocie. Możesz też nacisnąć przycisk **Q.Menu** na

pilocie, podświetlić **CEC RC Passthrough** i ustawić jako **Wyłączone**, naciskając przycisk kierunkowy **w lewo** lub **w prawo**. Funkcję tę można też włączyć lub wyłączyć w menu **Ustawienia/Inne ustawienia**.

Telewizor obsługuje również funkcję ARC (Kanał powrotny dźwięku). Funkcja ta, to łącze audio, mające na celu zastąpienie innych kabli pomiędzy telewizorem a systemem audio (odbiornik A/V lub zestaw głośników).

Gdy ARC jest włączone, telewizor nie wycisza automatycznie swoich innych wyjść audio. Jeśli więc chcesz słuchać dźwięku tylko z podłączonego urządzenia audio, musisz zmniejszyć dźwięk TV do zera manualnie, (tak samo, jak inne cyfrowe wyjścia audio - optyczne lub koaksjalne). Jeśli chcesz zmienić natężenie dźwięku podłączonego urządzenia, musisz wybrać je z listy źródeł. W takim przypadku, przyciski kontrolne głośności obsługują podłączone urządzenie audio.



## Opcje i funkcje menu

Zawartość menu obrazu	
<b>Tryb</b>	Zgodnie z wymogami można ustawić odpowiedni tryb. Tryb obrazu może zostać ustawiony wg jednej z tych opcji: <b>Kinowy, Gry, Dynamiczny i Naturalny</b> .
<b>Kontrast</b>	Ustawia wartości jasności i ciemności ekranu.
<b>Jasność</b>	Ustawia wartości jasności ekranu.
<b>Ostrość</b>	Ustawia wartości ostrości dla obiektów wyświetlanych na ekranie.
<b>Kolor</b>	Ustawia wartości kolorów, dopasowując je.
<b>Tryb oszczędzania energii</b>	Przy pomocy przycisków lub proszę ustawić tryb oszczędzania energii, jako Eco, obraz wyłączony lub nieaktywny. W celu uzyskania dalszych informacji na temat trybu oszczędzania energii, proszę przeczytać część instrukcji obsługi zatytułowaną „Informacje ekologiczne”.
<b>Podświetlenie (opcja)</b>	To ustawienie kontroluje podświetlenie i może być ustawione na automatyczne, maksymalne, minimalne i tryb Eco. Funkcja podświetlenia będzie nieaktywna podczas włączonego trybu oszczędzania energii. Podświetlenie nie może zostać włączone w trybie VGA lub przeglądania mediów, lub gdy tryb obrazu ustawiony jest na grę.
<b>Redukcja szumów</b>	Jeżeli transmitowany sygnał jest słaby i występują zakłócenia obrazu, proszę użyć ustawienia redukcji szumu, aby zredukować takie zakłócenia. Tryb redukcji szumów może zostać ustawiony wg jednej z tych opcji: <b>niski, średni, wysoki lub wyłączony</b> .
Ustawienia zaawansowane	
<b>Kontrast dynamiczny</b>	Możesz zmienić wartość kontrastu używając funkcji kontrastu dynamicznego. Kontrast dynamiczny może zostać ustawiony wg jednej z tych opcji: <b>niski, średni, wysoki lub wyłączony</b> .
<b>Temperatura koloru</b>	Ustawia pożądany ton koloru.
<b>Powiększenie obrazu</b>	Ustawia rozmiar obrazu na auto, 16:9, z napisami, 14:9, 14:9 powiększony, 4:3, lub kino. Auto (Dostępne wyłącznie w trybie Smart z przełączeniem wysokiego napięcia/niskiego napięcia SCART PIN8).
<b>HDMI True Black</b>	Podczas oglądania ze źródła HDMI, funkcja ta będzie widoczna w menu ustawień obrazu. Można użyć tej funkcji, aby poprawić czerń w obrazie.
<b>Tryb filmu</b>	Filmy są nagrywane z różną ilością ramek wyświetlanych na sekundę, która jest inna niż w przypadku normalnych programów telewizyjnych. Proszę przełączyć tę funkcję w trakcie oglądania filmów, aby lepiej widzieć sceny z szybkim ruchem.
<b>Odcień skóry</b>	Ustawia pożądany odcień skóry.
<b>Zmiana koloru</b>	Ustawia pożądany ton koloru.
<b>Wzmocnienie RGB</b>	Proszę nacisnąć przycisk OK, aby zmienić wzmocnienie RGB. Korzystając z tego elementu można ustawić wartości temperatury koloru.
<b>Reset</b>	Resetuje ustawienia obrazu do ustawień fabrycznych.
<b>Autopozycja (w trybie PC)</b>	Automatycznie optymalizuje wyświetlanie. Proszę wcisnąć OK, aby zoptymalizować.
<b>Pozycja H (w trybie PC)</b>	Ten element przesuwaa obraz poziomo w prawą lub lewą stronę na ekranie.
<b>Pozycja V (w trybie PC)</b>	Ten element przesuwaa obraz pionowo w górę lub w dół na ekranie.
<b>Częstotliwość zegara (w trybie PC)</b>	Zegar punktów pozwala na wyregulowanie zakłóceń, które pojawiają się jako pasma pionowe przy intensywnym wyświetlaniu punktów np. na arkuszu kalkulacyjnym lub w paragrafach lub tekście z mniejszą czcionką.
<b>Faza (w trybie PC)</b>	W zależności od rozdzielczości i od częstotliwości skanowania ustawionej na wejściu TV, na ekranie może się pojawiać zamglony obraz lub szum. W takim przypadku można użyć tej opcji, aby uzyskać czysty obraz metodą prób i błędów.
<i>W trybie VGA (PC), niektóre opcje w menu obrazu będą niedostępne. Zamiast tego, ustawienia trybu VGA zostaną dodane do ustawień obrazu podczas trybu PC.</i>	

## Opcje i funkcje menu

Zawartość menu dźwięku	
<b>Volume</b>	Ustawia głośność
<b>Korektor:</b>	W menu korektora można zmienić tryb na: <b>Muzykę, Film, Mowę, Płaski, Klasyczny oraz Użytkownika</b> . Proszę wcisnąć przycisk <b>MENU</b> , aby wrócić do poprzedniego menu. Ustawienia w menu korektora mogą być zmienione manualnie tylko wtedy, gdy tryb dźwięku został wybrany jako Użytkownika..
<b>Balans</b>	To ustawienie służy do ustawienia balansu głośnika lewego lub prawego..
<b>Słuchawki</b>	Ustawia głośność słuchawek.
<b>Tryb dźwięku</b>	Przy pomocy przycisku w lewo lub w prawo można wybrać tryby Mono, Stereo, Dual I lub Dual II, pod warunkiem, że wybrany kanał obsługuje ten tryb.
<b>AVL</b>	Funkcja automatycznego ograniczania głośności (AVL) reguluje dźwięk, aby uzyskać stały poziom wyjściowy pomiędzy programami, w których istnieją różnice poziomu dźwięku (na przykład podczas reklam poziom głośności jest z reguły wyższy, niż podczas nadawania programów).
<b>Słuchawki/Wyjście audio:</b>	Podłączając zewnętrzny wzmacniacz do TV, korzystając z wyjścia słuchawkowego, możesz wybrać opcję wyjście audio. Jeśli podłączyłeś słuchawki do TV, ustaw tę opcję jako słuchawki.
<b>Dynamiczny bas</b>	Włączanie / wyłączenie dynamicznego basu.
<b>Dźwięk przestrzenny</b>	Dźwięk przestrzenny może być włączony lub wyłączony. .
<b>Wyjście cyfrowe</b>	Ustawia tryb audio wyjścia cyfrowego.
menu instalacji i przestrojenia	
<b>Automatyczne skanowanie kanałów</b>	<p>Wyświetla opcje automatycznego strojenia.</p> <p><b>Antena cyfrowa:</b> Wyszukuje i zapisuje stacje naziemne DVB.</p> <p><b>Kabel cyfrowy:</b> Wyszukuje i zapisuje stacje kablowe DVB.</p> <p><b>Analogowy:</b> Wyszukuje i zapisuje stacje analogowe.</p> <p><b>Antena cyfrowa i analogowa:</b> Wyszukuje i zapisuje stacje naziemne DVB i analogowe.</p> <p><b>Kabel cyfrowy i analogowy:</b> Wyszukuje i zapisuje stacje kablowe DVB i analogowe.</p>
<b>Ręczne skanowanie kanałów</b>	Funkcja ta może być użyta wyłącznie dla przekazu bezpośredniego.
<b>Wyszukiwanie kanałów sieciowych</b>	Wyszukuje kanały połączone z systemem nadawania.
<b>Dostrajanie analogowe</b>	Funkcja może być używana do dostrajania kanałów analogowych. Funkcja ta jest niedostępna jeśli nie ma zapisanych żadnych kanałów analogowych.
<b>Pierwsza instalacja</b>	Usuwa wszystkie zachowane kanały i ustawienia, resetuje TV do ustawień fabrycznych i rozpoczyna pierwszą instalację. Więcej informacji na temat tej czynności znajdziesz w części opisującej początkową instalację.
<b>Czyszczenie listy serwisowej (*)</b>	(*) To ustawienie jest widoczne tylko wtedy, gdy opcja kraju ustawiona jest na Danię, Szwecję, Norwegię lub Finlandię. Tego ustawienia używa się do usuwania zapisanych kanałów.

## Opcje i funkcje menu


Zawartość menu ustawień	
<b>Dostęp warunkowy</b>	Kontroluje moduły dostępu warunkowego, jeśli są dostępne.
<b>Język</b>	Konfiguruje ustawienia języka.
<b>Kontrola rodzicielska</b>	Konfiguruje ustawienia kontroli rodzicielskiej. Domyślny kod PIN może się zmienić w zależności od wybranego kraju. Jeśli konieczne będzie wprowadzenie kodu PIN, aby wyświetlić opcje menu, wprowadź jeden z poniższych kodów: 4725, 0000 lub 1234.
<b>Timery</b>	Ustawia timery dla wybranych programów.
<b>Konfiguracja nagrywania</b>	Wyświetla menu konfiguracji nagrywania.
<b>Data/Godzina</b>	Ustawia datę i godzinę. Uwaga: * Telewizor pobiera informację o czasie poprzez nadawany program. Prawidłowy czas będzie dostępny w ustawieniach daty/czasu, jeśli informacja o czasie jest nadawana w programie. Jeśli telewizor jest w trybie bez kanału, ustawienia daty/czasu mogą być zmienione. Jednak, gdy jest ustawiony kanał, tylko "tryb ustawienia czasu" może być zmieniony, a jeśli jest ustawiony na manualny, udostępniona będzie strefa czasowa. * Jeśli telewizor jest przełączony w tryb oczekiwania, a następnie włączony i nie jest dostępny program, informacja o czasie nie będzie zaktualizowana. Jeśli jest nadawany program, informacja o czasie będzie pobrana z programu. Innymi słowy, informacja o czasie będzie dostępna zgodnie z następującym pierwszeństwem: Telewizor najpierw szuka informacji o czasie w nadawanym programie, następnie w ustawieniach użytkownika, a w końcu w informacji w teletekście.
<b>Źródła</b>	Włącza lub wyłącza wybrane opcje źródeł.
<b>Ustawienia sieciowe (opcja)</b>	Wyświetla ustawienia sieciowe
<b>Inne ustawienia: Wyświetla inne opcje ustawień telewizora:</b>	
<b>Limit czasu menu</b>	Zmienia limit dla czasu wyświetlania menu.
<b>Skanowanie kanałów kodowanych</b>	Gdy ustawienie to jest aktywne, podczas wyszukiwania znajdowane będą także kanały kodowane. Jeżeli ustawienie to jest <b>nieaktywne</b> , kanały kodowane nie będą znajdowane podczas wyszukiwania automatycznego lub ręcznego.
<b>Niebieskie tło</b>	Aktywuje lub dezaktywuje niebieskie tło podczas, gdy sygnał jest słaby lub go w ogóle nie ma.
<b>Uaktualnienie oprogramowania</b>	Aby mieć pewność, że odbiornik TV jest na bieżąco aktualizowany, można skorzystać z tego ustawienia. Aby operacja przebiegła pomyślnie, proszę się upewnić, że telewizor jest w stanie czuwania (standby).
<b>Wersja aplikacji</b>	Wyświetla wersję aplikacji.
<b>Osoby niedosłyszące</b>	Jeżeli nadawca audycji przewidział specjalny sygnał audio, można ustawić tę opcję jako aktywną, aby móc go odbierać.
<b>Opis Audio</b>	Opis audio odnosi się do dodatkowej narracji dla osób niewidzących i niedowidzących dla mediów wizualnych, włącznie z telewizją i kinem. Tej funkcji można używać tylko wtedy, gdy nadawca obsługuje dodatkową ścieżkę narracji.
<b>Automatyczne wyłączenie telewizora</b>	Możesz ustawić czas automatycznego wyłączenia. Po jego upływie, jeśli TV nie jest oglądany, wyłączy się samoczynnie.
<b>Wyszukiwanie w trybie oczekiwania (opcja)</b>	Jeśli wyłączą Państwo funkcję wyszukiwania w trybie oczekiwania, będzie ona niedostępna. Aby korzystać z tej funkcji, proszę się upewnić, że jest ona włączona. Jeśli wyszukiwanie w trybie oczekiwania jest włączone, gdy TV znajduje się w trybie oczekiwania, wyszukane zostaną dostępne kanały. Jeśli TV odnajdzie jakieś nowe lub brakujące kanały, wyświetli się menu pytające, czy wprowadzić zmiany. Po tej operacji lista kanałów zostanie uaktualniona i zmieniona. Uaktywnij ustawienia wyszukiwania w trybie oczekiwania, aby umożliwić TV automatyczne aktualizowanie częstotliwości stacji, definicji i tym podobnych zmian.

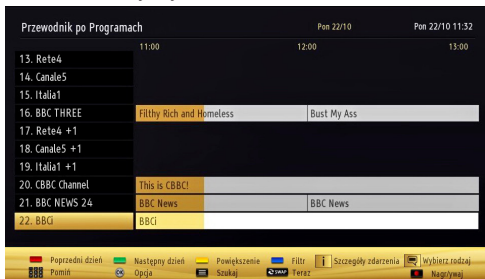
## Opcje i funkcje menu

### Inne ustawienia: Wyświetla inne opcje ustawień telewizora:

<b>Tryb sklepu (opcja)</b>	Jeśli wystawiasz TV w sklepie, możesz aktywować ten tryb. Kiedy Tryb sklepu jest aktywowany, niektórych funkcji w menu TV nie będzie można ustawić.
<b>Renderer DLNA (opcja)</b>	Funkcja renderera DLNA pozwala na współdzielenie plików przechowywanych na smartfonie. Jeśli posiadasz smartfon kompatybilny z rendererem DLNA oraz zainstalowane właściwe oprogramowanie, możesz współdzielić/odtwarzać zdjęcia na swoim TV. Więcej informacji znajdziesz w instrukcji oprogramowania do współdzielenia plików.
<b>Tryb włączania</b>	To ustawienie konfiguruje preferencje trybu włączania. Zawsze włączony: TV zawsze się włącza, jeśli będzie naciśnięty główny przycisk włączenia/wyłączenia z sieci. / Tryb oczekiwania TV zawsze włącza się w trybie oczekiwania. / Ostatni stan: TV zawsze włącza się na ostatnio wybrany kanał/źródło.
<b>Wirtualny pilot (opcja)</b>	Włącza lub wyłącza funkcję wirtualnego pilota.
<b>CEC</b>	Ustawienie to pozwala na całkowite włączenie lub wyłączenie funkcji CEC. Naciśnij przycisk <b>w lewo</b> lub <b>w prawo</b> , aby włączyć lub wyłączyć tę funkcję.

## Elektroniczny przewodnik po programach (EPG)

Niektóre kanały, ale nie wszystkie, podają informacje o aktualnym i następnym programie. Naciśnij przycisk **EPG** , aby wyświetlić menu EPG.



Przewodnik po Programach		Pon 22/10		Pon 22/10 11:52	
		11:00	12:00	13:00	
13. Rete4					
14. Canale5					
15. Italia1					
16. BBC THREE	Filly Rich and Homeless		Bust My Ass		
17. Rete4 +1					
18. Canale5 +1					
19. Italia1 +1					
20. CBBC Channel	This is CBBC!				
21. BBC NEWS 24	BBC News		BBC News		
22. BBC	BBC!				

**W górę/dół/lewo/prawo:** Poruszanie się po EPG.


**OK:** Wyświetla opcje programu.

**INFO(I):** Wyświetla szczegółowe informacje o wybranym programie.

**ZIELONY:** Przelącza na EPG w formacie listy.

**ŻÓŁTY:** Przelącza na EPG w porządku chronologicznym.

**NIEBIESKI:** Wyświetla opcje filtrowania.

 (RECORD): TV rozpocznie nagrywanie wybranego programu. Możesz nacisnąć ponownie, aby zatrzymać nagrywanie.

**WAŻNE:** Aby nagrać program, powinieneś najpierw podłączyć dysk USB do TV, gdy jest on wyłączony. Powinieneś następnie włączyć TV, aby włączyć funkcję nagrywania. W innym przypadku, funkcja nagrywania będzie niedostępna.

**Uwaga:** Podczas nagrywania przelączenie na inne źródło lub programy jest niemożliwe.

## Opcje Programów

W menu EPG, naciśnij przycisk **OK**, żeby wejść do menu **Opcje programów**.

### Wybór kanału

Używając tej opcji w menu EPG, możesz przelączyć na wybrany kanał.

### Nagrywanie / Usui zaprogramowane nagranie

Po wybraniu programu w menu EPG, naciśnij **OK**, aby wyświetlić dostępne **Opcje**. Wybierz opcję **"Nagraj"** i naciśnij przycisk **OK**. Po tej czynności nagrywanie zostanie ustawione dla wybranego programu.

Aby anulować ustawione już nagrywanie, podświetl program i naciśnij przycisk **OK** i wybierz opcję **"Usui zaprogramowane nagranie"**. Nagrywanie zostanie anulowane.

## Ustaw / Usui timer

Po wybraniu programu w menu EPG, naciśnij **OK**, aby wyświetlić dostępne **Opcje**. Wybierz opcję **"Ustaw timer dla programu"** i naciśnij **OK**. Możesz ustawić timer dla przyszłych programów. Aby usunąć ustawiony timer, podświetl dany program i naciśnij **OK**. Następnie, wybierz opcję **"Usui timer"**. Timer zostanie usunięty.

**Uwaga:** Nie można nagrywać lub ustawić timera dla dwóch lub więcej programów wyświetlanych w tym samym przedziale czasowym.

## Nagrywanie programów

**WAŻNE:** Używając nowego dysku USB **zalecane jest sformatowanie go przy użyciu opcji TV "formatowanie dysku"**.

Aby nagrać program, powinieneś najpierw podłączyć dysk USB do TV, gdy jest on wyłączony. Powinieneś następnie włączyć TV, aby włączyć funkcję nagrywania.

Dla celów nagrywania, podłączony dysk USB lub dysk zewnętrzny powinien mieć pojemność co najmniej 1GB i powinien być kompatybilny z USB 2.0. Jeśli podłączone urządzenie USB nie obsługuje prędkości przesyłu danych 2.0, pojawi się wiadomość o błędzie.

**Uwaga:** Nagrane programy są zapisywane na podłączony dysk USB. Jeśli chcesz, możesz zapisać/skopiować nagrania na swój komputer; niemniej jednak, nie będzie można otwierać tych nagrań na komputerze. Nagrania można otwierać wyłącznie na telewizorze.

**Uwaga:** Podczas korzystania z funkcji timeshift, mogą wystąpić zakłócenia synchronizacji obrazu z dźwiękiem. Nagrywanie radia nie jest obsługiwane. TV może nagrać do dziesięciu godzin programów.

Nagrane programy są dzielone na partycje 4GB.

Jeżeli prędkość zapisywania podłączonego dysku USB nie jest wystarczająca, nagrywanie może nie dojść do skutku, a funkcja timeshift może być niedostępna

Nagrywanie programów HD może zajmować więcej miejsca na dysku USB, w zależności od rozdzielczości programu. Z tego powodu, zaleca się stosowanie dysków twardej USB do nagrywania programów HD.

Proszę nie odłączać USB/HDD podczas nagrywania. Może to uszkodzić podłączony USB/HDD.

Dostępna jest obsługa wielu partycji. Obsługiwane są maksymalnie dwie różne partycje. Jeśli dysk posiada więcej niż dwie partycje, może wystąpić awaria. Pierwsza partycja dysku USB wykorzystywana jest do funkcji PVR. Aby ją móc wykorzystać do funkcji PVR, musi zostać ona sformatowana jako partycja podstawowa.

Niektóre pakiety strumieniowe mogą nie zostać nagrane z powodu problemów z sygnałem, co może czasem spowodować zamrażanie obrazu podczas odtwarzania.

Przyciski Record, Play, Pause, Display (dla listy odtwarzania) nie mogą być używane podczas włączonego teletekstu. Jeśli nagrywanie jest rozpoczęte przez timer, teletekst jest wyłączany automatycznie. Również korzystanie z teletekstu podczas trwającego nagrywania lub odtwarzania jest niemożliwe.

## Nagrywanie z przesunięciem czasu (time shift)

Naciśnij przycisk **II** (PAUZA) podczas oglądania audycji, aby przełączyć na tryb przesunięcia czasu. W trybie przesunięcia czasu, program jest zatrzymany i jednocześnie nagrywany na podłączony dysk USB. Naciśnij **▶** (PLAY) ponownie, aby kontynuować oglądanie programu od momentu jego zatrzymania. Różnicę w przesunięciu czasu pomiędzy rzeczywistym programem a nagraniem można zaobserwować na pasku informacyjnym.

## Natychmiastowe nagrywanie

Naciśnij przycisk **●** (RECORD), aby rozpocząć natychmiastowe nagrywanie oglądanego właśnie programu. Można nacisnąć przycisk **●** (RECORD) na pilocie ponownie, aby nagrać następną audycję w programie. W takim przypadku, pojawi się na ekranie krótki komunikat na ten temat. Naciśnij **■** (STOP), aby anulować natychmiastowe nagrywanie. Przełączanie pomiędzy różnymi audycjami lub źródłami oraz przeglądarka mediów nie są dostępne w czasie nagrywania.

## Oglądanie nagranych programów

W głównym menu, użyj przycisków “<” lub “>”, aby wybrać **przeglądarkę mediów**. W menu głównym, podświetl pozycję w **bibliotece nagrań** przyciskiem „<” lub „>”, a następnie naciśnij **OK**. Pojawi się biblioteka nagrań. Wybierz nagrany program z listy (jeśli uprzednio nagrany), używając przycisku “^” / “>”. Aby sprawdzić **opcje odtwarzania**, naciśnij **OK**. Wybierz właściwą opcję, używając przycisków “~” / “^” lub **OK**.



Dostępne opcje odtwarzania:

- Odtwarzaj od początku: Nagranie odtwarzane jest od początku.
- Ponów: Ponawia odtwarzanie nagrania.

- Odtwarzaj od momentu: Określa konkretny moment odtwarzania.

*Uwaga: Dostęp do menu głównego i elementów menu nie będzie możliwy podczas odtwarzania.*

Naciśnij **■** (STOP), aby zatrzymać odtwarzanie i powrócić do biblioteki nagrań.

## Powolne odtwarzanie do przodu

Naciskając **III** (PAUZA) podczas odtwarzania nagranego programu, uaktywni się opcję powolnego odtwarzania do przodu. Możesz użyć przycisku **▶▶**, aby włączyć powolne przewijania do przodu. Naciskając przycisk **▶▶** ponownie, zmieni się prędkość przewijania do przodu.

## Biblioteka nagrań

Aby wyświetlić listę nagrań, wybierz „**bibliotekę nagrań**” i naciśnij przycisk **OK**. Pojawi się biblioteka nagrań z dostępnymi nagraniami. Wszystkie nagrania są przechowywane na liście w bibliotece nagrań.

**>** (Ponów): Ponawia odtwarzanie nagrania.

**CZERWONY przycisk (Usuń)**: Usuwa wybrane nagranie.

**ZIELONY przycisk (edytuj)**: Wprowadza zmiany w wybranym nagraniu.

**NIEBIESKI przycisk (sortuj)**: Zmienia kolejność nagrań. Dostępny jest szeroki wybór opcji sortowania.

**Przycisk OK**: Uaktywnia menu opcji odtwarzania:

**INFO (szczegóły)**: Wyświetla krótki i długi opis programów.

## Konfiguracja nagrywania

Wybierz element konfiguracji nagrania w menu instalacji, aby skonfigurować ustawienia nagrywania.

**Formatuj dysk**: Funkcji formatowania dysku można wykorzystać do sformatowania podłączonego dysku USB. **WAŻNE**: Proszę pamiętać, że wszystkie dane przechowywane na dysku USB zostaną utracone podczas jego formatowania i konwersji na FAT32, gdy opcja ta zostanie aktywowana. Można również spróbować sformatować dysk USB, gdy nie działa on poprawnie. W większości przypadków sformatowany dysk USB znacznie działać poprawnie; niemniej jednak **WSZYSTKIE** dane na nim przechowywane zostaną utracone.

**Uwaga:** Jeśli komunikat “USB jest zbyt wolne” pojawi się na ekranie podczas rozpoczęcia nagrywania, spróbuj zrestartować nagrywanie. Jeśli nadal występuje ten sam błąd, możliwe, że Państwa urządzenie USB nie spełnia wymogów technicznych dotyczących prędkości. Spróbuj podłączyć inny dysk USB.

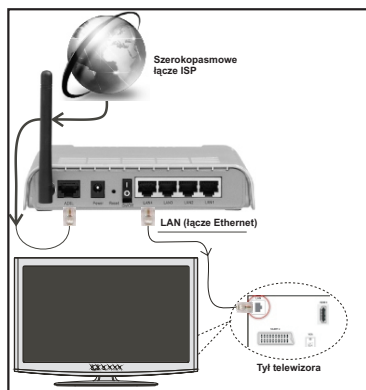


## Połączenie z internetem

### Podłączanie do sieci przewodowej

**Aby podłączyć się do sieci przewodowej LAN, należy wykonać następujące kroki:**

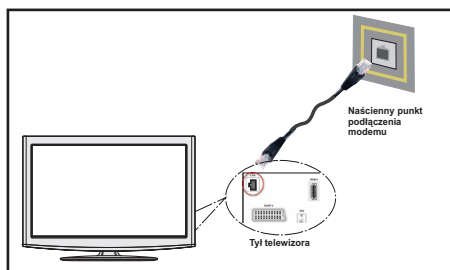
- Podłącz kabel ethernet do WEJŚCIA ETHERNET Twojego modemu.
- Upewnij się, że oprogramowanie Nero MediaHome jest zainstalowane na Twoim komputerze (dla funkcji DLNA). Więcej informacji o procesie instalacyjnym w Aneksie A.
- Następnie powinieneś podłączyć swój komputer do jednego ze złączy LAN swojego modemu (np. LAN 1) za pomocą odpowiedniego kabla LAN.
- Użyj innego wyjścia LAN na modemie (np. LAN 2), aby podłączyć twój telewizor. Możesz dodać swój TV do LAN poprzez połączenie portu LAN z tyłu telewizora to złącza LAN na modemie, jak na rysunku.



- Aby uzyskać dostęp i odtwarzać wspólne pliki, musisz wybrać przeglądarkę plików. Naciśnij przycisk **MENU** i wybierz zakładkę przeglądarki mediów, korzystając z lewego/prawego klawisza kierunkowego. Naciśnij przycisk OK, aby kontynuować. Wybierz żądany typ pliku i naciśnij OK. Zawsze musisz używać ekranu przeglądarki mediów, aby uzyskać dostęp i odtwarzać pliki sieciowe.
- Przy połączeniu przewodowym, dla lepszej jakości odtwarzania powinno się używać PC/HDD/Odtwarzacza multimedialnego lub innych urządzeń kompatybilnych z DLNA 1.5.

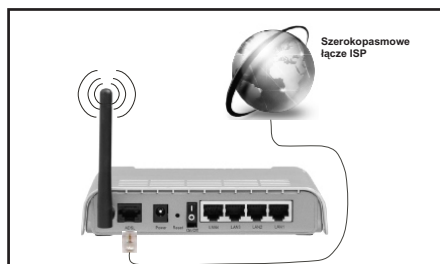
**Aby skonfigurować ustawienia sieci przewodowej, patrz sekcja Ustawienia sieci w Menu ustawień.**

- Istnieje możliwość podłączenia telewizora do swojej sieci LAN, w zależności od konfiguracji Twojej sieci. W takim przypadku, użyj kabla Ethernetu, aby podłączyć telewizor bezpośrednio do ściennego wyjścia sieci.



### Podłączanie do sieci bezprzewodowej (opcja)

Telewizor można podłączyć do bezprzewodowej sieci domowej (jak pokazano poniżej).



- Router Wireless-N (IEEE 802.11a/b/g/n) z równoczesnymi pasmami 2.4 i 5 GHz przeznaczonymi do zwiększenia przepustowości pasma. Zoptymalizowane dla gładszego i szybszego przesyłu obrazu HD, transferu plików oraz gier bezprzewodowych.
- Użyj złącza LAN dla szybszego przekazu plików pomiędzy innymi urządzeniami, np. komputerami.
- Częstotliwość i kanał różnią się, w zależności od rejonu.
- Prędkość transmisji różni się w zależności od odległości i liczby przeszkód pomiędzy produktami transmisji, konfiguracji produktów, stanu fal radiowych, ruchu na linii oraz produktów, których używasz. Transmisja może być również zaprzestana lub przerwana, w zależności od warunków fal radiowych telefonów DECT lub innych urządzeń WiFi 11b. Standardowe wartości dla szybkości transmisji to teoretycznie maksymalne wartości sieci bezprzewodowej. Nie są one rzeczywistymi szybkościami transmisji danych.
- Miejsce, gdzie przesył jest najefektywniejszy zależy od otoczenia użytkownika.
- Adapter bezprzewodowy LAN powinien być podłączony bezpośrednio do portu USB telewizora. Hub USB nie jest obsługiwany.
- Aby skonfigurować ustawienia sieci bezprzewodowej, patrz sekcja Ustawienia sieci w Menu ustawień.



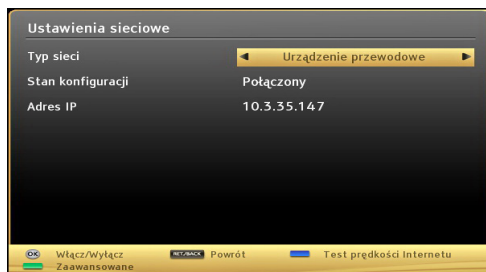
- Bezprzewodowa funkcja TV obsługuje modemy typu 802,11, b, g i n. Zaleca się używanie protokołu komunikacyjnego IEEE 802.11n w celu uniknięcia wszelkich problemów podczas oglądania wideo.
- Gdy w pobliżu znajdują się inne modemy z takim samym SSID, musisz zmienić SSID swojego modemu. W innym przypadku możesz napotkać problemy z połączeniem. Jeśli doświadczysz problemów z połączeniem bezprzewodowym, skorzystaj zamiast tego z połączenia kablowego.

### Konfiguracja ustawień sieciowych (opcja)

Ustawienia sieciowe Twojego TV zawierają opcje połączeń przewodowych i bezprzewodowych. Spróbuj wtedy podłączyć kabel LAN; wtedy TV będzie mógł otrzymać adres IP.

### Konfigurowanie ustawień urządzenia przewodowego

Jeśli podłączasz TV poprzez wejście ETHERNET, aby skonfigurować, wybierz **urządzenie przewodowe**, jako typ sieci.



### Typ sieci

Typ sieci może być ustawiony, jako urządzenie **przewodowe** lub **bezprzewodowe**, zgodnie z aktywnym połączeniem z telewizorem. Wybierz urządzenie przewodowe, jeśli podłączyłeś TV do kabla LAN. Wybierz urządzenie bezprzewodowe, jeśli podłączyłeś TV korzystając z bezprzewodowego adaptera USB (**sprzedawany osobno**).

### Stan konfiguracji

Część ta wyświetla stan połączenia. Wybierz **Podłączony**, jeśli chcesz aktywować połączenie. Wybierz **niepołączony**, jeśli chcesz rozłączyć.

### Adres IP

Jeśli dostępne jest połączenie, w tej części zostanie wyświetlony adres IP. Jeśli chcesz ustawić preferencje adresu IP, naciśnij **ZIELONY** przycisk i przełącz na tryb zaawansowany.

### Konfiguracja ustawień sieci przewodowej w trybie zaawansowanym

Po naciśnięciu **ZIELONEGO** przycisku, dostępny będzie tryb zaawansowany. Będąc w trybie zaawansowanym naciśnij **CZERWONY** przycisk, aby edytować ustawienia. Po zakończeniu naciśnij **OK**, aby zapisać, lub **RETURN/BACK**, aby anulować.

### Konfigurowanie ustawień urządzenia bezprzewodowej (opcja)

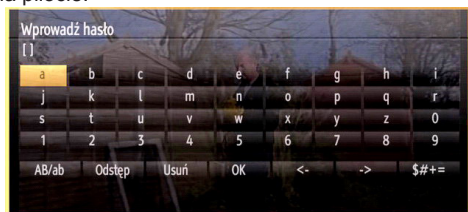
Funkcja ta jest używana wyłącznie dla celów infrastrukturalnych takich, jak połączenie z siecią, stronami hbb i serwerami DLNA (opcja). Wybierz **Typ sieci** jako **Urządzenie bezprzewodowe** aby rozpocząć proces podłączania. .



Aby włączyć funkcję Wi-Fi, profile powinny być poprawnie skonfigurowane. Podłącz adapter Wi-Fi (sprzedawany osobno) do jednego z portów USB telewizora.

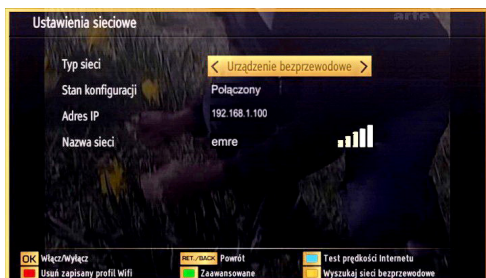
Naciśnij **ŻÓŁTY** przycisk, aby wyszukać sieci bezprzewodowe z menu ustawień sieciowych. Następnie wyświetli się lista dostępnych sieci. Proszę wybrać żądaną sieć z listy.

Jeśli wybrana sieć jest zabezpieczona hasłem, proszę go wprowadzić korzystając z wirtualnej klawiatury. Klawiatury tej można używać korzystając z **klawiszy nawigacyjnych** (lewo/prawo/góra/dół) i klawisza **OK** na pilocie.



Poczekaj, aż adres IP pojawi się na ekranie.

Oznacza to, że połączenie zostało ustanowione. Aby rozłączyć się z siecią, powinieneś podświetlić **status konfiguracji** i nacisnąć **OK**.



Można przemieszczać się pomiędzy zakładkami menu naciskając lewy/prawy przycisk kierunkowy. Pasem pomocy u dołu okienka dialogowego pokazuje dostępne funkcje. Naciśnij **NIEBIESKI** przycisk, aby sprawdzić prędkość swojego połączenia z Internetem.

Możesz sprawdzić siłę sygnału używając menu ustawień sieciowych dla trybu urządzenia bezprzewodowego.

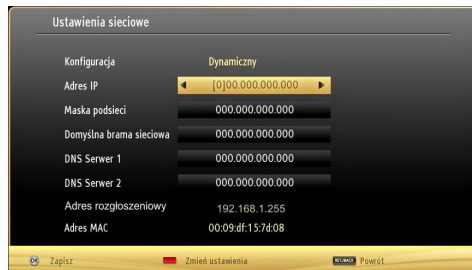
## Informacje

**Stan konfiguracji:** Wyświetla status Wi-Fi jako połączony lub niepołączony.

**Adres IP:** Wyświetla bieżący adres IP.

**Nazwa sieci:** Wyświetla nazwę podłączonej sieci.

Naciśnij **ZIEŁONY** przycisk, aby przejść do trybu zaawansowanego, a następnie naciśnij **OK**, aby zmienić ustawienia.



## Usuń zapisane profile Wi-Fi

Zapisane profile zostaną usunięte jeśli naciśniesz czerwony przycisk podczas wyświetlonej informacji o wyborze urządzenia bezprzewodowego.

## Podłączanie telefonu komórkowego poprzez Wi-Fi (opcja)

- Jeśli Twój telefon komórkowy posiada funkcję Wi-Fi, możesz go podłączyć do TV używając połączenia Wi-Fi poprzez router w celu odtwarzania zawartości telefonu. Aby móc to zrobić, telefon komórkowy musi posiadać odpowiednie oprogramowanie do współużytkowania.
- Połącz się z routerem postępując zgodnie z krokami podanymi powyżej w sekcji połączenia Wi-Fi.
- Potem połącz swój telefon komórkowy z routerem i uaktywnij oprogramowanie do współużytkowania na swoim telefonie komórkowym. Wybierz następnie pliki, które chcesz współdzielić ze swoim TV.
- Jeśli połączenie zostanie ustanowione poprawnie, powinieneś uzyskać dostęp do współdzielonych plików na swoim telefonie komórkowym przy pomocy przeglądarki mediów na swoim TV.
- Wejść do menu przeglądarki mediów i wyświetlić menu OSD wyboru urządzenia odtwarzającego. Wybierz swój telefon komórkowy i naciśnij **OK**, aby kontynuować.

*Uwaga: Funkcja ta może nie być obsługiwana przez niektóre telefony komórkowe.*

## Ekran bezprzewodowy (WIRELESS DISPLAY)

Ekran bezprzewodowy (MIRACAST) jest standardem strumieniowania obrazu i dźwięku stworzonym przez Wi-Fi Alliance. Funkcja ta umożliwia korzystanie z telewizora jako ekranu urządzeń mobilnych.

### Używanie z urządzeniami przenośnymi

Istnieją różne standardy umożliwiające współdzielenie ekranów pomiędzy Twoim urządzeniem mobilnym, a telewizorem, w celu wyświetlania plików graficznych, odtwarzania filmów i dźwięku.

- Telewizor musi być podłączony do bezprzewodowej sieci.

- Naciśnij przycisk **Źródło** na pilocie i przełącz na **Wyświetlacz bezprzewodowy**. Pojawi się ekran informujący o gotowości telewizora do nawiązania połączenia.

- Otwórz aplikację do współdzielenia plików na swoim urządzeniu przenośnym. Różne firmy różnie nazywają swoje aplikacje, więc proszę sprawdzić w instrukcji obsługi swojego urządzenia przenośnego odnośnie szczegółów.

- Wyszukaj urządzenia. Po wybraniu swojego telewizora i dokonaniu połączenia, ekran Twojego urządzenia przenośnego zostanie wyświetlony na telewizorze.

**Uwaga:** Z funkcji można korzystać wyłącznie, jeśli urządzenie przenośne ją obsługuje. Proces wyszukiwania i łączenia różni się w zależności od używanego oprogramowania. Urządzenia z systemem Android powinny posiadać oprogramowanie w wersji 4.2 lub nowszej.

## Usuwanie problemów połączenia (opcja)

### Sieć bezprzewodowa niedostępna

Upewnij się, że system firewall zezwala na bezprzewodowe połączenie TV. Adapter USB Wi-Fi (sprzedawany osobno) powinien być poprawnie włożony (jeśli dostępny). Jeśli sieć bezprzewodowa nie funkcjonuje poprawnie, spróbuj skorzystać z sieci przewodowej w swoim domu. Więcej informacji na ten temat w części dotyczącej połączeń przewodowych.

Jeśli TV sieciowa nie działa, najpierw sprawdź modem (router). Jeśli nie ma problemów z routerem, sprawdź połączenie internetowe swojego modemu.

Spróbuj ponownie wyszukać sieci bezprzewodowe, używając ekranu menu Ustawień sieciowych.

### Połączenie jest wolne

Sprawdź instrukcję obsługi swojego modemu, aby uzyskać informacje na temat zasięgu wewnątrz budynków, szybkości połączenia, jakości sygnału i innych ustawień. Będziesz potrzebować szybkiego łącza dla swojego modemu.

## Przerwy podczas odtwarzania lub zwolnione reakcje

W taki przypadku powinieneś spróbować następujących kroków:

Zachowaj odległość co najmniej trzech metrów od kuchenek mikrofalowych, telefonów komórkowych, urządzeń Bluetooth i jakichkolwiek innych urządzeń kompatybilnych z Wi-Fi. Spróbuj zmienić aktywny kanał routera WLAN.

## Używanie usług sieci DLNA

DLNA (Digital Living Network Alliance) jest standardem, który ułatwia proces oglądania w elektronice cyfrowej oraz sprawia, że jest on dogodniejszy w użyciu w sieci domowej. Po dalsze informacje, proszę odwiedzić stronę [www.dlna.org](http://www.dlna.org).

Standard DLNA umożliwia oglądanie i odtwarzanie zdjęć, muzyki oraz filmów wideo przechowywanych na serwerze medialnym DLNA podłączonym do Państwa sieci domowej.

### Krok 1: Instalacja Nero Media Home

Z funkcji DLNA nie można korzystać, jeśli serwer nie jest zainstalowany na komputerze. Proszę przygotować swój komputer za pomocą programu Nero Media Home. *Więcej informacji na temat instalacji znajdziesz w załączniku A.*

### Krok 2: Podłącz do sieci przewodowej lub bezprzewodowej

*Więcej szczegółowych informacji dotyczących konfiguracji znajdziesz w rozdziale Ustawienia sieciowe.*

### Krok 3: Odtwarzanie plików współdzielonych poprzez przeglądarkę mediów

Wybierz **przeglądarkę mediów**, używając przycisków **Lewy** lub **Prawy** z menu głównego, a następnie naciśnij przycisk **OK**. Wyświetli się przeglądarka multimedialna.

Wsparcie DLNA jest dostępne tylko w trybie katalogu przeglądarki mediów. Aby uaktywnić tryb katalogu, przejdź do zakładki **Ustawień** na głównym ekranie przeglądarki i naciśnij **OK**. W opcjach ustawień podświetl **Styl widoku** i zmień na **Folder**, używając przycisku **w lewo** lub **w prawo**.

Podświetl wybrany typ mediów i naciśnij **OK**.

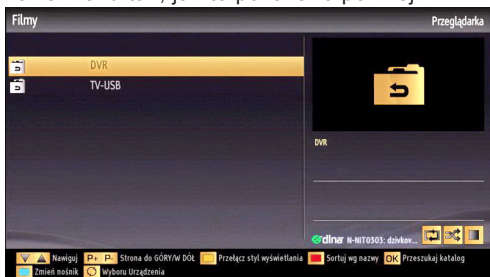


Jeśli dzielenie się plikami jest poprawnie skonfigurowane, po wybraniu żądanego typu mediów na ekranie wyświetli się wiadomość OSD. Wybierz **OK**, aby wyświetlić wybraną sieć lub zawartość pamięci USB. Jeśli chcesz odświeżyć listę urządzeń, naciśnij **ZIELONY** przycisk. Można nacisnąć przycisk **MENU**, aby wyjść.



Jeśli zostaną znalezione dostępne sieci, będą one wyświetlone na ekranie. Wybierz serwer mediów lub sieć, do której chcesz się podłączyć, używając przycisków "v" lub "^", a następnie naciśnij **OK**.

Jeśli wybierzesz typ mediów jako *wideo*, a następnie urządzenie z menu wyboru, pojawi się nowe menu tak, jak to pokazano poniżej:



Wybierz *wideo* na tym ekranie, aby wyświetlić wszystkie dostępne pliki wideo z wybranej sieci.

Aby odtworzyć inne typy mediów z tego ekranu, należy wrócić do przeglądarki mediów i wybrać żądane typy mediów, a następnie ponownie wybrać sieć. Więcej informacji na temat odtwarzania plików znajduje Państwo w części Przeglądarka mediów Odtwarzanie z USB.

Jeśli oglądasz film z sieci poprzez DLNA, napisy nie będą działać.

Tylko jeden telewizor z DLNA może być podłączony do tej samej sieci. Jeśli wystąpi jakiś problem z siecią DLNA, proszę włączyć/wyłączyć telewizor. Tryb trick i przeskok nie są obsługiwane przez DLNA.

#### OSTRZEŻENIE:

W niektórych PC nie będzie można używać funkcji DLNA z powodu ustawień administratora lub zabezpieczeń. (jak np. PC w firmie).

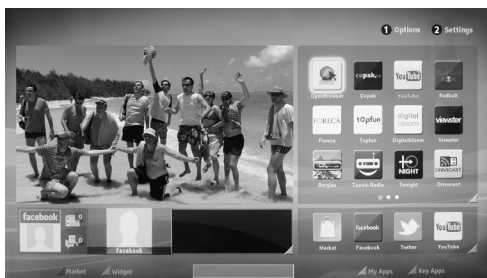
Dla najlepszego transferu strumienia w sieci domowej dla tego TV, powinno zostać zainstalowane dołączone oprogramowanie Nero.

## Portal Internetowy

Korzystając z TV można uzyskać dostęp do **PORTALU**. Aby to zrobić wymagane jest połączenie z Internetem. Aby połączyć swój TV z Internetem, postępuj zgodnie z instrukcjami zawartymi w części jak połączyć się siecią przewodową/bezprzewodową (opcja). Po ustanowieniu połączenia możesz wybrać lub wyświetlić opcje portalu.

**Uwaga:** Szerokopasmowe połączenie z Internetem jest wymagane dla wysokiej jakości obrazu. Upewnij się, że połączenie z Internetem jest poprawne. Podczas pierwszej instalacji musisz wybrać właściwy kraj i język dla poprawnego działania portalu.

Naciśnij przycisk "i" na pilocie, a wyświetlą się opcje aplikacji portalu. Opcje aplikacji wyświetlą się tak, jak na wzorze poniżej. Zawartość dostępnych aplikacji może różnić się w zależności od dostawcy zawartości aplikacji.



Wybierz link lub aplikację korzystając z przycisków kierunkowych – lewo/prawo/góra/dół i naciśnij **OK**, aby uruchomić.

- Użyj przycisków kierunkowych – lewo/prawo/góra/dół, aby poruszać się po elementach ekranu portalu.
- Naciśnij **OK** aby potwierdzić wybór.
- Naciśnij **BACK**, aby przejść do poprzedniego ekranu.
- Naciśnij **EXIT**, aby opuścić tryb portalu Internetowego.

Nota: Możliwe problemy związane z aplikacjami mogą być spowodowane przez dostawcę tych usług.

# Przeglądarka Internetowa



Aby korzystać z **PRZEGLĄDARKI INTERNETOWEJ**, wybierz logo przeglądarki w folderze portalu.



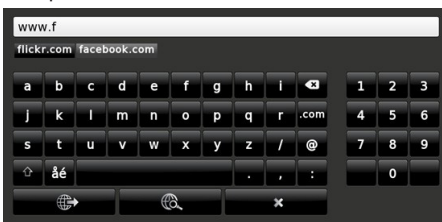
W przeglądarce poruszaj się za pomocą przycisków strzałek pilota. Naciśnij przycisk OK, aby kontynuować.

Po pierwszej instalacji, wstępnie zdefiniowane strony www i logo będą wyświetlane na stronie startowej przeglądarki (patrz zdjęcie powyżej). Aby dodać inną preferowaną stronę internetową do panelu szybkiego dostępu, wybierz tę stronę, a następnie wybierz/zaznacz w menu funkcję „Dodaj” i wybierz funkcję „Szybki dostęp”.

Jeśli chcesz dodać preferowaną stronę do zakładek, zaznacz ją gdy jest na ekranie.



W przeglądarce internetowej możesz poruszać się na trzy sposoby. Najpierw wprowadź dowolny adres URL w pasku adresu.



Możesz znaleźć szukaną frazę klikając w wyszukane strony, co spowoduje otwarciem właściwej strony.

Kiedy przesuniesz wskaźnik w dół na środek ekranu to pokaże się skrót do pilota.

Możesz usunąć pliki ciasteczek lub wyczyścić wszystkie dane zgromadzone przez przeglądarkę z menu ustawień.

Aby zobaczyć historię przeglądania, kliknij przycisk „Historia”. W tym miejscu możesz również wyczyścić historię przeglądanych stron.

Możesz użyć myszy USB (HID - human interface device) do poruszania się w przeglądarce internetowej. Podłącz mysz do wejścia USB.

## NOTA:


Niektóre strony internetowe posiadają treści wykorzystujące technologię „FLASH”, która nie jest wspierana.

Twój telewizor nie wspiera procesu pobierania plików (z przycisku przeglądarki w polu adresu) oraz żadnego innego sposobu przechodzenia do stron oprócz klikania w linki na stronach.

Przeglądarka nie obsługuje wielu kart.



## Teletekst

 **Teletekst / Mix:** Jednorazowe wciśnięcie przycisku powoduje włączenie trybu teletekstu. Ponowne naciśnięcie umieszcza ekran teletekstu na programie (mix). Ponowne naciśnięcie spowoduje wyjście z trybu teletekstu.

**“RETURN” Indeks:** Służy do wybierania strony indeksu w trybie teletekstu.

**“I” Odśroń:** Pokazuje ukryte informacje (np. rozwiązania gier).

**Przytrzymanie “OK”:** Zatrzymuje stronę teletekstu w dogodnym miejscu. Naciśnij przycisk ponownie, aby wznowić odtwarzanie.

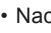
**“<”/“>” Strony podkodowania:** Wybiera strony podkodowania, jeżeli są dostępne, gdy funkcja teletekstu jest aktywna.

**P+ / P- i cyfry (0-9):** Naciśnij przycisk , aby wybrać stronę.

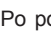
**Uwaga:** Większość stacji używa strony nr 100 jako strony indeksu.

Państwa telewizor obsługuje zarówno system **FASTEXT**, jak i **TOP text**. Gdy te systemy są dostępne, strony są podzielone na grupy lub tematy. Gdy dostępny jest system **FASTEXT**, sekcje na stronie teletekstu są kodowane kolorami i można je wybrać poprzez wciśnięcie przycisku o odpowiednim kolorze. Proszę wcisnąć kolorowy przycisk odpowiadający danej stronie. Gdy dostępna jest funkcja **TOP text**, na ekranie pojawiają się kolorowe napisy ze wskazówkami dotyczącymi kolorów przycisków, jakich należy użyć. Polecenia “^” lub “v” powodują przejście do odpowiednio następnej lub poprzedniej strony.

## Teletekst cyfrowy (tylko dla Wielkiej Brytanii)

• Naciśnij przycisk  Pojawi się informacja o teletekście cyfrowym. Do jego obsługi służą kolorowe przyciski, przyciski kursora i przycisk **OK**.

Metoda obsługi może się różnić w zależności od zawartości teletekstu cyfrowego. Postępuj zgodnie z instrukcjami wyświetlonymi na ekranie.

Po ponownym wciśnięciu przycisku  telewizor powraca do trybu transmisji telewizyjnej.

## Aktualizacja oprogramowania

Twój telewizor jest w stanie odnaleźć i zainstalować aktualizacje poprzez odbierane kanały. Dla wyszukiwania poprzez kanały telewizyjne, odbiornik sprawdza kanały zapisane w ustawieniach. Tak więc, przed wyszukaniem aktualizacji, zaleca się automatyczne wyszukanie i zaktualizowanie listy dostępnych kanałów.

### 1) Wyszukiwanie aktualizacji oprogramowania poprzez interfejs.

• Możliwe jest manualne sprawdzenie, czy dostępna jest aktualizacja oprogramowania telewizora.

• Należy po prostu wyświetlić menu główne. Wybierz **ustawienia** i menu **inne ustawienia**. W **innych ustawieniach** należy przejść do **aktualizacji oprogramowania** i nacisnąć **OK**, aby otworzyć menu **opcji aktualizacji**.

• W menu **opcji aktualizacji** wybierz **wyszukaj aktualizacje** i naciśnij przycisk **OK**.

• Jeśli aktualizacja zostanie odnaleziona, telewizor rozpocznie jej pobieranie. Wyświetlony zostanie pasek postępu pobierania. O ile pobieranie zakończy się pomyślnie, zostanie wyświetlony komunikat proszący o zrestartowanie odbiornika w celu aktywowania nowego oprogramowania. Naciśnij **OK**, aby kontynuować restartowanie.

### 2) Tryb wyszukiwania i aktualizacji w tle

• Gdy TV jest podłączony do Internetu, wyszuka on najistotniejsze aktualizacje oprogramowania w tle. Jeśli odnajdzie najistotniejsze aktualizacje oprogramowania, ściągnie je po cichu. O ile pobieranie zakończy się pomyślnie, zostanie wyświetlony komunikat proszący o zrestartowanie w celu aktywowania nowego oprogramowania. Naciśnij **OK**, aby kontynuować restartowanie.

### 3) Tryb wyszukiwania i aktualizacji o 3 nad ranem

• Jeśli włączone jest **automatyczne wyszukiwanie** w menu **opcji aktualizacji**, telewizor włącza się o 3 nad ranem i przeszukuje kanały w celu odnalezienia nowych aktualizacji. Jeśli aktualizacja jest odnaleziona i pobrana pomyślnie, przy następnym włączeniu telewizora jest ona aktywowana.

**Uwagi dotyczące operacji restartowania:** *Restart jest ostatnim etapem operacji aktualizacji po pomyślnie zakończonym jej pobraniem. Podczas restartu telewizor dokonuje końcowych inicjalizacji. W tym czasie panel włączania jest zamknięty a dioda przednia miga sygnalizując wykonywane czynności. Po około 5 minutach telewizor włącza się z aktywowanym nowym oprogramowaniem.*

• Jeśli telewizor nie włączy się po 10 minutach, należy go wyłączyć z gniazdka i włączyć ponownie po 10 minutach. Telewizor powinien się bezpiecznie uruchomić z nowym oprogramowaniem. Jeśli jednak nie można go nadal włączyć, proszę kilkakrotnie powtórzyć wyłączenie i włączenie go z kontaktu. Jeśli

odbiornika nadal nie działa, proszę skontaktować się z serwisem.

**Uwaga:** Gdy dioda miga podczas restartu, proszę nie wyłączać odbiornika z kontaktu. Zrobienie tego może uniemożliwić ponowne uruchomienie odbiornika, które może być naprawione wyłącznie przez serwis.

## Ręczne uaktualnianie oprogramowania

Proszę się upewnić, że kabel Ethernetu jest podłączony do TV. Jeśli kabel ethernet jest podłączony do telewizora, upewnij się, że telewizor odbiera. Sprawdź, że Prawidłowo jest obecne w następującej ścieżce menu:

Menu -> Ustawienia -> Ustawienia sieciowe -> Stan połączenia -> Połączony

Przejdź do zakładki ustawień w głównym menu i wybierz inne ustawienia. Podświetl aktualizację oprogramowania i naciśnij OK.

Wybierz wyszukiwanie aktualizacji i naciśnij przycisk OK.

Pod tytułem aktualizacja oprogramowania pojawi się informacja OSD zawierająca pasek postępu.

Ostrzeżenie, że TV zostanie zrestartowany pojawi się na ekranie. Naciśnij przycisk **OK**, aby zakończyć proces aktualizacji i zrestartować TV.

## Rozwiązywanie problemów i wskazówki

### Ghosting

Proszę zauważyć, że ghosting może wystąpić podczas wyświetlania tego samego obrazu przez dłuższy czas (obraz nieruchomy lub zatrzymany). Zjawisko to na ekranie LED może zniknąć po krótkim czasie. Wyłącz na chwilę TV. Aby uniknąć tego problemu, proszę nie pozostawiać ekranu w trybie nieruchomego obrazu przez dłuższy okres czasu.

### Brak zasilania

Jeśli TV nie ma zasilania, proszę sprawdzić, czy wtyczka jest włożona do gniazdka.

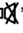
### Słaba jakość obrazu

1. Czy wybrany został prawidłowy system TV?
2. Czy twój telewizor lub antena domowa są ustawione za blisko nieuziemionego sprzętu audio lub światła neonowych, itp.?
3. Góry lub wysokie budynki mogą powodować podwójny obraz lub ghosting. Czasem można poprawić jakość obrazu, zmieniając kierunek anteny. Czy obraz lub tekst są nierozpoznawalne?
4. Sprawdź, czy ustawiona została prawidłowa częstotliwość.
5. Proszę ponownie dostroić kanały.
6. Jakość obrazu może się pogorszyć, gdy dwa urządzenia są podłączone do telewizora w tym samym czasie. W takim przypadku proszę odłączyć jedno z urządzeń.

### Brak obrazu

1. Brak obrazu może oznaczać, że telewizor nie otrzymuje sygnału transmisji. Czy zostały naciśnięte prawidłowe przyciski na pilocie? Spróbuj ponownie. Proszę się również upewnić, że zostało wybrane prawidłowe źródło wejścia.
2. Czy antena jest podłączona prawidłowo?
3. Czy wtyczki są solidnie podłączone do gniazda anteny?
4. Czy kabel antenowy nie jest uszkodzony?
5. Czy do podłączenia anteny użyto odpowiednich wtyczek?
6. W przypadku wątpliwości proszę się skonsultować ze sprzedawcą.

### Brak dźwięku

1. Czy dźwięk TV został wyłączony? Aby włączyć ponownie dźwięk, naciśnij przycisk „”, lub zwiększ poziom głośności.
2. Dźwięk dochodzi tylko z jednego głośnika. Czy balans nie został ustawiony tylko w jednym kierunku? Proszę odnieść się do menu dźwięku.

### Pilot nie działa

Telewizor nie reaguje na polecenia pilota.

Baterie mogły się wyczerpać, jeśli tak, możesz dalej korzystać z przycisków kontrolnych na TV. (\* Jest to tylko możliwe, jeśli blokada rodzicielska nie jest włączona).

### Nie można wybrać źródła

1. Jeżeli nie można wybrać źródła wejścia, być może nie zostało podłączone żadne urządzenie.
2. Proszę sprawdzić kable AV i podłączenia urządzenia.

### Nagrywanie niedostępne

Aby nagrać program, powinieneś najpierw podłączyć dysk USB do TV, gdy jest on wyłączony. Powinieneś następnie włączyć TV, aby włączyć funkcję nagrywania. W innym przypadku, funkcja nagrywania będzie niedostępna. Jeśli nie możesz nagrywać, spróbuj wyłączyć TV, wyjąć i włożyć ponownie pamięć USB

podczas, gdy TV jest wyłączony.

### USB jest zbyt wolny

Jeśli komunikat “USB jest zbyt wolne” pojawi się na ekranie podczas rozpoczęcia nagrywania, spróbuj zrestartować nagrywanie. Jeśli nadal występuje ten sam błąd, możliwe, że Państwa urządzenie USB nie spełnia wymogów technicznych dotyczących prędkości. Spróbuj podłączyć inny dysk USB.



## Połączenie z internetem nie jest dostępne / Tryb DLNA nie działa

Jeśli adres MAC (unikalny numer identyfikacyjny) Twojego komputera lub modemu został zarejestrowany na stałe, możliwe jest, że telewizor nie będzie mógł się połączyć z internetem. W takim przypadku adres MAC będzie potwierdzany za każdym razem, kiedy połączysz się z internetem. Jest to ochrona przed brakiem prawa dostępu. Jako, że telewizor ma swój adres MAC, Twój dostawca usług internetowych nie może potwierdzić adresu MAC twojego telewizora. Z tego powodu połączenie telewizora z internetem nie będzie możliwe. Skontaktuj się ze swoim dostawcą usług internetowych i poproś o informacje, jak połączyć inne urządzenie - twój telewizor, z internetem. Jest także możliwe, że połączenie nie będzie możliwe z powodu systemu firewall. Jeśli myślisz, że to jest przyczyną problemu, skontaktuj się ze swoim dostawcą usług internetowych. Firewall może być przyczyną problemu z połączeniem i odkryciem, podczas użytkowania telewizora w trybie DLNA lub podczas wyszukiwania poprzez DLNA.

## Niewłaściwa domena

Upewnij się, że zalogowałeś się do Twojego komputera potwierdzoną nazwą użytkownika/ hasłem oraz, że domena jest aktywna, zanim zaczniesz dzielić się plikami na serwerze DLNA na Twoim komputerze. Jeśli domena jest niewłaściwa, może spowodować problemy podczas przeglądania plików w trybie DLNA.

## Informacje dla użytkowników odnośnie utylizacji zużytych urządzeń i baterii

(Tylko dla krajów UE)

Ten symbol oznacza, że opatrzonych nim urządzeń nie wolno wyrzucać razem ze zwykłymi odpadami komunalnymi. Po zakończeniu eksploatacji urządzeń należy odnieść na wyznaczone składowisko odpadów lub do punktu zbiórki celem zapewnienia jego prawidłowego recyklingu.

**Uwaga:** Litery Pb pod symbolem baterii oznaczają, że bateria zawiera ołów.



Products



Battery

## Typowe tryby wyświetlania dla PC

Poniższa tabela przedstawia niektóre podstawowe tryby obrazu. Telewizor może nie obsługiwać wszystkich rozdzielczości. Twój TV obsługuje do 1920x1200.

Indeks	Rozdzielczość	Częstotliwość
1	640x400	70Hz
2	640x350	85Hz
3	640x400	85Hz
4	640x480	60Hz
5	640x480	66Hz
6	640x480	72Hz
7	640x480	75Hz
8	640x480	85Hz
9	800x600	56Hz
10	800x600	60Hz
11	800x600	70Hz
12	800x600	72Hz
13	800x600	75Hz
14	800x600	85Hz
15	832x624	75Hz
16	1024x768	60Hz
17	1024x768	66Hz
18	1024x768	70Hz
19	1024x768	72Hz
20	1024x768	75Hz
21	1024x768	85Hz
22	1152x864	60Hz
23	1152x864	70Hz
24	1152x864	75Hz
25	1152x864	85Hz
26	1152x870	75Hz
27	1280x768	60Hz
28	1360x768	60Hz
29	1280x768	75Hz
30	1280x768	85Hz
31	1280x960	60Hz
32	1280x960	75Hz
33	1280x960	85Hz
34	1280x1024	60Hz
35	1280x1024	75Hz
36	1280x1024	85Hz
37	1400x1050	60Hz
38	1400x1050	75Hz
39	1400x1050	85Hz
40	1440x900	60Hz
41	1440x900	75Hz
42	1600x1200	60Hz
43	1680x1050	60Hz
44	1920x1080	60Hz
45	1920x1200	60Hz

## Specyfikacja

### TRANSMISJE TELEWIZYJNE

PAL/SECAM B/G D/K K' I/' L/L'

### ODBIÓR CYFROWY

DVB-T MPEG2

DVB-T MPEG4 HD

*DVB-T MHEG-5 Engine (tylko w Wielkiej Brytanii)*

DVB-C MPEG2

DVB-C MPEG4 HD

### ODBIERANE KANAŁY

VHF (Zakres I/III)

UHF (Zakres U)

Zakres HYPERBAND

### LICZBA USTAWIONYCH FABRYCZNIE KANAŁÓW

1000

### WSKAŹNIK KANAŁU

OSD

### WEJŚCIE ANTENY RF

75 Ohm (niezbalansowane)

### NAPIĘCIE ROBOCZE

220-240V AC, 50 Hz.

### AUDIO

Niemieckie + Nicam Stereo

### MOC WYJŚCIOWA DŹWIĘKU ( $W_{RMS}$ ) (10% THD)

2 x 6

### ZUŻYCIE ENERGII (W) 65 W(maks)

PANEL 16:9

### Likwidacja zużytego sprzętu elektrycznego/elektronicznego oraz utylizacja baterii i akumulatorów



Products



Battery

## Informacje dotyczące licencji

Wyprodukowane na licencji Dolby Laboratories.

### ZASTRZEŻENIE ZNAKÓW TOWAROWYCH



**DIGITAL PLUS** i podwójne-D są znakami towarowymi Dolby Laboratories.

DLNA®, DLNA Logo oraz DLNA CERTIFIED® są znakami towarowymi, znakami usług, lub znakami certyfikacji Digital Living Network Alliance.”



“HDMI, logo HDMI oraz interfejs HDMI są znakami towarowymi lub zarejestrowanymi znakami towarowymi firmy HDMI Licensing LLC.”



Ten symbol znajdujący się na produkcie, jego wyposażeniu lub opakowaniu oznacza, że z produktem nie można obchodzić jak z odpadami domowymi. Kiedy urządzenie lub bateria / akumulator będą nadawały się do wyrzucenia prosimy, aby Państwo przewieźli ten produkt na odpowiednie miejsce zbiorcze, gdzie zostanie przeprowadzona jego utylizacja. Na terenie Unii Europejskiej oraz w innych europejskich krajach znajdują się miejsca zbiórki zużytych urządzeń elektrycznych i elektronicznych oraz baterii i akumulatorów. Dzięki zapewnieniu właściwej utylizacji produktów mogą Państwo zapobiec możliwym negatywnym skutkom dla środowiska naturalnego i ludzkiego zdrowia. Mogłyby one wystąpić w wypadku nieodpowiedniego postępowania z odpadami elektrycznymi i elektrycznymi lub zużytymi bateriami i akumulatorami.

Utylizacja materiałów pomaga chronić źródła naturalne. Z tego powodu, prosimy nie wyrzucać starych elektrycznych i elektronicznych urządzeń oraz akumulatorów i baterii razem z odpadami domowymi.

Aby uzyskać więcej informacji o sposobach utylizacji starych urządzeń należy skontaktować się z władzami lokalnymi, przedsiębiorstwem zajmującym się utylizacją odpadów lub sklepem, w którym został produkt kupiony.

## Obsługiwane formaty plików

Multimedia	Rozszerzenie	Format		Uwagi
		Obraz	Dźwięk	
Film	.dat, .mpg, .mpeg	Mpeg1,2	MPEG1/2 warstwa 1/2/3, AAC/HEAAC, AC3/EAC3, LPCM/ADPCM	1080P@ 30fps 50Mbit/sec
	.dat, .mpg, .mpeg	MPEG2 ,H.264, VC1, AVS, MVC	MPEG1/2 warstwa 1/2/3, AAC/HEAAC, AC3/EAC3, LPCM/ADPCM	H.264:1080Px2@25fps 1080P@ 50fps MVC: 1080P@ 24fps Inne: 1080P@ 30fps" 50Mbit/sec
	.vob	MPEG2	MPEG1/2 warstwa 1/2/3, AC3, LPCM	1080P@ 30fps 50Mbit/sec
	.mkv	MPEG1,2,4, XviD, H.264, VC1,WMV3,	MPEG1/2 warstwa 1/2/3, AC3, LPCM AC3/EAC3, LPCM	H.264:1080Px2@25fps 1080P@ 50fps Inne:1080P@ 30fps 50Mbit/sec
	.mp4 .mov	Napęd JPEG	MPEG1/2 warstwa 3, AAC/HEAAC, AC3/EAC3, LPCM/ADPCM	H.264: 1080Px2@25fps1080P@ 50fps Other: 1080P@ 30fps 50Mbit/sec
	.avi	MPEG1,2,4 Xvid H.264, VC1,WMV3, Sorenson H.263 Napęd JPEG	MPEG1/2 warstwa 1/2/3, AAC/HEAAC, AC3/EAC3, LPCM/ADPCM, WMA	H.264: 1080Px2@25fps1080P@ 50fps Other: 1080P@ 30fps" 50Mbit/sec
	.flv	H.264, Sorenson H.263	MPEG1/2 warstwa 3, AAC/HEAAC, LPCM/ADPCM	H.264: 1080Px2@25fps1080P@ 50fps Other: 1080P@ 30fps" 50Mbit/sec
	3gp,3g2	MPEG4, H.264		1920x1080 @ 30P 20Mbit/sec
.asf, .wmv	MPEG2,4, XviD, H.264, VC1,WMV3	MPEG1/2 Layer 1/2/3, AAC/HEAAC, AC3/EAC3, LPCM, WMA	1080P@ 30fps 50Mbit/sec	
Muzyka	.mp3		MPEG1 warstwa 1/2/3 (MP3)	
	.wav		LPCM	
	WMA/ASF		WMA, WMA Pro	
	.m4a/ .aac		AAC, HEAAC	
Zdjęcie	.jpg .jpeg	Podst. JPEG		MAX WxH = 14592x12288 Do 8 megabajtów
	.png	Progresywny JPEG		
	.bmp	bez przeplotu		
	.png	przeplot		
Napisy	.sub	-	-	
	.srt	-	-	

## Rozdzielczość DVI

Podłączając urządzenia do telewizora przy użyciu kabli typu DVI (do kupienia osobno), możesz sprawdzić ustawienia rozdzielczości poniżej.

	56Hz	60Hz	66Hz	70Hz	72Hz	75Hz
640x400				<input checked="" type="checkbox"/>		
640x480		<input checked="" type="checkbox"/>	<input checked="" type="checkbox"/>		<input checked="" type="checkbox"/>	<input checked="" type="checkbox"/>
800x600	<input checked="" type="checkbox"/>	<input checked="" type="checkbox"/>		<input checked="" type="checkbox"/>	<input checked="" type="checkbox"/>	<input checked="" type="checkbox"/>
832x624						<input checked="" type="checkbox"/>
1024x768		<input checked="" type="checkbox"/>	<input checked="" type="checkbox"/>	<input checked="" type="checkbox"/>	<input checked="" type="checkbox"/>	<input checked="" type="checkbox"/>
1152x864		<input checked="" type="checkbox"/>		<input checked="" type="checkbox"/>		<input checked="" type="checkbox"/>
1152x870						<input checked="" type="checkbox"/>
1280x768		<input checked="" type="checkbox"/>				
1360x768		<input checked="" type="checkbox"/>				<input checked="" type="checkbox"/>
1280x960		<input checked="" type="checkbox"/>				<input checked="" type="checkbox"/>
1280x1024		<input checked="" type="checkbox"/>				<input checked="" type="checkbox"/>
1400x1050		<input checked="" type="checkbox"/>				<input checked="" type="checkbox"/>
1440x900		<input checked="" type="checkbox"/>				<input checked="" type="checkbox"/>
1600x1200		<input checked="" type="checkbox"/>				
1680x1050		<input checked="" type="checkbox"/>				
1920x1080		<input checked="" type="checkbox"/>				
1920x1200		<input checked="" type="checkbox"/>				

ETA Inc niniejszym oświadcza, że produkt jest zgodny z Europejską Dyrektywą nr 1999/5 / EC. Pełną Deklarację Zgodności można znaleźć na [http://www.hyundai-electronics.cz/declaration\\_of\\_conformity](http://www.hyundai-electronics.cz/declaration_of_conformity).



Urządzenie WIFI przeznaczone jest do użytku wewnętrznego (wewnątrz budynku) oraz działa prawidłowo we wszystkich krajach Unii Europejskiej.

**ZMIANA SPECYFIKACJI TECHNICZNEJ PRODUKTU ZASTRZEŻONA PRZEZ PRODUCENTA.**

Producent: Hyundai Corporation, Seoul, Korea

Importer: DIGISON Polska sp. z o.o., ul. Krzemieniecka 46, Wrocław 54 613 Poland

## Załącznik A: Instalacja Nero MediaHome

Aby zainstalować Nero MediaHome, proszę postąpić następująco:

**Uwaga:** Aby korzystać z funkcji DLNA, oprogramowanie to musi zostać zainstalowane na komputerze.

1. Wpisz cały poniższy adres do okienka adresowego przeglądarki.  
[www: http://www.nero.com/mediahome-tv](http://www.nero.com/mediahome-tv)
2. Na otwartej stronie kliknij przycisk **Pobierz**. Plik instalacyjny zostanie pobrany na Twój komputer.
3. Po ukończeniu pobierania, kliknij dwukrotnie na plik instalacyjny, aby rozpocząć instalację programu.. Kreator instalacji przeprowadzi Cię poprzez proces instalacji.
4. Najpierw pojawi się ekran dotyczący wymagań. Asystent instalacji sprawdza dostępność oprogramowania innych firm na PC. Jeśli brakuje jakichś aplikacji, zostaną one wymienione i muszą zostać zainstalowane przed kontynuacją instalacji.
5. Naciśnij przycisk **Instaluj**. Na ekranie pojawi się zintegrowany numer seryjny. Proszę nie zmieniać wyświetlonego numeru seryjnego.
6. Naciśnij przycisk **Dalej**. Wyświetlone zostaną warunki licencji (EULA). Uważnie przeczytaj umowę licencyjną i wybierz odpowiednie pole wyboru, jeśli zgadzasz się z warunkami umowy. Instalacja nie jest możliwa bez Twojej zgody.
7. Naciśnij przycisk **Dalej**. Na następnym ekranie możesz ustawić swoje preferencje dotyczące instalacji.
8. Naciśnij przycisk **Instaluj**. Instalacja rozpocznie się i zakończy automatycznie. Pasek postępu poinformuje o przebiegu procesu instalacji.
9. Naciśnij przycisk **Zakończ**. Instalacja została zakończona. Nastąpi teraz przekierowanie na stronę oprogramowania Nero.
10. Skrót umieszczony na Twoim pulpicie.

**Gratulujemy!** Pomyślnie zainstalowano Nero MediaHome na komputerze.

Uruchom Nero MediaHome klikając dwukrotnie na ikonkę skrótu.

## Załącznik B: Telewizja HBBTV

HbbTV (Hybrydowa transmisja szerokopasmowej TV) jest nowym standardem, który płynnie łączy emitowane programy z usługami dostarczonymi poprzez łącza szerokopasmowe, oraz umożliwia dostęp do usług wyłącznie internetowych konsumentom korzystających z TV i dekoderych podłączonych do Internetu. Usługi dostarczane przez HbbTV obejmują tradycyjnie emitowane kanały TV, wideo na życzenie, EPG, reklamy interaktywne, personalizacje, głosowanie, gry, sieci społecznościowe oraz inne aplikacje multimedialne.

Aplikacje HbbTV są dostępne na kanałach, gdzie są one sygnalizowane przez nadawcę. Nadawca oznacza jedną aplikację jako „autostart” i to ona uruchamiana jest automatycznie poprzez platformę. Aplikacja ta generalnie jest uruchamiana ikonką małego czerwonego przycisku, informując użytkownika, że na danym kanale dostępna jest aplikacja HbbTV.



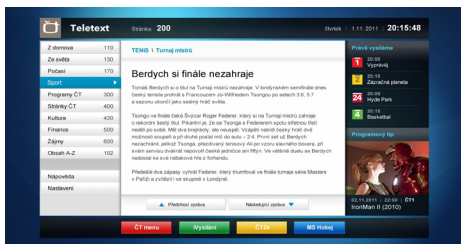
Po wyświetleniu się strony aplikacji możesz powrócić do stanu początkowego naciskając ponownie czerwony przycisk. Możesz przełączać pomiędzy trybem czerwonej ikonki, a pełnym trybem interfejsu użytkownika aplikacji, naciskając czerwony przycisk. Należy zaznaczyć, że możliwości przełączania czerwonym przyciskiem zależą od aplikacji i różne aplikacje mogą się różnie zachowywać.

Jeśli przełączysz na inny kanał podczas aktywnej aplikacji HbbTV (albo w trybie czerwonej ikonki, albo w pełnym trybie interfejsu użytkownika), mogą wystąpić następujące sytuacje.

- Aplikacja może nadal działać.
- Aplikacja może się zamknąć.
- Aplikacja może się zamknąć i może zostać uruchomiona kolejna aplikacja z czerwonym przyciskiem.

HbbTV zezwala na pobieranie aplikacji albo z łącza szerokopasmowego, albo z transmisji TV. Nadawca może umożliwić oba sposoby lub jeden z nich. Jeśli platforma nie posiada działającego łącza szerokopasmowego, może ona nadal uruchomić aplikację transmitowaną tradycyjnie.

Automatycznie uruchamiające się aplikacje z czerwonym przyciskiem generalnie zapewniają linki do innych aplikacji. Przykład tego znajduje się poniżej. Użytkownik może przełączyć na inną aplikację korzystając z podanych linków. Aplikacje powinny zapewnić sposoby na ich wyłączenie, zwykle używa się do tego przycisku 0.0.



Ilustracja a: ČT - Teletekst



Ilustracja b: ČT - Program televizijny

Aplikacje HbbTV využívají tlačítek na pilotu do interakce z uživatelem. Když je spuštěna aplikace HbbTV, přebírá ona kontrolu nad některými tlačítkami, například: numerický výběr kanálů může ne fungovat v aplikaci teletekst, když tlačítka budou odkazovat na čísla stránek.

HbbTV vyžaduje od platformy schopnost streamování AV. Existují četné aplikace poskytující VoD (video na požádání). Uživatel může používat tlačítka na pilotu, aby otevíral obsah AV, pauzoval, zastavoval, přepínal z předu a dozadu.

## Tartalomjegyzék

Biztonsági előírások .....	95
Környezetvédelemmel kapcsolatos .....	97
információk .....	97
Mellékelt tartozékok .....	98
TV funkciók .....	98
A TV nézete .....	98
TV vezérlőgombok és működtetés .....	99
A távkapcsoló nézete- TV .....	100
Feltételes elérési mód használata .....	102
Készletléti jelzések .....	102
Az elemek behelyezése a távkapcsolóba .....	103
Csatlakoztatás a hálózatra, antenna/kábel .....	103
Be-ki kapcsolás .....	103
Első beüzemelés .....	103
Média lejátszás az USB bemeneten keresztül ...	105
Képméret megváltoztatása: Képfarmátum .....	105
A csatornalista használata .....	105
Gyors menü .....	106
Menü funkciók .....	107
Elektronikus programfüzet (EPG) .....	111
Műsor felvétele .....	111
Időzített felvétel .....	112
Azonnali felvétel .....	112
A felvett műsorok megtekintése .....	112
Felvétel beállítások .....	112
Csatlakoztatási funkciók (opcionális) .....	113
Vezeték nélküli kijelző (WIRELESS DISPLAY) ...	116
Internet portál .....	117
Internet Böngésző .....	118
Teletext .....	119
Szoftverfrissítés .....	119
Hibaelhárítás és tippek .....	120
PC tipikus képernyő módok .....	121
Specifikációk .....	122
Licenc értesítés .....	122
Támogatott fájlformátumok USB Média böngésző üzem módban .....	123
Támogatott DVI felbontások .....	124
A. függelék: Nero MediaHome telepítés .....	125
B. függelék: HBBTV System .....	125

## Biztonsági előírások



**Kérjük olvassa el figyelmesen ezeket a használati utasításokat a telepítés, vagy az üzembe helyezés előtt.**

### Előkészítés

Helyezze az eszközt egy szilárd, sík felületre. A

szellőzés biztosításához hagyjon legalább 10 cm helyet szabadon a készülék körül. A szabálytalan, vagy nem biztonságos helyzetek elkerülése érdekében ne tegyen semmilyen tárgyat a készülékre. Használja az eszközt mérsékelt hőmérsékleten. Üzemi hőmérséklet és üzemi páratartalom: 0°C-tól 40°C-ig, legfeljebb 85% relatív páratartalom (szabadon hagyott szellőzőnyílásokkal).

### Ajánlott használati mód

Ez a termék TV műsorok vételére és megjelenítésére készült. A különböző csatlakozások lehetővé teszik, a vétel és a megjelenítésre alkalmas lehetséges források bővítését. Ez a készülék csak száraz belső térben való használatra alkalmas. A készülék kizárólag magánjellegű otthoni használatra való, ipari és kereskedelmi célokra nem használható. Nem vállaljuk a felelősséget, ha a készüléket nem rendeltetésszerűen használja, vagy engedély nélküli módosításokat végez rajta. Az LED TV szabadtéri használata a készülék meghibásodásához vezethet.



**VIGYÁZAT: Soha ne hagyjon felügyelet nélkül gyermekeket, vagy olyan személyeket az eszköz közelében, akik fizikális, érzékelési, vagy szellemi képességeikben korlátozottak, illetve ismereteik, tapasztalataik hiányosak az eszköz működtetésével kapcsolatban!**

**A gyermek nem feltétlenül ismerik fel a veszélyhelyzeteket! Az elemek lenyelése végzetes következménnyel járhat. Tárolja az elemeket a gyermekek elől elzárt helyen. Ha valaki lenyelt egy elemet, azonnal orvoshoz kell fordulni. A filmek csomagolását tartsa távol a gyermektől. Fulladásveszélyt jelentenek.**

### Áramforrás

• A TV-készülék csak 220-240 V, 50 Hz-es váltóáramú konnektorról működtethető.



**Figyelmeztetés:** Ne hagyja a TV-t készletléti üzemmódban, ill. bekapcsolva, ha elmegy otthonról!

### A TV elhelyezése

• A szellőzés biztosításához hagyjon legalább 10cm helyet szabadon a készülék körül.

• **Ne** zárja el a nyílásokat.

• **Ne** helyezze a TV-t csúszós, vagy nem biztos felületre, mert a TV leeshet.



- A TV meghibásodásának elkerülése érdekében ne helyezzen semmilyen tárgyat a TV tetejére.
- A TV-t csak a megfelelő hőmérsékleten szabad használni.

### **Elektromos vezeték és dugasz**

- Az elektromos vezeték dugaszának könnyen megközelíthetőnek kell lenni. Vihar és villámlás esetén, vagy nyaralás alatt, valamint ha a TV hosszabb időre nincs használatban, húzza ki az elektromos csatlakozót a hálózat fali konnektorából.
- A hálózati dugaszt a TV-készülékének az áramforrástól való szétkapcsolására használhatja.
- Ne helyezze a készüléket, bútort stb. a hálózati kábelre (a csatlakozó kábelre), és ne szorítsa be a kábelt.
- Mindig a dugasznál fogva használja a vezetéket, ne húzza ki a TV-t a konnektorból a vezetéknél fogva.
- Soha ne nyúljon a tápvezetékhez nedves kézzel, mert rövidzárlatot és áramütést okozhat.
- Soha ne csomózza össze a kábelt, és ne fűzze össze más kábelekkel.
- A hálózati kábelt olyan helyre kell helyezni, ahol nem léphetnek rá.
- A sérült hálózati kábel/dugója tüzet, vagy áramütést okozhat. Meghibásodása esetén ki kell cserélni, amit csak a megfelelő szakember végezhet el.

### **Pára és víz**

- Ne használja a készüléket párás és nyirkos helyen (kerülje a fürdőszobát, konyhában a mosogatót és a mosógép közelségét).
- Ne tegye ki a TV-t esőnek, vagy víznek, mert az vészhelyzetet okozhat.
- Ne helyezzen vízzel teli tárgyakat, mint virágváza a TV tetejére. Óvja a csepegő és fröcskölő folyadékoktól.
- Ha valamilyen szilárd tárgy, vagy folyadék kerül a készülékbe, húzza ki a hálózati csatlakozókábelt a konnektorból, majd ellenőriztesse szakemberrel, mielőtt tovább használná.

### **Szellőzés**

- A TV-készüléken található réseket és nyílásokat a szellőzés miatt tervezték, és ezek biztosítják a megbízható működést.
- A túlmelegedés elkerülése érdekében ezeket a nyílásokat soha nem szabad elzárni, vagy lefedni.

### **Hő és nyílt láng**

- Ne tegye ki a TV-t közvetlen napfénynek, vagy más hőforrásnak.

- A TV-t ne tegye ki nyílt lángnak, valamint magas hőforrásnak, mint pl. elektromos fűtőtest hatásának.
- Ne helyezzen nyílt láng forrásokat, pl. égő gyertyákat, a TV-készülék tetejére.



### **Fejhallgató hangerő**

- A fül- vagy fejhallgatóból való túlzott hangerő halláskárosodást okozhat.



### **Fali elhelyezés (választható)**

- A sérülések elkerülése érdekében a készüléket - ha azt a falra rögzítik - biztonságosan kell a falhoz rögzíteni a telepítési utasításoknak megfelelően.

### **LCD-képernyő**

- Alkalmanként megjelenhet néhány nem működő pixel a képernyőn, kék, zöld, vagy piros rögzített pontként. Kérjük, vegye figyelembe, hogy ez nem befolyásolja a termék teljesítményét.
- Ügyeljen arra, hogy ne karcolja meg a képernyőt körömmel, vagy más kemény tárggyal.

### **Tisztítás**

- Mielőtt tisztítja, húzza ki a TV-t a fő falon található áramellátásból, konnektorból.
- **Ne** használjon folyékony, vagy aeroszolos tisztítót! Használjon puha és száraz ruhát.

## Környezetvédelemmel kapcsolatos információk

A TV-készülék úgy lett tervezve, hogy kevesebb energiát fogyasszon. A tv készülék energiatakarékos üzemmódjának köszönhetően nem csupán a környezetét védi, de pénzt is megtakaríthat az áramszámlán. Az energiafelhasználás csökkentéséhez kövesse a következő lépéseket:

Ön használhatja a Képbéállítások menüben található Energiatakarékos Üzemmodot. Ha Ön az Energiatakarékos Üzemmodot Eco állásba állítja, akkor a tv energiatakarékos üzemmódba kapcsol és a tv fényerejét az optimális szintre csökkenti. Ügylejen arra, hogy néhány képbéállítás megváltoztatása a tv Energiatakarékos Üzemmodjában nem lehetséges.

Hálózati Minden mód

< Nem engedélyezett >

Ha kiválasztja a Kép kikapcsolás opciót, a képernyőn megjelenik **"A képernyő 15 másodpercre kikapcsol."** üzenet. Válassza ki a FOLYTATÁS opciót és nyomja meg az OK gombot a folytatáshoz. A képernyő 15 másodpercre kikapcsol. Ha kikapcsolja az Energiatakarékos Üzemmodot, a Kép mód automatikusan Dinamikusra vált.

Ha a tv használaton kívül van, kérjük kapcsolja ki, vagy húzza ki a hálózati csatlakozót. Ez csökkenti az energiafelhasználást.

Ha hosszabb időre elmegy otthonról, húzza ki a csatlakozót a hálózatról!

Az éves áramszámla csökkentése érdekében, ezért erősen ajánlott az Energiatakarékos üzemmód bekapcsolása. A TV csatlakozójának kihúzása a fali aljzatról szintén ajánlott, további energia megtakarítására.

Kérjünk támogasson minket a környezet védelmében, ezen lépés követésével.

### Szervizinformációk

A javítást mindig bízza szakemberre. Csak szakképzett szakember végezheti el a tv javítását. A további információkért kérjük keresse fel azt a helyi viszontértékesítőt, ahol a tv-t megvásárolta.

## Mellékelt tartozékok

Távírányító

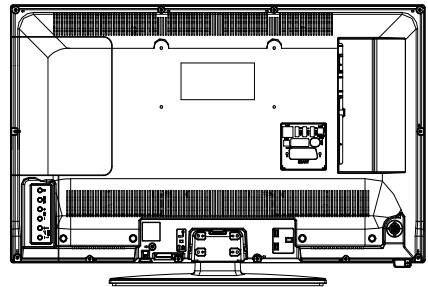
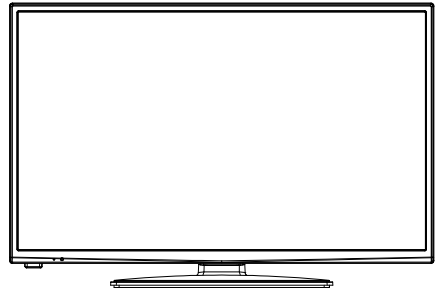
Elemek: 2 db AAA Használati utasítás

Oldalsó AV csatlakozó kábel

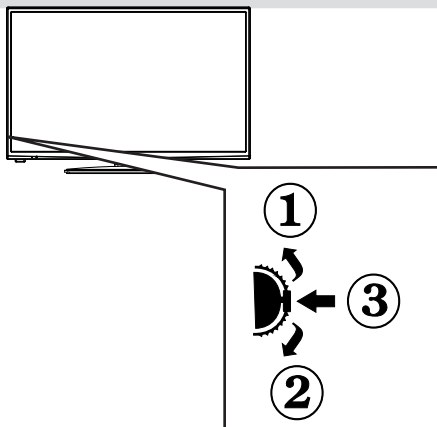
## TV funkciók

- Távirányítóval vezérelhető LED TV.
- Teljesen kompakt digitális/kábel TV (DVB-T/C).
- HDMI csatlakozók a digitális videóhoz és audióhoz. Ez a csatlakozó nagyfelbontású jeleket is fogad.
- USB-bemenet.
- Műsor rögzítése.
- Időzített műsor.
- 1000 program.
- OSD menürendszer.
- Scart aljzat külső eszközök számára (úgyis, mint videó, videó játékok, hang set, etc.) )
- Sztereó hangrendszer.
- Teletext, Fasttext, TOP text.
- Fülhallgató csatlakozás.
- Automatikus programozó rendszer.
- Automatikus hangolás előre, vagy hátra.
- Automatikus kikapcsolás hat üzemóra után.
- Időzítő kikapcsolás.
- Gyermekzár.
- Automatikus hangnémítás, ha nincs adás.
- NTSC lejátszás.
- AVL (Automatikus hangerőkorlátozás).
- PLL (Frequency Search/Frekvencia keresés).
- PC bemenet.
- Plug&Play Windows 98, ME, 2000, XP, Vista; Windows 7 esetén.
- Játék üzemmód (opcionális)
- Kép kikapcsolás funkció.
- Ethernet (LAN) az internet kapcsolathoz és a szolgáltatáshoz.
- 802.11n beépített WIFI támogatás
- DLNA.
- HbbTV

## A TV nézete



## TV vezérlőgombok és működetés



1. Felfelé
2. Lefelé
3. Program/Hangerő/ AV / Készlet-Be választó kapcsoló

A Control switch kapcsoló lehetővé teszi a TV Hangerő/Program/Forrás és a Készlet-Be funkcióinak beállítását.

**A hangerő megváltoztatása:** Növelje a hangerőt a gomb felfelé nyomásával. Csökkentse a hangerőt a gomb lefelé nyomásával.

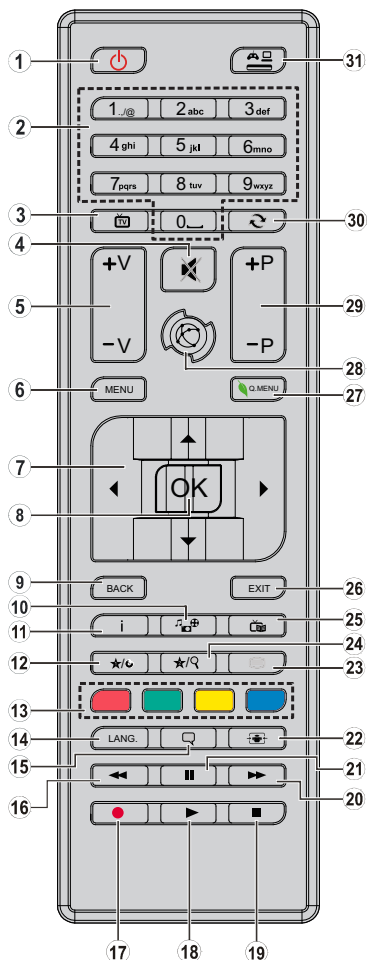
**Csatornák váltása:** Nyomja meg a gomb közepét és a képernyőn megjelenik a csatorna információk felirat. Görgessen a tárolt csatornák között a gomb felfelé, vagy lefelé nyomásával.

**Forrás váltása:** Nyomja meg a gomb közepét kétszer és a képernyőn megjelenik a forráslista. Görgessen az elérhető források között a gomb felfelé, vagy lefelé nyomásával.

**A TV kikapcsolása:** Nyomja meg a gomb közepét és tartsa lenyomva néhány másodpercig, majd a TV készlet-Be módra vált.

## A távkapcsoló nézete- TV

1. **Készenlét:** A TV-készülék bekapcsolása
2. **Számgombok:** A csatornák közti navigációhoz, jelszók, szöveg stb. megadásához.
3. **TV:** Megjeleníti a csatornalistát / Vált a műsортípusok között
4. **Némítás:** Teljesen kikapcsolja a TV hangerejét
5. **Hangerő +/-**
6. **Menü:** Megjeleníti a TV menüt
7. **Navigációs gombok:** A menükben, tartalmakban stb. való navigációt segíti, és Teletext zemmódban a Jobb gomb megnyomásakor megjeleníti az aloldalakat.
8. **OK:** Megerősíti a felhasználó kiválasztásait, megtartja az oldalt (a Teletext módban), megjeleníti a csatornalistát (DTV módban)
9. **Vissza:** Visszatér az előző oldalra, megnyitja a tartalomejegyzék oldalt (a Teletext módban)
10. **Médiaböngésző:** Megnyitja a médiaböngésző ablakot
11. **Infó:** Megjeleníti a képernyőn levő tartalmakra vonatkozó információkat (reveal - a Teletext módban)
12. **Saját gomb 1 (\*)**
13. **Szingombok**
14. **Nyelv:** A hangmódok között vált (analog TV), megjeleníti és módosítja a hang/felirat nyelvét (ha van) (digitális TV)
15. **Feliratok:** Be-/kikapcsolja a feliratokat (ha van)
16. **Gyors visszajátzás:** A médiában, pl. filmek esetén visszajátzza a filmkockákat
17. **Felvétel:** Műsorokat vesz fel
18. **Lejátszás:** Elkezdi a kiválasztott média lejátszását
19. **Stop:** Leállítja a lejátszott médiát
20. **Gyors lejátszás:** A médiában, pl. filmek esetén előre tekeri a filmkockákat
21. **Szünet:** Szünetelteti megjelenített médiát, elkezdi az időzített felvételt
22. **Képernyő:** Megváltoztatja a kijelző képméret-arányát
23. **Szöveg:** Megjeleníti a teletext opciót (ha van), nyomja meg ismét, ha a képernyőn egyszerre kívánja látni a tévéműsor képét és a teletext szövegoldalt (mix).
24. **Saját gomb 2 (\*)**
25. **EPG (Elektronikus műsorújság):** Megjeleníti az elektromos műsorújságot
26. **Kilépés:** Bezárja és kilép a megjelenített menüből vagy visszatér az előző oldalra
27. **Gyors menü:** A gyors hozzáférés érdekében megjeleníti a menük listáját
28. **Internetes portál**
29. **Program +/-**
30. **Csere:** Gyorsan vált az előző és az aktuális csatorna között
31. **Forrás:** Megjeleníti az összes rendelkezésre álló műsort és forrást



**MEGJEGYZÉS:** A távirányítási tartomány körülbelül 7 m/23 láb.


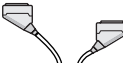




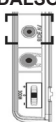




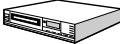



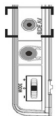










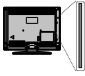

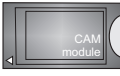
### Saját gomb használata 1 (\*)

Ennek a gombnak a legfontosabb funkciója az, hogy ez által a Youtube link is elérhető. Ha megkívánja változtatni ezt a funkciót, nyomja le a SAJÁT GOMB 1-et öt másodpercig a kívánt forráson, csatornán, vagy linken tartva, amíg a „SAJÁT GOMB BEÁLLÍTVÁ” üzenet jelenik meg a képernyőn. Ez megerősíti, hogy a kiválasztott SAJÁT GOMB a kiválasztott funkcióhoz van hozzárendelve. Ügyeljen arra, hogy az első telepítés során a SAJÁT GOMB 1 visszatér a gyári beállításokhoz.

### Saját gomb használata 2 (\*\*)

Nyomja le a SAJÁT GOMB 2-t öt másodpercig, amíg a "SAJÁT GOMB BEÁLLÍTVÁ" üzenet meg nem jelenik a képernyőn. Ez megerősíti, hogy a kiválasztott SAJÁT GOMB a kiválasztott funkcióhoz lesz hozzárendelve.

## A csatlakozók áttekintése

Csatlakozó	Típus	Kábelek	Eszközök
	Scart Csatlakozás. (vissza)		
	VGA Csatlakozás. (vissza)		
	PC/YPbPr Audio Csatlakozás. (oldal)	 Oldalsó videó/hang csatlakozó kábelt (támogatott)      PC RGB Kábel (Nincs a csomagban)	
	HDMI Csatlakozás. (vissza)		
 SPDIF	SPDIF Csatlakozás. (vissza)		
	Oldalsó AV Csatlakozás. (oldal)	 AV csatlakozó kábel	
	Fejhallgató Csatlakozás. (oldal)		
	YPbPr Video Csatlakozás. (vissza)	 Számítógép YPbPr összekötő kábel (Nincs a csomagban)	
	USB* Csatlakozás. (oldal)		
	CI Csatlakozás. (oldal)		

**MEGJEGYZÉS:** Egy eszköz csatlakoztatása esetén ezt kell használni, vagy az Oldalsó AV-n keresztül, a mellékelt csatlakozókábeleket. Lásd a fenti ábrát. Az YPbPr-t csak akkor lehet használni, ha YPbPr kimenettel rendelkező eszközt csatlakoztat a PC-n keresztül a YPbPr - PC kábellel (YPbPr - PC kábel nem tartozék). A csatlakoztatás után váltson a YPbPr forrásra. A PC audió bekapcsolásához a PPC/YPBPR HANG CSATLAKOZÁS FEHÉR ÉS PIROS bemeneteket kell használnia. | Ha a SCART aljzaton keresztül egy külső eszköz csatlakozik, a TV automatikusan AV módba kapcsol, DTV csatornák vétele esetén (Mpeg4 H.264), vagy a Média Bőngésző módban a scart aljzat nem használható kimenetként. A fali rögzítő készlet használata esetén (választható) ajánlatos az összes kábel csatlakoztatása a TV hátoldalára még a fali felszerelés előtt. Csak akkor illesse be, vagy távolítsa el a CI modult, ha a TV KIKAPCSOLT állapotban van. Forduljon a modul használati utasításához a beállítások részleteiért. Illesse be a CAM-ot, majd a megtekintést engedélyező kártyát a TV hátoldalán található csatlakozóba. A modult teljesen csatlakoztatni kell, nem lehetséges teljesen csatlakoztatni, ha fordítva helyezi be. A CAM, vagy a TV csatlakozója megsérülhet, ha a Cam-ot, vagy az USB készüléket erőltetve helyezi be a TV-be. USB- készüléke legfeljebb 500 mA lehet. Az olyan eszközök csatlakoztatása, melynek áramerőssége meghaladja a 500mA-t a TV meghibásodását okozhatja.

## Feltételes elérési mód használata

 **FONTOS** : Csak akkor illessze be, vagy távolítsa el a CI modult, ha a TV KIKAPCSOLT állapotban van.

Egyes digitális csatornák nézéséhez feltételes

hozzáférési mód (CAM) szükséges. Ezt a modult a TV CI nyílásába kell helyezni.

1. Szerezze be a Feltételes hozzáférési modult (CAM) és a megtekintést engedélyező kártyát úgy, hogy előfizet egy fizetős csatorná(ka)t szolgáltató cégnél, majd

illessze be a televízióba a következő eljárás szerint.

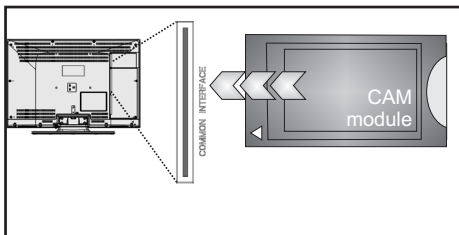
2. Illessze be a CAM-ot, majd a megtekintést engedélyező kártyát a TV hátoldalán található csatlakozóba.

3. A CAM-ot teljesen csatlakoztatni kell, nem lehetséges teljesen csatlakoztatni, ha fordítva helyezi be. A CAM, vagy a TV csatlakozója megsérülhet, ha a CAM-ot erőltetve helyezi be.

4. Csatlakoztassa a TV-t a hálózathoz, kapcsolja be, majd várjon néhány másodpercet, amíg a kártya aktiválódik.

5. Ha nincs modul behelyezve, akkor a "**Nem találók Közös interfész modult**" üzenet jelenik meg a képernyőn.

Forduljon a modul használati utasításához a beállítások részleteiért.



## Készlenléti jelzések

Ha a TV készülék 5 percig nem fogad semmilyen bemenő jelet (pl. egy antenna, vagy HDMI forrástól), a TV készülék készlenléti üzemmódba vált. Amikor ismét bekapcsolja a TV készüléket, az alábbi üzenet jelenik meg:

Készlenlét, jel hiányában

OK

Az Automatikus TV Ki-kapcsolási idő elérésevel a következő üzenet jelenik meg a képernyőn. Az IGEN gomb lenyomásával kapcsolható ki a TV. Nyomja meg a NO gombot a visszavonáshoz. Ha semmi nem kerül kiválasztásra, a TV kikapcsol.

Hosszabb ideje nem volt kezelői utasítás. Kikapcsoljon a készülék?

Igen

Nem

Ha a TV készüléket magára hagyta és nem működteti 4 órán keresztül, a TV készülék készlenléti üzemmódba vált. Amikor ismét bekapcsolja, az alábbi üzenet jelenik meg:

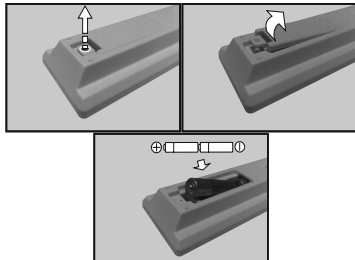
Készlenlét, művelet hiányában

OK



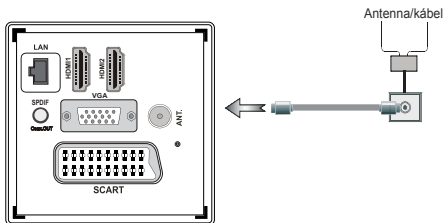
## Helyezze az Elemeket a Távirányítóba

Először távolítsa el a hátrányító hátulján az elemtartó rekesz fedelét rögzítő csavart. Óvatosan emelje fel a fedelet. Helyezze be a két AAA elemet. Győződjön meg róla, hogy az elemeket a megfelelő polaritással helyezte be. Helyezze vissza a fedelet. Majd csavarozza vissza a fedelet.



## Csatlakoztatás a hálózatra, antenna/kábel

**FONTOS:** A TV készüléket 220-240 V AC, 50 Hz-es működésre tervezték. A kicsomagolás után, hagyja, hogy a TV a szoba hőmérsékletét elérje, mielőtt csatlakoztatná az elektromos hálózathoz. Csatlakoztassa a hálózati kábelt a konnektorhoz.



## Be-ki kapcsolás

### A TV-készülék bekapcsolása

Csatlakoztassa a hálózati tápkábelt a 220-240 Voltos, 50 Hz-es váltakozó áramú hálózathoz.

Ekkor a stand-by LED világítani kezd.

A TV bekapcsolható készenléti üzemmódból is.

Nyomja meg az **⏻** gombot, a **P+** / **P-**, vagy egy számgombot a távirányítón.

Nyomja le a TV bal oldalán elhelyezett vezérlőgombot. Ezután a TV bekapcsol.

### A TV-készülék kikapcsolása

Nyomja meg a távirányítón lévő **⏻** gombot vagy a kapcsolót a TV-n, így a TV-készülék stand-by/ készenléti üzemmódba kerül.

**A TV teljes kikapcsolásához húzza ki a hálózati kábelt a konnektorból.**

*Megjegyzés: A TV készenléti üzemmódjában a készenléti LED villoghat, jelezve, hogy bizonyos funkciók, például a*

*Készenléti keresés, a Letöltés, vagy az Időzítő, aktívak. A LED villoghat, amikor Ön a TV-t a készenléti módból bekapcsolja.*

## Első beüzemelés

Az első bekapcsoláskor a „nyelv kiválasztása” menü jelenik meg. A **Üdvözöljük, kérem, válassza ki a nyelvet!** üzenet jelenik meg minden nyelven az OSD menüben.



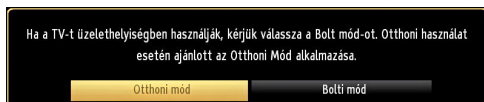
Ezután a **^** vagy **v** gombbal jelölje ki a kívánt nyelvet, és nyomja meg az **OK** gombot a megerősítéshez. Első beüzemelés a **<** vagy a **>** gombokkal állítható be a kívánt ország és a **v** gomb lenyomásával választható ki a Keresés típusa. A **<** vagy **>** segítségével lehet a kívánt keresési módot beállítani. A választható keresési módok Digitális és analóg, csak digitális és csak analóg. A beállítás után nyomja le a **v** Teletext nyelv beállításához. A „Teletext nyelv” beállításához használja a **<** vagy a **>** gombot és a „Kódolt állomások keresése” kiválasztásához használja a **^** vagy a **v** gombot. Ha kódolt állomásokat kíván keresni, **akkor** állítsa Igen-re a Titkosított keresést.



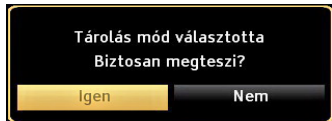
A gyári beállítású PIN kód z kiválasztott országtól függően változhat.

Ha egy menü opció megnyitásakor meg kell adni a PIN kódot, akkor használja a következő kódokat: 4725, 0000 vagy 1234.

A folytatáshoz nyomja meg a távirányító **OK** gombját, majd az alábbi üzenet jelenik meg a képernyőn.



A Tárolás módot “<” és “>” gomb használatával lehet aktiválni. Ha kiválasztotta a Tárolás módot, a Tárolás mód opció elérhető lesz a többi beállítások menüben és a TV jellemzői megjelennek a képernyő felső részén. A Tárolási mód kiválasztása után megjelenik egy megerősítő képernyő. A folytatáshoz válassza ki a **IGEN** opciót.



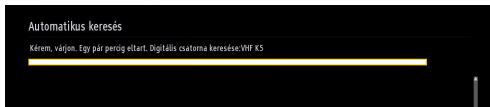
Ha a Home mód van kiválasztva, a Tárolás mód az első telepítés után nem választható. A folytatáshoz nyomja meg a távirányító OK gombját, majd az alábbi üzenet jelenik meg a képernyőn:



A kívánt csatornák kereséséhez és tárolásához ki kell választani egy keresési módot.

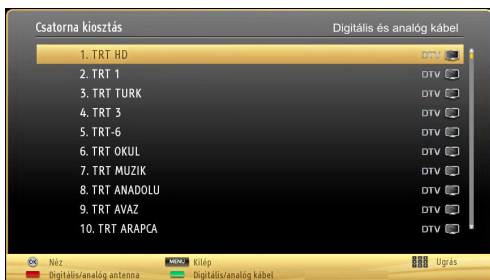
## Az antenna beállítása

Az **ANTENNA** opció **Keresési típus** képernyőről történő kiválasztásával a digitális televízió keresi a digitális földi TV műsorokat.



**MEGJEGYZÉS:** Nyomja meg a **MENU** gombot a visszavonáshoz.

Miután minden elérhető állomást eltárolt, a Csatornalista megjelenik a képernyőn. Ha Ön elégedett a kiválasztott csatornákkal, válassza az "Igen" gombot és nyomja le az **OK**-t.



A Csatornalistából való kilépéshez és a TV nézéséhez nyomja meg az **OK** gombot.

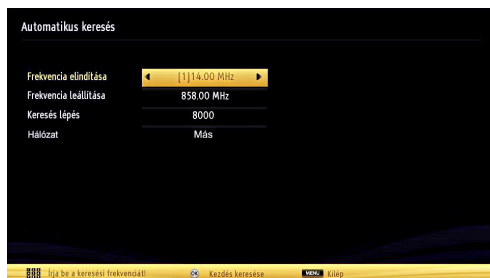
(\*) Az LCN a logikai csatornaszám rendszer, amely az elérhető adásokat a felismert csatorna sorszám szerint rendszerezi.

## Kábel beállítása

A **Kábel** opció kiválasztása és az **OK** gomb lenyomása után az alábbi üzenet jelenik meg a képernyőn:



A folytatáshoz válassza az **IGEN**-t majd nyomja le az **OK** gombot. A művelet törléséhez válassza a **NEM**-t és nyomja le az **OK**-t.



A képernyőről kiválaszthatja a frekvenciatartományokat. A látható sorok kijelöléséhez használja a “^”, vagy a “v” gombot.

A frekvenciatartományt kézzel is beírhatja, a távirányító numerikus gombjainak segítségével.

A **frekvencia indítását** és **leállítását** is beállíthatja a távirányító numerikus gombjainak segítségével.

A művelet után beállíthatja a **Keresési lépést** 8000 KHz-re, vagy 1000 KHz-re.

Ha az 1000 KHz-et választja, a TV a leírt módon végzi a keresési folyamatot. A Keresési időtartam ennek megfelelően nő. Ha befejezte, nyomja meg az **OK** gombot az automatikus keresés elindításához. A TV az elérhető csatornákat keresi és tárolja.

(\*) **Hálózati opció nem áll rendelkezésre az Egyesült Királyságban.**

## Média lejátszás az USB bemeneten keresztül

Az USB bemeneten keresztül USB háttértárat,

vagy USB memóriaegységet csatlakoztathat a TV készülékhez. Ez a funkció lehetővé teszi Önnek, hogy a műsorokat az USB háttértárról játssza le, vagy arra felvegyen. A készülék 2,5" és a 3,5" hüvelykes (hdd, külső tápellátással) háttértárolókat támogatja.

**FONTOS!** Készítsen biztonsági másolatot a fájlokról, mielőtt bármilyen csatlakoztatást végez a TV-készülékhez, hogy elkerülje a lehetséges adatvesztést. Megjegyzés: A gyártó nem vállal felelősséget a fájlok bármilyen károsodásáért, vagy az adatvesztésért. Lehetséges, hogy bizonyos típusú USB-eszközök (MP3-lejátszók) nem kompatibilisek ezzel a TV-vel. A TV a FAT32 és az NTFS formázású lemezeket támogatja, **de a felvétel nem lehetséges NTFS formázású lemezek esetén.** Megjegyzés: Az 1 TB (tera byte), vagy annál nagyobb kapacitású USB háttértár formázásánál nehézségek léphetnek fel a formázási eljárás közben.

Az USB-eszközök gyors bedugása és kihúzása nagyon veszélyes művelet. Ne dugja be és húzza ki egymás után gyorsan a meghajtót. Ez fizikai sérülést okozhat az USB-lejátszóban, és különösen magában az USB-eszközben. Fájl lejátszása közben ne húzza ki az USB-eszközt.

### Médiaböngésző menü

A Média böngésző segítségével a TV-hez csatlakoztatott USB háttértáron tárolt fényképek, zene és filmfájlok jeleníthetők meg. Ehhez kövesse a következő utasításokat: Csatlakoztassa az USB háttértárat az egyik USB bemenetre a TV hátoldalán.

A TV-hez két USB eszköz csatlakoztatható. Ha mindkét USB eszközön zene, kép, vagy videó található az USB kiválasztási osd jelenik meg a képernyőn. Az elsőként a TV-hez csatlakoztatott USB eszköz USB meghajtóját 1-ként kerül megjelölésre. Válasszon ki egy eszközt a "∨", vagy a "∧" gombok segítségével és nyomja le az **OK**-t.

Nyomja le a **MENU** gombot és válassza ki a Média böngésző ikont a **Balra**, vagy a **Jobbra** gombbal. A Médiaböngésző főmenü megjelenik a képernyőn. A megfelelő fül kiválasztásával jeleníthető meg az annak megfelelő Videó, Zene, vagy Fénykép tartalom. Média lejátszás funkció indításához kövesse a menüablak alatt látható utasításokat.

A Médiaböngészőt beállíthatja a Beállítás párbeszédablak használatával.

## A MENU gomb használata a Médiaböngésző videó üzemmódban

A **MENU** gomb lenyomására a Médiaböngésző videó üzemmódban az alábbi menü képernyő jelenik meg:



A képernyő használatával beállíthatja a **Kép**, **Hang** és a **Beállítások** menü opcióit. A képernyőből való kilépéshez nyomja meg újra a **MENU** gombot.

### Képméret megváltoztatása: Képformátum

A műsorokat különböző képméretekben lehet megnézni a kapott adástól függően. Megváltoztathatja a TV képarányát (képméretét) a kép más zoom módban való megtekintéséhez. Nyomja meg a **SCREEN** "◻" gombot ismételten a képméret megváltoztatásához. **Eltolhatja a képernyőt felfele, vagy lefele a "∧" vagy a "∨" gombokkal, ha a kép zoom beállítása 14:9 Zoom, Mozi, vagy Felirat.**

### A csatornalista használata



A TV kiválogatja az eltárolt állapotokat a Csatornalistába. A csatornalista opciók használatával szerkesztheti a csatornalistákat, beállíthatja a kedvenceket vagy a kilistázandó aktív állapotokat. Nyomja meg a **MENU** gombot, hogy megtekintse a főmenüt. Válassza ki a csatornalistát a **Bal** vagy a **Jobb** gombbal. Nyomja meg az **OK** gombot, hogy láthassa a menü tartalmát. Válassza ki a **Csatornalista szerkesztését** az összes eltárolt csatorna kezeléséhez. Használja a **Fel** vagy a **Le**, valamint az **OK** gombokat a **Csatornalista szerkesztéséhez**. Nyomja meg a **Fel** vagy a **Le** gombot a csatorna kiválasztásához. Nyomja meg a

**Bal** vagy **Jobb** gombot, hogy kiválasszon egy funkciót a Csatornalista menüből. Használja a **P+/P-** gombot az oldal felfelé, vagy lefelé történő mozgatásához. A kilépéshez nyomja meg a **MENU** gombot.

## Csatornalista válogatása

Beállíthatja a kilistázandó műsorokat a csatornalistában. Bizonyos típusú adások megjelenítéséhez használja az Aktív csatornabeállítást. Válassza ki az aktív csatornák listáját a csatorna lista menüből a “^”, vagy a “v” gombbal. Nyomja meg az OK gombot a folytatáshoz. Válassza ki a hálózat típusát a listából a “<”, vagy “>” és az OK gombokkal.

## Gyors menü

A Gyors beállítások menü lehetővé teszi a gyors hozzáférést néhány opcióhoz. A menü tartalmazza az **Energiatakarékos Üzem mód**, a **Kép mód**, **Equalizer beállítások**, **FollowMe TV**, **FollowMe TV to DMR**, **CEC RC Passthrough**, **Kedvencek** és az **Elalvási időzítő** opciókat. Nyomja le a **Q.MENU** gombot a távirányítón a gyors menü megjelenítéséhez. A felsorolt opciókra vonatkozó további részletes információkért lásd a következő fejezeteket.

## FollowMe TV to DMR

Ez a funkció lehetővé teszi a videólejátszást a TV-készülekről egy másik TV-készülék, vagy mobil eszközök felé (pl. UPnP - Universal Plug and Play - alkalmazások, mint a BubbleUPnP). Aktiválja a **FollowMe TV to DMR** opciót és az időzített felvétel mód elindul. Nyomja le a piros gombot és megjelenik az eszköz kiválasztás menü. Válassza ki az eszközt és nyomja meg az **OK** gombot.

**Megjegyzés:** *A FollowMeTV és a FollowMe TV to DMR funkciók a PVR funkcióval együtt működik és ehhez csatlakoztatni kell egy FAT32 formátumú és elegendő szabad helytel rendelkező USB tárolóeszközt. A HD csatornák nem támogatottak és mindkét eszközt ugyanahhoz a hálózathoz kell csatlakoztatni.*

## E-kézikönyv

A TV-készülék funkcióira vonatkozó használati utasításokat az E-kézikönyv tartalmazza.

Az E-kézikönyv használatához nyomja meg az **Info** gombot, amikor a főmenü meg van jelenítve a képernyőn.

A navigációs gombokkal válassza ki a kívánt kategóriát. Minden kategória különböző témákat tartalmaz. Válasszon ki egy témát, és az utasítások elolvasásához nyomja le az **OK** gombot.

Az E-kézikönyv ablak bezárásához nyomja meg az **Exit** gombot.

**Megjegyzés:** *Az E-kézikönyv tartalma a készülék modelljétől függően változhat.*

## CEC és CEC RC Passthrough

Ez a funkció lehetővé teszi az HDMI bemeneteken keresztül csatlakoztatott CEC kompatibilis eszközök vezérlését a TV-készülék távirányítójával.

**ACEC** opcióit először a **Beállítások** menü alatti **Egyéb beállítások** menüben **Enabled** (Engedélyezett) állapotúra kell állítani. Nyomja le a **Source** (Forrás) gombot és válassza ki a csatlakoztatott CEC eszköz HDMI bemenetét a **Forráslista** menüből. Amikor egy új CEC forráseszköz kerül csatlakoztatásra, akkor ez a forrás menüben kerül megjelenítésre a saját nevével a csatlakoztatott HDMI bemenetek neve helyett (DVD lejátszó, Felvevő 1 stb.).

A TV-készülék távirányítója automatikusan el tudja végezni a főbb funkciókat, miután a csatlakoztatott HDMI forrás ki lett választva.

E funkció befejezéséhez és a TV-készülék ismételt távirányítóval történő vezérléséhez nyomja meg és tartsa lenyomva a távirányítón lévő “0-Zero” gombot 3 másodpercig. Vagy nyomja meg a távirányítón lévő **Q.MENU** gombot, jelölje ki a **CEC RC Passthrough** opciót és állítsa **Off-ra** a **Bal**, vagy a **Jobb** gombot. Ez a funkció a **Beállítások/Egyéb beállítások** menü alatt is engedélyezhető, vagy letiltható.

A TV-készülék támogatja az ARC (Audio Return Channel) funkciót is. Ez a funkció egy audió kapcsolat, mely a TV-készülék és az audiórendszer (AV vevő, vagy hangszóró-rendszer) közötti többi kábelt helyettesíti.

Amikor az ARC aktív, a TV-készülék nem némítja el automatikusan a többi audió kimeneteket. Ezért a TV-készülék hangerejét manuálisan kell lenulláznia, ha csak a csatlakoztatott audió eszközökből érkező audiót szeretné hallani (ugyanaz vonatkozik a többi optikai, vagy koaxiális digitális audió kimenetekre). Ha módosítani kívánja a csatlakoztatott eszköz hangerő-szintjét, akkor ki kell választania ezt az eszközt a forráslistából. Ebben az esetben a hangerőt szabályozó gombok a csatlakoztatott audió eszközt vezérlik.

## Menü funkciók

Kép menü tartalom	
<b>Mód</b>	Nézési igényeinek megfelelően beállíthatja a kívánt üzemmódot. A kép mód az alábbi opciók egyikére állítható be: <b>Mozi, Játék, Sport, Dinamikus és Természetes.</b>
<b>Kontraszt</b>	Beállítja a képernyő világosságának és sötétségének értékeit.
<b>Fényerő</b>	Beállítja az képernyő világosságának értékét.
<b>Élesség</b>	Beállítja az képernyőn lévő objektumok élességének értékét.
<b>Szín</b>	Beállítja az színértékét, a színek igazításával együtt.
<b>Energiatakarékos Üzem mód:</b>	Nyomja meg a gombot az Energiatakarékos Üzem mód ki-, vagy bekapcsolásához. Tanulmányozza a kézikönyv "Környezetvédelemmel kapcsolatos információk" fejezetét ,amennyiben többet szeretne megtudni az Energiatakarékos Üzem módról. Ez a beállítás a háttérvilágítás szintjét szabályozza és Automatikusra, Maximumra,
<b>Háttérfény (választható):</b>	<i>Ez a beállítás a háttérvilágítás szintjét szabályozza és Automatikusra, Maximumra, Minimumra, Közepesre, valamint Gazdaságosra (választható) állítható be. A háttérvilágítás funkció nem látható, amennyiben az Energiatakarékos üzemmód be van kapcsolva. A Háttérfény nem alkalmazható a VGA, a Média kereső módban valamint, a kép mód Játék beállításában.</i>
<b>Zajcsökkentés</b>	Ha a műsorszórá jele gyenge és a kép zajos, használja a Zajcsökkentés beállítást a zaj mennyiségének csökkentéséhez. A zajcsökkentés az alábbi opciók egyikére állítható be: <b>Alacsony, közepes, magas, vagy ki.</b>
Haladó beállítások	
<b>Dinamikus kontraszt:</b>	A dinamikus kontraszt funkcióval megváltoztatható a kontraszt arány. A zajcsökkentés az alábbi opciók egyikére állítható be: <b>Alacsony, közepes, magas, vagy ki.</b>
<b>Színhőmérséklet</b>	Beállítja a kívánt szintönust.
<b>Kép zoom</b>	Kép közelítés: Automatikusan beállítja a képméretet: Automatikus,16:9, Feliratos,14:9, 14:9, Közeli, 4:3, vagy Mozi. Automatikus (Csak a Scart módban elérhető, a SCART PIN8 nagyfeszültség/kisfeszültség kapcsolóval).
<b>HDMI True Black:</b>	A HDMI forrás megtekintése során ez a funkció látható a Kép beállítások menüben. Ezzel a funkcióval a fekete szín megjelenítése javítható.
<b>Film üzemmód</b>	A filmek a normál televíziós műsorokhoz képest más másodpercenkénti képkockaszámmal készülnek. Kapcsolja be ezt a beállítást, ha filmet néz, hogy a gyorsan mozgó jeleneteket tisztán lássa.
<b>Bőrtónus:</b>	Beállítja a kívánt bőrszintönust.
<b>Színeltolás:</b>	Beállítja a kívánt szintönust.
<b>RGB erősítés:</b>	Az RGB szerkesztéséhez nyomja le újra az RGB-t. Az RGB erősítés funkcióval a színhőmérséklet értékek állíthatók be. .
<b>Gyári beállítások visszaállítása</b>	Visszaállítja a képbeállításokat az alapbeállításra.
<b>Automatikus pozicionálás PC módban</b>	Automatikusan optimalizálja a kijelzést. Az optimalizálásához nyomja meg az OK gombot.
<b>H pozicionálás PC módban</b>	Ez a menüpont pozíció beigazítja a képet vízszintesen a képernyő jobb, vagy bal oldalára.
<b>V pozicionálás PC módban</b>	Ez a funkció a képet függőlegesen mozgatja a képernyő teteje, vagy alja felé.
<b>Képpont óra (Számítógépmódban)</b>	A Képpont óra beállítja a helyes interferenciát, amely mint függőleges sáv jelenik meg a pontintenzív prezentációknál, mint a táblázatkezelők, vagy paragrafusok ,vagy kis betűs szövegek.
<b>Fázis PC módban</b>	A felbontástól és a letapogatási frekvenciától függően, amely a TV-készülékbe érkezik, lehet, hogy zajos, vagy elmosódott képet lát a képernyőn. Ez esetben használja a próba, vagy hiba módszerrel, egy tisztább kép érdekében.
<i>A VGA (PC) módban a Kép menü egyes elemei nem elérhetők. Ehelyett a VGA mód beállításai hozzáadódnak a Képbeállításokhoz a PC üzemmódban.</i>	

## Menü funkciók

### Hang menü tartalom

<b>Hangerő</b>	Beállítja a hangszintet.
<b>Equalizer</b>	Az Ekvalizátor menüben a módot megváltoztathatja <b>Zene, Film, Beszéd, Lapos, Klasszikus, vagy Egyéni módra</b> . <i>Nyomja le a <b>MENU</b> gombot az előző menübe való visszalépéshez. Az Ekvalizátor menü beállításai csak akkor változtathatók meg, ha az Ekvalizátor mód beállítása Egyéni.</i>
<b>Balansz</b>	Ezzel a beállítással kiegyenlítheti a bal és jobb hangszóró hangerejét.
<b>Fejhallgató</b>	Fejhallgató hangerő beállítása.
<b>Hangmód</b>	Választhat a Mono, Sztereo, Dual-I, vagy Dual-II módok közül. Csak akkor, ha a választott csatorna is támogatja azt a módot.
<b>AVL</b>	Az automatikus hangerő korlátozás (AVL) funkcióval beállíthat egy rögzített hangerőt (például a reklámok hangereje hangosabb, mint a műsorok).
<b>Fejhallgató/Line kimenet:</b>	Ha a TV-hez egy külső hangkeverő csatlakozik a fejhallgató-csatlakozón keresztül, akkor ez a kimenet Line kimentként választható. Ha a TV-hez fejhallgató csatlakozik, a kimenet opciót Fejhallgató-ra kell állítani.
<b>Dinamikus mélyhang(opcionális)</b>	Bekapcsolja, vagy kikapcsolja a Dinamikus mélyhangot.
<b>Surround hangja (opcionális)</b>	A térhatású hangot Ki, vagy Be lehet kapcsolni.
<b>Digitális kimenet:</b>	Beállítja a digitális kimenet hangtípusát.

### Telepítés és újrhangolás menü tartalom

<b>Automatikus Csatorna Keresés (Újrhangolás)</b>	<p><i>Az automatikus hangolás opciók megjelenítése.</i></p> <p><b>Digitális antenna:</b> Keresi és tárolja a antenna fogható DVB csatornákat.</p> <p><b>Digitális kábel:</b> Keresi és tárolja a kábelen fogható DVB csatornákat.</p> <p><b>Analóg:</b> Analóg állomásokat keres és tárol el.</p> <p><b>Digitális antenna és analóg:</b> Keresi és tárolja a antenna fogható DVB és analóg csatornákat.</p> <p><b>Digitális kábel és analóg:</b> Keresi és tárolja a kábelen fogható DVB és analóg csatornákat.</p>
<b>Kézi csatornakeresés</b>	Ez a funkció közvetlen műsor beírásához használható.
<b>Hálózati csatorna keresés (* opcionális)</b>	A linkelt csatornák keresi a távközlési rendszerben.
<b>Analóg finomhangolás</b>	Ez a beállítás lehetővé teszi az analóg csatornák hangolását. Ez funkció nem választható, ha nincs analóg csatorna tárolva.
<b>Első beüzemelés</b>	Törli az összes tárolt csatornát és beállítást, visszaállítja a TV-t a gyári beállításokra és elindítja újra az első üzembe helyezést. Az ezzel az eljárással kapcsolatos további információkért tanulmányozza az Első telepítés fejezetet.
<b>Szolgáltatáslista törlése (opcionális)</b>	(* ) Ez a beállítás csak akkor látható, ha az Ország beállítás Dánia, Svédország, Norvégia, vagy Finnország. Használja ezt a beállítást a tárolandó csatornák törléséhez.



## Menü funkciók

Beállítások menü tartalom	
<b>Feltételes hozzáférés</b>	Szabályozza a feltételes hozzáférési modulokat, ha elérhetők.
<b>Nyelv</b>	A nyelvi beállítások konfigurálása.
<b>Felnőtt</b>	A szülői beállítások konfigurálása. A gyári beállítású PIN kód az kiválasztott országtól függően változhat. Ha egy menü opció megnyitásakor meg kell adni a PIN kódot, akkor használja következő kódokat: 4725, 0000 vagy 1234.
<b>Időzítők</b>	Beállítja az időzítőt a kívánt műsorokhoz.
<b>Felvétel beállítások</b>	Megjeleníti a felvétel beállítások menüt.
<b>Dátum/idő:</b>	Dátum és idő beállítása. Megjegyzés: * A TV az idő információt az adásból nyeri. A pontos idő a Dátum/Idő beállításokon keresztül lesz elérhető, ha ez az információ adásban megtalálható. A Dátum/Idő beállításokat akkor lehet megváltoztatni, ha a TV nem csatorna módban van. Az idő információ nem frissíthető, ha TV készenléti módban van és később úgy kerül bekapcsolásra, hogy nincs adás. Ha van adás, akkor az aktuális információ az adáson keresztül érkezik. Más szóval, az idő információ ezen prioritások alapján lesz elérhető: A TV először az idő információkat keresi az adásban, ezután a felhasználó kedvenc beállításait, majd a teletext információt.
<b>Források</b>	Engedélyezheti, vagy letilthatja a kiválasztott forrásopciókat.
<b>Időbeállítások (választható)</b>	Megjeleníti a hálózati beállításokat.
<b>Egyéb beállítások: A TV készülék egyéb beállítási opcióit jeleníti meg.</b>	
<b>Kijelzési időhatár</b>	Megváltoztatja a menüképernyő kijelzési időhatárát.
<b>Kódolt csatornák keresése</b>	Ha a beállítás be van kapcsolva, a keresési eljárás a kódolt csatornákat is megkeresi. Ha Ki állapotra kapcsolja, akkor az automatikus, vagy a kézi keresés nem fogja megkeresni a kódolt csatornákat.
<b>Kék háttér</b>	Aktiválja, vagy deaktiválja a kék héttér rendszert, ha a jel gyenge, vagy hiányzik.
<b>Szoftverfrissítés</b>	Ahhoz, hogy biztosítsa, hogy a TV mindig a legfrissebb adatokkal rendelkezzen, használja ezt a beállítást. A megfelelő működéshez a TV-t állítsa készenléti üzemmódba.
<b>Alkalmazás verzió</b>	Megjeleníti az alkalmazás verzióját
<b>Segítség nagyothallóknak</b>	Ha a műsorszolgáltató engedélyezi a különleges hangjeleket, akkor bekapcsolhatja ezt a beállítást úgy, hogy tudni fogja ezeket a jeleket.
<b>Audio leírás</b>	A hangos körülírás azt a kiegészítő narrációs hangsávot jelenti, amelyet a vizuális médiák (televízió és filmek) látássérült nézőknek készítettek. Csak akkor használhatja ezt a funkciót, ha a műsorszolgáltató támogatja ezt a további narrációs hangsávot.
<b>Auto TV Ki:</b>	Beállíthatja a kikapcsolás idejét automatikus kikapcsolás funkcióval. Ha a kikapcsolási időpont elérésével a TV nincs használatban, akkor az kikapcsol.
<b>Készenléti keresés (*)</b>	Ha kikapcsolja a Készenléti keresés funkciót, akkor az nem fog működni. A Készenléti keresés használatához ellenőrizze, hogy a Készenléti keresést bekapcsolta-e. Ha a készenléti keresés Be állásra van kapcsolva, akkor a TV készenléti üzemmódba indul el az elérhető adások keresése. Ha TV bármilyen új, vagy még hiányzó adást talál, egy menü ablak jelenik, amelyben választani kell a változások átvétele és elutasítása között. A csatornalista frissítésre és módosításra kerül e művelet után. Aktiválja a Készenléti keresés beállítást, hogy a TV készülék automatikusan frissítse a műsorszolgáltató frekvenciáját, az adás definícióját és hasonló módosításokat.



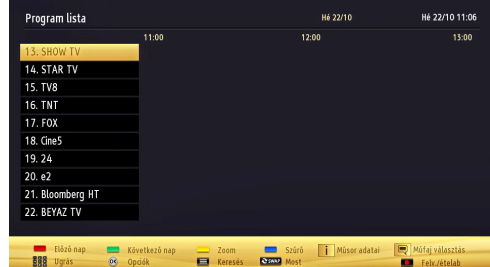
## Menü funkciók

### Egyéb beállítások: A TV készülék egyéb beállítási opcióit jeleníti meg.

<b>Hangolási mód (Tuning Mode) (opcionális)</b>	Akkor kell aktiválni ezt az üzemmódot, ha a TV egy ületben kerül elhelyezésre. A bolti mód aktiválása esetén a TV menü egyes elemei nem állítható.
<b>DLNA megjelenítő (választható)</b>	DLNA megjelenítő funkció lehetővé teszi az okostelefonon tárolt fájlok megosztását. Ha Ön egy DLNA megjelenítővel kompatibilis okostelefonnal rendelkezik, és a megfelelő szoftver telepítésre kerül, akkor lehetséges a TV-n a fényképek megosztása/megjelenítése. . A további információkért tanulmányozza a megosztásai szoftver használati utasítását.
<b>Indítás mód</b>	Ez a beállítás konfigurálja az indítás módjának beállításait. Mindig Be: a TV mindig bekapcsol, ha a Kí/Be kapcsolás gomb lenyomásra kerül. / Készenlét A TV mindig Készenléti módban indul. / Legutóbbi állapot: A TV mindig a legutóbb kiválasztott csatornával/forrással kapcsol be.
<b>Virtual Dolby üzemmód (opcionális)</b>	Engedélyezi, vagy zárolja a virtuális távkapcsoló funkciót.
<b>CEC</b>	Ezzel a beállítással engedélyezheti, vagy letilthatja teljesen a CEC funkciót. A funkció engedélyezéséhez, vagy letiltásához nyomja meg a <b>Bal</b> , vagy a <b>Jobb</b> gombot.

## Elektronikus programfüzet (EPG)

Néhány, de nem minden csatorna információkat küld a jelenlegi és a következő műsorokról. Nyomja meg a **EPG** "EPG" gombot az EPG menü megjelenítéséhez.



**Fel / le / Bal / jobb** Navigálás az EPG-ben

**OK:** Megmutatja a csatornához tartozó opciókat.

**(INFO):** megjeleníti a kiválasztott műsorhoz tartozó részletes információkat.

**ZÖLD:** Az EPG Ütemezési listájára kapcsol.

**SÁRGA:** Az EPG Idővonal listájára kapcsol.

**KÉK:** kijelzi a szűrési opciókat.

**FEVÉTEL** a TV elkezd felvenni a kiválasztott műsört. Felvétel leállításához nyomja le újra.

**FONTOS:** A műsorok rögzítéséhez Önnek még a készülék kikapcsolt állapotában csatlakoztatnia kell az USB háttértárat. A felvétel funkció aktiválásához be kell kapcsolnia készülékét. Különbön a felvétel funkció nem használható. .

**Megjegyzés:** Egy másik csatorna kiválasztás a felvétel alatt nem lehetséges.

### Program opciók

Az EPG-menüben nyomja meg az **OK** gombot az **Esemény opciók** menübe való belépéshez.

### A csatorna kiválasztása

Az opció használatával a kiválasztott csatornára válthat.

### Felvétel időzítő rögzítése/törlése

Miután kiválasztotta a műsört az EPG menüjében, az **OK** gomb lenyomásával megjelenik az **Opciók** ablaka. Válassza ki a **felvétel** opciót és nyomja le az **OK** gombot. Ezután a művelet után, a kiválasztott műsor felvétele beállításra került.

A már beállított felvétel törléséhez, jelölje ki a műsört és nyomja le az **OK** gombot, majd válassza ki a **"időzítő törlése opciót"**. A felvétel törlésre kerül.

### Az időzítő beállítása/ törlése

Miután kiválasztotta a műsört az EPG menüjében, az **OK** gomb lenyomásával megjelenik az **Opciók** ablaka. Válassza ki a **"Időzítő beállítása eseményhez"** opciót és nyomja le az **OK** gombot. Beállíthatja az időzítőt a későbbi műsorokra. Egy már beállított emlékeztető

törléséhez jelölje ki a műsört és nyomja le az **OK** gombot. Aztán válassza ki az **"Időzítő törlése"** opciót. A időzítő törlésre kerül.

**Megjegyzés:** : Az időzítő rögzítése rögzítés, vagy beállítás nem lehetséges kettő, vagy több különálló eseményhez egyazon időszakra belül.

## Műsor felvétele

**FONTOS:** Egy új USB háttértár használata esetén ajánlott először a háttértár formázása, a készülék "Háttértár formázás" funkciójának segítségével.

A műsorok rögzítéséhez Önnek még a készülék kikapcsolt állapotában csatlakoztatnia kell az USB háttértárat. A felvétel funkció aktiválásához be kell kapcsolnia a készülékét.

A felvétel funkció használata esetén a készülékhez csatlakoztatnia kell az USB háttértárat, vagy egy külső háttértárat és a csatlakoztatott USB háttértárnak legalább 1 GB kapacitással és 2.0 átviteli sebességgel kell rendelkeznie. Ha a csatlakoztatott USB eszköz nem támogatja a 2.0 átviteli sebességet, egy hibáüzenet jelenik meg. .

**Megjegyzés:**A felvett programok a csatlakoztatott USB háttértáron kerülnek tárolásra. Szükség esetén tárolhat másolat felvételeket a számítógépre, de ezeket a fájlokat nem lehet lejátszani a számítógépen. A felvételeket csak a TV-n keresztül lehet megtekinteni.

Megjegyzés: A beszédzinkronban késés léphet fel az időzített felvétel során. A rádió adások felvétele nem támogatott. A TV legfeljebb tízórányi műsört képes rögzíteni. A felvett műsorok 4 GB-os partíciókban kerülnek tárolásra.

Ha a csatlakoztatott USB eszköz írási sebessége nem megfelelő, akkor a felvétel sikertelen lesz és az időzített felvétel funkció sem alkalmazható.

A HD műsorok felvétele nagyobb helyet igényelhet az USB háttértáron, az adás felbontásától függően. Ez okból ajánlott a merev lemezes USB háttértár alkalmazása a HD műsorok rögzítéséhez. Ne húzza ki az USB/HDD a felvétel közben. Ez megrongálhatja a csatlakoztatott USB/HDD-t.

Több partíciós támogatás is választható. Legfeljebb két különböző partíció támogatott. Ha a lemez kettőnél több partícióval rendelkezik, a rendszer lefagyhat. Az USB háttértár első partícióját a PVR funkciók használják. Ezért ezt elsődleges partícióként kell formázni a PVR funkciók számára .

Néhány adat csomag nem kerülhet felvételre a jellel kapcsolatos problémák miatt, ezért a videó a lejátszás közben lefagyhat.

Felvétel, Lejátszás, Szünet, Megmutat (a

PlayListDialog esetén) nem használhatók, ha a teletext BE van kapcsolva. Ha egy felvétel akkor indul el, amikor a teletext BE van kapcsolva, a teletext automatikusan kikapcsol. Teletext használata a lejátszás és a felvétel közben sem lehetséges.

## Időzített felvétel

Az időzített felvétel módba történő váltáshoz nyomja le a ■ (SZÜNET) gombot egy műsor megtekintése közben. Az időzített felvétel módban a műsor szüneteltetve van és egyidejűleg felvétellel kerül a csatlakoztatott USB háttértárra (\*). Nyomja le újra a ► (LEJÁTSZÁS) gombot a megállított műsornak megállítás pontjától történő megtekintéshez. A valós és az időzített felvételre kerülő műsor közötti időkülönbség az infósávon látható.

## Azonnali felvétel

Nyomja le a felvétel ● (FELVÉTEL) gombot a felvétel azonnali elindításához egy műsor megtekintése közben. A felvétel ● (FELVÉTEL) újbóli megnyomásával a távirányítón a következő esemény felvételét indíthatja el az EPG-n. Ebben az esetben az OSD-n megjelennek a felvenni kívánt műsorok. A leállítás ■ (STOP) gomb lenyomásával törölhető az azonnali felvétel. Egy másik csatorna és a média kereső kiválasztása a felvétel alatt nem lehetséges.

## A felvett műsorok megtekintése

A Médiakereső kiválasztásához a főmenüben használja a „<”, vagy a „>” gombokat. A főmenüben emelje ki a **Felvételek Könyvtár** a „<”, vagy a „>” gombok használatával, és nyomja le az **OK** gombot a belépéshez. A Felvételek Könyvtár jelenik meg. Válasszon ki egy címet (ha az már felvételre került) a listáról a „^”, vagy a „>” gomb használatával. Nyomja meg az **OK** gombot a **Lejátszás opció** megtekintéséhez. Az opciókat a „v” / „^” és az gombokkal választhatja ki.



Választható lejátszási opciók

- Lejátszás előről: Lejátszsa a felvételt az elejétől kezdve
- Visszaállítás: Újraindítja a felvételt.
- Lejátszás előről: A lejátszás kezdetének megjelölése.

*Megjegyzés: A főmenü megtekintése és a menüben található címek a lejátszás alatt nem elérhetők.*

Nyomja le a ■ (STOP) gombot a lejátszáshoz és a visszatéréshez a Felvételek Könyvtárba.

## ^Lassú előretekérés

A lassított lejátszás akkor választható, ha a felvétel megtekintése közben lenyomja a ■ (PAUSE) szünet gombot. A lassított lejátszás a ►► gombbal irányítható. A ►► gomb ismételt lenyomásával változtatható a lejátszás sebessége.

## A felvételek könyvtára

A felvételek listájának megtekintéséhez válassza ki a „**Felvételek Könyvtár**”-at és nyomja le az **OK**. A Felvételek Könyvtár jelenik meg. Minden felvétel megtalálható a felvételek könyvtár listáján.

› **Visszaállítás:** Újraindítja a felvételt.

**PIROS gomb (törlés):** Törli a felvett műsorokat.

**ZÖLD gomb (Nagyítás):** Változtatásokat hajt végre a felvett műsorokon.

**(Kék gomb):** Megváltoztatja a felvételek sorrendjét. A Számos válogatási módszer közül választhat.

**(OK gomb)** Aktiválja a játékokopciók menüt:

**INFÓ (Részletek):** Részletesen megmutatja a műsor információit.

## Felvétel beállítások

Kiválasztja a Felvételekhez tartozó címeket a Beállítások menüben a felvételek beállításainak konfigurálásához.

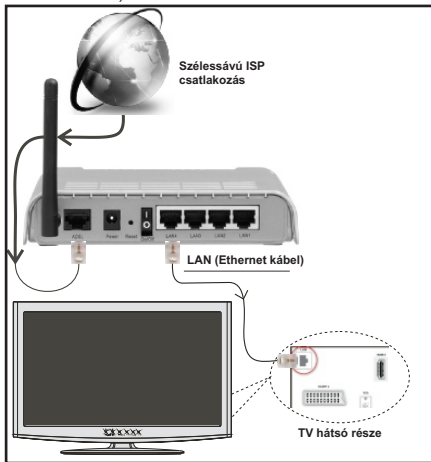
**A háttértár formázása:** A csatlakoztatott USB tárolót a Lemez formázása funkcióval lehet formázni. FONTOS: Ügyeljen arra, hogy ebben az esetben az USB meghajtón lévő MINDEN adat elveszik, és a meghajtó formátuma konvertálásra kerül FAT32-be. Az USB háttértár hibája esetén is megkísérelheti annak formázását. A legtöbb esetben a formázott USB háttértár újra képes a normális működésre, jóllehet minden, az USB háttértáron tárolt adat ebben az esetben elveszik.

**Megjegyzés:** Ha az „USB túl lassú” üzenet jelenik meg a képernyőn a felvétel elindítása közben, kísérelje meg a felvétel újraindítását. Ha még mindig hibát tapasztal, lehetséges, hogy az Ön USB háttértára nem felel meg az átviteli sebességgel szemben támasztott követelményeknek. Használjon másik USB háttértárat.

## Csatlakoztatási funkciók (opcionális)

### Csatlakoztatás a vezetékes hálózathoz

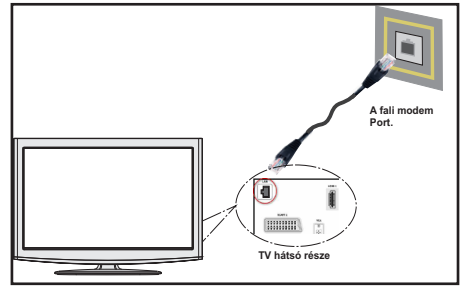
- Csatlakoztassa a szélessávú ISP ethernet csatlakoztató kábelt a modem ETHERNET BEMENET-éhez.
- Bizonyosodjon meg arról, hogy a Nero Media Home szoftver a számítógépen telepítve van. (a DLNA funkciókhoz) A telepítés folyamattal kapcsolatos további információkért lásd a G függelékét.
- Ezután csatlakoztassa számítógépet a modem egyik LAN csatlakozójához (pl. LAN 1) a megfelelő LAN kábel segítségével.
- A TV csatlakoztatásához a modem egy másik kimenete (pl. LAN 2) használható. A TV hozzárendelhető a LAN-hoz, ha a TV hátulján található LAN portot összekötjük a modem LAN csatlakozóval, a lenti ábra szerint.



- A megosztott fájlok megnyitásához és lejátszásához
- válassza ki a Média böngészőt. Nyomja le a MEN gombot és válassza ki a Média böngésző ikont a Balra, vagy a Jobbra gombbal. Nyomja meg az OK gombot a folytatáshoz. Válassza ki a kívánt fájl típusát és nyomja le az OK-t. A megosztott hálózati fájlok megnyitásához és lejátszásához mindig a Média böngészőt kell használni.
- PC/HDD/Media Player, vagy bármilyen másik olyan eszközhöz, amely DLNA 1.5 kompatibilis, a vezetékes csatlakozás használata ajánlott a lejátszás jobb minőségének biztosítására.

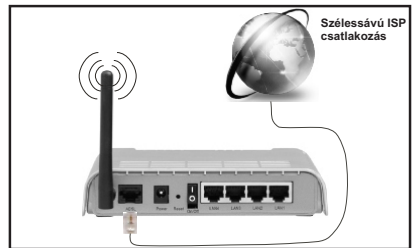
### A vezetékes beállítások konfigurálásához kérjük olvassa el a Hálózati beállítások fejezetet a Beállítások menüben.

- A TV csatlakoztatása LAN hálózathoz a hálózat konfigurációjától függően lehetséges. Ebben az esetben használjon ethernet kábelt a TV közvetlen a fali aljzatba való csatlakoztatásához.



### Csatlakoztatás a vezeték nélküli hálózathoz (Választható)

Vezeték nélküli csatlakoztathatja a TV-jét otthoni hálózathoz (lásd alább).



- A vezeték nélküli-N router (IEEE 802.11a/b/g/n) szimultán 2.4 és 5 GHz sávval a sáv szélesség növelését célozza meg. A gyorsabb és simább HD videó lejátszásra, fájlátvitelre és vezeték nélküli játékokra optimalizáltak.
- A LAN csatlakozással meggyorsítható a fájlok megosztása más eszközök, mint pl. a számítógép között.
- A frekvencia és a csatorna területenként változhat.
- Az átviteli sebesség függ az eszközök távolságától és közben lévő akadályoktól, az eszközök konfigurációjától, a rádió sugárzási feltételektől, a vonalon zajló forgalomtól és a használt eszközök tulajdonságaitól. Az átvitel megszakadhat, vagy a szétkapcsolhat a rádió sugárzási feltételektől függően, DECT telefon vagy bármilyen más WiFi 11b alkalmazás hatókörében. Az átviteli sebesség általános értékei elméletileg megfelelnek a legmagasabb vezeték nélküli standardnak. Ez azonos az aktuális adatátviteli sebességgel.
- Az a hely, ahol az átvitel a leghatékonyabb függ a használat helyétől és környezetétől.
- A vezeték nélküli beállítások konfigurálásához kérjük olvassa el a wifi-re vonatkozó részt a Beállítások menüben.
- A TV vezeték nélküli funkciója a 802.11 a,b,g és n típusú modemeket támogatja. Erősen ajánlott az IEEE 802.11 kommunikációs protokoll alkalmazása,

hogy elkerülje a problémákat a videók lejátszása során.

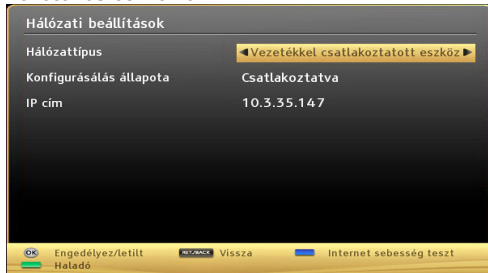
- Ha a közelben bármilyen más modem ugyanazzal a SSID-val rendelkezik, akkor meg kell változtatni a modem SSID-ját. Különböen csatlakoztatási problémákkal kell számolni. Ha a vezeték nélküli csatlakozásban hiba lép fel, használjon vezetékes csatlakozást.

## Hálózati beállítások konfigurálása

A TV Hálózati beállítások alatt Vezeték és Vezeték nélküli kapcsolat opciók találhatók. Ha a TV nem rendelkezik USB WiFi hardverkulccsal (külön megvásárolható), akkor Vezetékes kapcsolat-ot kell választani. Ha Ön úgy kísérel meg Vezeték nélküli kapcsolatot létrehozni, hogy a TV nem rendelkezik USB WiFi hardverkulccsal, akkor figyelmeztető ablak jelenik meg és a TV nem kap IP címet. Ezután csatlakoztasson egy LAN kábelt és a TV IP címet fog kapni.

## Hálózati eszköz beállításainak konfigurálása

Ha Ön a TV-t az ETHERNET BEMENET-en keresztül csatlakoztatja a Hálózat típusa-ként **válassza a Vezetékes** eszközt.



## Hálózattípus

A hálózat típusa **Vezetékes** és **Vezeték** nélküli eszközként állítható be, a TV készülék aktív kapcsolatának megfelelően. Ha TV-hez LAN kábel csatlakozik akkor itt a Vezetékes-t kell választani. Ha vezeték nélküli USB kulccsal csatlakozik (**külön megvásárolható**), akkor itt Vezeték nélküli-t kell beállítani.

## Konfiguráció állapota

Ez a fejezet a kapcsolat állapotát mutatja meg. Válassza ki a **Csatlakoztatva** opciót, ha aktiválni kívánja a csatlakoztatást. Ha ki kíván lépni az aktív kapcsolatból, akkor válassza a **Nincs csatlakoztatva** opciót.

## IP cím

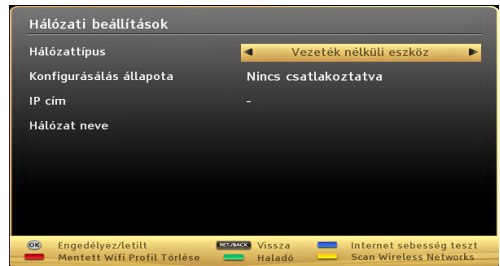
Ha van választható aktív kapcsolat, az IP cím jelenik meg ennél a fejezetnél. Ha be kívánja állítani az IP cím tulajdonságait, nyomja le a **ZÖLD** gombot és válts on át a haladó módra.

## Vezetékes hálózati beállítások konfigurálása haladó módban

A **ZÖLD** gomb lenyomása után a Haladó mód választható. A Haladó módban a **PIROS** gombbal lehet a beállításokat szerkeszteni. A végén a mentéshez nyomja le az **OK** gombot, vagy töröléshez a **RETURN/BACK** gombot.

## Vezeték nélküli eszköz beállításainak konfigurálása (Opcionális)

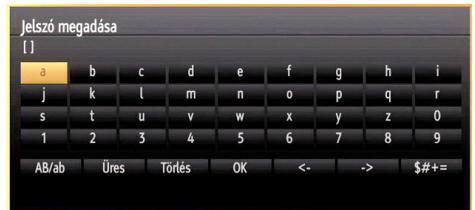
A Wi-Fi funkció a vezeték nélküli hálózat használatára alkalmazandó. Ez a funkció csak támogatási jelleggel használható, úgyis mint csatlakozás a világhálóra, hbb oldalak megtekintése és csatlakozás a DLNA szerverekre (választható).



A Wi-Fi funkció engedélyezéséhez, a profilok megfelelő beállítása szükséges. Kérjük dugja be a Wi-Fi hardverkulcsot (külön megvásárolható) a TV egyik USB csatlakozójába.

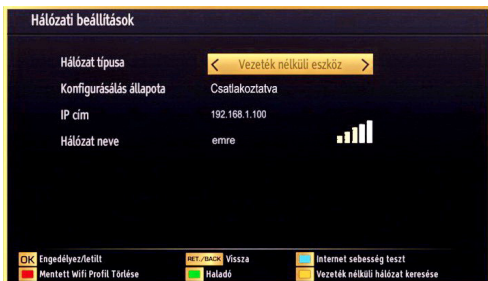
A **SÁRGA** gombbal lehet a hálózati beállítások menüből a vezeték nélküli hálózatok keresését elindítani. Ezután az elérhető hálózatok listája jelenik meg. Kérjük válassza ki a kívánt hálózatot a listából.

Ha a hálózatot jelszó védi, kérjük adja meg a megfelelő jelszót a virtuális billentyűzet segítségével. Ez a billentyűzet a távirányító **navigációs gombjainak** segítségével (Bal/Jobb/Fel/Le) és az **OK** gombbal használható.



Várjon amíg az IP cím megjelenik a képernyőn.

Ez azt jelenti, hogy létrejött a kapcsolat. A hálózatról való lecsatlakozáshoz emelje ki a **Konfiguráció állapotát** és nyomja le az **OK**-t.



A menü fülek között a bal/jobb gombokkal lehet navigálni. A lent látható sáv mutatja az alkalmazható funkciókat. A **KÉK** gomb lenyomásával ellenőrizhető az internet sebessége.

A jelerősség a vezeték nélküli eszköz mód hálózati beállítások menüjéből lehetséges.

## Információ

**Konfiguráció állapota:** Megjeleníti a wi-fi állapotát, úgyis, mint csatlakoztatva, vagy nem csatlakoztatva.

**IP cím:** Megjeleníti az aktuális IP címet.

**Hálózat neve:** A csatlakoztatott hálózat nevét jeleníti meg.

Nyomja le a **ZÖLD** gombot a haladó módra történő váltáshoz és nyomja le az **OK** gombot a beállítások szerkesztéséhez.



## A mentett WiFi profilok törlése

A piros gomb lenyomásával a mentett profilok törlésre kerülnek, miközben a vezeték nélküli OSD ablak látható a képernyőn.

## Csatlakozás a mobiltelefonhoz WiFi-n keresztül (választható)

- Ha az Ön mobiltelefonja rendelkezik WiFi funkcióval, a telefon csatlakoztatható a TV-hez WiFi csatlakozáson keresztül, a router segítségével, és így a telefon tartalma is megjeleníthetővé válik. Ehhez a telefonnak rendelkeznie kell a megfelelő megosztási szoftverrel.

- Csatlakoztassa a telefont a routerhez a fent, Vezeték nélküli kapcsolat fejezetben leírt lépések szerint.
- Ezután egyesítse a mobiltelefont a routerrel és aktiválja a megosztási szoftvert a mobiltelefonon. Ezután válassza ki azokat a fájlokat, amelyeket meg kíván osztani a TV készülékkel.
- Ha a csatlakozás megfelelő, akkor most a mobiltelefonon a megosztott fájlok megtekinthetők a TV-n a Média böngésző segítségével.
- Lépjen be Média böngésző menübe és a lejátszási eszköz kezelő OSD jelenik meg. Válassza ki a mobiltelefon azonosítóját és a folytatáshoz nyomja le az **OK**-t.

 **Megjegyzés:** Ezt a funkciót néhány mobiltelefon nem támogatja.

## Vezeték nélküli kijelző

A vezeték nélküli kijelző a Wi-Fi Alliance szabványa a videó- és hangtartalom lejátszásához. Ez a funkció lehetővé teszi, hogy a TV-készüléket vezeték nélküli kijelző eszközként használja.

### Használat mobil eszközökkel

Különböző szabványok léteznek, melyek lehetővé teszik képernyők megosztását, beleértve a grafikus, videó és hangtartalmat a mobil eszköz és a TV-készülék között.

- A TV-t kell a vezeték nélküli hálózathoz csatlakoztatni.

- Majd nyomja meg a távirányítón lévő **Source** gombot és váltson át a **Vezeték nélküli kijelző forrásra (Wireless Display)**. A kijelzőn megjelenik egy üzenet, hogy a TV-készülék készen áll a csatlakozásra.

- Nyissa meg a megosztó alkalmazást a mobil eszközön. Ezen alkalmazások elnevezései márkánként eltérőek. Részletes információkért, kérjük, olvassa el a mobil eszköz használati utasítását.

- Keresse meg az eszközöket. A TV-készülék kiválasztása és csatlakoztatása után az eszköz kijelzője megjelenik a TV-készüléken.

**Megjegyzés:** Ez a funkció csak akkor használható, ha a mobil eszköz támogatja ezt a funkciót. A keresési és csatlakozási folyamatok az alkalmazott program függvényében változhatnak. Az Android alapú mobil eszközöknek 4.2 vagy ennél későbbi szoftververzióval kell rendelkezniük.



## Csatlakoztatási funkciók (opcionális)

### A vezeték nélküli hálózat nem elérhető

Bizonyosodjon meg arról, hogy a hálózat tűzfal beállításai lehetővé teszik a TV vezeték nélküli csatlakoztatását. A USB wifi hardverkulcsot (külön megvásárolható) megfelelően kell csatlakoztatni. Ha vezeték nélküli hálózat nem működik megfelelően, akkor kísérelje meg a vezetékes hálózat használatát. Az eljárással kapcsolatos további információkért olvassa el a Vezetékes csatlakoztatás című fejezetet.

Ha a Net TV nem működik először ellenőrizze a modemet (routert). Ha router nem mutat meghibásodást, ellenőrizze a modem internet csatlakozását.

Kísérelje meg újra a vezeték nélküli hálózatok keresését a Hálózati beállítások menü ablak segítségével.

### A kapcsolat lassú

Olvassa el a vezeték nélküli modem kézikönyvében a további információkért a szolgáltatási terület, csatlakozási sebesség, jelerősség és további beállítások fejezeteket. Önnek gyorsabb kapcsolatra van szüksége a modemem keresztül.

### Megszakítások a lejátszás során, vagy lassú reakciók

Ebben az esetben megkísérelheti a következőket:

Tartson legalább három méter távolságot a mikrohullámú sütőtől, mobiltelefonoktól, bluetooth eszközöktől, vagy bármilyen más Wi-Fi kompatibilis eszköztől. Kísérelje meg WLAN router aktív csatornájának a megváltoztatását.

### A DLNA hálózati szolgáltatás használata

A DLNA (Digital Living Network Alliance) egy olyan szabvány, melynek célja a megtekintési folyamatok megkönnyítése a digitális elektronikában és megkönnyíti az eszközök alkalmazását otthoni környezetben. A további információkért látogasson el a [www.dlna.org](http://www.dlna.org)-ra.

A DLNA szabvány lehetővé teszi az otthoni hálózathoz csatlakozó DLNA szerverten tárolt fényképek, zene és videók megtekintését és lejátszását.

### 1 Lépés: Nero Media Home telepítés

A DLNA funkció nem használható, ha a szerver program nincs telepítve a számítógépen. Kérjük telepítse a számítógépen a Nero Media Home szoftvert. A telepítéssel kapcsolatos további információkért kérjük olvassa el a függelékét.

### 2 Lépés: Csatlakoztatás a vezetékes, vagy vezeték nélküli hálózathoz

A konfigurációval kapcsolatos további részletes információkért

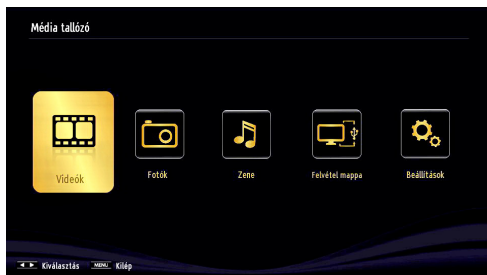
lásd a Hálózati beállítások című fejezetet.

### 3 Lépés: Megosztott média fájlok lejátszása Média böngészővel

Válassza ki a **Média böngészőt** a **Bal**, vagy a **Jobb** gomb segítségével a főmenüben és nyomja le az **OK** gombot. A Média böngésző megjelenik a képernyőn.

A DLNA támogatás csak a Média böngésző mappa módban érvényes. A mappa mód engedélyezéséhez lépjen be a Beállítások fülre a Média böngésző főablakban és nyomja le az **OK**-t. A beállítási opciókban emelje ki a Megtekintési mód-ot és váltson át Mappára a **Bal**, vagy **Jobb** gomb segítségével.

Válassza ki a kívánt média típust és nyomja le az **OK**-t.



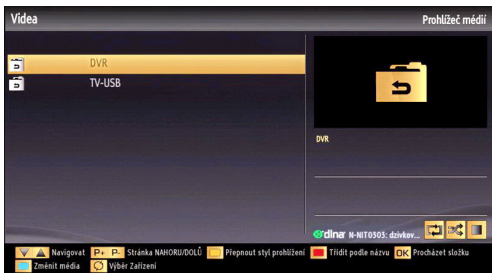
Ha a megosztási konfigurációk megfelelően lettek beállítva a következő OSD üzenet jelenik meg a kívánt média típus kiválasztása után. Válassza az **OK**-t a választott hálózat, vagy USB memória tartalom megjelenítéséhez. Ha frissíteni kívánja az eszköz listát, nyomja meg a **ZÖLD** gombot. A kilépéshez nyomja le a **MENU**-t.



Ha a közelben vezeték nélküli hálózatok vannak, akkor azok ezen a képernyőn láthatók. Válassza ki a média szervert, vagy hálózatot, amelyet csatlakozni kíván a "v", vagy a "h" gombokkal és nyomja le az **OK** gombot.

Ha a média típus **Videó**-ként került beállításra és a választott menüből egy eszköz került kiválasztásra, egy új menü ablak jelenik meg a képernyőn:





Erről az ablakról válassza ki a **Videa**-kat a kiválasztott hálózaton található, összes elérhető videó fájl listázásához.

Más média fájl típusok lejátszásához ebből az ablakból, lépjen be a Média böngésző főablakba és válassza ki a kívánt média típust és utána válassza ki újra a hálózatot. A további információkért a fájlok lejátszásával kapcsolatban, olvassa el a Média böngésző Lejátszás USB-ről című fejezetét.

A DLNA-n keresztül megtekintet videók esetén a feliratozás nem működik.

Egy hálózatról egyszerre csak egy TV csatlakozhat a DLNA hálózatra. Ha a DLNA hálózattal probléma lépne fel, kérjük kapcsolja be/ki a TV-t. A Trükk és az ugrás módokat a DLNA funkció nem támogatja.

#### FIGYELMEZTETÉS:


Egyes számítógépeken a DLNA funkció nem működik az adminisztrátor, vagy a biztonsági beállítások miatt. (például vállalati számítógépek esetén).

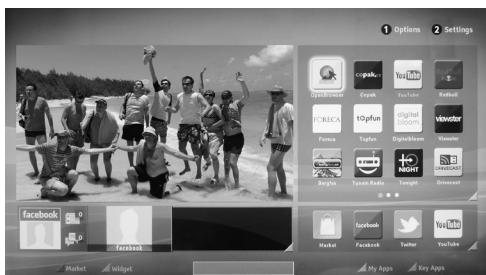
Ahhoz, hogy a legjobb átviteli sebességet lehessen élvezni a TV-készüléken, telepíteni kell a Nero szoftvert.

### Internet portál

A TV használatával a **PORTÁL MÓD**-ba lehet lépni. Ehhez aktív internet kapcsolat szükséges. Kövesse a Vezetékes/Vezeték nélküli (opcionális) Kapcsolat létrehozásához szükséges lépéseket a TV internet-es kapcsolatának létrehozásához. Miután létrejött a kapcsolat, a portál opciók közül lehet választani.

**Megjegyzés:** A megfelelő minőségű megtekintéshez szélessávú internet kapcsolat szükséges. Bizonyosodjon meg arról, hogy a kapcsolat megfelelő. Az első telepítés során az Ország és a Nyelv beállításokat helyesen kell megadni az internet portál megfelelő működtetéséhez.

Nyomja le a „” gombot a távkapcsolón és a portál alkalmazás opciói jelennek meg. Alkalmazás opciói a lent látható sablonokként jelennek meg. Az alkalmazáshoz tartozó választható tartalmak változhatnak, a tartalom szolgáltatótól függően.



### Megjegyzés a PIP ablakra vonatkozóan

Ha a TV-csatornák nézése közben portál módra vált, az aktuális program a PIP ablakban jelenik meg. A P+/P- gombokkal lehet csatornát váltani.

Ha az HDMI forrás nézése közben portál módra vált, az aktuális HDMI tartalom a PIP ablakban jelenik meg.

Használja a „◀”, vagy „▶”, „▲”, vagy „▼” gombokat az elemek közötti navigáláshoz a Portál ablakon. A választás megerősítéséhez nyomja le az OK gombot. Nyomja le a BACK(VISSZA) gombot az előző képernyőre való visszatéréshez.

Nyomja le az EXIT(KILÉPÉS) gombot az internet portál módból történő kilépéshez.

Megjegyzés: Egyes, alkalmazás függő hibákért a tartalom szolgáltató a felelős.

# Internet Böngésző



Az **INTERNET BÖNGÉSZŐ** használatához kérjük, válassza az internet böngésző logóját a portál szekcióból.



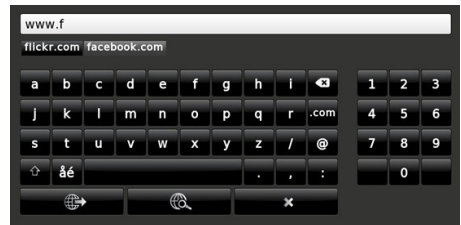
A böngésző navigálásához használja a nyíl gombokat a távirányítón. Nyomja meg az OK gombot a folytatáshoz

Első beállítás után az előre meghatározott weboldalak és logók fognak megjelenni a böngésző lapján (lásd a fenti képet). A kívánt oldal hozzáadásához menjen a kívánt weboldalra, a gyors hozzáférés lapra, válassza ki az „Add” menüt, majd ezután a “Quick Access” gombot

Ha könyvjelzőket szeretne hozzáadni, válassza ki azt a (könyvjelző) lehetőséget, amíg a kívánt weboldal látható a képernyőn.



A böngészőt három módon lehet navigálni. Első : adjon meg URL címet a címsávba.



Kereshet kulcsszavakat a keresésre kattintva. Navigálhat különböző weboldalakra a weboldalon lévő linkekre történő kattintással, amelyek elviszik Önt a kívánt eboldalra.

Ha leviszi a mutatót lefelé a képernyő közepére, a távirányító parancsikonjai meg fognak jeleni.

Törölheti a cookie-kat, vagy az összes böngésző adatait a beállítások menüben.

Ha szeretné megtekinteni a böngészési előzményeket, kattintson a history gombra. Lehetőség van a böngészési előzmények kitörlésére.

Használhatja a USB egerét (HID - human interface device) az internet böngésző navigálásához. Ez az USB bemeneten keresztül lehetséges.


## MEGJEGYZÉS:

Egyes internetes oldalak tartalmazzák a flash tartalmát. Ezeket a böngésző nem támogatja.

A TV nem támogatja a letöltési folyamatokat a böngészőben.

A böngésző nem támogatja a multi lap funkcióit.

## Teletext


“” **Teletext / Mix:** Ha egyszer nyomja meg, az Ön TV készüléke alkalmas arra, hogy aktiválja a teletext üzemmódot. Nyomja meg még egyszer, hogy a program képére helyezze a teletext képernyőjét (mix). Nyomja meg újra a teletext módból való kilépéshez. .

**RETURN Tartalomjegyzék:** Megjeleníti a teletext tartalom jegyzékét.

“**I**” **Mutat:** Megjeleníti a rejtett információkat (játékok megoldását például).



“**OK**” **Tartás:** Megállítja a teletext oldal lapozását.

Nyomja meg ismét a folytatásához.


“” **Alkód oldalak:** Ha a teletext aktív, akkor választhat egy aloldalt, ha az elérhető.

**P+ / P- és számok (0-9):** Nyomja meg az oldal kiválasztásához.


*Megjegyzés: A legtöbb TV-állomás a 100. oldalt használja a tartalomjegyzék számára.*

A TV támogatja a **FASTEXT** és a **TOP text** rendszereket is. Ha ezek a rendszerek elérhetők, akkor az oldalak csoportokba, vagy témákba vannak rendezve. Ha a **FASTEXT** rendszer elérhető, akkor a teletext oldalak szekciói színekódolást kapnak, és az egyik színes gombbal kiválaszthatók. Nyomja meg azt a színes gombot, amelyik oldalt el szeretné érni. Színes feliratok jelennek meg, amelyek jelzik, melyik színes gombot használja, ha elérhető a **TOP text** adás. A “” és “” gomb lenyomásával a következő illetve az előző oldalt érheti el.

### Digitális teletext (\*\* csak az Egyesült Királyságban)

• Nyomja meg a “” gombot. Megjelenik a digitális teletext információi. Használja a színes gombokat, a kurzorgombokat és az **OK** gombot.

A működtetés eltérő lehet a digitális teletext tartalmától függően. Kövesse a digitális teletext képernyőn megjelenő utasításokat.

Amikor a “” gombot megnyomja, a televízió visszatér a sugárzott műsorra.

## Szoftverfrissítés

Az Ön TV készüléke alkalmas arra, hogy a műsor szolgáltató kábelén keresztül frissítéseket keressen és töltsön le. A távközlési hálózaton történő kereséshez, az Ön TV készüléke megkeresi a tárolt és elérhető csatornákat. Tehát a frissítések keresése előtt ajánlott az összes elérhető csatorna automatikus keresése és frissítése.

### 1) Szoftver frissítés keresése felhasználói profilon keresztül

• Ha lehetséges ellenőrizze, hogy van-e új szoftver frissítés az Ön TV készülékéhez.

Navigáljon a főmenüben Válassza a **Beállítások**-at és aztán válassza ki a **További beállítások** menüt. A **További beállítások** menüben navigáljon a **Szoftver frissítés** ponthoz és a **Frissítési opciók** megnyitásához nyomja le az **OK** gombot.

A **Frissítési opciók** menüben válassza a **Frissítések keresés**-ét és nyomja le az **OK** gombot.

Ha egy új frissítés jelenik meg, a készülék megkezdi a letöltést. Egy folyamatsáv jelzi a hátralévő letöltési folyamat hátralévő részét. A letöltés befejezésével egy üzenet jelenik meg a szoftver aktiválásához szükséges újraindításról. Az újraindítással történő folytatáshoz nyomja le az **OK** gombot.

### 2) Hátterben futó keresés és frissítés üzemmód

Miközben a TV készülék az internethez csatlakozik a háttérben fontos frissítéseket keres. Ha egy fontos frissítés jelenik meg, a letöltés csendben megtörténik. A letöltés befejezésével egy üzenet jelenik meg a szoftver aktiválásához szükséges újraindításról. Az újraindítással történő folytatáshoz nyomja le az **OK** gombot.

### 3) 3.AM keresés és frissítés üzemmód

Ha az **Automatikus keresés** került kiválasztásra a **Frissítési opciók** menüjében, a TV készülék 03:00 órákor bekapcsol és elindítja a keresést a távközlési csatornákon. Ha egy új frissítés letöltésre került az új bekapcsolásnál a TV készülék már az új szoftververzióval indul.

*Megjegyzések az újraindításhoz: Az újraindítás az utolsó lépés a szoftver frissítési műveletek során, ha a letöltés sikeresen befejeződött. Az újraindítás során a TV készülék elvégzi az utolsó beállításokat. Az újraindítási folyamat közben a tápfeszültség ellátása fenn marad és az előoldali led villogással jelzi a folyamatot. Megközelítőleg 5 perc múlva a TV az új, aktivált szoftverrel újraindul.*

Ha az Ön TV készüléke 10 perc múlva nem indul újra, húzza ki a tápcsatlakozót 10 percre és dugja be újra. A TV készüléknek az új szoftverrel gond nélkül el kell indulnia. Ha a TV készülék működik, kérjük ismétlje meg még néhányszor a tápcsatlakozó kihúzását és visszadugását. Ha a készülék még mindig nem

működik, kérjük hívjon olyan szakembert, aki a problémát meg tudja oldani.

**Figyelem: Ne húzza ki a tápcsatlakozót, amíg az újraindítást jelző led villog. Ha ez megtörténik az ahhoz vezethet, hogy a készülék nem működik és csak szakember javíthatja meg. .**

## Kézi indítás programfrissítés

Bizonyosodjon meg arról, hogy a TV-hez ethernet kábel csatlakozik. Ha a TV-hez ethernet kábel csatlakozik, győződjön meg róla, ,

hogy a TV készülék veszi-e. Ellenőrizze, hogy a Jó/Good opció jelen van-e a következő menü útvonalon:

Menü -> Beállítások -> Hálózati beállítások -> Konfiguráció állapota -> Csatlakoztatva

Lépjén be a Beállítások föltre a főmenüből és válassza a További beállításokat. Emelje ki a Szoftver frissítést és nyomja le az OK-t.

Válassza ki a Frissítés keresés-t és nyomja le az OK gombot.

Egy OSD ablak jelenik meg egy folyamatjelző sávval a „Szoftver frissítés” felirat alatt.

Egy figyelmeztető üzenet jelenik meg azzal, hogy a TV újrainul. Zárja le a frissítést és kezdje meg az újraindítást az **OK** gomb lenyomásával.

## Hibaelhárítás és tippek

### Utánvilágítás, szellemkép

Vegye figyelembe, hogy szellemkép fordulhat elő, ha egy állandó képet jelenít meg (állóképnel ,vagy szüneteltetett lejátszásnál). A LED TV-k kép utánvilágítása rövid idő után eltűnhet. Próbálja meg egy ideig kikapcsolni a TV-t. Ennek elkerülésére ne hagyja, hogy a képernyőn hosszú ideig állókép jelenjen meg.

### Nincs tápfeszültség

Ha a TV-n nincs tápfeszültség, kérjük ellenőrizze, hogy a tápvezeték be van-e dugva a fali csatlakozóba.

### Gyenge képminőség

1. A helyes TV-rendszert választotta?
2. Nincs a TV, vagy az antenna le nem földelt audio berendezés, vagy neon lámpa közelében?
3. A hegyek, vagy a toronyházak kettős képet, vagy szellemképet okozhatnak. Gyakran a képminőség megjavul, ha változtat az antenna irányán. Felismerhetetlen a kép, vagy a teletext?
4. Ellenőrizze, hogy a megfelelő frekvenciát írta-e be.
5. Hangolja újra a csatornákat.
6. A képminőség leromolhat, ha egyszerre két készüléket csatlakoztat a TV-készülékhez. Ebben az esetben az egyik készüléket távolítsa el.

## Nincs kép

1.A Nincs kép felirat azt jelenti, hogy a TV-készülék egyáltalán nem tud adást fogni. Jó gombokat nyomott meg a távirányítón? Próbálja meg ismét. Ellenőrizze azt is, hogy a megfelelő bemeneti forrást választotta-e ki.

2. Helyesen van-e az antenna csatlakoztatva?

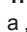
3. A csatlakozók rendesen be vannak-e dugva az aljzatba?

4. Nincs-e megsérülve az antenna kábel?

5. Megfelelő csatlakozót használt az antenna csatlakoztatására?

6. Ha nem biztos ebben, kérdezze meg a készülék eladóját.

## Nincs hang

1. A TV némítva lett? A némítás törléséhez nyomja le a „” gombot, vagy erősítse a hangerőt.

2. A hang csak az egyik hangszóróból jön. Nincs a balansz szélsőséges irányba állítva? Lásd Hang menü fejezetet.

## A távkapcsoló nem működik

A TV nem reagál a távirányítóra. Az elemek elhasználódtak, ebben az esetben még mindig lehetséges a TV bal oldalán található vezérlőgombok használata. (\* Csak akkor lehetséges, ha nem került zárolásra szülői gondoskodásból.)

## Bemeneti források – nem választható

1. Ha nem tud kiválasztani egy bemeneti forrást, akkor lehetséges, hogy nincs a készülék csatlakoztatva.

2. Ellenőrizze az AV-kábelt és a csatlakozást, ha megpróbált egy eszközt csatlakoztatni.

## A felvétel nem lehetséges.

A műsorok rögzítéséhez Önnek még a készülék kikapcsolt állapotában csatlakoztatnia kell az USB háttértárat. A felvétel funkció aktiválásához be kell kapcsolnia készülékét. Különben a felvétel funkció nem használható. Ha a felvétel nem kivitelezhető, kísérelje meg a TV kikapcsolása után az USB háttértár újratelepítését miközben a TV ki van kapcsolva.

## Az USB túl lassú:

Ha az „USB túl lassú” üzenet jelenik meg a képernyőn a felvétel elindítása közben, kísérelje meg a felvétel újraindítását. Ha még mindig hibát tapasztal, lehetséges, hogy az Ön USB háttértára nem felel meg az átviteli sebességgel szemben támasztott követelményeknek. Használjon másik USB hatter tárat.

## Internetes csatlakozás nem elérhető / DLNA mód nem működik

Amennyiben a számítógépének, vagy a modemének a MAC címe (egyedi azonosító szám) maradandóan regisztrálva van, előfordulhat, hogy a TV készüléke nem csatlakozik az internethez. Ebben az esetben a

### PC tipikus képernyő módok

A következő táblázat néhány tipikus videokijelző adatait tartalmazza. Lehet, hogy a TV nem támogatja az eltérő felbontást. Az ÖN TV készüléke legfeljebb az 1920x1200-as felbontást támogatja.

MAC cím azonosításra kerül valahányszor csatlakozik az Internethez. Ez egy óvintézkedés a jogosulatlan hozzáférések megakadályozása ellen. Mivel a TV készüléke saját MAC címmel rendelkezik, az Internetes szolgáltatója nem tudja érvényesíteni a TV készüléke MAC címét. Ezért a TV készüléke nem csatlakozik az Internethez. Lépjen kapcsolatba az Internet szolgáltatójával és kérjen információt a különböző készülékek, mint a TV készüléke, Internetes csatlakoztatásáról.

Az is előfordulhat, hogy a csatlakozás nem érhető el a tűzfalal kapcsolatos problémák miatt. Ha azt gondolja, hogy ez okozza a problémát, lépjen kapcsolatba az Internet szolgáltatójával. A tűzfal okozhat csatlakoztatási és lefedési problémákat, amikor a TV készülék DLNA módban van, vagy amikor DLNA-n keresztül böngészik.

## Érvénytelen tartomány

Győződjön meg róla, hogy már bejelentkezett a számítógépén keresztül egy érvényes felhasználói névvel/jelszóval és mielőtt bármilyen fájlt megosztana a számítógépre telepített DLNA szerver programon keresztül, győződjön meg arról is, hogy a tartománya aktív. Amennyiben a tartomány érvénytelen, ez problémákat okozhat a DLNA módban történő fájl böngészés során.

## Tájékoztató a felhasználók számára a hulladék gépek és elemek elhelyezéséről

[csak az Európai Unió számára]

Ezek a szimbólumok jelölik, hogy az adott szimbólummal jelölt gépet nem szabad rendes háztartási hulladékként elhelyezni. Amennyiben el akarja helyezni a gépet, vagy az elemet hulladékként, vegye figyelembe a hulladékgyűjtő-rendszereket, vagy létesítményeket a szabályszerű újrahasznosítás céljából.

**Megjegyzés:** Az alábbi Pb jel azt jelöli, hogy az elem ólmot tartalmaz.



Products



Battery

## PC tipikus képernyő módok

A következő táblázat néhány tipikus videokijelző adatait tartalmazza. Lehet, hogy a TV nem támogatja az eltérő felbontást. Az ÖN TV készüléke legfeljebb az 1920x1200-as felbontást támogatja.

Sorszám	Felbontás	Frekvencia
1	640x400	70Hz
2	640x350	85Hz
3	640x400	85Hz
4	640x480	60Hz
5	640x480	66Hz
6	640x480	72Hz
7	640x480	75Hz
8	640x480	85Hz
9	800x600	56Hz
10	800x600	60Hz
11	800x600	70Hz
12	800x600	72Hz
13	800x600	75Hz
14	800x600	85Hz
15	832x624	75Hz
16	1024x768	60Hz
17	1024x768	66Hz
18	1024x768	70Hz
19	1024x768	72Hz
20	1024x768	75Hz
21	1024x768	85Hz
22	1152x864	60Hz
23	1152x864	70Hz
24	1152x864	75Hz
25	1152x864	85Hz
26	1152x870	75Hz
27	1289x768	60Hz
28	1360x768	60Hz
29	1289x768	75Hz
30	1289x768	85Hz
31	1280x960	60Hz
32	1280x960	75Hz
33	1280x960	85Hz
34	1280x1024	60Hz
35	1280x1024	75Hz
36	1280x1024	85Hz
37	1400x1050	60Hz
38	1400x1050	75Hz
39	1400x1050	85Hz
40	1440x900	60Hz
41	1440x900	75Hz
42	1600x1200	60Hz
43	1680x1050	60Hz
44	1920x1080	60Hz
45	1920x1200	60Hz

## Specifikációk

### TV ADÁS

PAL SECAM B/G D/K K' I/I' L/L'

### DIGITÁLIS VÉTEL

DVB-T, MPEG2

DVB-T, MPEG4

DVB-T MHEG-5 gép (csak az Egyesült Királyságban)

DVB-C MPEG2

DVB-C MPEG4 HD

### FOGHATÓ CSATORNÁK

VHF (I/III sáv)

UHF (U sáv)

Hipersáv

### BEÁLLÍTHATÓ CSATORNÁK SZÁMA

10000

### CSATORNA KIJELEZŐ

Kijelzés a képernyőn

### RF ANTENNABEMENET

75 Ohm (asszimétrikus)

### HÁLÓZATI FESZÜLTÉSÉG

220-240 V váltakozó feszültség, 50 Hz.

### AUDIO

Német + Nicam sztereó

HANG KIMENŐ TELJESÍTMÉNY ( $W_{RMS}$ ) (%10 THD)

2 x 6

TELJESÍTMÉNY FELVÉTEL (W) 65W (max)

PANEL 16:9

Használt elektromos berendezések, elemek és akkumulátorok megsemmisítése.



Battery

Products

## Licenc értesítés

A Dolby Laboratories licence alapján készült.

### KERESKEDELMI VÉDJEGY NYILATKOZAT



"DIGITAL PLUS" A és a kettős D jel a Dolby Laboratories védjegye.

"A DLNA®, a DLNA Logo és a DLNA CERTIFIED® a Digital Living Network Alliance védjegyei, szolgáltatási védjegyei, vagy tanusító védjegyei."



"A HDMI, a HDMI logo és a High Definiton Multi Media Interface a HDMI Licensing, LLC védjegye ill. regisztrált védjegyei."



*Ez a jel a készüléken, annak tartozékain, vagy csomagolásán azt jelöli, hogy ezt a terméket nem szabad a többi háztartási hulladékkal azonos módon kezelni. Élettartamának letelte után a terméket, vagy az elemet (amennyiben tartalmaz) adja le az illetékes hulladékgyűjtő helyen, ahol az elektromos berendezést és elemet újrahasznosítják.*

*Az Európai Unióban és a többi európai államban vannak gyűjtőhelyek a kiszolgált elektromos berendezések számára. A termék megfelelő módon történő megsemmisítésével nagyban hozzájárul a nem megfelelő hulladékkezelés által a környezetet és az emberi egészséget veszélyeztető kockázatok megelőzéséhez. Az anyagok újrafeldolgozásával megőrizhetők a természeti erőforrásaink. Ezért kérjük, ne dobja a kiszolgált elektromos berendezést és elemet/akkumulátort a háztartási hulladék közé. A kiszolgált elektromos berendezések ingyenes elhelyezésére vonatkozó információkért forduljon eladójához, vagy a községi hivatalhoz. A használt elemek és akkumulátorok ingyenes elhelyezésére vonatkozó információkat szintén az eladójától, vagy a községi hivataltól kaphatja meg.*

## Támogatott fájlformátumok USB Média böngésző üzemmódban

Média	Fájlkiterjesztés	Formátum		Megjegyzések
		Kép	Hang	
Film	.dat, .mpg, .mpeg	Mpeg1,2	MPEG1/2 Layer 1/2/3, AAC/HEAAC, AC3/EAC3, LPCM/ADPCM	1080P@ 30fps 50Mbit/sec
	.dat, .mpg, .mpeg	MPEG2 ,H.264, VC1, AVS, MVC	MPEG1/2 Layer 1/2/3, AAC/HEAAC, AC3/EAC3, LPCM/ADPCM	H.264: 1080Px2@25fps 1080P@ 50fps MVC: 1080P@ 24fps Other: 1080P@ 30fps" 50Mbit/sec
	.vob	MPEG2	MPEG1/2 Layer 1/2/3, AC3, LPCM	1080P@ 30fps 50Mbit/sec
	.mkv	MPEG1,2,4, XviD, H.264, VC1,WMV3,	MPEG1/2 Layer 1/2/3, AAC/HEAAC, AC3/EAC3, LPCM	H.264: 1080Px2@25fps 1080P@ 50fps Egyéb: 1080P@ 30fps 50Mbit/sec
	.mp4 .mov	Motion JPEG	MPEG1/2 Layer 3, AAC/HEAAC, AC3/EAC3, LPCM/ADPCM	H.264: 1080Px2@25fps1080P@ 50fps Egyéb: 1080P@ 30fps 50Mbit/sec
	.avi	MPEG1,2,4 Xvid H.264, VC1,WMV3, H.264: Motion JPEG	MPEG1/2 Layer 1/2/3, AAC/HEAAC, AC3/EAC3, LPCM/ADPCM, WMA	H.264: 1080Px2@25fps 1080P@ 50fps Egyéb: 1080P@ 30fps" 50Mbit/ sec
	.flv	H.264, H.264:	MPEG1/2 Layer 3, AAC/HEAAC, LPCM/ADPCM	H.264: 1080Px2@25fps 1080P@ 50fps Egyéb: 1080P@ 30fps" 50Mbit/sec
	.3gp, .3g2	MPEG4, H.264		1920x1080 @ 30P - 20Mbit/sec
	.asf, .wmv	MPEG2,4, XviD, H.264, VC1,WMV3	MPEG1/2 Layer 1/2/3, AAC/HEAAC, AC3/EAC3, LPCM, WMA	1080P@ 30fps 50Mbit/ sec
Zene	.mp3		MPEG1 Layer 1/2/3 (MP3)	
	.wav		LPCM	
	WMA / ASF		WMA, WMA Pro	
	.m4a/ .aac		AAC, HEAAC	
Fotó	.jpg .jpeg	Normál JPEG		MAX WxH = 14592x12288
	.png	Progresszív JPEG		Legfeljebb 8 MegaByte
	.bmp	Nem összefűzött		
	.png	összefűzött		
Felirat	.sub	-	-	
	.srt	-	-	



## Támogatott DVI felbontások

A HHa a TV-készülék csatlakozójához DVI-átalakítók (nincs benne a készletben) használatával eszközöket csatlakoztat, tanulmányozza az alábbi, felbontásról szóló információkat.

	56Hz	60Hz	66Hz	70Hz	72Hz	75Hz
640x400				<input checked="" type="checkbox"/>		
640x480		<input checked="" type="checkbox"/>	<input checked="" type="checkbox"/>		<input checked="" type="checkbox"/>	<input checked="" type="checkbox"/>
800x600	<input checked="" type="checkbox"/>	<input checked="" type="checkbox"/>		<input checked="" type="checkbox"/>	<input checked="" type="checkbox"/>	<input checked="" type="checkbox"/>
832x624						<input checked="" type="checkbox"/>
1024x768		<input checked="" type="checkbox"/>	<input checked="" type="checkbox"/>	<input checked="" type="checkbox"/>	<input checked="" type="checkbox"/>	<input checked="" type="checkbox"/>
1152x864		<input checked="" type="checkbox"/>		<input checked="" type="checkbox"/>		<input checked="" type="checkbox"/>
1152x870						<input checked="" type="checkbox"/>
1280x768		<input checked="" type="checkbox"/>				
1360x768		<input checked="" type="checkbox"/>				<input checked="" type="checkbox"/>
1280x960		<input checked="" type="checkbox"/>				<input checked="" type="checkbox"/>
1280x1024		<input checked="" type="checkbox"/>				<input checked="" type="checkbox"/>
1400x1050		<input checked="" type="checkbox"/>				<input checked="" type="checkbox"/>
1440x900		<input checked="" type="checkbox"/>				<input checked="" type="checkbox"/>
1600x1200		<input checked="" type="checkbox"/>				
1680x1050		<input checked="" type="checkbox"/>				
1920x1080		<input checked="" type="checkbox"/>				
1920x1200		<input checked="" type="checkbox"/>				

ETA a.s. kijelenti, hogy a termék az európai szabálynak 1999/5 / ES megfelel . A teljes Megfeleléségi nyilatkozat a [http://www.hyundai-electronics.cz/declaration\\_of\\_conformity](http://www.hyundai-electronics.cz/declaration_of_conformity) oldalon található.



Wifi 2,4 GHz-es készüléket az Európai Unió országaiban beltéri használatra korlátozzák.

## AGYÁRTÓ FENNTARTJA A TERMÉK MŰSZAKI SPECIFIKÁCIÓINAK MÓDOSÍTÁSÁT.

Gyártja: Hyundai Corporation, Seoul, Korea

## A. függelék: Nero MediaHome telepítés

A Nero MediaHome telepítéséhez a kövesse következő utasításokat:

**Megjegyzés:** A DLNA funkciók használatához szükséges ennek a szoftvernek a telepítése a számítógépre.

1. A webböngésző címsorában adja meg a következő linket:  
<http://www.nero.com/mediahome-tv>
2. A nyitóoldalon kattintson a **Letöltés** gombra. A telepítőfájl letöltésre kerül a számítógépre.
3. A letöltés befejezése után, a telepítés elindításához kattintson kétszer a telepítőfájltra. A telepítési varázsló útmutatást ad a telepítési folyamat során.
4. Először a követelményeket tartalmazó ablak jelenik meg. A telepítési varázsló ellenőrzi a szükséges további szoftverek meglétét a számítógépen. Hiányzó alkalmazások esetén a listázott alkalmazásokat és telepíteni kell a továbblépés előtt.
5. Kattintson a **Telepítés** gombra. Megjelenik az integrált sorozatszám. Kérjük, ne változtassa meg a látható sorozatszámot.
6. Kattintson a **Következő** gombra. A Licencfeltételek (EULA) ablak jelenik meg. Kérjük figyelmesen olvassa el a licenc megállapodást és válassza megfelelő választódobozt, ha megállapodás feltételeivel egyet ért. A telepítés enélkül a megállapodás nélkül nem lehetséges.
7. Kattintson a **Következő** gombra. A következő ablakban beállíthatja a telepítési preferenciákat.
8. Kattintson a **Telepítés** gombra. A telepítés automatikusan elindul és befejeződik. Egy állapotjelző sáv mutatja a telepítési folyamat állapotát.
9. Kattintson a **Befejezés** gombra. A telepítés befejeződött. Átírányításra kerül a Nero szoftver nonlapjára.
10. A gorygomb most megjelenik az asztalon.

**Gratulálunk!** Ön sikeresen telepítette Nero MediaHome szoftvert a számítógépre.

A Nero MediaHome futtatása dupla kattintással a gorygombra elindul.

## B. függelék: HbbTV System

HbbTV (Hybrid Broadcast Broadband – Kevert szélessávú sugárzású TV) egy olyan új ipari szabvány, amely egyesíti a sugárzott TV szolgáltatásokat a széles sávon továbbított szolgáltatásokkal és lehetővé teszi a felhasználó számára a kizárólagosan internetes szolgáltatások igénybe vételét, a csatlakoztatott TV-n és beltéri egységen keresztül. A HbbTV-keresztül sugárzott szolgáltatások tartalmazzák a hagyományosan sugárzott TV csatornákat, catch-up szolgáltatásokat, video-on-demand, EPG, interaktív hirdetés szolgáltatásokat, személyi profil, szavazás, játékok, közösségi hálózatok és más multimédiás alkalmazásokat.

A HbbTV alkalmazások olyan csatornákon érhetők el, amelyeken a szolgáltató ezt a jelet továbbítja. A szolgáltató ezeket az alkalmazásokat „autostart”-ként jeleníti meg, mivel ezek a platformról automatikusan elindulnak. Az autostart alkalmazások általában egy kis piros gombbal jelennek meg, amely jelzi a felhasználó számára, hogy ezen a csatornán egy HbbTV alkalmazás található.



Nyomja meg a piros gombot az alkalmazás oldalának megnyitásához. Miután az oldal megnyílt, a felhasználó a piros gomb újbóli lenyomásával térhet vissza. A felhasználó válthat a piros gomb ikon mód és az alkalmazás teljes UI módja között, a piros gomb lenyomásával. Megjegyzendő, hogy a piros gomb kapcsolási módjait az alkalmazás biztosítja, és néhány alkalmazás eltérő lehet.

Ha a felhasználó egy másik csatornára kapcsol, miközben egy HbbTV alkalmazás aktív, (vagy a piros gomb mód, vagy a teljes UI mód), a következő esemény következhet be.

- Az alkalmazás folyamatosan fut tovább.
- Az alkalmazás leállítható.
- - Az alkalmazás leállhat és más piros gombos autostart alkalmazás indulhat el.

A HbbTV alkalmazás egyaránt vehető a széles sávról és a földi sugárzásból. A szolgáltató lehetővé teheti mindkettőt, vagy egyet a közülük. Ha a platform nem rendelkezik működő szélessávú kapcsolattal, a platform ezen felül az alkalmazásokat a földi sugárzáson keresztül is terjesztheti.

A piros gombok autostart alkalmazások általában más alkalmazásokra vannak belinkelve. Egy lenti példa mutatja. A felhasználó válthat más alkalmazásokra a csatolt linkek segítségével. Az alkalmazások biztosítják azt, hogy le lehessen állítani, általában a 0 gomb használható erre.



A ábra: ČT - Teletext



B ábra: ČT - TV műsor

A HbbTV alkalmazásokat a távkapcsoló gombjaival lehet vezérelni. Ha a HbbTV alkalmazás fut, a távkapcsoló gombjai az alkalmazásokhoz vannak rendelve. Például a számozott csatornaválasztás nem működik az olyan teletext alkalmazáson, amelyen számok jelzik a teletext oldalakat.

HbbTV a platformról AV átviteli képességet igényel. Számos alkalmazás nyújt VOD (video on demand) és catch-up TV szolgáltatásokat. A felhasználó a távirányítón lévő lejátszás, szünet, állj, előre- és visszacsévézés gombokkal vezérelheti az AV tartalmakat.

<b>A</b>	<b>Product Fiche</b>		
<b>B</b>	<b>Commercial Brand:HYUNDAI</b>		
<b>C</b>	<b>Product No.</b>	<b>10099203</b>	
<b>D</b>	<b>Model No.</b>	<b>FL32411SMART</b>	
<b>E</b>	<b>Energy efficiency class</b>	<b>A</b>	
<b>F</b>	<b>Visible screen size (diagonal,approx.) (inch/cm)</b>	<b>32 inches</b>	<b>81 cm</b>
<b>G</b>	<b>On mode average power consumption (Watt)</b>	<b>41</b>	
<b>H</b>	<b>Annual energy consumption (kWh/annum)</b>	<b>59</b>	
<b>I</b>	<b>Standby power consumption (Watt)</b>	<b>0,5</b>	
<b>J</b>	<b>Off mode power consumption (Watt)</b>	<b>0</b>	
<b>K</b>	<b>Display resolution (px)</b>	<b>1920x1080</b>	

	<b>A</b>	<b>B</b>	<b>C</b>	<b>D</b>	<b>E</b>	<b>F</b>
<b>English</b>	<b>Product Fiche</b>	<b>Commercial Brand</b>	<b>Product No.</b>	<b>Model No.</b>	<b>Energy efficiency class</b>	<b>Visible screen size (diagonal, approx.) (inch/cm)</b>
<b>Deutsch</b>	Produkt-Datenblatt	Markenzeichen	Produkt-Nr.	Modell-Nr.	Energieeffizienzklasse	Sichtbare Bildschirmgröße (diagonal,ca.) (Zoll /cm)
<b>عربي</b>	سپراچون لیست مع تقنیسیکی دانی	علامتی تجاری: ٹیویٹکن	رقم المنتج	رقم المودیل	فئة كفاءة الطاقة	حجم الشاشة المرئية (قطري) (بوص/سم)
<b>Български</b>	Справочен лист с техническите данни	Търговска марка	Продукт №	Модел №	Клас на енергийна ефективност	Видим размер на екрана (диагонал,прибл.) (инча/см )
<b>čeština</b>	Informační list	Značka výrobce	Číslo produktu	Model č.	Energetická třída	Viditelná velikost obrazovky (úhlopříčka,přibliž.)(palců /cm)
<b>Dansk</b>	Produktoplysningsskema	Varemærke	Produktnr.	Model nr.	Energieeffektivitetsklasse	Synlig skærmstørrelse (diagonal,ca.) (HK/cm)
<b>Suomi</b>	Tuote fiche	Kaupallinen merkki	Tuote nro.	Malli nro.	Virran tehokkuusluokka	Näkyvän kuvaruudun koko (diagonaalinen,n.) (tuumaa/cm)
<b>Français</b>	Fiche du produit	Marque commerciale	Produit N°	Modèle N°	Classe d'efficacité énergétique	Taille d'écran visible (diagonale,approx.) (pouces/cm)
<b>Hrvatski</b>	SAŽETAK PROIZVODA	Trgovачка marka	Br. proizvoda	Br. modela	Klasa energetske učinkovitosti	Vidljiva veličina ekrana (dijagonalna,približno) (inča/cm)
<b>Nederlands</b>	Productfiche	Commercieel merk.	Productnr.	Modelnr.	Energie efficiënte klasse	Zichtbare schermgrootte (diagonaal,ca.) (inches/cm)
<b>Español</b>	Ficha del Producto	Marca Comercial	Nº de Producto	Nº de Modelo	Clasificación Energética	Tamaño de pantalla visible (diagonal,approx.) (pulgadas/cm)
<b>Svenska</b>	Produktspecifikation	Varumärke	Produktnr.	Modelnr.	Energi klass	Synlig skärmstorlek (diagonal,ungefärlig) (tum/cm)
<b>Italiano</b>	Scheda prodotto	Marchio commerciale	Numero prodotto	Numero modello	Classe di efficienza energetica	Dimensioni visibili dello schermo (diagonale,circa)(pollici/cm)
<b>Polski</b>	KARTA PRODUKTU	Marka produktu	Nr produktu	Nr modelu	Klasa efektywności energetycznej	Widoczny obraz ekranu (przekątna,okolo)(cali/cm)
<b>Magyar</b>	Terméksimertető adatlap	Kereskedelmi márka	Termékszám	Modellszám	Energiatahatékonysági osztály	Látható képtartomány (diagonális,kb.) (inches/cm)
<b>Norsk</b>	Produktinformasjon	Kommersiell merkevare	Produkt nr.	Model nr.	Energieeffektivitet klasse	Synlig skjermstørrelse (diagonal, ca.) (tommer/cm)
<b>Português</b>	Ficha do produto	Marca Comercial	Produto N°	Modelo N°	Classificação eficiência energética	Tamanho ecrã visível (diagonal, approx.) (polegadas/cm)
<b>Română</b>	Fișă produs	Marcă comercială	Nr. Produs	Nr. Model	Clasa de eficiență energetică	Dimensiunea ecranului vizibil (diagonală, aprox.) (inch/cm)
<b>Русский</b>	Справочный листок технических данных изделия	Торговая марка	Номер изделия	Номер модели	Класс энергопотребления	Видимый размер экрана (по диагонали, Около) (дюймов/см)
<b>беларуская</b>	Справочны лістак тэхнічных даных іздзя	Торговая марка	Номер іздзя	Номер модели	Класс энергопотребления	Відимый размер экрана (по диагонали,Около) (дюймов/см )
<b>македонски</b>	Технички податоци	Комерцијална марка	Производ бр.	Модел бр.	Класа на енергетска ефикасност	Големина на видлив екран (дијогонал, околу) (инчи/см)
<b>український</b>	Технічні дані	Кормейшна марка	Артикул	Модель	Клас енергоспоживання	Видимий розмір екрана (діагонал, приблизно) (дюйми/см)
<b>Srpski</b>	Tehničke odlike	Komercijalna marka	Proizvod br.	Model br.	Klasa energetske efikasnosti	Dimenzije vidljivog ekrana (dijagonalna, tokom) (inča/cm)
<b>Slovenčina</b>	Informačný list	Značka výrobcu	Číslo produktu	Model č.	Energetická trieda	Viditeľná veľkosť obrazovky (uhlopriečka, zhruba) (palcov/cm)
<b>Slovenščina</b>	Opis izdelka	Komercialna znamka	Št. Izdelek	Št. Modela	Razred energetske učinkovitosti	Vidna velikost zasлона (diagonala, pribli.) (palcev/cm)
<b>Ελληνικ</b>	Δελτίο προϊόντος	Εμπορικό σήμα	Αρ. Προϊόντος	Αρ. Μοντέλου	Κατηγορία ενεργειακής απόδοσης (περ.) (inches/cm)	Ορατό μέγεθος οθόνης (διαγώνιος, περί.) (inches/cm)
<b>Bosanski</b>	Tehnički podaci	Komercijalna marka	Produkt br.	Model br.	Klasa energetske efikasnosti	Vidljiva veličina ekrana (diagonala, približno.) (inča/cm)
<b>עברית</b>	קריטיס המוצר	מותג מסחרי	מס' המוצר	מס' המודל	מיון יעילות אנרגטית	גודל מסך גלוי (דיאגונלי, בקירוב) (אינץ' / ס"מ)
<b>Türkçe</b>	Ürün fişi	Ticari Marka	Ürün No.	Model No.	Enerji verimliliği sınıfı	Görülen ekran boyutu (çapraz, yakışık.) (inç/cm)
<b>Shqip</b>	Të dhënat e produktit	Marka tregtare	Nr. i produktit.	Nr. i modelit.	Klasa e eficientësisë së energjisë	Madhësia e ekranit të dukshëm (diagonal, afërsisht) (inç/cm)
<b>Lietuvių</b>	Gaminio etiketė	Gaminiojas	Gaminio Nr.	Modelio Nr.	Energetinio efektyvumo klasė	Matomas ekrano dydis (strižaine, approx.) (colų/cm)
<b>Latviešu</b>	Produkta apraksts	Marka	Produkta nr.	Modeļa nr.	Energoefektivitātes klase	Ekrāna izmērs (pa diagonāli, apmēram) (colas/cm)
<b>Eesti</b>	TOOTEKIRJELDUS	Tootja firma	Toote nr.	Mudeli nr.	Energiaklass	Vaadatava ekrani suurus (diagonaal, umbes) (toll/cm)
<b>فارسی</b>	مشخصات محصول	مژک تجاری	شماره محصول	شماره مدل	مژده کارایی انرژی	اندازه صفحه قابل مشاهده (هندسی،تقریباً) (انچ/سم)

	G	H	I	J	K
English	On mode average power consumption (Watt)	Annual energy consumption (kWh/annum)	Standby power consumption (Watt)	Off mode power consumption (Watt)	Display resolution (px)
Deutsch	Durchschnittlicher Stromverbrauch im eingeschalteten Zustand (Watt)	Jährlicher Energieverbrauch (kWh/Jahr)	Standby-Stromverbrauch (Watt)	Stromverbrauch im ausgeschaltetem Zustand (Watt)	Display-Auflösung (px)
عربي	متوسط استهلاك الطاقة عند التشغيل (واط)	الاستهلاك السنوي للطاقة (كيلوواط الساعه)	استهلاك الطاقة في وضع الاستعداد (واط)	استهلاك الطاقة في وضع الإيقاف (واط)	وضوح الشاشة (بكسل)
Български	Средна консумация на електроенергия във включено състояние (Watt)	Годишна консумация на електроенергия (kWh/Годишна)	Консумация на електроенергия в режим на готовност (Watt)	Консумация на електроенергия в изключено състояние (Watt)	Разделителна способност на дисплея (пиксела)
čeština	Přůměrná spotřeba elektrické energie v zapnutém režimu (Wattů)	Roční spotřeba energie (kWh/Roční)	Spotřeba elektrické energie v pohotovostním režimu (Wattů)	Spotřeba elektrické energie ve vypnutém režimu (Wattů)	Rozlišení displeje (px)
Dansk	Gennemsnitligt strømforbrug i tændt tilstand (Watt)	Årligt energiforbrug (kWh/Årligt)	Strømforbrug (standby)(Watt)	Strømforbrug i slukket tilstand (Watt)	Skærmopløsning (px)
Suomi	Päällä-tilan keskimääräinen virrankulutus (Wattia)	Vuositainen sähkökulutus (kWh/Vuositainen)	Väkiavirran kulutus (Wattia)	Pois-tilan virrankulutus (Wattia)	Näytön eroteltukyky (pikselleä)
Français	Consommation énergétique moyenne en mode "marche" (Watt)	Consommation énergétique annuelle (kWh/annuel)	Consommation d'énergie en veille (Watt)	Consommation d'énergie en mode "arrêt" (Watt)	Résolution de l'écran (px)
Hrvatski	Prosječna potrošnja el. energije kada je proizvod uključen (Watta)	Godišnja potrošnja el. Energije (kWh/Godišnja)	Potrošnja el. energije u modu pripravnosti (Watta)	Potrošnja el. energije kada je proizvod isključen (Watta)	Rezolucija zaslona (piksela)
Nederlands	Aan-modus gemiddeld stroomverbruik (Watt)	Jaarlijks energieverbruik (kWh/Jaarlijks)	Stand-by stroomverbruik (Watt)	Uit-modus stroomverbruik (Watt)	Schermeresolutie (px)
Español	Consumo eléctrico medio, en funcionamiento (Vatio)	Consumo eléctrico anual (kWh/añual)	Consumo en modo en espera (Vatio)	Consumo eléctrico modo apagado (Vatio)	Resolución de pantalla (px)
Svenska	Strömkonsumtion i PÅ-läge (Watt)	Energikonsumtion per år (kWh/Årligt)	Strömkonsumtion i viloläge (Watt)	Strömkonsumtion i AV-läge (Watt)	Skärmupplösning (pixlar)
Italiano	Consumo di corrente medio da accesa (Watt)	Consumo annuale di energia (kWh/annuo)	Consumo di corrente in modalità standby (Watt)	Consumo di corrente da spenta (Watt)	Risoluzione del display (px)
Polski	Średnie zużycie energii w trybie włączonym (Watów)	Roczne zużycie energii (kWh/Roczne)	Średnie zużycie energii w trybie oczekiwania (Watów)	Zużycie energii w trybie wyłączonym (Watów)	Rozdzielczość obrazu (pikseli)
Magyar	Energiafogyasztás bekapcsolva hagyott üzemmódban (Watt)	Éves energiafogyasztás (kWh/Éves)	Energiafogyasztás standby üzemmódban (Watt)	Energiafogyasztás kikapcsolt üzemmódban (Watt)	Képernyőfelbontás (px)
Norsk	Påmodus gjennomsnittlig strømforbruk (Watt)	Årlig strømforbruk (kWh/Årlig)	Hvilemodus strømforbruk (Watt)	Av-modus strømforbruk (Watt)	Skjermoppløsning (piksel)
Português	Consumo energia em modo médio (Watt)	Consumo annual energia (kWh/annual)	Consumo energia em stand-by (Watt)	Consumo energia em modo alimentação (Watt)	Resolução do visor (pixel)
Română	Consum electric mediu in modul pornit (Watt)	Consum anual de energie (kWh/annual)	Consum electric in stare de repaus (Watt)	Consum electric in modul oprit (Watt)	Rezoluția ecranului (pixeli)
Русский	Средний расход энергии в режиме включения (ватт)	Ежегодный расход энергии (кВт·ч/Годовое)	Расход энергии в режиме ожидания (ватт)	Расход энергии в режиме выключения (ватт)	Разрешение экрана (пикселей)
беларуская	Средний расход энергии в режиме включения (ватт)	Ежегодный расход энергии (кВт·ч/Годовое)	Расход энергии в режиме ожидания (ватт)	Расход энергии в режиме выключения (ватт)	Разрешение экрана (пикселей)
македонски	Просечна потрошувачка кога е вклучен	Годишна потрошувачка на енергија (kWh/Годишна)	Потрошувачка во мирување (вати)	Потрошувачка кога е исклучен (вати)	Резолуција на екран (пиксели)
український	Середня споживана потужність у робочому режимі (Вт)	Середньорічна споживана потужність (kWh/Річне)	Споживана потужність в режимі очікування (Вт)	Споживана потужність у вимкненому стані (Вт)	Роздільна здатність екрана (пікселі)
Srpski	Prosječna potrošnja kada je uključeni (Vati)	Godišnja potrošnja energije (kWh/Godišnja)	Potrošnja tokom mirovanja (Vati)	Potrošnja kada je isključeni (Vati)	Rezolucija displeja (piks.)
Slovenčina	Priemerná spotreba elektrickej energie v zapnutom režime (Wattov)	Ročná spotreba energie (kWh/Ročná)	Spotreba elektrickej energie v pohotovostnom režime (Wattov)	Spotreba elektrickej energie vo vypnutom režime (Wattov)	Rozlíšenie displeja (pixl.)
Slovensčina	Poraba električne energije v povprečnem načinu (Wattov)	Letna poraba energije (kWh/Letna)	Poraba energije v stanju pripravljenosti (Wattov)	Poraba energije načinu izklopa (Wattov)	Resolucija zaslona (piks.)
Ελληνικ	Μέση καταπόληση ρεύματος λειτουργίας (Watt)	Ετήσια καταπόληση ενέργειας (kWh/Ετήσια)	Καταπόληση ρεύματος στην αναμονή (Watt)	Καταπόληση ρεύματος σε απενεργοποίηση (Watt)	Ανάλυση οθόνης (Πίξελ)
Bosanski	Prosječna potrošnja kada je uključen (Watt)	Godišnja potrošnja energije (kWh/Godišnja)	Potrošnja tokom mirovanja (Watt)	Potrošnja kada je isključen (Watt)	Rezolucija ekrana (piks.)
عربي	متوسط استهلاك الطاقة عند التشغيل (واط)	الاستهلاك السنوي للطاقة (كيلوواط الساعه)	استهلاك الطاقة في وضع الاستعداد (واط)	استهلاك الطاقة في وضع الإيقاف (واط)	وضوح الشاشة (بكسل)
Türkçe	Açık moddaki ortalama güç tüketimi (Watt)	Yıllık enerji tüketimi (kWh/yıllık)	Bekleme durumunda enerji tüketimi (Watt)	Kapalı moddaki güç tüketimi (Watt)	Ekran çözünürlüğü (piks.)
Shqip	Konsumi mesatar i energjisë si i ndezur (Watt)	Konsumi vjetor i energjisë (kWh/vjetor)	Konsumi i energjisë si në gatishmëri (Watt)	Konsumi i energjisë si i fikur (Watt)	Rezolucioni i ekranit (piks.)
Lietuvių	Vidutinės energijos sąnaudos įjungus (Vatai)	Metinės energijos sąnaudos (kWh/Metinės)	Energijos sąnaudos budėjimo režimu (Vatai)	Energijos sąnaudos išjungus (Vatai)	Ekranu skiriamoji geba (pikselių)
Latviešu	Enerģijas patēriņš aktīvā režīmā (Vati)	Gada enerģijas patēriņš (kWh/gada)	Enerģijas patēriņš gaidīšanas režīmā (Vati)	Enerģijas patēriņš izslēgtā stāvoklī (Vati)	Displeja rezolūcija (pikseliem)
Eesti	Keskmine energiakulu töörežiimis (Vatti)	Aastane energiakulu (kWh/aastane)	Energiakulu ooterežiimis (Vatti)	Energiakulu väljalülitatud olekus (Vatti)	Ekraani resolutsioon (piksilit)
فارسی	میان متوسط مصرف برقی در حالت فعال (وات)	میان انرژی مصرفی در سال (کیلووات ساعت/سال)	مصرف برقی در حالت آماده به کار (وات)	میان مصرف برقی در حالت غیرفعال (وات)	وضوح نمایش (پیکسل)



50324192