

Návod k obsluze

Master & Dynamic MH30

Česky



DŮLEŽITÉ INFORMACE

Bezpečnostní opatření

Před používáním Vašich sluchátek Master & Dynamic MH30 si tento manuál pečlivě prostudujte. Manuál uschovejte pro pozdější možné použití.

Specifikace sluchátek MH30

Rozměry:	195mm x 190mm x 40mm	Zvukový profil:	dynamický, uzavřený
Váha:	260g	Impedance:	32 ohmů
Ovladače:	40mm neodymový vysoce funkční ovladače		

Dříve než začnete

Součástí balení je:

- Vámi zakoupené sluchátka Master & Dynamic MH30
- Tato stručná příručka v českém jazyce/ anglickém jazyce
- Záruční list

Obraťte se prosím na prodejnu, kde jste přístroj zakoupili pokud některá z výše uvedených položek chybí.

Sluchátka Master & Dynamic MH30 jsou navrženy tak, aby mohly být součástí Vašeho každodenního života. Sluchátka jsou vyrobeny z kovaného hliníkového těla a korozivzdorné oceli.

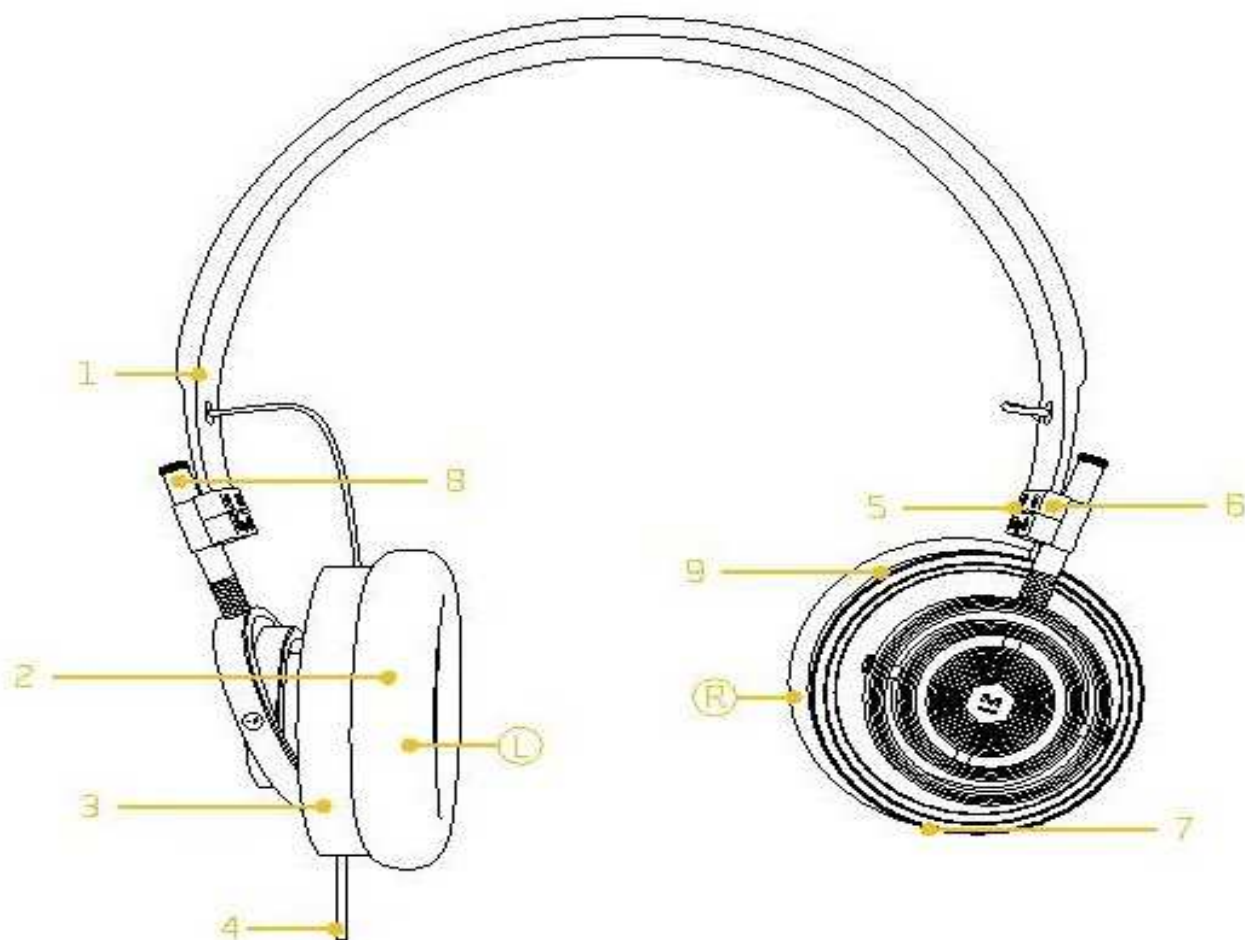
Oblasti sluchátek, které podléhají silnému opotřebení, jako například kabely, náušníky lze snadno vyměnit dle potřeby.

Sluchátka jsou konstruována z prémiové kravské kůže na vnějším povrchu a lemována jemnou beraní kůží. Ušní polštářky jsou lemovány jemnou beraní kůží, což poskytuje vynikající komfort a prodyšnost.

Součástí balení je také kožený box pro uložení sluchátek a příslušenství.

Mikrofon je oddělený od ovládání sluchátek, díky tomu se sníží hluk a zvýší čistota vokálů během poslechu hudby. Není nutné držet ovládání, pokud mluvíte do telefonu.

Popis sluchátek:



1 Prémiová kožená sluchátka

2 Výměnné náušníky s beránčí kůže

3 Kované hliníkové tělo

4 Audio vstup/ výstup 3,5mm

5 Sklopný kloub

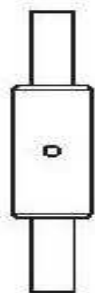
6 Komponenty z nerez oceli

7 Audio vstup/ výstup 3,5mm
pro sdílené audio

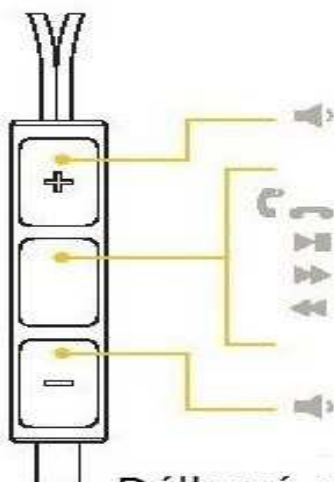
8 Nastavení velikosti/ pozice

9 Magnetické náušníky

Ovládání:



Mikrofon je oddělen od ovládání a umístěn blíže k ústům - vyšší vokální jasnost zvuku - snížení okolního hluku.



zvýšení hlasitosti

Boční tlačítko

1x stisknout: přijmout hovor, zavěsit

1x stisknout: přehrávání, zastavení hudby

2x rychle stisknout: přeskočit o skladbu vpřed, 3x rychle stisknout: přeskočit o skladbu zpět

snížení hlasitosti

Dálkový ovladač pro použití s produkty Apple.

Příslušenství:



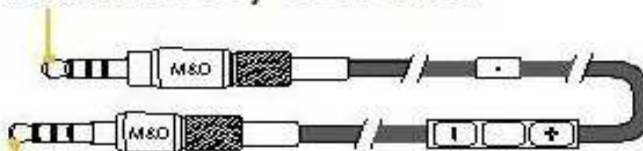
plátěné pouzdro



3.5/6.3mm

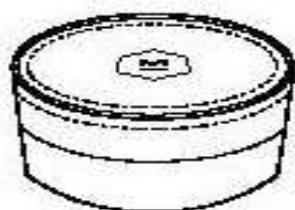
pozlacený adaptér

sluchátkový konektor



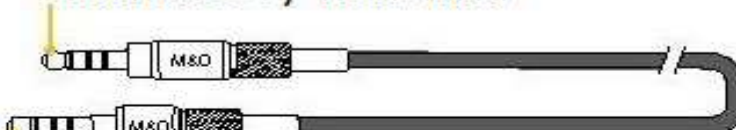
zdroj

kabel 01 s ovládáním, mikrofonem, délka 1,25m



kožený box pro uložení

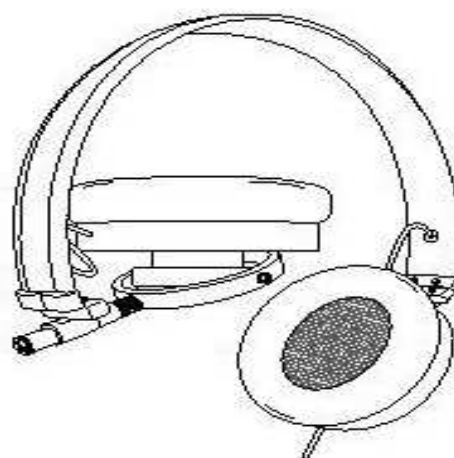
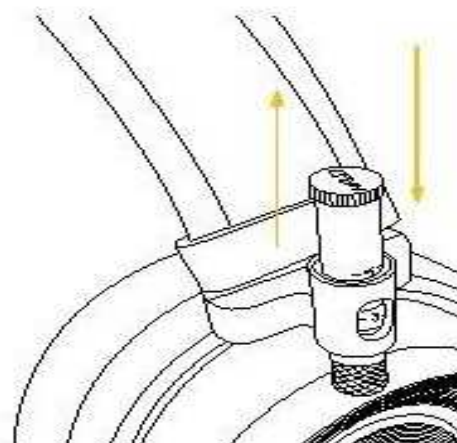
sluchátkový konektor



zdroj

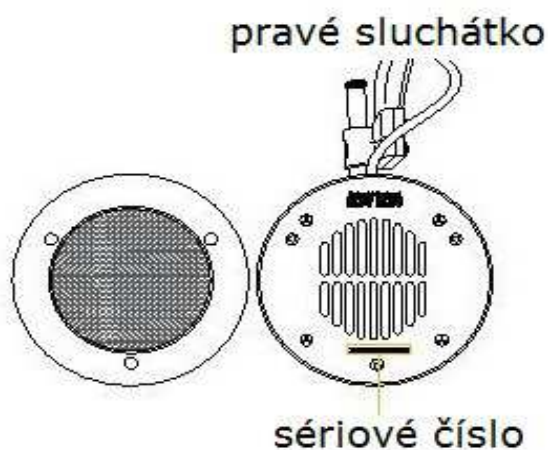
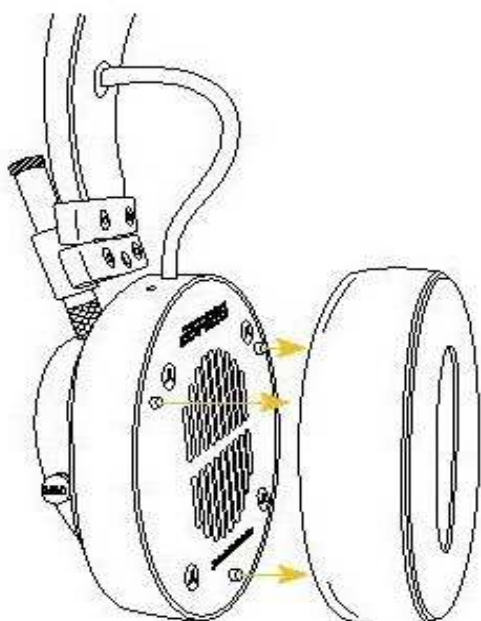
kabel 02, délka 2m

Nastavení sluchátek:

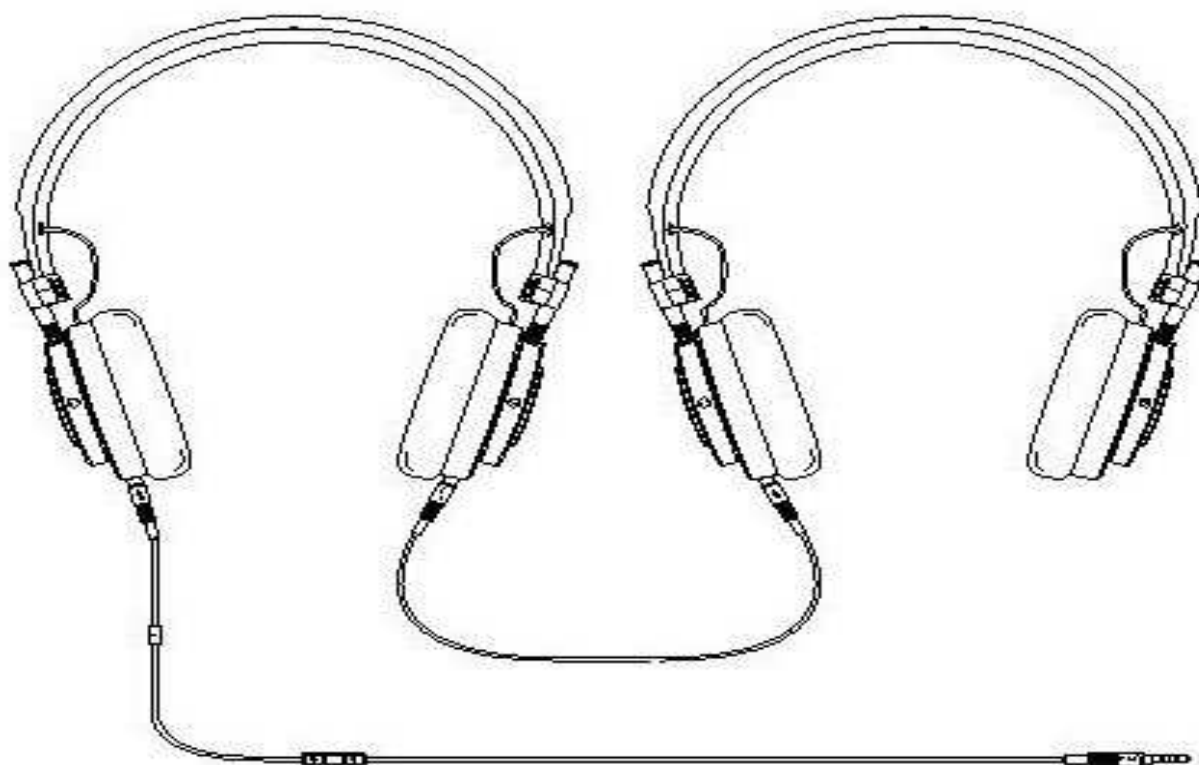


V případě skladování doporučujeme náušníky sklopit do vodorovné polohy.

Nastavení optimální polohy náušníků.



Ušní polštářky jsou magnetické, pro snadnou výměnu/ odstranění. Uchopíte vnější náušník a odstraníte. Pro opětovné nasazení slouží tři vodící kolíčky a otvory.



Sluchátka Master & Dynamic MH30 jsou navrženy s 3,5mm vstupem/ výstupem na obou sluchátkách. Díky tomu se můžete podělit o své zážitky z poslechu. Sdílení hudby je jednoduché připojením dalšího sluchátka do volného konektoru.

Odstraňování závad:

Sluchátka bez zvuku:

Ujistěte se, že konektor sluchátek je zcela umístěn do audio zdroje.

Zkontrolujte zdrojové zařízení, zda vychází zvuk.

Zkontrolujte zda není poškozený příslušný kabel.

Údržba sluchátek:

Sluchátka skladujte v čistém suchém prostředí, nejlépe v krabici která se součástí Vámi zakoupeného balení.

Nevystavujte Vámi zakoupené sluchátka teplotním extrémům, vodě či vlhkosti.

Sluchátka čistěte pouze mírně navlhčeným hadříkem.

Zdravý poslech hudby:

Hýčkejte si své uši a nevystavujte je příliš hlasité hudbě. Příliš hlasitá hudba poškozuje zdraví.

Obecně platí, neposlouchej – příliš nahlas a příliš dlouho.

V případě jakéhokoliv problému se zařízením se prosím obraťte přímo na Vašeho prodejce, který Vám bude nápomocen.

Bližší specifikace sluchátek MH30 je uvedena v anglické verzi manuálu.

Distribuce a servis:

HIFI-GUIDE s.r.o., Za Potokem 46/4, 106 00 Praha 10 - Záběhlice

www.hifi-guide.cz E-mail: info@hifi-guide.cz

www.hificz.cz E-mail: info@hificz.cz