

NIKKEI

NR280P – CLOCKRADIO

Návod k obsluze

CZ



1. Využití

NR280P je určen pro použití jako rádio s budíkem. NR280P je vybaven funkcemi FM rádia, projekčními funkcemi a disponuje vestavěnou lampou. Rovněž na něm můžete zobrazit teplotu.



Před prvním použitím si velmi pozorně přečtete tento návod.

2. Bezpečnost

2.1 Značky použité v tomto návodu



VAROVÁNÍ před nebezpečím zranění nebo smrti, nebudou-li dodrženy požadované instrukce.



UPOZORNĚNÍ na riziko poškození, nebudou-li dodrženy požadované instrukce.



DALŠÍ INFORMACE jsou poznámky poskytující další doplňující informace, například postupy apod.

2.2 Obecné bezpečnostní instrukce



UPOZORNĚNÍ: Vyvarujte se nalití tekutiny do zařízení.



VAROVÁNÍ: Pro ovládání nepoužívejte sílu. Zařízení se může poškodit, spadnout a způsobit zranění.

3. Před prvním použitím

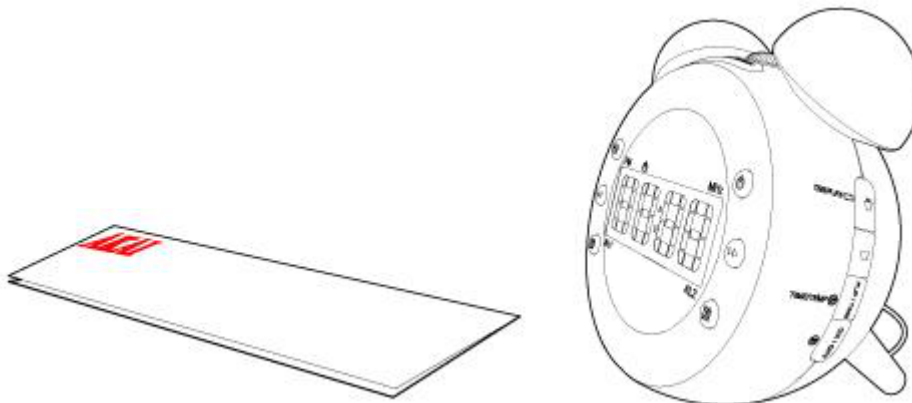
3.1 Rozbalení

- Zařízení rozbalujte opatrně.
- Zkontrolujte nejprve obsah balení. V případě chybějící součásti okamžitě kontaktujte prodejce.
- Ochranné fólie a nálepky z přední části zařízení odstraňujte opatrně.



Doporučujeme uschovat originální krabice a obalové materiály pro případ, že by někdy v budoucnu bylo nutné zaslat zboží do servisního centra. Toto je jediný způsob, jak bezpečně ochránit výrobek před poškozením při jeho přepravě. Pokud se rozhodnete obaly a obalové materiály vyhodit, proveďte jejich ekologickou likvidaci s ohledem na životní prostředí.

3.2 Obsah balení



Originální balení obsahuje následující součásti:

- 1x NR280P Radiobudík
- 1x Uživatelský návod
- 1x Přívodní elektrická šňůra



V případě, že zjistíte, že některá ze součástí chybí, okamžitě kontaktujte prodejce.

4. Instalace



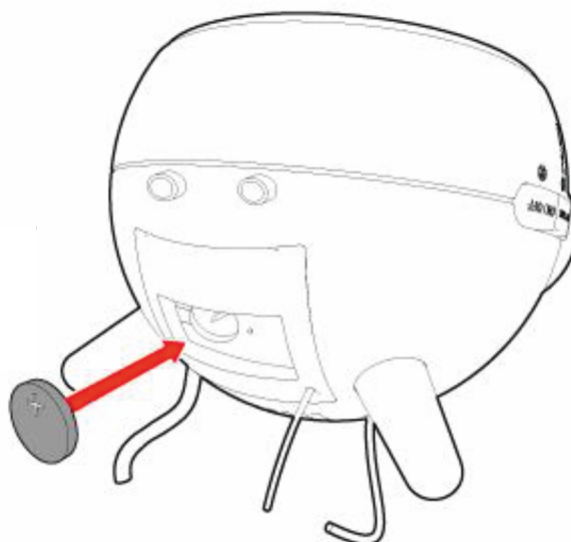
UPOZORNĚNÍ: Nevystavujte zařízení vysokým teplotám, přímému ohni nebo sálavému zdroji tepla.



UPOZORNĚNÍ: Nevystavujte zařízení přímému slunci a nenechávejte ho v létě v autě.

- Zařízení vždy pokládejte na vodorovnou a pevnou plochu.
- Připojte zařízení k elektrické síti.

4.1 Vložte záložní baterii (volitelně)



*záložní baterie není součástí balení

Chcete-li zajistit, aby si vaše rádio pamatovalo nastavené budíky a čas také po výpadku elektrického proudu, můžete vložit do zařízení záložní baterii (knoflíková, typ CR2032). Pro vložení baterie dodržte následující postup:

1. Sejměte kryt baterie.
 2. Vložte baterii tak, aby byla dodržena správná polarita (+) a (-), jak ukazuje obrázek.
 3. Nasaďte zpět kryt baterie.
- Nebudete-li zařízení používat delší dobu, vyjměte záložní baterii.



POZNÁMKA: Záložní baterie není součástí balení. Záložní baterie neplní funkci zdroje elektrické energie pro provoz zařízení.

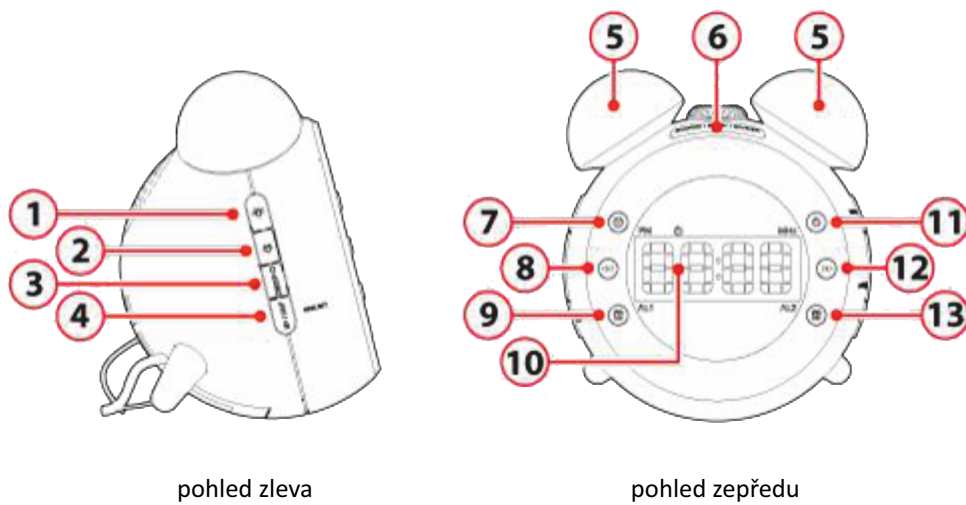


UPOZORNĚNÍ: Nesprávná instalace baterie může být příčinou úniku elektrolytu a koroze, která může zařízení poškodit. Veškerá poškození způsobená korozí, oxidací a únikem elektrolytu baterie jsou důvodem zániku záruky.

4.2 Zapojení zařízení do elektrické sítě

Zasuňte přívodní šňůru do elektrické zásuvky.

5. Funkce



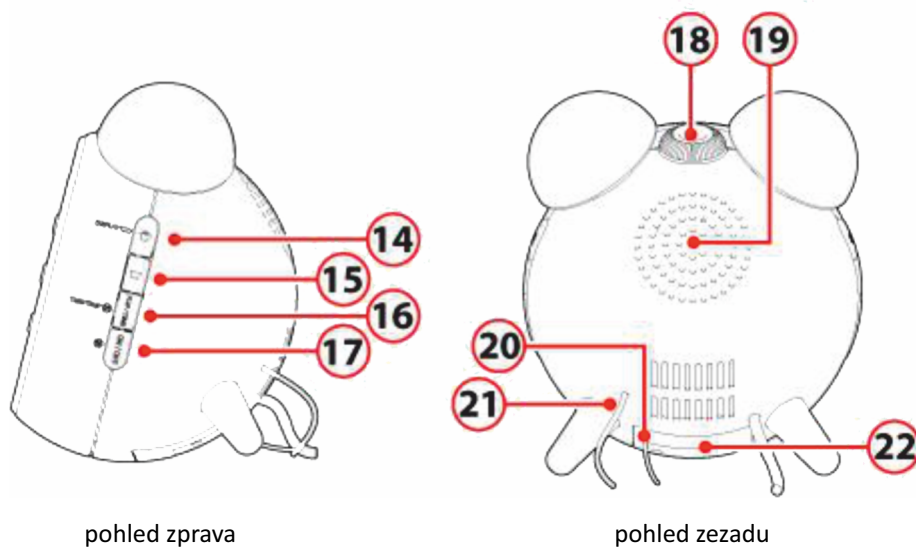
1. Svýšení úrovně jasu
2. Snížení úrovně jasu
3. Vypínač pro Zapnutí / Vypnutí lampy
4. M+ / NAP tlačítko
 - a, Uložení naladěné stanice rádia do paměti
 - b, Nastavení časovače
 - c, Vypnutí displeje

5. Lampa
6. SNOOZE / SLEEP / DIMMER tlačítko
 - a, Přizpůsobení jasu displeje
 - b, Opakování buzení. Po stisknutí tlačítka a uplynutí určité doby se proces buzení opakuje.
 - c, Dočasné ztlumení světla během buzení

7. Přepínač mezi časem a teplotou
8. Tlačítko
 - a, Přepínač mezi časem a datemem
 - b, Vyhledávání frekvence
9. Aktivace Budíku 1
10. Displej

11. Přepínač režimu Rádio
12. Tlačítko
 - a, Přepínač mezi letním a zimním časem
 - b, Vyhledávání frekvence
13. Aktivace Budíku 2

5. Funkce



- 14. Tlačítko
 - a, Zvýšení úrovně hlasitosti (+)
V režimu Projekce
 - b, Přepnutí mezi časem a datumem
- 15. Snížení úrovně hlasitosti (-)
- 16. Tlačítko
 - a, Otočí projekci obrazu o 180 stupňů.
V režimu Projekce
 - b, Přepnutí mezi časem a teplotou
- 17. Vypínač pro Zapnutí / Vypnutí režimu Projekce

- 18. Zobrazovací jednotka projektoru
- 19. Reproduktor

- 20. Teplotní čidlo
- 21. FM anténa
- 22. Kryt záložní baterie

6. Ovládání

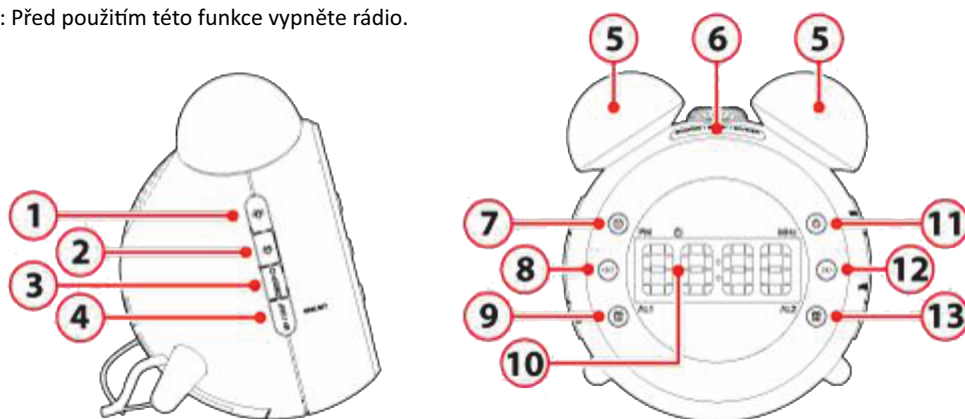
6.1 Nastavení datumu a času



**VYPNĚTE
RÁDIO**



POZNÁMKA: Před použitím této funkce vypněte rádio.



1. Stiskněte a přidržte tlačítko (7) po dobu 2 sekund.
Datum začne blikat

Nastavení roku

2. Stiskněte tlačítko (8) nebo (12) pro nastavení požadovaného roku.
3. Stiskněte tlačítko (7) pro potvrzení.
Měsíc začne blikat

Nastavení měsíce

4. Stiskněte tlačítko (8) nebo (12) pro nastavení požadovaného měsíce.
5. Stiskněte tlačítko (7) pro potvrzení.
Den začne blikat

Nastavení dne

6. Stiskněte tlačítko (8) nebo (12) pro nastavení požadovaného dne.
7. Stiskněte tlačítko (7) pro potvrzení.
Digitální čas začne blikat

Nastavení formátu času

8. Stiskněte tlačítko (8) nebo (12) pro nastavení 24 nebo 12-ti hodinového formátu času.
9. Stiskněte tlačítko (7) pro potvrzení.
Hodiny začnou blikat

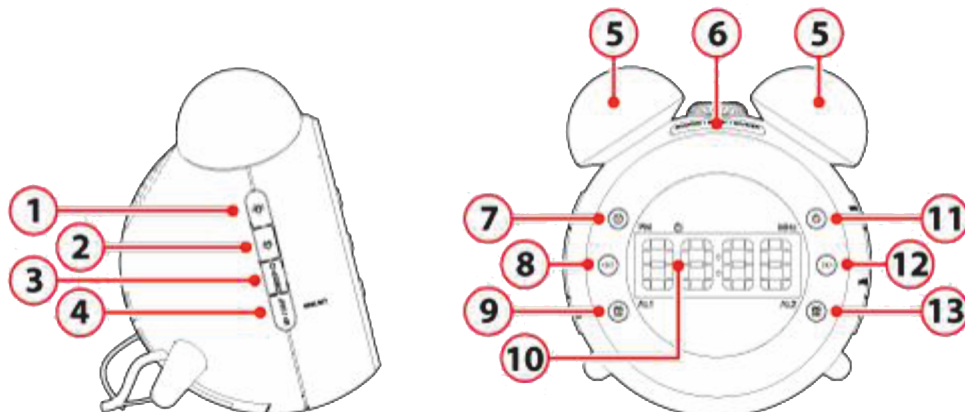
Nastavení hodin

10. Stiskněte tlačítko (8) nebo (12) pro nastavení požadovaných hodin.
11. Stiskněte tlačítko (7) pro potvrzení.
Minuty začnou blikat

Nastavení minut

12. Stiskněte tlačítko (8) nebo (12) pro nastavení požadovaných minut.
13. Stiskněte tlačítko (7) pro potvrzení.

6.2 Používání rádia



Přepnutí do režimu Rádio

- Stiskněte tlačítko (11) pro přepnutí do režimu Rádio.
Na displeji se zobrazí frekvence

Ruční zadání frekvence stanice

- Pro nalezení potřebné frekvence použijte opakovaně tlačítko (8) nebo (12), dokud se nezobrazí.
Na displeji se zobrazí vyhledaná frekvence

Automatické vyhledání frekvence stanice

- Stiskněte a přidržte tlačítko (8) nebo (12), dokud se nezobrazí hledané frekvence.
Na displeji se zobrazí vyhledaná frekvence

Uložení stanice do paměti

1. Stiskněte a přidržte tlačítko (4) po dobu 2 sekund.
Na displeji se rozbliká číslo
2. Stiskněte tlačítko (8) nebo (12), dokud se nezobrazí požadované číslo paměti.
Na displeji se zobrazí číslo paměti
3. Stiskněte tlačítko (4) pro potvrzení.



POZNÁMKA: Pro uložení oblíbených stanic máte k dispozici 3 paměti.

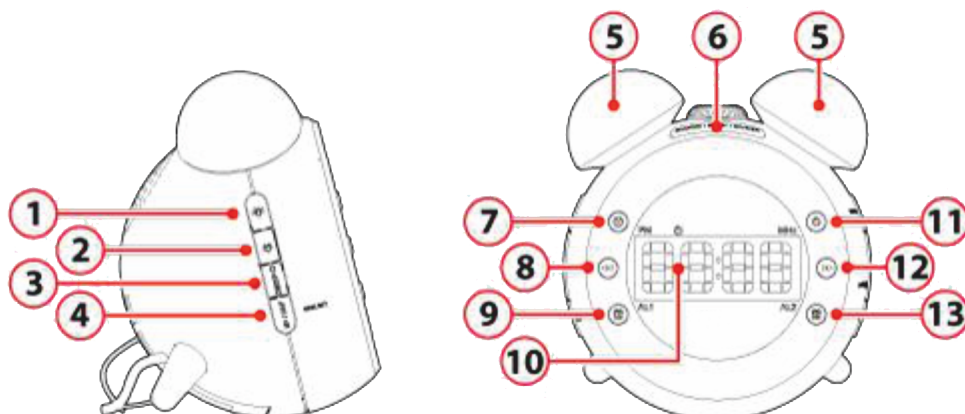
Přepnutí na oblíbenou stanici uloženou v paměti

- Opakovaně stiskněte tlačítko (4), dokud se nezobrazí požadované číslo paměti.
Rádio přepne na uloženou frekvenci a začne přehrávat obsah vysílání.

Nastavení automatického vypnutí

- Během poslouchání rádia stiskněte opakovaně tlačítko (6), dokud se nezobrazí požadovaná doba, po které se rádio automaticky vypne. Rozsah lze nastavit v rozmezí mezi 10 a 90 minutami.
Po uplynutí této doby od jejího nastavení se rádio automaticky vypne.

6.3 Požívání funkcí projekce



Přepnutí do režimu Projekce

- Stiskněte tlačítko (17) pro přepnutí do režimu Projekce.
Zařízení začne zobrazovat informace formou projektoru



UPOZORNĚNÍ: Pokud zařízení připojíte poprvé do elektrické zásuvky, režim Projekce je aktivován automaticky. Vyvarujte se pohledu do zobrazovací jednotky projektoru.

Zaostření zobrazovací jednotky projektoru

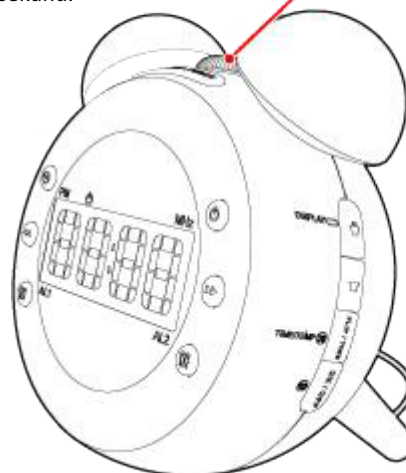
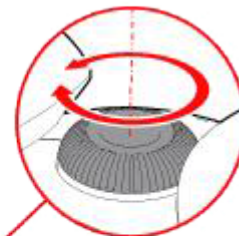
- Pootočte korunkou objektivu (18), dokud nedosáhnete potřebné ostrosti zobrazovaných informací.

Otočení projekce obrazu o 180 stupňů

- Stiskněte tlačítko (16).

Přepnutí mezi projekcí času a teploty

- Stiskněte a přidržte tlačítko (16) po dobu 2 sekund.



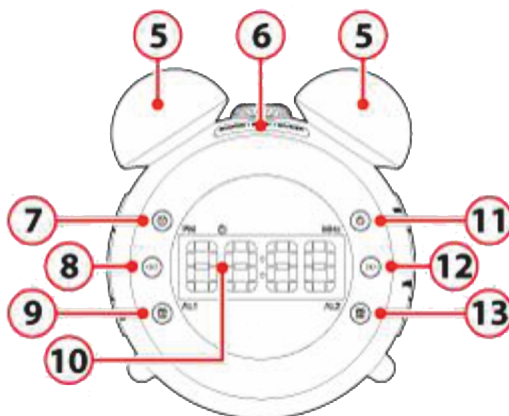
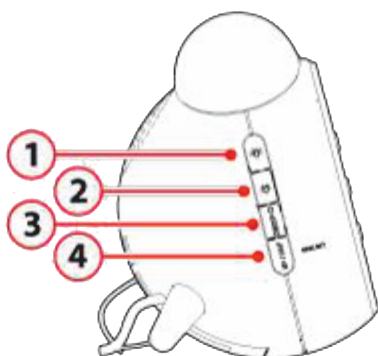
6.4 Nastavení a aktivace časovače



**VYPNĚTE
RÁDIO**



POZNÁMKA: Před použitím této funkce vypněte rádio.



Nastavení časovače

1. Stiskněte tlačítko (4).
Na displeji se zobrazí "N90"
Tato hodnota představuje dobu v minutách, za kterou je aktivováno pípání.
2. Stiskněte opakovaně tlačítko (4), dokud se nezobrazí potřebná hodnota v minutách.

Aktivace časovače

1. Stiskněte a přidržte tlačítko (4) po dobu 3 sekund.
Zobrazení hodnoty zmizí automaticky po 15 minutách. Je-li časovač nastaven, na displeji se zobrazuje oranžový proužek

Deaktivace časovače

1. Stiskněte a přidržte tlačítko (4) po dobu 3 sekund.

6.5 Nastavení budíku a buzení



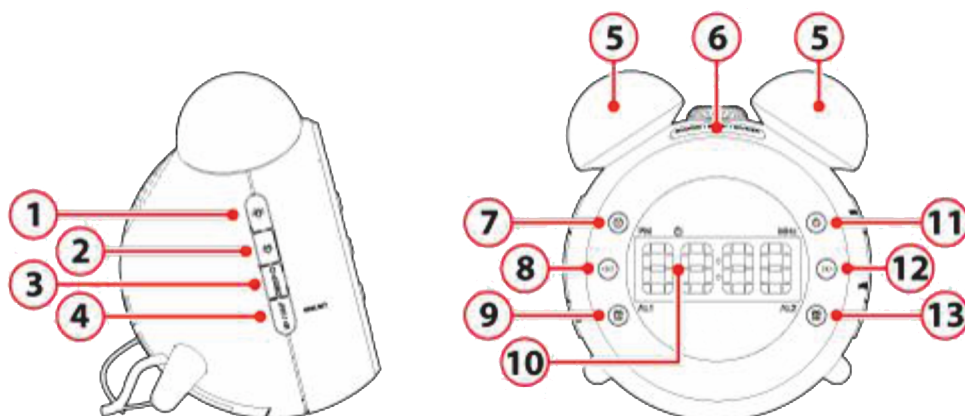
**VYPNĚTE
RÁDIO**



POZNÁMKA: Před použitím této funkce vypněte rádio.



POZNÁMKA: Můžete nastavit až dvě nezávislá buzení.



Nastavení buzení

1. Stiskněte tlačítko (9).
*Na displeji se nad AL1 zobrazí oranžový proužek. Buzení je nyní aktivováno.
Na displeji se zobrazí "7:00"*
2. Stiskněte a přidržte tlačítko (9) po dobu 2 sekund.
Hodiny začnou blikat

Nastavení hodin

3. Stiskněte tlačítko (8) nebo (12) pro nastavení požadovaných hodin.
4. Stiskněte tlačítko (9) pro potvrzení.
Minuty začnou blikat

Nastavení minut

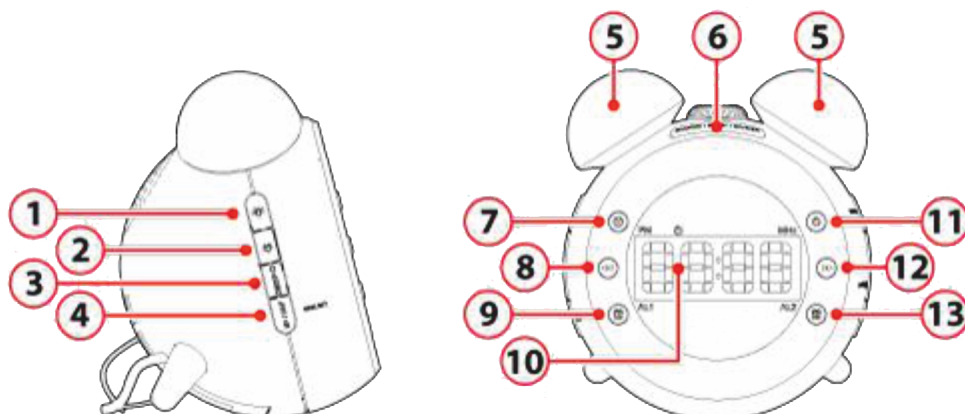
5. Stiskněte tlačítko (8) nebo (12) pro nastavení požadovaných minut.
6. Stiskněte tlačítko (9) pro potvrzení.
Začne blikat "1-5"

Nastavení dnů (dne) v týdnu

Zde můžete nastavit dny v týdnu, kdy bude buzení aktivní.

7. Stiskněte tlačítko (8) nebo (12) pro nastavení požadovaný dnů.
*1-5: Pondělí až Pátek
1-7: Pondělí až Neděle
6-7: Sobota a Neděle
1-1: Nastavení pouze jednoho dne*
Pokud si vyberete tuto volbu, nastavte jeden s následujících dnů: 1 Pondělí, 2 Úterý, 3 Středa, 4 Čtvrtek, 5 Pátek, 6 Sobota, 7 Neděle.
8. Stiskněte tlačítko (9) pro potvrzení.
Zobrazí se melodie pro vyzvánění.

6.5 Nastavení budíku a buzení ... pokračování



Nastavení melodie vyzvánění

9. Stiskněte tlačítko (8) nebo (12) pro nastavení požadované melodie.
Touto melodií bude budík vyzvánět, jakmile se aktivuje buzení.
10. Stiskněte tlačítko (9) pro potvrzení.
Hlasitost začne blikat

Nastavení minut

11. Stiskněte tlačítko (8) nebo (12) pro nastavení požadované hlasitosti.
1 - nejnižší hlasitost, 15 - nejvyšší hlasitost
12. Stiskněte tlačítko (9) pro potvrzení.
Úroveň osvětlení při buzení začne blikat

Nastavení úrovně osvětlení

Melodie buzení může být doplněna rozsvícením lampy. Zde můžete nastavit jak intenzivně bude svítit.

13. Stiskněte tlačítko (8) nebo (12) pro nastavení požadované úrovně jasu osvětlení.
14. Stiskněte tlačítko (9) pro potvrzení.
Lampa se rozsvítí 5 minut před nastaveným časem buzení. Úroveň jasu osvětlení se postupně zvyšuje.

6.6 Opakované buzení

Aktivace opakovaného buzení

Chcete-li si po prvním zazvonění budíku ještě pospat, můžete odsunout buzení o 9 minut.

10. Během zvonění budíku stiskněte tlačítko (6).
Vyzvánění budíku se zastaví. Buzení se posune o 9 minut a po 9 minutách začne budík opět vyzvánět.

7. Čištění a údržba



VAROVÁNÍ: Před jakýmkoliv čištěním nebo údržbou zařízení vypněte a odpojte přívodní šňůru z elektrické zásuvky. Pro čištění zařízení používejte vždy suchý a jemný ubrousek. Je-li zařízení znečištěno tak, že nejde pouze otřít ubrouskem použijte pro vyčištění navlhčený kapesník (nikoliv mokrý). Nikdy nepoužívejte chemikálie ani jiné abrazivní a agresivní chemické prostředky.



UPOZORNĚNÍ: Nesprávná údržba a čištění může být příčinou zatečení kapaliny do zařízení, která může zařízení poškodit. Veškerá poškození způsobená kapalinami jsou důvodem zániku záruky.

8. Technická specifikace

Specifikace:

Napájení: AC 220-240V, ~ 50/60 Hz

Frekvenční rozsah FM rádia: 87.5 - 108 MHz

Úhlopříčka displeje: 8"

Hmotnost: 460 g

Rozměry: 140 x 140 x 96 mm

Vlastnosti:

Projekční funkce

Automatické vypnutí

Budík

Zobrazení teploty

Digitální FM rádio

Příslušenství:

Přívodní šňůra napájení

Návod k obsluze