

# NIKKEI


## NTT01U – PROFESIONÁLNÍ GRAMOFON

Návod k obsluze

CZ



**DŮLEŽITÉ BEZPEČNOSTNÍ INSTRUKCE**

1. Přečtení instrukcí - Před použitím tohoto zařízení si podrobně přečtěte tento uživatelský návod.
2. Uschování instrukcí - Tyto instrukce si pečlivě uschovejte pro případ budoucího použití.
3. Dbejte varování - Veškerá varování v tomto návodu by měla být dodržena.
4. Dodržujte instrukce - všechny instrukce v tomto návodu by měly být dodržovány.
5. Voda a vlhkost - Zařízení by nemělo být používáno v místě možného výskytu vody. Například v blízkosti vany, bazénu, ve vlhkých místnostech a podobně.
6. Vozíky a stojany - Zařízení by mělo být používáno na vozících a stojanech doporučených výrobcem. Přemísťujte zařízení na tomto příslušenství s maximální opatrností. Náhle zastavení, nadměrná síla nebo nerovný povrch mohou být příčinou převrácení zařízení. 
7. Zeď a strop - Zařízení nesmí být montováno na stěny nebo strop.
8. Vysoké teploty - Zařízení musí být umístěno mimo zdroje sálavého tepla nebo otevřeného ohně, jakými jsou například radiátory, tepelné zářiče, kamna ale také elektronika produkující teplo (zesilovače a pod.).
9. Napájení - Zařízení musí být napájeno pouze elektrickým rozvodem, splňujícím parametry uvedené na výrobním typovém štítku. Nejste-li si jisti, zda je elektrická síť vyhovující, kontaktujte místního poskytovatele elektřiny. U přístrojů napájených z baterií prostudujte pečlivě dodaný návod k použití.
10. Vidlice přívodní elektrické šňůry a uzemnění - je kontrolována tak, aby nebylo možné polarizaci fáze, nulového vodiče a uzemnění zaměnit. V případě, že nebude možné konstrukčně vidlici zasunout do zásuvky ve zdi, kontaktujte elektrotechnika pro výměnu nebo úpravu zásuvky, případně přívodní šňůry.
11. Ochrana přívodní elektrické šňůry - přívodní šňůra by měla být přivedena k přístroji tak, aby nemohlo dojít k jejímu pošlapání, přejetí, sevření či jinému poškození v celé její délce nebo zlomení zejména v místě elektrické zásuvky nebo v místě, kde je připojena do přístroje.
12. Čištění - Zařízení musí být čištěno výhradně dle pokynů výrobce. Před čištěním vždy odpojte zařízení od zdroje napájení a pro čištění použijte pouze vlhký měkký hadřík nebo utěrku.
13. Při napájení střídavým proudem - po návratu zařízení z opravy použijte Ohm metr a změřte oba kovové konce na přívodní elektrické šňůře. Odpor by měl být více než 100.000 Ohmů.
14. Dlouhodobě nepoužívané zařízení - pokud víte, že nebudete zařízení delší dobu používat, vytáhněte přívodní šňůru z elektrické zásuvky. V případě přepětí v rozvodné síti nebo jiné události ochráníte přístroj před případným poškozením.
15. Zařízení a kapaliny - Nevystavujte zařízení kapalinám ani vlhkému prostředí. Může dojít k poškození zařízení zkratem nebo vlivem následné oxidace nebo koroze.
16. Oprava zařízení - zařízení musí být opravováno výhradně v autorizovaném servisním centru. Zejména pokud:
  - a, je poškozena přívodní elektrická šňůra nebo její část;
  - b, zařízení upadlo nebo do něj natekla kapalina;
  - c, bylo zařízení vystaveno dešti;
  - d, zařízení nefunguje podle očekávání nebo vykazuje změny při reprodukci hudby;
  - e, zařízení je jinak mechanicky poškozeno.
17. Uživatel nesmí provádět žádné opravy nebo úpravy či zacházet se zařízením jinak, než je popsáno v návodu k obsluze.
18. Větrání a ventilace - umístění zařízení musí splňovat požadavky na přístup vzduchu a chlazení. Otvory v krytech slouží pro odvětrávání a chrání zařízení proti přehřátí. Tyto otvory nesmí být ničím zakryty ani do nich nic nevkládáte. Nepokládejte zařízení na měkké podklady jako je postel, příkrývka, koberec nebo jiný podobný povrch. Přístroj by neměl být umístěn do těsných prostor jako je knihovna, uzavřená skříň, polička nebo všude tam, kde není zabezpečen dostatečný přívod vzduchu.
19. Montáž - používejte pouze připevnění, umístění nebo ukotvení schválené výrobcem. Vyvarujte se tak mnoha možným rizikům poškození zařízení nebo úrazu.
20. Příslušenství - neumísťujte zařízení na nestabilní podložky nebo povrchy jakými jsou vozíky, stojánky, stativy, držáky nebo skládací stoly. Zařízení může spadnout a vážně zranit dítě nebo dospělého člověka a přitom se poškodit. S přístrojem používejte pouze dodávané nebo originální příslušenství a pro montáž použijte pouze příslušenství a umístění doporučené výrobcem.
21. Bouřka - pokud očekáváte bouřku, vytáhněte přívodní šňůru z elektrické zásuvky. Vyvarujte se tak poškození přístroje v důsledku přepětí v rozvodné síti. V případě použití záložního zdroje, konzultujte použití přístroje s výrobcem záložního zdroje.
22. Náhradní díly - v případě, že jsou při opravě přístroje vyžadovány náhradní díly, ujistěte se, že servisní technik použije pro opravu pouze originální díly doporučené výrobcem se stejnými nebo velmi podobnými vlastnostmi jako ty původní. Použitím neoriginálních dílů může dojít ke vzniku požáru, úrazu elektrickým proudem nebo jiným rizikům.
23. Kontrola bezpečnosti - po dokončení jakéhokoliv servisního zásahu nebo opravy se nechejte technikem ujistit, že provedl kompletní bezpečnostní kontrolu zařízení a zařízení je v řádném provozním stavu.

## DŮLEŽITÉ BEZPEČNOSTNÍ INSTRUKCE



**CAUTION**  
DO NOT OPEN  
RISK OF ELECTRIC SHOCK



**VÝSTRAHA:** Pro snížení rizika úrazu elektrickým proudem neodnímejte ze zařízení žádné kryty. Přístroj nedisponuje uživatelsky vyměnitelnými díly. Vždy svěřte přístroj autorizovanému servisnímu centru.



Symbol blesku se šipkou v trojúhelníku signalizuje upozornění na přítomnost neizolovaného "nebezpečného napětí" uvnitř přístroje, které může v případě neodborného zásahu představovat velmi vysoké riziko úrazu elektrickým proudem.



Symbol vykřičníku v trojúhelníku signalizuje upozornění uživatele na nutnost dodržení provozních nebo servisních pokynů, které jsou k dispozici v příslušné dokumentaci k zařízení. Tato upozornění se také mohou týkat pravidelné údržby zařízení.

## VAROVÁNÍ

Aby nedošlo k úrazu elektrickým proudem nebo požáru, nepoužívejte vidlici přívodní elektrické šňůry s prodlužovacím kabelem nebo zásuvkou, do které by vidlice přívodní šňůry nešla zcela zasunout.

### \* PŘÍVODNÍ ŠŤŮRA NAPÁJENÍ

- Nikdy nevytahujte vidlici ze zásuvky tažením za šňůru.
- Rovněž se nedotýkejte přívodní šňůry vlhkými rukama. Mohlo by dojít ke zkratu a zásahu elektrickým proudem.
- Vyvarujte se pokládání nábytku na šňůru, její zauzlování, zlomení, vytváření smyček a pod.
- Vedení šňůry by mělo být v místě, kde na ní není možné šlápnout nebo o ni zakopnout.
- Nezakrývejte šňůru ani vidlici kobercem nebo potahem. Mohlo by dojít k požáru a úrazu elektrickým proudem.
- Pravidelně kontrolujte stav přívodní šňůry. Pokud zjistíte, že je poškozená, vyhledejte autorizovaný servis a zajistěte její výměnu.

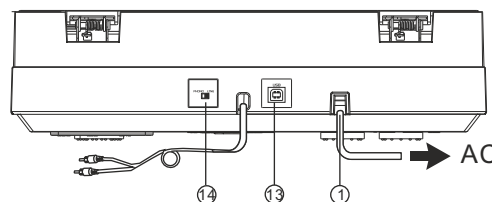
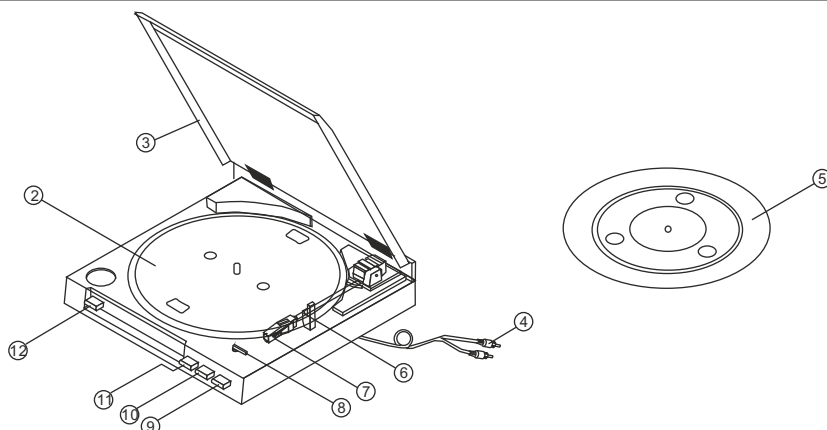
### \* KONTROLA OBSAHU BALENÍ

Před prvním použitím zkontrolujte obsah balení. V případě chybějící součásti okamžitě kontaktujte prodejce.

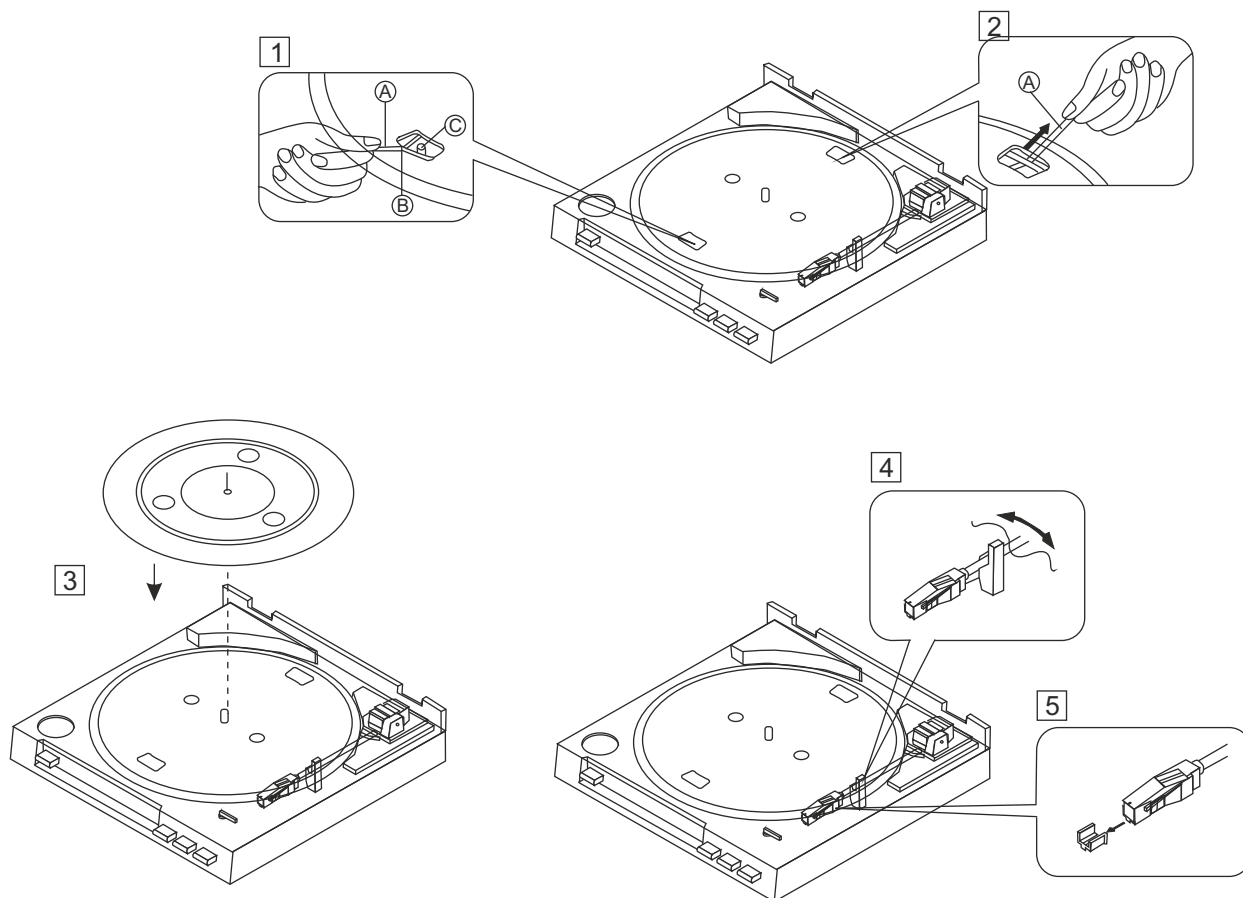
- Talířový unášec desek
- Kruhová podložka
- Jehla
- USB kabel
- 45 ot/min adaptér
- Uživatelský návod
- CD-ROM se software
- Průhledné víko proti prachu

## PŘEHLED OVLÁDACÍCH PRVKŮ

1. Přívodní napájecí šňůra
2. Talířový unášec desek
3. Průhledné víko proti prachu
4. RCA (sinch) kabel audio výstupu
5. Kruhová pryžová podložka
6. Raménko
7. Přenoska s jehlou
8. Přepínač velikosti desek (30cm/17cm)
9. Tlačítko pro zvedání raménka  
Up (Nahorů) / Down (Dolů)
10. Tlačítko STOP
11. Tlačítko START
12. Tlačítko rychlosti otáček SPEED (33<sup>1/3</sup> / 45 )
13. Konektor pro připojení USB kabelu (max. 3m)
14. Přepínač typu výstupu (PHONO/LINE)



## SESTAVENÍ PŘÍSTROJE



Nepřipojujte zařízení do zásuvky, dokud není kompletně složeno. Před odpojením ze zásuvky zařízení vždy nejprve vypněte. Před prvním použitím zařízení si přečtěte celý návod a uchovejte ho na bezpečném místě pro budoucí použití.

1. Přidržte pásku **A**, která je přichycena k pryžovému řemenu **B** a přetáhněte ho přes osu motoru **C**. Ujistěte se, že jste pryžový řemen nepřekroutili.
2. Nyní vytáhněte pásku **A** z pryžové řemene **B**.
3. Položte podložku na kruhový talíř unášče desek.
4. Odstraňte ochrannou pojistku raménka.
5. Sejměte kryt jehly.

## UMÍSTĚNÍ

- Zařízení musí být umístěno mimo zdroje sálavého tepla nebo otevřeného ohně, jakými jsou například radiátory, tepelné zářiče, kamna ale také elektronika produkující teplo (výkonové zesilovače a pod.).
- Zařízení neumísťujte do prostředí s vysokou vlhkostí nebo prašností.
- Jehla přenosky je velmi citlivá na tlak a vibrace. Zařízení musí být umístěno tak, aby například vibrace z podlahy přes nábytek nebo stojan nemohly přecházet do samotného přístroje a ovlivnit tak kvalitu reprodukováné hudby. Stejně tak neumísťujte zařízení na reproduktory nebo do jejich blízkosti. Akustický tlak při přehrávání hudby způsobuje vibrace, které ovlivňují pohyb jehly po gramofonové desce. V případě pohybu jehly pod tlakem nebo jinak než v drážkách na desce může dojít k poškození gramofonové desky a jehly.
- Zařízení je vybaveno výškově nastavitelnými nožičkami. Před používáním nastavte zařízení vždy do horizontální polohy. Jen tak zajistíte konstantní přenos hudby z gramofonové desky a její minimální opotřebování.

## ZAPOJENÍ

Před zapojením přístroje k vašemu dalšímu audio vybavení si nejprve přečtěte instrukce k tomuto vybavení.

**DŮLEŽITÉ:** Zařízení vždy vypněte před připojováním nebo odpojováním k dalšímu vybavení.

1. Zasuňte přívodní šňůru do zásuvky elektrického proudu.
2. Zapojte RCA kabely (sinch)

### Výstup na zařízení

- L - Levý (bílý sinch)
- R - pravý (červený sinch)

do konektorů PHONO na vašem zesilovači.

### Vstup na zesilovači

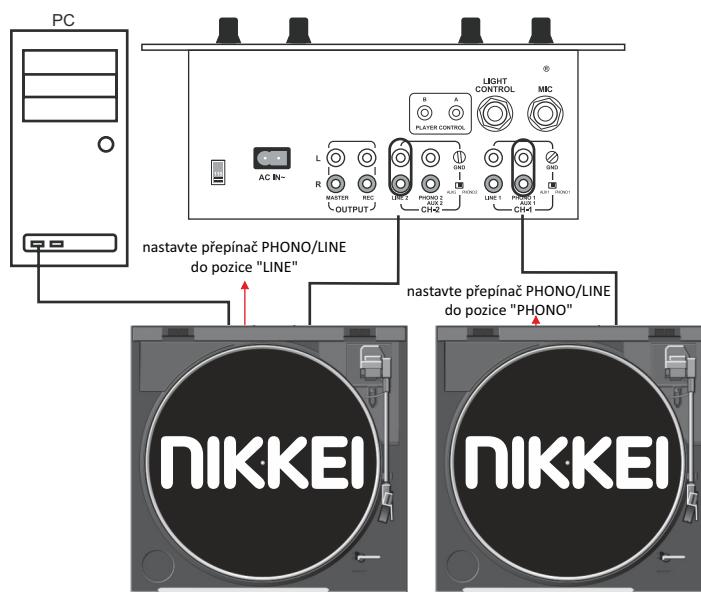
- L - Levý kanál (bílý konektor)
- R - Pravý kanál (červený konektor)

### POZNÁMKA:

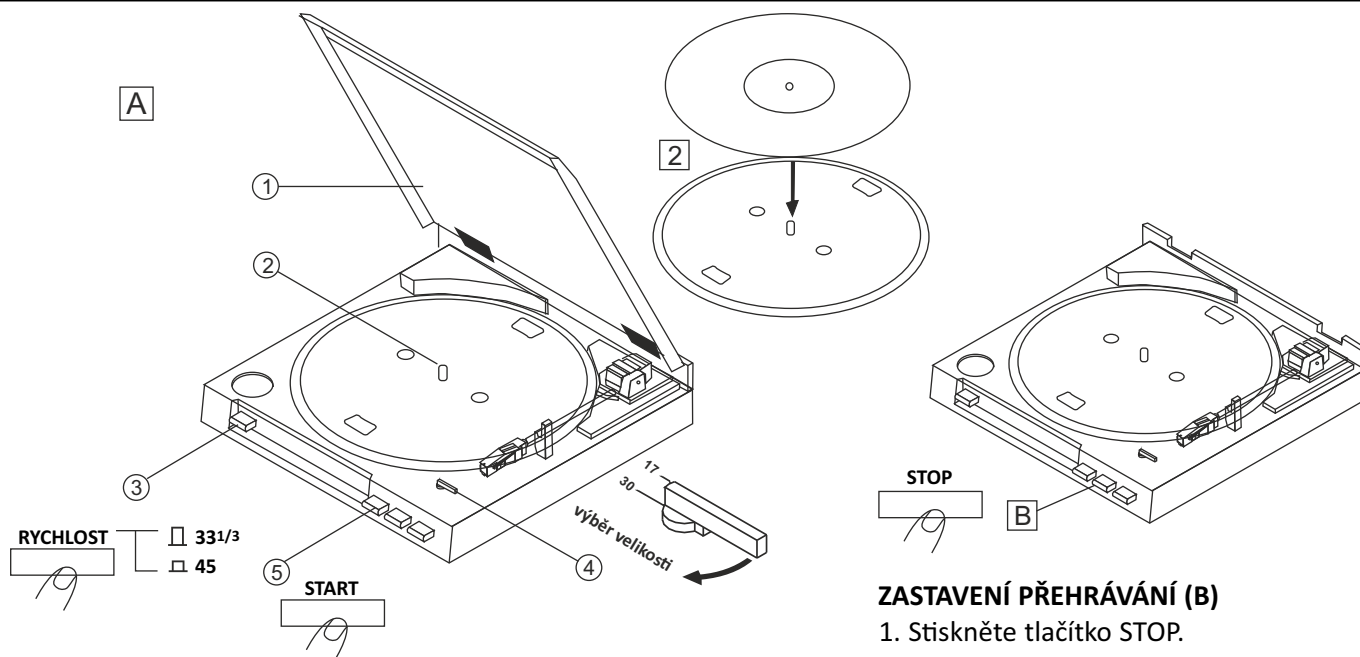
Gramofon lze zapojit také do konektorů LINE.

V tomto případě použijte přepínač PHONO/LINE v zadní části gramofonu.

3. Připojte zařízení k PC pomocí USB kabelu.



## OVLÁDÁNÍ



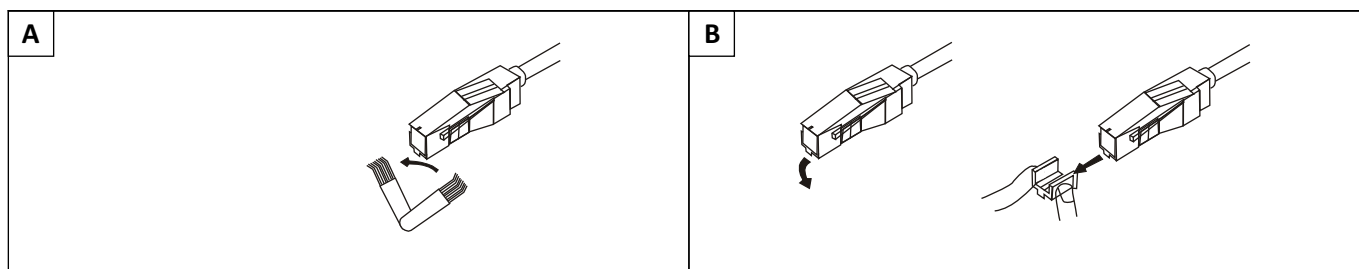
### AUTOMATICKÉ PŘEHRÁVÁNÍ (A)

- LP Desky o průměru 30 cm (12") a EP o průměru 17 cm (7") mohou být automaticky přehrávány.
1. Otevřete plastové víko gramofonu.
  2. Položte desku na pryžovou podložku a nasadte ji na trn uprostřed talíře. V případě, že budete přehrávat EP desky nasadte nejprve na trn 45 ot/min adaptér.
  3. Nastavte rychlost otáčení pomocí tlačítka SPEED 33<sup>1/3</sup> / 45 .
  4. Nastavte velikost desky na 17 nebo 30 cm, zavřete opatrně plastové víko a nastavte správný vstup na zesilovači.
  5. Stiskněte tlačítko START. Poznámka: Jakmile deska dohraje do konce, raménko se automaticky zaparkuje.
  6. Nastavte potřebnou hlasitost na zesilovači.

## BEZPEČNOSTNÍ OPATŘENÍ BĚHEM PŘEHRÁVÁNÍ

- Neotáčejte talířem unášedce desek ani ho nezastavujte ručně.
- Nezastavujte raménko ručně ve chvíli, kdy se parkuje a vrací do základní pozice.
- Manipulace s gramofonem bez zajištění raménka může způsobit jeho poškození.
- Přehrávání zvládnutých, znečištěných či jinak poškozených desek může poškodit jehlu gramofonu.

## ÚDRŽBA



### Čištění jehly **A**

- V průběhu používání se může stát, že se na hrotu jehly nahromadí prach. Hrot jehly proto pravidelně čistěte pomocí antistatického štětečku, určeného pro gramofony.
- Pohybuje štětečkem od raménka směrem k přední části přenosky přes jehlu, dokud neodtránete veškerý prach.
- Nikdy nepohybuje štětečkem v obráceném směru nebo ze strany na stranu. Může dojít k poškození jehly.

### Výměna jehly **B**

- Pokud zvuk vykazuje zkreslení nebo příliš mnoho šumu, ale jehla je čistá, vyměňte jehlu za novou.
- Potáhněte starou jehlu směrem dolů a sejměte ji z přenosky. Novou jehlu zasuňte místo staré.
- Novou jehlu zabezpečte ochranným krytem.

### Obecná údržba

- Čas od času je dobré sejmout z gramofonu plastové víko a očistit ho pomocí suché měkké utěrky.
- Pro čištění nepoužívejte agresivní, abrazivní nebo chemické přípravky. Jejich použitím můžete přístroj poškodit.
- Před každým přehráváním očistěte desku pomocí měkkého antistatického ubrousku nebo štětečku.
- V případě, že je deska hodně znečištěná, použijte pro její vyčištění antistatický ubrousek navlhčený v neutrálním roztoku, 5-6x zředěném vodou. Následně desku vysušte pomocí suchého antistatického ubrousku.
- Pro čištění nepoužívejte agresivní, abrazivní nebo chemické přípravky. Jejich použitím můžete přístroj poškodit.

### Kondenzace páry

- Pokud přinesete gramofon z chladného prostředí do teplého, může dojít ke kondenzaci vlhkosti na talíři unášedce gramofonových desek a ten nemusí vykazovat standardní vlastnosti.
- Pokud tento stav nastane, ponechte gramofon v této místnosti delší dobu, dokud teplota talíře nedosáhne pokojové teploty.

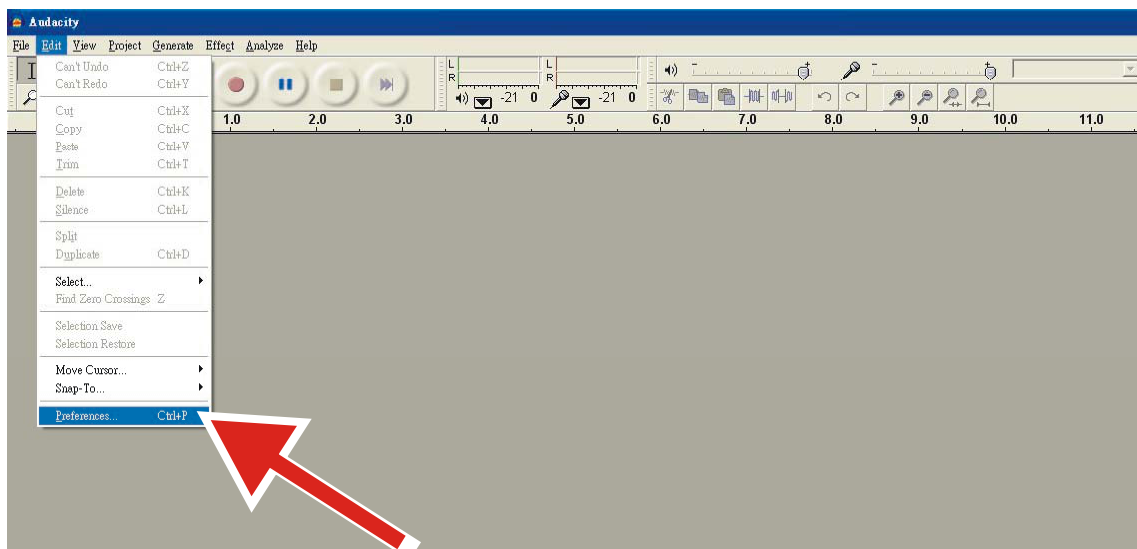
## AUDACITY SOFTWARE - PŘEHLED

Audacity je freeware, licencovaný pod GNU General Public License (GPL). Více informací o otevřeném kódu najdete na [www stránkách http://sourceforge.net/projects/audacity/](http://sourceforge.net/projects/audacity/)

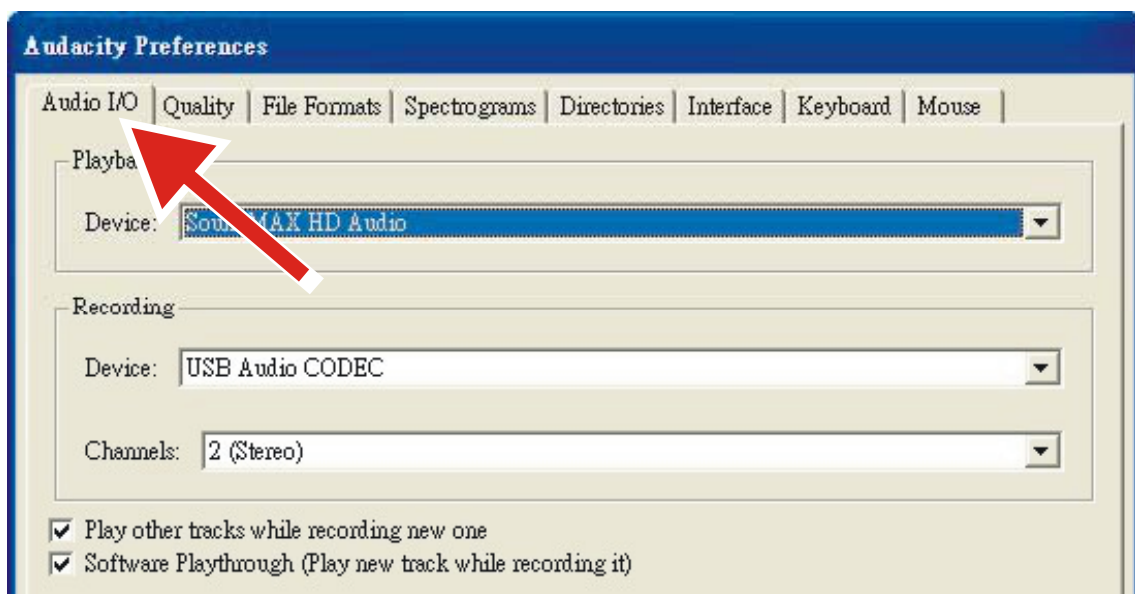
\* Před připojení gramofonu k PC se ujistěte, že je software nainstalovaný.

### Nastavení aplikace Audacity pro práci na PC

1. Nainstalujte Audacity software.
2. Zapojte USB kabel do výstupního konektoru na zařízení.
3. Připojte USB kabel k zapnutému počítači.
4. Spusťte Audacity program.
5. Z nabídky vyberte Edit > Preferences (CTRL+P)



6. V okně Audacity Preferences vyberte záložku **Audio I/O**
  - v sekci Playback vyberte z roletového menu Device: **Vaši zvukovou kartu**.
  - v sekci Recording vyberte z roletového menu Device: **USB Audio CODEC**.
  - v sekci Recording vyberte z roletového menu Channels: **2 (Stereo)**.
  - Zatrhněte volbu **Play other tracks while recording new one**.
  - Zatrhněte volbu **Software Playthrough**.

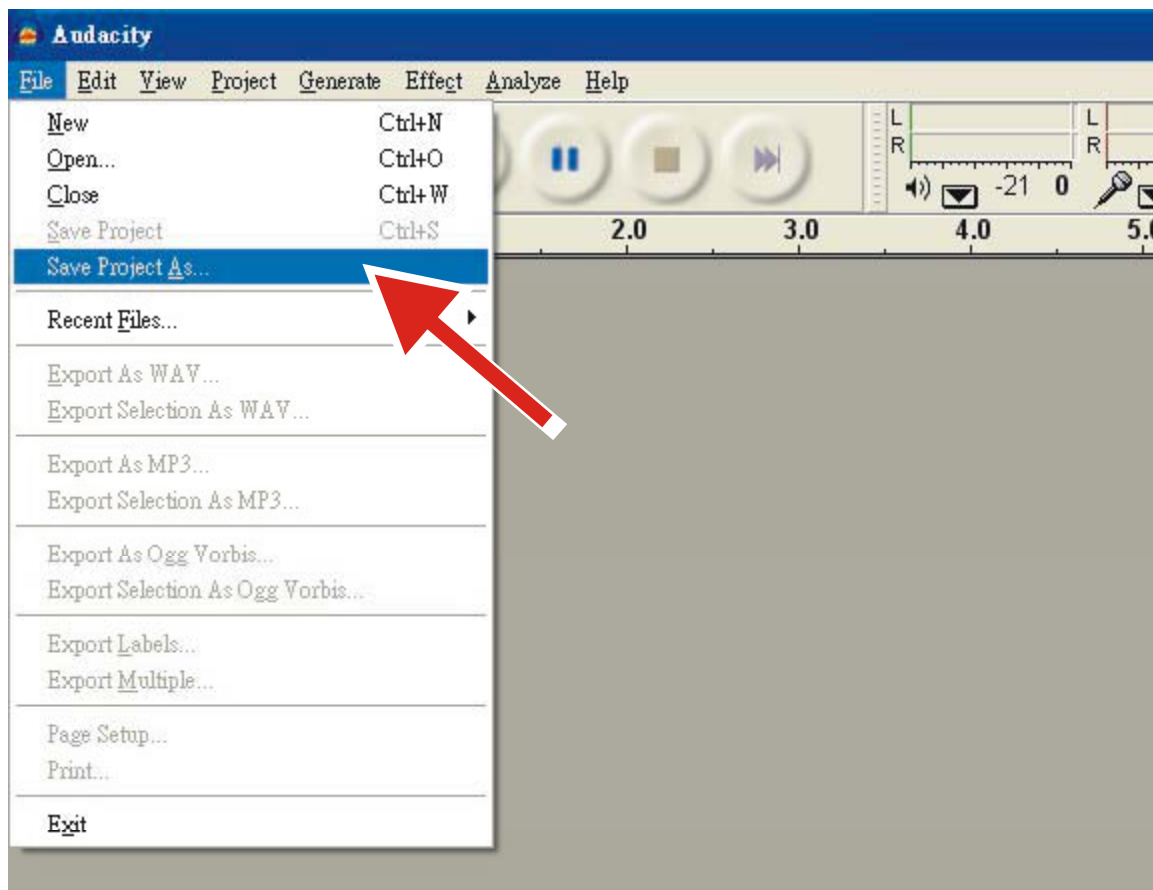


## AUDACITY SOFTWARE - PŘEHLED




### Pořízení záznamu alba v Audacity

#### 1. Vytvoření a uložení projektu

- Z menu File vyberte položku **Save Project As ...** a následně vyberte umístění projektového souboru, který se chystáte vytvořit.
- Audacity zapisuje veškeré změny a zaznamenané audio do složky nazvané **Jménoprojektu\_data**. Tato složka se automaticky vytvoří ve složce, kterou jste vybrali pro uložení projektu.
- Jakmile jste projekt vytvořili a uložili, pro jeho další ukládání použijte menu File > **Save Project**.



#### 2. Jak nahrávat

- Připravte jehlu na pozici, od které si přejete nahrávat.
- Stiskněte tlačítko Record,  které spustí nahrávání.
- Páčku pro zvedání raménka přesuňte do spodní pozice. Album se začne přehrávat.
- Stiskněte tlačítko Pause,  které pozastaví nahrávání. Opětovné stisknutí začne znovu nahrávat.
- Pro zastavení nahrávání stiskněte tlačítko Stop .

To je vše. Nyní můžete poslouchat nahrané album přímo z počítače nebo využívat editační funkce programu Audacity. Nezapomeňte, že dokud projekt neuložíte, můžete bez omezení používat tlačítko Undo (Zpět).

POZNÁMKA: pomocí programu Audacity nelze kopírovat CD. Pro tyto účely použijte k tomu určené programy.



## TECHNICKÁ SPECIFIKACE

### OBEČNÉ

|                              |  |
|------------------------------|--|
| Model:                       | NTT01U Professional Belt Drive USB Turntable                 |
| Rozměry:                     | 350(š) x 348(d) x 95.4(v) mm                                 |
| Hmotnost:                    | 2.47 kg  |
| Napájení:                    | 230V/50Hz  |
| Spotřeba:                    | 3W   |
| Standardní provozní teplota: | okolní teplota: 23 +/- 2 °C<br>relativní vlhkost: 65% +/- 5% |

### GRAMOFON

|                        |   |
|------------------------|---|
| Typ:                   | 2 rychlosti ručně přepínatelné  |
| Motor:                 | stejnoseměrný motor   |
| Způsob pohonu:         | pryžový řemen   |
| Talířový unášec desek: | průměr 195 mm, plastový   |
| Rychlosti:             | 33 <sup>1/3</sup> a 45 ot/min   |
| Kolísání a odchylky:   | méně než 0.25% (WTD) při 3kHz (JIS)   |
| Odstup signál šum:     | více než 50dB (DIN-B)   |
| Tolerance rychlosti:   | v rozmezí - 2% + 3% při 3000 Hz   |
| USB funkce:            | záznam přes USB<br>A/D D/A převodník 16bit 44.1kHz nebo 48kHz<br>počítačové rozhraní: USB 1.1, WinXP nebo MAC OSX |

### RAMÉNKO PŘENOSKY

|                          |  |
|--------------------------|--|
| Typ:                     | Dynamicky vyvážené, rovné, s měkkým tlumením |
| Efektivní délka raménka: | 195 mm                                       |
| PHONO výstup:            | 1.5~3.6 mV při 1kHz 5cm/sec (HP-4005)        |
| LINE výstup:             | 90~216 mV při 1kHz 5cm/sec (HP-4005)         |
| Odstup kanálů:           | více než 15 dB při 1kHz                      |
| Kanálová odchylka:       | do 2.5 dB při 1kHz                           |

### POZNÁMKA

Koroze, oxidace, vytečení baterií nebo jiné poškození tohoto typu je důvodem k zániku záruky výrobku.