

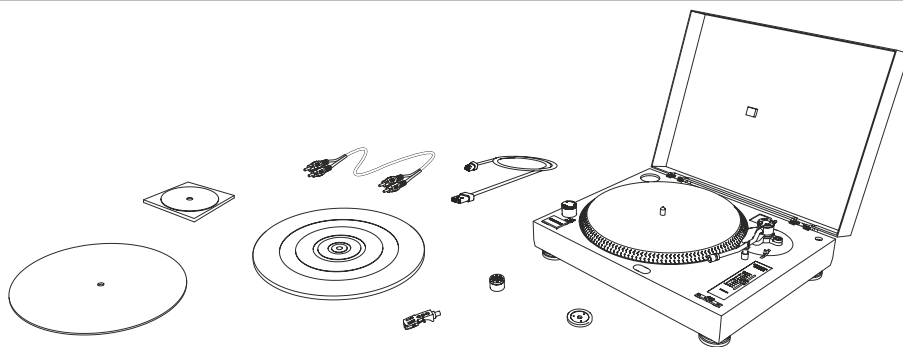
NIKKEI

NTT15U Turntable



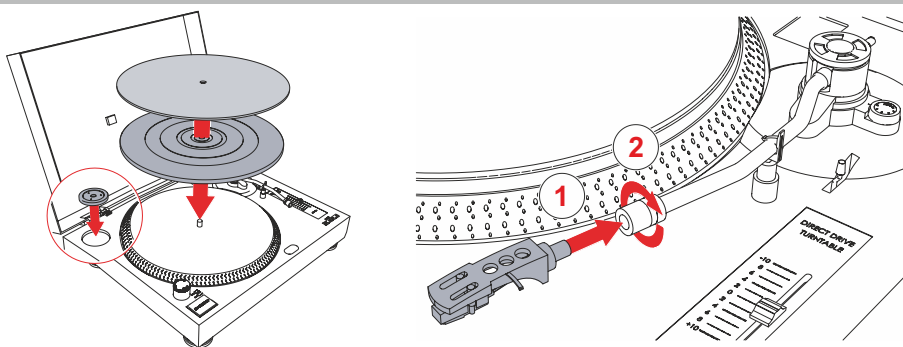
1 Kontrola obsahu balení

Controleer de inhoud
Kontrollieren Sie den Inhalt
Vérifiez le contenu
Revise el contenido
Kontroller indholdet
Check the contents

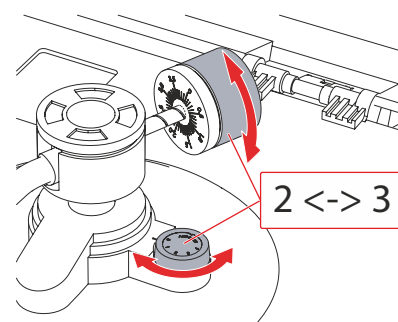
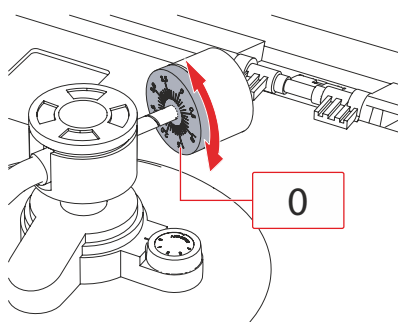
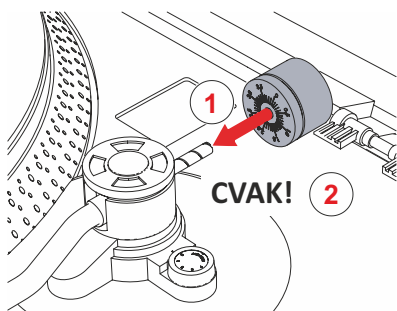


2 Sestavení přístroje a nasazení přenosky

Sluit de luidsprekers aan op het apparaat
Verbinden Sie die Lautsprecher mit dem Gerät
Connectez l'appareil aux haut-parleurs
Conecte los altavoces al aparato
Tilslut højttalerne på apparatet
Connect the speakers to the appliance

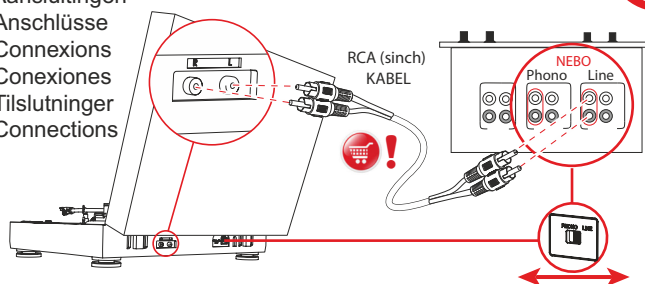


Nastavení závažíčka a anti-skate ovladače



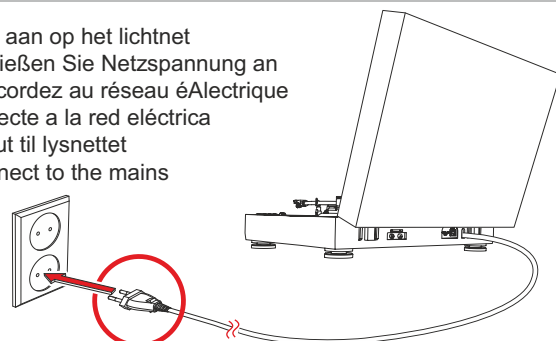
3 Připojení

Aansluitingen
Anschlüsse
Connexions
Conexiones
Tilslutninger
Connections



4 Zapojení do zásuvky

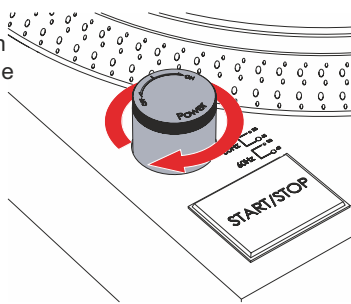
Sluit aan op het lichtnet
Schließen Sie Netzspannung an
Raccordez au réseau électrique
Conecte a la red eléctrica
Tilslut til lysnettet
Connect to the mains



5

Zapnutí zařízení

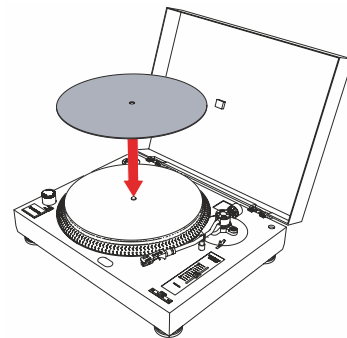
Schakel het apparaat in
Schalten Sie das Gerät ein
Mettez l'appareil en marche
Encienda el aparato
Tænd for apparatet
Turn On the device



6

Položení gramofonové desky

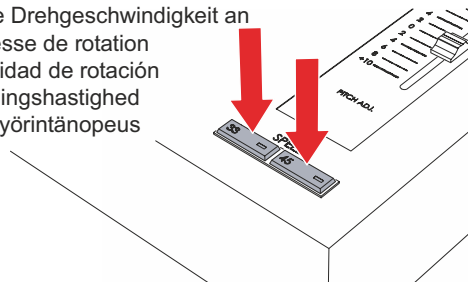
Plaats een LP
Legen Sie eine LP ein
Placere en LP
Placer un LP
Colocar un LP
Place a LP



7

Nastavení rychlosti otáček

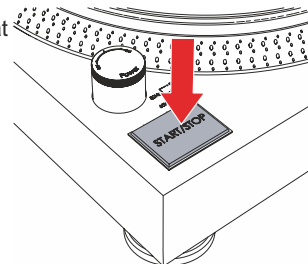
Pas rotatiesnelheid aan
Passen Sie die Drehgeschwindigkeit an
Adaptez la vitesse de rotation
Ajuste la velocidad de rotación
Indstil omdrejningshastighed
Valitse oikea pyörintänopeus



8

Zapnutí / Vypnutí unášeče

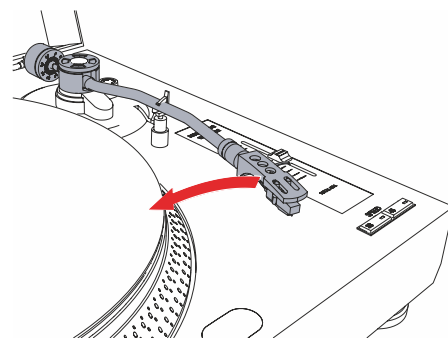
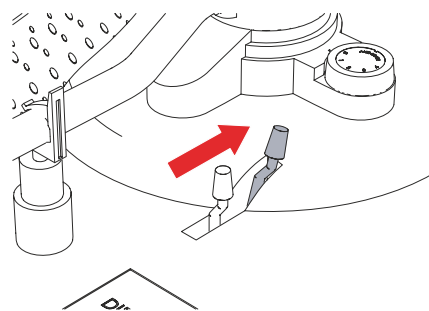
Start of stop het apparaat
Starten oder stoppen Sie das Gerät
Démarez ou arrêtez l'appareil
Inicie o detenga el aparato
Start eller stop enheden
Start or stop the device



9

Nadzvednutí a umístění raménka

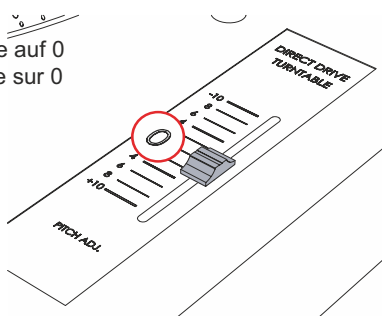
Positioneer de arm
Positionieren Sie den Arm
Positionnez le bras
Coloque el brazo
Placér armen
Aseta äänivarsi



10

Posuvný ovladač otáček nastavte na 0

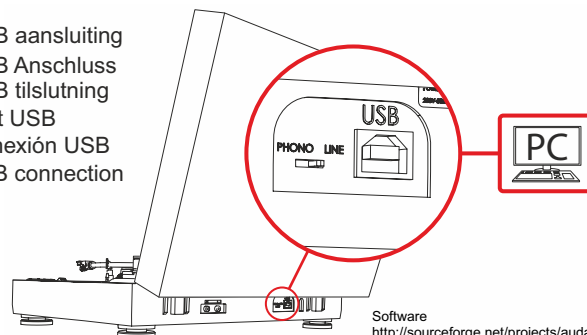
Zet de toonhoogte op 0
Setzen Sie die TonHöhe auf 0
Régler la hauteur tonale sur 0
Configure el tono en 0
Indstil tonehøjden til 0
Set the pitch to 0



11

USB port maximální délka kabelu 3m

USB aansluiting
USB Anschluss
USB tilslutning
Port USB
Conexión USB
USB connection



Software
<http://sourceforge.net/projects/audacity/>

Specifikace	Specificaties	Technische Daten	Spécifications	Especificaciones	Specifikationer	Specification
Gramofon s přímým pohonem	Draaitafel met directe aandrijving	Plattenspieler mit Direktantrieb	Plateau à entraînement direct	Tocadiscos con accionamiento directo	Pladespiller med direkte drev	Turntable with direct drive
33 a 45 ot./min, USB 1.1 slot odstup signál/šum: >55dB	33 1/3 en 45 toeren USB 1.1 aansluiting Signaal/ruis-verhouding: >55dB	33 1/3 und 45 U/min USB 1.1 Anschluss Signal-Rausch-Verhältnis: >55dB	33 1/3 et 45 TPM Port USB 1.1 Rapport signal/bruit: >55dB	33 1/3 y 45 rpm Conexión USB 1.1 Relación de señal/ruído: >55dB	33 1/3 en 45 rpm USB 1.1 tilslutning Signal-/støjforhold: >55dB	33 and 45 rpm USB 1.1 slot Signal/noise ratio: >55dB
Rozměry: 450 x 350 x 139 mm Hmotnost: 5.36 kg	Afmetingen: 450 x 350 x 139 mm Gewicht: 5.36 kg	Abmessungen: 450 x 350 x 139 mm Gewicht: 5.36 kg	Dimensions: 450 x 350 x 139 mm Poids 5.36 kg	Dimensiones: 450 x 350 x 139 mm Peso: 5.36 kg	Dimensioner: 450 x 350 x 139 mm Vægt: 5.36 kg	Dimensions: 450 x 350 x 139 mm Weight: 5.36 kg
Napájení: AC230V/50Hz	Stroomvoeding: AC230V/50Hz	Stromzufuhr: AC230V/50Hz	Distribution: AC230V/50Hz	Fuente de alimentación: AC230V/50Hz	Strømforsyning: AC230V/50Hz	Power supply: AC230V/50Hz