

FM/AM RÁDIO s REPRODUKTOREM Bluetooth

Návod k obsluze



©2016 Sony Corporation

http://www.sony.net/

SRF-V1BT

Začínáme

Při prvním použití jednotky se ujistěte, že připojíte jednotku k zásuvce elektrické sítě prostřednictvím napájecího adaptéru AC (součást dodávky). Jinak se jednotka nezapne.

- Jednotku zapojte do zásuvky elektrické sítě a nabijte.**
Vestavěná baterie se plně nabije (100%) za až 6 hodin.
- Stiskněte tlačítko SETTINGS.**
- Vyberte položku „Time“.**
Displej: Settings, On timer, Time, Auto power off.
1 Otáčením voliče TUNE vyberte požadovanou možnost.
2 Stiskněte tlačítko ENTER.
Proveďte stejný postup pro následující krok.
- Nastavte hodiny a minuty.**
Stiskněte tlačítko ENTER. Time setting 2H/24H.
Stiskněte tlačítko ENTER. Time setting 22:00.
Stiskněte tlačítko ENTER. Time setting 22:34.
Hodina, Minuta.
Stiskněte tlačítko ENTER a stisknutím tlačítka SETTINGS ukončete nabídku nastavení.

Tip
Můžete zvolit režim zobrazení hodin (12hodinový nebo 24hodinový systém). Podrobnosti viz „Možnosti nabídky nastavení“.

Poslech rádia

- Pro příjem rádia v pásmu FM vysuňte anténu.**
- Zapněte jednotku a vyberte funkci „FM“ nebo „AM“.**
Kontrolka napájení, Stiskněte opakovaně tlačítko TUNE volič, ENTER.

Tip
Kontrolka napájení svítí během zapnutí jednotky zeleně. Chcete-li nastavit jednotku do pohotovostního režimu, stiskněte znovu tlačítko TUNE.
Jednotka se automaticky přepne na vybranou funkci za přibližně 2 sekundy.
Tip
Po jednom stisknutí tlačítka FUNCTION můžete vybrat funkci rovněž otáčením voliče TUNE a stisknutím tlačítka ENTER.
- Vyberte požadovanou stanici.**
Ladění
Stiskněte tlačítko SCAN pro zahájení vyhledávání stanic.

Pokud je nalezena stanice, kterou lze přijímat, zobrazí se na displeji „[ENTER]: Select“. Stiskněte tlačítko ENTER pro příjem stanice. (Pokud nestisknete tlačítko ENTER do 3 sekund, obnoví se vyhledávání.)
Tipy
• Pro ukončení vyhledávání stanic stiskněte tlačítko BACK.
• Chcete-li změnit směr vyhledávání, otočte voličem TUNE ve směru nebo proti směru hodinových ručiček.

Ruční ladění
Požadovanou frekvenci lze naladit ručně.

Přednastavení rozhlasových stanic (5 FM a 5 AM)

- Naladíte rozhlasovou stanici, kterou chcete přednastavit.**
Postupujte podle kroků v části „Poslech rádia“ výše.
- Stiskněte a podržte tlačítka požadované předvolby (1-5), dokud se na displeji nezobrazí nápis „Stored to [PRESET x].“**
Příklad: Přiřazení naladěné stanice tlačítkem předvolby 3.

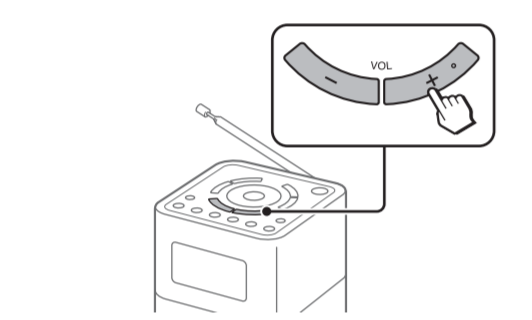
Tipy
• Pokud se pokusíte ke stejnému číslu předvolby uložit jinou stanici, nahradí se dříve uložená stanice novou stanicí.
• Tlačítka předvolby 3 na sobě má výstupky. Tyto výstupky slouží k lepší orientaci při práci s jednotkou.

Poslech přednastavené stanice

- Vyberte funkci „FM“ nebo „AM“.**
Stiskněte opakovaně tlačítko TUNE volič.
- Vyberte požadovanou předvolenou stanici.**
Příklad: Stisknutí tlačítka 3.

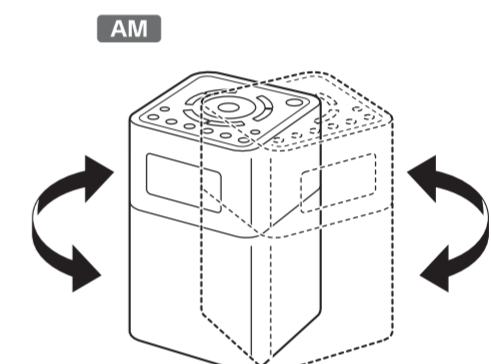
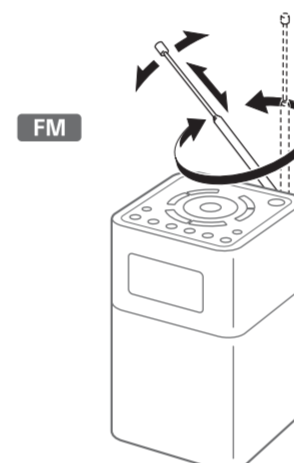
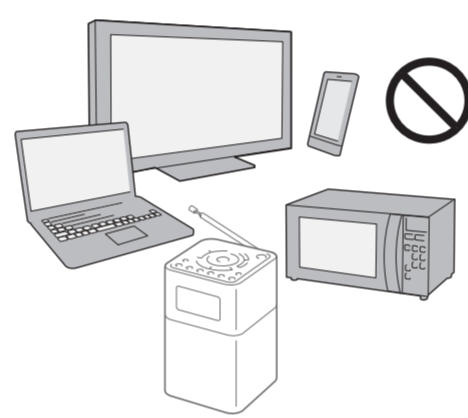
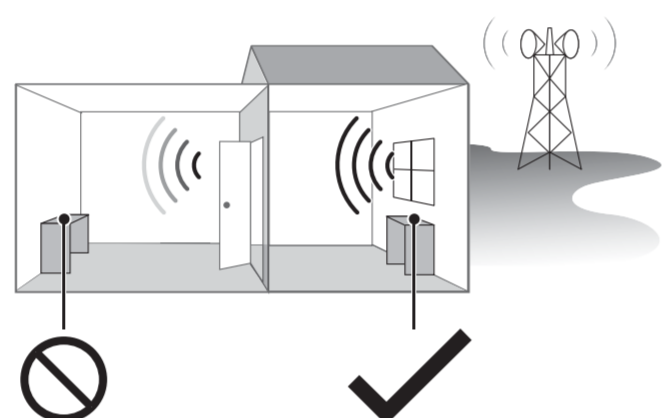
Poznámka
Nedržte tlačítka předvolby stisknuté, aby nedošlo k nechtěné změně přednastavené stanice.

Změna hlasitosti



Tipy
• Poslední nastavená hlasitost je uložena v paměti jednotky.
• Tlačítko VOL+ na jednotce je opatřeno výstupkem. Tyto výstupky slouží k lepší orientaci při práci s jednotkou.

Zlepšení příjmu rádia FM/AM



Nastavení časovače zapnutí

Jednotku lze nastavit tak, aby se v nastavenou dobu automaticky zapnulo rádio.

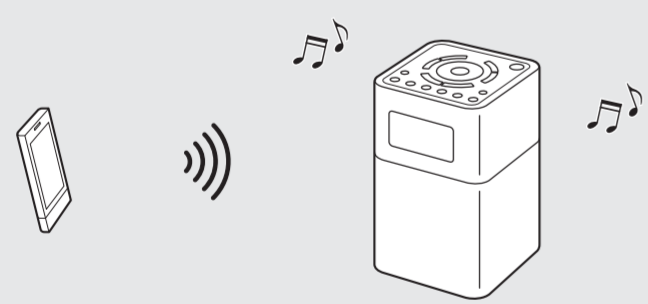
Nejprve nastavte hodiny. Podrobnosti viz „Začínáme“.

- Stiskněte tlačítko SETTINGS.**
- Vyberte položku „On timer“.**
Při nastavování v pohotovostním režimu: Settings, On timer, Time, Auto power off.
1 Otáčením voliče TUNE vyberte požadovanou možnost.
2 Stiskněte tlačítko ENTER.
Proveďte stejný postup pro následující kroky.
- Nastavte hodiny a minuty.**
Stiskněte tlačítko ENTER. Timer setting, Wake station.
Stiskněte tlačítko ENTER. Timer setting 7:00.
Stiskněte tlačítko ENTER. Timer setting 7:30.
Hodina, Minuta.
- Nastavte stanici přijímanou v nastavenou dobu.**
Stiskněte tlačítko ENTER. Wake station.
Při nastavování poslední přijímané stanice: Wake station, Last station, FM preset station, AM preset station.
Při výběru ze seznamu předvolených stanic: Wake station, FM preset station, AM preset station.
Stiskněte tlačítko ENTER.
Tip
Při výběru stanic ze seznamu předvolených stanic nejprve nastavte stanice. Podrobnosti viz „Přednastavení rozhlasových stanic (5 FM a 5 AM)“.
- Aktivujte časovač.**
Stiskněte tlačítko ON TIMER a stisknutím tlačítka SETTINGS ukončete nabídku nastavení.

Na displeji se zobrazí symbol „O“. Rádio se zapne v předvolenou dobu.
Deaktivace časovače
Znovu stiskněte tlačítko ON TIMER.
Poznámka
Funkce časovače zapnutí je ve vypnutém režimu zakázána.

Poslech hudby ze zařízení BLUETOOTH

Pomocí připojení BLUETOOTH můžete poslouchat hudbu z bezdrátově připojených zařízení BLUETOOTH, jako jsou chytré telefony, tablety, počítače atd.



Tip
Bezdrátová technologie BLUETOOTH funguje na vzdálenosti přibližně 10 m.

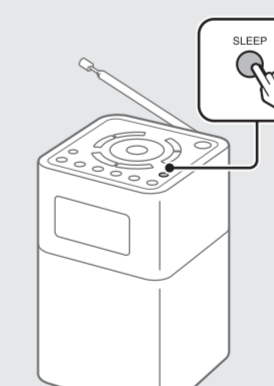
Kompatibilní zařízení BLUETOOTH

Požadavky na kompatibilitu pro tato zařízení jsou následující. Před použitím zařízení s touto jednotkou se ujistěte, že zařízení splňuje tyto požadavky:
• Zařízení musí podporovat profil A2DP (Advanced Audio Distribution Profile) a AVRCP (Audio/Video Remote Control Profile).
• Funkce NFC (je vyžadována pouze při použití párování pomocí funkce NFC jednotky).

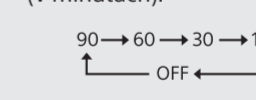
Pohotovostní režim BLUETOOTH

Pohotovostní režim BLUETOOTH umožňuje automatické zapnutí jednotky navázaným připojením BLUETOOTH ze zařízení BLUETOOTH. Podrobnosti viz část „Možnosti nabídky nastavení“.

Nastavení časovače vypnutí



Opakovaným stisknutím tlačítka SLEEP nastavte požadovanou dobu (v minutách).



Po nastavení časovače vypnutí se na displeji zobrazí nápis „SLEEP“. Jednotka se po uplynutí nastavené doby automaticky přepne do pohotovostního režimu.

Tipy
• Poslední nastavený čas je uložen v paměti jednotky.
• Zbývající čas do přepnutí jednotky do pohotovostního režimu lze zkontrolovat opětovným stisknutím tlačítka SLEEP po nastavení časovače vypnutí.

Propojení se zařízením BLUETOOTH

Pokud je vaše zařízení BLUETOOTH vybaveno funkcí NFC, není tento postup nutný. Viz část „Připojení jedním dotykem (NFC)“ níže.

- Zapněte jednotku a vyberte funkci „Bluetooth“.**
Stiskněte opakovaně tlačítko TUNE volič.

Při prvním použití jednotky (pokud nejsou v jednotce informace o párování)
Jednotka se automaticky přepne do režimu párování. V takovém případě pokračujte krokem 3.
Při propojování s druhým a dalšími zařízeními
Přejděte ke kroku 2.
- Vyberte položku „Bluetooth pairing“.**
Pokud jsou v jednotce informace o párování: Bluetooth, 22:34, Bluetooth audio: BT device name.
Automaticky se připojí naposledy připojené zařízení.

1 Stiskněte tlačítko SETTINGS.
2 Otáčením voliče TUNE vyberte požadovanou možnost.
3 Stiskněte tlačítko ENTER.
Na displeji se zobrazí symbol „Waiting for pairing“.
- Na zařízení BLUETOOTH aktivujte funkci BLUETOOTH a proveďte proceduru párování.**

Vyberte položku „SRF-V1BT“. Pokud se symbol „SRF-V1BT“ nezobrazí, proveďte vyhledání zařízení.
Podrobné informace najdete v návodu k obsluze dodaném se zařízením BLUETOOTH. Pokud jste vyzváni k zadání kódu, zadejte „0000“.
Ukončení připojení BLUETOOTH
Vyberte jinou funkci než BLUETOOTH.

Připojení jedním dotykem (NFC)

Kompatibilní chytré telefony
Chytré telefony s vestavěnou funkcí NFC (OS: Android™ 2.3.3 nebo novější, kromě Android 3.x)

1 Zapněte funkci NFC na zařízení BLUETOOTH.

2 Dotkněte se zařízením BLUETOOTH značky N-Mark na jednotce.

Bluetooth 22:34
Bluetooth audio: BT device name
Když je nastavování dokončeno, na displeji se zobrazí název zařízení BLUETOOTH.

Poznámka
Pokud má váš chytrý telefon s podporou funkce NFC starší OS než Android 4.1.x, stáhněte si a spusťte aplikaci „NFC Easy Connect“. „NFC Easy Connect“ je bezplatná aplikace pro chytré telefony se systémem Android, kterou lze získat prostřednictvím služby Google Play™. (Aplikace nemusí být v některých zemích/regionech k dispozici.)

Ukončení připojení BLUETOOTH
Dotkněte se zařízením BLUETOOTH značky N-Mark na jednotce.

Poslech hudby

- Spusťte přehrávání na zařízení BLUETOOTH.**
- Upravte hlasitost.**

