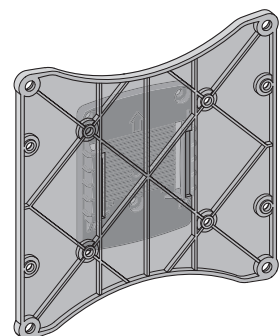


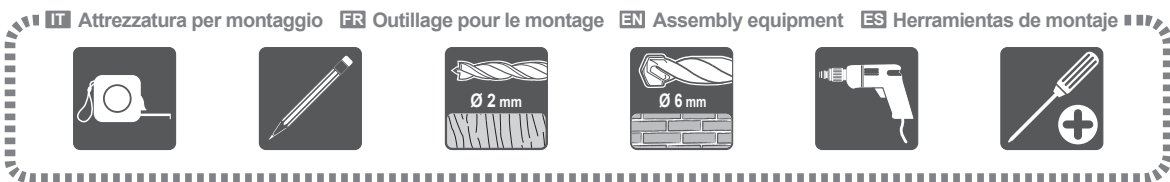


ES200

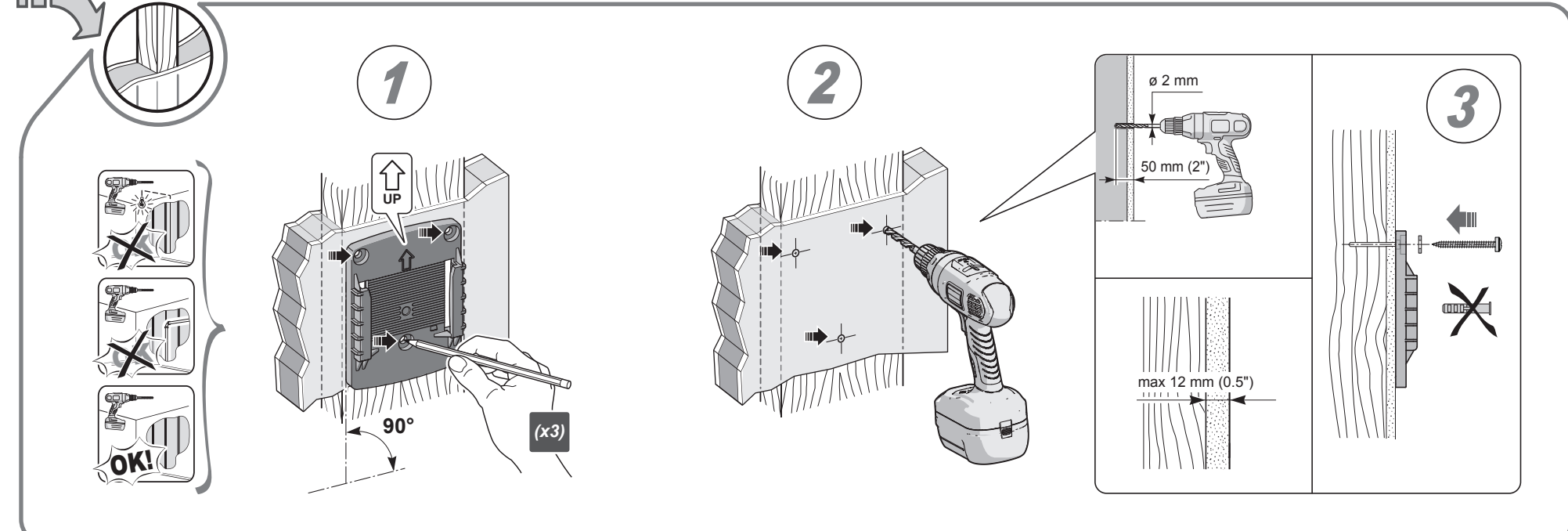
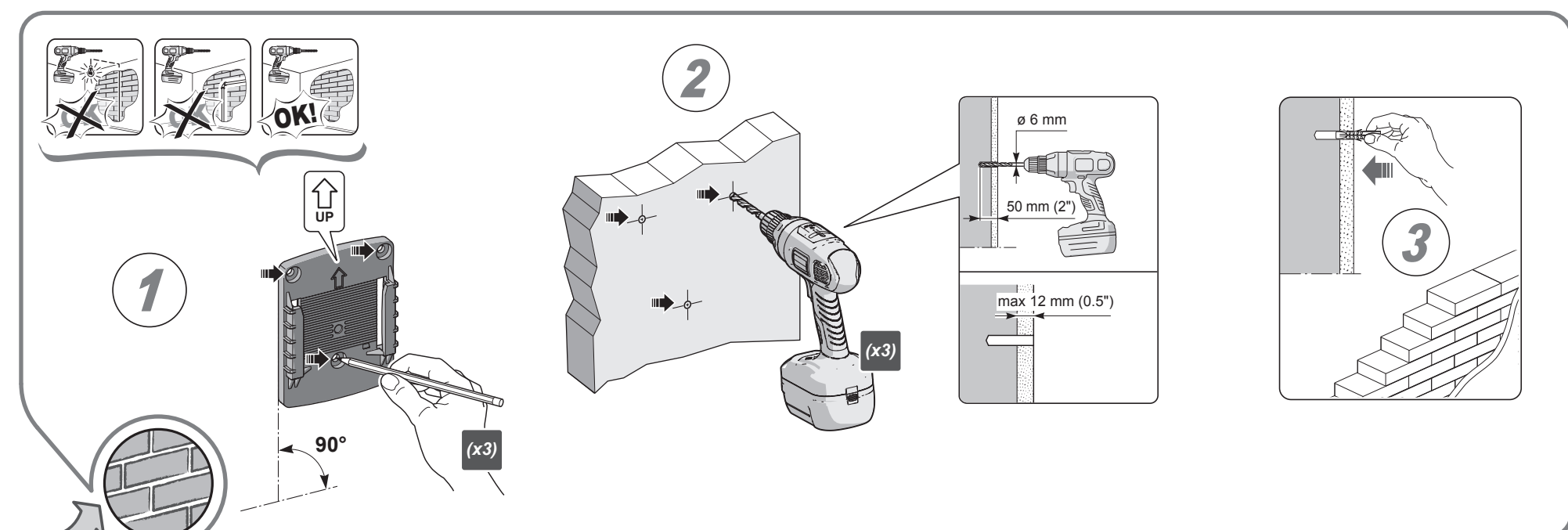
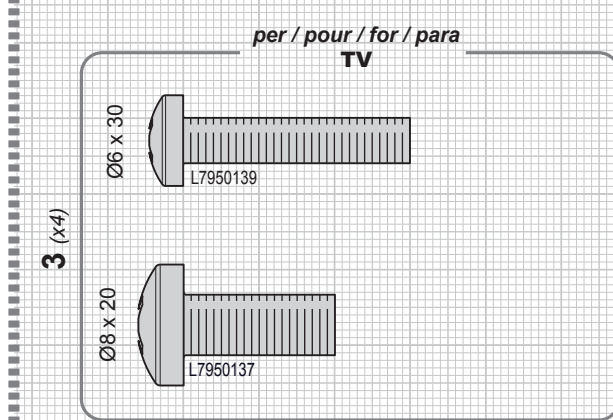
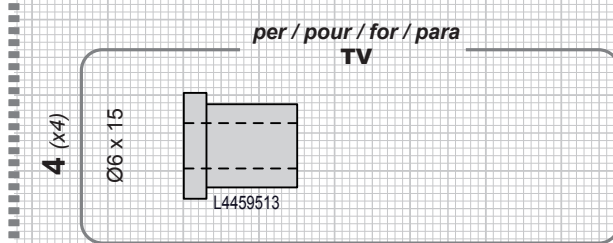
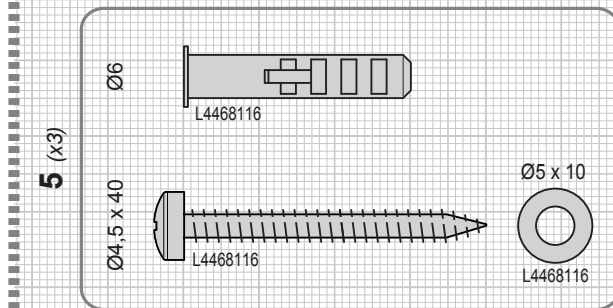
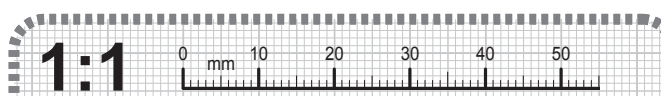
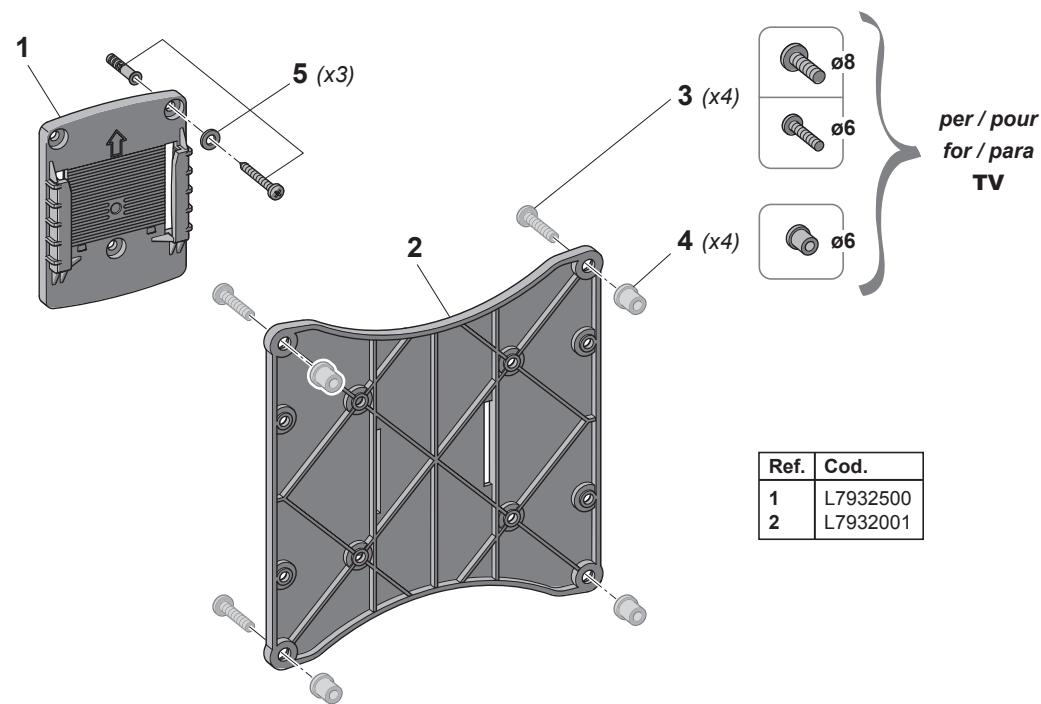
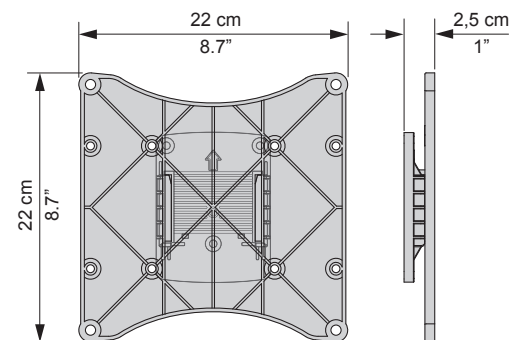
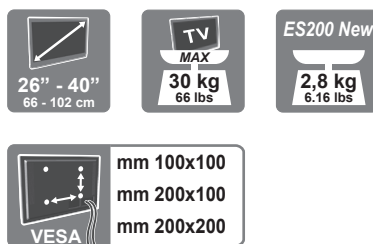


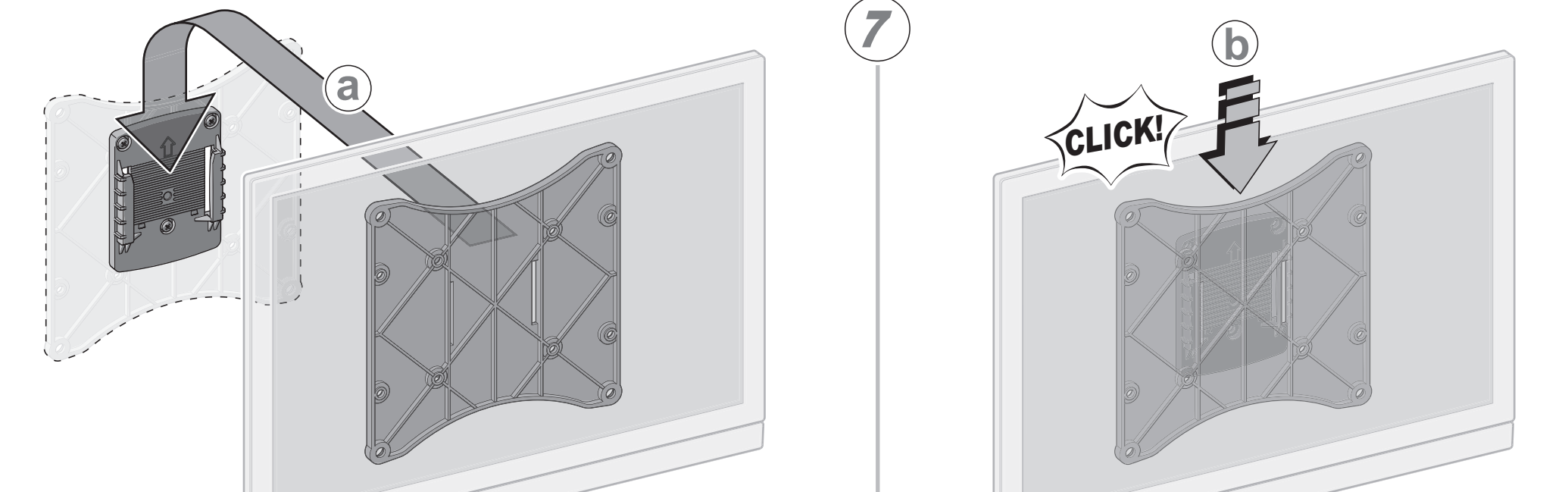
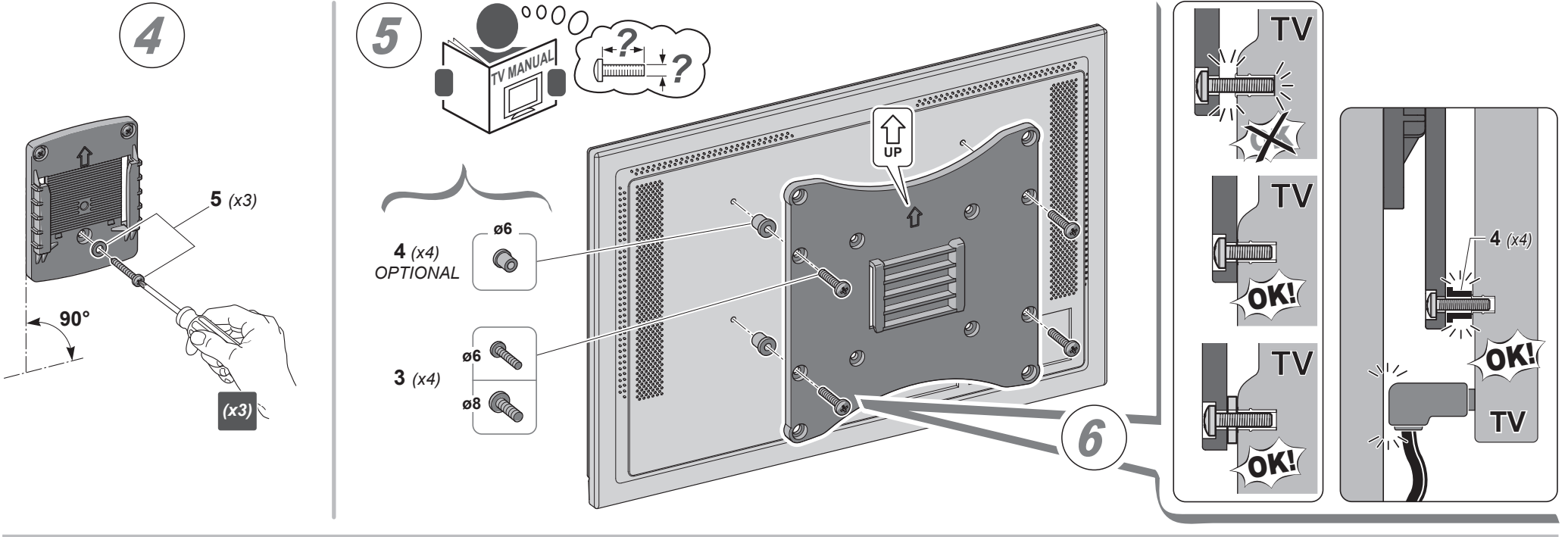
IT ISTRUZIONI DI MONTAGGIO
FR INSTRUCTIONS DE MONTAGE
EN MOUNTING INSTRUCTIONS
DE MONTAGEANLEITUNG
NL MONTAGEVOORSCHRIFT
ES GUÍA DE MONTAJE
PT INSTRUÇÕES DE MONTAGEM
EL ΟΔΗΓΙΕΣ ΣΥΝΑΡΜΟΛΟΓΗΣΗΣ
RU ИНСТРУКЦИИ ПО УСТАНОВКЕ
PL INSTRUKCJA MONTAŻU
CZ NÁVOD K MONTÁŽI
RO INSTRUCȚIUNI DE MONTARE
HU SZERELÉSI ÚTMUTATÓ
SE MONTERINGSANVISNINGAR
NO MONTERINGSINSTRUKSJONER
FI ASENNUSOHJEET

Meliconi S.p.A. - V. Minghetti, 10
40057 Cadriano di Granarolo E. (BO) Italy
www.meliconi.com e-mail: info@meliconi.com



IT Dati tecnici **FR** Caractéristiques techniques **EN** Technical data **ES** Datos técnicos





IT Vi consigliamo di conservare il manuale delle istruzioni per future necessità. • Questo prodotto contiene piccoli elementi che, se ingeriti, potrebbero provocare soffocamento. Tenere fuori dalla portata dei bambini! • Consultare il manuale del TV per una sua corretta installazione e regolazione ergonomica. • Si consiglia di fare eseguire il montaggio e l'installazione del prodotto da parte di un installatore o rivenditore qualificato. • Prima di montare il supporto verificata l'idoneità della parete su cui volete applicare il prodotto. • I tasselli forniti sono adatti esclusivamente per applicazioni su pareti in legno pieno, mattoni pieni in laterizio e muri in cemento armato. Per l'installazione su pareti di materiali diversi devono essere utilizzati sistemi di ancoraggio differenti. • Si raccomanda di eseguire i fori nella parete della profondità e diametro prescritti, rimuovere poi, dai fori stessi, polvere e detriti. • Per il montaggio su pareti in legno pieno o travi in legno utilizzare esclusivamente le viti autofilettanti fornite in dotazione, prive del tassello, come da istruzioni. • Il prodotto è idoneo a sostenere esclusivamente TV con peso e fori di fissaggio indicati. • Le viti in dotazione per fissare la TV al supporto sono adatte alla maggior parte delle TV presenti sul mercato, ma potrebbero non andare bene per il vostro. Verificate che diametro, passo e lunghezza delle viti siano adeguate al Vostro TV. In caso contrario acquistatene delle nuove di dimensioni adatti a temperatura tra + 5°C e + 40°C. Per la pulizia della parete utilizzare un panno umido con il sapone neutro, non utilizzare pasta di sapone. • Non utilizzare prodotti di pulizia aggressivi. • Verificare periodicamente punti di ancoraggio e parti in movimento o rotazione. • Il prodotto, se danneggiato, non deve essere utilizzato. • Attenersi alle istruzioni di assemblaggio del manuale d'istruzione. Si declina qualsiasi responsabilità in caso di mancata osservanza di queste istruzioni, delle limitazioni d'uso o per modifiche apportate al supporto.

FR Conservez le manuel d'instructions pour de futures consultations. • Ce produit contient de petits éléments pouvant provoquer une asphyxie en cas d'ingestion. Tenir hors de portée de enfants! • Consultez le manuel du téléviseur pour une installation correcte et un réglage ergonomique. • Il est conseillé de confier le montage et l'installation du produit à un installateur ou un revendeur qualifié. • Avant de monter le support, vérifiez l'état du mur sur lequel sera appliqué le produit. • Les chevilles fournies sont exclusivement indiquées pour des applications sur parois en bois plein, briques pleines et murs en béton armé. En cas d'installation sur des murs en matériaux différents, d'autres systèmes d'ancrage devront être utilisés. • Il est recommandé de pratiquer les percages dans le mur du diamètre et de la profondeur indiqués, puis d'en éliminer la poussière et les débris. • En cas de montage sur parois en bois plein ou poutres en bois, utilisez exclusivement les vis taraudeuses fournies, sans chevilles, en suivant les instructions. • Le produit est exclusivement prévu pour soutenir des téléviseurs de poids et avec les percages de fixation indiqués. • Les vis fournies pour fixer le téléviseur au support sont adaptées à la plupart des appareils du marché mais peuvent ne pas s'appliquer au vôtre. Vérifiez que le diamètre, le pas et la longueur des vis sont adaptés à votre téléviseur ; munissez-vous de nouvelles vis dans le cas contraire. • Nettoyez la paroi avec un chiffon imbibé d'une solution d'eau tiède et de savon neutre. N'utilisez pas de produits abrasifs. • Vérifiez périodiquement les points d'ancrage et les parties mobiles ou rotatives. • Ne pas utiliser le produit s'il est endommagé. • Respectez les instructions d'assemblage du manuel d'instructions. Ne déclinez toute responsabilité en cas de non-respect de ces instructions, des limites d'utilisation ou en cas de modifications apportées au support.

EN We suggest you keep the instruction manual for future use. • This product contains small parts that if swallowed may cause suffocation. Keep out of the reach of children. • Consult the TV manual to ensure the product is installed correctly and adjusted ergonomically. • We suggest you rely on a qualified installer or retailer to assemble and install the product. • Before mounting the bracket check that the wall you wish to apply it to is suitable. • The screw anchors supplied are suitable only for use on solid walls, perforated brick and reinforced concrete walls. When installing the bracket on other kinds of walls, different anchoring systems should be used. • When drilling holes in walls, make sure that they are the correct depth and diameter and remove any dust and waste. • When mounting the bracket on solid wooden walls or beams, use only the self-threading screws supplied. No screw anchors are required as specified in the instructions. • The product should only be used to carry TVs with the weights and drillholes indicated. • The screws supplied to secure the TV to the bracket are suitable for the majority of TVs on the market, but they may not be right for yours. Check that the diameter, length and thread of the screws are right for your TV and if they are not purchase new ones. • In order to avoid putting excessive tension on the connectors leave the cables slack. • The bracket is designed for use only in indoor domestic environments with temperatures between + 5°C and + 40°C. • Only use warm water and neutral soap to clean the product. Do not use solvents. • Regularly check the anchorages and any parts that move or rotate. • If damaged, the product should not be used. • Follow the assembly instructions in the instruction manual. No liability will be accepted if these instructions and proper uses are not adhered to or if the bracket is tampered with in any way.

DE Wir empfehlen Ihnen, die Gebrauchsanweisung für einen künftigen Bedarf anzubewahren. • Dieses Produkt enthält kleine Teile, die im Falle des Verschluckens zum Ersticken führen können. Nicht in Reichweite von Kindern aufbewahren! • Um das Fernsehgerät korrekt zu installieren und ergonomisch einzustellen, nehmen Sie das Handbuch zur Hilfe. • Wir empfehlen Ihnen, die Montage des Produkts von einem qualifizierten Installateur bzw. Einzelhändler vornehmen zu lassen. • Bevor Sie die Halterung montieren, vergewissern Sie sich, dass die Wand, an der das Gerät installiert werden soll, für die Installation geeignet ist. • Die mitgelieferten Dübel sind ausschließlich für die Montage an Wänden aus Vollholz, Vollziegelsteinen oder Stahlbeton geeignet. Für die Installation an Wänden aus anderen Materialien müssen andere Befestigungssysteme verwendet werden. • Achten Sie darauf, die Bohrungen in der Wand mit der Tiefe und dem Durchmesser auszuführen, die vorgeschrieben sind, und entfernen Sie anschließend den Staub und Schutt aus den Löchern. • Verwenden Sie für die Montage an Vollholzwänden bzw. Holzbalken ausschließlich die im Lieferumfang enthaltenen Schneiderschrauben ohne Dübel (siehe Gebrauchsanweisung). • Das Produkt kann ausschließlich Fernsehgeräte halten, deren Gewicht und Befestigungsloch der Angaben entsprechen. • Die mitgelieferten Schrauben zur Befestigung des Fernsehgeräts an der Halterung passen auf die meisten der im Handel erhältlichen Geräte, sind jedoch unter Umständen für Ihr Gerät nicht geeignet. Stellen Sie sicher, dass der Durchmesser, der Schritt und die Länge für Ihr Fernsehgerät geeignet sind; kaufen Sie andernfalls die passenden Schrauben. • Lassen Sie die Kabel möglichst locker, damit an den Steckverbindern nicht zu stark gezogen wird. • Die Halterung ist ausschließlich für Innenräume mit einer Temperatur zwischen + 5°C e + 40°C Grad geeignet. • Verwenden Sie für die Reinigung einen feuchten Lappen mit lauwarmem Wasser und neutraler Seife, keine Lösungsmittel. • Wir empfehlen Ihnen, die Befestigungsstellen und die Bewegungs- bzw. Rotationsstelle regelmäßig zu überprüfen. • Nicht das Produkt verwenden, wenn es beschädigt ist. • Befolgen Sie die Montage- und Einstellungsanweisungen im Handbuch. • Wir übernehmen keine Haftung für die Nichtbeachtung der Gebrauchsanweisung. • Wir übernehmen keine Haftung für die Nichtbeachtung der Gebrauchsanweisung. • Wir übernehmen keine Haftung für die Nichtbeachtung der Gebrauchsanweisung.

NL Geadviseerd wordt om de gebruikshandleiding te bewaren voor raadpleging in de toekomst. • Dit product bevat kleine elementen die verstikking kunnen veroorzaken als ze worden ingeslikt. Buiten het bereik van kinderen houden! • Raadpleeg de handleiding van de tv voor de juiste instelling en ergonomische regeling. • Geadviseerd wordt het product te laten monteren en installeren door een erkende installateur of dealer. • Voordat de drager wordt gemonteerd moet worden nagegaan of de wand waaraan u het product wilt bevestigen geschikt hiervoor is. • De meegeleverde pluggen zijn uitsluitend geschikt voor bevestiging aan wanden van massief hout, volle bakstenen en muren van gewapend beton. Voor montage aan wanden van ander materiaal moeten andere verankeringssystemen worden gebruikt. • Aanbevolen wordt gaten met de voorgeschreven doorsnede en diepte in de wand te boren, en vervolgens stof en rommel uit de gaten te verwijderen. • Voor montage aan wanden van massief hout of houten balken mogen uitsluitend de meegeleverde zelftappende schroeven worden gebruikt, zonder plug, volgens de instructies. • Het product is uitsluitend geschikt om tv's te ondersteunen met het aangegeven gewicht en de aangegeven bevestigingsgaten. • De meegeleverde schroeven voor bevestiging van de tv aan de drager zijn geschikt voor tv. Controleer of de doorsnede, spoed en lengte van de schroeven geschikt zijn voor uw tv, en koop nieuwe schroeven als ze niet geschikt zijn. • Laat de kabels voldoende los hangen om een te grote spanning op de connectors te vermijden. • De drager is uitsluitend geschikt voor gebruik binnenshuis in woonomgevingen met een temperatuur tussen + 5°C en + 40°C. • Gebruik voor de reiniging van het product een doek die bevochtigd is met lauwwater en neutrale zeep, gebruik geen oplosmiddelen. • Geadviseerd wordt de verankeringpunten en de bewegings- of draaiplaats regelmatig te controleren. • Als het product beschadigd is, mag het niet worden gebruikt. • Volg de assemblage-instructies in de gebruikshandleiding op. • Het product mag aansprakelijk zijn voor het geval deze instructies niet worden aangehouden of als de wijzigingen worden aangebracht aan de drager.

ES Se recomienda conservar el manual de instrucciones para consultarlo cuando sea necesario. • Este producto contiene elementos de pequeño tamaño que pueden provocar asfixia si son ingeridos. Mantener alejado del alcance de los niños! • Consulte el manual del televisor para garantizar la instalación correcta y la regulación ergonomica. • Se recomienda contactar con un técnico instalador o un distribuidor cualificado para realizar el montaje e instalación del producto. • Antes de montar el soporte, compruebe que la pared en la que desea aplicar el producto sea adecuada para la instalación. • Los tacos incluidos de serie sólo son adecuados para aplicaciones en paredes de madera maciza, ladrillos macizos o paredes de cemento armado. Para la instalación en paredes realizadas con materiales distintos, es necesario utilizar sistemas de anclaje diferentes. • Se recomienda respetar la profundidad y el diámetro de taladro indicados. Elimine el polvo y los detritos que se acumulan en los orificios realizados. • Para el montaje en paredes de madera maciza o vigas de madera, utilice exclusivamente los tornillos autorroscantes incluidos de serie, sin taco, como se indica en las instrucciones. • El producto sólo se debe utilizar como soporte para televisores que posean el peso y los orificios de fijación indicados. • Los tornillos incluidos de serie para fijar el televisor al soporte son adecuados para la mayor parte de los televisores comercializados en el mercado, pero existe la posibilidad de que no sean compatibles con el suyo. Asegúrese de que el diámetro, el paso y la longitud de los tornillos sean adecuados para su televisor. Si no lo son, compre tornillos nuevos. • No tense excesivamente los cables, podría dañarse los conectores. • El soporte es adecuado para entornos domésticos internos con una temperatura comprendida entre + 5°C y + 40°C. • Para limpiar el producto, utilice un paño húmedo con una solución de agua templada y jabón neutro. No utilice disolventes. • Se recomienda comprobar los puntos de anclaje y los componentes de deslizamiento o rotación de manera periódica. • No utilice el producto si está dañado. • Respete las instrucciones de ensamblaje contenidas en el manual de instrucciones. Se declina cualquier responsabilidad en caso de incumplimiento de las instrucciones y los límites de uso o de modificación del soporte.

PT Recomendamos que mantenha o manual de instruções para referência futura. • Este produto contém peças pequenas que, se ingeridas, podem causar asfixia. Manter fora do alcance das crianças! • Consulte o manual da TV para uma correta instalação e regulação ergonomica. • Recomendase executar a montagem e instalação do produto por um técnico qualificado ou revendedor. • Antes de montar o suporte verifique a adequação da parede para uso em paredes de madeira maciça, tijolos maciços em laterício ou paredes de betão armado. Para a instalação em paredes de diferentes materiais devem ser utilizados diferentes sistemas de ancoragem. • Recomendase executar os furos na parede de profundidade e diâmetro prescritos, removendo, em seguida, dos próprios furos, pó e detritos. • Para a montagem em paredes de madeira maciça ou vigas de madeira utilizar exclusivamente os parafusos auto-atarrachantes fornecidos, sem a cunha, conforme as instruções. • O produto é apropriado para suportar uma TV apenas com o peso e furos de fixação indicados. • Os parafusos fornecidos para fixar a TV ao suporte são adequados para a maioria das TVs presentes no mercado, mas podem não funcionar bem convoso. Verifique se o diâmetro, altura e comprimento dos parafusos são adequados à sua TV, caso contrário adquira novos. • A fim de evitar a excessiva pressão sobre os conectores de cabos, não os tensionar excessivamente. • O apoio é adequado para uso em ambientes internos domésticos com temperaturas entre 5°C e 40°C. • Para a limpeza do produto, use um pano húmedo com uma solução de água morna e sabão neutro, não utilizar solventes. • É aconselhável verificar periodicamente os pontos de ancoragem e partes em movimento ou rotação. • O produto, se danificado, não deve ser utilizado. • Siga as instruções de montagem do manual de instruções. Não assumimos nenhuma responsabilidade em caso de não cumprimento destas instruções, limitações de uso ou alterações efetuadas na estrutura de apoio.

EL Σας συμβουλεύουμε να διατηρήσετε το εγχειρίδιο οδηγιών για μελλοντικές ανάγκες. • Το προϊόν αυτό περιέχει μικρά στοιχεία που, αν καταποθούν, θα μπορούσαν να προκαλέσουν πνιγμό. Να τα διατηρείτε μακριά από τα παιδιά! • Για μια σωστή τοποθέτηση και εργονομική ρύθμιση συμβουλευτείτε το εγχειρίδιο της TV. • Συνιστάται να διενεργήσετε τη συναρμολόγηση και την εγκατάσταση του προϊόντος μόνο από έναν επαγγελματία εγκαταστάτη ή πωλητή. • Πριν από την εγκατάσταση, ελέγξτε το είδος της τοίχου στο οποίο πρόκειται να τοποθετήσετε το προϊόν. Τα παξιμάδια που παρέχονται με το προϊόν είναι κατάλληλα μόνο για τοποθέτηση σε τοίχους από σκληρό ξύλο, από τούβλα ή από σκυρόδεμα ενισχυμένο με οπλισμό. Για την εγκατάσταση σε τοίχους από άλλα υλικά, πρέπει να χρησιμοποιηθούν διαφορετικοί τύποι συστημάτων αγκυρώσεως. • Τα παξιμάδια που παρέχονται με το προϊόν είναι κατάλληλα μόνο για τοποθέτηση σε τοίχους από ξύλο μαζικό, από τούβλα ή από σκυρόδεμα ενισχυμένο με οπλισμό. Για την εγκατάσταση σε τοίχους από άλλα υλικά, πρέπει να χρησιμοποιηθούν διαφορετικοί τύποι συστημάτων αγκυρώσεως. • Τα παξιμάδια που παρέχονται με το προϊόν είναι κατάλληλα μόνο για τοποθέτηση σε τοίχους από ξύλο μαζικό, από τούβλα ή από σκυρόδεμα ενισχυμένο με οπλισμό. Για την εγκατάσταση σε τοίχους από άλλα υλικά, πρέπει να χρησιμοποιηθούν διαφορετικοί τύποι συστημάτων αγκυρώσεως. • Τα παξιμάδια που παρέχονται με το προϊόν είναι κατάλληλα μόνο για τοποθέτηση σε τοίχους από ξύλο μαζικό, από τούβλα ή από σκυρόδεμα ενισχυμένο με οπλισμό. Για την εγκατάσταση σε τοίχους από άλλα υλικά, πρέπει να χρησιμοποιηθούν διαφορετικοί τύποι συστημάτων αγκυρώσεως. • Τα παξιμάδια που παρέχονται με το προϊόν είναι κατάλληλα μόνο για τοποθέτηση σε τοίχους από ξύλο μαζικό, από τούβλα ή από σκυρόδεμα ενισχυμένο με οπλισμό. Για την εγκατάσταση σε τοίχους από άλλα υλικά, πρέπει να χρησιμοποιηθούν διαφορετικοί τύποι συστημάτων αγκυρώσεως. • Τα παξιμάδια που παρέχονται με το προϊόν είναι κατάλληλα μόνο για τοποθέτηση σε τοίχους από ξύλο μαζικό, από τούβλα ή από σκυρόδεμα ενισχυμένο με οπλισμό. Για την εγκατάσταση σε τοίχους από άλλα υλικά, πρέπει να χρησιμοποιηθούν διαφορετικοί τύποι συστημάτων αγκυρώσεως. • Τα παξιμάδια που παρέχονται με το προϊόν είναι κατάλληλα μόνο για τοποθέτηση σε τοίχους από ξύλο μαζικό, από τούβλα ή από σκυρόδεμα ενισχυμένο με οπλισμό. Για την εγκατάσταση σε τοίχους από άλλα υλικά, πρέπει να χρησιμοποιηθούν διαφορετικοί τύποι συστημάτων αγκυρώσεως. • Τα παξιμάδια που παρέχονται με το προϊόν είναι κατάλληλα μόνο για τοποθέτηση σε τοίχους από ξύλο μαζικό, από τούβλα ή από σκυρόδεμα ενισχυμένο με οπλισμό. Για την εγκατάσταση σε τοίχους από άλλα υλικά, πρέπει να χρησιμοποιηθούν διαφορετικοί τύποι συστημάτων αγκυρώσεως. • Τα παξιμάδια που παρέχονται με το προϊόν είναι κατάλληλα μόνο για τοποθέτηση σε τοίχους από ξύλο μαζικό, από τούβλα ή από σκυρόδεμα ενισχυμένο με οπλισμό. Για την εγκατάσταση σε τοίχους από άλλα υλικά, πρέπει να χρησιμοποιηθούν διαφορετικοί τύποι συστημάτων αγκυρώσεως. • Τα παξιμάδια που παρέχονται με το προϊόν είναι κατάλληλα μόνο για τοποθέτηση σε τοίχους από ξύλο μαζικό, από τούβλα ή από σκυρόδεμα ενισχυμένο με οπλισμό. Για την εγκατάσταση σε τοίχους από άλλα υλικά, πρέπει να χρησιμοποιηθούν διαφορετικοί τύποι συστημάτων αγκυρώσεως. • Τα παξιμάδια που παρέχονται με το προϊόν είναι κατάλληλα μόνο για τοποθέτηση σε τοίχους από ξύλο μαζικό, από τούβλα ή από σκυρόδεμα ενισχυμένο με οπλισμό. Για την εγκατάσταση σε τοίχους από άλλα υλικά, πρέπει να χρησιμοποιηθούν διαφορετικοί τύποι συστημάτων αγκυρώσεως. • Τα παξιμάδια που παρέχονται με το προϊόν είναι κατάλληλα μόνο για τοποθέτηση σε τοίχους από ξύλο μαζικό, από τούβλα ή από σκυρόδεμα ενισχυμένο με οπλισμό. Για την εγκατάσταση σε τοίχους από άλλα υλικά, πρέπει να χρησιμοποιηθούν διαφορετικοί τύποι συστημάτων αγκυρώσεως. • Τα παξιμάδια που παρέχονται με το προϊόν είναι κατάλληλα μόνο για τοποθέτηση σε τοίχους από ξύλο μαζικό, από τούβλα ή από σκυρόδεμα ενισχυμένο με οπλισμό. Για την εγκατάσταση σε τοίχους από άλλα υλικά, πρέπει να χρησιμοποιηθούν διαφορετικοί τύποι συστημάτων αγκυρώσεως. • Τα παξιμάδια που παρέχονται με το προϊόν είναι κατάλληλα μόνο για τοποθέτηση σε τοίχους από ξύλο μαζικό, από τούβλα ή από σκυρόδεμα ενισχυμένο με οπλισμό. Για την εγκατάσταση σε τοίχους από άλλα υλικά, πρέπει να χρησιμοποιηθούν διαφορετικοί τύποι συστημάτων αγκυρώσεως. • Τα παξιμάδια που παρέχονται με το προϊόν είναι κατάλληλα μόνο για τοποθέτηση σε τοίχους από ξύλο μαζικό, από τούβλα ή από σκυρόδεμα ενισχυμένο με οπλισμό. Για την εγκατάσταση σε τοίχους από άλλα υλικά, πρέπει να χρησιμοποιηθούν διαφορετικοί τύποι συστημάτων αγκυρώσεως. • Τα παξιμάδια που παρέχονται με το προϊόν είναι κατάλληλα μόνο για τοποθέτηση σε τοίχους από ξύλο μαζικό, από τούβλα ή από σκυρόδεμα ενισχυμένο με οπλισμό. Για την εγκατάσταση σε τοίχους από άλλα υλικά, πρέπει να χρησιμοποιηθούν διαφορετικοί τύποι συστημάτων αγκυρώσεως. • Τα παξιμάδια που παρέχονται με το προϊόν είναι κατάλληλα μόνο για τοποθέτηση σε τοίχους από ξύλο μαζικό, από τούβλα ή από σκυρόδεμα ενισχυμένο με οπλισμό. Για την εγκατάσταση σε τοίχους από άλλα υλικά, πρέπει να χρησιμοποιηθούν διαφορετικοί τύποι συστημάτων αγκυρώσεως. • Τα παξιμάδια που παρέχονται με το προϊόν είναι κατάλληλα μόνο για τοποθέτηση σε τοίχους από ξύλο μαζικό, από τούβλα ή από σκυρόδεμα ενισχυμένο με οπλισμό. Για την εγκατάσταση σε τοίχους από άλλα υλικά, πρέπει να χρησιμοποιηθούν διαφορετικοί τύποι συστημάτων αγκυρώσεως. • Τα παξιμάδια που παρέχονται με το προϊόν είναι κατάλληλα μόνο για τοποθέτηση σε τοίχους από ξύλο μαζικό, από τούβλα ή από σκυρόδεμα ενισχυμένο με οπλισμό. Για την εγκατάσταση σε τοίχους από άλλα υλικά, πρέπει να χρησιμοποιηθούν διαφορετικοί τύποι συστημάτων αγκυρώσεως. • Τα παξιμάδια που παρέχονται με το προϊόν είναι κατάλληλα μόνο για τοποθέτηση σε τοίχους από ξύλο μαζικό, από τούβλα ή από σκυρόδεμα ενισχυμένο με οπλισμό. Για την εγκατάσταση σε τοίχους από άλλα υλικά, πρέπει να χρησιμοποιηθούν διαφορετικοί τύποι συστημάτων αγκυρώσεως. • Τα παξιμάδια που παρέχονται με το προϊόν είναι κατάλληλα μόνο για τοποθέτηση σε τοίχους από ξύλο μαζικό, από τούβλα ή από σκυρόδεμα ενισχυμένο με οπλισμό. Για την εγκατάσταση σε τοίχους από άλλα υλικά, πρέπει να χρησιμοποιηθούν διαφορετικοί τύποι συστημάτων αγκυρώσεως. • Τα παξιμάδια που παρέχονται με το προϊόν είναι κατάλληλα μόνο για τοποθέτηση σε τοίχους από ξύλο μαζικό, από τούβλα ή από σκυρόδεμα ενισχυμένο με οπλισμό. Για την εγκατάσταση σε τοίχους από άλλα υλικά, πρέπει να χρησιμοποιηθούν διαφορετικοί τύποι συστημάτων αγκυρώσεως. • Τα παξιμάδια που παρέχονται με το προϊόν είναι κατάλληλα μόνο για τοποθέτηση σε τοίχους από ξύλο μαζικό, από τούβλα ή από σκυρόδεμα ενισχυμένο με οπλισμό. Για την εγκατάσταση σε τοίχους από άλλα υλικά, πρέπει να χρησιμοποιηθούν διαφορετικοί τύποι συστημάτων αγκυρώσεως. • Τα παξιμάδια που παρέχονται με το προϊόν είναι κατάλληλα μόνο για τοποθέτηση σε τοίχους από ξύλο μαζικό, από τούβλα ή από σκυρόδεμα ενισχυμένο με οπλισμό. Για την εγκατάσταση σε τοίχους από άλλα υλικά, πρέπει να χρησιμοποιηθούν διαφορετικοί τύποι συστημάτων αγκυρώσεως. • Τα παξιμάδια που παρέχονται με το προϊόν είναι κατάλληλα μόνο για τοποθέτηση σε τοίχους από ξύλο μαζικό, από τούβλα ή από σκυρόδεμα ενισχυμένο με οπλισμό. Για την εγκατάσταση σε τοίχους από άλλα υλικά, πρέπει να χρησιμοποιηθούν διαφορετικοί τύποι συστημάτων αγκυρώσεως. • Τα παξιμάδια που παρέχονται με το προϊόν είναι κατάλληλα μόνο για τοποθέτηση σε τοίχους από ξύλο μαζικό, από τούβλα ή από σκυρόδεμα ενισχυμένο με οπλισμό. Για την εγκατάσταση σε τοίχους από άλλα υλικά, πρέπει να χρησιμοποιηθούν διαφορετικοί τύποι συστημάτων αγκυρώσεως. • Τα παξιμάδια που παρέχονται με το προϊόν είναι κατάλληλα μόνο για τοποθέτηση σε τοίχους από ξύλο μαζικό, από τούβλα ή από σκυρόδεμα ενισχυμένο με οπλισμό. Για την εγκατάσταση σε τοίχους από άλλα υλικά, πρέπει να χρησιμοποιηθούν διαφορετικοί τύποι συστημάτων αγκυρώσεως. • Τα παξιμάδια που παρέχονται με το προϊόν είναι κατάλληλα μόνο για τοποθέτηση σε τοίχους από ξύλο μαζικό, από τούβλα ή από σκυρόδεμα ενισχυμένο με οπλισμό. Για την εγκατάσταση σε τοίχους από άλλα υλικά, πρέπει να χρησιμοποιηθούν διαφορετικοί τύποι συστημάτων αγκυρώσεως. • Τα παξιμάδια που παρέχονται με το προϊόν είναι κατάλληλα μόνο για τοποθέτηση σε τοίχους από ξύλο μαζικό, από τούβλα ή από σκυρόδεμα ενισχυμένο με οπλισμό. Για την εγκατάσταση σε τοίχους από άλλα υλικά, πρέπει να χρησιμοποιηθούν διαφορετικοί τύποι συστημάτων αγκυρώσεως. • Τα παξιμάδια που παρέχονται με το προϊόν είναι κατάλληλα μόνο για τοποθέτηση σε τοίχους από ξύλο μαζικό, από τούβλα ή από σκυρόδεμα ενισχυμένο με οπλισμό. Για την εγκατάσταση σε τοίχους από άλλα υλικά, πρέπει να χρησιμοποιηθούν διαφορετικοί τύποι συστημάτων αγκυρώσεως. • Τα παξιμάδια που παρέχονται με το προϊόν είναι κατάλληλα μόνο για τοποθέτηση σε τοίχους από ξύλο μαζικό, από τούβλα ή από σκυρόδεμα ενισχυμένο με οπλισμό. Για την εγκατάσταση σε τοίχους από άλλα υλικά, πρέπει να χρησιμοποιηθούν διαφορετικοί τύποι συστημάτων αγκυρώσεως. • Τα παξιμάδια που παρέχονται με το προϊόν είναι κατάλληλα μόνο για τοποθέτηση σε τοίχους από ξύλο μαζικό, από τούβλα ή από σκυρόδεμα ενισχυμένο με οπλισμό. Για την εγκατάσταση σε τοίχους από άλλα υλικά, πρέπει να χρησιμοποιηθούν διαφορετικοί τύποι συστημάτων αγκυρώσεως. • Τα παξιμάδια που παρέχονται με το προϊόν είναι κατάλληλα μόνο για τοποθέτηση σε τοίχους από ξύλο μαζικό, από τούβλα ή από σκυρόδεμα ενισχυμένο με οπλισμό. Για την εγκατάσταση σε τοίχους από άλλα υλικά, πρέπει να χρησιμοποιηθούν διαφορετικοί τύποι συστημάτων αγκυρώσεως. • Τα παξιμάδια που παρέχονται με το προϊόν είναι κατάλληλα μόνο για τοποθέτηση σε τοίχους από ξύλο μαζικό, από τούβλα ή από σκυρόδεμα ενισχυμένο με οπλισμό. Για την εγκατάσταση σε τοίχους από άλλα υλικά, πρέπει να χρησιμοποιηθούν διαφορετικοί τύποι συστημάτων αγκυρώσεως. • Τα παξιμάδια που παρέχονται με το προϊόν είναι κατάλληλα μόνο για τοποθέτηση σε τοίχους από ξύλο μαζικό, από τούβλα ή από σκυρόδεμα ενισχυμένο με οπλισμό. Για την εγκατάσταση σε τοίχους από άλλα υλικά, πρέπει να χρησιμοποιηθούν διαφορετικοί τύποι συστημάτων αγκυρώσεως. • Τα παξιμάδια που παρέχονται με το προϊόν είναι κατάλληλα μόνο για τοποθέτηση σε τοίχους από ξύλο μαζικό, από τούβλα ή από σκυρόδεμα ενισχυμένο με οπλισμό. Για την εγκατάσταση σε τοίχους από άλλα υλικά, πρέπει να χρησιμοποιηθούν διαφορετικοί τύποι συστημάτων αγκυρώσεως. • Τα παξιμάδια που παρέχονται με το προϊόν είναι κατάλληλα μόνο για τοποθέτηση σε τοίχους από ξύλο μαζικό, από τούβλα ή από σκυρόδεμα ενισχυμένο με οπλισμό. Για την εγκατάσταση σε τοίχους από άλλα υλικά, πρέπει να χρησιμοποιηθούν διαφορετικοί τύποι συστημάτων αγκυρώσεως. • Τα παξιμάδια που παρέχονται με το προϊόν είναι κατάλληλα μόνο για τοποθέτηση σε τοίχους από ξύλο μαζικό, από τούβλα ή από σκυρόδεμα ενισχυμένο με οπλισμό. Για την εγκατάσταση σε τοίχους από άλλα υλικά, πρέπει να χρησιμοποιηθούν διαφορετικοί τύποι συστημάτων αγκυρώσεως. • Τα παξιμάδια που παρέχονται με το προϊόν είναι κατάλληλα μόνο για τοποθέτηση σε τοίχους από ξύλο μαζικό, από τούβλα ή από σκυρόδεμα ενισχυμένο με οπλισμό. Για την εγκατάσταση σε τοίχους από άλλα υλικά, πρέπει να χρησιμοποιηθούν διαφορετικοί τύποι συστημάτων αγκυρώσεως. • Τα παξιμάδια που παρέχονται με το προϊόν είναι κατάλληλα μόνο για τοποθέτηση σε τοίχους από ξύλο μαζικό, από τούβλα ή από σκυρόδεμα ενισχυμένο με οπλισμό. Για την εγκατάσταση σε τοίχους από άλλα υλικά, πρέπει να χρησιμοποιηθούν διαφορετικοί τύποι συστημάτων αγκυρώσεως. • Τα παξιμάδια που παρέχονται με το προϊόν είναι κατάλληλα μόνο για τοποθέτηση σε τοίχους από ξύλο μαζικό, από τούβλα ή από σκυρόδεμα ενισχυμένο με οπλισμό. Για την εγκατάσταση σε τοίχους από άλλα υλικά, πρέπει να χρησιμοποιηθούν διαφορετικοί τύποι συστημάτων αγκυρώσεως. • Τα παξιμάδια που παρέχονται με το προϊόν είναι κατάλληλα μόνο για τοποθέτηση σε τοίχους από ξύλο μαζικό, από τούβλα ή από σκυρόδεμα ενισχυμένο με οπλισμό. Για την εγκατάσταση σε τοίχους από άλλα υλικά, πρέπει να χρησιμοποιηθούν διαφορετικοί τύποι συστημάτων αγκυρώσεως. • Τα παξιμάδια που παρέχονται με το προϊόν είναι κατάλληλα μόνο για τοποθέτηση σε τοίχους από ξύλο μαζικό, από τούβλα ή από σκυρόδεμα ενισχυμένο με οπλισμό. Για την εγκατάσταση σε τοίχους από άλλα υλικά, πρέπει να χρησιμοποιηθούν διαφορετικοί τύποι συστημάτων αγκυρώσεως. • Τα παξιμάδια που παρέχονται με το προϊόν είναι κατάλληλα μόνο για τοποθέτηση σε τοίχους από ξύλο μαζικό, από τούβλα ή από σκυρόδεμα ενισχυμένο με οπλισμό. Για την εγκατάσταση σε τοίχους από άλλα υλικά, πρέπει να χρησιμοποιηθούν διαφορετικοί τύποι συστημάτων αγκυρώσεως. • Τα παξιμάδια που παρέχονται με το προϊόν είναι κατάλληλα μόνο για τοποθέτηση σε τοίχους από ξύλο μαζικό, από τούβλα ή από σκυρόδεμα ενισχυμένο με οπλισμό. Για την εγκατάσταση σε τοίχους από άλλα υλικά, πρέπει να χρησιμοποιηθούν διαφορετικοί τύποι συστημάτων αγκυρώσεως. • Τα παξιμάδια που παρέχονται με το προϊόν είναι κατάλληλα μόνο για τοποθέτηση σε τοίχους από ξύλο μαζικό, από τούβλα ή από σκυρόδεμα ενισχυμένο με οπλισμό. Για την εγκατάσταση σε τοίχους από άλλα υλικά, πρέπει να χρησιμοποιηθούν διαφορετικοί τύποι συστημάτων αγκυρώσεως. • Τα παξιμάδια που παρέχονται με το προϊόν είναι κατάλληλα μόνο για τοποθέτηση σε τοίχους από ξύλο μαζικό, από τούβλα ή από σκυρόδεμα ενισχυμένο με οπλισμό. Για την εγκατάσταση σε τοίχους από άλλα υλικά, πρέπει να χρησιμοποιηθούν διαφορετικοί τύποι συστημάτων αγκυρώσεως. • Τα παξιμάδια που παρέχονται με το προϊόν είναι κατάλληλα μόνο για τοποθέτηση σε τοίχους από ξύλο μαζικό, από τούβλα ή από σκυρόδεμα ενισχυμένο με οπλισμό. Για την εγκατάσταση σε τοίχους από άλλα υλικά, πρέπει να χρησιμοποιηθούν διαφορετικοί τύποι συστημάτων αγκυρώσεως. • Τα παξιμάδια που παρέχονται με το προϊόν είναι κατάλληλα μόνο για τοποθέτηση σε τοίχους από ξύλο μαζικό, από τούβλα ή από σκυρόδεμα ενισχυμένο με οπλισμό. Για την εγκατάσταση σε τοίχους από άλλα υλικά, πρέπει να χρησιμοποιηθούν διαφορετικοί τύποι συστημάτων αγκυρώσεως. • Τα παξιμάδια που παρέχονται με το προϊόν είναι κατάλληλα μόνο για τοποθέτηση σε τοίχους από ξύλο μαζικό, από τούβλα ή από σκυρόδεμα ενισχυμένο με οπλισμό. Για την εγκατάσταση σε τοίχους από άλλα υλικά, πρέπει να χρησιμοποιηθούν διαφορετικοί τύποι συστημάτων αγκυρώσεως. • Τα παξιμάδια που παρέχονται με το προϊόν είναι κατάλληλα μόνο για τοποθέτηση σε τοίχους από ξύλο μαζικό, από τούβλα ή από σκυρόδεμα ενισχυμένο με οπλισμό. Για την εγκατάσταση σε τοίχους από άλλα υλικά, πρέπει να χρησιμοποιηθούν διαφορετικοί τύποι συστημάτων αγκυρώσεως. • Τα παξιμάδια που παρέχονται με το προϊόν είναι κατάλληλα μόνο για τοποθέτηση σε τοίχους από ξύλο μαζικό, από τούβλα ή από σκυρόδεμα ενισχυμένο με οπλισμό. Για την εγκατάσταση σε τοίχους από άλλα υλικά, πρέπει να χρησιμοποιηθούν διαφορετικοί τύποι συστημάτων αγκυρώσεως. • Τα παξιμάδια που παρέχονται με το προϊόν είναι κατάλληλα μόνο για τοποθέτηση σε τοίχους από ξύλο μαζικό, από τούβλα ή από σκυρόδεμα ενισχυμένο με οπλισμό. Για την εγκατάσταση σε τοίχους από άλλα υλικά, πρέπει να χρησιμοποιηθούν διαφορετικοί τύποι συστημάτων αγκυρώσεως. • Τα παξιμάδια που παρέχονται με το προϊόν είναι κατάλληλα μόνο για τοποθέτηση σε τοίχους από ξύλο μαζικό, από τούβλα ή από σκυρόδεμα ενισχυμένο με οπλισμό. Για την εγκατάσταση σε τοίχους από άλλα υλικά, πρέπει να χρησιμοποιηθούν διαφορετικοί τύποι συστημάτων αγκυρώσεως. • Τα παξιμάδια που παρέχονται με το προϊόν είναι κατάλληλα μόνο για τοποθέτηση σε τοίχους από ξύλο μαζικό, από τούβλα ή από σκυρόδεμα ενισχυμένο με οπλισμό. Για την εγκατάσταση σε τοίχους από άλλα υλικά, πρέπει να χρησιμοποιηθούν διαφορετικοί τύποι συστημάτων αγκυρώσεως. • Τα παξιμάδια που παρέχονται με το προϊόν είναι κατάλληλα μόνο για τοποθέτηση σε τοίχους από ξύλο μαζικό, από τούβλα ή από σκυρόδεμα ενισχυμένο με οπλισμό. Για την εγκατάσταση σε τοίχους από άλλα υλικά, πρέπει να χρησιμοποιηθούν διαφορετικοί τύποι συστημάτων αγκυρώσεως. • Τα παξιμάδια που παρέχονται με το προϊόν είναι κατάλληλα μόνο για τοποθέτηση σε τοίχους από ξύλο μαζικό, από τούβλα ή από σκυρόδεμα ενισχυμένο με οπλισμό. Για την εγκατάσταση σε τοίχους από άλλα υλικά, πρέπει να χρησιμοποιηθούν διαφορετικοί τύποι συστημάτων αγκυρώσεως. • Τα παξιμάδια που παρέχονται με το προϊόν είναι κατάλληλα μόνο για τοποθέτηση σε τοίχους από ξύλο μαζικό, από τούβλα ή από σκυρόδεμα ενισχυμένο με οπλισμό. Για την εγκατάσταση σε τοίχους από άλλα υλικά, πρέπει να χρησιμοποιηθούν διαφορετικοί τύποι συστημάτων αγκυρώσεως. • Τα παξιμάδια που παρέχονται με το προϊόν είναι κατάλληλα μόνο για τοποθέτηση σε τοίχους από ξύλο μαζικό, από τούβλα ή από σκυρόδεμα ενισχυμένο με οπλισμό. Για την εγκατάσταση σε τοίχους από άλλα υλικά, πρέπει να χρησιμοποιηθούν διαφορετικοί τύποι συστημάτων αγκυρώσεως. • Τα παξιμάδια που παρέχονται με το προϊόν είναι κατάλληλα μόνο για τοποθέτηση σε τοίχους από ξύλο μαζικό, από τούβλα ή από σκυρόδεμα ενισχυμένο με οπλισμό. Για την εγκατάσταση σε τοίχους από άλλα υλικά, πρέπει να χρησιμοποιηθούν διαφορετικοί τύποι συστημάτων αγκυρώσεως. • Τα παξιμάδια που παρέχονται με το προϊόν είναι κατάλληλα μόνο για τοποθέτηση σε τοίχους από ξύλο μαζικό, από τούβλα ή από σκυρόδεμα ενισχυμένο με οπλισμό. Για την εγκατάσταση σε τοίχους από άλλα υλικά, πρέπει να χρησιμοποιηθούν διαφορετικοί τύποι συστημάτων αγκυρώσεως. • Τα παξιμάδια που παρέχονται με το προϊόν είναι κατάλληλα μόνο για τοποθέτηση σε τοίχους από ξύλο μαζικό, από τούβλα ή από σκυρόδεμα ενισχυμένο με οπλισμό. Για την εγκατάσταση σε τοίχους από άλλα υλικά, πρέπει να χρησιμοποιηθούν διαφορετικοί τύποι συστημάτων αγκυρώσεως. • Τα παξιμάδια που παρέχονται με το προϊόν είναι κατάλληλα μόνο για τοποθέτηση σε τοίχους από ξύλο μαζικό, από τούβλα ή από σκυρόδεμα ενισχυμένο με οπλισμό. Για την εγκατάσταση σε τοίχους από άλλα υλικά, πρέπει να χρησιμοποιηθούν διαφορετικοί τύποι συστημάτων αγκυρώσεως. • Τα παξιμάδια που παρέχονται με το προϊόν είναι κατάλληλα μόνο για τοποθέτηση σε τοίχους από ξύλο μαζικό, από τούβλα ή από σκυρόδεμα ενισχυμένο με οπλισμό. Για την εγκατάσταση σε τοίχους από άλλα υλικά, πρέπει να χρησιμοποιηθούν διαφορετικοί τύποι συστημάτων αγκυρώσεως. • Τα παξιμάδια που παρέχονται με το προϊόν είναι κατάλληλα μόνο για τοποθέτηση σε τοίχους από ξύλο μαζικό, από τούβλα ή από σκυρόδεμα ενισχυμένο με οπλισμό. Για την εγκατάσταση σε τοίχους από άλλα υλικά, πρέπει να χρησιμοποιηθούν διαφορετικοί τύποι συστημάτων αγκυρώσεως. • Τα παξιμάδια που παρέχονται με το προϊόν είναι κατάλληλα μόνο για τοποθέτηση σε τοίχους από ξύλο μαζικό, από τούβλα ή από σκυρόδεμα ενισχυμένο με οπλισμό. Για την εγκατάσταση σε τοίχους από άλλα υλικά, πρέπει να χρησιμοποιηθούν διαφορετικοί τύποι συστημάτων αγκυρώσεως. • Τα παξιμάδια που παρέχονται με το προϊόν είναι κατάλληλα μόνο για τοποθέτηση σε τοίχους από ξύλο μαζικό, από τούβλα ή από σκυρόδεμα ενισχυμένο με οπλισμό. Για την εγκατάσταση σε τοίχους από άλλα υλικά, πρέπει να χρησιμοποιηθούν διαφορετικοί τύποι συστημάτων αγκυρώσεως. • Τα παξιμάδια που παρέχονται με το προϊόν είναι κατάλληλα μόνο για τοποθέτηση σε τοίχους από ξύλο μαζικό, από τούβλα ή από σκυρόδεμα ενισχυμένο με οπλισμό. Για την εγκατάσταση σε τοίχους από άλλα υλικά, πρέπει να χρησιμοποιηθούν διαφορετικοί τύποι συστημάτων αγκυρώσεως. • Τα παξιμάδια που παρέχονται με το προϊόν είναι κατάλληλα μόνο για τοποθέτηση σε τοίχους από ξύλο μαζικό, από τούβλα ή από σκυρόδεμα ενισχυμένο με οπλισμό. Για την εγκατάσταση σε τοίχους από άλλα υλικά, πρέπει να χρησιμοποιηθούν διαφορετικοί τύποι συστημάτων αγκυρώσεως. • Τα παξιμάδια που παρέχονται με το προϊόν είναι κατάλληλα μόνο για τοποθέτηση σε τοίχους από ξύλο μαζικό, από τούβλα ή από σκυρόδεμα ενισχυμένο με οπλισμό. Για την εγκατάσταση σε τοίχους από άλλα υλικά, πρέπει να χρησιμοποιηθούν διαφορετικοί τύποι συστημάτων αγκυρώσεως. • Τα παξιμάδια που παρέχονται με το προϊόν είναι κατάλληλα μόνο για τοποθέτηση σε τοίχους από ξύλο μαζικό, από τούβλα ή από σκυρόδεμα ενισχυμένο με οπλισμό. Για την εγκατάσταση σε τοίχους από άλλα υλικά, πρέπει να χρησιμοποιηθούν διαφορετικοί τύποι συστημάτων αγκυρώσεως. • Τα παξιμάδια που παρέχονται με το προϊόν είναι κατάλληλα μόνο για τοποθέτηση σε τοίχους από ξύλο μαζικό, από τούβλα ή από σκυρόδεμα ενισχυμένο με οπλισμό. Για την εγκατάσταση σε τοίχους από άλλα υλικά, πρέπει να χρησιμοποιηθούν διαφορετικοί τύποι συστημάτων αγκυρώσεως. • Τα παξιμάδια που παρέχονται με το προϊόν είναι κατάλληλα μόνο για τοποθέτηση σε τοίχους από ξύλο μαζικό, από τούβλα ή από σκυρόδεμα ενισχυμένο με οπλισμό. Για την εγκατάσταση σε τοίχους από άλλα υλικά, πρέπει να χρησιμοποιηθούν διαφορετικοί τύποι συστημάτων αγκυρώσεως. • Τα παξιμάδια που παρέχονται με το προϊόν είναι κατάλληλα μόνο για τοποθέτηση σε τοίχους από ξύλο μαζικό, από τούβλα ή από σκυρόδεμα ενισχυμένο με οπλισμό. Για την εγκατάσταση σε τοίχους από άλλα υλικά, πρέπει να χρησιμοποιηθούν διαφορετικοί τύποι συστημάτων αγκυρώσεως. • Τα παξιμάδια που παρέχονται με το προϊόν είναι κατάλληλα μόνο για τοποθέτηση σε τοίχους από ξύλο μαζικό, από τούβλα ή από σκυρόδεμα ενισχυμένο με οπλισμό. Για την εγκατάσταση σε τοίχους από άλλα υλικά, πρέπει να χρησιμοποιηθούν διαφορετικοί τύποι συστημάτων αγκυρώσεως. • Τα παξιμάδια που παρέχονται με το προϊόν είναι κατάλληλα μόνο για τοποθέτηση σε τοίχους από ξύλο μαζικό, από τούβλα ή από σκυρόδεμα ενισχυμένο με οπλισμό. Για την εγκατάσταση σε τοίχους από άλλα υλικά, πρέπει να χρησιμοποιηθούν διαφορετικοί τύποι συστημάτων αγκυρώσεως. • Τα παξιμάδια που παρέχονται με το προϊόν είναι κατάλληλα μόνο για τοποθέτηση σε τοίχους από ξύλο μαζικό, από τούβλα ή από σκυρόδεμα ενισχυμένο με οπλισμό. Για την εγκατάσταση σε τοίχους από άλλα υλικά, πρέπει να χρησιμοποιηθούν διαφορετικοί τύποι συστημάτων αγκυρώσεως. • Τα παξιμάδια που παρέχονται με το προϊόν είναι κατάλληλα μόνο για τοποθέτηση σε τοίχους από ξύλο μαζικό, από τούβλα ή από σκυρόδεμα ενισχυμένο με οπλισμό. Για την εγκατάσταση σε τοίχους από άλλα υλικά, πρέπει να χρησιμοποιηθούν διαφορετικοί τύποι συστημάτων αγκυρώσεως. • Τα παξιμάδια που παρέχονται με το προϊόν είναι κατάλληλα μόνο για τοποθέτηση σε τοίχους από ξύλο μαζικό, από τούβλα ή από σκυρόδεμα ενισχυμένο με οπλισμό. Για την εγκατάσταση σε τοίχους από άλλα υλικά, πρέπει να χρησιμοποιηθούν διαφορετικοί τύποι συστημάτων αγκυρώσεως. • Τα παξιμάδια που παρέχονται με το προϊόν είναι κατάλληλα μόνο για τοποθέτηση σε τοίχους από ξύλο μαζικό, από τούβλα ή από σκυρόδεμα ενισχυμένο με οπλισμό. Για την εγκατάσταση σε τοίχους από άλλα υλικά, πρέπει να χρησιμοποιηθούν διαφορετικοί τύποι συστημάτων αγκυρώσεως. • Τα παξιμάδια που παρέχονται με το προϊόν είναι κατάλληλα μόνο για τοποθέτηση σε τοίχους από ξύλο μαζικό, από τούβλα ή από σκυρόδεμα ενισχυμένο με οπλισμό. Για την εγκατάσταση σε τοίχους από άλλα υλικά, πρέπει να χρησιμοποιηθούν διαφορετικοί τύποι συστημάτων αγκυρώσεως. • Τα παξιμάδια που παρέχονται με το προϊόν είναι κατάλληλα μόνο για τοποθέτηση σε τοίχους από ξύλο μαζικό, από τούβλα ή από σκυρόδεμα ενισχυμένο με οπλισμό. Για την εγκατάσταση σε τοίχους από άλλα υλικά, πρέπει να χρησιμοποιηθούν διαφορετικοί τύποι συστημάτων αγκυρώσεως. • Τα παξιμάδια που παρέχονται με το προϊόν είναι κατάλληλα μόνο για τοποθέτηση σε τοίχους από ξύλο μαζικό, από τούβλα ή από σκυρόδεμα ενισχυμένο με οπλισμό. Για την εγκατάσταση σε τοίχους από άλλα υλικά, πρέπει να χρησιμοποιηθούν διαφορετικοί τύποι συστημάτων αγκυρώσεως. • Τα παξιμάδια που παρέχονται με το προϊόν είναι κατάλληλα μόνο για τοποθέτηση σε τοίχους από ξύλο μαζικό, από τούβλα ή από σκυρόδεμα ενισχυμένο με οπλισμό. Για την εγκατάσταση σε τοίχους από άλλα υλικά, πρέπει να χρησιμοποιηθούν διαφορετικοί τύποι συστημάτων αγκυρώσεως. • Τα παξιμάδια που παρέχονται με το προϊόν είναι κατάλληλα μόνο για τοποθέτηση σε τοίχους από ξύλο μαζικό, από τούβλα ή από σκυρόδεμα ενισχυμένο με οπλισμό. Για την εγκατάσταση σε τοίχους από άλλα υλικά, πρέπει να χρησιμοποιηθούν διαφορετικοί τύποι συστημάτων αγκυρώσεως. • Τα παξιμάδια που παρέχονται με το προϊόν είναι κατάλληλα μόνο για τοποθέτηση σε τοίχους από ξύλο μαζικό, από τούβλα ή από σκυρόδεμα ενισχυμένο με οπλισμό. Για την εγκατάσταση σε τοίχους από άλλα υλικά, πρέπει να χρησιμοποιηθούν διαφορετικοί τύποι συστημάτων αγκυρώσεως. • Τα παξιμάδια που παρέχονται με το προϊόν είναι κατάλληλα μόνο για τοποθέτηση σε τοίχους από ξύλο μαζικό, από τούβλα ή από σκυρόδεμα ενισχυμένο με οπλισμό. Για την εγκατάσταση σε τοίχους από άλλα υλικά, πρέπει να χρησιμοποιηθούν διαφορετικοί τύποι συστημάτων αγκυρώσεως. • Τα παξιμάδια που παρέχονται με το προϊόν είναι κατάλληλα μόνο για τοποθέτηση σε τοίχους από ξύλο μαζικό, από τούβλα ή από σκυρόδεμα ενισχυμένο με οπλισμό. Για την εγκατάσταση σε τοίχους από άλλα υλικά, πρέπει να χρησιμοποιηθούν διαφορετικοί τύποι συστημάτων αγκυρώσεως. • Τα παξιμάδια που παρέχονται με το προϊόν είναι κατάλληλα μόνο για τοποθέτηση σε τοίχους από ξύλο μαζικό, από τ