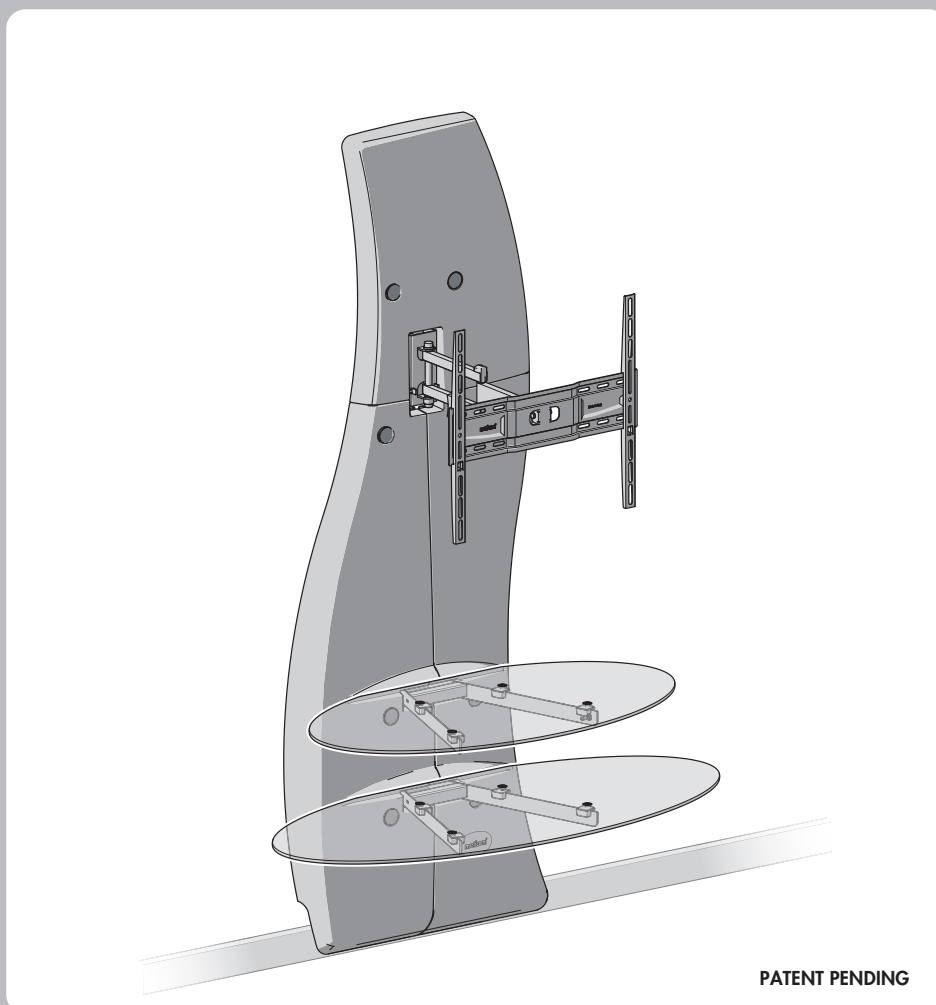




GhostDesign 2000

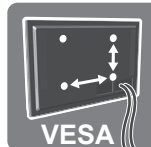
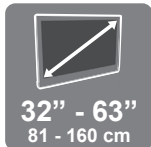
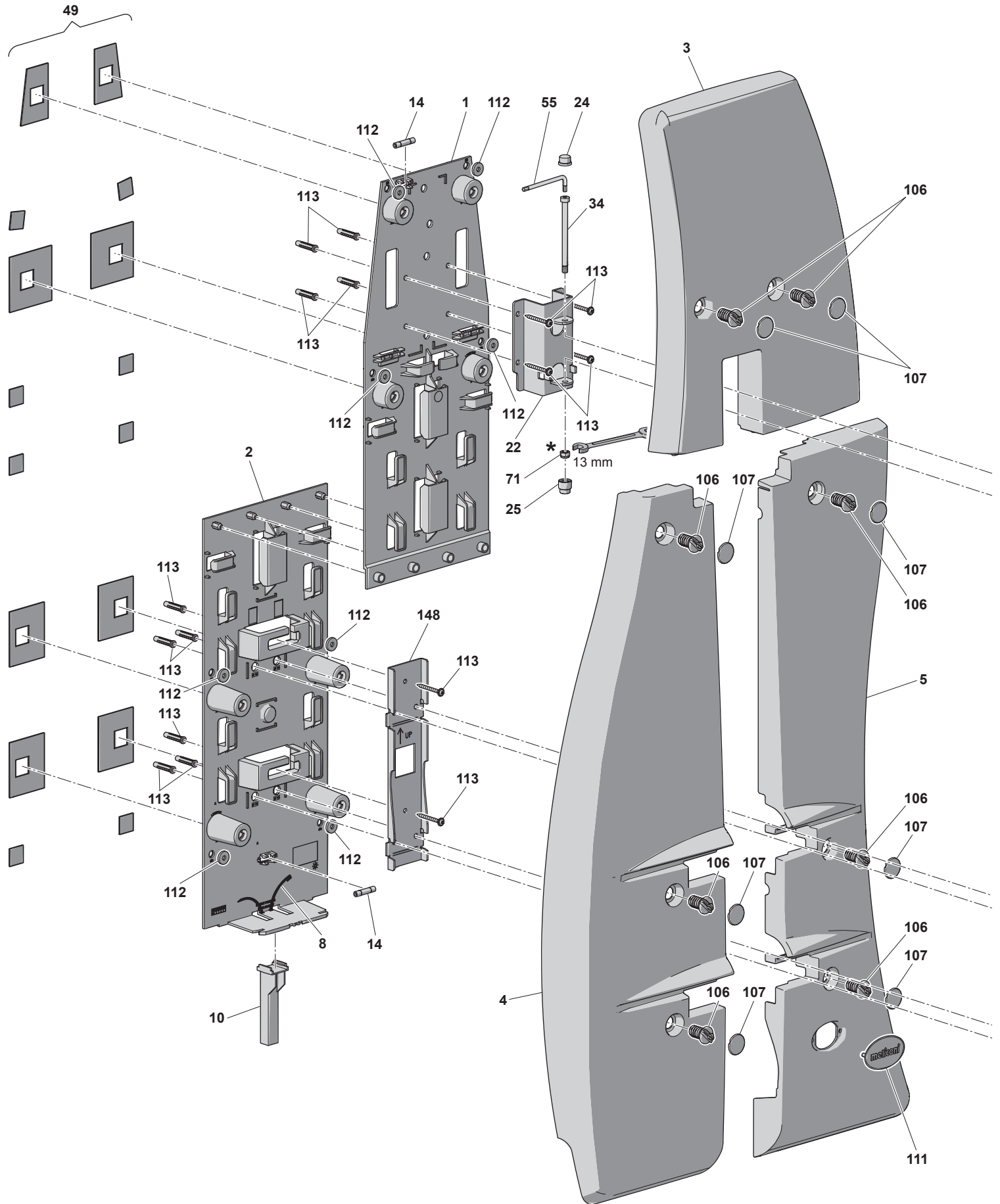
Rotation

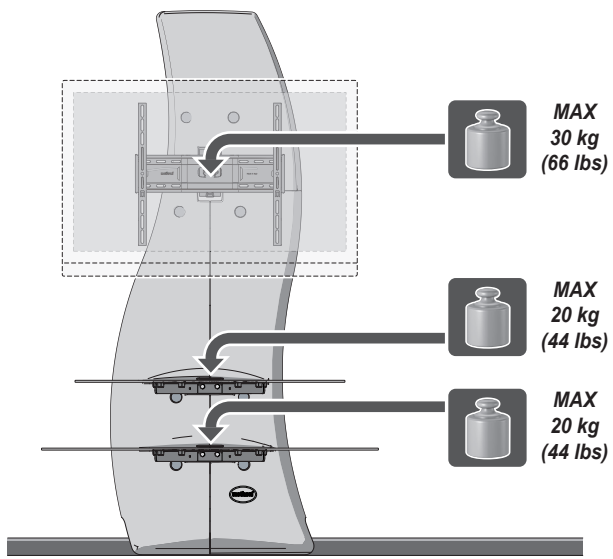


IT ISTRUZIONI DI MONTAGGIO
FR INSTRUCTIONS DE MONTAGE
EN MOUNTING INSTRUCTIONS
DE MONTAGEANLEITUNG
NL MONTAGEVOORSCHRIFT
ES GUÍA DE MONTAJE
PT INSTRUÇÕES DE MONTAGEM
EL ΟΔΗΓΙΕΣ ΣΥΝΑΡΜΟΛΟΓΗΣΗΣ

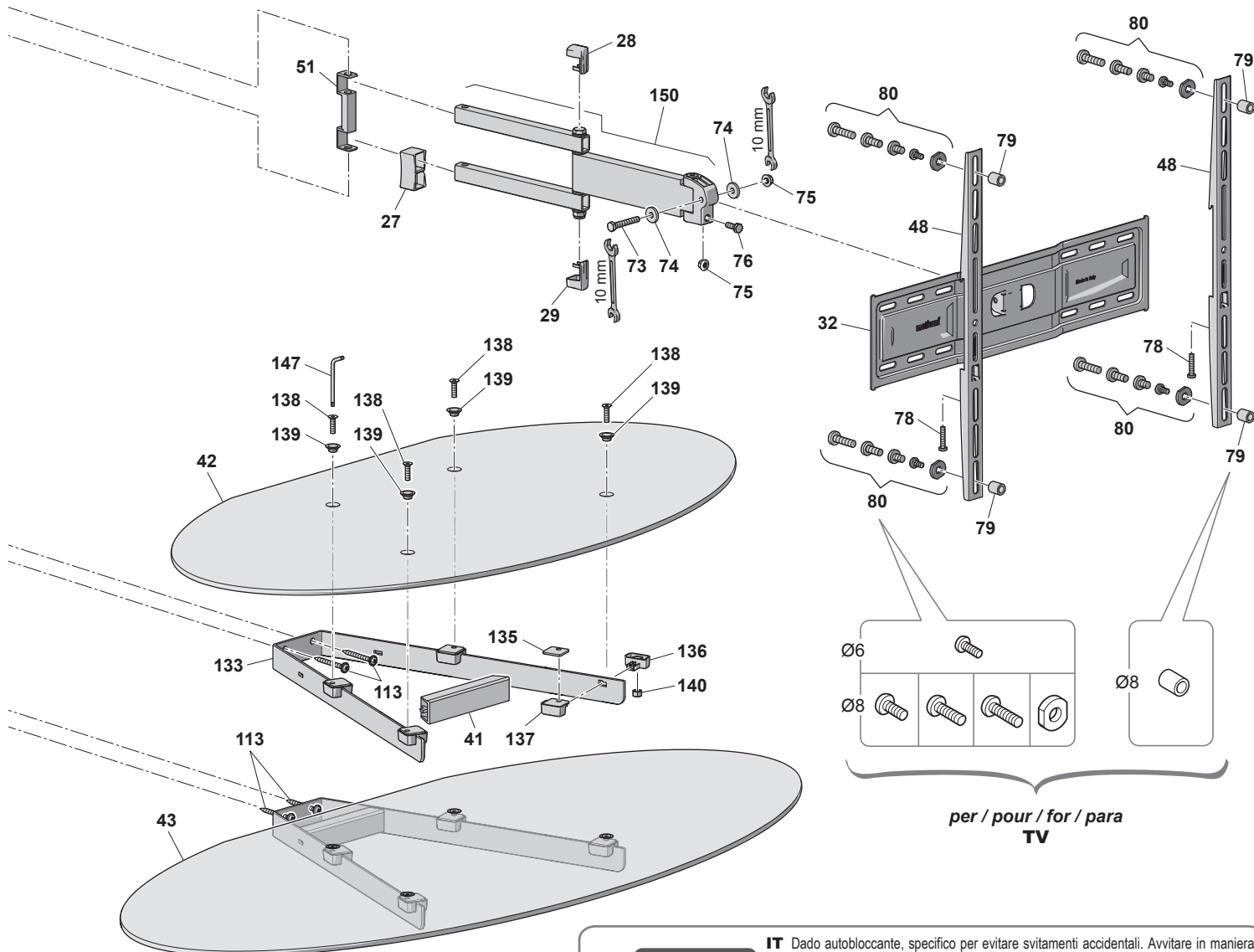
RU ИНСТРУКЦИИ ПО УСТАНОВКЕ
PL INSTRUKCJA MONTAŻU
CZ NÁVOD K MONTÁŽI
RO INSTRUȚIUNI DE MONTARE
HU SZERELÉSI ÚTMUTATÓ
SE MONTERINGSANVISNINGAR
NO MONTERINGSINSTRUKSJONER
FI ASENNUSOHJEET


Meliconi S.p.A. - V. Minghetti, 10
40057 Cadriano di Granarolo E. (BO) Italy
www.meliconi.com e-mail: info@meliconi.com





IT Attrezzatura per montaggio **FR** Outillage pour le montage
EN Assembly equipment **ES** Herramientas de montaje



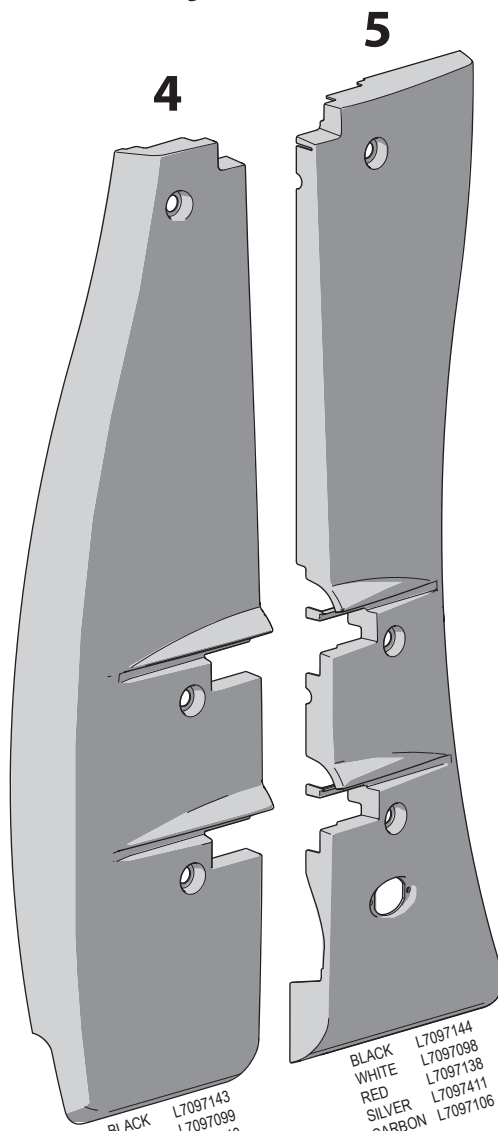
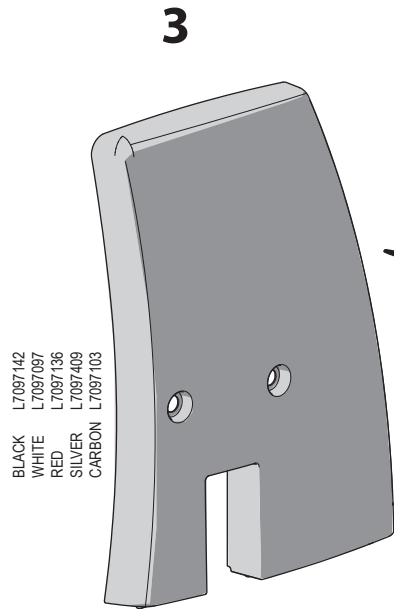
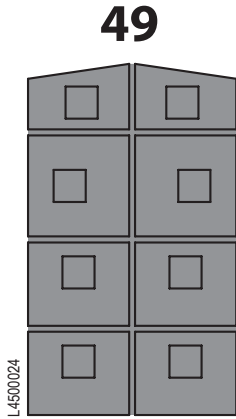
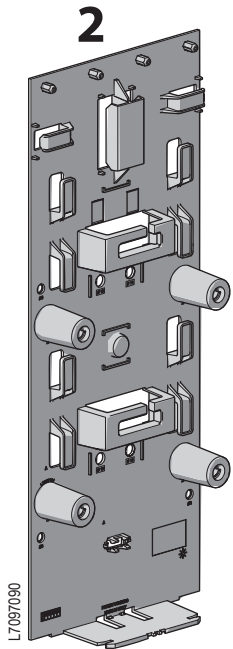
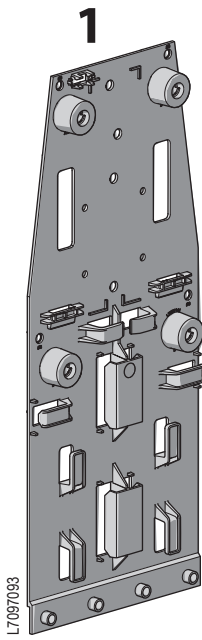
***** 

IT Dado autobloccante, specifico per evitare svitamenti accidentali. Avvitare in maniera decisa, con gli appositi attrezzi, anche dopo aver avvertito la prima resistenza.

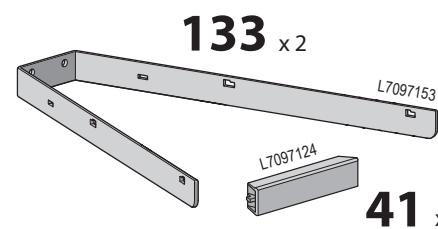
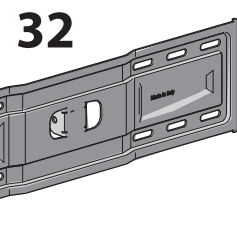
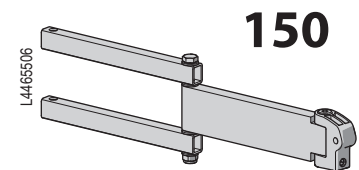
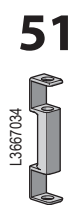
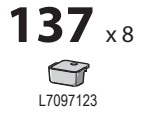
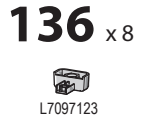
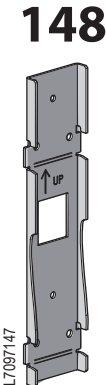
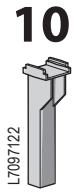
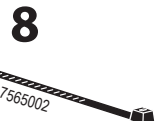
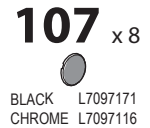
FR Écrou autobloquant, conçu pour éviter tout desserrage accidentel. Serrez fermement, avec les outils appropriés, même après avoir perçu la première résistance.

EN Self-locking nut, designed to prevent accidental loosening. Tighten firmly, with the correct tools, even after feeling the first resistance.

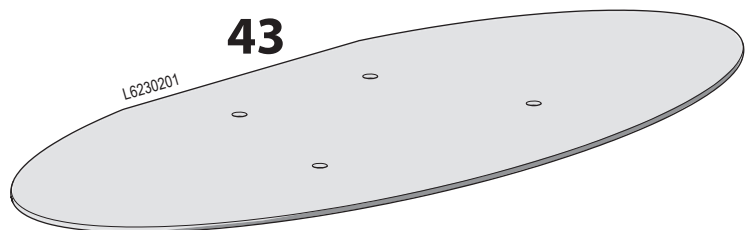
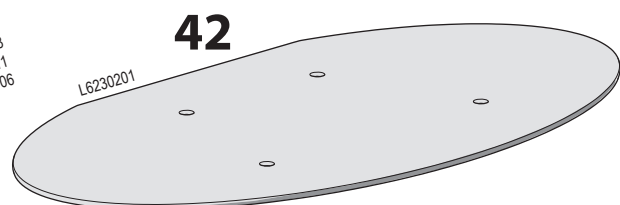
ES Tuerca autobloqueante para evitar que se afloje. Enroscar a fondo con las herramientas específicas, incluso después de haber notado la resistencia inicial.



BLACK L7097144
 WHITE L7097098
 RED L7097138
 SILVER L7097411
 CARBON L7097106



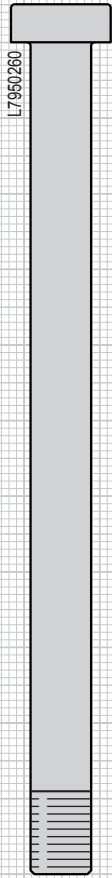
41 x 2



1:1

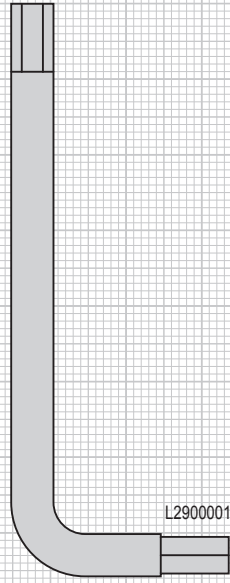
34

Ø8 x 110



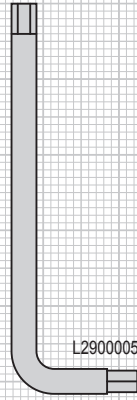
55

D5 x 80



147

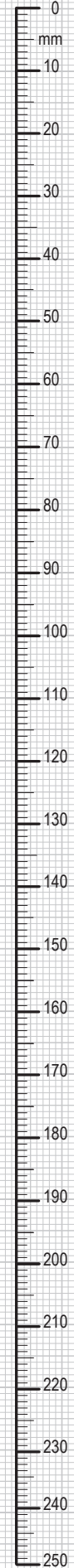
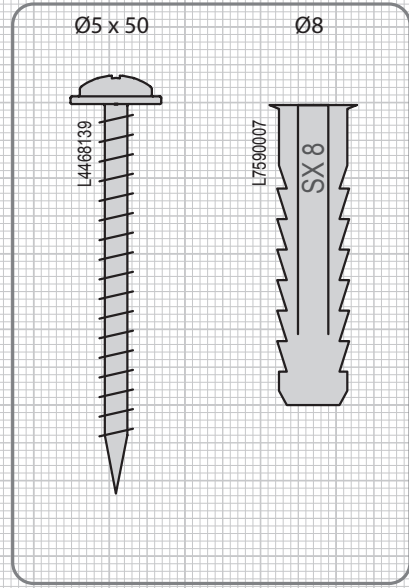
D3 x 60



113 x10

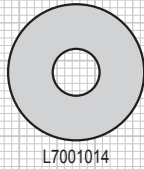
Ø5 x 50

Ø8



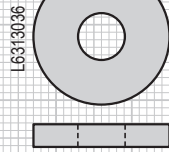
112 x8

Ø6 x 18



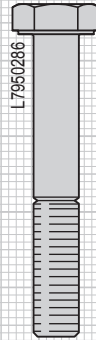
74 x2

Ø6 x 18 x 3



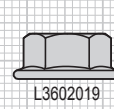
73

Ø6 x 40



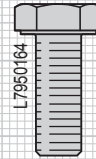
75 x2

Ø6



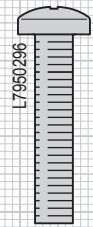
76

Ø6 x 16

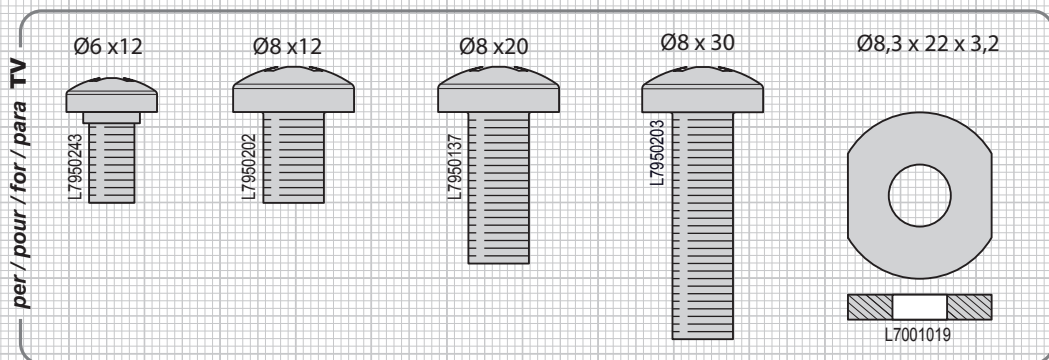


78 x2

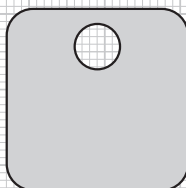
Ø5 x 25



80 x4

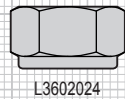


135 x8



71

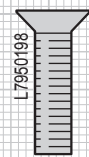
Ø8



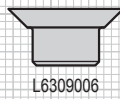
*

138 x8

Ø5 x 18



139 x8



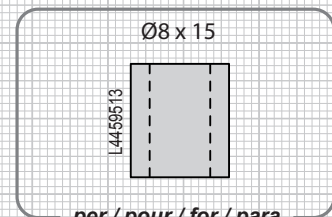
140 x8

Ø5



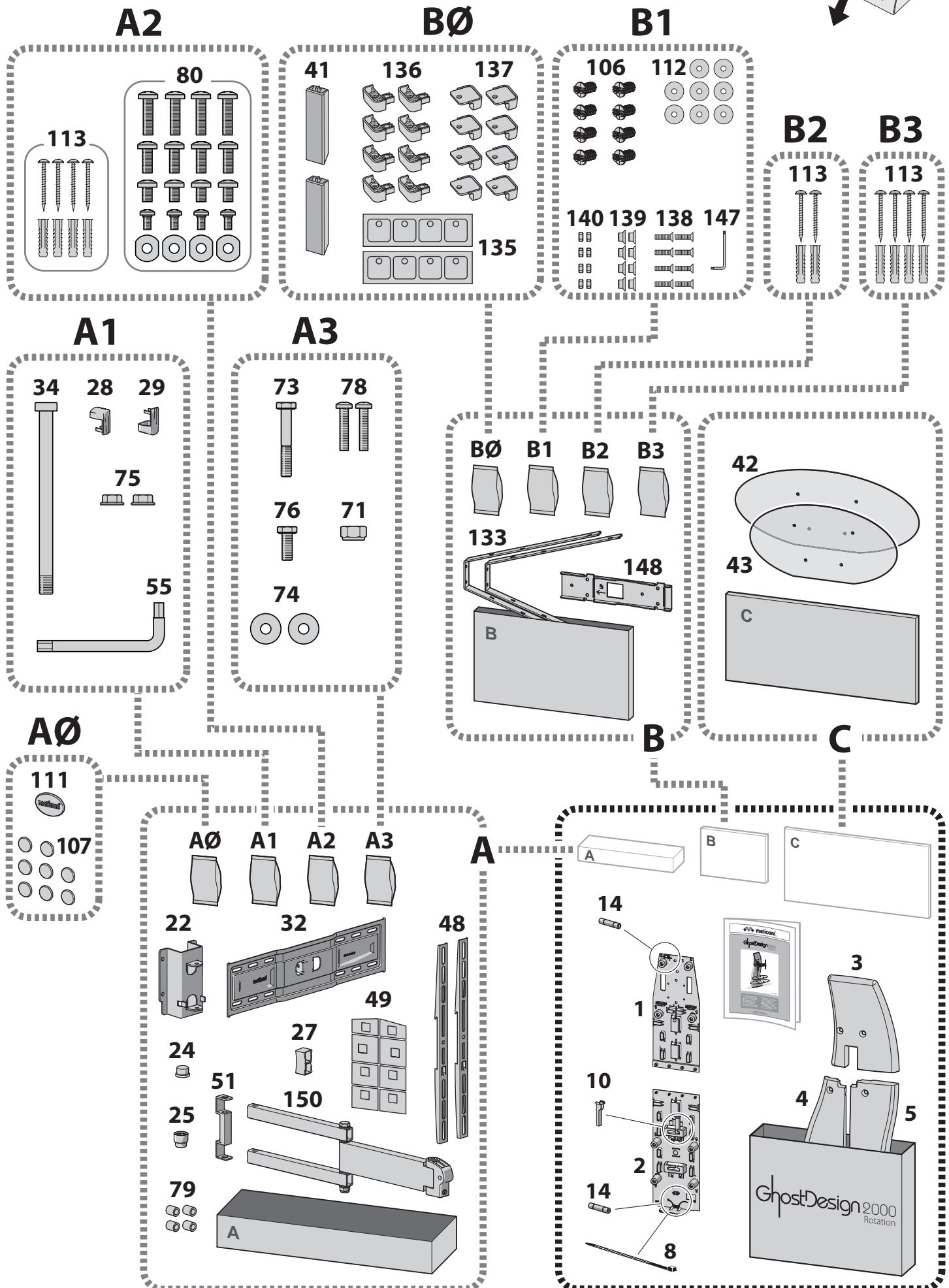
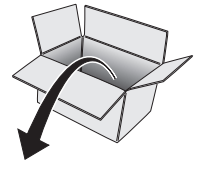
79 x4









Ø8 x 15

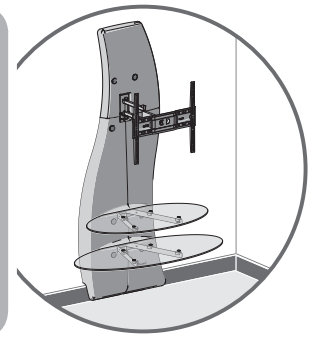


per / pour / for / para TV

IT In alcuni sacchetti possono essere contenuti particolari non necessari per questo prodotto
FR Des sachets peuvent inclure des pièces détachées pas nécessaires pour ce produit
EN Some bags may contain unnecessary spare parts for this product
ES Algunos bolsos pueden contener partes que no sirven para la instalación de este producto




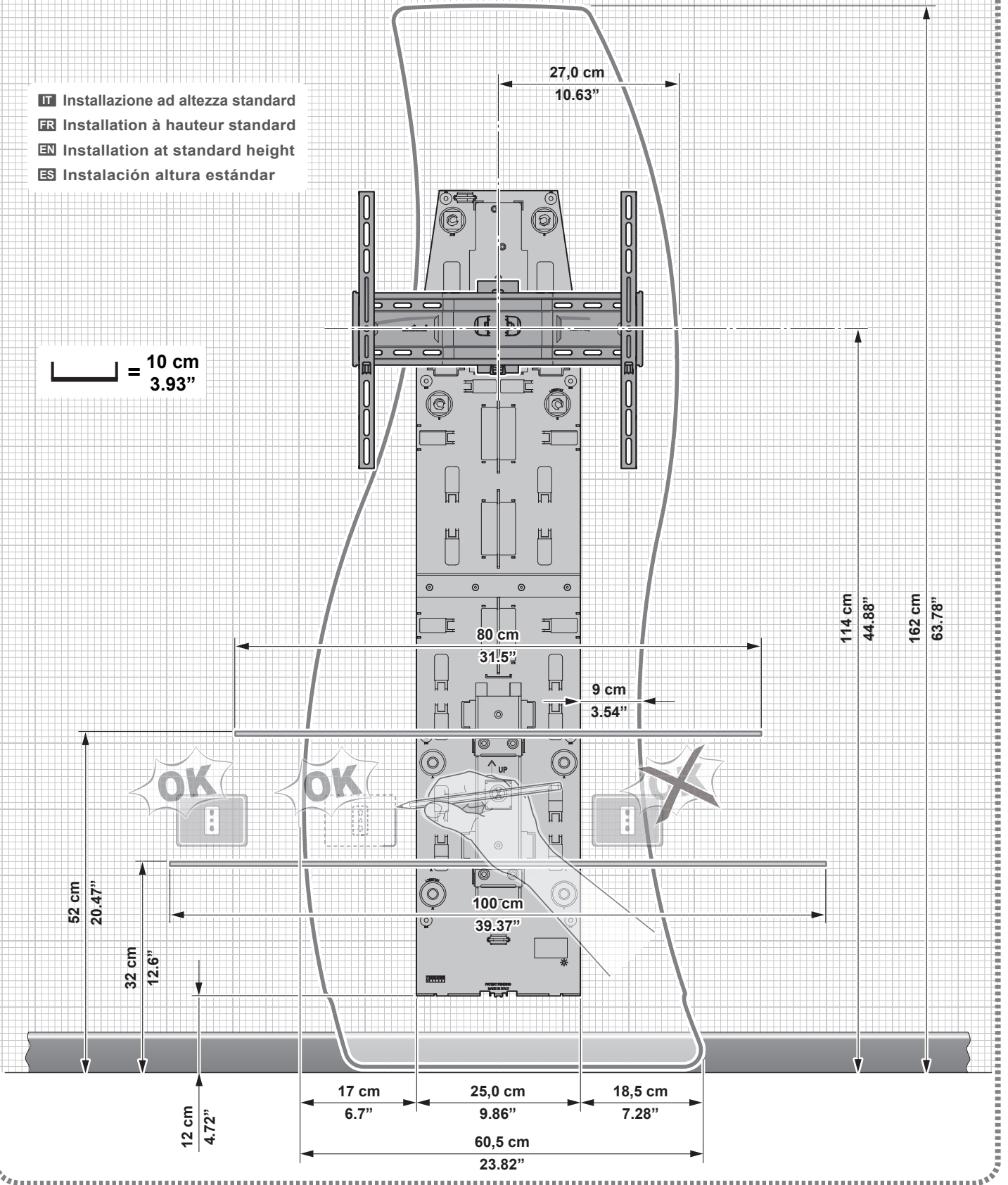
	IT Cartongesso con montanti in legno FR Plaques de plâtre avec charpente en bois EN Plasterboard with wooden uprights ES Placas de yeso con montantes de madera			
	IT Muro in mattoni pieni o cemento armato FR Mur en briques pleines ou en béton armé EN Solid bricks or reinforced concrete wall ES Pared de ladrillos comunes o cemento armado			



1:8

- IT** Installazione ad altezza standard
- FR** Installation à hauteur standard
- EN** Installation at standard height
- ES** Instalación altura estándar

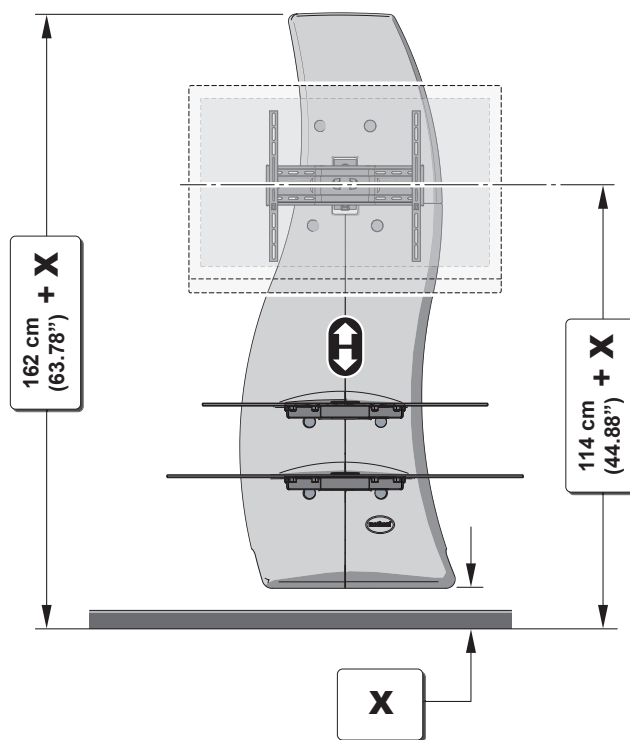
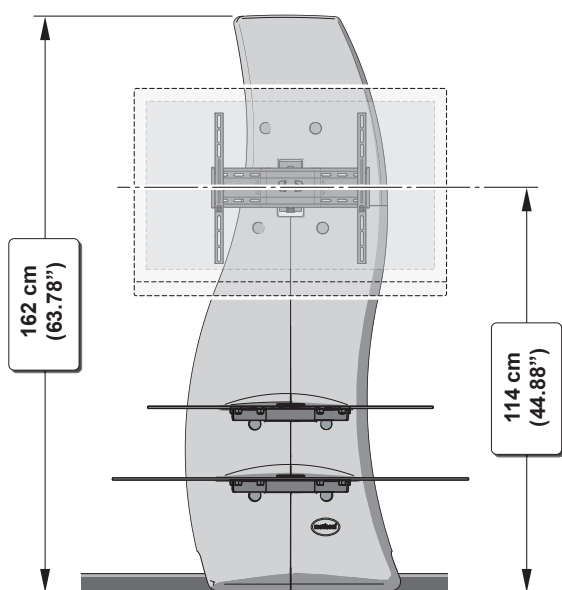
 = 10 cm
3.93"



- IT** Installazione ad altezza standard
- FR** Installation à hauteur standard
- EN** Installation at standard height
- ES** Instalación altura estándar

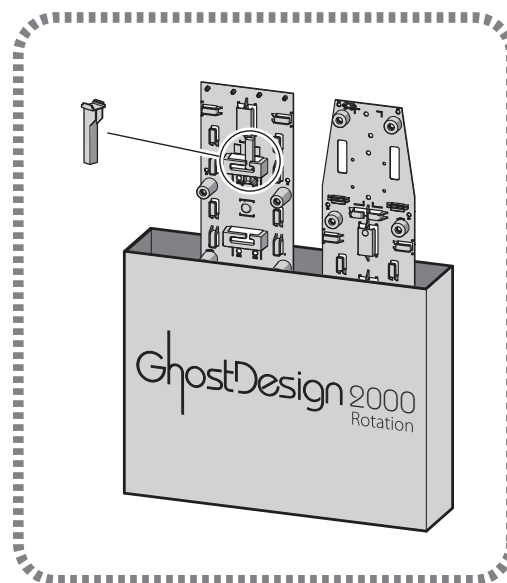
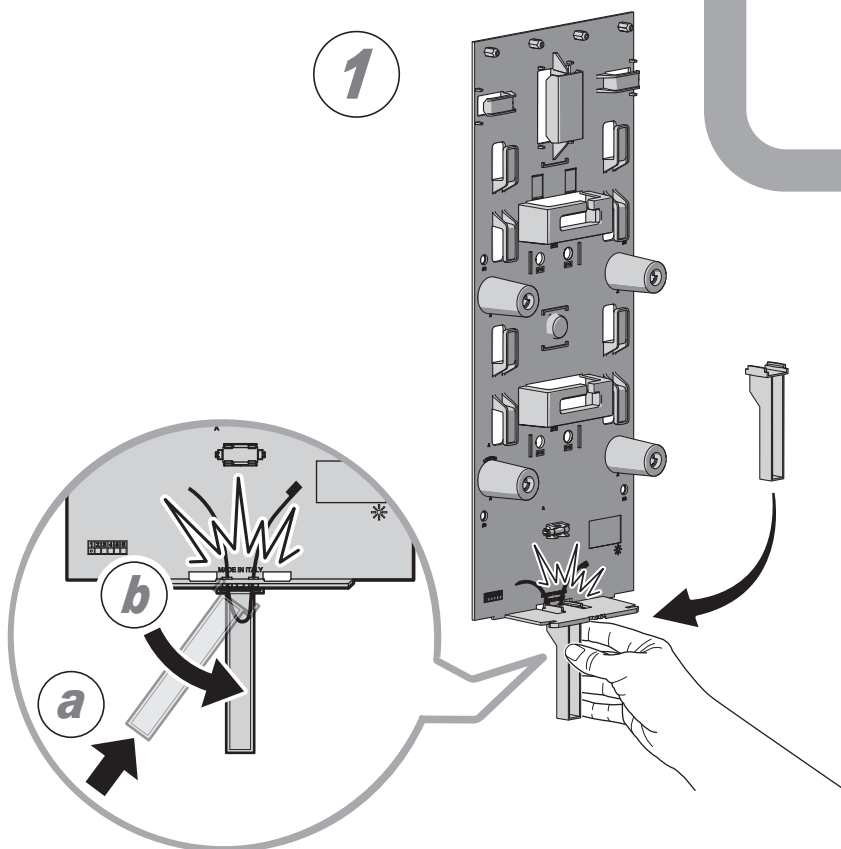


- IT** Installazione ad altezza personalizzata
- FR** Installation à hauteur personnalisée
- EN** Installation at custom height
- ES** Instalación altura personalizada

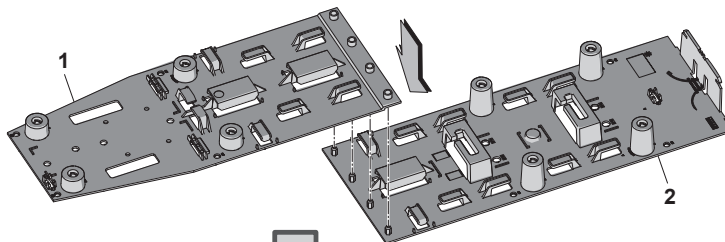


X =

1



2

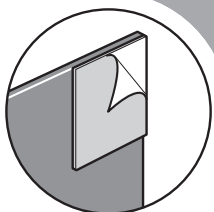


IT Fissaggio con biadesivo

FR Fixation à l'aide d'un adhésif double face

EN Securing with double-sided tape

ES Fijación con adhesivo doble cara



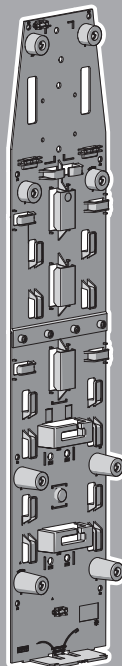
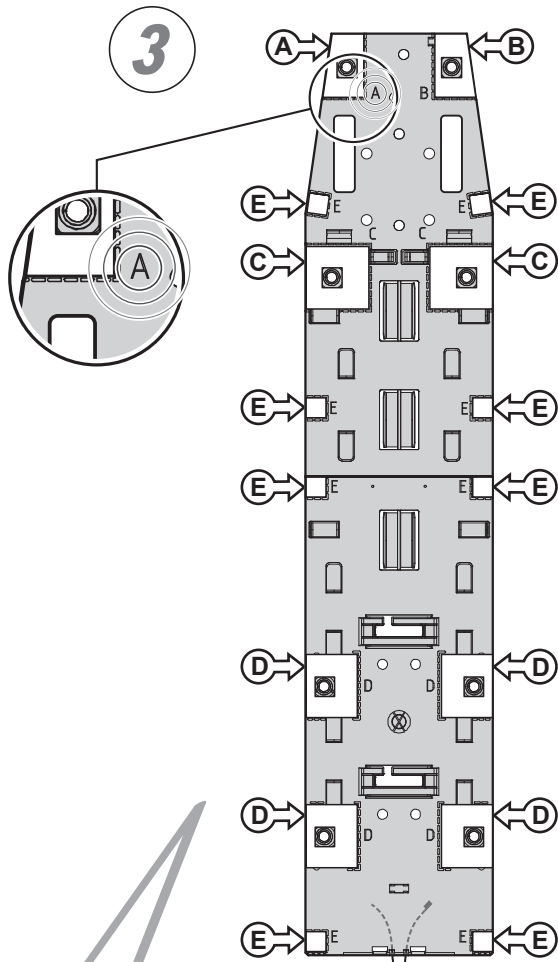
IT Fissaggio con tasselli

FR Fixation à l'aide de chevilles

EN Securing with bolts

ES Sujeción con elementos de fijación

3

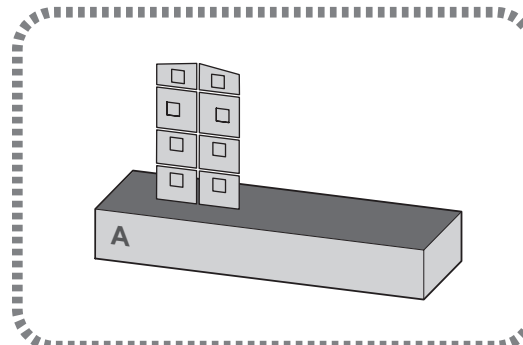
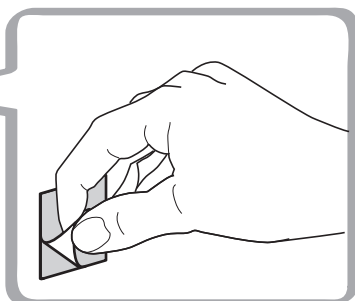
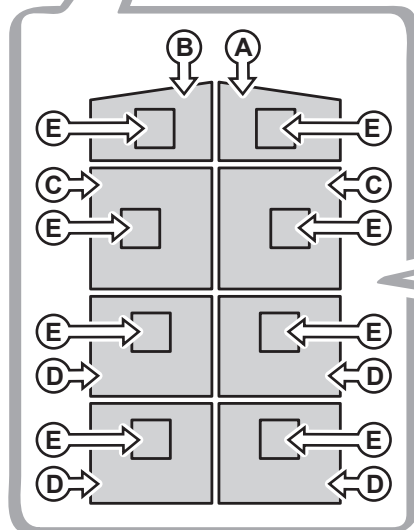
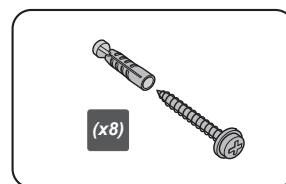


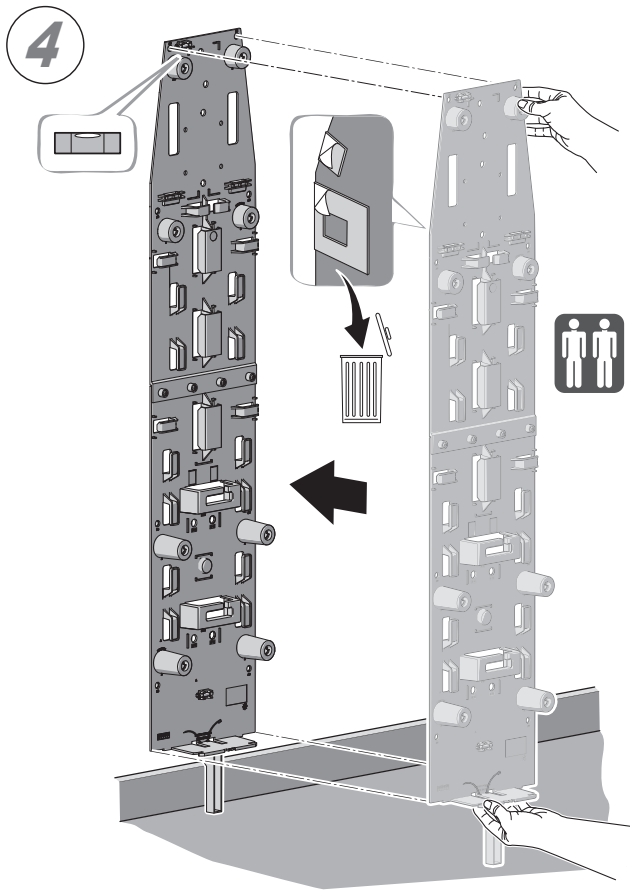
IT Per il fissaggio a muro dei particolari 1 e 2 è previsto l'uso di biadesivo. • Alternativamente all'uso del biadesivo (in dotazione), i particolari 1 e 2 possono essere fissati con tasselli (non forniti). • I supporti di TV e dispositivi Audio/Video devono comunque essere montati tramite tasselli, come indicato nei punti successivi.

FR Pour la fixation au mur des pièces 1 et 2, il est prévu d'utiliser un adhésif double face. • Comme alternative à l'adhésif double face (fournie), les pièces 1 et 2 peuvent être fixées à l'aide de chevilles (non fournies). • Les supports de téléviseur et les dispositifs Audio/Video doivent quand même être montés à l'aide de chevilles, comme indiqué dans les points suivants.

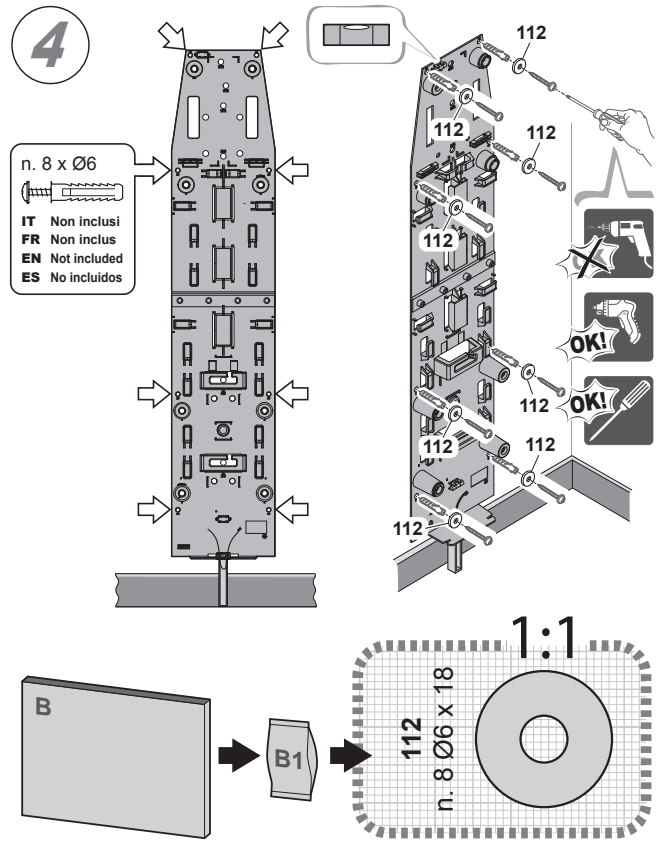
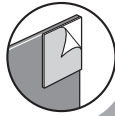
EN Use double-sided tape to secure parts 1 and 2 to the wall. • Parts 1 and 2 may also be secured with bolts (not supplied) instead of the supplied double-sided tape. • The mounts of the TV set and Audio/Video devices must be assembled by means of bolts, as shown in the following steps.

ES Para la sujeción a pared de las piezas 1 y 2 está previsto el uso de adhesivo doble cara. • Alternativamente al uso de adhesivo doble cara en dotación, se pueden fijar las piezas 1 y 2 con elementos de fijación no incluidos. • De todas formas, los soportes para TV y los dispositivos Audio/Video se tienen que montar con elementos de fijación, como se indica en los siguientes puntos.





IT Fissaggio con biadesivo **EN** Securing with double-sided tape
FR Fixation à l'aide d'un adhésif double face **ES** Fijación con adhesivo doble cara



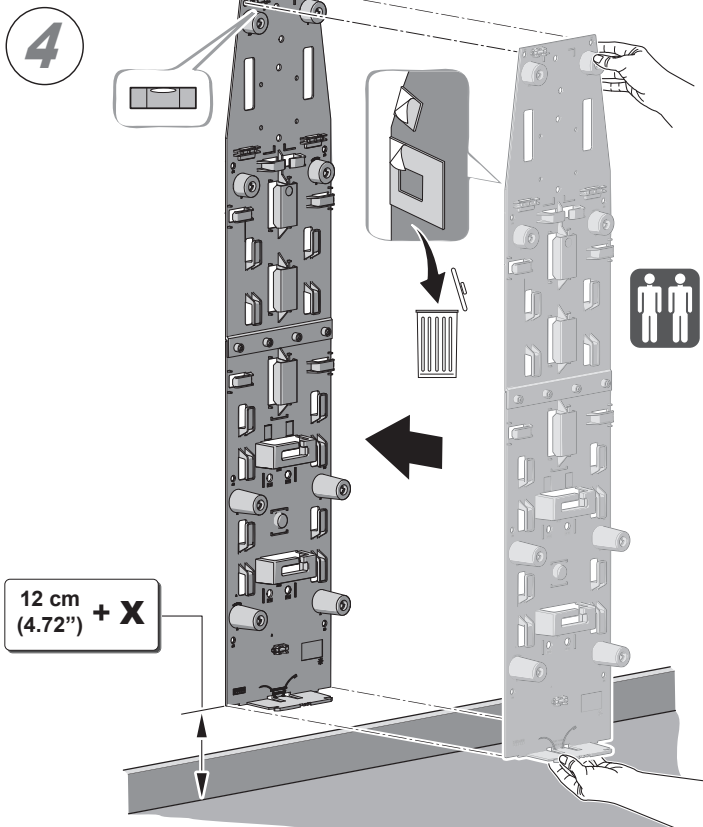
IT Fissaggio con tasselli **EN** Securing with bolts
FR Fixation à l'aide de chevilles **ES** Sujeción con elementos de fijación



IT INSTALLAZIONE AD ALTEZZA STANDARD **FR** INSTALLATION À HAUTEUR STANDARD **EN** INSTALLATION AT STANDARD HEIGHT **ES** INSTALACIÓN ALTURA ESTÁNDAR

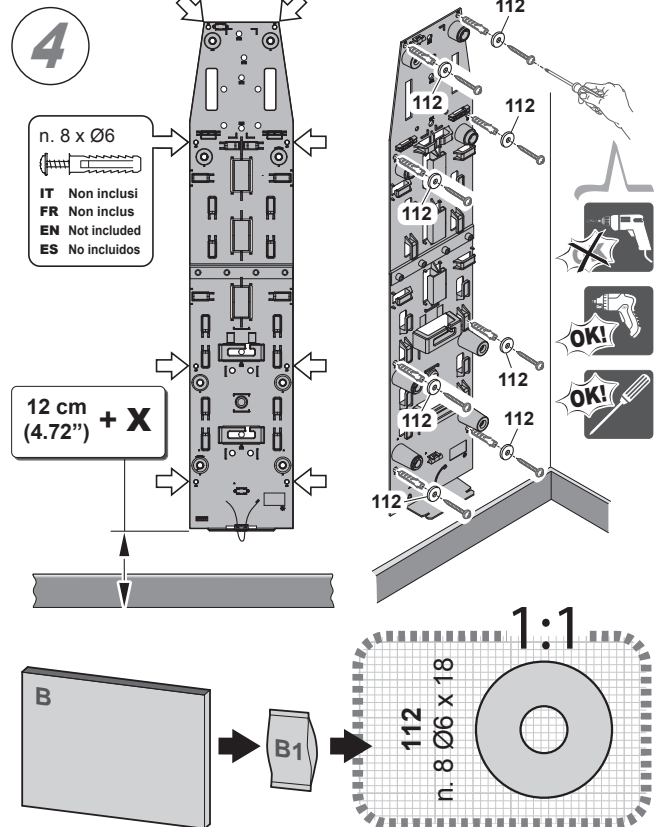
IT INSTALLAZIONE AD ALTEZZA PERSONALIZZATA **FR** INSTALLATION À HAUTEUR PERSONNALISÉE **EN** INSTALLATION AT CUSTOM HEIGHT **ES** INSTALACIÓN ALTURA PERSONALIZADA

IT Fissaggio con biadesivo **EN** Securing with double-sided tape
FR Fixation à l'aide d'un adhésif double face **ES** Fijación con adhesivo doble cara



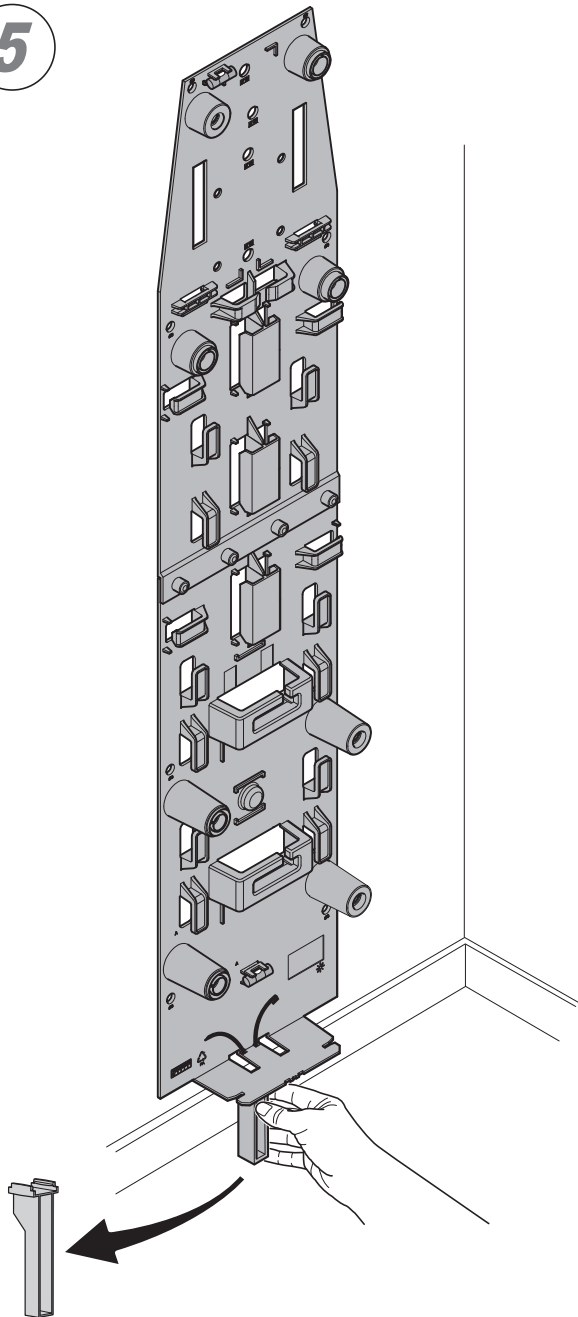
12 cm
(4.72") + X

IT Fissaggio con tasselli **EN** Securing with bolts
FR Fixation à l'aide de chevilles **ES** Sujeción con elementos de fijación

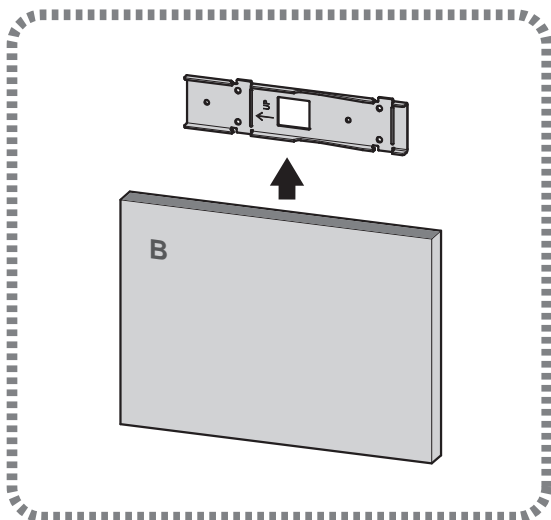
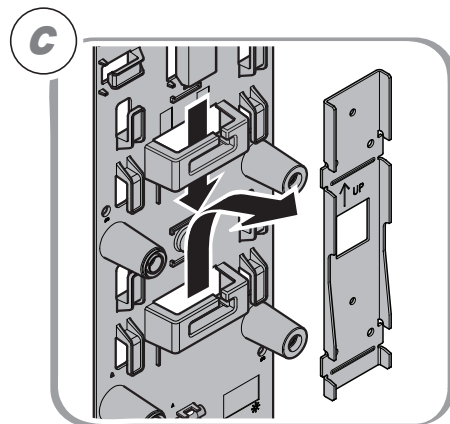
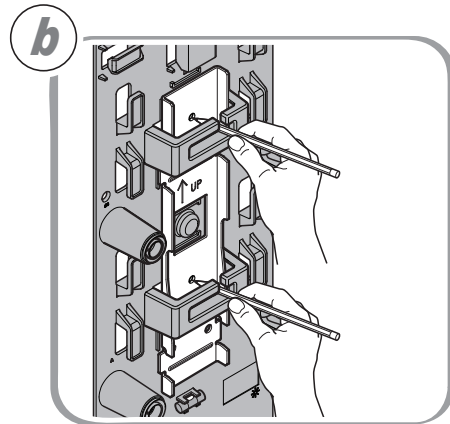
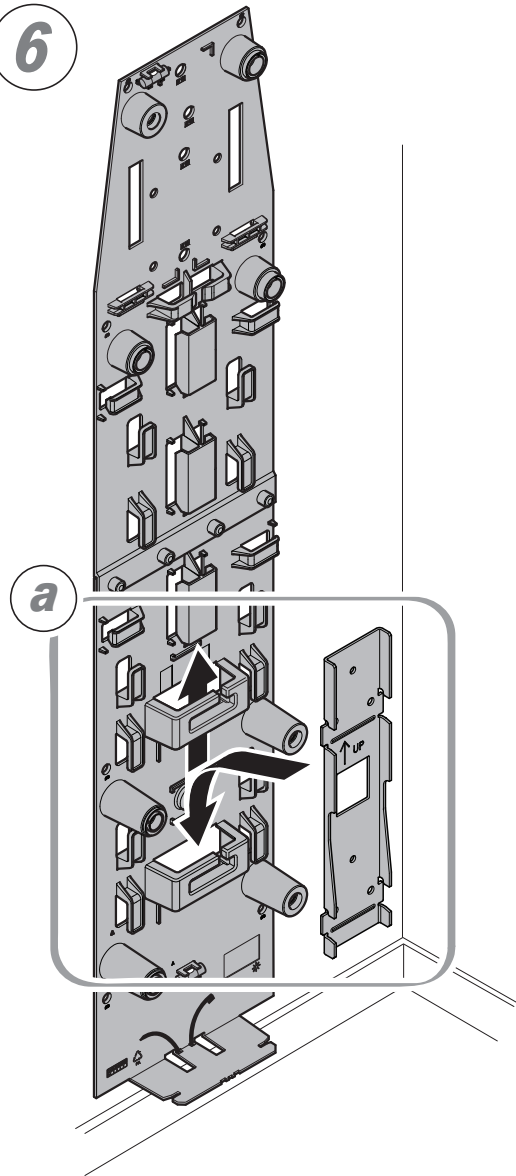


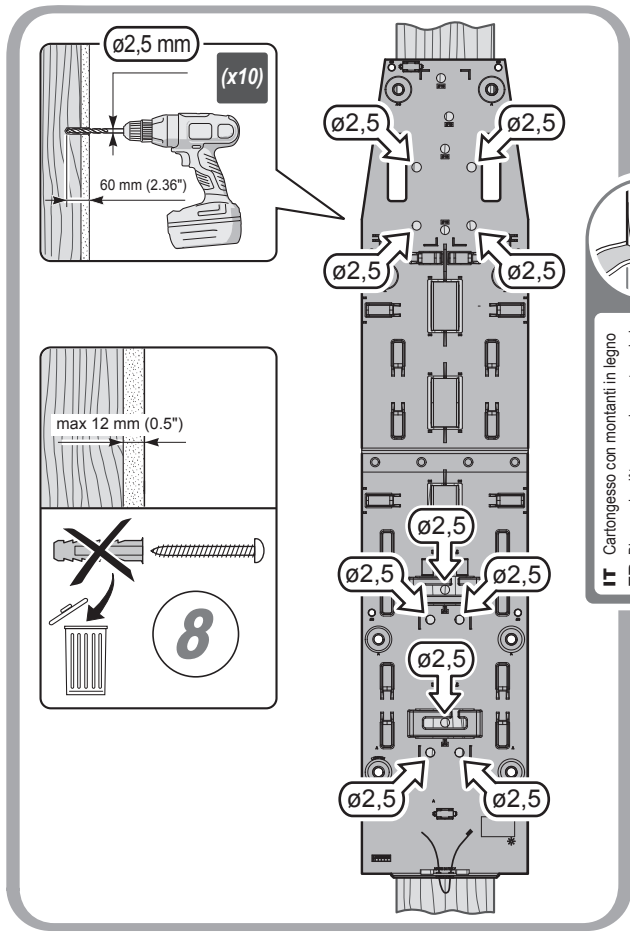
12 cm
(4.72") + X

5



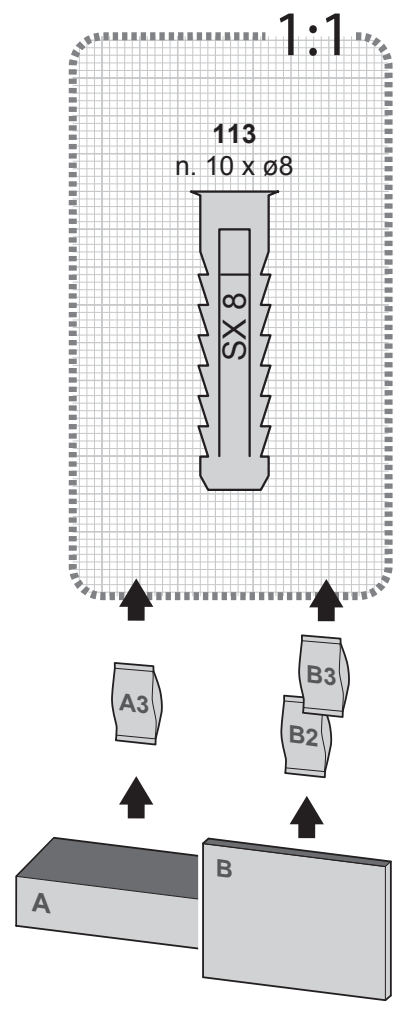
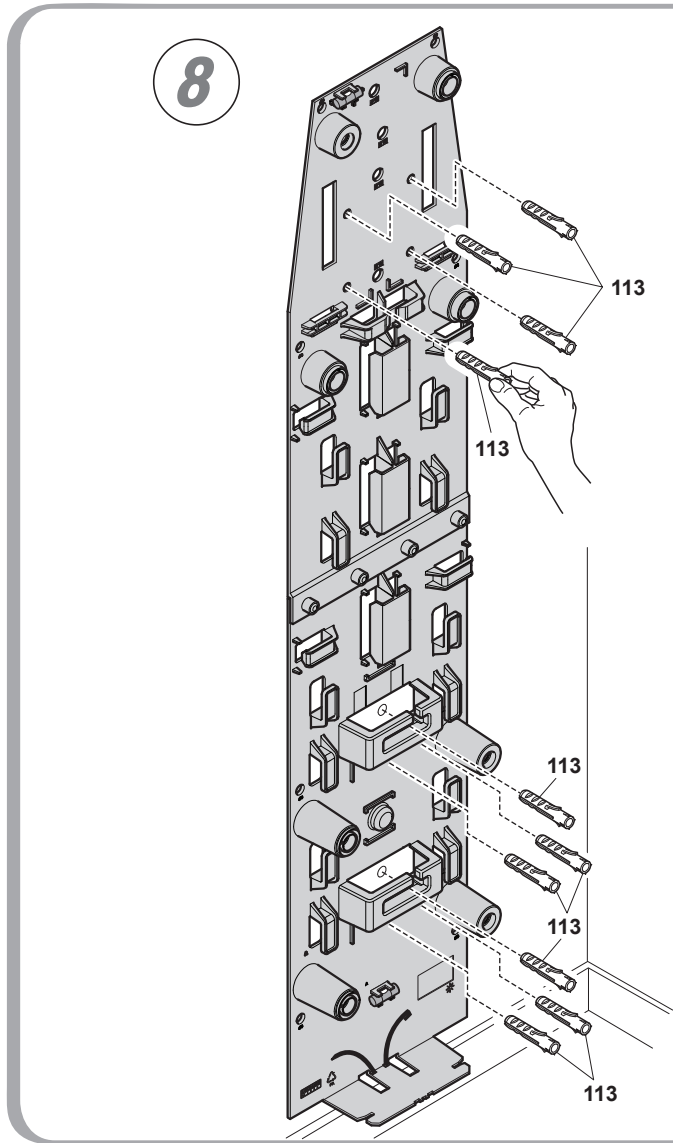
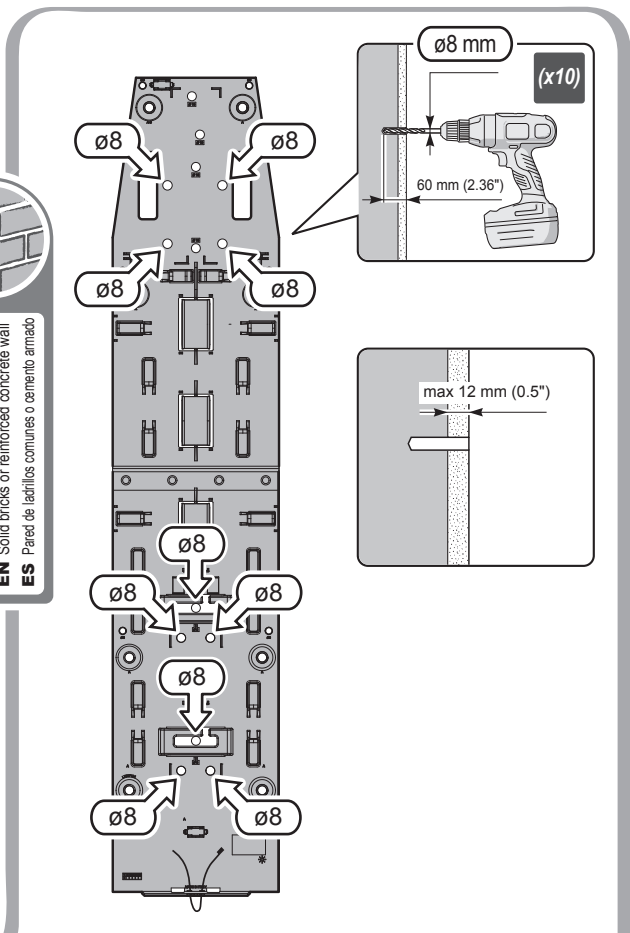
6

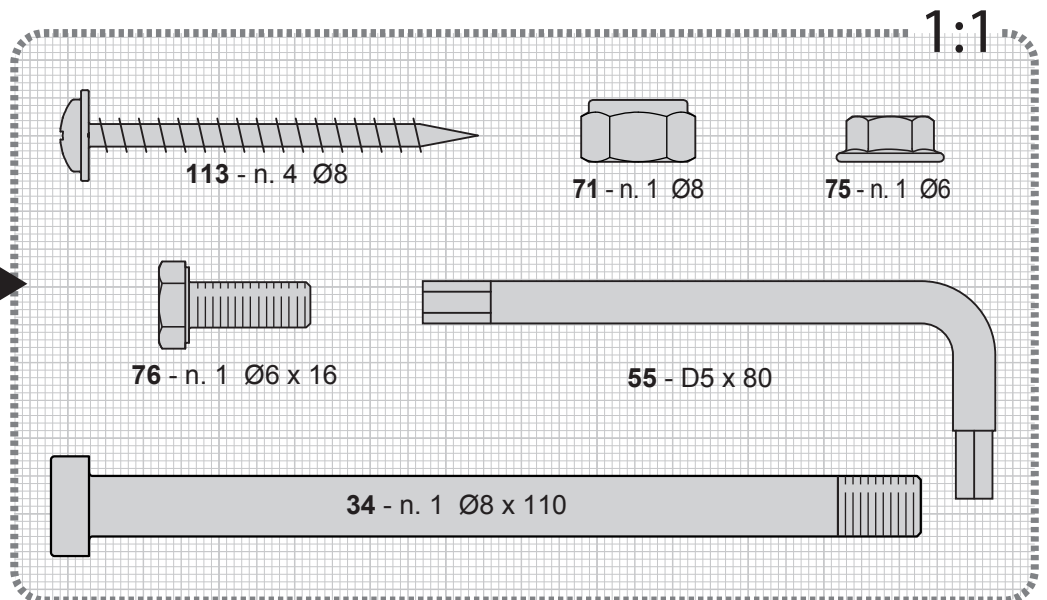
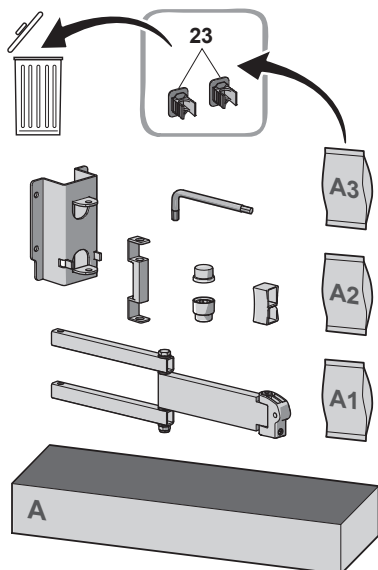
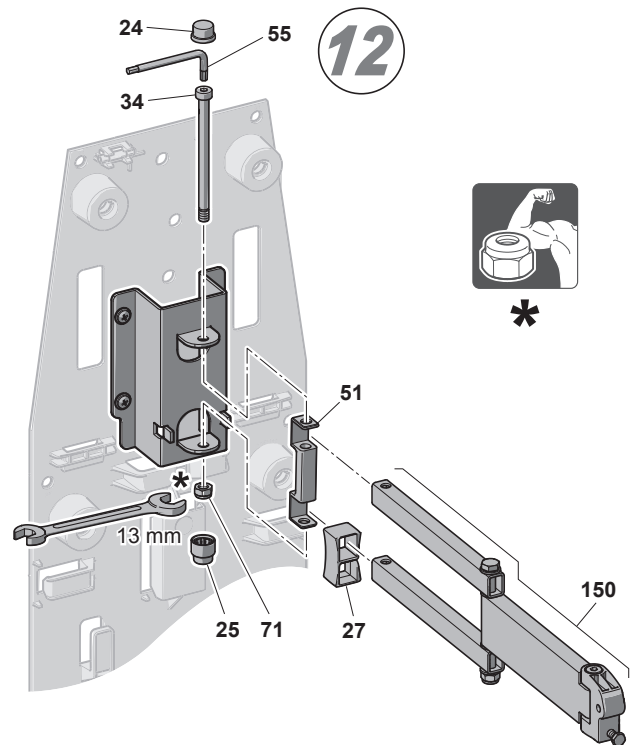
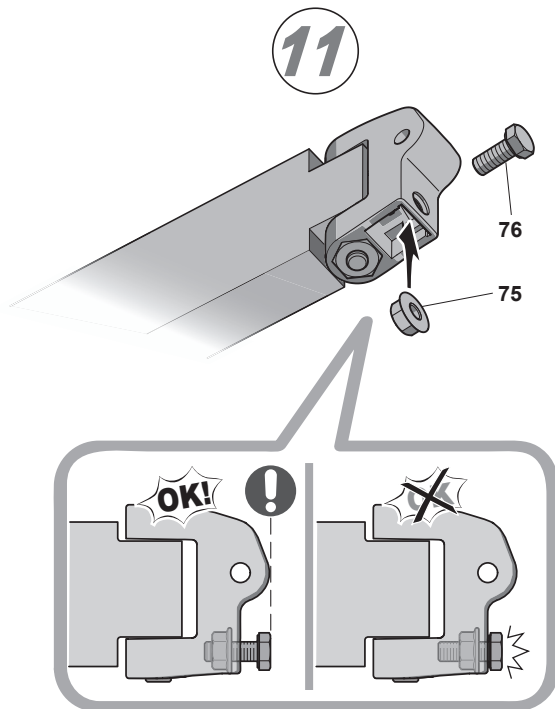
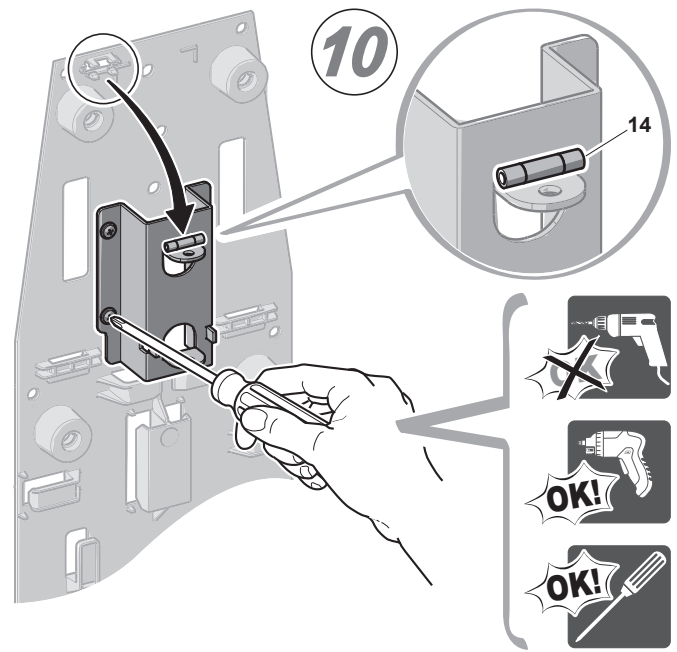
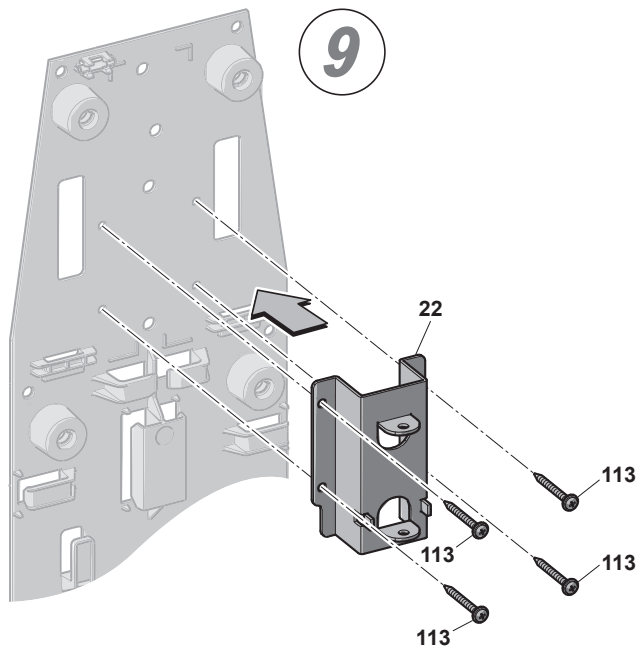


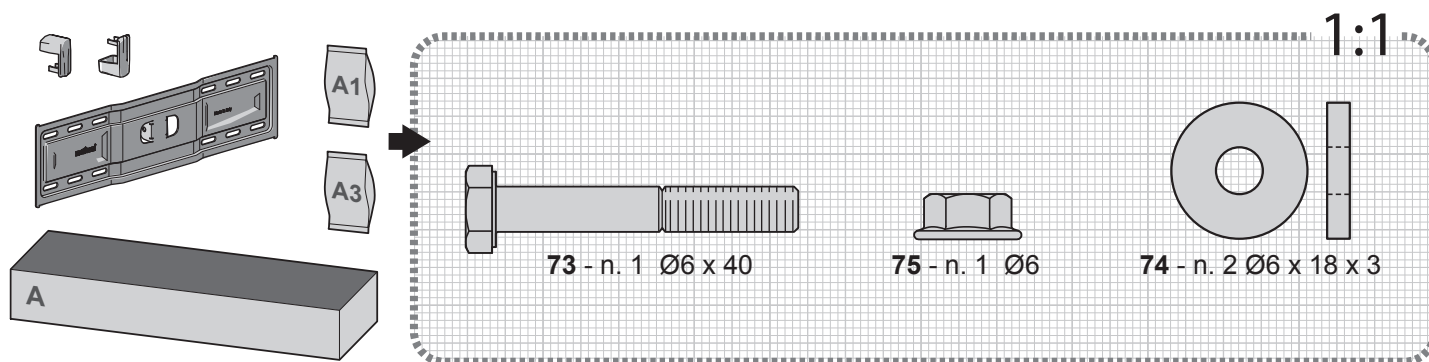
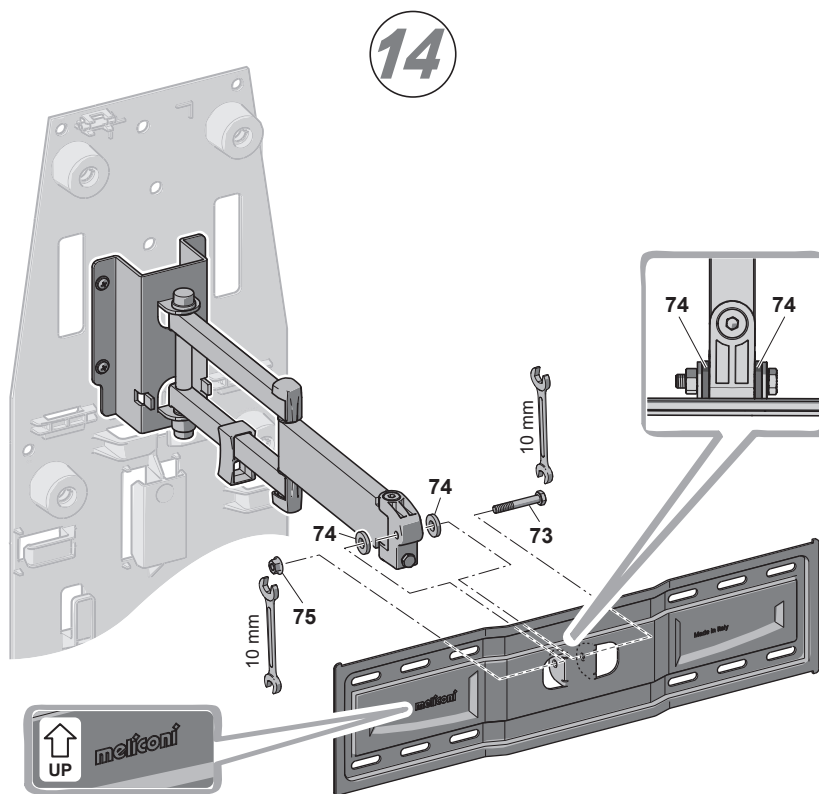
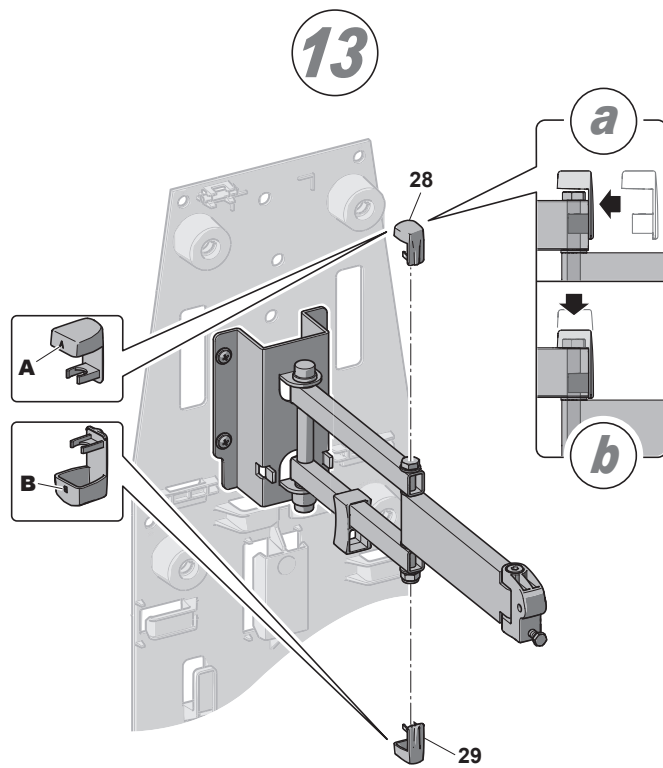


IT Cartongesso con montanti in legno
FR Plaques de plâtre avec charpente en bois
EN Plasterboard with wooden uprights
ES Placas de yeso con montantes de madera

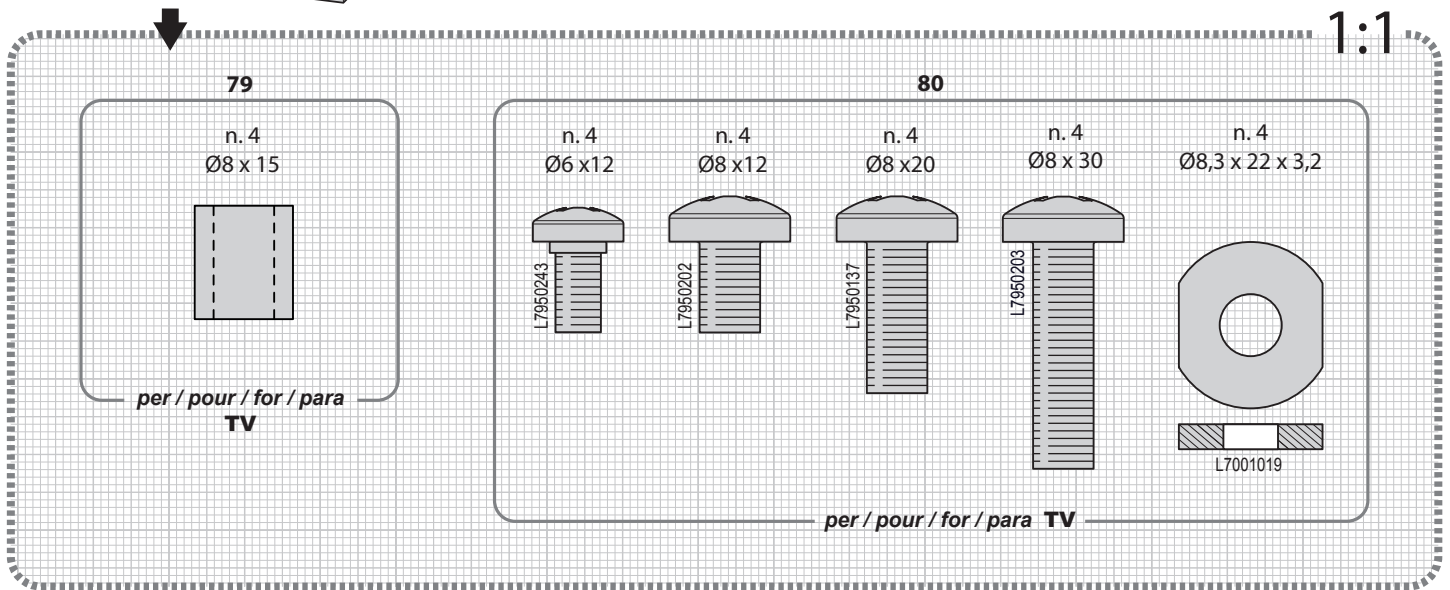
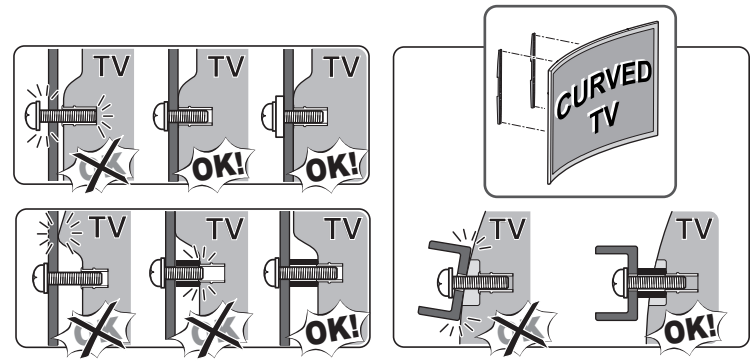
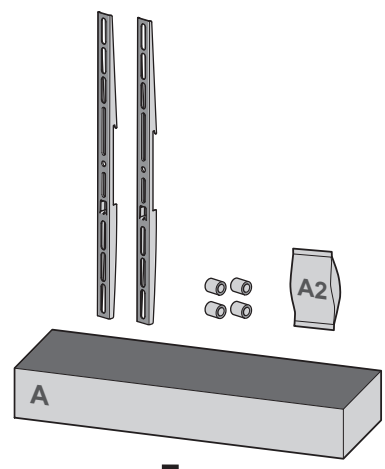
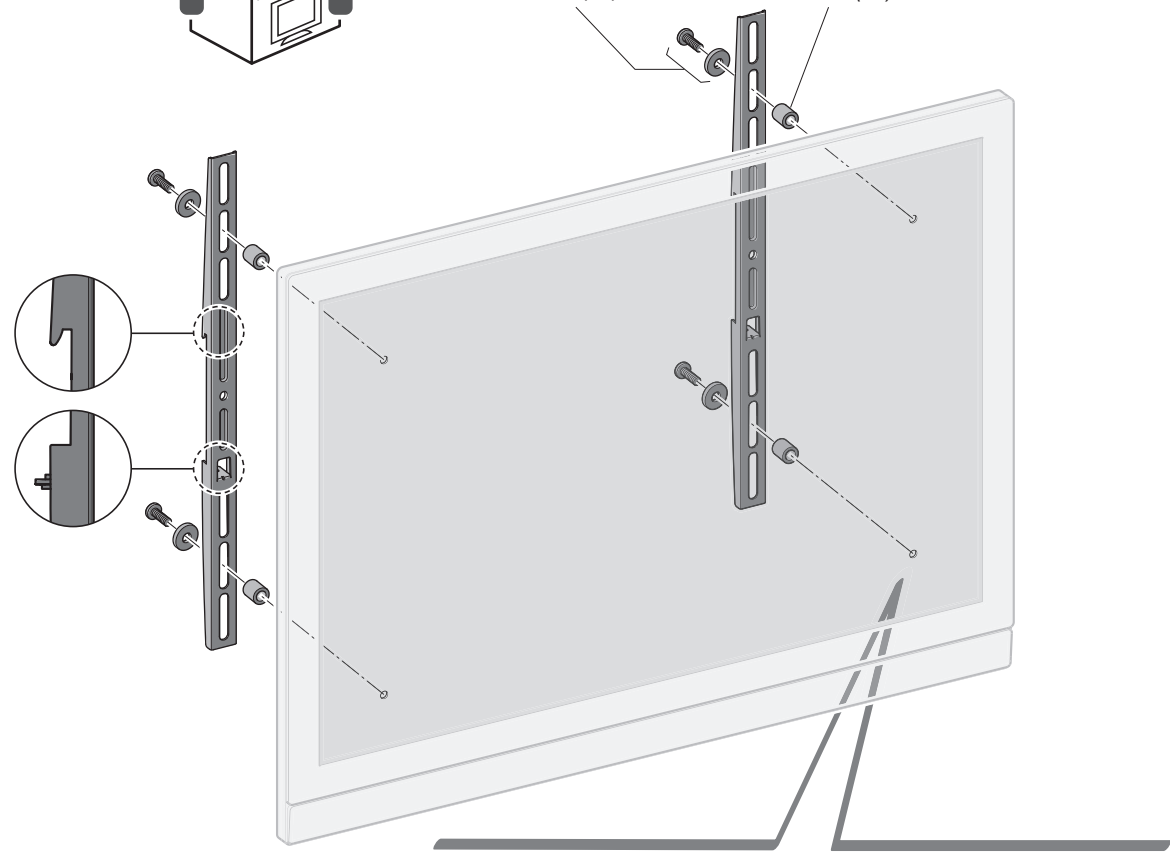
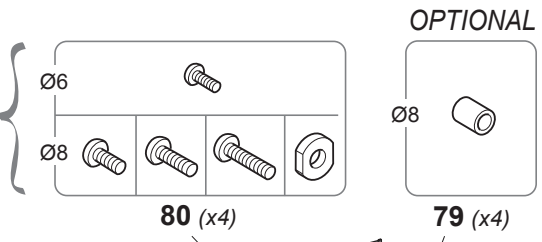
IT Muro in mattoni pieni o cemento armato
FR Mur en briques pleines ou en béton armé
EN Solid bricks or reinforced concrete wall
ES Pared de ladrillos comunes o cemento armado

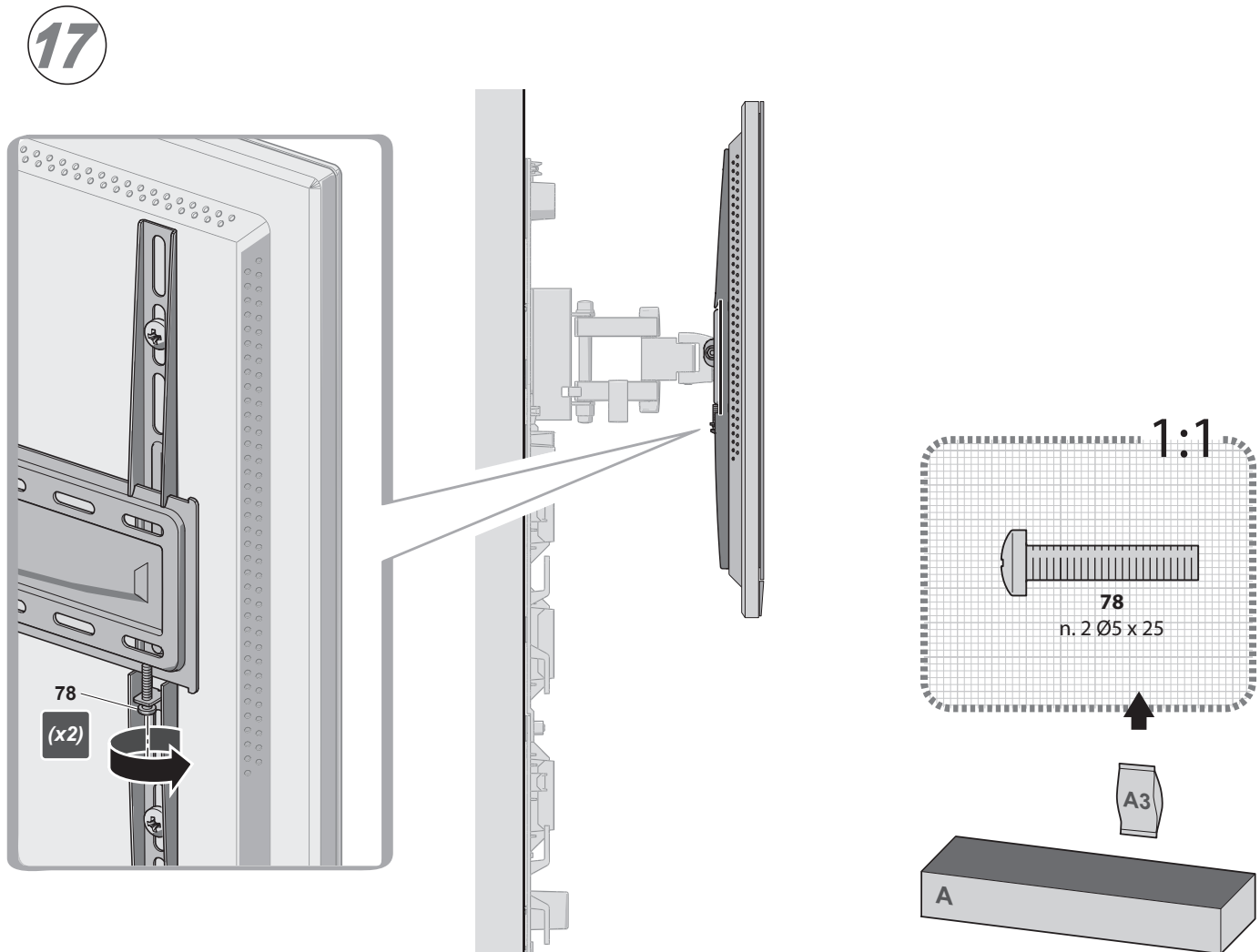
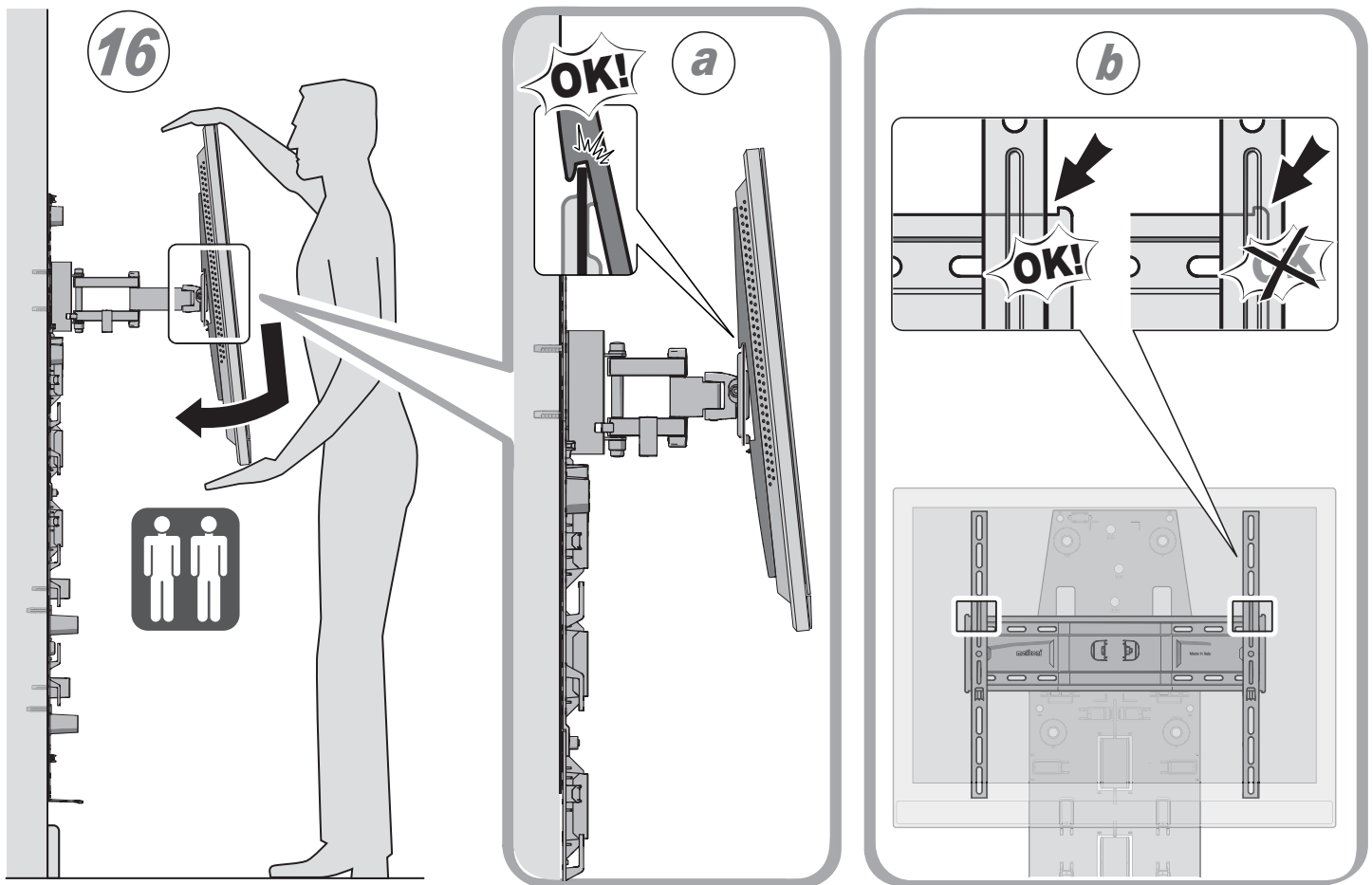


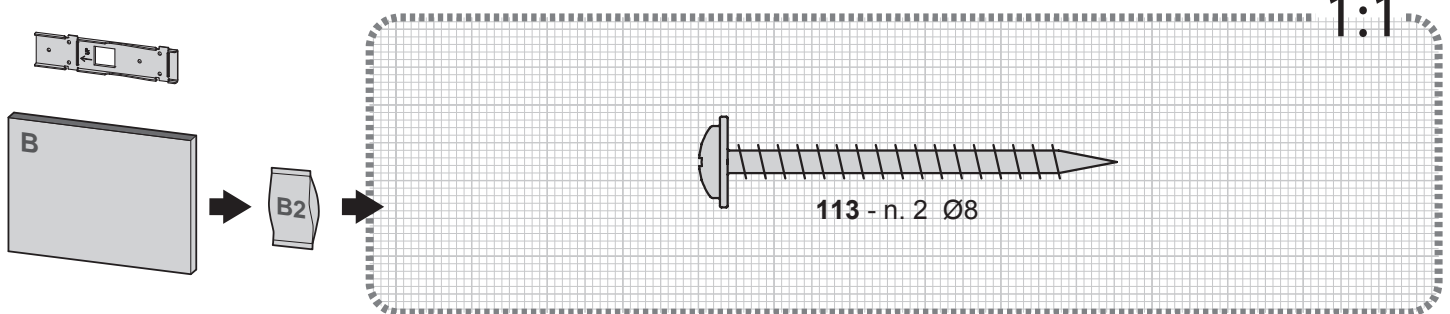
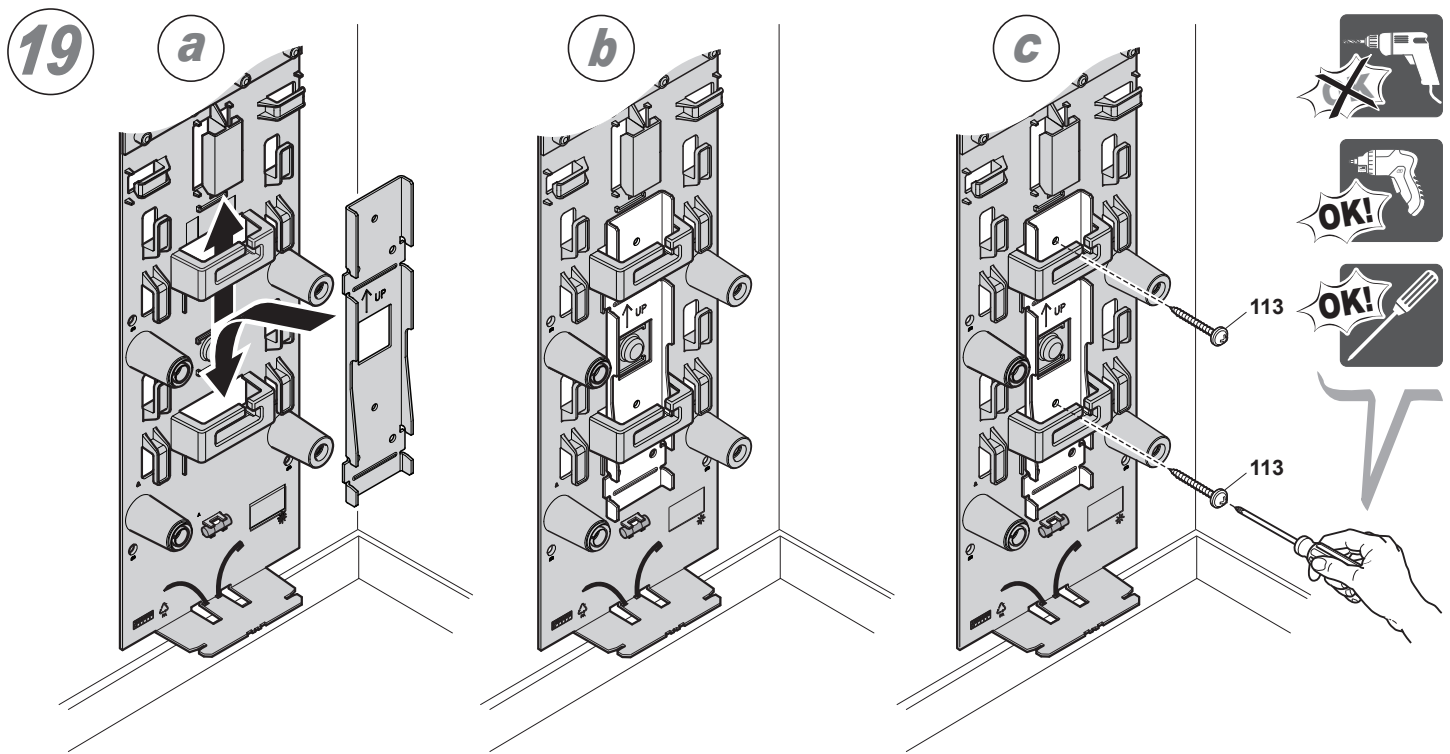
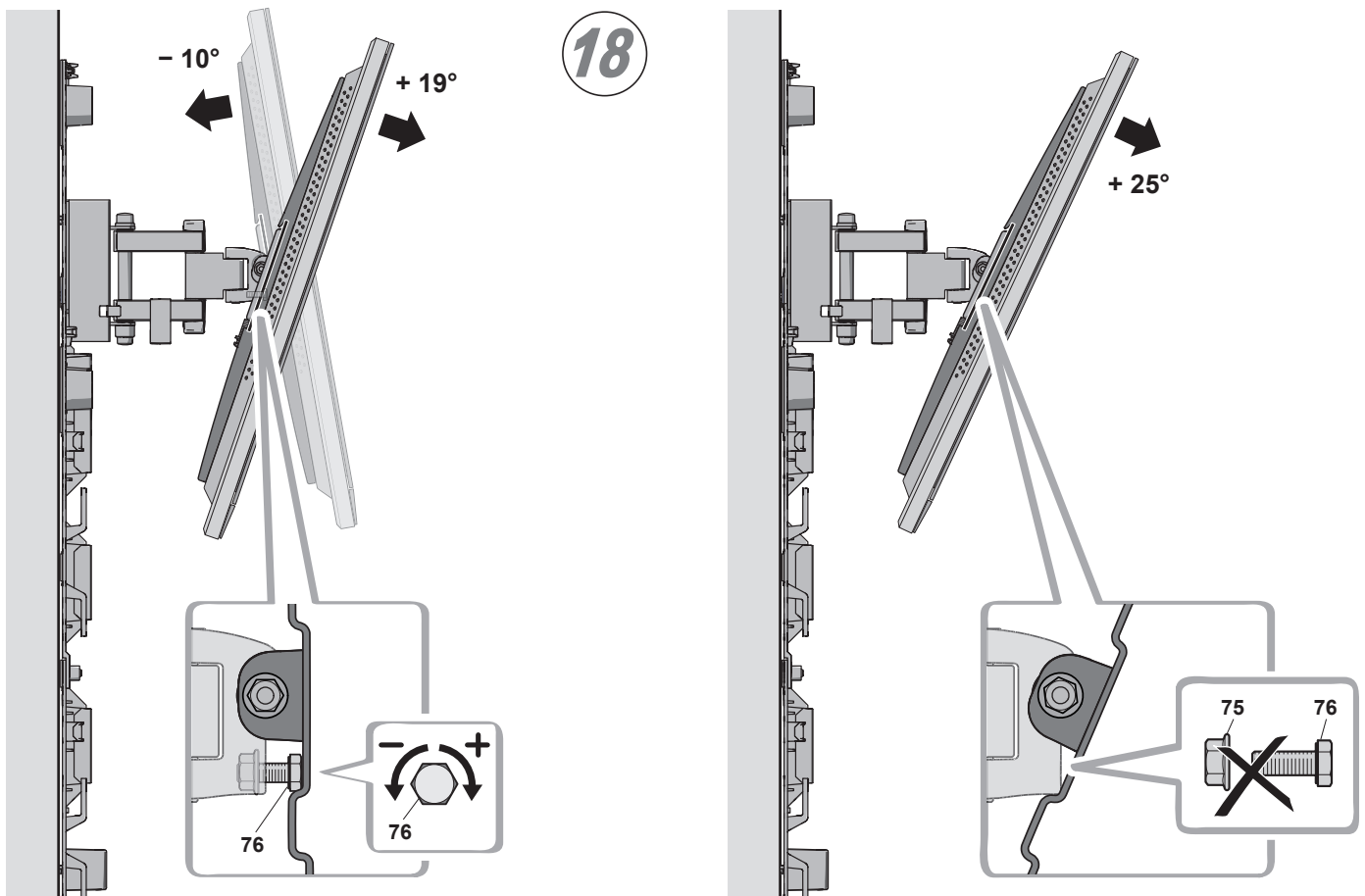




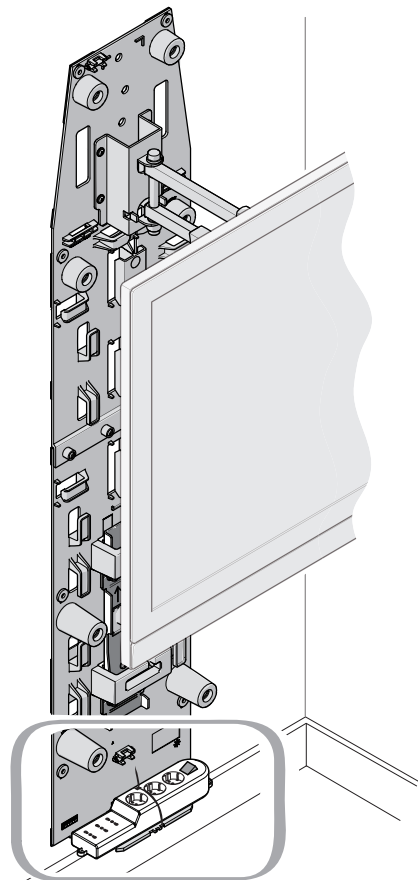
15



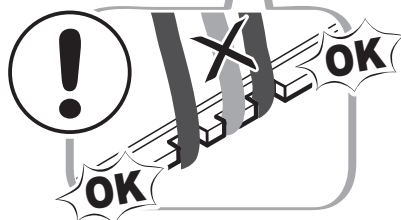
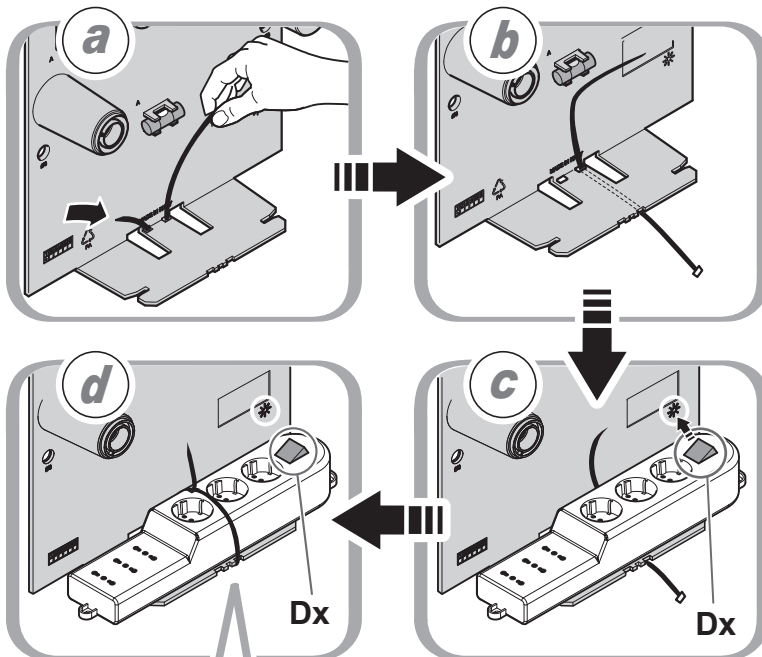


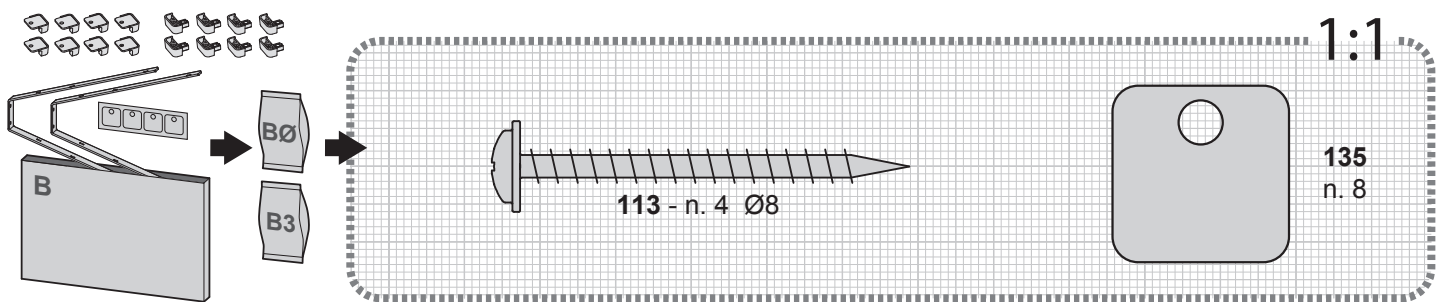
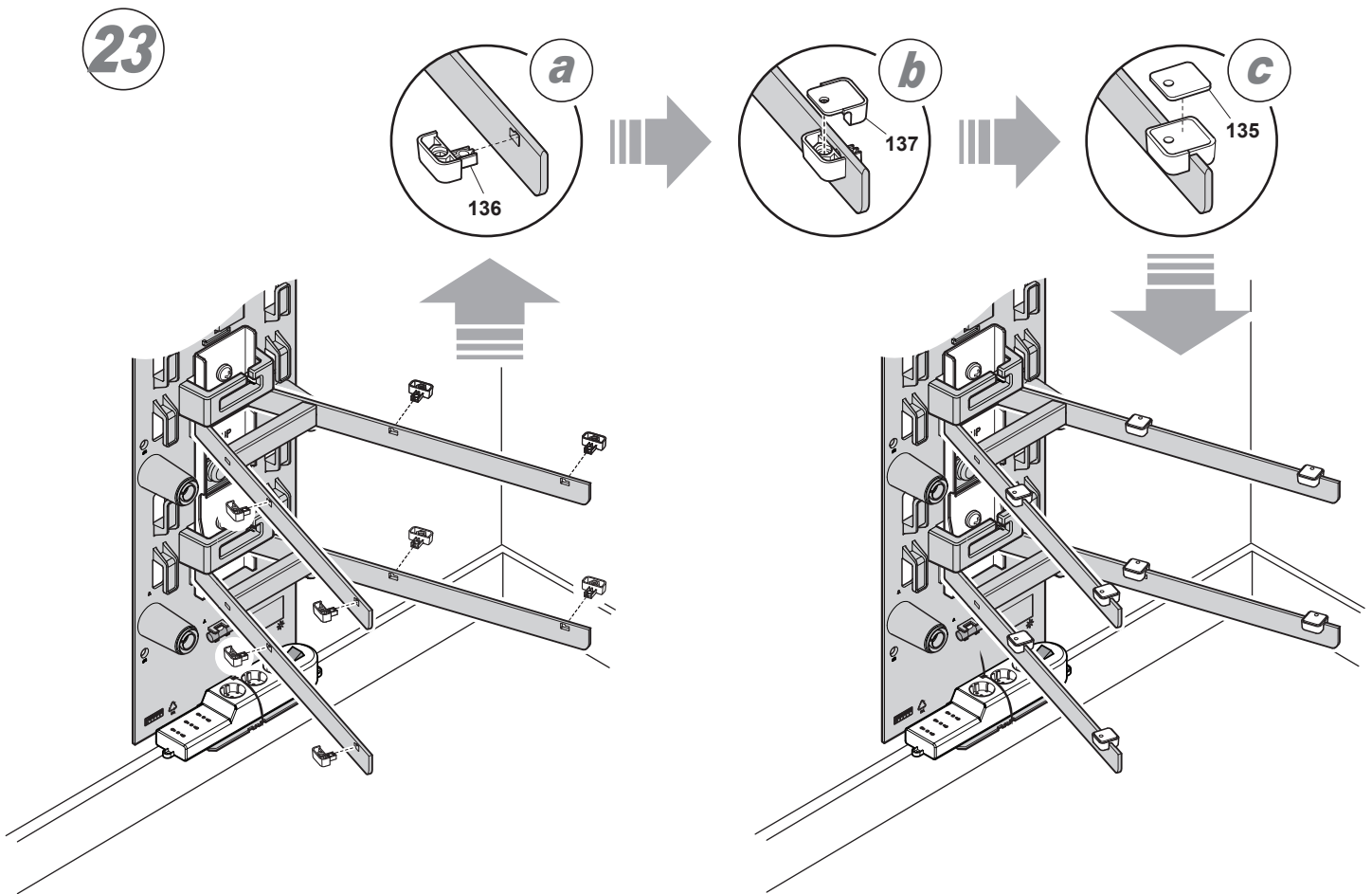
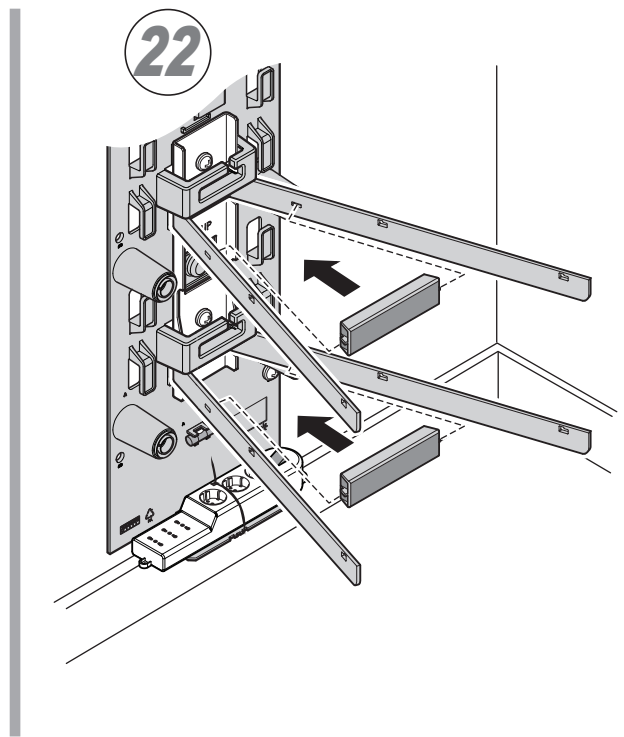
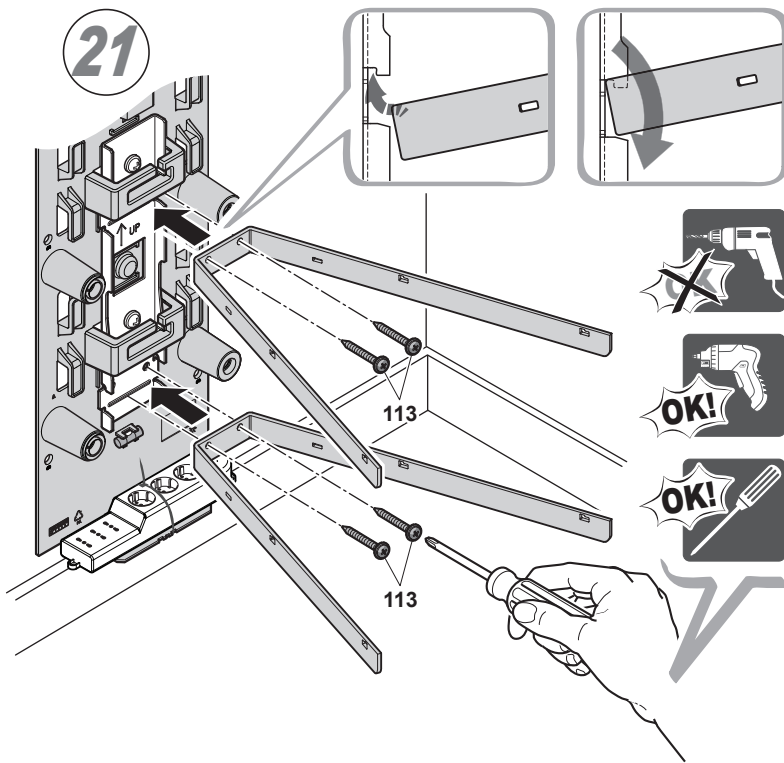


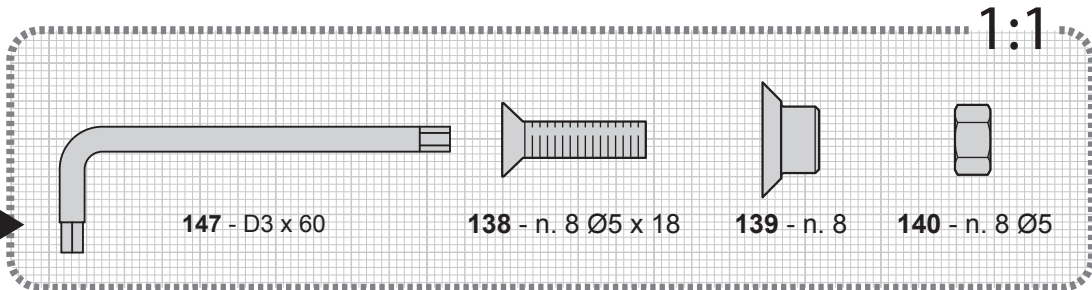
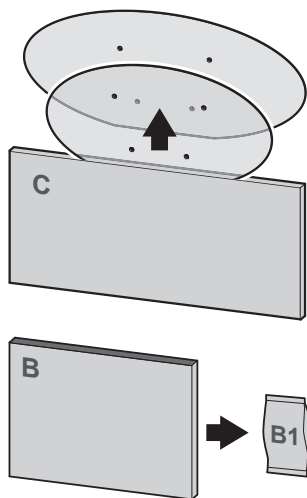
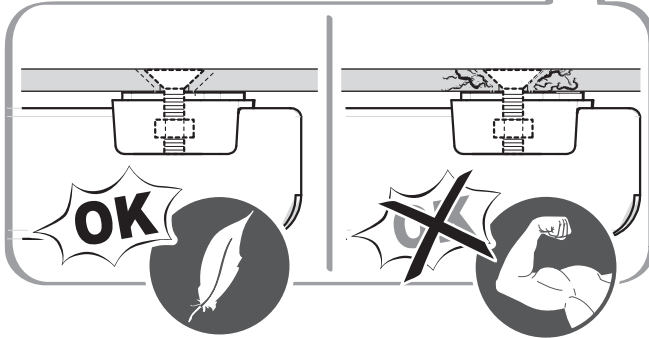
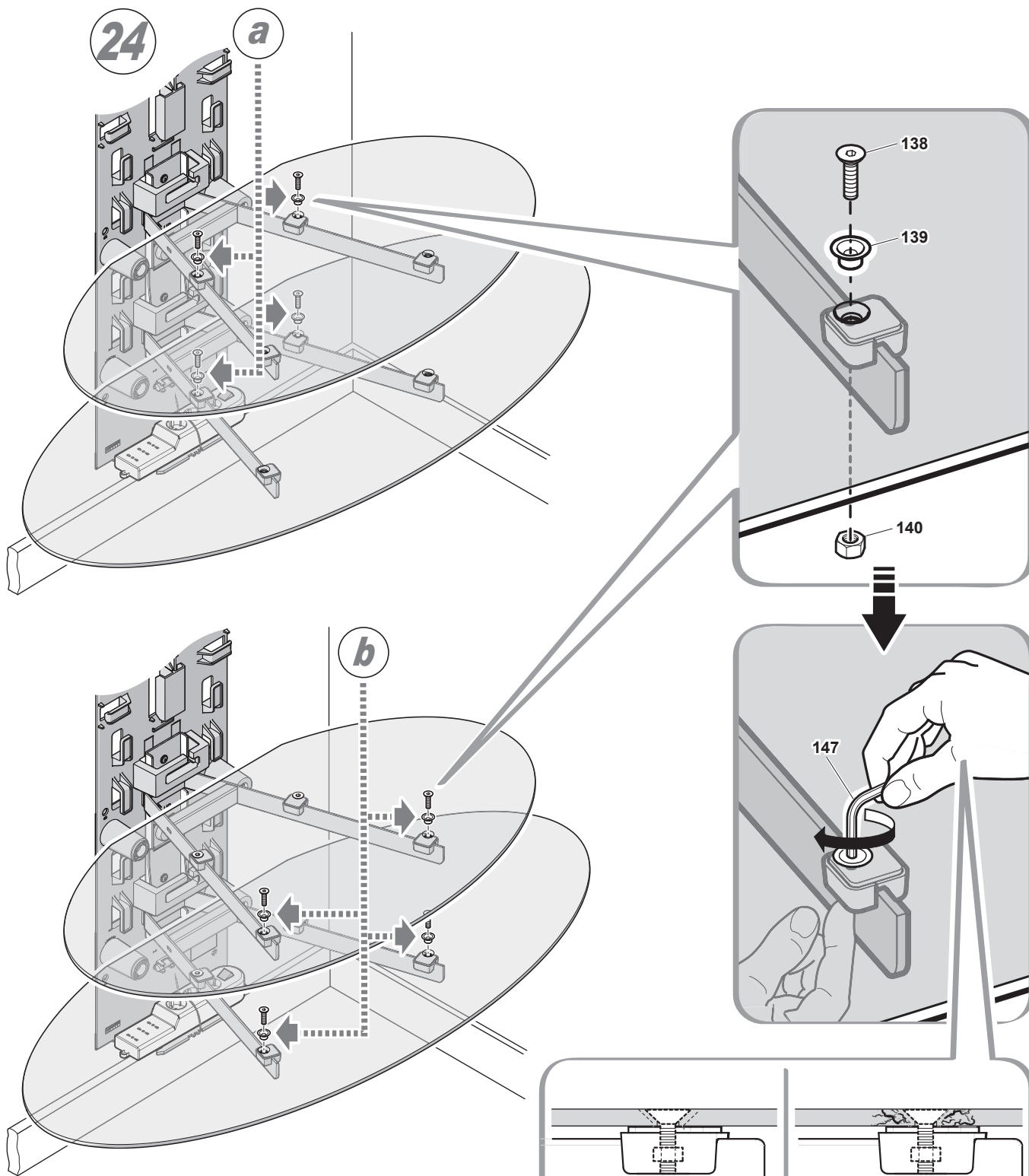
20

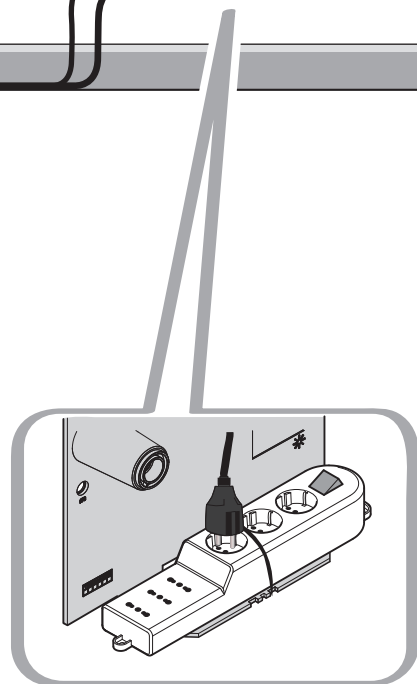
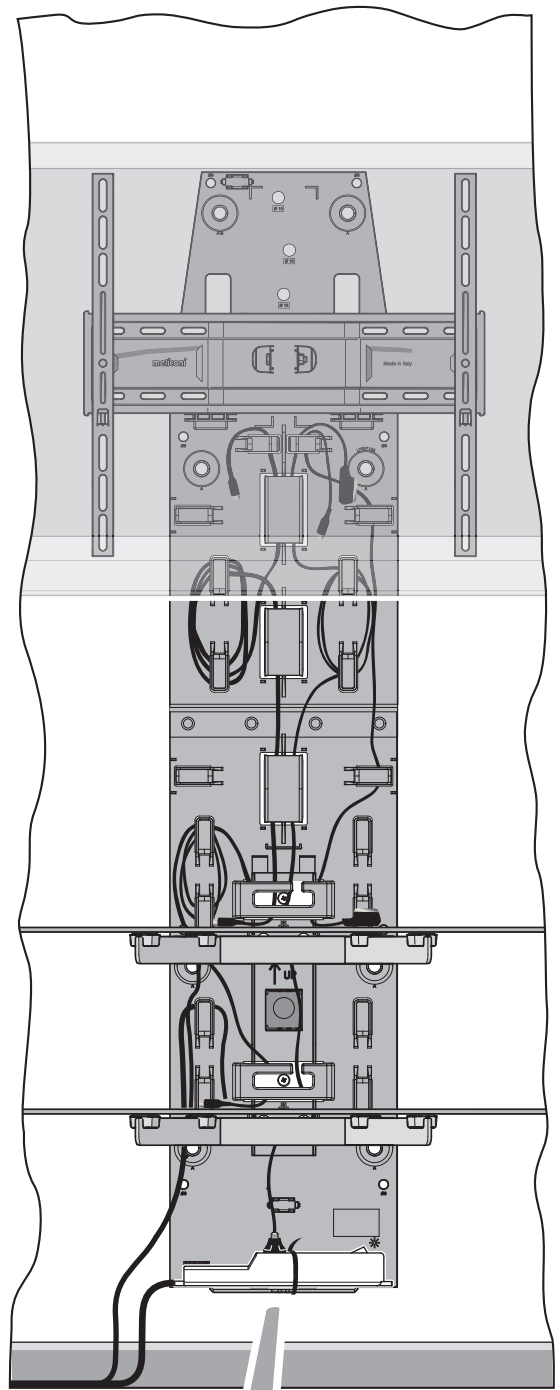
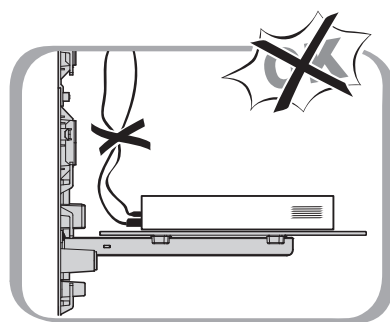
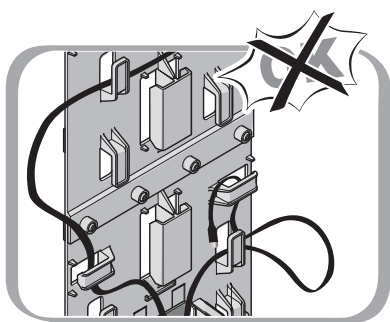
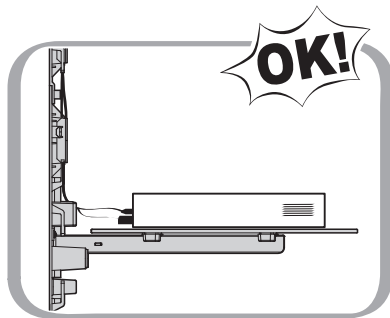
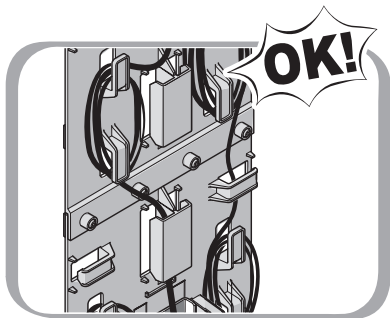
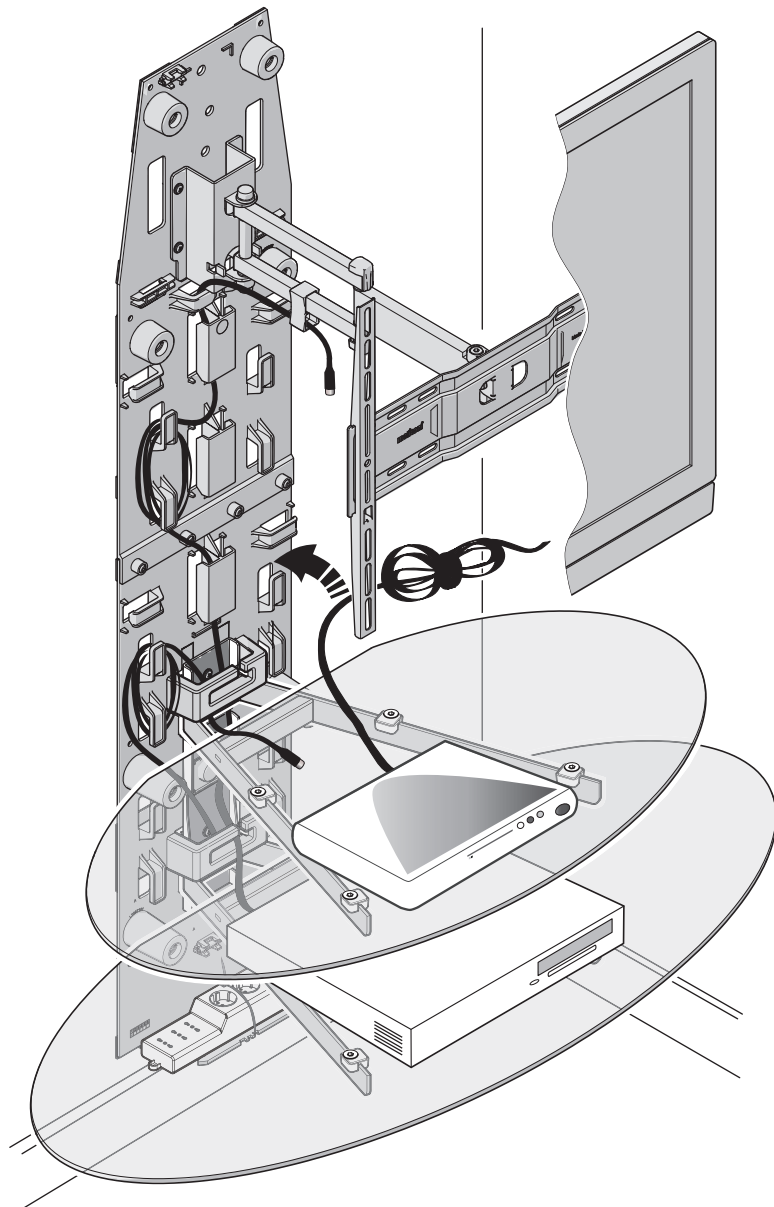


IT Non inclusa
FR Non inclus
EN Not included
ES No incluidos

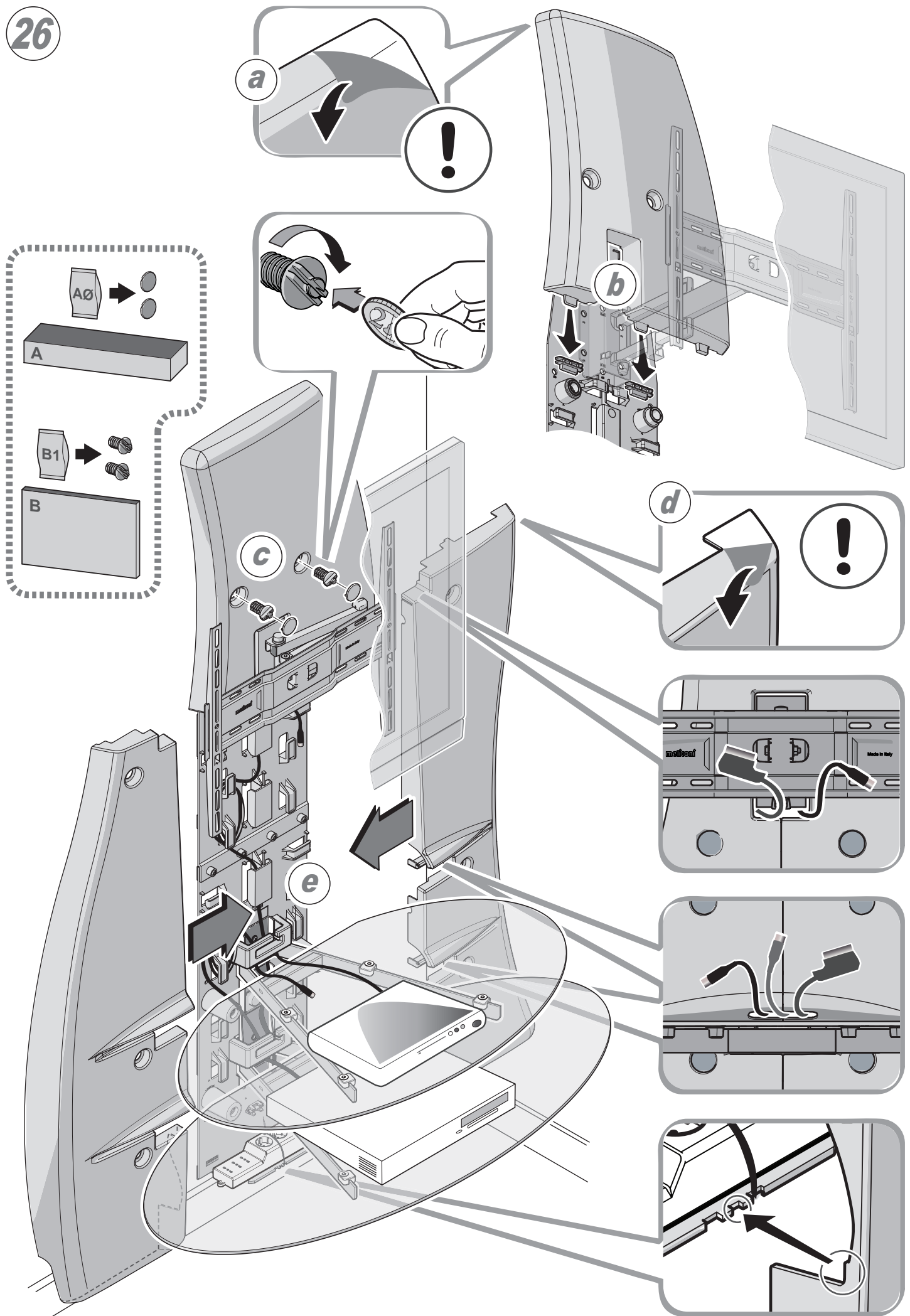








26



27

