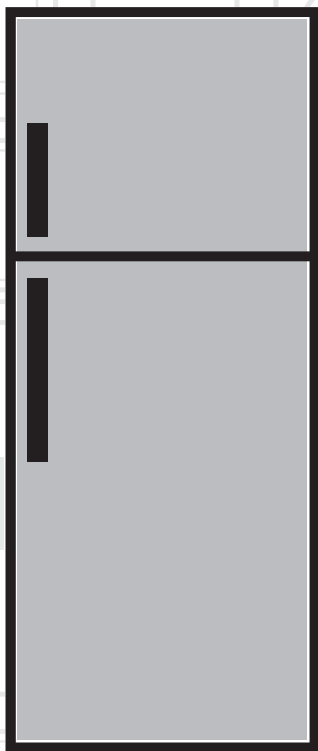


Lednice

Návod k použití



CZ |

beko

Nejprve si přečtěte tento návod!

Vážený zákazníku,

Doufáme, že výrobek, který byl vyroben v moderních závodech a kontrolován v souladu s nejpřísnějšími postupy kontroly kvality, vám zajistí účinný provoz.

Z tohoto důvodu vám doporučujeme pozorně si přečíst celý návod k výrobku, než jej použijete, a uskladněte je v dosahu pro budoucí použití.

Tento návod

- Pomůže vám s použitím spotřebiče rychle a bezpečně.
- Návod si přečtěte dříve, než produkt nainstalujete a zapnete.
- Dodržujte pokyny, zejména ty, které se týkají bezpečnosti.
- Návod uschovejte na snadno přístupném místě, možná jej budete později potřebovat.
- Kromě toho si přečtěte i další dokumenty dodané s výrobkem.
- Nezapomeňte, že tento návod může platit i pro jiné modely.

Symbole a jejich popis

Tento návod obsahuje následující symboly:

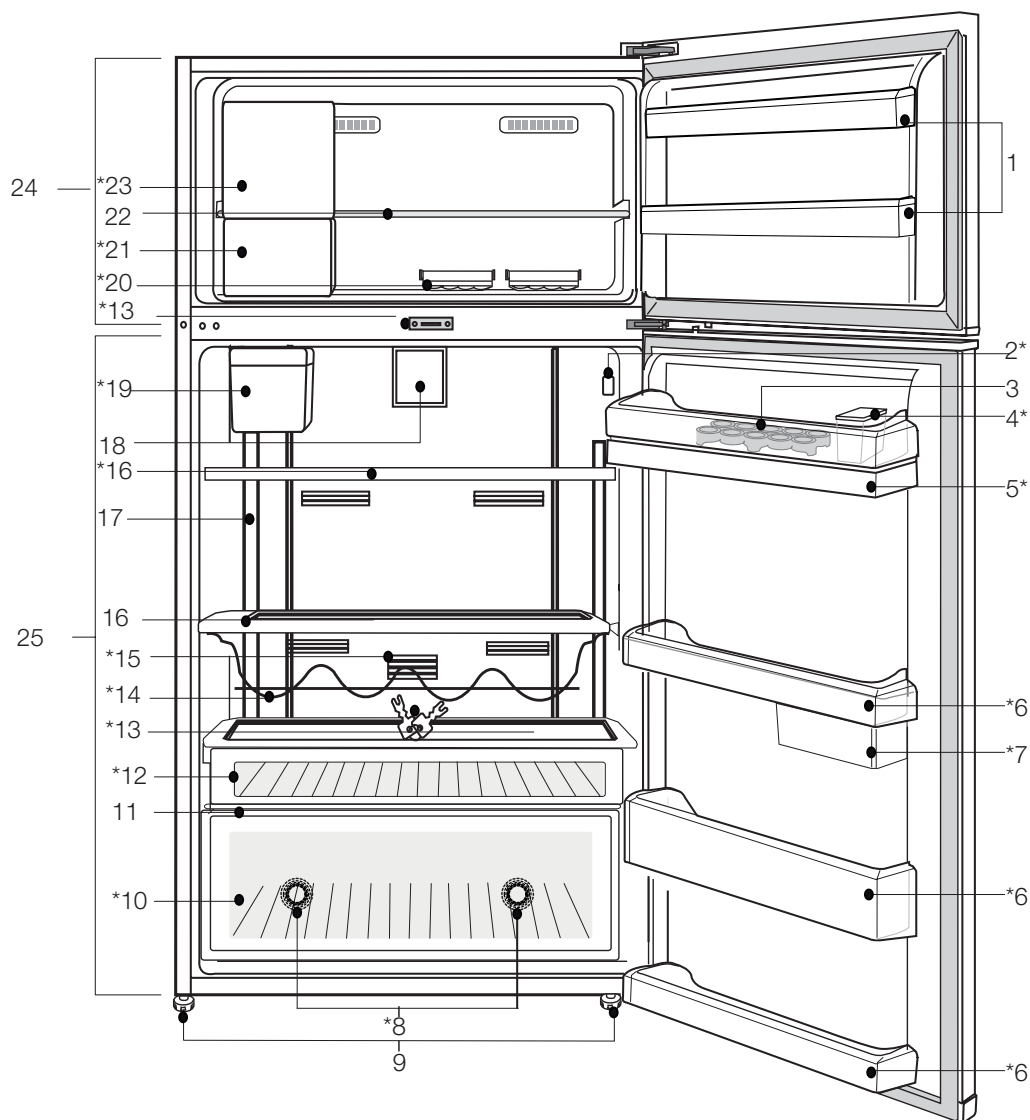
 Důležité informace nebo užitečné tipy k použití.

 Varování před nebezpečnými situacemi pro život a majetek.

 Varování na elektrické napětí.

| | | | |
|--|-----------|--|-----------|
| 1 Vaše chladnička | 3 | 5 Používání výrobku | 15 |
| 2 Důležitá bezpečnostní upozornění | 4 | Tlačítko nastavení teploty..... | 26 |
| Určené použití | 4 | Nastavení teploty v chladničce..... | 26 |
| U výrobků s dávkovačem vody; | 8 | Systém dvojího chlazení | 26 |
| Bezpečnost dětí | 9 | Doporučení pro uschování mražených potravin | 26 |
| Dodržování směrnice WEEE a o likvidaci odpadů: | 9 | Vkládání potravin | 26 |
| Dodržování směrnice RoHS:..... | 9 | Mražení čerstvých potravin | 27 |
| Informace o balení | 9 | Informace o hloubkovém mražení | 27 |
| Upozornění HC..... | 9 | Popis a čištění protizápachového filtru: | 29 |
| Postup pro úsporu energie | 9 | Prostor s nulovou teplotou..... | 29 |
| Doporučení pro prostor pro čerstvé potraviny | 10 | Nádržka na vodu | 30 |
| 3 Instalace | 11 | Modré světlo..... | 32 |
| Body ke zvážení při přepravě chladničky | 11 | Posuvná skladovací nádoba | 32 |
| Než chladničku zapnete..... | 11 | Otočná skladovací nádoba | 33 |
| Zapojení do sítě | 11 | Automat na led | 34 |
| Likvidace obalu..... | 12 | Icematic a nádoba na skladování ledu | 35 |
| Likvidace vaší staré chladničky | 12 | Výroba ledu | 36 |
| Umístění a instalace..... | 12 | Crisper s řízenou vlhkostí (vždy čerstvé potraviny)..... | 36 |
| Nastavování nožek | 13 | Zařízení na výrobu zmrzliny | 37 |
| Výměna žárovky | 13 | 6 Údržba a čištění | 39 |
| Varování na otevření dveří | 13 | Ochrana plastových ploch | 39 |
| 4 Příprava | 14 | 7 Doporučená řešení problémů | 40 |

1 Vaše chladnička



1. Poličky ve dveřích prostoru mrazničky
2. Ukazatel nastavení teploty
3. Část na vejce
4. Zásobník na vodu
5. Nádržka na vodu
6. Police dveří prostoru chladničky
7. Otočná posuvná a skladovací nádoba
8. Modré světlo
9. Nastavitelné nožky
10. Prostor pro čerstvé potraviny
11. Kryt prostoru pro čerstvé potraviny
12. Příslušenství na snídani
13. Tlačítko

14. Police na lahve
15. Filtr proti zápachu
16. Skleněné police dveří prostoru chladničky
17. Osvětlovací sklo
18. Pohon
19. Zásobník vody na výrobu ledu
20. Příhrádka na led
21. Nádoba na skladování ledu
22. Skleněná police prostoru mrazničky
23. Zařízení na výrobu zmrzliny/Prostor na rychlé mražení
24. Prostor mrazničky
25. Prostor chladničky

*volitelné

i *Volitelné: Údaje v této uživatelské příručce jsou schematické a nemusí přesně odpovídat vašemu výrobku. Pokud váš výrobek neobsahuje příslušné části, tyto informace se vztahují na ostatní modely.

2 Důležitá bezpečnostní upozornění

Prostudujte si následující informace. Nedodržení těchto informací může vést ke zraněním nebo škodám na majetku. Jinak neplatí záruka ani jiné závazky.

Doba životnosti zakoupeného zařízení je 10 let. Toto je doba pro uschování náhradních dílů nutných pro předepsaný provoz zařízení.

Určené použití

Tento výrobek je určen pro použití

- uvnitř a v uzavřených oblastech, jako jsou domy;
- v uzavřených pracovních prostředích, jako jsou obchody a kanceláře;
- v uzavřených obytných oblastech, jako jsou farmy, hotely, penziony.
- Nepoužívejte přístroj venku.

Obecná bezpečnost

- Když chcete výrobek zlikvidovat/sešrotovat, doporučujeme

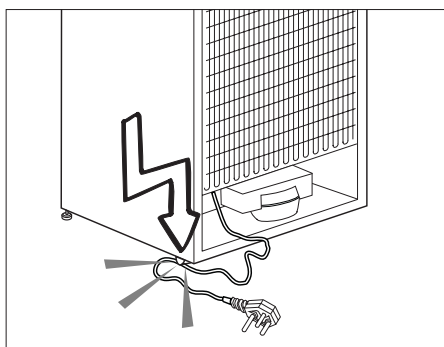
kontaktovat autorizovaný servis, kde zjistíte nezbytné informace a autorizované orgány.

- Veškeré otázky a problémy související s chladničkou vám pomůže vyřešit autorizovaný servis. Nezasahujte do chladničky a nikomu toto nedovolte bez upozornění autorizovaného servisu.
- U výrobků s prostorem mrazničky; Nejezte zmrzlinu a kostky ledu bezprostředně poté, co je vyjmete z prostoru mrazničky! (Může dojít k omrznutí úst.)
- U výrobků s prostorem mrazničky; Nevkládejte do prostoru mrazničky nápoje v lahvích a plechovkách. Jinak by mohlo dojít k jejich explozi.
- Nedotýkejte se mražených potravin rukou; mohou se vám přilepit k ruce.

- Odpojte chladničku, než ji vyčistíte nebo odmrazíte.
- Výpary a parní čisticí materiály nikdy nepoužívejte při čištění a odmrazování chladničky. V těchto případech by se totiž výpary mohly dostat do styku s elektrickými součástmi a způsobit zkrat či zásah elektrickým proudem.
- Nikdy nepoužívejte součásti na chladničce, jako je ochranná deska, jako dvířka nebo podprěru nebo schůdek.
- Nepoužívejte elektrická zařízení uvnitř chladničky.
- Nepoškozujte součásti, kde obíhá chladicí médium, vrtáním nebo řezáním. Chladicí médium by mohlo vytéct v místech porušení plynových kanálů výparníku, prodlouženích trubek nebo povrchových vrstev a způsobit podráždění kůže a zranění očí.
- Nezakrývejte a neblokuje větrací otvory na chladničce žádným materiálem.
- Elektrické spotřebiče musejí opravovat jen autorizované osoby. Opravy provedené nekompetentními osobami mohou vést k ohrožení uživatele.
- V případě poruchy nebo při údržbě či opravách odpojte napájení chladničky buď vypnutím příslušné pojistky nebo odpojením spotřebiče.
- Netahejte za kabel – tahejte za zástrčku.
- Ujistěte se, že nápoje s vysokým obsahem alkoholu jsou bezpečně uzavřené a umístěné kolmo .
- Nikdy neskladujte nádoby s hořlavými spreji a výbušnými látkami v chladničce.
- Nepoužívejte mechanické nástroje nebo jiné prostředky k urychlení procesu odmrazení s výjimkou těch, které doporučuje výrobce.

- Tento výrobek by neměly používat osoby s tělesnými, smyslovými nebo duševními poruchami či nezkušené nebo nepoučené osoby (včetně dětí), pokud jsou bez dohledu osoby, která bude odpovídat za jejich bezpečnost nebo která jim poskytne náležité školení k používání výrobku
- Nepoužívejte poškozenou chladničku. V případě jakýchkoli pochybností kontaktujte servisního zástupce.
- Elektrická bezpečnost chladničky je zaručena pouze tehdy, pokud systém uzemnění ve vašem domě splňuje příslušné normy.
- Vystavení výrobku dešti, sněhu, slunci a větru je nebezpečné z hlediska elektrické bezpečnosti.
- Pokud dojde k poškození napájecího kabelu, kontaktujte autorizovaný servis.
- Během instalace nikdy nezapojujte chladničku k zásuvce. Jinak může dojít k ohrožení zdraví s následkem smrti.
- Tato chladnička je určena jen k uchovávání potravin. Neměla by být používána k žádnému jinému účelu.
- Štítek s technickými parametry se nachází na levé stěně uvnitř chladničky.
- Nikdy nepřipojujte chladničku k systémům pro úsporu elektřiny; mohly by chladničku poškodit.
- Pokud se na chladničce rozsvítí modré světlo, nedívejte se do něj nezakrytými očima nebo bez ochranných pomůcek příliš dlouho.
- U manuálně ovládaných chladniček počkejte nejméně 5 minut, než chladničku po výpadku energie znovu spustíte.
- Tento návod k použití předejte novému majiteli v případě prodeje výrobku.

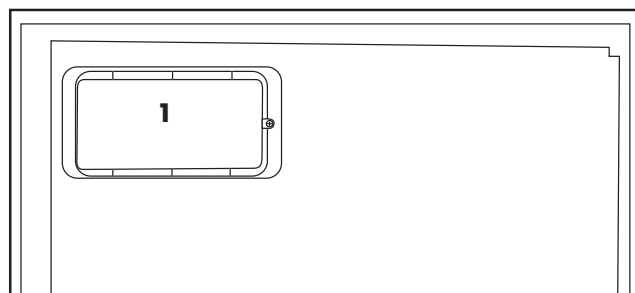
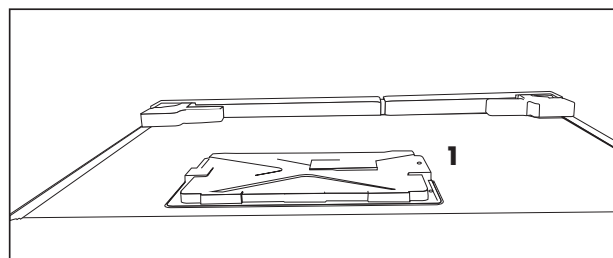
- Při přepravě chladničky nepoškozujte napájecí kabel. Ohnutím kabelu může dojít k požáru. Na napájecí kabel nikdy nestavte těžké předměty. Nedotýkejte se zástrčky mokřýma rukama při zapojování výrobku.



- Nezapojujte chladničku, pokud je zásuvka uvolněna.
- Nestříkejte vodu přímo na vnitřní či vnější části výrobku z bezpečnostních důvodů.
- Do blízkosti chladničky nestříkejte látky s hořlavými plyny, jako je propan, aby nedošlo k požáru a výbuchu.
- Na horní stranu chladničky nikdy nestavte nádoby naplněné vodou, jinak by mohlo dojít k zásahu elektrickým proudem nebo k požáru.
- Do chladničky nekládejte přílišná množství potravin. Při přeplnění mohou potraviny spadnout dolů a poranit vás a poškodit chladničku při otevření dveří. Na horní stranu chladničky nic nestavte; tyto předměty by jinak mohly spadnout, až otevřete nebo zavřete dvířka chladničky.
- Jelikož vakcíny, léky citlivé na teplo a vědecké materiály atd. vyžadují přesnou teplotu, neskladujte je tedy v této chladničce.
- Pokud chladničku delší dobu nebudete používat, odpojte ji. Možný problém napájecího kabelu by mohl způsobit požár.
- Konec zástrčky pravidelně čistěte; jinak by mohl způsobit požár.
- Konec zástrčky pravidelně čistěte suchým hadříkem; jinak by mohl způsobit požár.
- Chladničku se může pohybovat, pokud její nožky nejsou řádně upevněny na podlaze.

Správným nastavením nožek na podlaze předejdete pohybu chladničky.

- Při přenášení chladničky ji nedržte za kliku dvířek. Jinak by se mohla odlomit.
- Když musíte postavit tento výrobek vedle jiné chladničky nebo mrazničky, vzdálenost mezi zařízeními by měla být nejméně 8 cm. Jinak by mohlo dojít k provlhnutí sousedních stěn.
- Nikdy nepoužívejte výrobek, pokud část nacházející se na horní nebo zadní straně výrobku s elektronickou deskou s plošným spojem uvnitř je otevřená (krycí deska elektronických plošných spojů) (1).



U výrobků s dávkovačem vody;

- Tlak pro přívod studené vody musí být maximálně 90 psi (6,2 bar). Pokud je váš tlak vody vyšší než 80 psi (5,5 bar), použijte ve vaší síti ventil na omezování tlaku. Pokud nevíte, jak zkontrolovat tlak vody, požádejte o pomoc profesionálního instalatéra.
- Pokud při instalaci existuje riziko vodního rázu, vždy použijte preventivně zařízení proti vodnímu rázu. Pokud jste si není jistý, zda ve Vaší síti je efekt vodního rázu, poradte

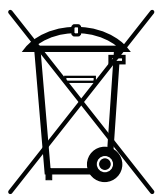
se s profesionálním instalátérem.

- Neinstalujte na přívodu pro teplou vodu. Provedte nezbytná opatření proti riziku zamrznutí hadic. Provozní interval teplota vody musí být mezi minimálně 33 ° F (0,6 ° C) a maximálně 100 ° F (38 ° C).
- Používejte jen pitnou vodu.

Bezpečnost dětí

- Pokud mají dvířka zámek, měli byste skladovat klíč mimo dosah dětí.
- Děti je nutno kontrolovat, aby nezasahovaly do součástí výrobku.

Dodržování směrnice WEEE a o likvidaci odpadů:



Tento produkt splňuje směrnici EU WEEE (2012/19/EU). Tento výrobek nese symbol pro třídění, platný pro elektrický a elektronický odpad (WEEE).

Tento produkt byl vyroben z vysoce kvalitních součástí a materiálů, které lze znovu použít a které jsou vhodné pro recyklaci. Produkt na konci životnosti nevyhazujte do běžného domácího odpadu. Odveďte ho do sběrného místa pro recyklaci elektrických a elektronických zařízení. Informace o těchto sběrných místech získáte na místních úřadech.

Dodržování směrnice RoHS:

Produkt, který jste zakoupili splňuje směrnici EU RoHS (2011/65/EU). Neobsahuje žádné škodlivé ani zakázané materiály, které jsou směrnicí zakázané.

Informace o balení

Balící materiály jsou vyrobeny z recyklovatelných materiálů v souladu s našimi národními směrnicemi na ochranu životního prostředí. Balící materiály nevyhazujte do domácího nebo jiného odpadu. Odveďte je na sběrné místo balícího materiálu, které má pověření místních orgánů.

Upozornění HC

Pokud chladicí systém vašeho výrobku obsahuje R600a:

Tento plyn je hořlavina. Dávejte tedy pozor, abyste nepoškodili systém chlazení a potrubí během použití a přepravy. V případě poškození udržujte výrobek mimo potenciální zdroje hoření, které mohou způsobit vznícení výrobku, a vyvětrejte místnost, v níž je přístroj umístěn.

Ignorujte toto upozornění, pokud chladicí systém vašeho výrobku obsahuje R134a.

Typ plynu použitý ve výrobku je uveden na typovém štítku na levé stěně uvnitř chladničky.

Výrobek nikdy nevhazujte do ohně.

Postup pro úsporu energie

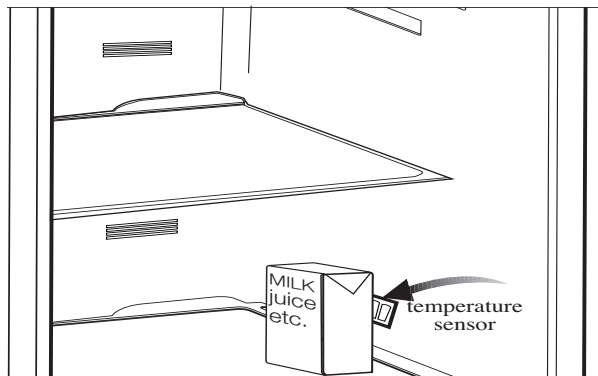
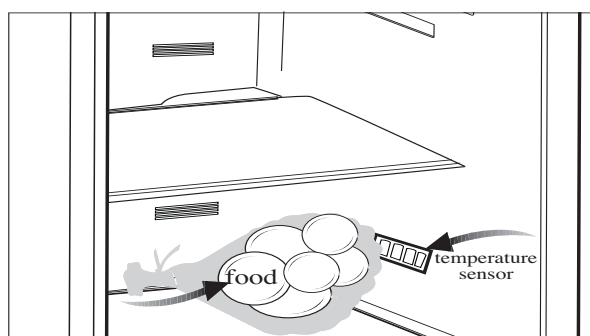
- Nenechávejte dvířka chladničky otevřená delší dobu.
- Nevkládejte do chladničky horké potraviny nebo nápoje.
- Nepřepíňujte chladničku, abyste nebránili oběhu vzduchu uvnitř.
- Neinstalujte chladničku na přímé sluneční světlo nebo do blízkosti tepelných spotřebičů, jako je trouba, myčka nebo radiátor.

- Dávejte pozor, abyste nechávali potraviny v uzavřených nádobách.
- U výrobků s prostorem mrazničky; Maximální množství potravin v mrazničce můžete uskladnit, pokud vyjmete polici nebo zásuvku mrazničky. Hodnota spotřeby energie udaná pro vaši chladničku byla stanovena při vyjmuté polici nebo zásuvce mrazničky a při maximální náplni. Nehrozí riziko při používání police nebo zásuvky podle tvarů a rozměrů potravin, které chcete mrazit.
- Rozmrazování zmražených potravin v prostoru chladničky zajistí úsporu energie a zachová kvalitu potravin.

Doporučení pro prostor pro čerstvé potraviny

* VOLITELNÉ

- Zamezte jakémukoli kontaktu potravin se senzorem teploty v prostoru pro čerstvé potraviny. Z důvodu zajištění ideální skladovací teploty v prostoru pro čerstvé potraviny nesmí být senzor blokován potravinami.
- Nevkládejte do spotřebiče horké potraviny.



3 Instalace

! Nezapomeňte, že výrobce neodpovídá za nedodržení informací uvedených v návodu k použití.

Body ke zvážení při přepravě chladničky

1. Chladničku je nutno vyprázdnit a vyčistit před jakoukoli přepravou.
2. Police, příslušenství, prostor pro čerstvé potraviny atd. v chladničku je nutno řádně upoutat lepicí páskou, aby nedocházelo k vibracím.
3. Obaly je nutno upevnit silnými páskami a lany a je nutno dodržovat pravidla pro přepravu vytištěná na obalu.

Nezapomeňte...

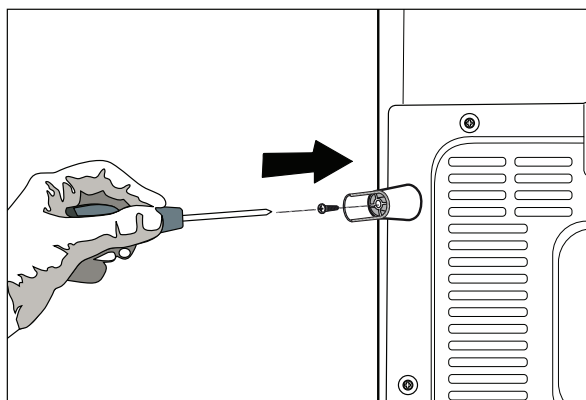
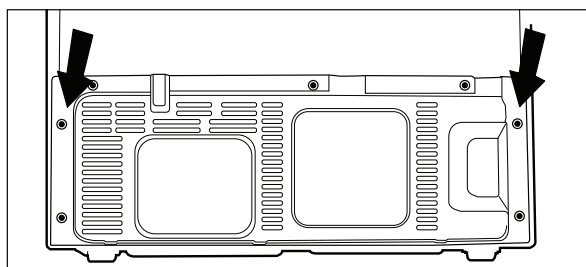
Každý recyklovaný materiál je nezbytný zdroj pro přírodu a naše národní zdroje.

Pokud chcete přispět k recyklaci obalových materiálů, další informace získáte od orgánů ochrany životního prostředí nebo místních úřadů.

Než chladničku zapnete

Než začnete používat chladničku, zkontrolujte následující:

1. Je vnitřek chladničky suchý a může za ní volně obíhat vzduch?
2. Oba plastové klíny nainstalujte podle obrázku. Plastové klíny zajistí potřebnou vzdálenost mezi vaší chladničkou a zdí, aby se zajistilo proudění vzduchu. (Uvedený obrázek je jen příklad a neshoduje se přesně s vaším výrobkem.)
3. Vyčistěte vnitřek chladničky podle kapitoly „Údržba a čištění“.
4. Zapojte chladničku do sítě. Po otevření dvířek se rozsvítí vnitřní osvětlení prostoru chladničky.




5. Uslyšíte hluk při startování kompresoru. Kapalina a plyn v chladicí soustavě mohou také vydávat zvuky, i když kompresor neběží, což je poměrně normální.
6. Přední kraje chladničky mohou být teplé. Je to zcela normální. Tyto oblasti mají být teplé, aby nedocházelo ke kondenzaci.

Zapojení do sítě

Připojte výrobek k uzemněné zásuvce, která je chráněna pojistkou vhodné kapacity. Důležité:

- Spojení musí být v souladu s národními předpisy.
 - Napájecí kabel musí být po instalaci snadno dostupný.
 - Specifikované napětí musí být rovné napětí v síti.
 - K připojení nepoužívejte prodlužovací kabely a vícecestné zásuvky.
- !** Poškozený napájecí kabel musí vyměnit kvalifikovaný elektrikář.

 Výrobek nesmíte používat, dokud není opraven! Hrozí riziko zásahu elektrickým proudem!

Likvidace obalu

Obalové materiály mohou být pro děti nebezpečné. Udržujte materiály mimo dosah dětí nebo je zlikvidujte v souladu s pokyny zpracování odpadů. Nelikvidujte je s běžným domovním odpadem.

Balení chladničky je z recyklovatelných materiálů.


Likvidace vaší staré chladničky

Starou chladničku zlikvidujte tak, abyste neohrozili životní prostředí

- Informace o likvidaci chladničky získáte u autorizovaného prodejce nebo odpadového odboru vašeho města.

Před likvidací vaší chladničky odřízněte zástrčku a v případě, že jsou na dveřích zámky, zneškodněte je, aby nedošlo k ohrožení dětí.

Umístění a instalace

 Pokud nejsou vstupní dveře do místnosti, v níž chladničku nainstalujete, dostatečně široké, aby chladnička prošla, kontaktujte autorizovaný servis a nechte sejmout dveře chladničky a protáhněte je bokem.

1. Chladničku umístěte na místo, které umožňuje snadnou obsluhu.

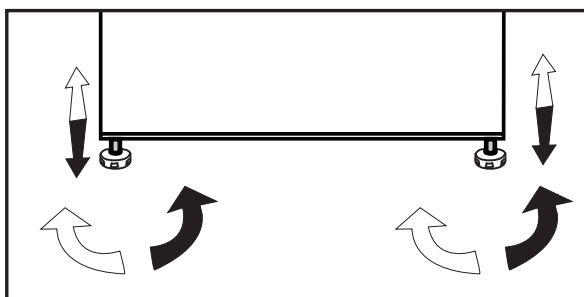
2. Chladničku umístěte mimo zdroje tepla, vlhka a přímé světlo.

3. Kolem chladničky musí být dostatečný prostor pro ventilaci, aby se zajistila účinnost provozu. Pokud máte chladničku umístit do výklenku, musí být nejméně 5 cm od stropu a 5 cm od stěn. Pokud je na podlaze koberec, musíte zvednout produkt o 2,5 cm nad zem.

4. Umístěte chladničku na rovnou podlahu, aby nedocházelo ke kymáčení.

Nastavování nožek

Pokud je vaše chladnička nevyvážená; Chladničku vyrovnáte tak, že otáčíte předními nožkami podle obrázku. Roh, kde jsou umístěny nožky, se sníží, když otáčíte ve směru černé šipky, zvedne se, když otáčíte opačným směrem. Pokud vám někdo pomůže nadzvednout chladničku, proces se usnadní.



Výměna žárovky

Za účelem výměny žárovky osvětlení v chladničce prosím kontaktujte Autorizovaný servis.

Lampa (y) použité v tomto přístroji nejsou vhodné pro osvětlení místnosti domácnosti. Zamýšlený účel tohoto svítidla je pomoci uživateli umístit potraviny do chladničky / mrazničky bezpečně a pohodlně.

Žárovky použité v tomto spotřebiči musí vydržet extrémní fyzické podmínky, např. teploty pod $-20\text{ }^{\circ}\text{C}$.

Varování na otevření dveří

Akustický signál se ozve, když necháte dveře prostoru chladničky nebo mrazničky otevřené určitou dobu. Tento akustický signál se ztlumí, jakmile stisknete jakékoli tlačítko na ukazateli nebo po uzavření dveří.

4 Příprava

- i** Chladničku instalujte nejméně 30 cm od zdrojů tepla, jako jsou varné desky, trouby, ústřední topení a sporáky a nejméně 5 cm od elektrických trub, neumísťujte ji na přímé sluneční světlo.
- i** Zajistěte, aby byl vnitřek vaší chladničky důkladně vyčištěn.
- i** Pokud vedle sebe instalujete dvě chladničky, měl by mezi nimi být rozstup nejméně 2 cm.
- i** Když spustíte chladničku poprvé, dodržujte následující pokyny během prvních šesti hodin.
 - Dveře neotevírejte často.
 - Musí běžet prázdná bez vkládání potravin.
 - Neodpojujte chladničku. Pokud dojde k výpadku energie, prostudujte si varování v kapitole „Doporučená řešení problémů“.
- i** Původní obaly a pěnové materiály uschovejte pro budoucí přepravu či přesun.

Tento spotřebič je navržen pro provoz při teplotách uvedených v následující tabulce a je vybaven pokročilým systémem elektronické kontroly teploty [AETCS], který zaručuje, že při doporučeném nastavení [4 - čtyři na tlačítku] nedojde k rozmrazení mražených potravin v mrazničce, i když teplota spadne až na $-15\text{ }^{\circ}\text{C}$. Při první instalaci výrobek NESMÍ být umístěn do prostor s nízkými teplotami, protože mraznička se nenastaví na standardní provozní teplotu. Jakmile dosáhne ustáleného provozu, je možno ji přemístit. Pak tedy můžete umístit spotřebič do garáže nebo do nevytápěné místnosti bez obav o poškození mražených potravin v mrazničce. Při výše uvedených nízkých teplotách však může dojít k zamrznutí obsahu mrazničky, proto doporučujeme kontrolovat a spotřebovávat potraviny v mrazničce. Až se teplota vrátí na normální úroveň, můžete změnit nastavení tlačítka podle vašich potřeb.

i Pokud je teplota nižší než 0°C , potraviny v prostoru mrazničky zmrznou. Doporučujeme vám tedy nepoužívat prostor mrazničky při takto nízkých teplotách. Můžete pokračovat v používání prostoru mrazničky jako obvykle.

i U některých modelů se přístrojová deska automaticky vypne po 5 minutách po tom, jak byly dveře uzavřeny. Opět se aktivuje, když se dveře otevřou nebo po stisknutí libovolné klávesy.

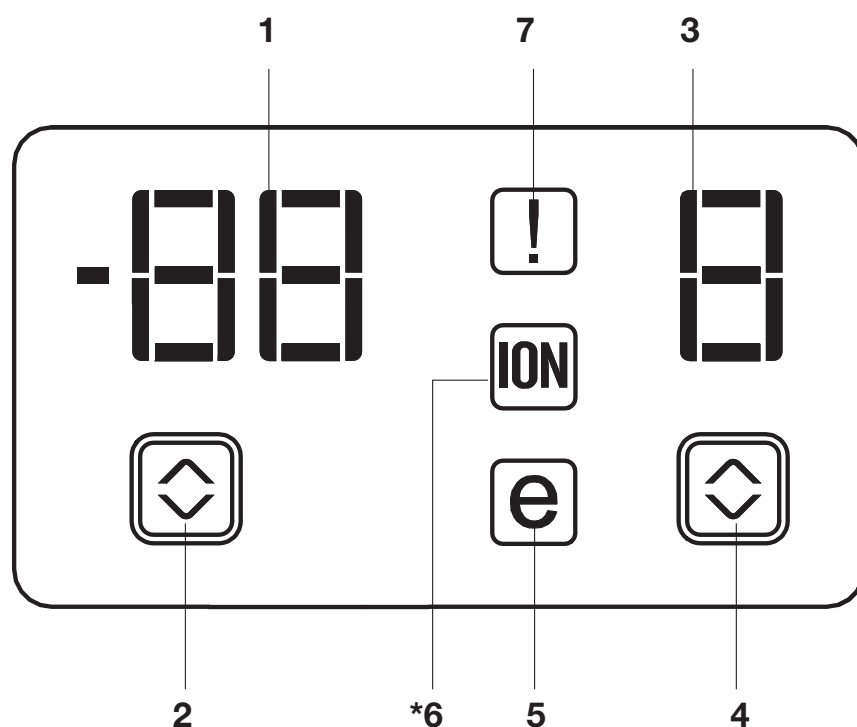
i Vzhledem ke změně teploty v důsledku otevření/zavření dveří během provozu je běžné, že se na dveřích/poličkách a skleněných nádobách objeví kondenzace.

5 Používání výrobku

Indikační panel

Indikační panely se mohou lišit v závislosti na modelu vašeho výrobku.

Při používání chladničky vám budou pomáhat zvukové a vizuální funkce indikačního panelu.



1. Prostor mrazničky - ukazatel nastavení teplot
2. Prostor mrazničky - tlačítko nastavení teploty
3. Kontrolka nastavení teploty v chladničce
4. Prostor chladničky - tlačítko nastavení teploty
5. Ukazatel úsporného režimu
6. Ukazatel ionizéru
7. Ukazatel chyby

***volitelné**

i Obrázky uvedené v tomto návodu k použití jsou schematické a nemusí přesně korespondovat s vaším výrobkem. Pokud zobrazené části nejsou obsaženy v produktu, který jste zakoupili, jde o součásti jiných modelů.

1. Ukazatel nastavení teploty v mrazničce

Udává teplotu nastavenou pro prostor mrazničky.

2. Prostor mrazničky - tlačítko nastavení teploty

Stiskem tohoto tlačítka nastavíte teplotu prostoru mrazničky na -18, -20, -22, -24, -18... Stiskem tohoto tlačítka nastavíte požadovanou teplotu v prostoru mrazničky.

3. Prostor chladničky - ukazatel nastavení teploty

Udává teplotu nastavenou pro prostor chladničky.

4. Prostor chladničky - tlačítko nastavení teploty

Stiskem tohoto tlačítka nastavíte teplotu prostoru chladničky na 8, 6, 4, 2, 8... Stiskem tohoto tlačítka nastavíte požadovanou teplotu v prostoru chladničky.

5. Ukazatel úsporného režimu

Označuje, že chladnička běží v energeticky úsporném režimu.

6. Ukazatel ionizéru

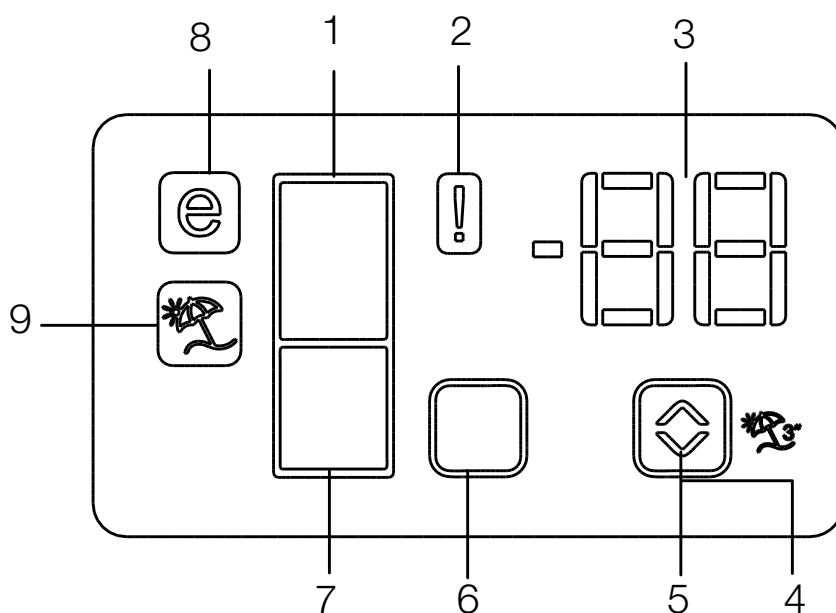
Kontrolka svítí trvale. Tato kontrolka označuje, že vaše chladnička je chráněna před bakteriemi.

7. Ukazatel chyby

Pokud vaše chladnička nechladí správně nebo pokud dojde k poruše snímačů, tento ukazatel se aktivuje. Když je tento ukazatel aktivní, na ukazateli teploty prostoru mrazničky se zobrazí „E“ a na ukazateli teploty v prostoru chladničky se zobrazí číslice, například „1,2,3...“. Tato čísla na ukazateli poskytují informace o chybě servisním pracovníkům.

Indikační panely se mohou lišit v závislosti na modelu vašeho výrobku.

Při používání chladničky vám budou pomáhat zvukové a vizuální funkce indikačního panelu.



1. Ukazatel teploty v prostoru chladničky
2. Ukazatel chyby
3. Ukazatel teploty
4. Tlačítko funkce prázdnin
5. Tlačítko nastavení teploty
6. Přepínač volby oddělení
7. Ukazatel teploty v prostoru chladničky
8. Ukazatel úsporného režimu
9. Ukazatel funkce dovolené

***volitelné**

i *Volitelné: Údaje v této uživatelské příručce jsou schematické a nemusí přesně odpovídat vašemu výrobku. Pokud váš výrobek neobsahuje příslušné části, tyto informace se vztahují na ostatní modely.

1. Ukazatel teploty v prostoru chladničky

Kontrolka prostoru chladničky se zapne při nastavení teploty prostoru v chladničce.

2. Ukazatel chyby

Tento senzor se aktivuje není-li chladnička dostatečně chladná nebo v případě závady snímače. Když je tento ukazatel aktivní, na ukazateli teploty prostoru mrazničky se zobrazí „E“ a na ukazateli teploty v prostoru chladničky se zobrazí číslice, například „1,2,3...“.

Čísla na ukazateli poskytují informace o chybě servisním pracovníkům. ()


3. Ukazatel teploty

Ukazuje teplotu v prostoru chladničky a mrazničky.


4. Tlačítko funkce prázdnin

Chcete-li tuto funkci aktivovat, stiskněte tlačítko funkce prázdnin po dobu 3 sekund. Když se aktivuje funkce Dovolená, kontrolka teploty v prostoru chladničky zobrazí popis „--“ a v prostoru chlazení se neaktivuje žádný proces chlazení.


Tato funkce není vhodná k uchování potravin v prostoru chladničky. Ostatní prostory zůstanou vychlazené na odpovídající nastavenou teplotu.

Chcete-li tuto funkci zrušit, znovu stiskněte tlačítko této funkce. ()

5. Tlačítko nastavení teploty

Teplota prostoru se pohybuje v rozmezí -24°C..... -18°C a 8°C...1°C. ()


6. Přepínač volby oddělení

Tlačítko přepínače volby prostoru použijte k přepínání mezi oddělením chladničky a mrazničky. ()


7. Ukazatel teploty v prostoru chladničky

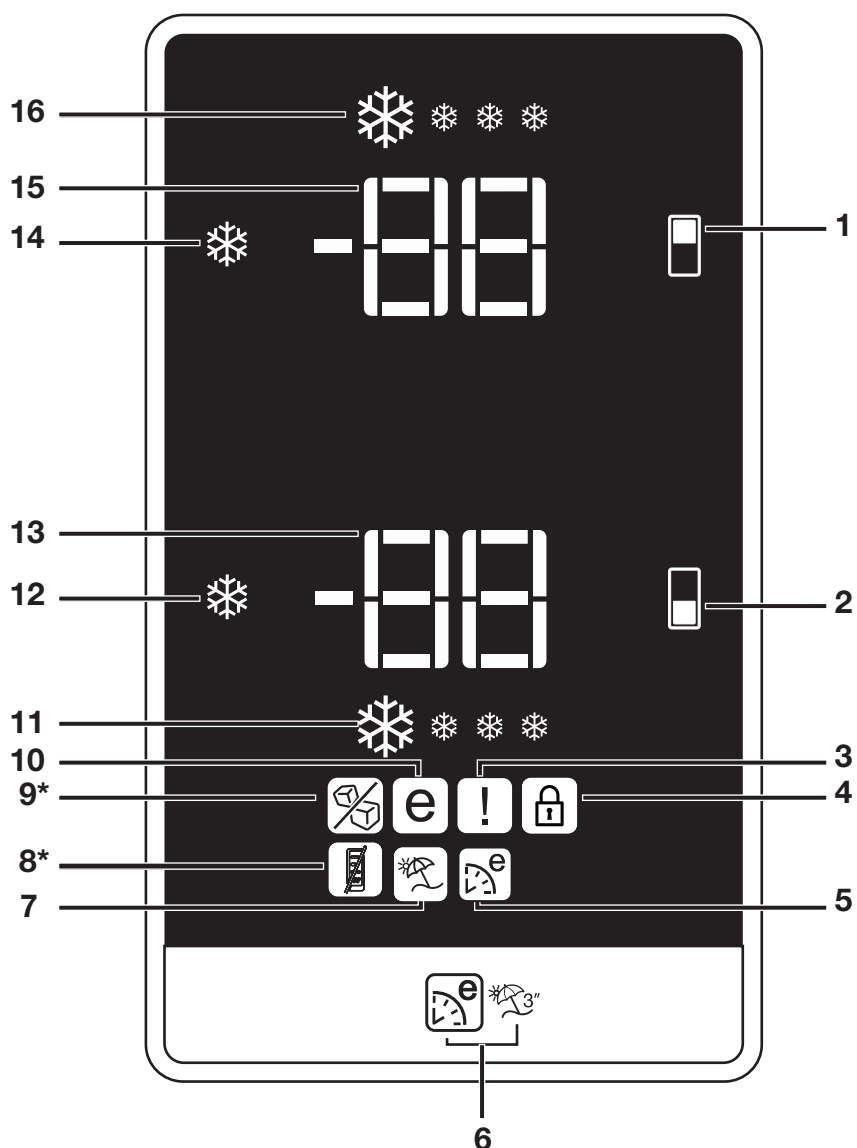
Kontrolka prostoru chladničky se zapne při nastavení teploty prostoru v chladničce.

8. Ukazatel úsporného režimu

Označuje, že je chladnička spuštěná v režimu úspory energie. Tento ukazatel se aktivuje jakmile se teplota v prostoru mrazničky nastaví na -18°C. ()

9. Ukazatel funkce dovolené

Označuje, že je funkce prázdnin aktivní. ()



1. Prostor mrazničky - tlačítko nastavení teploty
 2. Prostor chladničky - tlačítko nastavení teploty
 3. Ukazatel chyby
 4. Ukazatel zámku
 5. Ukazatel funkce úsporného provozu
 6. Tlačítko Eco Extra/Dovolená
 7. Ukazatel funkce dovolené
 8. Funkce úspory energie (vypnutí displeje)
 9. Ukazatel vypnutí výroby ledu (* u některých modelů)
 10. Ukazatel úsporného provozu:
 11. Ukazatel funkce rychlého chlazení
 12. Tlačítko funkce rychlého chlazení
 13. Prostor chladničky - ukazatel nastavení teploty
 14. Tlačítko funkce Rychlé mrazení/Výroba ledu Zap./Vyp. (3")
 15. Ukazatel nastavení teploty v mrazničce
 16. Ukazatel funkce rychlého mražení
- *volitelné**

i *Volitelné: Údaje v této uživatelské příručce jsou schematické a nemusí přesně odpovídat vašemu výrobku. Pokud váš výrobek neobsahuje příslušné části, tyto informace se vztahují na ostatní modely.

1. Prostor mrazničky - tlačítko nastavení teploty

Tato funkce vám umožňuje nastavit teplotu prostoru mrazničky. Stiskem tohoto tlačítka nastavíte teplotu prostoru mrazničky na -18, -19, -20, -21, -22, -23 a -24.

2. Prostor chladničky - tlačítko nastavení teploty

Tato funkce vám umožňuje nastavovat teplotu prostoru chladničky. Stiskem tohoto tlačítka nastavíte teplotu prostoru chladničky na 8, 7, 6, 5, 4, 3, 2 stupně.

3. Ukazatel chyby

Pokud vaše chladnička nechladí správně nebo pokud dojde k poruše snímačů, tento ukazatel se aktivuje. Když je tento ukazatel aktivní, na ukazateli teploty prostoru mrazničky se zobrazí „E“ a na ukazateli teploty v prostoru chladničky se zobrazí číslice, například „1,2,3...“. Tato čísla na ukazateli poskytují informace o chybě servisním pracovníkům.

Když do prostoru mrazničky vložíte horké jídlo nebo pokud necháte dlouho otevřené dveře, rozsvítí se značka s vykřičníkem. Nejde o selhání; toto varování zmizí jakmile potraviny vychladnou.

4. Ukazatel zámku

Použijte tuto funkci, pokud nechcete změnit nastavení teploty ve vaší chladničce. Tuto funkci aktivujete stiskem tlačítka pro nastavení teploty v chladničce a tlačítka nastavení teploty v prostoru mrazničky současně po dlouhou dobu (3 sekundy).

5. Ukazatel funkce úsporného provozu

Označuje, že je funkce Eco Extra aktivní.

Pokud je tato funkce aktivní, vaše chladnička automaticky detekuje poslední období používání a během této doby se pak bude provádět energeticky úsporné chlazení. Ukazatel úsporného prostoru bude aktivní při provádění energeticky úsporného chlazení.

Stiskem příslušného tlačítka tuto funkci vypnete.

6. Tlačítko Eco Extra/Vacation (Eco Extra/Dovolená)

Krátkým stiskem aktivujete funkci Eco

Extra. Stiskněte a přidržte toto tlačítko 3 sekundy a aktivujte funkci Prázdniny. Dalším stiskem tohoto tlačítka zvolenou funkci vypnete.

7. Ukazatel funkce dovolené

Označuje, že je funkce dovolené aktivní. Pokud je tato funkce aktivní, na ukazateli prostoru chladničky se objeví „- -“ a v prostoru chladničky nedochází k žádnému chlazení. Ostatní prostory budou chlazené podle teploty, která pro ně byla nastavena.

Stiskem příslušného tlačítka tuto funkci vypnete.

8. Funkce úspory energie (vypnutí displeje)

Jsou-li dveře produktu ponechány zavřené dlouhou dobu, automaticky se aktivuje funkce úspory energie a rozsvítí se symbol úspory energie. Když je funkce úspora energie aktivní, všechny ostatní symboly na displeji zhasnou. Když je aktivována funkce úspory energie, pokud stisknete jakékoli tlačítko nebo otevřete dvířka, režim úspory energie se ukončí a ikony na displeji se vrátí do normálu.

Funkce úspory energie se aktivuje během doručení z továrny a nelze ji zrušit.

9. Ukazatel vypnutí výroby ledu

Je-li ukazatel této funkce aktivní, výrobek ledu se nespustí.

Chcete-li funkci výroby ledu vypnout, musíte na 3 sekundy stisknout a přidržet tlačítko rychlého mrazení.

10. Kontrolka úsporného provozu

Označuje, že chladnička běží v energeticky úsporném režimu. Tento ukazatel bude aktivní, pokud nastavíte teplotu prostoru mrazničky na -18 nebo probíhá energeticky úsporné chlazení v rámci funkce Eco-Extra.

11. Ukazatel funkce rychlého chlazení

Tento symbol bliká, když je funkce rychlého mrazení aktivní.

12. Tlačítko funkce rychlého chlazení

Když stisknete tlačítko "Quick Fridge" (Rychlé chlazení), teplota v chladničce bude nižší než nastavené hodnoty.

Tuto funkci lze použít pro potraviny uložené v prostoru chladničky, které je třeba rychle zchladit.

Pokud chcete zchladit velké množství čerstvých potravin, doporučujeme aktivovat tuto funkci, než vložíte potraviny do chladničky.

Ukazatel rychlého chlazení se zapne, když spustíte funkci rychlého chlazení. Funkci zrušíte dalším stiskem tlačítka Quick Fridge (Rychlé chlazení).

Pokud funkci rychlého chlazení nezrušíte, vypne se sama automaticky po 4 hodinách nebo jakmile prostor chladničky dosáhne požadované teploty.

Tato funkce se nevyvolá po selhání napájení.

13. Prostor chladničky - ukazatel nastavení teploty

Označuje teplotu nastavenou v chladničce.

14. Tlačítko funkce Rychlé mrazení Výroba ledu Zap./Vyp. (3“)

Udává teplotu nastavenou pro prostor mrazničky.

Chcete-li výrobu ledu zastavit, stiskněte tlačítko na 3 sekundy. Je-li vybrána tato funkce, průtok vody z nádrže na vodu se zastaví. Nicméně, z výrobniku lze vybrat dříve vyrobený led. Chcete-li výrobu ledu zastavit, stiskněte tlačítko na 3 sekundy.

15. Ukazatel nastavení teploty v mrazničce

Ukazatel rychlého mražení se zapne, když aktivujete funkci rychlého mražení. Tuto funkci zrušíte dalším stisknutím tlačítka rychlého mražení. Ukazatel rychlého mražení zhasne a vrátí se na normální nastavení. Pokud funkci rychlého mražení nezrušíte, vypne se sama automaticky po 8 hodinách nebo jakmile prostor mrazničky dosáhne požadované teploty.

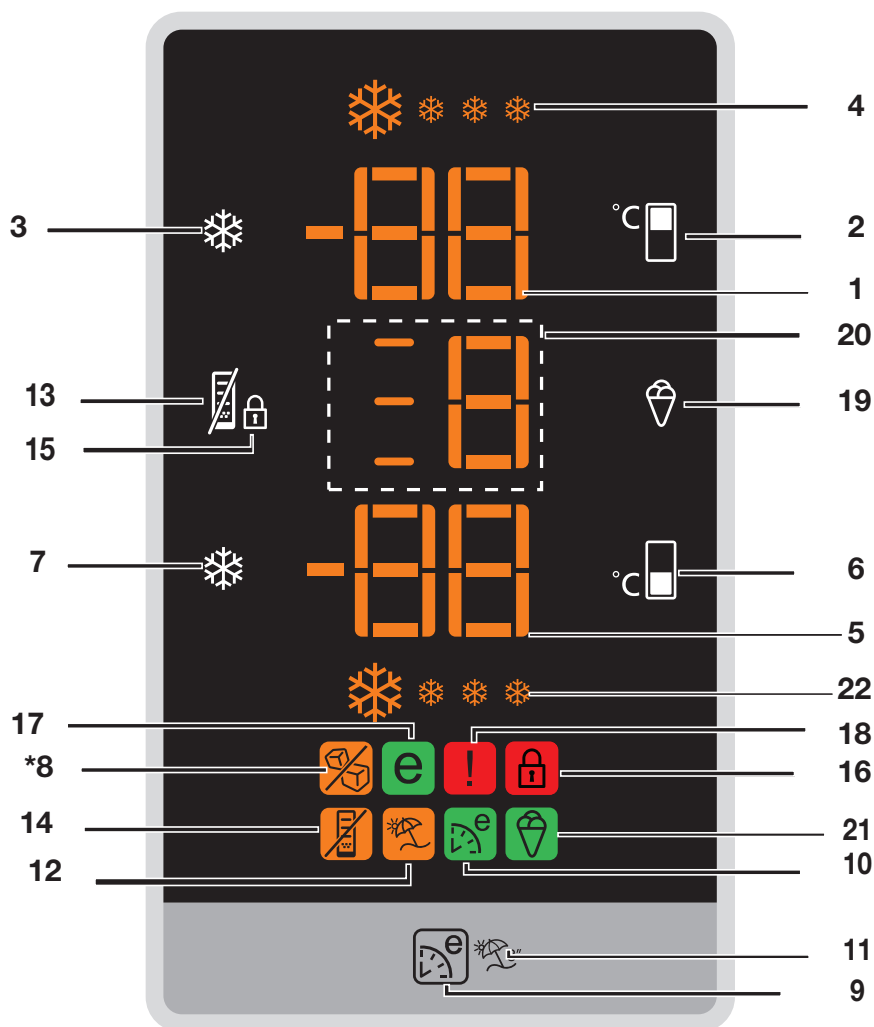
Pokud chcete mrazit velké množství čerstvých potravin, stiskněte tlačítko před vložením potravin do prostoru mrazničky.

Pokud opakovaně rychle za sebou stisknete tlačítko rychlého mražení, aktivuje se ochrana elektrického obvodu a kompresor se nespustí hned.

Tato funkce se nevyvolá po selhání napájení.

16. Ukazatel funkce rychlého mražení

Tento symbol bliká, když je funkce rychlého chlazení aktivní.



1. Ukazatel nastavení teploty v mrazničce
2. Prostor mrazničky - funkce nastavení teploty
3. Tlačítko funkce Rychlé mrazení/Výroba ledu Zap./Vyp. (3“)
4. Ukazatel funkce rychlého mrazení
5. Prostor chladničky - ukazatel nastavení teploty
6. Prostor chladničky - funkce nastavení teploty
7. Tlačítko funkce rychlého chlazení
8. Ukazatel vypnutí výroby ledu (* u některých modelů)
9. Funkce úsporného provozu (zvláštní ekonomický provoz)
10. Ukazatel funkce úsporného provozu (zvláštní ekonomický provoz)
11. Funkce dovolená
12. Ukazatel funkce dovolené
13. Funkce energetické účinnosti
14. Ukazatel energetické účinnosti
15. Funkce zámku
16. Ukazatel zámku
17. Ukazatel úsporného provozu
18. Ukazatel vysoké teploty / chyby
19. Funkce výběru režimu výroby zmrzliny
20. Kontrolka výběru režimu výroby zmrzliny
21. Kontrolka režimu výroby zmrzliny
22. Ukazatel rychlého chlazení

***volitelné**

i Obrázky uvedené v tomto návodu k použití jsou schematické a nemusí přesně korespondovat s vaším výrobkem. Pokud zobrazené části nejsou obsaženy v produktu, který jste zakoupili, jde o součásti jiných modelů.

1. Ukazatel teploty v mrazničce

Udává teplotu nastavenou pro prostor mrazničky.

Prostor mrazničky - funkce nastavení teploty

Tato funkce vám umožňuje nastavit teplotu prostoru mrazničky. Stiskem tohoto tlačítka nastavíte teplotu prostoru mrazničky na -18, -19, -20, -21, -22, -23 a -24.

3. Tlačítko funkce Rychlé mrazení Výroba ledu Zap./Vyp. (3“)

Ukazatel rychlého mrazení se rozsvítí, když spustíte funkci rychlého mrazení. Funkci zrušíte dalším stiskem tlačítka Quick Freeze (Rychlé mrazení). Ukazatel rychlého mrazení zhasne a vrátí se na normální nastavení. Pokud funkci rychlého mrazení nezrušíte, vypne se sama automaticky po 4 hodinách nebo jakmile prostor mrazničky dosáhne požadované teploty. Pokud chcete mrazit velké množství čerstvých potravin, stiskněte tlačítko před vložením potravin do prostoru mrazničky. Pokud opakovaně rychle za sebou stisknete tlačítko rychlého mrazení, aktivuje se ochrana elektrického obvodu a kompresor se nespustí hned. Tato funkce se neobnoví, pokud dojde k obnovení dodávky elektřiny po jejím výpadku.

4. Ukazatel funkce rychlého mrazení

Tento symbol bliká, když je funkce rychlého chlazení aktivní.

5. Prostor chladničky - ukazatel nastavení teploty

Označuje teplotu nastavenou v chladničce.

6. Prostor chladničky - funkce nastavení teploty

Tato funkce vám umožňuje nastavovat teplotu prostoru chladničky. Stiskem tohoto tlačítka nastavíte teplotu prostoru chladničky na 8, 7, 6, 5, 4, 3, 2 stupně.

7. Tlačítko funkce rychlého chlazení

Když stisknete tlačítko "Quick Fridge" (Rychlé chlazení), teplota v chladničce bude nižší než nastavené hodnoty. Tuto funkci můžete použít pro potraviny v prostoru chladničky, pokud je chcete rychle ochladit. Pokud chcete zchladit velké množství čerstvých potravin, doporučujeme aktivovat tuto funkci, než vložíte potraviny do chladničky. Ukazatel rychlého chlazení se rozsvítí, když spustíte funkci rychlého chlazení. Funkci zrušíte dalším stiskem tlačítka Quick Fridge (Rychlé chlazení). Kontrolka rychlého chlazení se vypne a vrátí se zpět do normálního nastavení. Pokud funkci rychlého chlazení nezrušíte, vypne se sama automaticky po 2 hodinách nebo jakmile prostor chladničky dosáhne požadované teploty.

Tato funkce se nevyvolá po selhání napájení.

8. Ukazatel vypnutí výroby ledu

Je-li ukazatel této funkce aktivní, výrobek ledu se nespustí.

Chcete-li funkci výroby ledu vypnout, musíte na 3 sekundy stisknout a přidržet tlačítko rychlého mrazení.

9. Funkce úsporného provozu (zvláštní ekonomický provoz)

Když stisknete tlačítko úsporného provozu, aktivuje se funkce úsporného provozu a rozsvítí se ukazatel úsporného provozu. Chladnička se spustí v nejúspornějším režimu nejméně o 6 hodin později a ukazatel úsporného provozu se rozsvítí, když je funkce aktivní. Abyste funkci Eco Fuzzy znovu deaktivovali, musíte stisknout tlačítko Eco Fuzzy.

10. Ukazatel funkce úsporného provozu (zvláštní ekonomický provoz)

Tento symbol se rozsvítí, když je aktivní funkce úsporného provozu.

11. Funkce dovolená

Stiskněte a přidržte tlačítko úsporného provozu na 3 sekundy a aktivuje se funkce dovolené a rozsvítí se ukazatel dovolené. Chlazení v prostoru chladničky se zastaví a teplota prostoru chladničky se nastaví na 15 stupňů, aby se předešlo nepříjemným zápachům. Když je tato funkce aktivní, na ukazateli prostoru chladničky se nezobrazí teplota. Chcete-li vypnout funkci dovolená, stiskněte a přidržte tlačítko úsporného režimu na 3 sekundy.

12. Ukazatel funkce dovolené

Tento symbol se rozsvítí, když je funkce dovolené zapnutá.

13. Funkce úspory energie

Když stisknete tlačítko energetické účinnosti, aktivuje se funkce energetické účinnosti a rozsvítí se ukazatel energetické účinnosti. Když je funkce energetické účinnosti aktivní, zhasnou všechny ukazatele kromě ukazatele energetické účinnosti. Tuto funkci vypnete, když stisknete libovolné tlačítko nebo otevřete dveře; ukazatele na displeji se vrátí na normální nastavení a ukazatel energetické účinnosti zůstane rozsvícený. Pokud nestisknete žádné tlačítko nebo neotevřete dveře do 5 minut, zatímco stále svítí ukazatel energetické účinnosti, funkce energetické účinnosti se znovu zapne a ukazatele na displeji zhasnou. Pokud stisknete tlačítko energetické účinnosti, zatímco funkce není aktivní, ale ukazatel stále svítí, vypnete tím funkci energetické účinnosti a zhasne se ukazatel energetické účinnosti.

14. Ukazatel úspory energie

Tento ukazatel svítí, když zvolíte funkci energetické účinnosti.

15. Funkce zámku

Když stisknete a přidržíte tlačítko zámku na 3 sekundy, funkce zámku se aktivuje a rozsvítí se ukazatel zámku. Žádné tlačítko nebude funkční, pokud je tato funkce

aktivní. Stiskněte a přidržte tlačítko zámku na 3 sekundy a tato funkce se vypne.

16. Ukazatel zámku

Tento symbol se rozsvítí, když je funkce zámku zapnutá.

17. Kontrolka úsporného provozu

Ukazatel ekonomického provozu se rozsvítí, když je prostor mrazničky nastaven na -18°C . Ukazatel úsporného provozu zhasne, když zvolíte funkci rychlého mražení nebo rychlého chlazení

18. Ukazatel vysoké teploty / chyby

Tato kontrolka se rozsvítí při poruchách způsobených vysokou teplotou a při chybových hlášeních.

19. Funkce výběru režimu výroby zmrzliny

Je-li tlačítko výroby letu stisknuto na 3 sekundy, rozbliká se.

Nedojde-li ke stisknutí tlačítka do 30 sekund, displej se vrátí do předchozího zobrazení, a kontrolky režimu výběru výroby letu se vypnou.

S každým krátkým stisknutím tlačítka Výroby letu se číslo zvýší o jedno.

Je-li tlačítko výroby letu stisknuto na 3 sekundy, symbol výroby letu se znovu zapne. Tak se provede výběr režimu výroby zmrzliny a rozsvítí se stále číslo, zatímco symboly po levé straně budou blikat.

Jakmile je zařízení na výrobu zmrzliny kompletní, symboly začnou blikat a ozve se zvukový signál. Symboly zařízení na výrobu zmrzliny zhasnou po uplynutí 5 minut.

Krátce stiskněte tlačítko zařízení na výrobu zmrzliny a zvukový signál vypněte, současně zhasnou i tlačítka zařízení na výrobu ledu.

Při krátkém stisknutí tlačítka zařízení na výrobu ledu, pokud výroba zmrzliny probíhá, nedojde na displeji k žádné změně.



Je-li funkce výroby zmrzliny aktivní, pokud dojde k výpadku napájení a jejímu opětovnému zapojení, proces výroby zmrzliny bude pokračovat tam, kde skončil.

Pokud se pokusíte o aktivaci funkce výroby zmrzliny ve chvíli, kdy je v prostoru mrazničky teplota nad $-10\text{ }^{\circ}\text{C}$, na displeji se na dobu 30 sekund rozbliká symbol 'E' a výstražný symbol. Pokud uživatel stiskne tlačítko výroby zmrzliny krátce (na 3 sekundy), displej se vrátí do normálního zobrazení a symbol výroby zmrzliny a upozornění zhasne.

20. Funkce výběru režimu výroby zmrzliny

Ukazuje nastavený režim výroby zmrzliny.

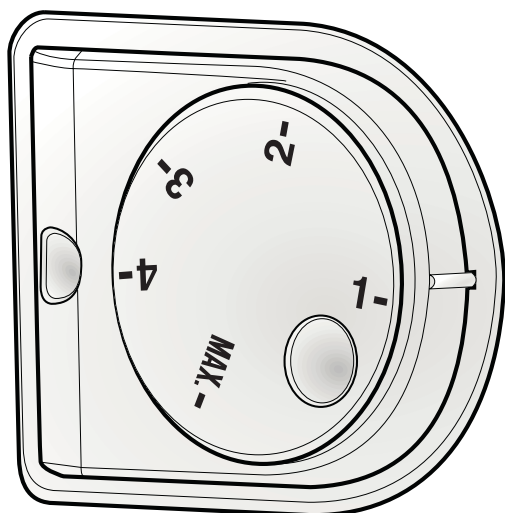
21. Kontrolka režimu výroby zmrzliny

Zapne se po aktivaci režimu výroby zmrzliny.

22. Ukazatel rychlého chlazení

Tento symbol bliká, když je funkce rychlého mražení aktivní.

***volitelné**



Tlačítko nastavení teploty

Tlačítko nastavení teploty umožňuje snadno nastavovat chladničku bez nutnosti otevírat dveře.

Nastavení teploty v chladničce

Nastavení celkové teploty v chladničce se provede pomocí tlačítka nastavení teploty na pravé stěně prostoru chladničky. Toto tlačítko má 5 různých pozici nastavení. Vyberte pozici odpovídající vašim potřebám.

Úroveň číslo 1 se zobrazí je-li chladnička nejteplejší a maximální pozice ukazuje nejchladnější nastavení.

Systém dvojího chlazení

Vaše chladnička je vybavena dvěma samostatnými chladicími systémy k chlazení prostoru pro čerstvé potraviny a mrazicího prostoru. Vzduch v prostoru pro čerstvé potraviny a v mrazicím prostoru se tedy nemísí. Díky těmto dvěma chladicím systémům je rychlost chlazení mnohem vyšší než u jiných chladniček. Pachy v obou prostorech se nemísí. Při automatickém odmrazování dochází také k další úspoře energie.

i Obrázky uvedené v tomto návodu k použití jsou schematické a nemusejí přesně korespondovat s vaším výrobkem. Pokud zobrazené části nejsou obsaženy v produktu, který jste zakoupili, jde o součásti jiných modelů.

- Pro dosažení nejlepších výsledků prosím dodržujte následující pokyny.

1. Nezmrazujte příliš velké množství najednou. Množství potravin se nejlépe uchovává, pokud se zmrazí hloubkově a co nejrychleji.

2. Umístěním teplých potravin do mrazničky uvedete chladicí kompresor do nepřetržitého chodu, dokud nejsou potraviny zcela zmrzlé.

3. Dávejte zvýšený pozor, abyste nesmísili již zmrzlé a čerstvé potraviny.

Doporučení pro uschování mražených potravin

- Balené mražené potraviny uskladněte v souladu s pokyny výrobce mražených potravin pro **✱***** (4hvězdičkový) prostor pro mražené potraviny.

- Pro zajištění vysoké kvality podle výrobce a prodejce mražených potravin nezapomeňte dodržovat následující body:

1. Balení vkládejte do mrazničky co nejrychleji po zakoupení.

2. Ověřte, zda je na obsahu uvedeno označení a datum.

3. Nepřekračujte data spotřeby na obalu.

Odmrazování

Prostor chladničky se odmrazuje automaticky.

Vkládání potravin

| | |
|---------------------------|--|
| Police prostoru mrazničky | Různé mražené potraviny, jako je maso, ryby, zmrzlina, zelenina atd. |
| Tácek na vejce | Vejce |

| Nastavení mrazničky | Nastavení chladničky | Vysvětlivky |
|----------------------|----------------------|--|
| -18°C | 4°C | Toto je normální doporučené nastavení. |
| -20, -22 nebo -24°C | 4°C | Tato nastavení jsou doporučena, pokud teplota prostředí přesáhne 30°C. |
| Rychlé mrazení | 4°C | Toto nastavení použijte, pokud chcete rychle zmrazit potraviny. Jakmile proces skončí, chladnička se vrátí na předchozí režim. |
| -18°C nebo chladněji | 2°C | Pokud se domníváte, že v chladničce není dostatečně chladno kvůli vysoké teplotě nebo častému otevírání a zavírání dveří. |
| -18°C nebo chladněji | Rychlé mrazení | Můžete je použít, když je prostor chladničky přeplněný nebo chcete rychle ochladit potraviny. Doporučujeme aktivovat funkci rychlého mrazení 4-8 hodin před vložením potravin. |

Mražení čerstvých potravin

- Je nutno zabalit nebo zakrýt potraviny, než je umístíte do chladničky.
- Horké potraviny je nutno zchladit na pokojovou teplotu, než je vložíte do chladničky.
- Potraviny, které chcete zmrazit, musejí být čerstvé a kvalitní.
- Potraviny je nutno rozdělit na části podle potřeb rodiny na den či jednotlivé jídlo.
- Potraviny je nutno vzduchotěsně zabalit, aby nevyschly, i když je chcete skladovat krátce.
- Materiály, které použijete na balení, musejí být pevné a odolné vůči chladu, vlhkosti, zápachu, oleji a kyselinám, měly by být i vzduchotěsné. Navíc mají být uzavřené a vyrobeny z materiálů, které se snadno používají a jsou vhodné pro hloubkové mražení.
- Mražené potraviny je nutno použít rychle poté, co rozmrznou, neměly by se znovu mrazit.

| | |
|----------------------------------|---|
| Police mrazicího prostoru | Potraviny v pánvích, přikrytých talířích, uzavřených nádobách |
| Police dveří prostoru chladničky | Malé a balené potraviny či nápoje (např. mléko, ovodný džus a pivo) |
| Prostor pro čerstvé potraviny | Zelenina a ovoce |
| Prostor pro čerstvé potraviny | Jemné potraviny (sýr, máslo, salám atd.) |

Informace o hloubkovém mražení

Potraviny je nutno zmrazit co nejrychleji, když je vložíte do

chladničky, aby zůstaly v dobré kvalitě.

Je možné udržet potraviny dlouhodobě jen při -18°C nebo nižších teplotách.

Čerstvé potraviny můžete uchovat mnoho měsíců (při -18°C nebo nižších teplotách při hloubkovém mražení).

UPOZORNĚNÍ!

- Potraviny je nutno rozdělit na části podle potřeb rodiny na den či jednotlivé jídlo.
- Potraviny je nutno vzduchotěsně zabalit, aby nevyschly, i když je chcete skladovat krátce.
- Materiály nezbytné pro balení:
- Lepicí páska odolná vůči chladu
- Samolepicí páska
- Gumičky
- Pero

Materiály, které použijete na balení potravin, musejí být pevné a odolné vůči chladu, vlhkosti, zápachu, oleji a kyselinám.

Potraviny by neměly být v kontaktu s předtím zmraženými potravinami, aby nedošlo k částečnému rozmražení.

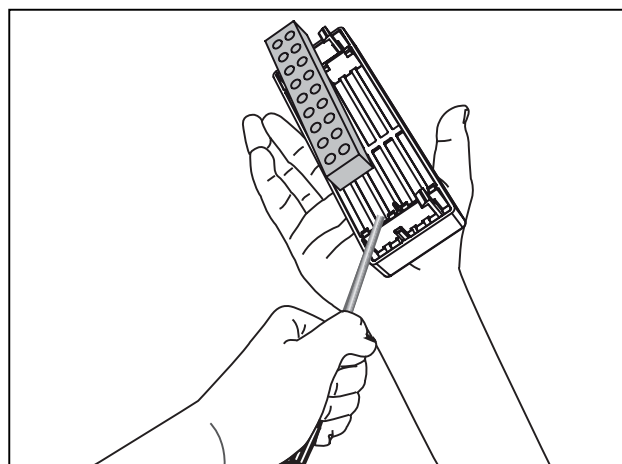
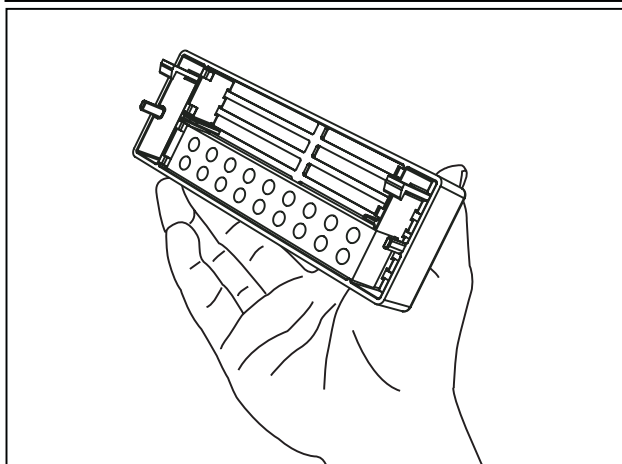
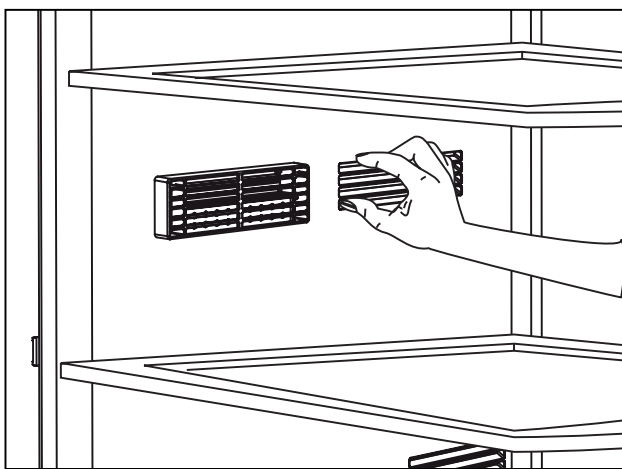
Mražené potraviny je nutno použít rychle poté, co rozmrznou, neměly by se znovu mrazit.

Popis a čištění protizápachového filtru:

Protizápachový filtr brání vzniku nepříjemných pachů ve vaší chladničce.

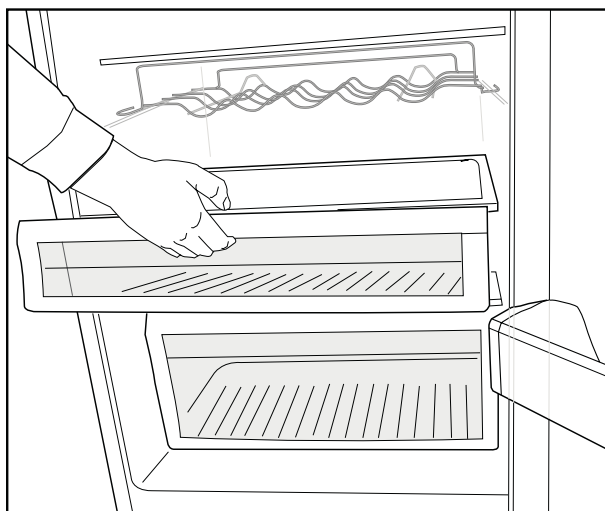
Zatáhněte kryt, do kterého je filtr zabudován, směrem dolů a sejměte jej podle obrázku. Nechte filtr jeden den na slunci. Filtr se během této doby vyčistí. Vraťte filtr zpět na místo.

Filtr je nutno čistit jednou ročně.



Prostor s nulovou teplotou

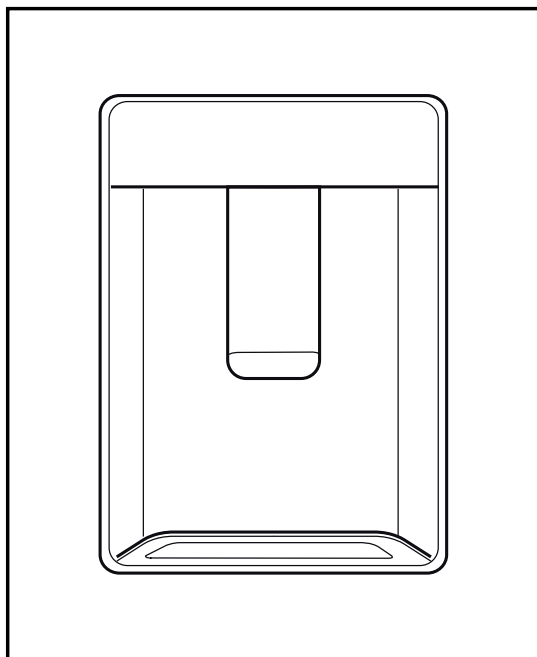
Tento prostor byl navržen k uskladnění mražených potravin, které pomalu roztávají (maso, ryby, kuře, atd.) podle potřeby. Prostor s nulovou teplotou je nejchladnější místo ve vaší chladničce, kde je možné skladovat mléčné výrobky (sýr, máslo), maso, ryby nebo kuře v ideálních podmínkách. Zelenina a/nebo ovoce v tomto prostoru neskladujte.



Nádržka na vodu

*volitelné

Nádržka na vodu je velmi užitečná funkce pro dosažení chlazené vody bez nutnosti otevírat dveře chladničky. Pokud nebudete otevírat chladničku často, uspoříte energii.



Používání nádržky na vodu

Zatlačte skleničkou na páčku nádržky. Nádržka přeruší provoz jakmile páčku uvolníte.

Při obsluze nádržky lze plným stlačením páčky dosáhnout maximálního průtoku. Nezapomeňte, že objem průtoku z nádržky podléhá tomu s jakou silou páčku stisknete.

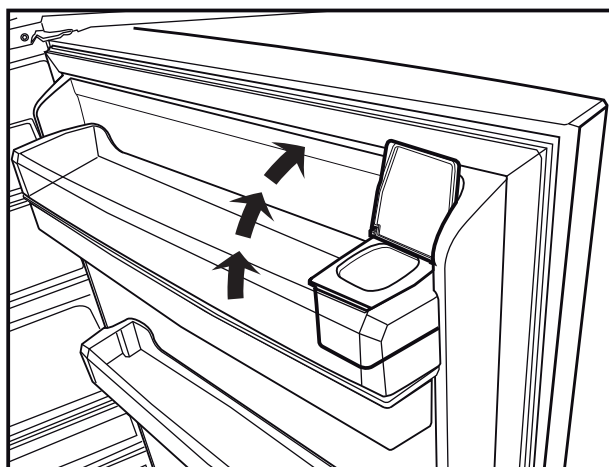
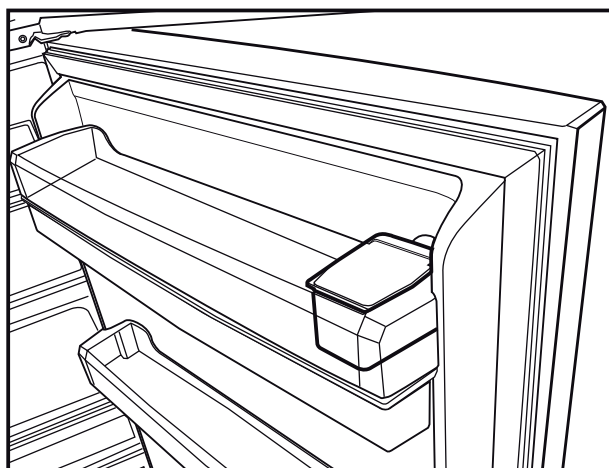
Jak hladina vody ve vaší sklenici/džbánu stoupá, jemně uvolňujte tlak na páčku, abyste tak předešli přetečení. Pokud páčku stisknete jemně, voda začne odkapávat, což je zcela normální a nejde o selhání.

Plnění zásobníku chladiče vody

Zásobník se nachází uvnitř dveří. Kryt zásobníku lze otevřít a doplnit do něj pitnou vodu. Potom víko zavřete.

Upozornění!

- Nenaplňujte nádržku na vodu žádnou jinou kapalinou s výjimkou vody, např. ovocnými džusy, sycenými nápoji nebo alkoholickými nápoji, které není vhodné v nádržce na vodu používat. Nádržka na vodu se při použití těchto druhů kapalin nevratně poškodí. Taková použití nekryje záruka. Některé chemické látky a přísady obsažené v těchto typech nápojů/kapalinách mohou nádržku poškodit.



- Použijte pouze čistou pitnou vodu.
- Kapacita zásobníku na vodu je 3 litry, nepřepĺíte ho.
- Skleničkou zatlačte na páčku nádrčky. Pokud používáte plastové kelímky, páčku stlačte prsty, které umístíte za kelímek.

Čištění zásobníku na vodu

- Vyměte zásobník vody z vnitřní části dveří.
- Držák vyměte tak, že ho podržíte po obou stranách.
- Uchopte zásobník na vodu a vyndejte ho v úhlu 45°C.
- Zásobník na vodu vyčistěte po vyjmutí víka.

Důležité:

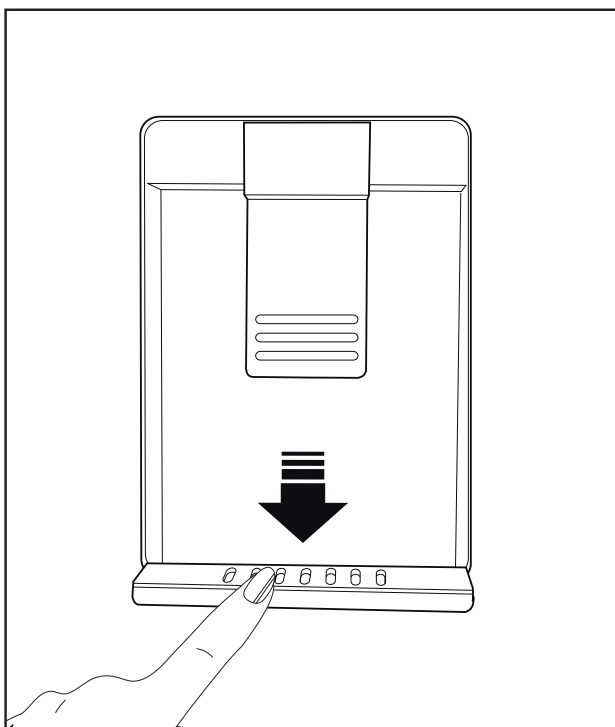
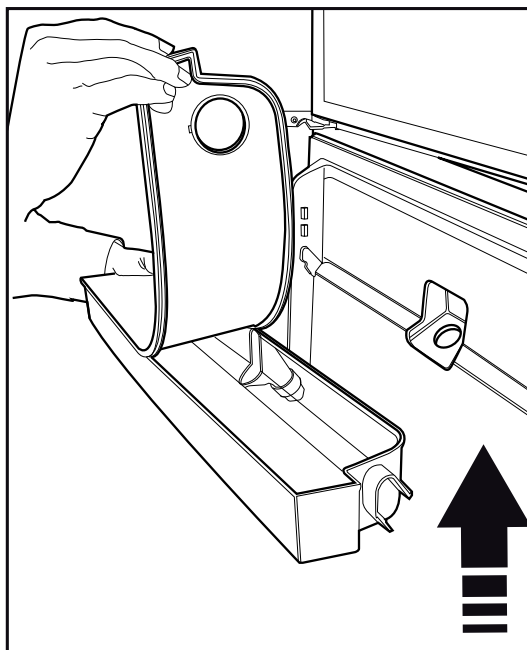
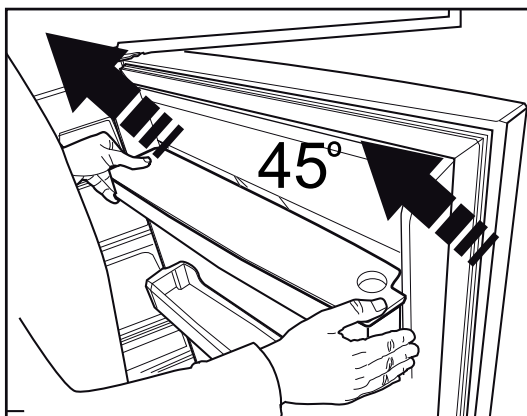
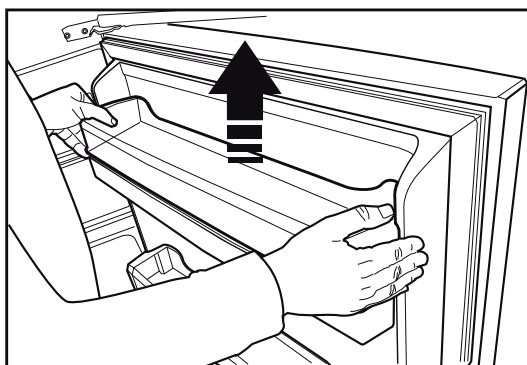
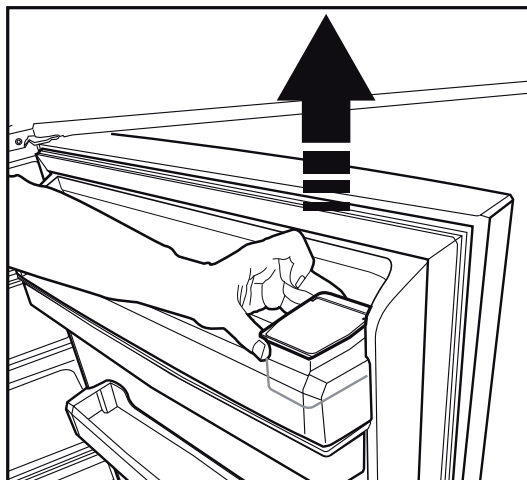
Komponenty vodní nádrčky nesmí být umývány v myčce na nádobí.

Odkapávací táč

Voda, která odkapává při používání vodní nádrčky, se hromadí na tomto tácu.

Plastový filtr sejměte tak, jak je zobrazeno na obrázku.

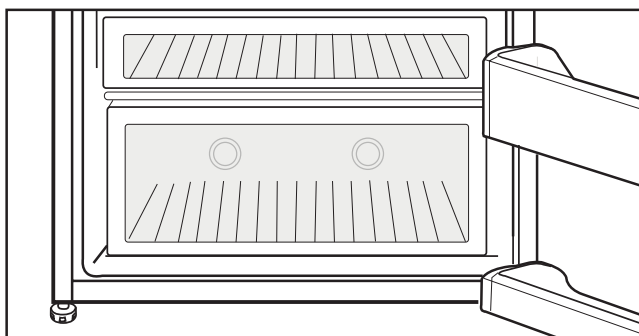
Nahromaděnou vodu vytřete čistým a suchým hadříkem.



Modré světlo

* VOLITELNÉ

Potraviny v přihrádkách pro čerstvé potraviny, které jsou ozářeny modrým světlem, pokračují ve fotosyntéze pomocí účinku vlnové délky modrého světla, a tím se zachovává jejich čerstvost a zvyšuje se obsah vitamínů.

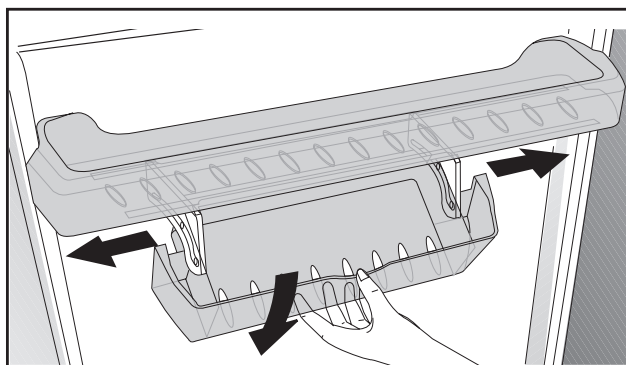


Posuvná skladovací nádoba

*volitelné

Toto příslušenství má za cíl zvýšit užitečný objem přihrádek ve dveřích. Umožňuje vám snadno umístit vysoké lahve, sklenice a plechovky na dolní polici díky možnosti posunu doprava nebo doleva.

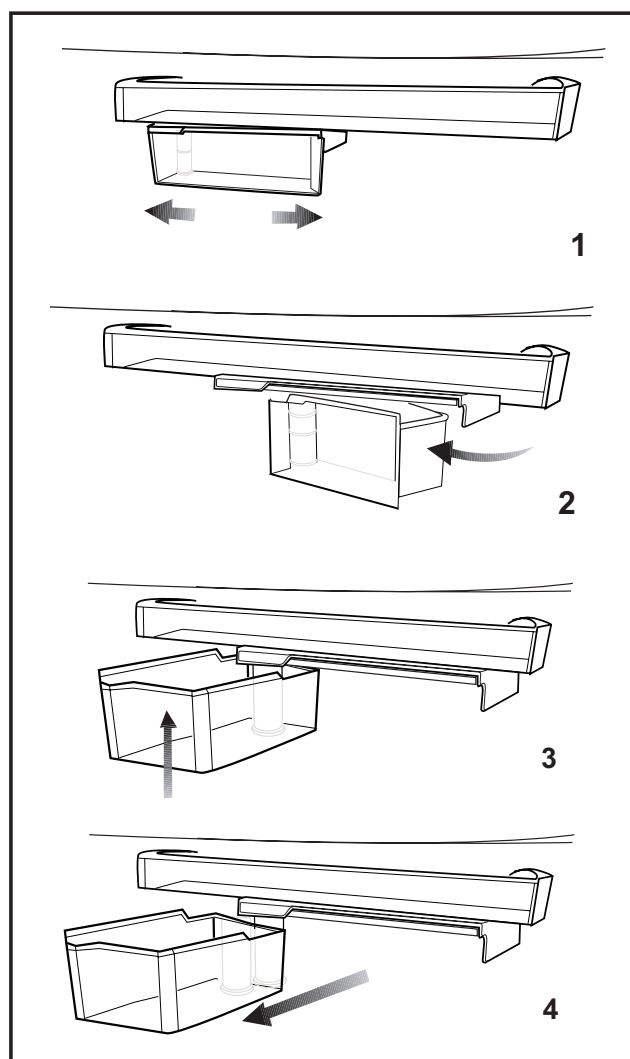
(Uvedený obrázek je jen příklad a neshoduje se přesně s vaším výrobkem.)



Otoèná skladovací nádoba

Visuvnou polici je možno posunout doleva nebo doprava tak, abyste získali místo na vysoké lahve, sklenice nebo krabice ve spodní polici (obr. 1).

Na potraviny v polici dosáhnete tak, že ji uchopíte a otoèíte z pravého okraje (obr. 2). Když chcete polici naplnit nebo vyjmout k vyèištìní, otoèíte ji o 90 stupòù, zvednete nahoru a pøitáhnìte k sobì.



Automat na led

*volitelné

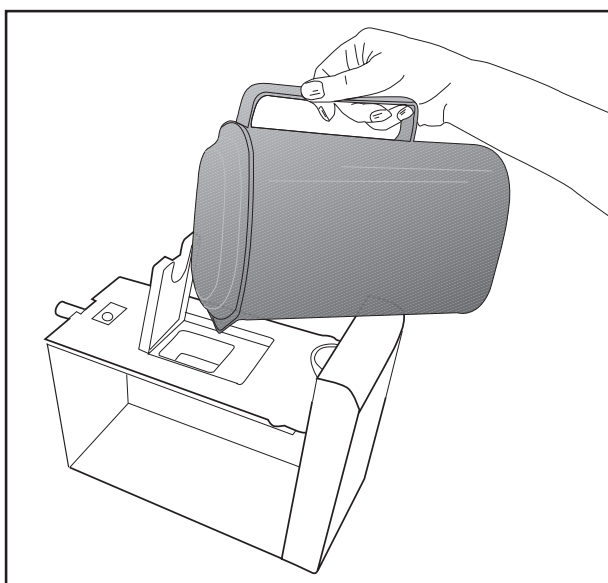
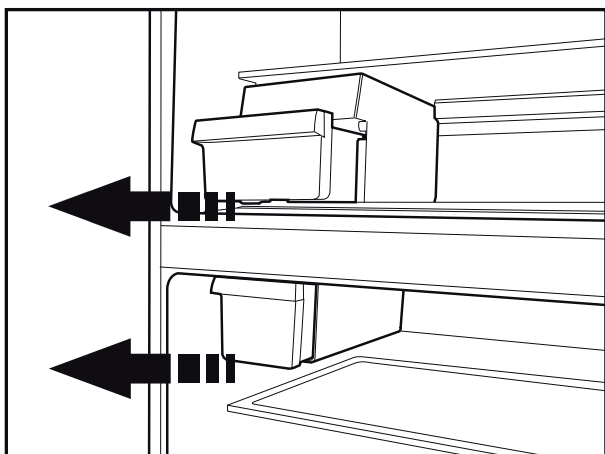
Automat na led vám umožňuje snadnou výrobu ledu v chladničce. Abyste mohli zahájit výrobu ledu, vyjměte zásobník na vodu v prostoru chladničky, naplňte ho vodou a vložte ho zpátky.

První kostky ledu budou připravené zhruba za 2 hodiny a budou v zásuvce na led v prostoru mrazničky.

Pokud zásobník na led naplníte celý, získáte zhruba 60-70 kostek ledu.

Pokud jste vodu v zásobníku nepoužili zhruba 2-3 týdny, vyměňte ji.

Poznámka: Během výroby ledu se může z produktů s automatem na led ozývat hluk. Tento zvuk je normální a nesignalizuje žádnou závadu.



Icematic a nádoba na skladování ledu

Použití zařízení Icematic

* Naplňte Icematic vodou a uložte na místo. Příprava ledu trvá cca dvě hodiny. Nevyjímejte Icematic pro odběr ledu.

* Otočte tlačítka doprava o 90 stupňů.

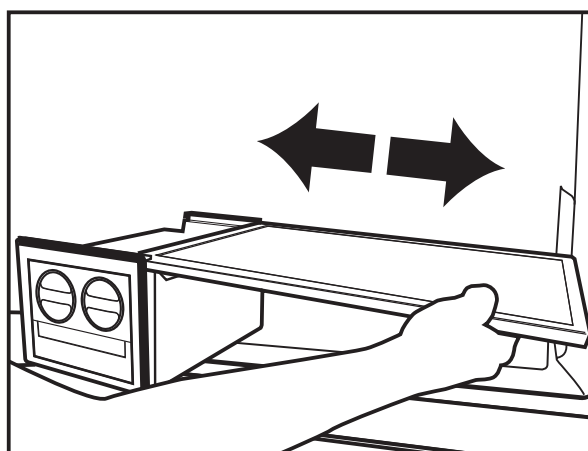
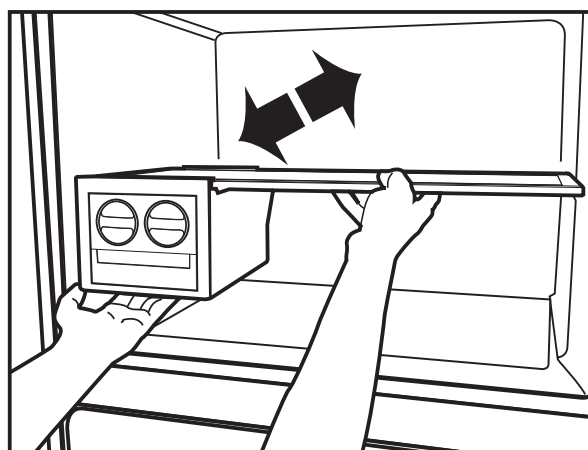
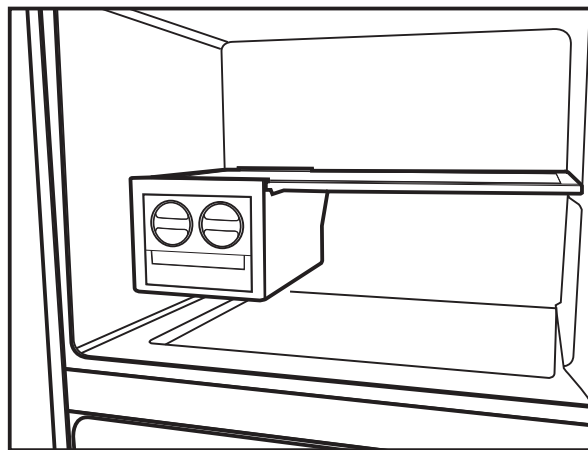
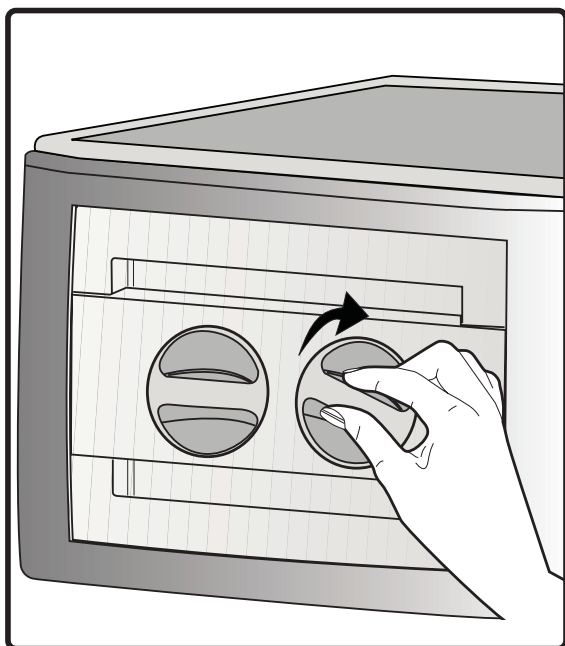
Kostky ledu spadnou do nádoby na skladování ledu níže.

* Můžete vyjmout nádobu na skladování ledu a podávat led.

* Pokud chcete, můžete skladovat kostky ledu v nádobě na uskladnění ledu.

Nádoba na skladování ledu

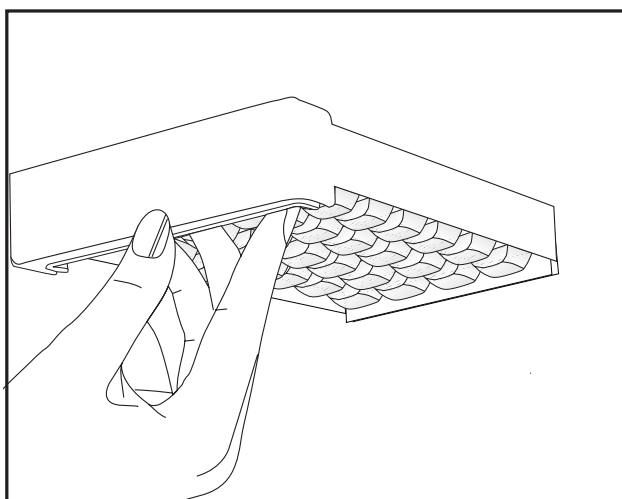
Nádoba na skladování ledu je určena jen pro sběr kostek ledu. Nelijte do ní vodu. Jinak praskne.



Výroba ledu

Naplňte nádobu na led vodou a uložte na místo. Příprava ledu trvá cca dvě hodiny.

Led snadno vyjmete nepatrným nakroucením nádoby na led.



Crisper s řízenou vlhkostí (vždy čerstvé potraviny)

*volitelné

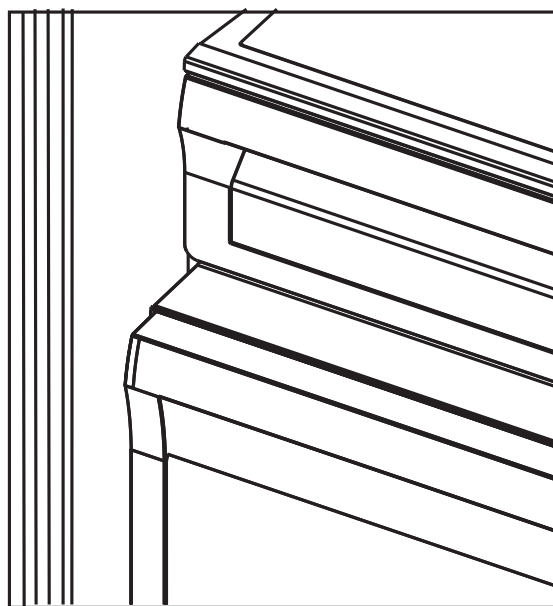
Vlhkost zeleniny a ovoce je kontrolována díky funkci crisperu s řízenou vlhkostí, která zajistí, že potraviny zůstanou déle čerstvé.

Zeleninu nikdy do crisperu nedávejte v sáčcích. V případě, že zeleninu v sáčcích ponecháte, dojde k jejímu rychlému rozkladu. V případě nastavení vysoké úrovně vlhkosti si vaše zelenina zachová svoji úroveň vlhkosti a lze ji uchovat rozumnou dobu, bez potřeby uchování v sáčcích. V případě kontaktu s jinými druhy zeleniny, který se z hygienických důvodů nedoporučuje, použijte místo sáčku perforovaný papír, pěnu nebo podobné balící materiály.

Při vložení zeleniny je třeba vzít v úvahu specifickou hmotnost zeleniny. Těžkou a tvrdou zeleninu musíte vložit do spodní části crisperu a na ni lehkou a měkkou zeleninu.

Do stejného crisperu jako další zeleninu a ovoce neukládejte hrušky, meruňky, broskve, atd. a jablka, která mají vysokou úroveň tvorby ethylenového plynu. Ethylenový plyn vydávaný tímto ovocem může způsobit rychlejší zkažení jiného ovoce a zeleniny.

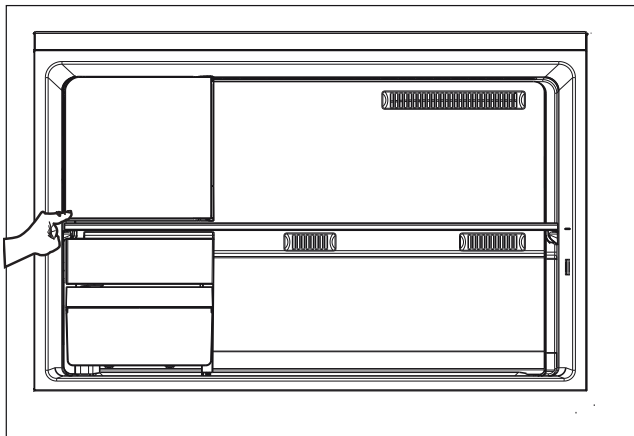
Hlavní část crisperu z chladničky nevyjímejte vyjma případů, kdy musíte a v případě potřeby kontaktujte technický servis. Před vyjmutím hlavní části crisperu ho otřete a vyčistěte navlhčeným hadříkem.



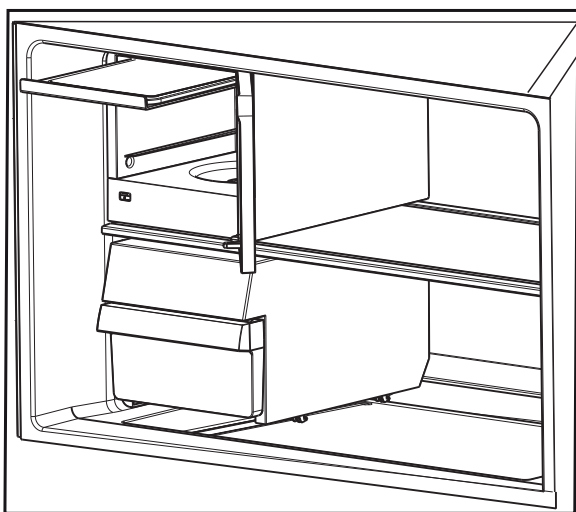
Zařízení na výrobu zmrzliny

*volitelné

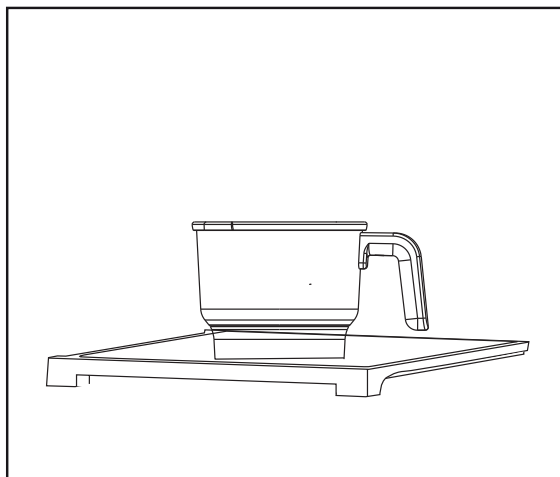
- Otevřete prostor mrazničky.
- Prosto zařízení na výroby zmrzliny v prostoru mrazničky otevřete stlačením a uvolněním krytu.



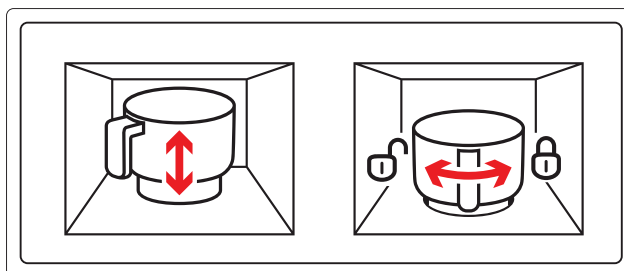
- Na základnu dejte zásobník a posuňte ho na nejvyšší policičku v prostoru.

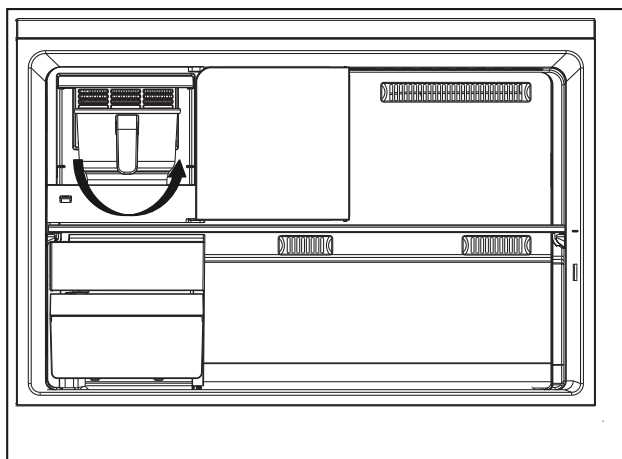


- Do nádoby zařízení na výrobu zmrzliny dejte směs na zmrzlinu zchladlou na pokojovou teplotu.



- Množství směsi na výrobu zmrzliny vložené do zásobníku nesmí překročit množství uvedené v receptech na výrobu zmrzliny. Je-li do zásobníku vloženo větší než uvedené množství, přeteče.
- Zásobník dejte do krytu v levé spodní části prostoru mrazničky.
- Zásobník přetočte na pravou stranu a uzamkněte ho na místě.





- Zavřete kryt zařízení na výrobu ledu, odemknete ho stlačením a uvolněním.
- Zavřete dveře prostoru chladničky.
- i** Režim výroby zmrzliny určíte podle receptu v knize s recepty na výrobu zmrzliny.
- i** Režim výroby zmrzliny nastavte na displeji dveří podle typu zmrzliny.
- i** Zásobník na výrobu zmrzliny nemyjte v myčce nádobí.
- i** Během výroby zmrzliny může chladnička, v závislosti na aktuálních provozních podmínkách, vydávat mírný hluk.

6 Údržba a čištění

- ⚠ Nikdy na čištění nepoužívejte benzín, technický benzín a podobné materiály.
- ⚠ Doporučujeme odpojit přístroj od sítě, než jej začnete čistit.
- ⚠ Nikdy nepoužívejte brusné nástroje, mýdlo, domovní čistič, odmašťovač či voskové čisticí prostředky.
- i** Používejte vlažnou vodu pro vyčištění skříně a otřete ji pak dosucha.
- i** Používejte vlhký hadřík namočený do roztoku jedné čajové lžičky sody bikarbony na půl litru vody na vyčištění vnitřku, pak jej dosucha otřete.
- ⚠ Zajistěte, aby do krytu světla a jiných elektrických prvků nepronikla voda.
- ⚠ Pokud chladničku delší dobu nebudete používat, odpojte napájecí kabel, vyjměte všechny potraviny, vyčistěte jej a nechte dveře otevřené.
- i** Pravidelně kontrolujte těsnění dvířek, abyste zajistili jejich čistotu a nezanesení částicemi potravin.
- ⚠ Pro odstranění polic ve dveřích odstraňte všechny obsah a pak jen zvedněte dveřní polici vzhůru ze základny.
- ⚠ K čištění vnějších povrchů a chrómem potažených součástí produktu nikdy nepoužívejte čisticí prostředky nebo vodu, která obsahuje chlór. Chlór způsobuje korozi takových kovových povrchů.

⚠ Nikdy nepoužívejte ostré a drsné nástroje nebo mýdlo, domácí čisticí prostředky, čisticí prostředky, benzín, benzen, vosk, atd., v opačném případě se na plastových dílech objeví skvrny a dojde k jejich deformaci. K čištění použijte teplou vodu a měkký hadřík a otřete je do sucha

Ochrana plastových ploch

- i** Nevkládejte tekuté oleje nebo pokrmy s obsahem oleje do chladničky v neuzavřených nádobách, jelikož poškodí plastovou plochu vaší chladničky. V případě rozlití nebo rozetření oleje na plastové ploše vyčistěte a opláchněte příslušnou část plochy teplou vodou.

7 Doporučená řešení problémů

Než zavoláte do servisu, projděte si tento seznam. Možná vám ušetří čas a peníze. Tento seznam obsahuje časté stížnosti, které nejsou způsobeny vadným zpracováním či použitými materiály. Některé zde uvedené funkce nemusí být přítomny na vašem výrobku.

Chladnička nefunguje.

- Je chladnička řádně zapojena? Zasuňte zástrčku do sítě.
- Není vypálena pojistka zástrčky, do níž je chladnička zapojena, nebo hlavní pojistka? Zkontrolujte pojistku.

Kondenzace na boční stěně prostoru chladničky (MULTIZONE, COOL CONTROL a FLEXI ZONE).

- Velmi nízká teplota prostředí. Časté otevírání a zavírání dveří. Vysoká vlhkost v prostředí. Skladování potravin s obsahem kapalin v otevřených nádobách. Nechání otevřených dveří. Přepnutí termostatu na nižší teplotu.
- Snížení času otevřených dveří nebo méně časté použití.
- Zakrytí potravin v otevřených nádobách vhodným materiálem.
- Otřete kondenzaci suchým hadrem a ověřte, zda je stále přítomna.

Kompresor neběží

- Tepelná pojistka kompresoru se zapne během náhlého výpadku energie nebo odpojení a zapojení, jelikož tlak chladicího média v chladicí soustavě chladničky není dosud vyvážen. Vaše chladnička začne fungovat asi po 6 minutách. Kontaktujte servis, pokud se chladnička nespustí na konci této doby.
- Chladnička je v režimu odmrazování. Toto je normální pro chladničku s plně automatickým odmrazováním. Cyklus odmražení probíhá pravidelně.
- Chladnička není zapojena do zásuvky. Ověřte, zda je zástrčka řádně zasunuta do zásuvky.
- Je správně nastavena teplota?
- Možná je odpojeno napájení.

Chladnička často běží nebo běží dlouhodobě.

| |
|---|
| <ul style="list-style-type: none"> • Nový výrobek může být širší než předchozí. Je to zcela normální. Četší chladničky fungují delší dobu. • Okolní teplota v místnosti je možná vysoká. Je to zcela normální. • Chladnička možná byla nedávno zapojena nebo byla naplněna potravinami. Ochlazování chladničky může trvat o pár hodin déle. • V nedávné době jste do chladničky vložili velké množství teplých pokrmů. Horké pokrmy způsobují delší fungování chladničky až do dosažení bezpečné teploty pro uchování. • Dveře se mohly otevřít častěji nebo byly ponechány dlouhou dobu otevřené. Teplý vzduch, který pronikl do chladničky, způsobil dlouhodobější chod chladničky. Otvírejte dveře méně často. • Mraznička nebo dveře chladničky zůstaly dokořán. Zkontrolujte, zda jsou dveře pevně zavřeny. • Chladnička je nastavena na velmi nízkou teplotu. Upravte teplotu chladničky na vyšší hodnotu a počkejte na dosažení této teploty. • Těsnění dveří chladničky nebo mrazničky může být ušpiněno, opotřebené, prasklé nebo nesprávně usazené. Vyčistěte nebo vyměňte těsnění. Poškození/prasklé těsnění způsobuje dlouhodobý chod chladničky pro udržení správné teploty. |
| Teplota mrazničky je velmi nízká, zatímco teplota v chladničce je dostatečná. |
| <ul style="list-style-type: none"> • Teplota mrazničky je nastavena na velmi nízkou teplotu. Upravte teplotu mrazničky na vyšší hodnotu a zkontrolujte ji. |
| Teplota chladničky je velmi nízká, zatímco teplota v mrazničce je dostatečná. |
| <ul style="list-style-type: none"> • Teplota chladničky může být nastavena na velmi nízkou teplotu. Upravte teplotu chladničky na vyšší hodnotu a zkontrolujte ji. |
| Jídlo v chladničce začíná mrznout. |
| <ul style="list-style-type: none"> • Teplota chladničky může být nastavena na velmi nízkou teplotu. Upravte teplotu chladničky na vyšší hodnotu a zkontrolujte ji. |
| Teplota v mrazničce nebo chladničce je velmi vysoká. |
| <ul style="list-style-type: none"> • Teplota chladničky může být nastavena na velmi vysokou teplotu. Nastavení chladničky má vliv na teplotu v mrazničce. Změňte teplotu chladničky nebo mrazničky, dokud teplota v chladničce nebo mrazničce nedosáhne dostatečnou hodnotu. • Dveře se mohly otevřít častěji nebo byly ponechány dlouhou dobu otevřené; otevírejte je méně často. • Možná jste nechali nedovřená dvířka; zavírejte je úplně. • V nedávné době jste do chladničky vložili velké množství teplých pokrmů. Počkejte, až chladnička nebo mraznička dosáhne požadované teploty. • Chladnička byla nedávno zapojena. Úplné ochlazení chladničky trvá nějakou dobu. |
| Provozní hluk se zvyšuje, když je chladnička zapnutá. |
| <ul style="list-style-type: none"> • Provozní vlastnosti chladničky se mohou změnit podle výkyvů okolní teploty. Je to normální, nejde o poruchu. |
| Vibrace nebo hluk. |

| |
|---|
| <ul style="list-style-type: none"> • Podlaha není rovná nebo je slabá. Chladnička se při pohybu kymácí. Ověřte, zda je podlaha dostatečně pevná pro chladničku a zda je rovná. • Hluk mohou způsobovat předměty vkládané na chladničku. Předměty na horní straně chladničky sejměte. |
| Ozývá se zvuk z chladničky jako rozlévání kapaliny nebo stříkání. |
| <ul style="list-style-type: none"> • Proudění kapalin a plynu se může objevit v souladu s provozními zásadami vaší chladničky. Je to normální, nejde o poruchu. |
| Ozývá se hluk jako kvílení větru. |
| <ul style="list-style-type: none"> • Jsou v provozu ventilátory pro ochlazení chladničky. Je to normální, nejde o poruchu. |
| Kondenzace na vnitřních stěnách chladničky. |
| <ul style="list-style-type: none"> • Horké a vlhké počasí zvyšuje tvorbu ledu a kondenzace. Je to normální, nejde o poruchu. • Možná zůstala nedovřená dvířka; zajistěte úplné uzavření dveří. • Dveře se mohly otevřít častěji nebo byly ponechány dlouhou dobu otevřené; otevírejte je méně často. |
| Vlhkost na vnější straně chladničky nebo mezi dveřmi. |
| <ul style="list-style-type: none"> • Ve vzduchu může být vlhkost; toto je ve vlhkém počasí poměrně normální. Po poklesu vlhkosti kondenzace zmizí. |
| Nepříjemný zápach v chladničce. |
| <ul style="list-style-type: none"> • Chladničku je nutno vyčistit uvnitř. Vyčistěte vnitřek chladničky houbičkou, vlažnou vodou nebo karbonovou vodou. • Některé nádoby či obalové materiály mohou způsobit zápach. Použijte odlišnou nádobu nebo obalový materiál jiné značky. |
| Dvířka se nezavírají. |
| <ul style="list-style-type: none"> • Zabalené potraviny mohou bránit v zavírání dveří. Vyměňte obaly, které brání v chodu dveří. • Chladnička nestojí zcela svisle na podlaze a při pohybu se mírně pohupuje. Upravte seřizovací šrouby. • Podlaha není rovná či silná. Ověřte, zda je podlaha rovná a unese chladničku. |
| Přihrádky na čerstvé potraviny jsou zaseklé. |
| <ul style="list-style-type: none"> • Potraviny se možná dotýkají horní strany zásuvek. Upravte rozložení potravin v zásuvce. |