

M U L T I B R A C K E T S



# M Videostěna pro veřejné použití HD

Videostěna se systémem rychlého uchycení

## NÁVOD K OBSLUZE A POUŽITÍ

### Varování

#### Správné a bezpečné použití

Tento návod k obsluze obsahuje instrukce a nákresy pro správné a bezpečné použití produktu. Neuposlechnutí těchto instrukcí a nákresů spolu s nevhodným použitím produktu může mít za následek jevy uvedené níže. Přečtěte si význam následujících varovných symbolů před čtením zbytku návodu a důkladně se bezpečnostními instrukcemi řiďte. A Nebezpečí: nedodržení těchto instrukcí může vést k vážným zraněním nebo smrti.

A Varování: nedodržení těchto instrukcí může vést k poruše nebo poškození zařízení.

Význam symbolu: 0 významem tohoto symbolu je výzva k nevykonání určitého úkonu.



Specifické bezpečnostní instrukce.

 Nebezpečí



- Při instalaci se řiďte pouze instrukcemi uvedenými v tomto návodu. Nedodržení těchto instrukcí může vést ke zranění, poškození připevněných monitorů nebo škodě na ostatním majetku.
- Přenechte instalaci kvalifikovanému personálu.
- Ujistěte se, že zeď, na kterou hodláte videostěnu instalovat, unese váhu všech monitorů v sadě.
- Nezatěžujte držák nebo připevněné monitory jinými objekty. Mohlo by to vést k pádu videostěny a následnému zranění osob či škodě na majetku.
- Součásti po dokončení instalace nevyměňujte a neměňte jejich pořadí.
- Mohlo by to vést k pádu videostěny a následnému zranění osob či škodě na majetku.

 Varování

Stěnu instalujte na místě s nízkou vlhkostí a prašností.

-  - Neinstalujte videostěnu na místech s vysokou vlhkostí a prašností. Vlhkost a prach může při kontaktu s elektrickým zařízením způsobit požár nebo zkrat.
-  - Neinstalujte videostěnu na místech s výskytem výparů. Výpary mohou při kontaktu s elektrickým zařízením způsobit požár nebo zkrat.

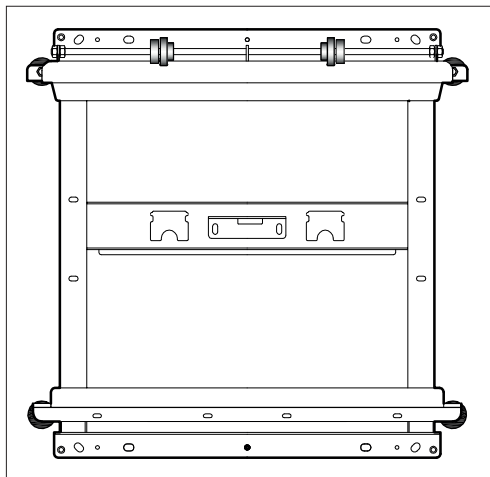
Videostěnu instalujte na místech s dobrým odvětráváním.

-  - Neblokujte ventilační otvory na jednotlivých monitorech. Nebezpečí požáru.
-  - Neumisťujte sadu monitorů na místo s nedostatečným odvětráváním.

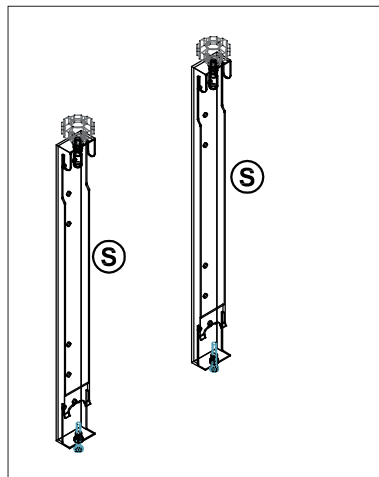
Důležité opatření: Přenechte instalaci kvalifikovanému personálu. Výrobce odmítá odpovědnost za nesprávně provedenou instalaci a za zranění či škody, které mohou následkem nesprávné instalace vzniknout.



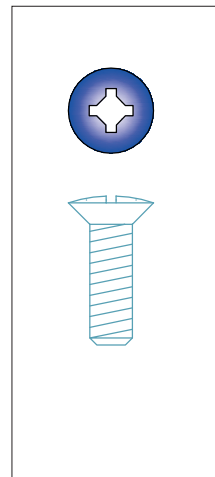
# Obsah balení



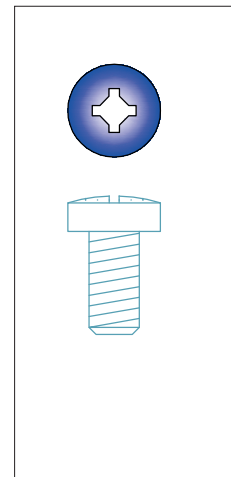
Držák (x1)



Opora monitorů (x2)

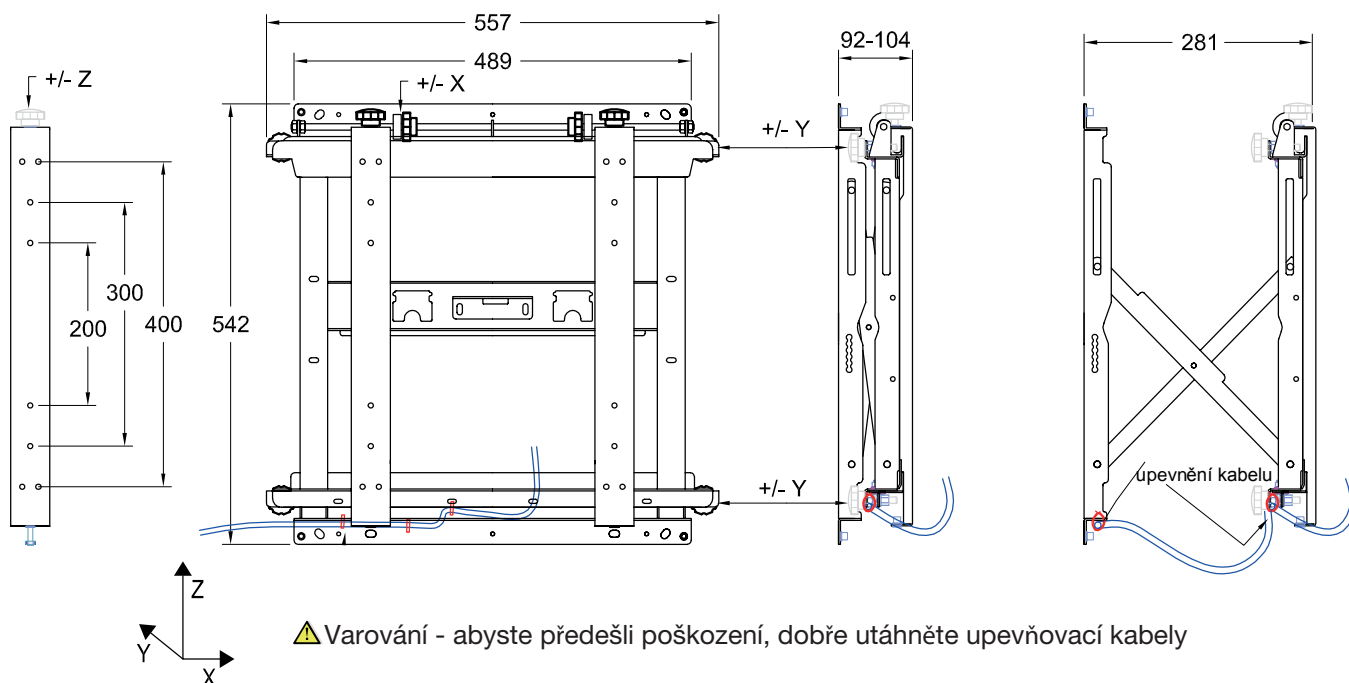


Šrouby M6x16 (x4)

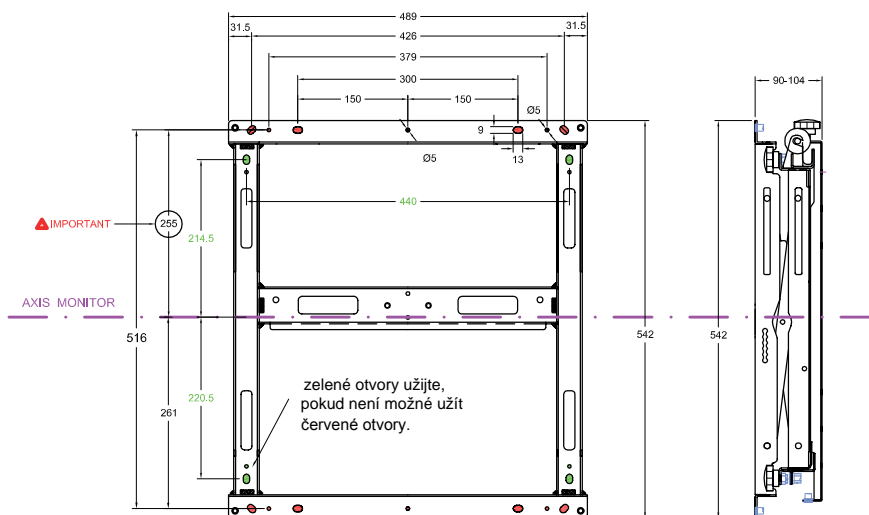


Šrouby M8x14 (x4)

# Rozměry



# Otvory pro upevnění na zeď

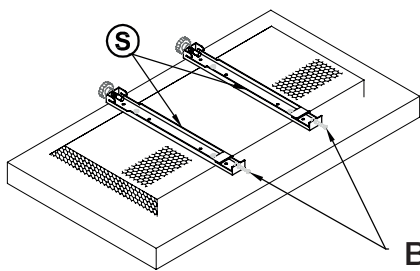




**Maximální zátěž 90 kg**

# 1

## Instalace konzolí na monitor



**1.1** Připevněte konzole (S) na zadní stranu monitoru.

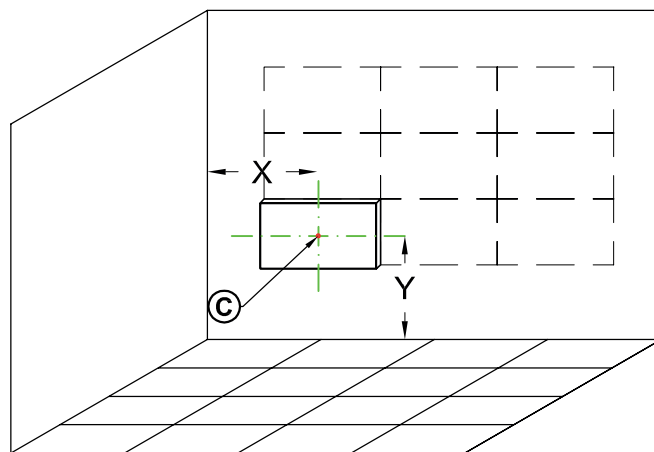
**1.2** Povolte dva bezpečnostní šrouby (D), na každé konzoli jeden.

Bezpečnostní šrouby (D)

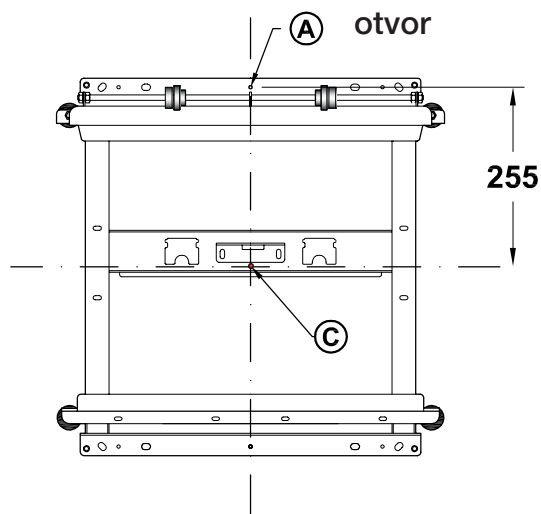
# 2

## Instalace prvního držáku

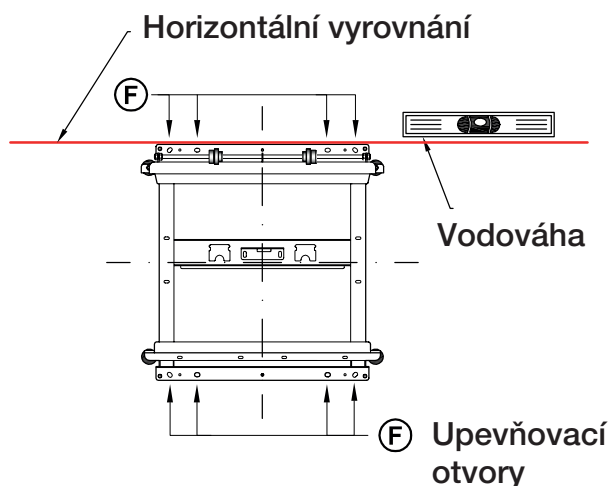
**2.1** Vyměřte střed prvního monitoru (C) v levém dolním rohu.



**2.2** Změřte a vyznačte vzdálenost 255 mm od středu (C) k otvoru (A).



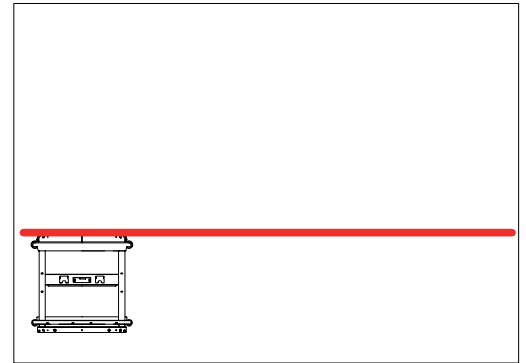
**2.2** Upevněte horizontální polohu držáku pomocí otvorů (F) a vhodné hmoždinky pro typ zdi na místě instalace.



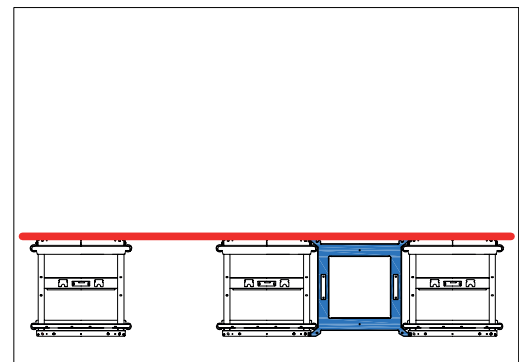
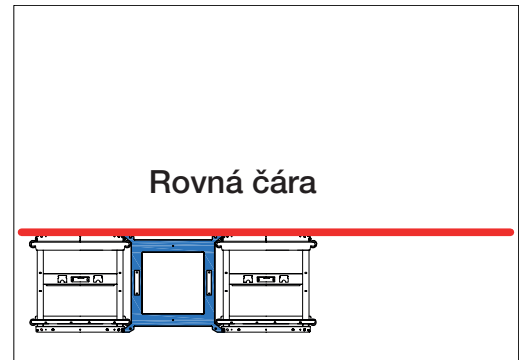
# 3

## Instalace a vyrovnání dalších držáků

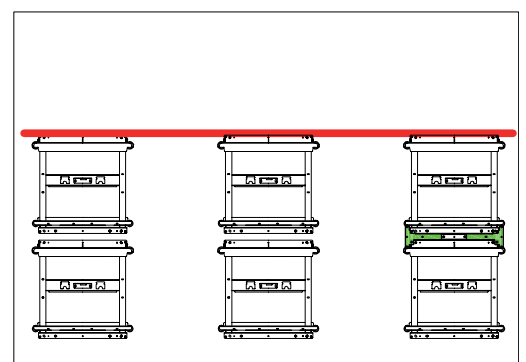
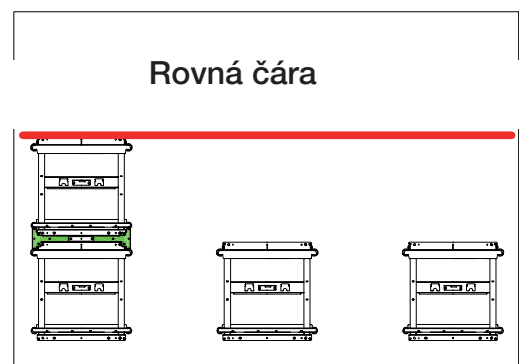
**3.1** Po instalaci prvního držáku dle popisu nakreslete horizontální čáru (doporučujeme použití laserové vodováhy).



**3.2** Pomocí vhodné vložky instalujte druhý držák. Tímto způsobem postupujte při instalaci každého držáku.

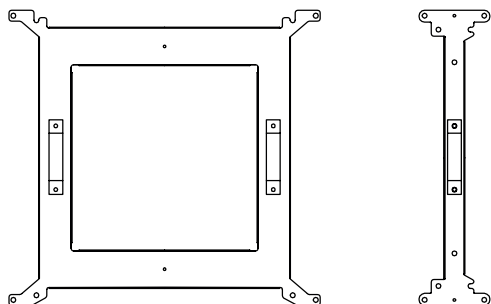


**3.3** Pomocí vhodné vložky instalujte první držák z další řady. Opět nakreslete horizontální čáru. Pokračujte instalací dalších držáků.



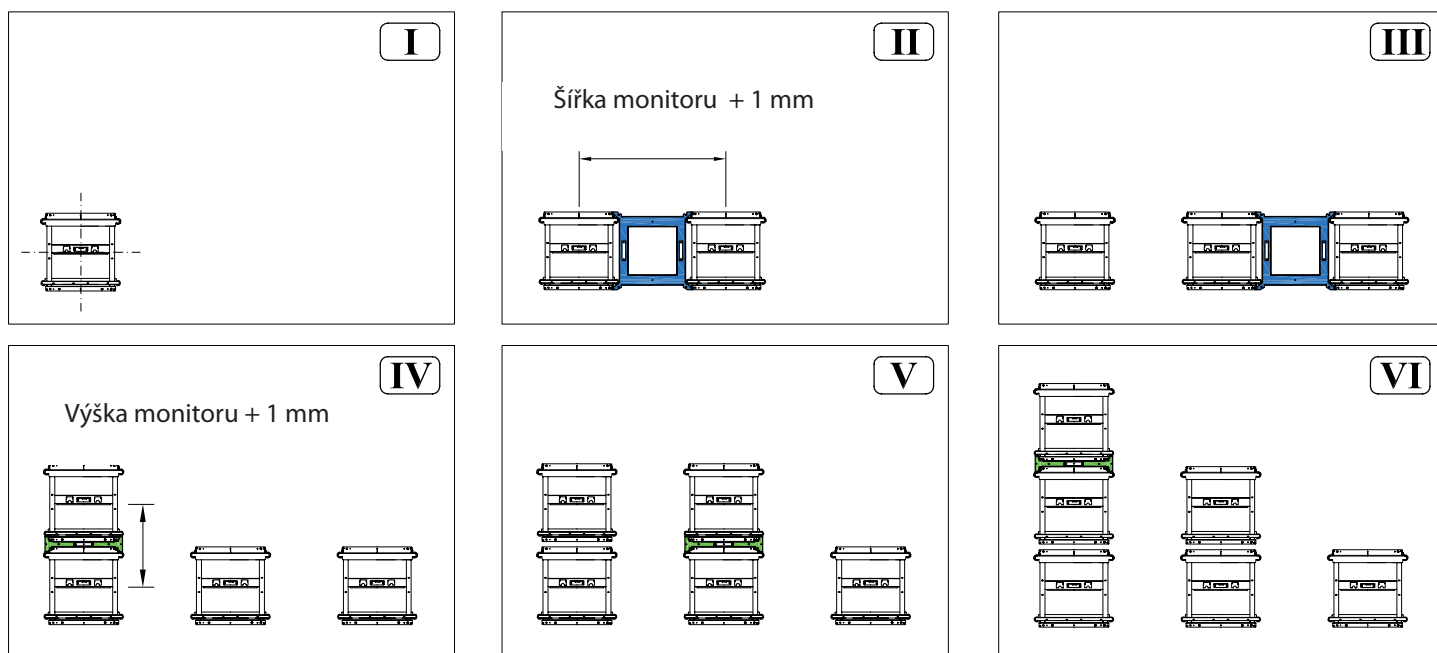
# 4

## Sada pomocných vložek

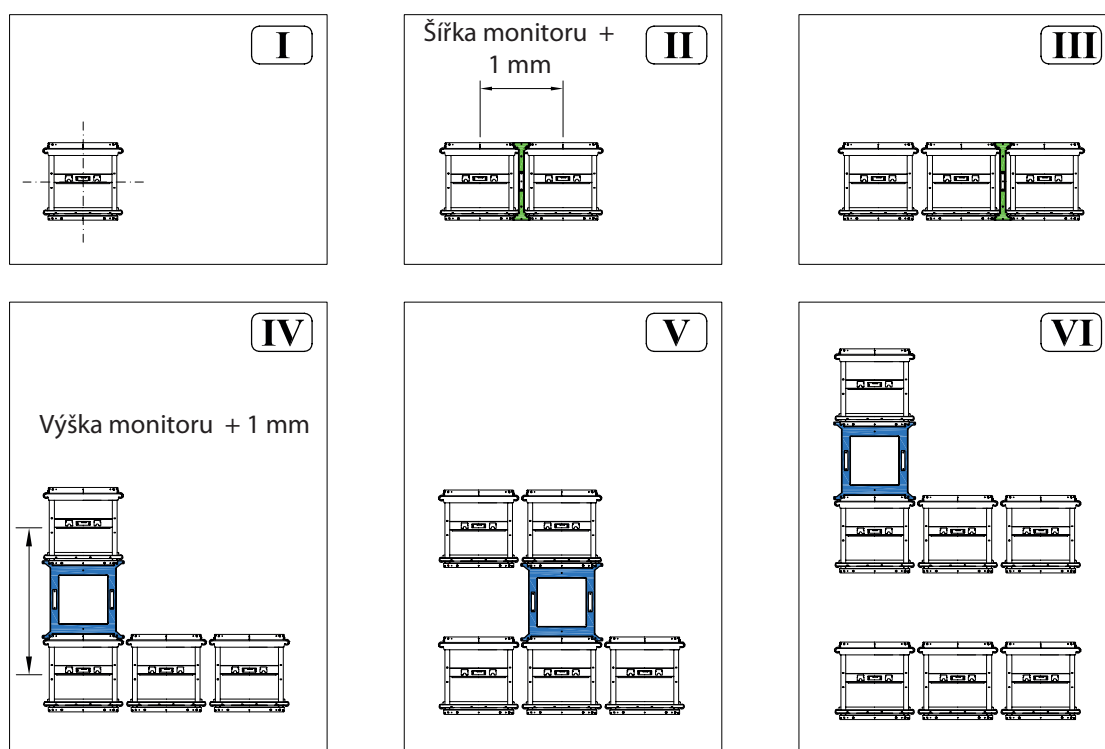


Pro rychlou instalaci videostěny doporučujeme použití sady pomocných vložek (není součástí balení). Pro každý model a rozměr monitoru je k dispozici vhodná sada vložek.

### Příklad horizontální instalace s pomocí vložek

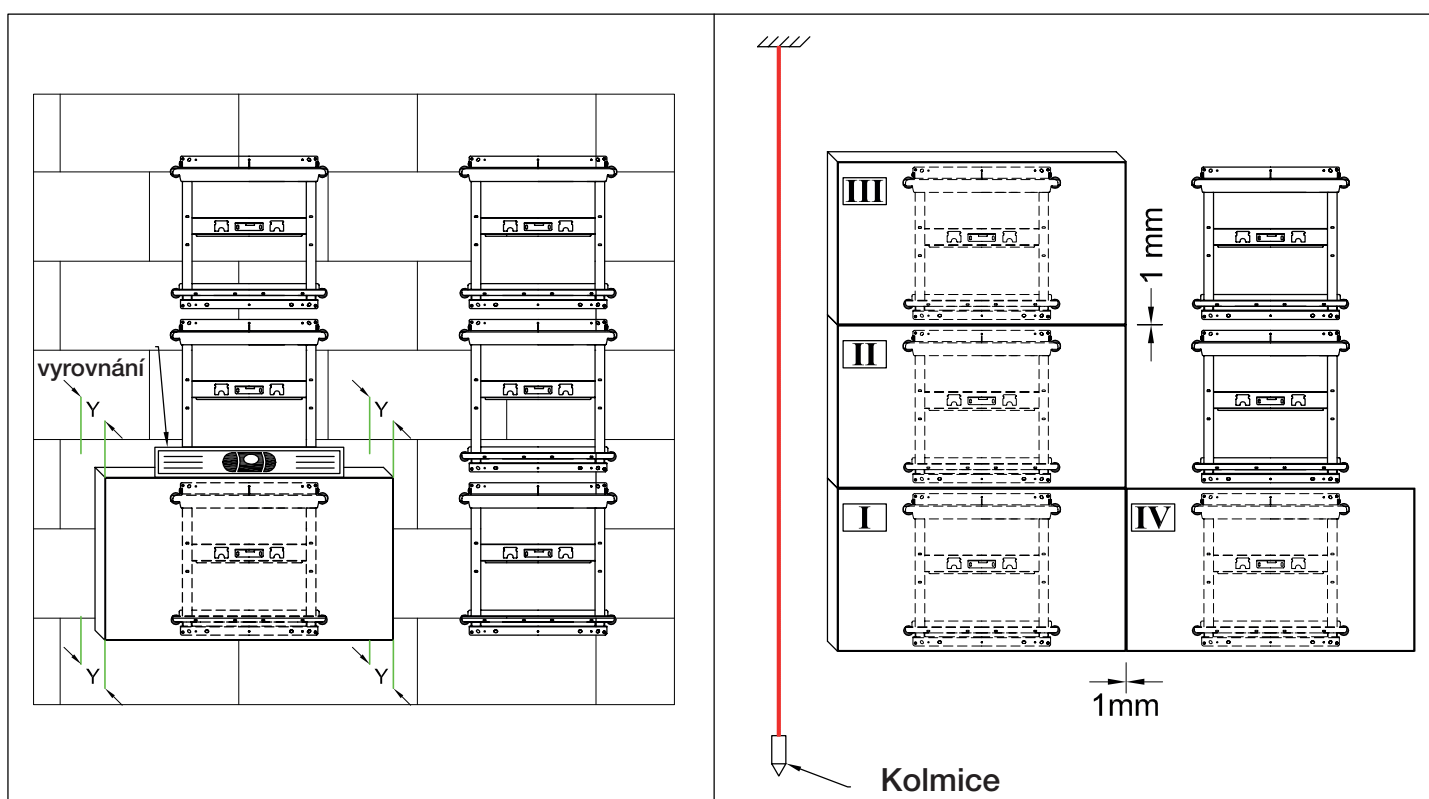
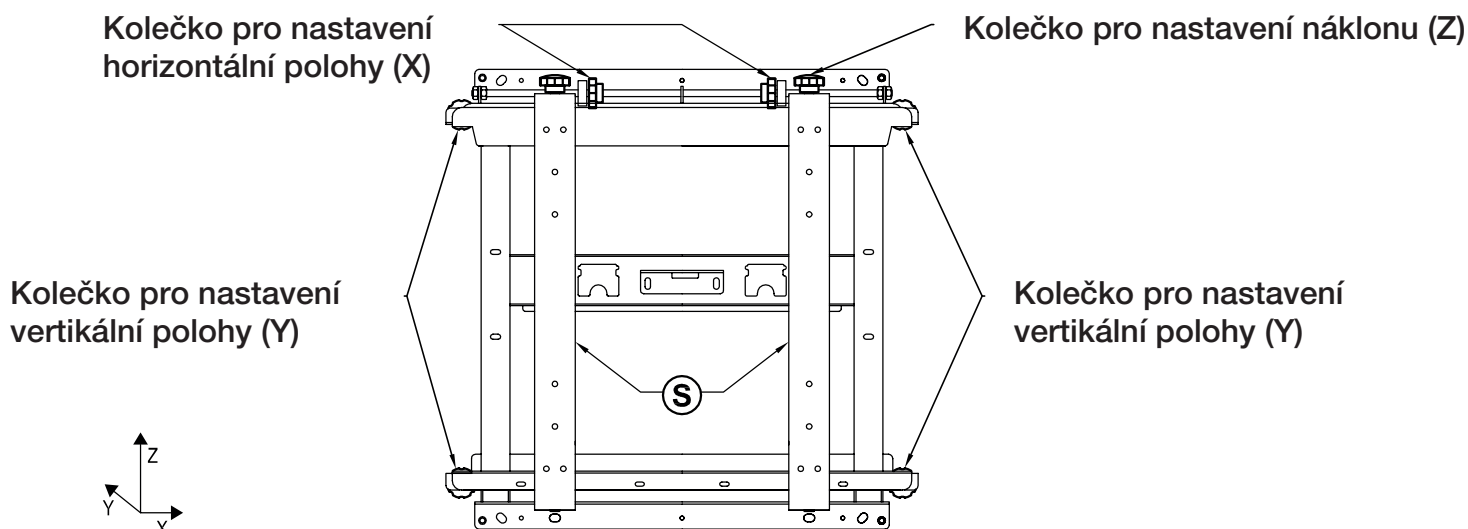


### Příklad vertikální instalace s pomocí vložek



# 5

## Upravení polohy monitorů



- 5.1** Nejdříve zavěste spodní stranu levého monitoru. Udržujte kolečka (X) mezi konzolemi (S).
- 5.2** Zkontrolujte, zda je horizontální střed monitoru zarovnan s horizontálním středem držáku.
- 5.3** Pomocí vodováhy vyrovnejte monitor s podlahou otáčením kolečka pro nastavení náklonu.
- 5.4** Otáčením kolečka pro nastavení vertikální polohy zajistíte, aby byl každý roh monitoru stejně vzdálený od stěny.
- 5.5** Vyrovnejte první sloupec monitorů podél kolmice. Ujistěte se, že je mezi nimi alespoň 1 mm volného místa.
- 5.6** Zavěste zbývající monitory. Opět zajistěte, aby rozestup mezi nimi činil alespoň 1 mm.
- 5.7** Jakmile dokončíte nastavení polohy monitorů, je nezbytné utáhnout bezpečnostní šrouby, které byly povoleny v první fázi instalace.

# Montáž adaptéru pro rozměry (600x400) / (800x400)

Monitor v poloze na šířku **1**

Montáž levé konzole

Šrouby  
TC+ M6x14

Montáž pravé konzole

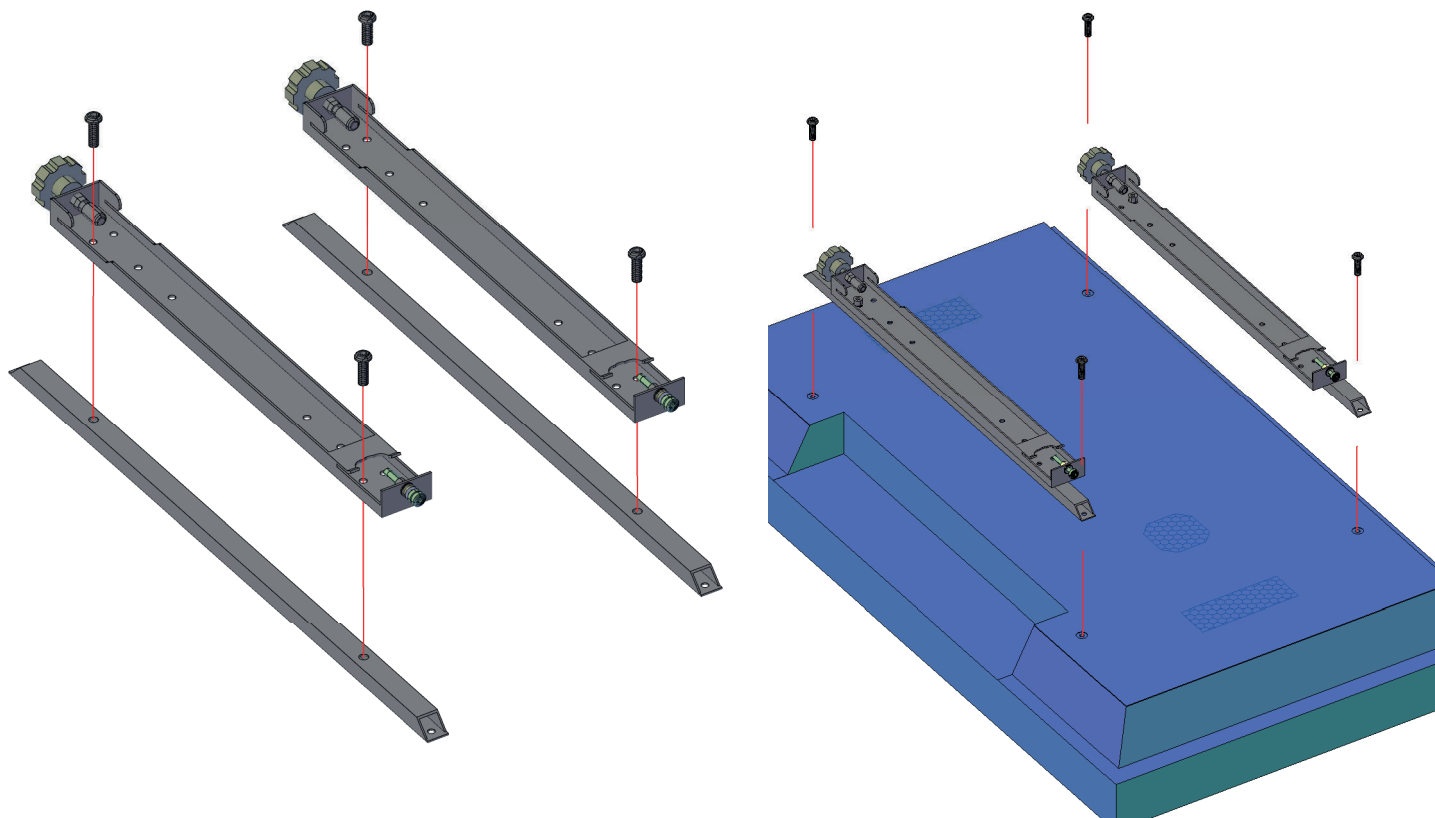
Šrouby  
TC+ M6x14

**2**

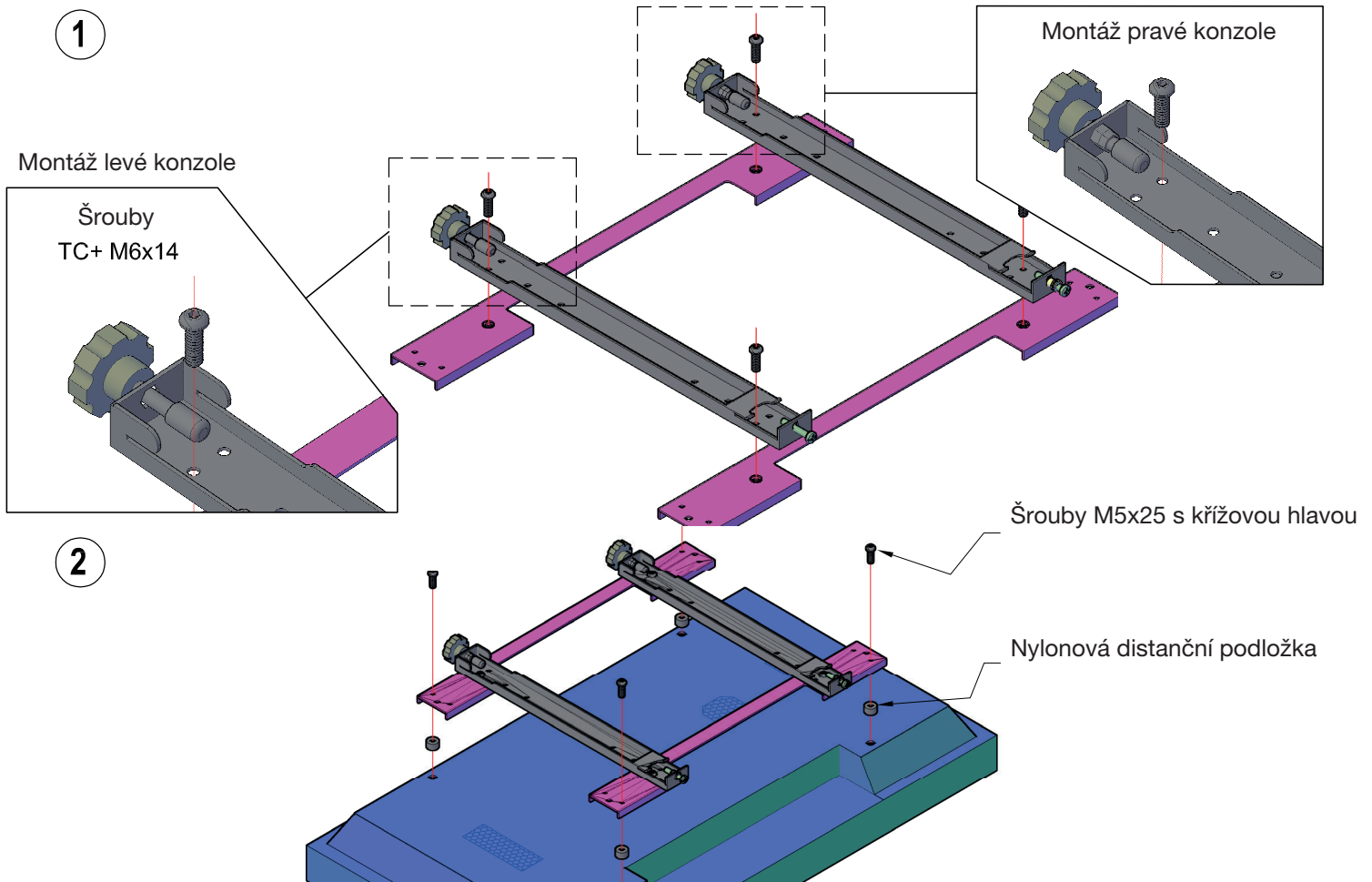
Šroub  
TC+ M8x14  
TS+ M6x16

# Montáž adaptéru pro rozměry (600x400) / (800x400)

Monitor v poloze na výšku



# Montáž adaptéru VESA 400 × 400 (součástí balení) max. 580 × 440 v poloze na šířku



# Montáž adaptéru VESA 400 × 400 (součástí balení) max. 580 × 440 v poloze na výšku

