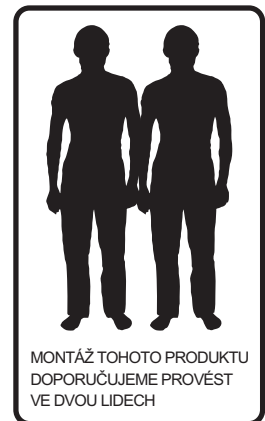


## M Podlahový stojan 180, jednosloupcový

- ar يضرراً نوي زفلت لم اح
- dk Gulvstativ
- de Bodenständer
- el Επιδαπέδια βάση
- cz podlahový stojan
- es Soporte de suelo
- fi Lattiateline
- fr Socle au sol
- it Supporto da terra
- no Gulvstativ
- pl Podstawa na podłogę
- ru Напольная подставка
- se Golvstativ
- tr Zemin Sehpası





إم  
في شاشة البلازما أو LCD أو التلفاز أو جهاز العرض أو شاشة جهاز العرض أو أجهزة هاي فاي الأخرى أجهزة ذات قيمة عالية.  
اكتلت النواحي مرفقة، فقد لا تكون مناسبة لعمامة الجدار أو السقف أو الأرضية.  
تفضل بطرق أخرى مناسبة إذا لزم الأمر.

• حثمة عدم المالك بأي جزئية من جزئيات تركيب هذا المنتج. يرجى استشارة فني متخصص.



### VIGTIGT!

Din plasmaskærm, LCD-skærm, tv, projektor, projektorskærm eller andet HiFi-udstyr repræsenterer en betydelig værdi.  
Hvis der medfølger skruer, passer de muligvis ikke til materialet i væggen, loftet eller gulvet.  
Udskift skruerne med passende skruer, hvis det er nødvendigt.

Hvis du er i tvivl om noget i forbindelse med monteringen af produktet, skal du kontakte en ekspert.



### ACHTUNG!

Ihr Plasma-, LCD-, TV-Gerät, Ihr Projektor, Ihre Leinwand oder sonstige HiFi-Ausrüstung stellt einen beträchtlichen Wert dar.  
Die möglicherweise im Lieferumfang enthaltenen Schrauben sind unter Umständen nicht für das Material ihrer Wände, Decken oder Böden geeignet.  
Ersetzen Sie sie bei Bedarf durch geeignete Schrauben.

Wenn Sie bezüglich der Montage des Produkts unsicher sind, wenden Sie sich an einen Fachman



### ΣΗΜΑΝΤΙΚΟ!

Οι τηλεοράσεις Plasma, LCD, οι κανονικές τηλεοράσεις, οι οθόνες προβολών ή άλλες συσκευές HiFi έχουν μία αξιοσημείωτη αξία.  
Αν περιλαμβάνονται βίδες ίσως να μην είναι κατάλληλες για το υλικό του τοίχου, του ταβανιού ή του πατώματος σας.  
Αντικαταστήστε τις βίδες με κατάλληλες αν είναι απαραίτητα.

Στην περίπτωση που δεν είστε σίγουροι για κάποιες ζητήματα σχετικά με την προσαρμογή αυτού του προϊόντος, παρακαλούμε συμβουλευτείτε έναν ειδικό.



### IMPORTANT!

Your Plasma, LCD, TV, Projector, Projector Screen or other HiFi equipment represents a considerable value.  
If screws are included they may not be suitable for the material of your wall, ceiling or floor.  
Replace the screws with suitable ones if needed.

In case you are unsure regarding any aspects of the mounting of this product please Consult a professional.



### IMPORTANTE

Los equipos de plasma o LCD, los televisores, proyectores y pantallas de proyección, así como otros equipos de alta fidelidad suponen una inversión considerable.  
Si incluyen tornillos, puede que no sean adecuados para el material del que estén formados la pared, el techo o el suelo.  
Sustituya estos tornillos por otros más adecuados si es preciso.

Si no está seguro sobre cualquier aspecto del montaje de este producto, consulte a un profesional.



### TÄRKEÄÄ!

Plasma- tai nestekidenäyttöjen, televisoiden, projektorien ja niiden valkokankaiden sekä muiden hifi-laitteiden arvo on huomattava.  
Laitteen mukana toimitettavat ruuvit eivät välttämättä sovellu seinien, katon tai lattian materiaaliin.  
Korvaa ne tarvittaessa sopivilla ruuveilla.

Mikäli olet epävarma mistä tahansa tämän tuotteen kiinnittämisessä liittyvästä seikasta, ota yhteyks asiantuntijaan.



### IMPORTANT!

Vos écrans plasma, LCD, télévisions, projecteurs, écrans de projection ou autre matériel Hi Fi ont une valeur considérable.  
Les vis fournies peuvent ne pas être compatibles à la nature de vos murs, plafonds et sols.  
Remplacez-les par des vis adaptées.

Si vous avez des doutes quant au montage de ce produit, veuillez consulter un professionnel.



### IMPORTANTE!

I vostri plasma, LCD, TV, proiettori, schermi di proiezione o altri apparecchi Hi-Fi rappresentano un notevole investimento.  
Le viti in dotazione potrebbero rivelarsi non adatte per il materiale della parete, del soffitto o del pavimento.  
Sostituitele quindi con viti più idonee in caso di necessità.

Nel caso riscontriate problemi nel montaggio di questo prodotto, consultate un tecnico specializzato.



### VIKTIG!

Din plasma, LCD, TV, projektor, projektorskjerm eller annet HiFi-utstyr har betydelig verdi.  
Hvis skruer følger med, er det ikke sikkert at de passer til materialet i veggen, taket eller gulvet.  
Bytt skruene i skruer som er egnet om nødvendig.

Hvis du er usikker når det gjelder montering av dette produktet, må du kontakte en profesjonell.



### UWAGA!

Monitor plazmowy, LCD, telewizor, projektor, ekran projekcyjny lub inny sprzęt HiFi stanowi znaczną wartość.  
Jeśli dołączono do niego śruby mocujące, mogą one nie być odpowiednio do materiału, z którego wykonane są dane ściany, sufit lub podłoga.  
W razie potrzeby należy je zastąpić odpowiednimi śrubami.

W razie jakichkolwiek wątpliwości dotyczących montowania tego urządzenia należy zasięgnąć porady u specjalisty.



### ВНИМАНИЕ!

Каким бы оборудованием HiFi вы ни пользовались, будь то плазменный, ЖК или стандартный телевизор, проектор или проекционный экран, - все они представляют значительную ценность.  
Не всегда крепления, прилагаемые в комплекте, подходят к материалу ваших стен, потолка или пола.  
При необходимости замените их на более подходящие.

Если у вас есть какие-либо сомнения относительно того, как крепить данный продукт, пожалуйста, проконсультируйтесь у квалифицированного специалиста.



### VIKTIGT!

Din plasmaskärm, LCD-skärm, TV, projektor, projektorskärm eller annan HiFi-utrustning representerar ett anseeligt värde.  
Om skruvar medföljer utrustningen är det inte säkert att de passar för materialet i väggen, taket eller golvet!  
Byt ut skruvarna mot lämpliga skruvar om så krävs.  
Kontakta en expert om du är osäker på något i samband med monteringen av produkten.



### ÖNEMLİ!

Plazma, LCD, TV, Projektör, Projektör Ekranınız veya diğer HiFi cihazınız son derece değerlidir.  
Birlikte verilen vidalar duvar, tavan veya döşeme teçizatınıza uygun olmayabilir.  
Gerekliğinde vidaları uygun olanlarla değiştirin.

Bu ürünün monte şekilleri ile ilgili sorunlarınız olması halinde bir uzmandan yardım alın.



### DŮLEŽITÉ!

Váš plazmový nebo LCD televizor, projektor, plátno a další elektrotechnické vybavení je vysoce hodnotné.  
Pokud jsou součástí balení produktu šrouby, zkontrolujte, zda jsou vhodné pro upevnění ke stěně, stropu nebo podlaze v místě instalace.  
V případě, že nebudou přibalené šrouby vyhovovat, vyměňte je.  
Pokud budete mít při montáži tohoto produktu potíže, obraťte se na zkušeného odborníka.

## ZÁRUČNÍ LIST

MULTIBRACKETS . C O M

Společnost Multibrackets poskytuje na veškeré své produkty záruku vztahující se na případné závady materiálu nebo zpracování. Prvním dnem záruční doby je původní datum zakoupení produktu.

Na veškeré produkty společnosti Multibrackets se vztahuje omezená záruka:

PĚT (5) let na kovové držáky televizorů nebo monitorů, police nebo jejich neelektrické příslušenství

JEDEN (1) rok na veškeré motorizované a automatizované produkty, plastové držáky reproduktorů, stojáky reproduktorů, veškerý nábytek a dřevěné (MDF) příslušenství

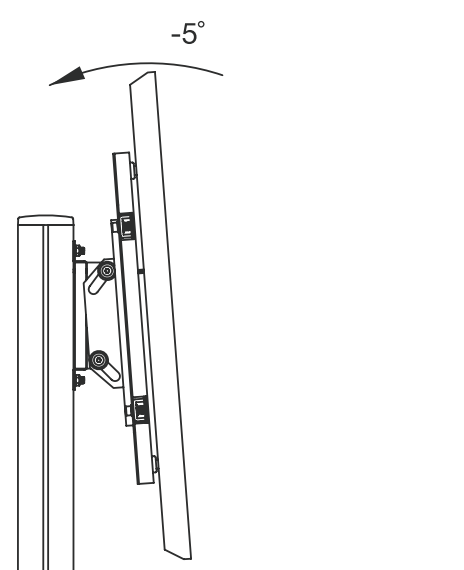
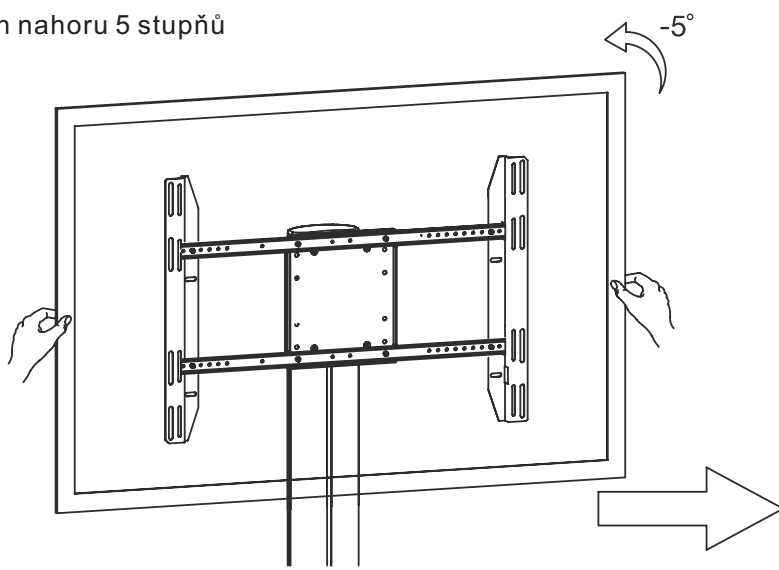
V případě výskytu závady v průběhu platné záruční doby provede společnost Multibrackets bezplatnou výměnu vadných součástí. Pokud se u vašeho produktu společnosti Multibrackets vyskytne závada nebo porucha, nahlaste

tuto skutečnost prostřednictvím formuláře RMA na adrese [www.multibrackets.com/support](http://www.multibrackets.com/support). Vyčkáme na obdržení potřebné dokumentace a budeme vás kontaktovat. Po potvrzení, že máte nahlášený produkt podléhá platné záruce, vám bez prodlení odešleme náhradní díly. Tato omezená záruka nepokrývá náklady za práci technika při výměně vadných součástí. Pokud závada na vašem produktu společnosti Multibrackets vyžaduje zásah servisního pracovníka, bude vám za tento úkon naučován příslušný poplatek. Tato omezená záruka je platná pouze pro původního majitele produktu a k jejímu automatickému porušení dochází v případě, že je produkt společnosti Multibrackets jakýmkoliv způsobem modifikován, nesprávně instalován, nadměrně zatěžován nebo jinak nesprávně používán. Všechny produkty společnosti Multibrackets jsou určeny výhradně k

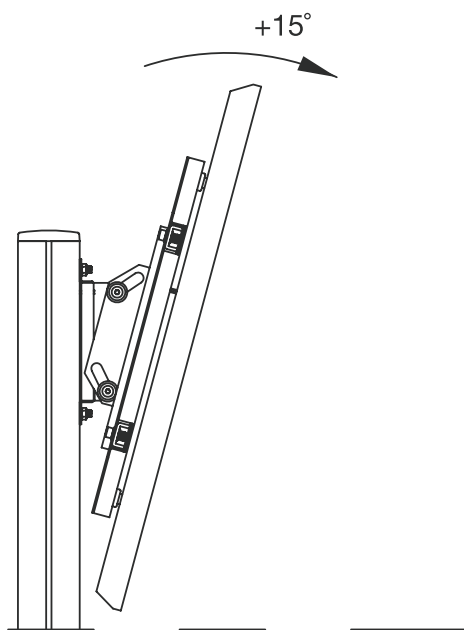
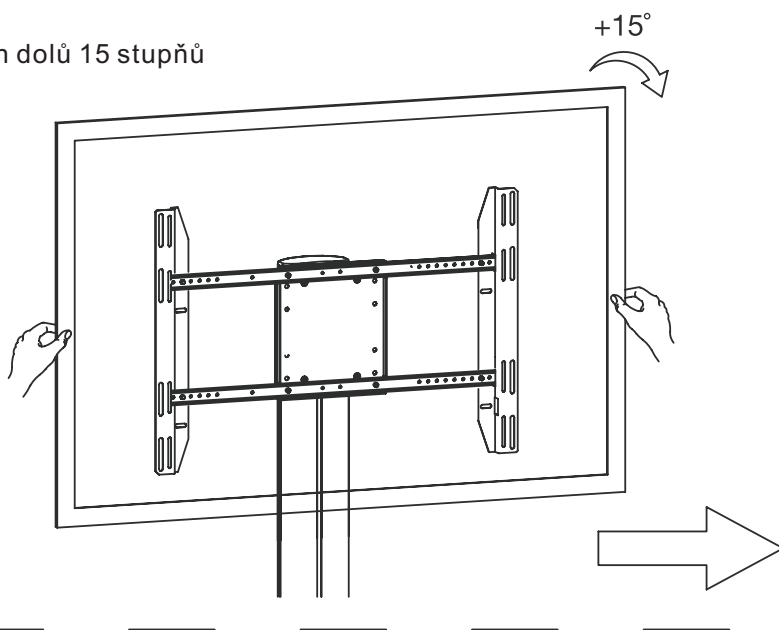
použití v místnosti. Použití ve venkovním prostředí automaticky ruší tuto omezenou záruku. Tato omezená záruka pro nástěnné a stropní držáky pozbývá platnosti v případě, že dojde k přesunutí držáku z původního umístění. Společnost Multibrackets se zříká jakékoliv záruky, výslovné nebo implikované, v maximálním rozsahu vymezeném rozhodným právem, vztahující se k vhodnosti pro konkrétní účel a záruk obchodovatelnosti. Společnost Multibrackets není v žádném případě odpovědná za škody způsobené nevhodným použitím nebo neschopností vhodně používat její produkt, a to i v případě, že byla společnost Multibrackets na možnost takových škod předem upozorněna. Společnost Multibrackets se zříká veškeré odpovědnosti, v maximálním rozsahu vymezeném rozhodným právem, za náhodné nebo následné škody vzniklé používáním produktu.

Multibrackets™ Stockholm, Švédsko 2014,  
[www.multibrackets.com](http://www.multibrackets.com) Page 2 – Warranty card

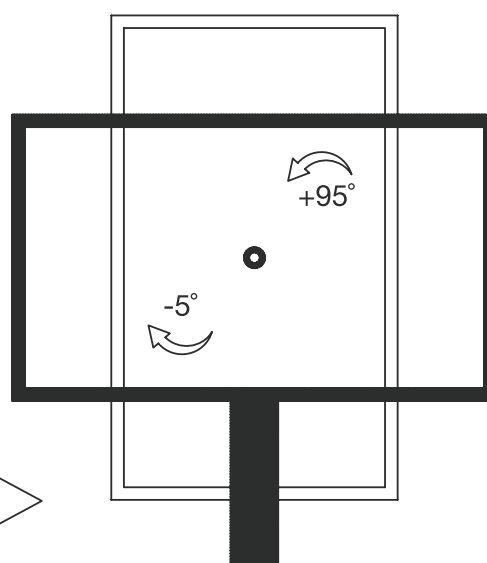
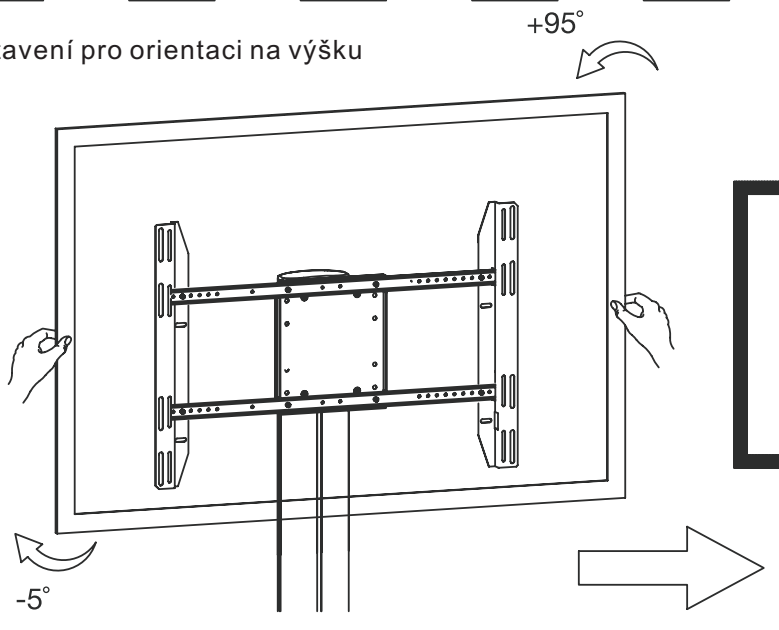
Náklon nahoru 5 stupňů

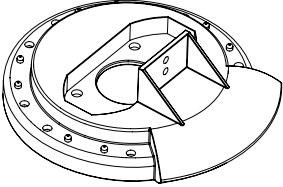
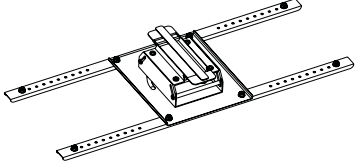

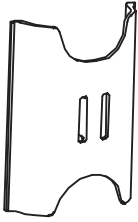
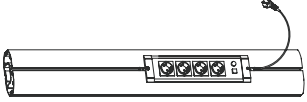
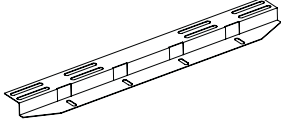
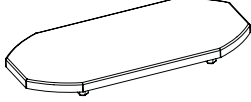





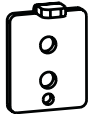

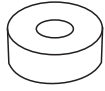





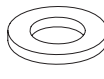
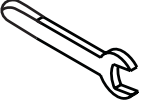


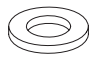



Náklon dolů 15 stupňů

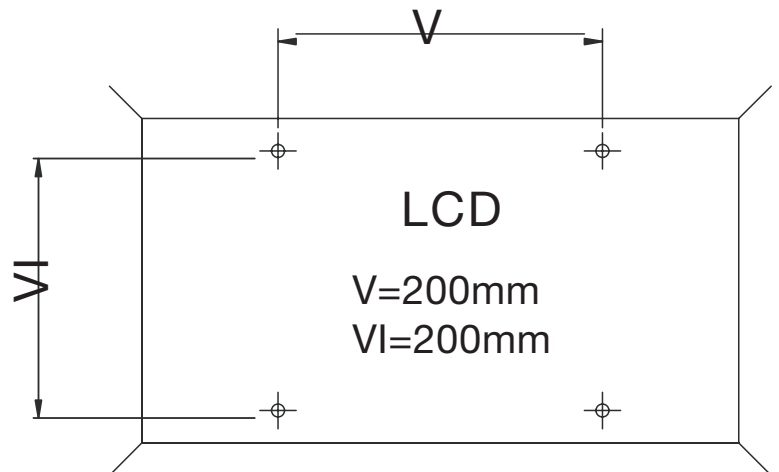


Nastavení pro orientaci na výšku

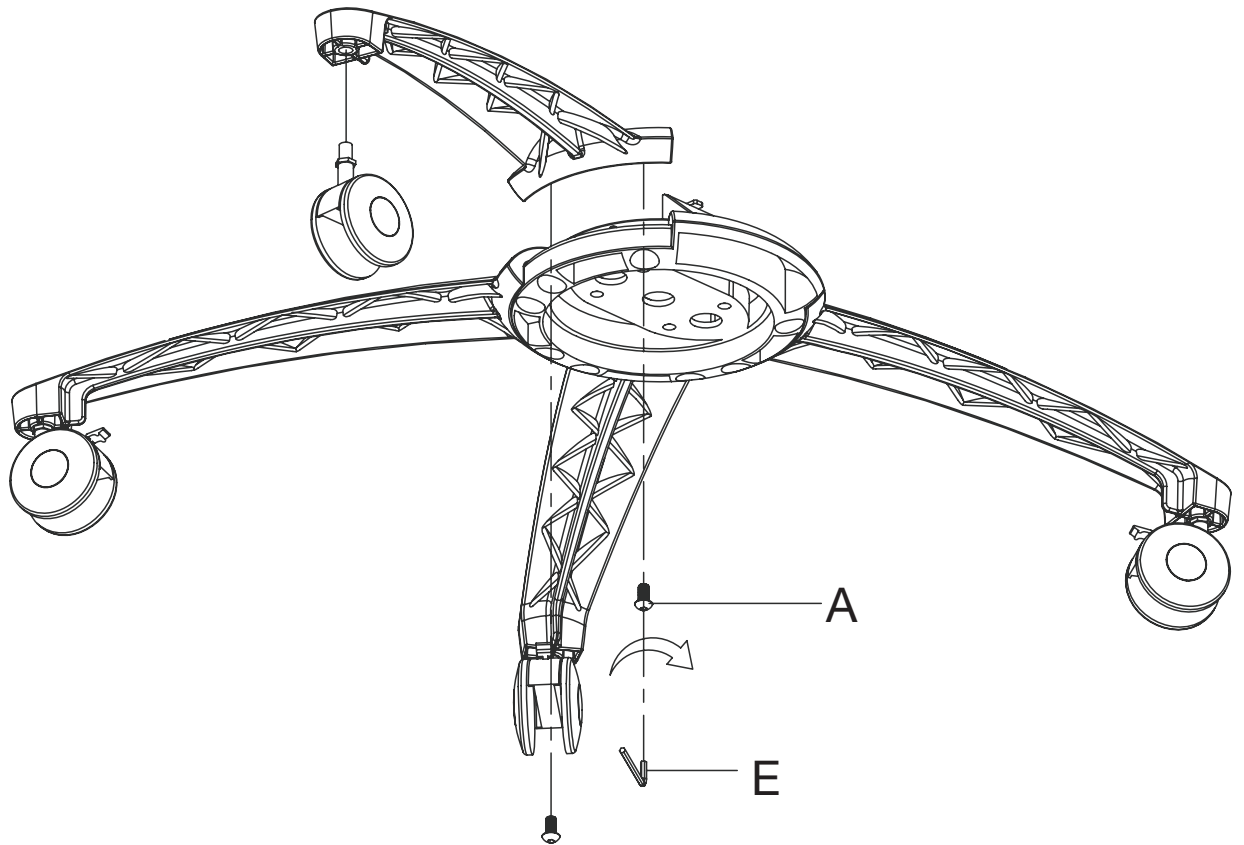


			
1KS	1KS	4KS	4KS
			
1KS	2KS	1KS	2KS
			
2KS			

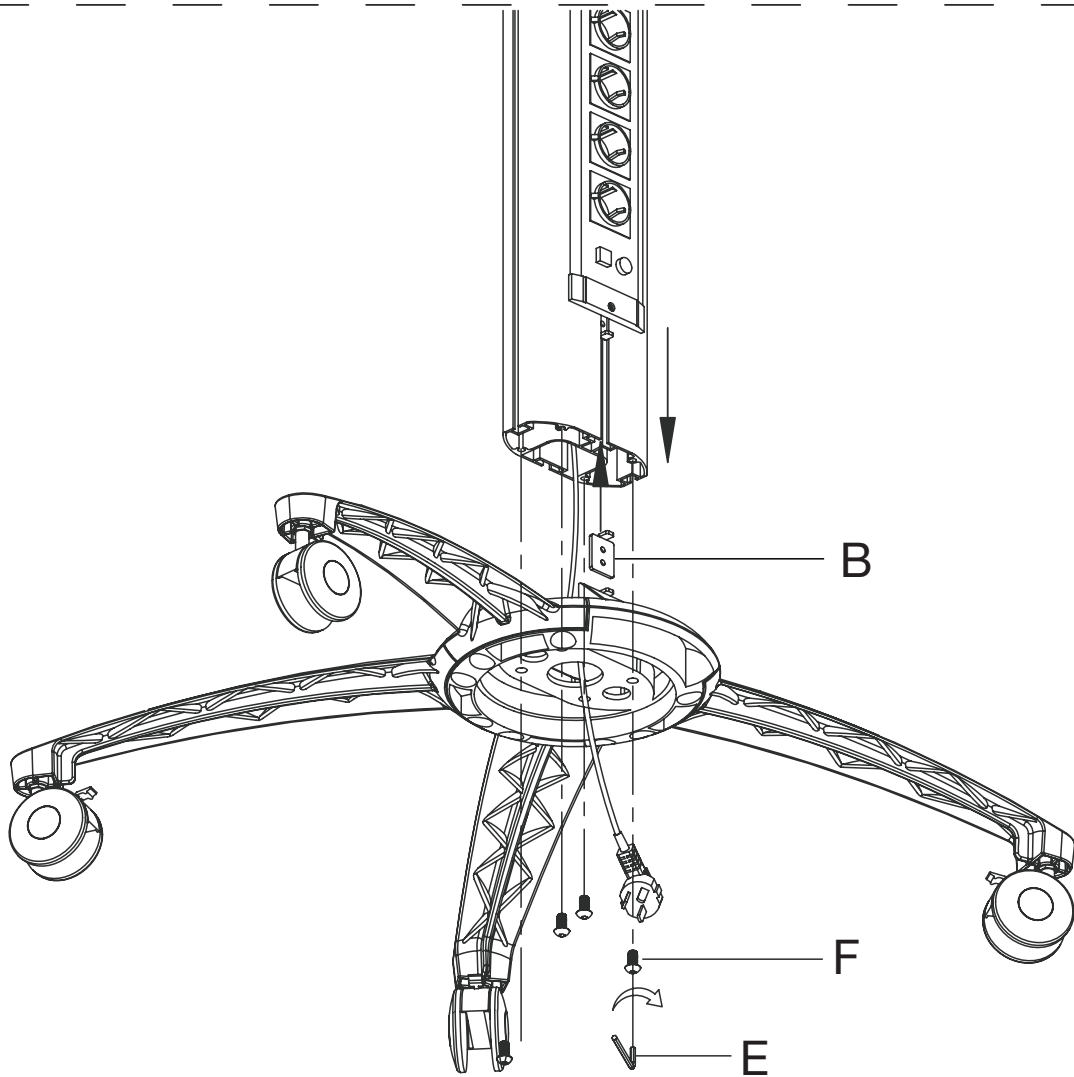
<b>A</b>  M8X15 8KS	<b>B</b>  1KS	<b>C</b>  M6X10 2KS	<b>D</b>  M8 4KS	<b>E</b> 6mm  1KS	5mm  1KS	4mm  1KS	3mm  1KS		
<b>F</b>  M8X25 8KS				<b>G</b>  M8 4KS				<b>H</b>  14mm 1KS	
 M6X25 4KS				 M6 4KS				 M5 4KS	
 M5X15 4KS				 M4 4KS					
 M4X15 4KS									



**1**

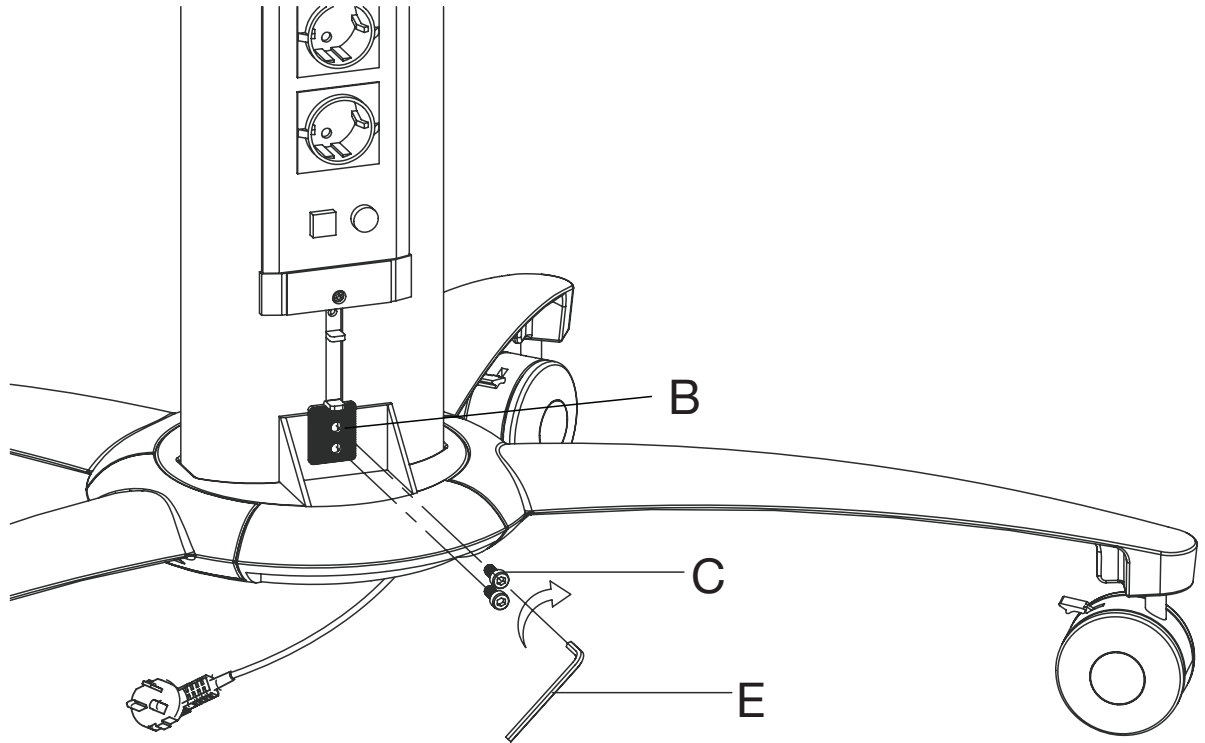


**2**



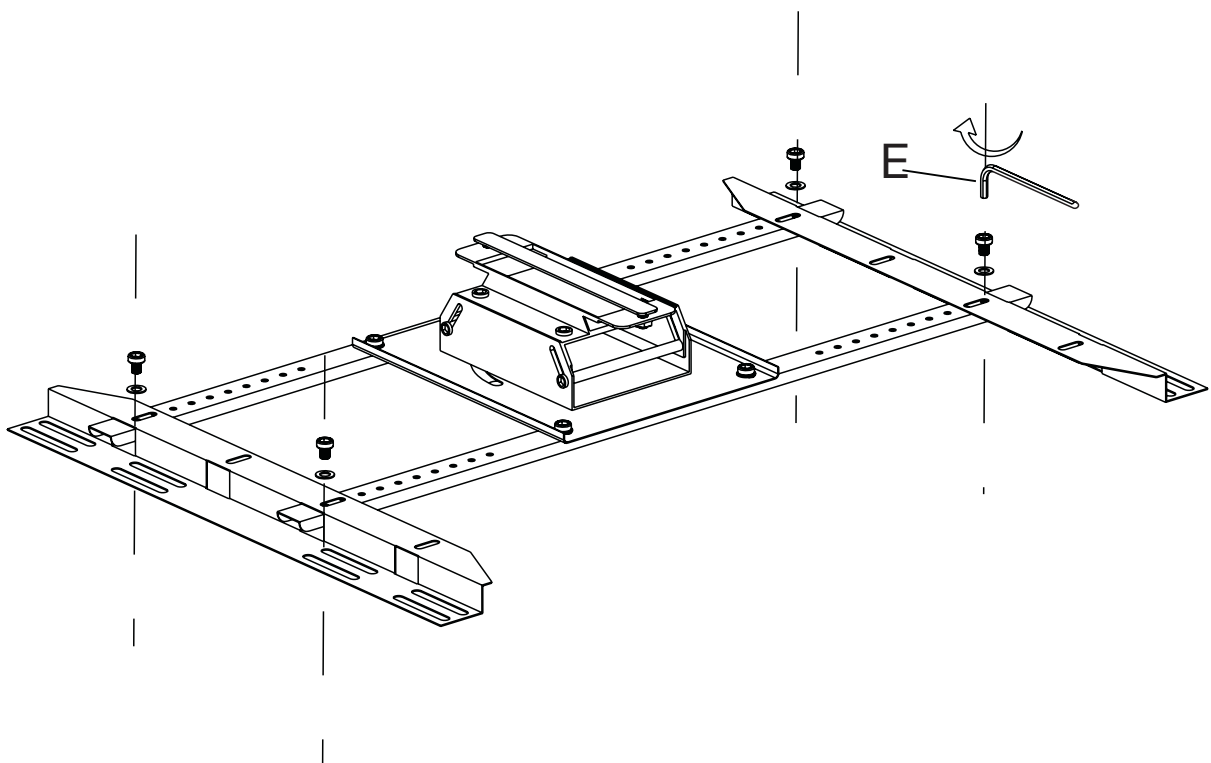


**3**



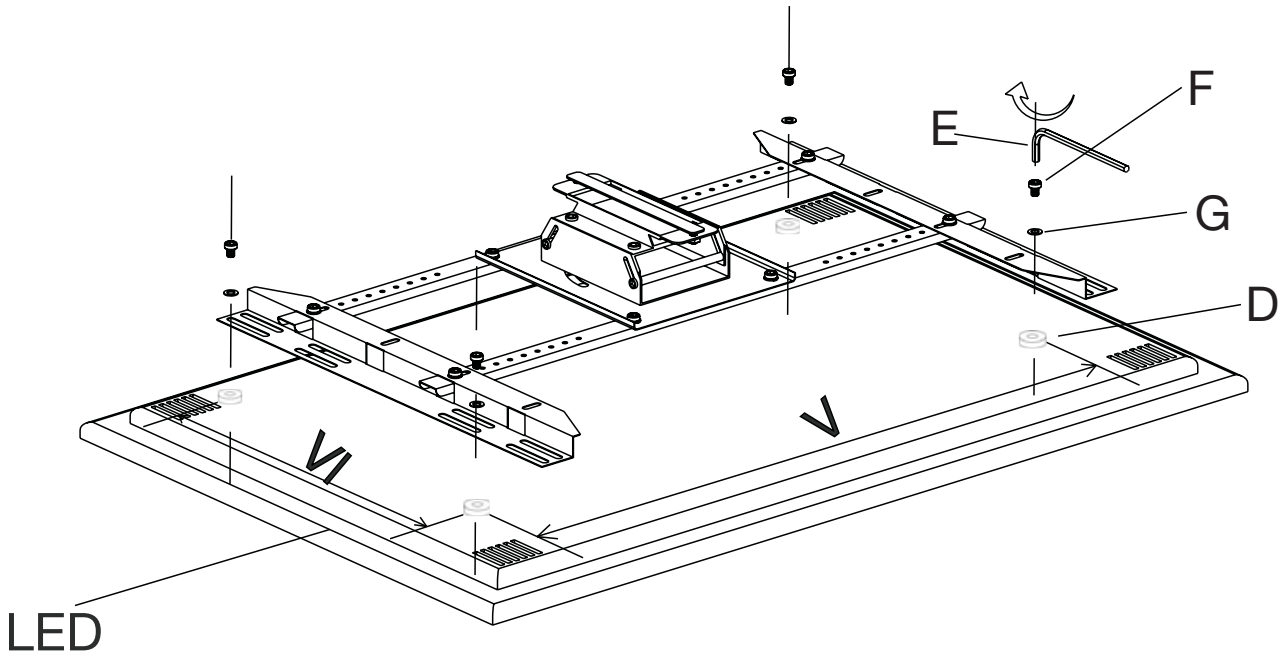
**4**

V≠200mm  
VI≠200mm



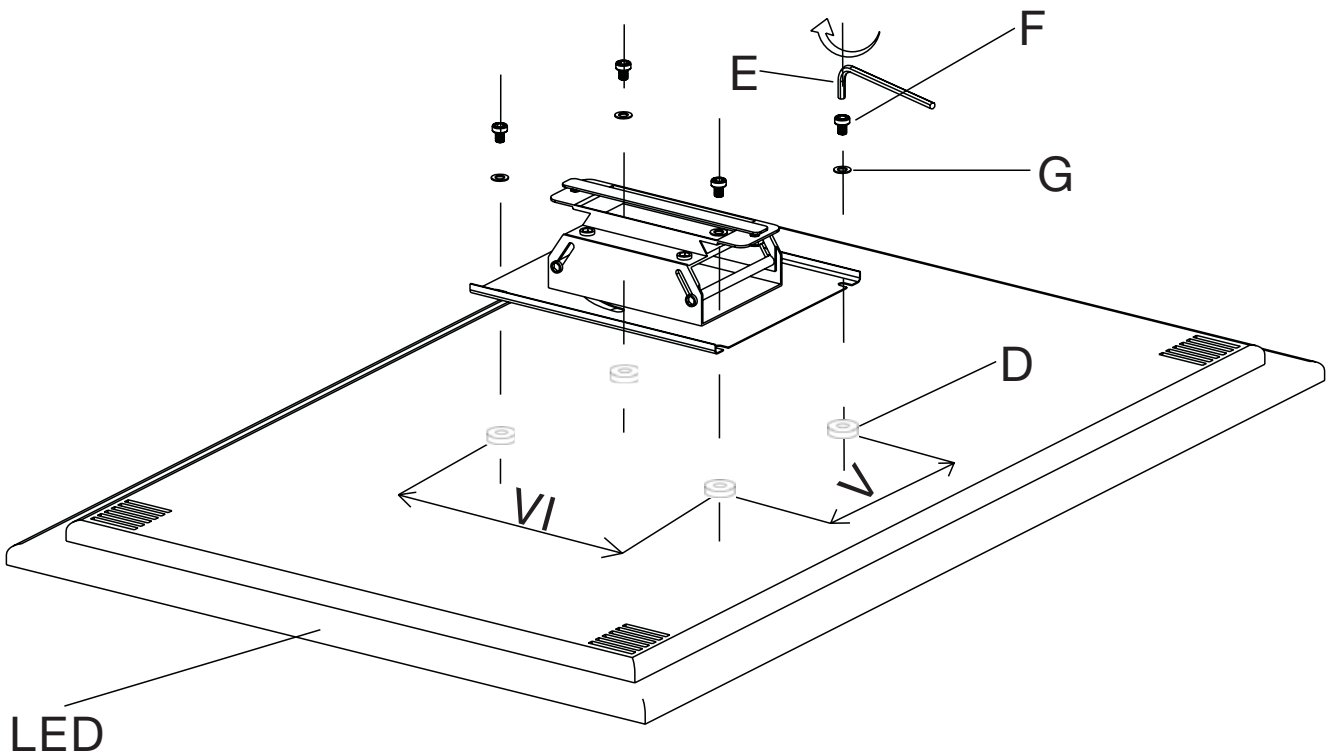
**5**

V≠200mm  
VI≠200mm



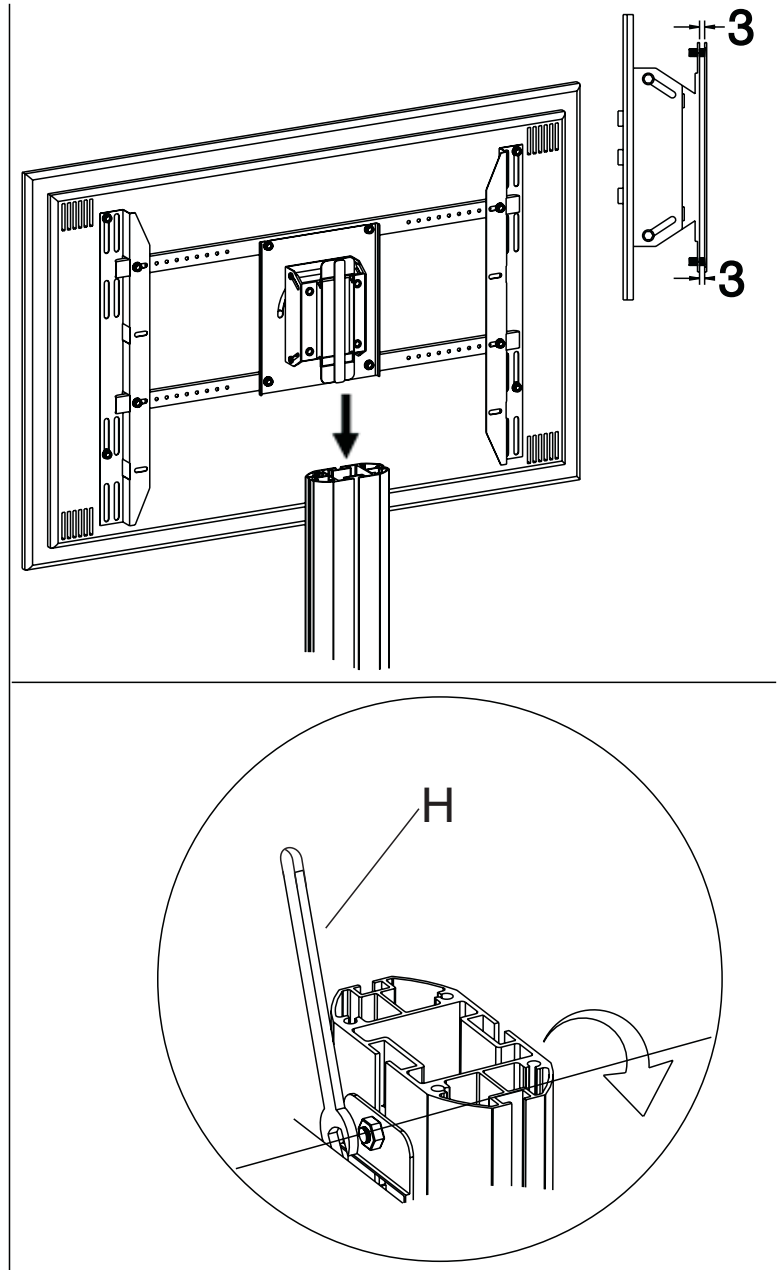
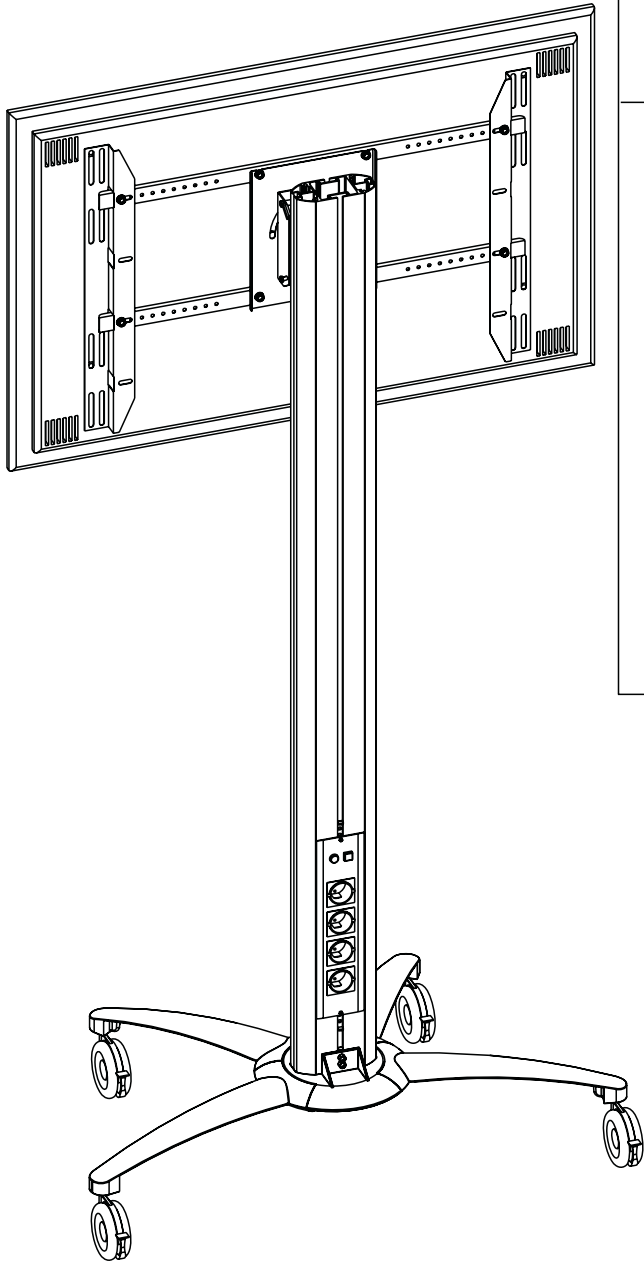
**6**

V=200mm  
VI=200mm



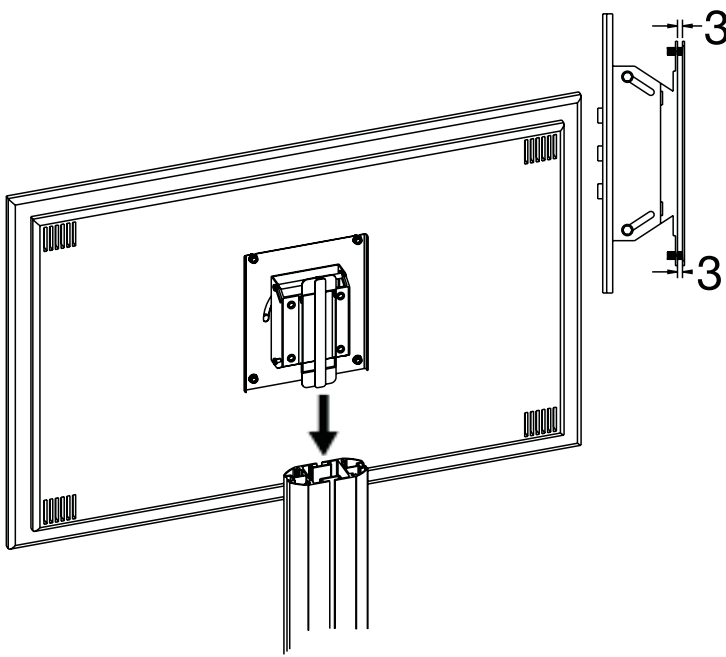
# 7A

V=200mm  
VI=200mm

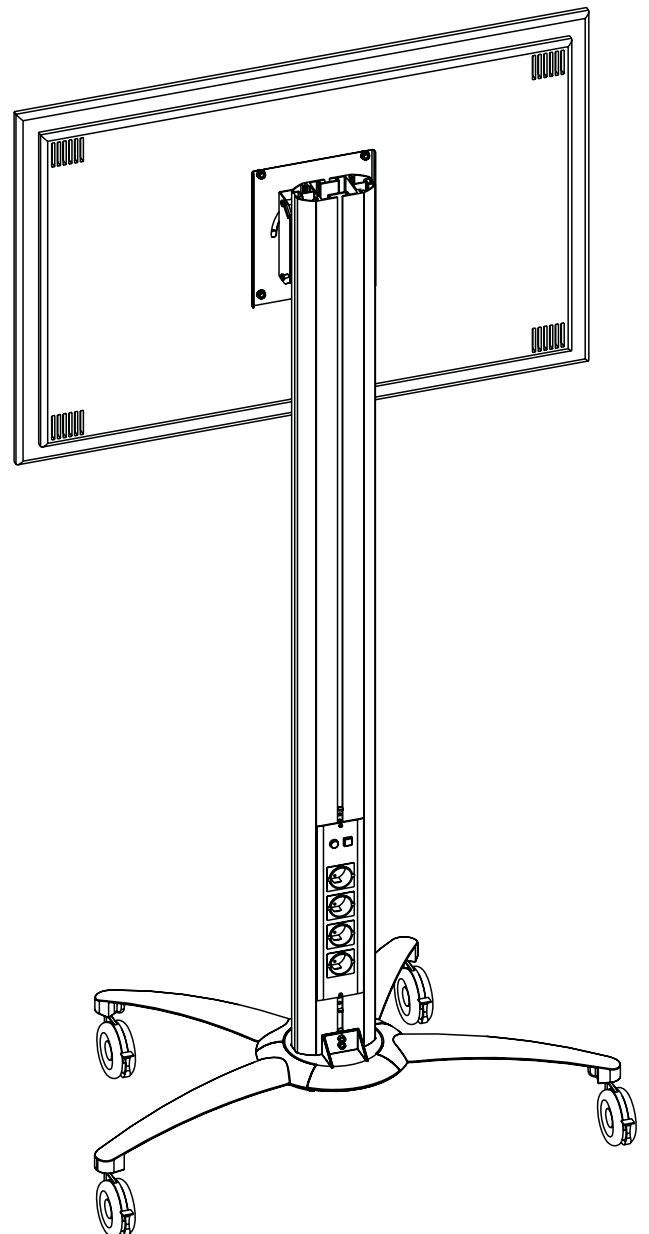
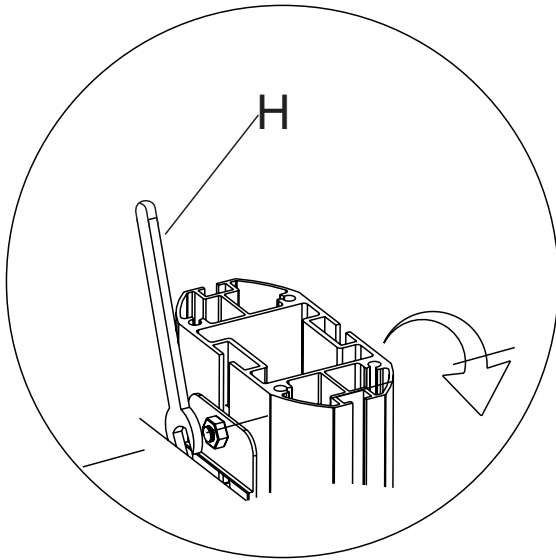




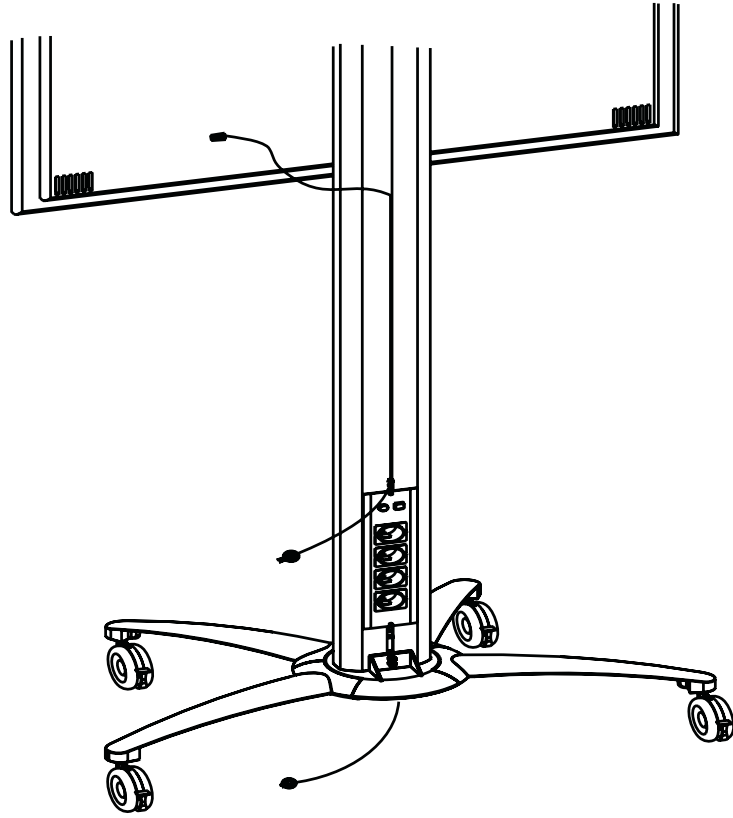
# 7B



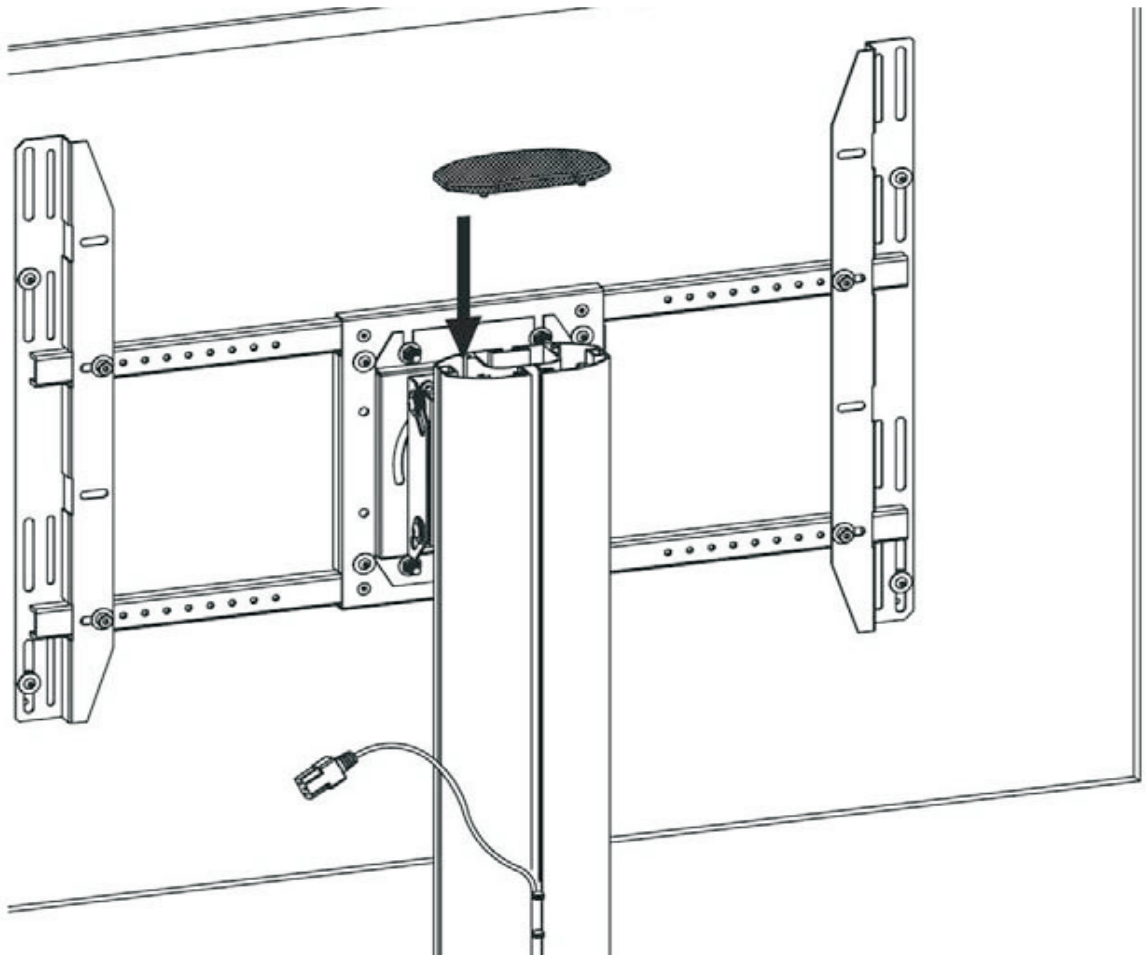
V=200mm  
VI=200mm



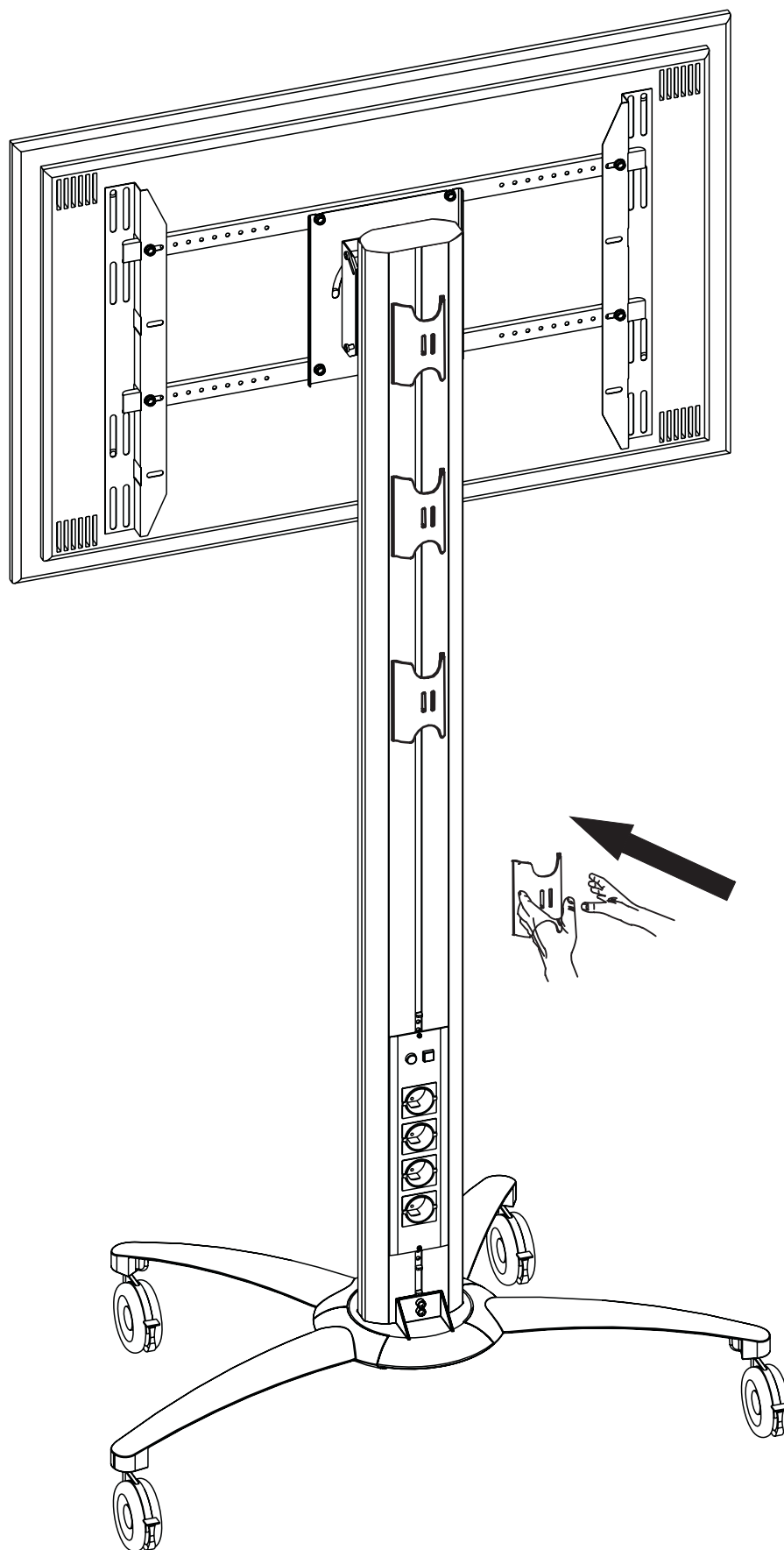
8



9



10



# 11



nestoupejte na podstavec

