

**INSTRUKCJA OBSŁUGI
OWNER'S MANUAL
NÁVOD K OBSLUZE
PRÍRUČKA VLASTNÍKA
HASZNÁLATI UTASÍTÁS**



AUDIOMEDIA AMR 116



AUDIOMEDIA AMR 117R



AUDIOMEDIA AMR 217



AUDIOMEDIA AMR 217R

**Radioodtwarcz samochodowy
Mobile Audio System
Mobilní audiosystém
Mobilný audiosystém
Mobil audiorendszer**



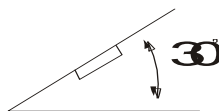
SPIS TREŚCI

| | |
|---|----|
| INSTALACJA | 3 |
| Wskazówki: | 3 |
| MONTAŻ | 3 |
| Wnęka instalacyjna 1 DIN | 3 |
| Montaż urządzenia | 3 |
| Demontaż urządzenia | 4 |
| OKABLOWANIE | 5 |
| OBSŁUGA | 6 |
| Rozmieszczenie przycisków AMR 116 | 6 |
| Rozmieszczenie przycisków AMR 117R | 7 |
| Rozmieszczenie przycisków AMR 217 / AMR 217R | 8 |
| Włączanie i wyłączanie | 9 |
| Ustawienia | 9 |
| Wyświetlacz ciekłokrystaliczny | 9 |
| Zegar | 9 |
| Gniazda USB i SD | 9 |
| Wejście AUX | 9 |
| Funkcja resetowania | 9 |
| TUNER RADIOWY | 9 |
| Przełączanie w tryb radia | 9 |
| Wybór zakresu częstotliwości | 9 |
| Wybór stacji | 10 |
| Automatyczne wyszukiwanie stacji | 10 |
| Przesłuchiwanie zapamiętanych stacji | 10 |
| Zapamiętywanie i przywoływanie zapamiętanych stacji | 10 |
| KORZYSTANIE Z USB | 10 |
| Wybór utworu | 10 |
| Wybór folderu | 10 |
| Zatrzymywanie odtwarzania | 10 |
| Przesłuchiwanie utworów | 10 |
| Powtarzanie utworu | 10 |
| Odtwarzanie w losowej kolejności | 10 |
| Wyszukiwanie utworu | 10 |
| KORZYSTANIE Z SD/MMC | 11 |
| OSTRZEŻENIE | 11 |
| SPECYFIKACJA | 12 |
| ROZWIĄZYWANIE PROBLEMÓW | 12 |

INSTALACJA

Wskazówki:

- Miejsce instalacji urządzenia należy wybrać tak, by nie przeszkadzało w kierowaniu pojazdem.
- Przed ostatecznym zamocowaniem należy podłączyć urządzenie na próbę, sprawdzić poprawność podłączeń i sprawność działania systemu.
- Do montażu należy używać wyłącznie akcesoriów załączonych do urządzenia. Stosowanie innych elementów może prowadzić do uszkodzenia urządzenia.
- Zapytaj sprzedawcy czy instalacja wymaga wykonania otworów i/lub innych zmian w samochodzie.
- Zainstaluj urządzenie tak, by nie stwarzało zagrożenia przy gwałtownych manewrach takich jak np. awaryjne hamowanie.
- Urządzenie może nie działać poprawnie jeśli jest zainstalowane pod kątem większym niż 30 stopni od poziomu.



- Należy unikać instalacji urządzenia w miejscach narażonych na działanie wysokich temperatur ze względu na bezpośrednie promienie słoneczne czy gorące powietrze oraz w miejscach gdzie byłoby narażone na nadmierne zabrudzenie czy zapylenie lub silne wibracje.

MONTAŻ

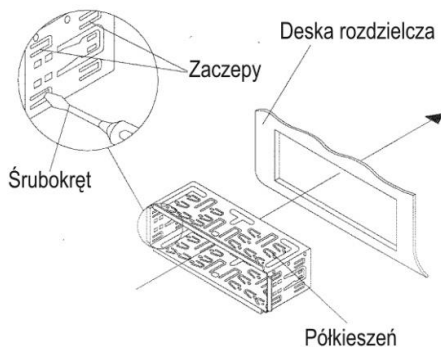
Wnęka instalacyjna 1 DIN

- Urządzenie może zostać zainstalowane w otworze na radio o poniższych wymiarach:

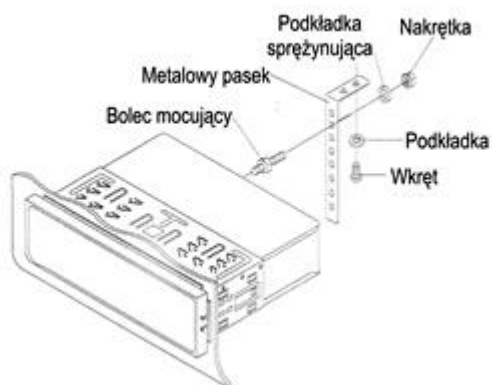


Montaż urządzenia

- Sprawdź poprawność podłączeń przed ostatecznym zainstalowaniem urządzenia.
1. Odłącz клемę (-) z akumulatora przy wyłączonym zapłonie.
 2. Odszukaj wiązkę przewodów i kabel antenowy.
 3. Wsuń półkieszeń w otwór w desce rozdzielczej i rozegnij zaczepy śrubokrętem. Sprawdź przed rozgięciem, które zaczepy najlepiej spełnią funkcję zabezpieczenia półkieszeni.



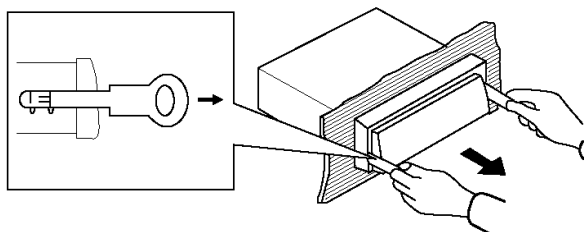
4. Podłącz wiązkę przewodów i kabel antenowy uważając aby nie przeciąć żadnego z przewodów.
5. Wsuń urządzenie w półkieszeń aż do zablokowania.
6. Celem dalszego zabezpieczenia urządzenia można skorzystać z metalowego paska. Przy pomocy nakrętki M5 i podkładki sprężynującej zamocuj jeden koniec paska do trzpienia mocującego. W razie potrzeby wygnij pasek dopasowując go do kształtu deski rozdzielczej. Następnie przy pomocy wkręta i podkładki przymocuj drugi koniec paska do metalowej części nadwozia. Zamocowanie urządzenia przy pomocy metalowego paska poprawia także jakość połączenia z masą. Uważaj aby wkręcić śrubę mocującą krótszym gwintem w stronę radia, a dłuższym w stronę deski rozdzielczej.



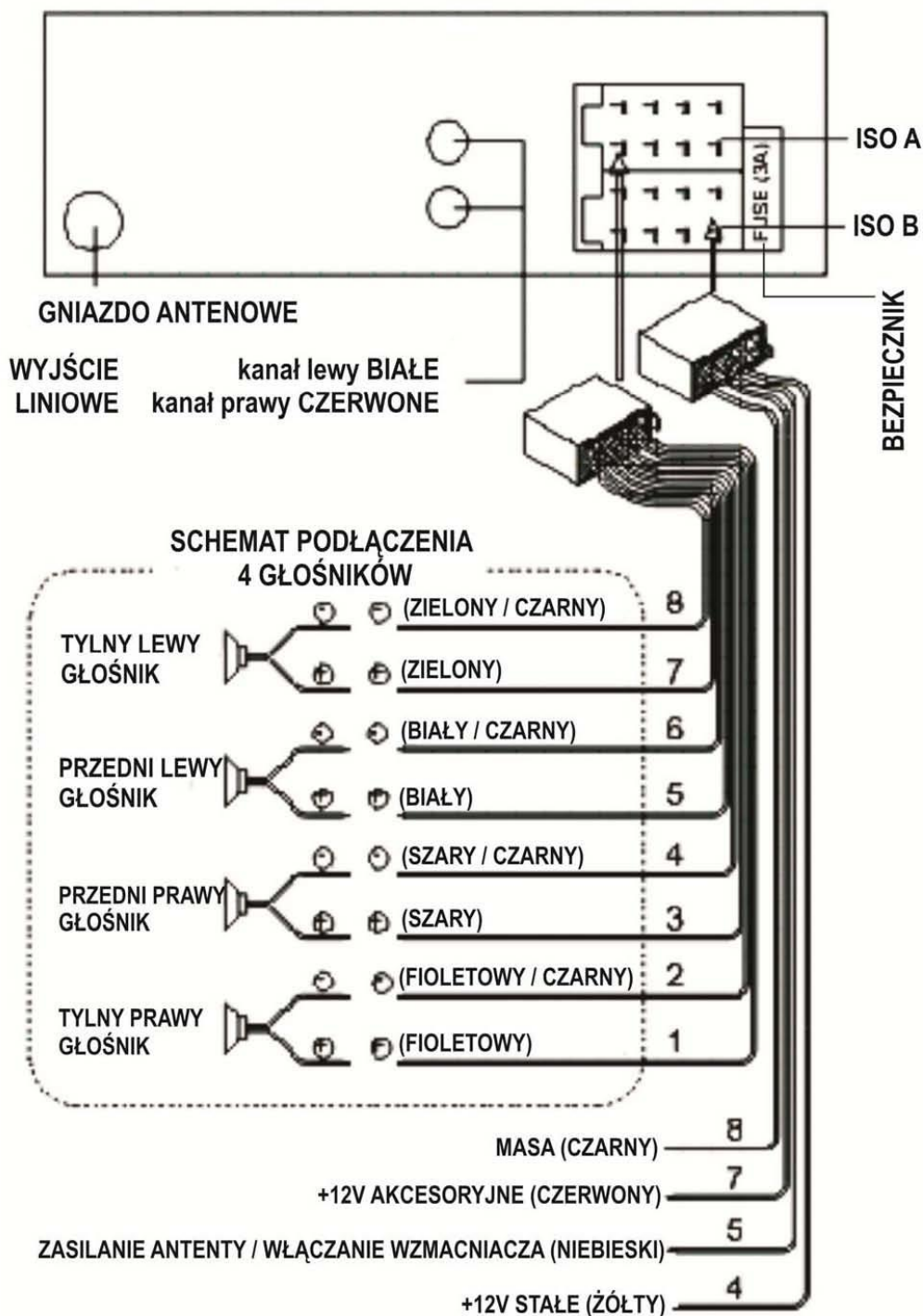
7. Ponownie podłącz klemę masową do ujemnego bieguna akumulatora.

Demontaż urządzenia

1. Upewnij się, że zapłon jest wyłączony, następnie zdejmij klemę z ujemnego bieguna akumulatora (-).
2. Odkręć metalowy pasek z tyłu urządzenia (jeśli jest zamocowany).
3. Podważ i wyciągnij ramkę maskującą.
4. Włóż oba (dołączone do zestawu) klucze do otworów po lewej i prawej stronie urządzenia i wyciągnij je z deski rozdzielczej.

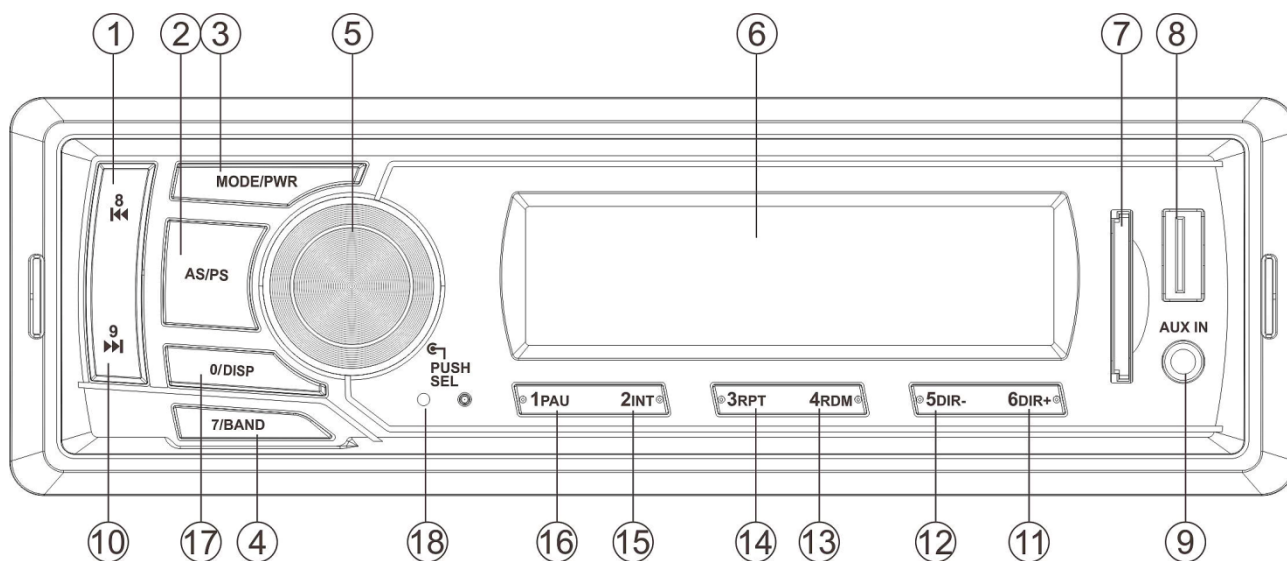


OKABLOWANIE



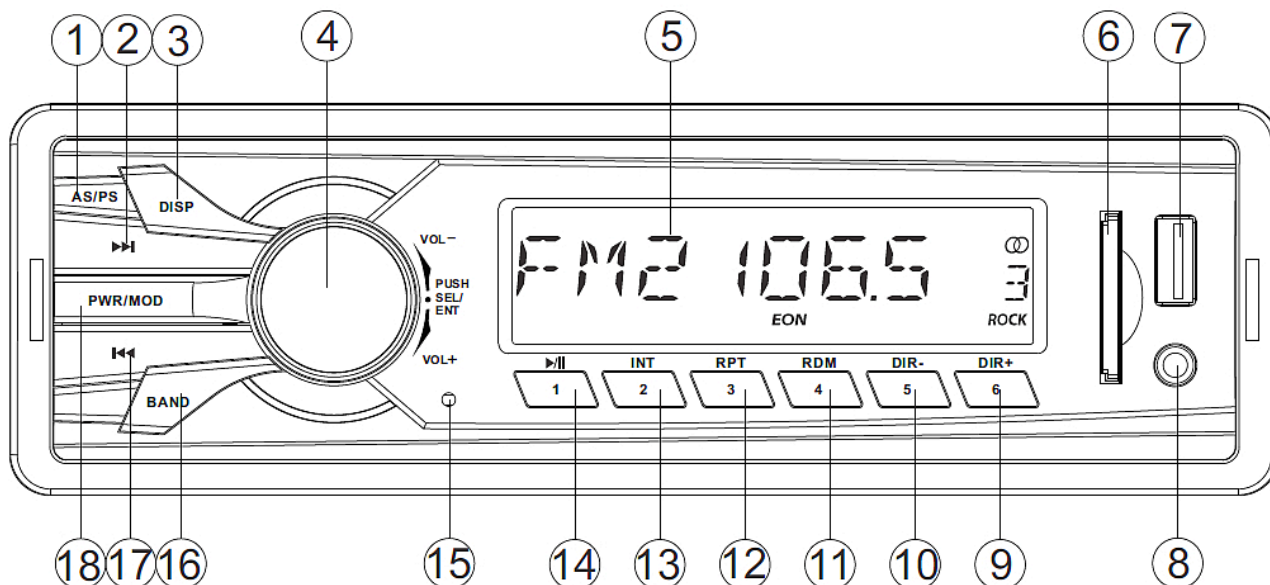
OBSŁUGA

Rozmieszczenie przycisków AMR 116



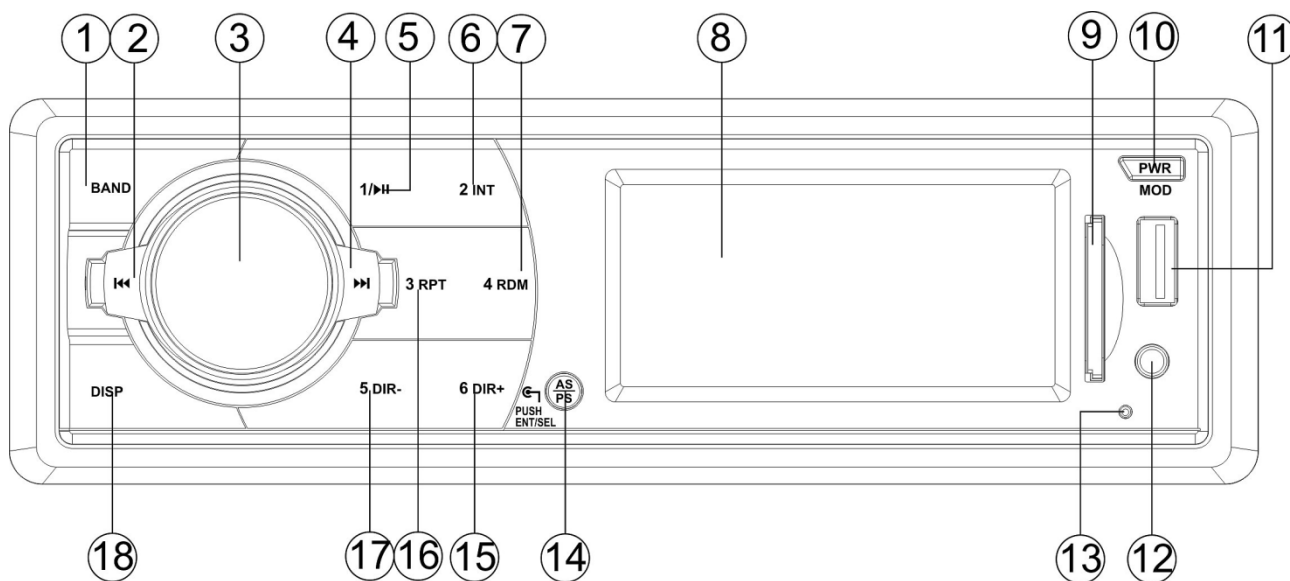
1. 8 / - wyszukiwanie fal, poprzedni utwór, przewijanie do tyłu
2. AS / PS - automatyczne zapamiętywanie, przesłuchiwanie zakresu, wyszukiwanie utworu
3. MODE / PWR - włączanie, wyłączanie, zmiana źródła dźwięku
4. 7 / BAND - zmiana zakresu fal
5. PUSH / SEL - głośność, wybór funkcji, regulacja funkcji
6. Wyświetlacz LCD
7. Gniazdo SD/MMC
8. Gniazdo USB
9. Wejście AUX
10. 9 / - wyszukiwanie fal, następny utwór, przewijanie do przodu
11. 6 / DIR+ - następny folder
12. 5 / DIR- - poprzedni folder
13. 4 / RDM - odtwarzanie w losowej kolejności
14. 3 / RPT - powtarzanie utworu
15. 2 / INT - odtwarzanie początków utworów
16. 1 / PAU - zatrzymywanie, wznowianie odtwarzania
17. 0 / DISP - zmiana trybu wyświetlania
18. Przycisk Reset

Rozmieszczenie przycisków AMR 117R



1. AS / PS - automatyczne zapamiętywanie, przesłuchiwanie zakresu, wyszukiwanie utworu
2. ►► - wyszukiwanie fal, następny utwór, przewijanie do przodu
3. DISP - zmiana trybu wyświetlania
4. PUSH / SEL - głośność, wybór funkcji, regulacja funkcji
5. Wyświetlacz LCD
6. Gniazdo SD/MMC
7. Gniazdo USB
8. Wejście AUX
9. 6 / DIR+ - następny folder
10. 5 / DIR- - poprzedni folder
11. 4 / RDM - odtwarzanie w losowej kolejności
12. 3 / RPT - powtarzanie utworu
13. 2 / INT - odtwarzanie początków utworów
14. 1 / ►► - zatrzymanie, wznowienie odtwarzania
15. Przycisk Reset
16. BAND - zmiana zakresu fal
17. ◄◄ - wyszukiwanie fal, poprzedni utwór, przewijanie do tyłu
18. PWR / MOD - włączanie, wyłączenie, zmiana źródła dźwięku

Rozmieszczenie przycisków AMR 217 / AMR 217R



- | | |
|--------------------|---|
| 1. BAND | - zmiana zakresu fal |
| 2. ◀◀ | - wyszukiwanie fal, poprzedni utwór, przewijanie do tyłu |
| 3. PUSH / SEL | - głośność, wybór funkcji, regulacja funkcji |
| 4. ▶▶ | - wyszukiwanie fal, następny utwór, przewijanie do przodu |
| 5. 1 / ⏸ | - zatrzymywanie, wznawianie odtwarzania |
| 6. 2 / INT | - odtwarzanie początków utworów |
| 7. 4 / RDM | - odtwarzanie w losowej kolejności |
| 8. Wyświetlacz LCD | |
| 9. Gniazdo SD/MMC | |
| 10. PWR / MOD | - włączanie, wyłączenie, zmiana źródła dźwięku |
| 11. Gniazdo USB | |
| 12. Wejście AUX | |
| 13. Przycisk Reset | |
| 14. AS / PS | - automatyczne zapamiętywanie, przesłuchiwanie zakresu, wyszukiwanie utworu |
| 15. 6 / DIR+ | - następny folder |
| 16. 3 / RPT | - powtarzanie utworu |
| 17. 5 / DIR- | - poprzedni folder |
| 18. DISP | - zmiana trybu wyświetlania |

Włączanie i wyłączanie

Naciśnij przycisk PWR, aby włączyć urządzenie.

Gdy urządzenie jest włączone przytrzymaj przycisk PWR przez 2 sekundy, aby je wyłączyć.

Ustawienia

Naciskając pokrętkę SEL urządzenie przechodzi w tryb ustawień w następującej kolejności:

BAS-TRE-BAL-FAD-LOUD-EQ-DX-STEREO-VOL

- ✓ BAS: regulacja basów
- ✓ TRE: regulacja sopranów
- ✓ BAL: równowaga prawo/lewo
- ✓ FAD: równowaga przód/tył
- ✓ LOUD: loudness
- ✓ EQ: korektor dźwięku (POP-CLASS-ROCK-OFF)
- ✓ DX: większa czułość tunera
- ✓ STEREO: zmiana trybu radia
- ✓ VOL: głośność

Regulacji w danym trybie dokonuje się obracając pokrętkę SEL.

Przytrzymaj pokrętkę SEL przez 2 sekundy, aby wejść w tryb wyboru obszaru pracy tunera radiowego. Obracając pokrętkę można wybrać obszar pomiędzy Europą i USA.

Wyświetlacz ciekłokrystaliczny

Wyświetlacz wskazuje częstotliwość radiową i/lub bieżąco aktywowane funkcje.

Zegar

Naciśnij przycisk DSP, aby wyświetlić zegar.

Przytrzymaj przycisk DSP, aby wejść do trybu ustawień zegara. Przyciskaj pokrętkę SEL, aby wybrać ustawienia godzin i minut. Obracając pokrętkę SEL ustaw czas. Wciśnij przycisk DSP, aby zapisać ustawienia.

Gniazda USB i SD

Na przednim panelu znajdują się gniazda USB i SD służące do podłączania przenośnych pamięci.

Wejście AUX

Do gniazda AUX IN mini-jack 3,5mm podłączyć można np. przenośny odtwarzacz MP3.

Funkcja resetowania

Funkcji RESET należy użyć przy pierwszym podłączeniu po dokonaniu wszystkich połączeń lub jeśli urządzenie nie reaguje na przyciski, bądź na wyświetlaczu jest symbol: Error.

Przycisk RESET można wcisnąć za pomocą cienkiego metalowego przedmiotu, jak np. długopis.

TUNER RADIOWY

Przełączanie w tryb radia

Wciśnij przycisk MOD, aby wybrać tryb radia. Wyświetli się bieżący zakres i częstotliwość.

Wybór zakresu częstotliwości

W trybie radia wciśnij przycisk BAND, aby wybrać odpowiedni zakres. Zakresy będą się zmieniały po każdym wciśnięciu w następującej kolejności: FM1, FM2, FM3.

Wybór stacji

Wciśnij przycisk ►► lub ◄◄, aby automatycznie wyszukać stację radiową.

Przytrzymanie któregoś z tych przycisków powoduje przejście do trybu wyszukiwania ręcznego. Jeśli w ciągu kilku sekund nie naciśnie się żadnego z tych przycisków, urządzenie samoczynnie powróci do trybu automatycznego.

Automatyczne wyszukiwanie stacji.

Przytrzymaj przez 2 sekundy przycisk AS/PS, aby rozpocząć automatyczne zapamiętywanie stacji. Urządzenie zapisze 18 stacji o najsilniejszym sygnale pod numerycznymi przyciskami 1 – 6 na wszystkich trzech zakresach. Następnie rozpocznie się przesłuchiwanie zapamiętanych stacji.

Przesłuchiwanie zapamiętanych stacji.

Przyciśnij krótko przycisk AS/PS, aby rozpocząć przesłuchiwanie zaprogramowanych stacji. Przyciśnij ponownie aby wybrać bieżącą stację.

Zapamiętywanie i przywoływanie zapamiętanych stacji

Przytrzymaj przez 2 sekundy wybrany przycisk numeryczny 1-6, aby zapamiętać bieżącą stację. W celu wywołania zapamiętanej stacji radiowej należy krótko wcisnąć wybrany przycisk 1-6.

KORZYSTANIE Z USB

Po podłączeniu pamięci USB urządzenie wyszukuje pliki MP3/WMA i automatycznie rozpoczyna ich odtwarzanie.

Jeśli urządzenie jest w innym trybie naciśnij przycisk MOD, aby wybrać tryb USB.

Wybór utworu

Wciśnij przycisk ►► lub ◄◄, aby wybrać kolejny lub poprzedni utwór.

Wybór folderu

Wciśnij przycisk DIR+ lub DIR-, aby wybrać kolejny lub poprzedni folder.

Zatrzymywanie odtwarzania

Naciskaj przycisk pauzy 1/►||/PAU, aby zatrzymać i wznowiać odtwarzanie.

Przesłuchiwanie utworów

Naciśnij przycisk 2/INT, aby rozpocząć odtwarzanie pierwszych kilku sekund każdego utworu. Ponowne naciśnięcie rozpoczyna odtwarzanie aktualnego utworu.

Powtarzanie utworu

Naciśnij przycisk 3/RPT, aby włączyć funkcję powtarzania aktualnego utworu. Ponowne naciśnięcie przycisku powtarza wszystkie utwory.

Odtwarzanie w losowej kolejności

Naciśnij przycisk 4/RDM, aby włączyć funkcję odtwarzania w losowej kolejności. Ponowne naciśnięcie wyłącza funkcję powtarzania.

Wyszukiwanie utworu

Wciśnij przycisk AS/PS. Wyświetlacz pokaże "---". Wprowadź cyfry 0~9, po czym wciśnij SEL, aby potwierdzić. Rozpocznie się odtwarzanie wybranego utworu.

- ✓ 1~6, BAND=7, ◄◄=8, ►►=9, DSP=0, SEL = zatwierdzenie

KORZYSTANIE Z SD/MMC

Po włożeniu karty pamięci SD/MMC urządzenie wyszukuje pliki MP3/WMA i automatycznie rozpoczyna ich odtwarzanie.

Jeśli urządzenie jest w innym trybie naciśnij przycisk MOD, aby wybrać tryb SD.

Obsługa plików jest dokładnie taka sama jak w przypadku gniazda USB.

OSTRZEŻENIE

Jeśli na nośniku USB/SD znajdują się ważne pliki nie podłączaj go do urządzenia ze względu na możliwość ich utraty. Producent nie bierze żadnej odpowiedzialności za utratę takich plików.

SPECYFIKACJA

DANE OGÓLNE

| | |
|-------------------------|----------------------------------|
| Zasilanie: | Prąd stały 12V, minus na masie |
| Wymiary obudowy: | 178 (Sz.) x 97 (Gł.) x 50 (Wys.) |
| Regulacja barwy dźwięku | |
| ✓ basy (100 Hz): | ±10 dB |
| ✓ soprany (10 kHz): | ±10 dB |
| Moc maksymalna: | 4 x 20 W |
| Pobór prądu: | 5 A (maks.) |

RADIO FM

| | |
|------------------------|----------------|
| Zakres częstotliwości: | 87.5 - 108 MHz |
| IF: | 10.7 MHz |
| Czułość (S/N=30dB): | 4 µV |
| Separacja stereo: | >25 dB |

ROZWIĄZYWANIE PROBLEMÓW

Sprawdź dokładnie okablowanie przed przeczytaniem poniższej listy. Jeśli nie uda Ci się samodzielnie usunąć problemu skonsultuj się ze sprzedawcą tego urządzenia.

| Objaw | Przyczyna | Rozwiązanie |
|--|---|---|
| Nie włącza się. | Zapłon nie jest włączony. | Jeśli urządzenie jest podłączone do obwodu +12V aktywnego po włączeniu zapłonu, a silnik nie pracuje należy przekręcić kluczyk w stacyjce na pozycję "ACC". |
| | Przepalony bezpiecznik. | Wymień bezpiecznik. |
| Brak dźwięku. | Głośność ustawiona na minimum. | Ustaw głośność na odpowiednim poziomie. |
| | Źle podłączone przewody. | Sprawdź okablowanie. |
| Przyciski nie działają prawidłowo. | Nieprawidłowe działanie mikroprocesora. | Wciśnij przycisk "Reset". |
| Nie działa tuner radiowy. Nie działa automatyczne wyszukiwanie. | Przewód antenowy nie jest podłączony. | Solidnie podłącz wtyczkę antenową. |
| | Sygnal jest zbyt słaby. | Ręcznie wybierz stację. |

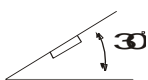
CONTENTS

INSTALLATION 14
 Notes:..... 14
 DIN FRONT-MOUNT 14
 Installation Opening 14
 Installing the unit 14
 Removing the unit 15
 WIRING CONNECTION 16
 GENERAL OPERATION 17
 Location of buttons AMR 116 17
 Location of buttons AMR 117R..... 18
 Location of buttons AMR 217 / AMR 217R..... 19
 Switching On/Off the unit 20
 Sound adjustment 20
 Liquid crystal display 20
 Clock..... 20
 Auxiliary input..... 20
 USB and SD interface..... 20
 RESET function..... 20
 RADIO OPERATION 20
 Switching to radio mode..... 20
 Selecting the frequency band..... 20
 Selecting station..... 21
 Automatic memory storing 21
 Program scanning 21
 Station storing..... 21
 USB OPERATION 21
 Selecting songs in single step 21
 Selecting directory up/down 21
 Pausing playing..... 21
 Previewing all files 21
 Repeating playing 21
 Playing in random order 21
 Searching file..... 21
 SD/MMC OPERATION 22
 CAUTION 22
 SPECIFICATION 23
 TROUBLE SHOOTING 23

INSTALLATION

Notes:

- Choose the mounting location where the unit will not interfere with the normal driving function of the driver.
- Before finally installing the unit, connect the wiring temporarily and make sure it is all connected up properly and the unit and the system work properly.
- Use only the parts included with the unit to ensure proper installation. The use of unauthorized parts can cause malfunctions.
- Consult with your nearest dealer if installation requires the drilling of holes or other modifications of the vehicle.
- Install the unit where it does not get in the driver's way and cannot injure the passenger if there is a sudden stop, like an emergency stop.
- If installation angle exceeds 30° from horizontal, the unit might not give its optimum performance.

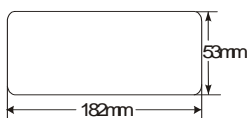


- Avoid installing the unit where it would be subject to high temperature, such as from direct sunlight, or from hot air, from the heater, or where it would be subject to dust, dirt or excessive vibration.

DIN FRONT-MOUNT

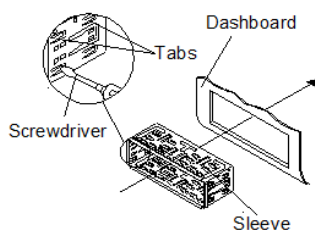
Installation Opening

- This unit can be installed in any dashboard having an opening as shown below:

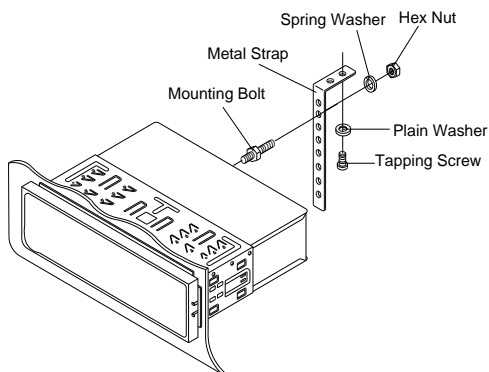


Installing the unit

- Be sure you test all connections first, and then follow these steps to install the unit.
 1. Make sure the ignition is turned off, and then disconnect the cable from the vehicle battery's negative (-) terminal.
 2. Disconnect the wire harness and the antenna.
 3. Mount the sleeve by inserting the sleeve into the opening of the dashboard and bend open the tabs located around the sleeve with a screwdriver. Not all tabs will be able to make contact, so examine which ones will be most effective. Bending open the appropriate tabs behind the dashboard to secure the sleeve in place.



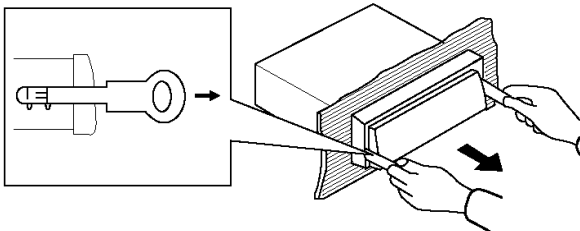
4. Reconnect the wire harness and the antenna and be careful not to pinch any wires or cables.
5. Slide the unit into the sleeve until it locks into place.
6. To further secure the unit, use the supplied metal strap to secure the back of the unit in place. Use the supplied hardware (Hex Nut (M5mm) and Spring Washer) to attach one end of the strap to the mounting bolt on the back of the unit. If necessary, bend the metal strap to fit your vehicle's mounting area. Then use the supplied hardware (Tapping Screw (5x25mm) and Plain Washer) to attach the other end of metal strap to a solid metal part of the vehicle under the dashboard. This strap also helps ensure proper electrical grounding of the unit.
Note to install the short threading terminal of the mounting bolt to the back of the unit and the other long threading terminal to the dashboard.



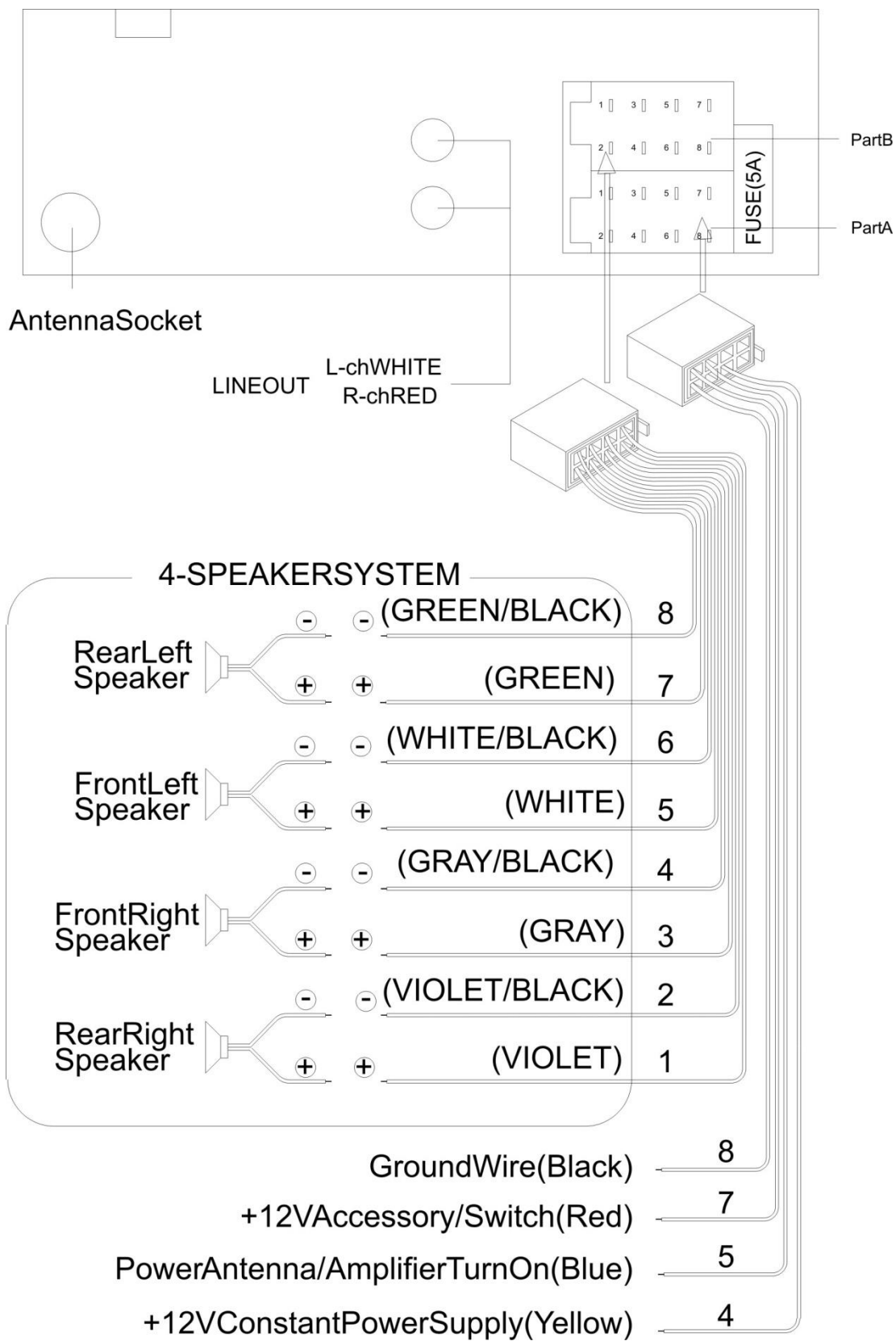
7. Reconnect the cable to the vehicle battery's negative (-) terminal. Then replace the outer trim ring.

Removing the unit

1. Make sure the ignition is turned off, then disconnect the cable from the vehicle battery's negative (-) terminal.
2. Remove the metal strap attached the back of the unit (if attached).
3. Lift the top of the outer trim ring then pull it out to remove it.
4. Insert both of the supplied keys into the slots at the middle left and right sides of the unit, then pull the unit out of the dashboard.

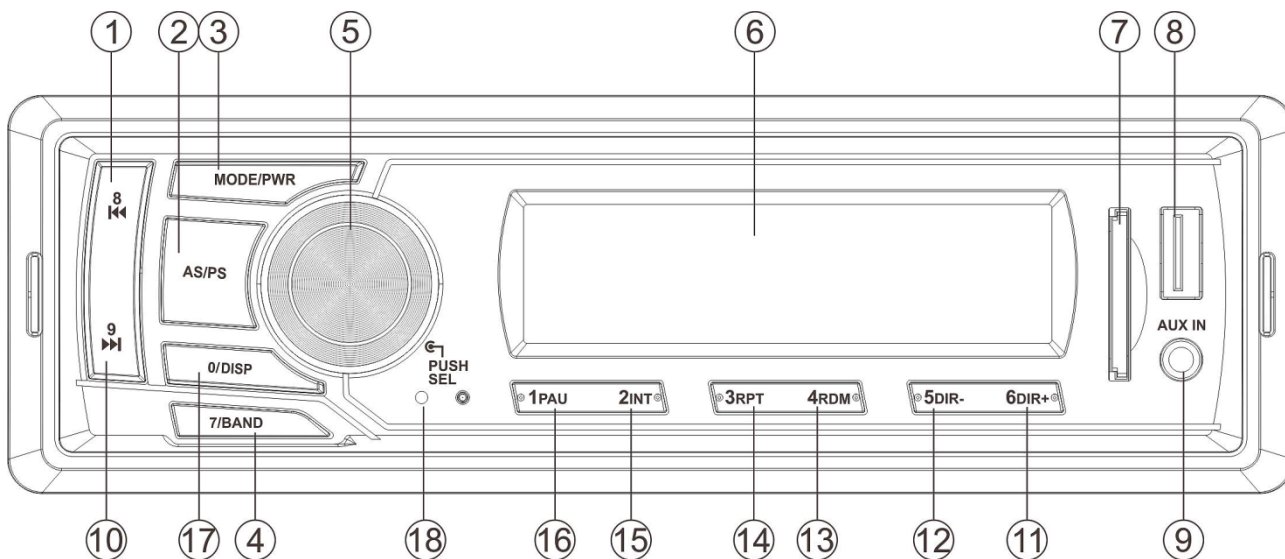


WIRING CONNECTION



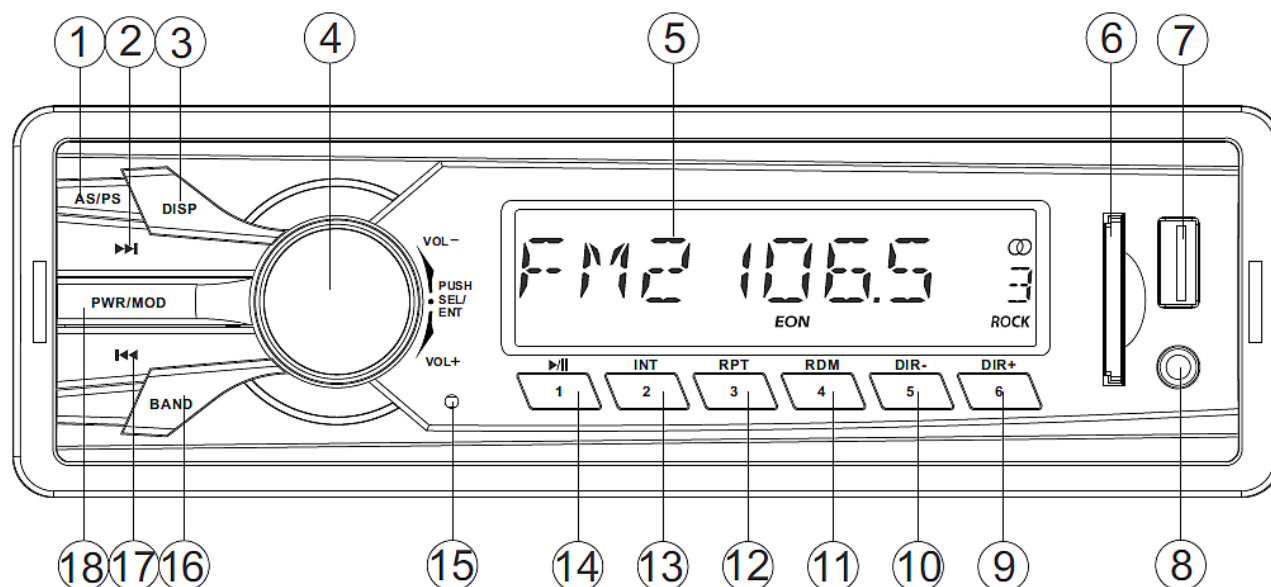
GENERAL OPERATION

Location of buttons AMR 116



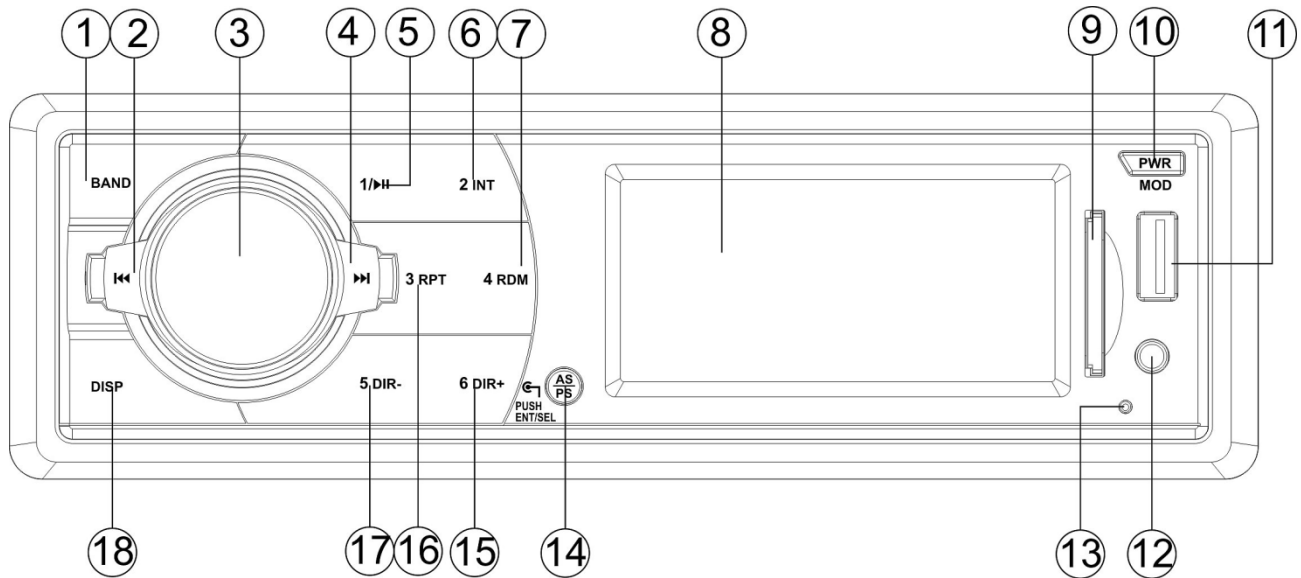
1. 8 / ◀◀ - seek tuning, previous track, rewind
2. AS / PS - auto store, preset scan, search track
3. MODE / PWR - power, source
4. 7 / BAND - change bands
5. PUSH / SEL - volume, select, enter
6. LCD display
7. SD/MMC slot
8. USB socket
9. AUX input
10. 9 / ▶▶ - seek tuning, next track, fast forward
11. 6 / DIR+ - folder up
12. 5 / DIR- - folder down
13. 4 / RDM - random play
14. 3 / RPT - repeat track
15. 2 / INT - intro scan
16. 1 / PAU - pause, play
17. 0 / DISP - display mode
18. Reset button

Location of buttons AMR 117R



- | | |
|------------------|---|
| 1. AS / PS | - auto store, preset scan, search track |
| 2. ►► | - seek tuning, next track, fast forward |
| 3. DISP | - display mode |
| 4. PUSH / SEL | - volume, select, enter |
| 5. LCD display | |
| 6. SD/MMC slot | |
| 7. USB socket | |
| 8. AUX input | |
| 9. 6 / DIR+ | - folder up |
| 10. 5 / DIR- | - folder down |
| 11. 4 / RDM | - random play |
| 12. 3 / RPT | - repeat track |
| 13. 2 / INT | - intro scan |
| 14. 1 / ►► | - pause, play |
| 15. Reset button | |
| 16. BAND | - change bands |
| 17. ◀◀ | - seek tuning, previous track, rewind |
| 18. PWR / MOD | - power, source |

Location of buttons AMR 217 / AMR 217R



- | | |
|------------------|---|
| 1. BAND | - change bands |
| 2. ⏮ | - seek tuning, previous track, rewind |
| 3. PUSH / SEL | - volume, select, enter |
| 4. ⏭ | - seek tuning, next track, fast forward |
| 5. ⏸ | - pause, play |
| 6. 2 / INT | - intro scan |
| 7. 4 / RDM | - random play |
| 8. LCD display | |
| 9. SD/MMC slot | |
| 10. PWR / MOD | - power, source |
| 11. USB socket | |
| 12. AUX input | |
| 13. Reset button | |
| 14. AS / PS | - auto store, preset scan, search track |
| 15. 6 / DIR+ | - folder up |
| 16. 3 / RPT | - repeat track |
| 17. 5 / DIR- | - folder down |
| 18. DISP | - display mode |

Switching On/Off the unit

Press PWR button to turn on the unit.

When the unit is on press and hold for 2 seconds to turn off the unit.

Sound adjustment

Press SEL knob shortly to select the adjustment mode. It will be changed in the following order:

BAS-TRE-BAL-FAD-LOUD-EQ-DX-STEREO-VOL

- ✓ BAS: bass
- ✓ TRE: treble
- ✓ BAL: balance
- ✓ FAD: fader
- ✓ LOUD: loudness
- ✓ EQ: equalization
- ✓ DX: distance
- ✓ LOC: local
- ✓ VOL: volume

By rotating the knob clockwise or counter-clockwise, it is possible to adjust the desired function.

Press and hold SEL knob for 2 seconds to choose the area between USA and EUROPE by rotating the knob.

Liquid crystal display

Shows current frequency and activated functions on the display.

Clock

Press DSP button to display the clock.

Press DSP button for 2 seconds to enter the clock setup mode. Press SEL knob to choose settings of the hours and minutes. By rotating SEL knob set the time. Press DSP button to confirm the setting.

Auxiliary input

3,5mm mini-jack input for connecting external device e.g. portable audio player.

USB and SD interface

On the front panel of the unit there are USB port and SD card slot, for connecting portable memory.

RESET function

RESET function is needed in the following cases: initial installation of the unit when all wiring is completed, all the buttons do not operate, Error symbol on the display.

RESET button can be activated with a thin metal object e.g. ballpoint.

RADIO OPERATION

Switching to radio mode

Press MODE button to select radio mode. The display appears the memory band and frequency.

Selecting the frequency band

Press BND button shortly to select desired band. The band changes in the following order:

FM1, FM2, FM3.

Selecting station

Press ►► button or ◀◀ button shortly to activate automatic seek function.

Press for 2 seconds to activate the manual tuning mode. If both buttons have not been pressed for several seconds, the unit will return to automatic tuning mode.

Automatic memory storing

Press AS/PS button for 2 seconds to search all frequencies, checking signal strength.

18 strongest radio stations will be stored in the respective memory buttons on all three bands. After that the radio will start scanning all the preset stations.

Program scanning

Press AS/PS button shortly to scan stored stations on all bands.

Press it again to choose desired station.

Station storing

Press any one of the preset buttons 1 - 6 to select a station, which had been stored in the memory.

Press the button for 2 seconds to store current station into the number button.

USB OPERATION

There is an USB socket on the front panel of the unit. You can connect an USB stick through this interface. The unit will search for MP3 or WMA files and starts to play automatically.

If the unit is in other mode press MOD button to select USB mode.

Selecting songs in single step

Press ◀◀ button or ►► button to move to the previous song or the next song.

Selecting directory up/down

Press and hold 5/DIR- button or 6/DIR+ button to select up folder or down folder.

Pausing playing

Press 1 ►|| / PAU button to pause playing.

Press it again to resume playing.

Previewing all files

Press 2/INT button to INTRO each file.

Press it again to stop intro and start to play.

Repeating playing

Press 3/RPT button to continuously repeat the same file.

Press it again to repeat all files.

Playing in random order

Press 4/RDM button to play all files in random order.

Press it again to cancel the function.

Searching file

Press AS/PS button. It will show “---“. Enter 0~9 numbers. Then press SEL to confirm. It will play the song you selected.

- ✓ 1~6, BAND=7, ◀◀=8, ►►=9, DSP=0, SEL =confirm

SD/MMC OPERATION

There is an SD/MMC slot on the front panel of the unit. You can connect a SD/MMC card through this interface. The unit will search for MP3 or WMA files and starts to play automatically.

If the unit is in other mode press MOD button to select SD/MMC mode.

The operation is the same with the USB operation, described above.

CAUTION

When there are important files in the USB/SD device, do not connect it to the main unit to play, because any wrong operation maybe cause the files loss. And our company assumes no responsibility for this.

SPECIFICATION

GENERAL

| | |
|----------------------------|------------------------------|
| Power Supply Requirements: | DC 12 Volts, Negative Ground |
| Chassis Dimensions: | 178 (W) x 97 (D) x 50 (H) |
| Tone Controls | |
| ✓ Bass (at 100 Hz): | ±10 dB |
| ✓ Treble (at 10 kHz): | ±10 dB |
| Maximum Output Power: | 4 x 20 W |
| Current Drain: | 5 A (max.) |

RADIO FM

| | |
|-------------------------|-----------------|
| Frequency Coverage: | 87.5 to 108 MHz |
| IF: | 10.7 MHz |
| Sensitivity (S/N=30dB): | 4 μ V |
| Stereo Separation: | >25 dB |

TROUBLE SHOOTING

Before going through the checklist, check wiring connection. If any of the problems persist after checklist has been made, consult your nearest service dealer.

| Symptom | Cause | Solution |
|--|--|---|
| No power. | The car ignition switch is not on. | If the power supply is connected to the car accessory circuits, but the engine is not moving, switch the ignition key to "ACC". |
| | The fuse is blown. | Replace the fuse. |
| No sound. | Volume is in minimum. | Adjust volume to a desired level. |
| | Wiring is not properly connected. | Check wiring connection. |
| The operation keys do not work. | The built-in microcomputer is not operating properly due to noise. | Press the reset button. |
| The radio does not Work. The radio station automatic selection does not work. | The antenna cable is not connected. | Insert the antenna cable firmly. |
| | The signals are too weak. | Select a station manually. |

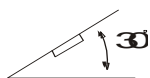
OBSAH

| | |
|--|----|
| INSTALACE | 25 |
| Poznámky: | 25 |
| ČELNÍ MONTÁŽ DIN | 25 |
| Instalační otvor | 25 |
| Instalace přístroje | 25 |
| Demontáž přístroje | 26 |
| ZAPOJENÍ | 27 |
| OBSLUHA | 28 |
| Umístění tlačítek AMR 116 | 28 |
| Umístění tlačítek AMR 117R | 29 |
| Umístění tlačítek AMR 217 / AMR 217R | 30 |
| Zapnutí a vypnutí přístroje | 31 |
| Nastavení zvuku | 31 |
| Displej LCD | 31 |
| Pomocný vstup | 31 |
| USB a SD rozhraní | 31 |
| POSLECH ROZHLASU | 31 |
| Přepnutí do režimu rádia | 31 |
| Nastavení frekvenčního pásma | 31 |
| Výběr stanice | 31 |
| Automatické ukládání do paměti a programování stanic | 32 |
| Procházení vyhledanými stanicemi | 32 |
| Uložení stanice | 32 |
| PŘEHRÁVÁNÍ ZE ZAŘÍZENÍ USB | 32 |
| Výběr stop v jednom kroku | 32 |
| Výběr předchozí/následující složky | 32 |
| Pozastavení přehrávání | 32 |
| Přehrání ukázek všech souborů | 32 |
| Opakované přehrávání | 32 |
| Přehrávání v náhodném pořadí | 32 |
| Prohledávání souboru | 32 |
| POUŽITÍ PAMĚŤOVÝCH KARET SD/MMC | 33 |
| UPOZORNĚNÍ: | 33 |
| TECHNICKÉ ÚDAJE | 34 |
| ŘEŠENÍ POTÍŽÍ | 34 |
| VYSVĚTLENÍ VÝKRESY | 35 |

INSTALACE

Poznámky:

- Příklad nainstalujte na takovém místě, kde nebude bránit řidiči v řádném řízení vozidla.
- Před dokončením instalace přístroje proveďte jeho dočasné zapojení a zkontrolujte, zda jsou řádně provedena všechna zapojení a zda zařízení a systém pracují správně.
- Řádná instalace vyžaduje, aby byly použity pouze díly dodané s přístrojem. Použití neschválených dílů může způsobit nesprávnou funkci.
- Pokud instalace vyžaduje vyvrtání otvorů nebo provedení jiných úprav vozidla, obraťte se na nejbližšího prodejce.
- Příklad instalujte na místech, kde nebude překážet výhledu řidiče. Dbejte, aby přístroj nemohl zranit spolujezdce, pokud vozidlo náhle zastaví, například prudce zabrzdí.
- V případě, že instalační úhel překročí 30° od svislé osy, nemusí zařízení pracovat optimálně.

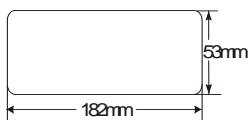


- Nainstalujte přístroj na místech, kde bude vystaven vysokým teplotám, například na přímém slunci, v dosahu horkého vzduchu z topných těles nebo na místech, kde by byl vystaven prachu, nečistotám či nadměrným vibracím.

ČELNÍ MONTÁŽ DIN

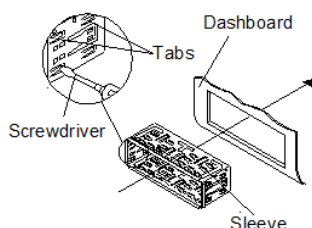
Instalační otvor

- Tento přístroj je možné instalovat do libovolné přístrojové desky s otvorem, který je znázorněn níže:

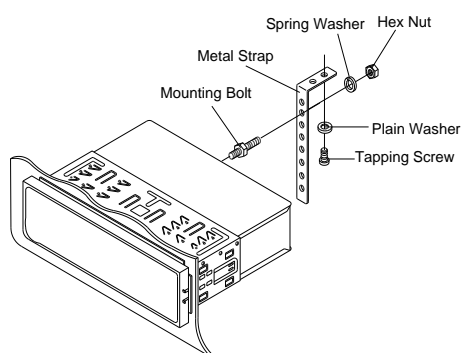


Instalace přístroje

- Nejdříve zkontrolujte všechna zapojení. Poté instalaci jednotky dokončete pomocí následujících kroků.
1. Zkontrolujte, zda je vypnuto zapalování, a poté odpojte kabel od záporné (-) svorky akumulátoru vozidla.
 2. Odpojte kabelový svazek a anténu.
 3. Namontujte objímku vložením do otvoru v přístrojové desce. Šroubovákem ohněte jazýčky okolo objímky a tím ji v otvoru upevněte. Správného kontaktu nebude možné dosáhnout u všech jazýčků. Vyzkoušejte, které z jazýčků zajistí nejúčinnější upevnění. Ohnutím vhodných jazýčků za přístrojovou deskou zajistíte objímku na místě.



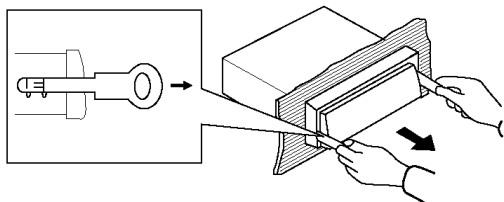
4. Zapojte kabelový svazek a anténu. Dávejte pozor, aby nedošlo ke skřípnutí jakýchkoli vodičů nebo kabelů.
5. Zasuňte přístroj do objímky, dokud se nezamkne na místě.
6. K dalšímu upevnění přístroje použijte dodanou kovovou konzolu, kterou se uchycuje zadní strana přístroje. K upevnění jednoho konce konzoly k montážnímu šroubu na zadní straně přístroje použijte dodaný montážní materiál (šestihrannou matici (M5 mm) a pružinovou podložku. V případě potřeby kovovou konzolu ohněte tak, aby odpovídala montážnímu prostoru vozidla. Poté použijte dodané montážní prvky (samořezný šroub (5x25 mm) a plochou podložku) k upevnění druhého konce kovové konzoly k pevnému kovovému dílu vozidla pod přístrojovou deskou. Tato konzola rovněž pomáhá při zajištění řádné elektrického uzemnění přístroje. Nezapomeňte nainstalovat krátkou část montážního šroubu k zadní straně přístroje a dlouhou část k přístrojové desce.



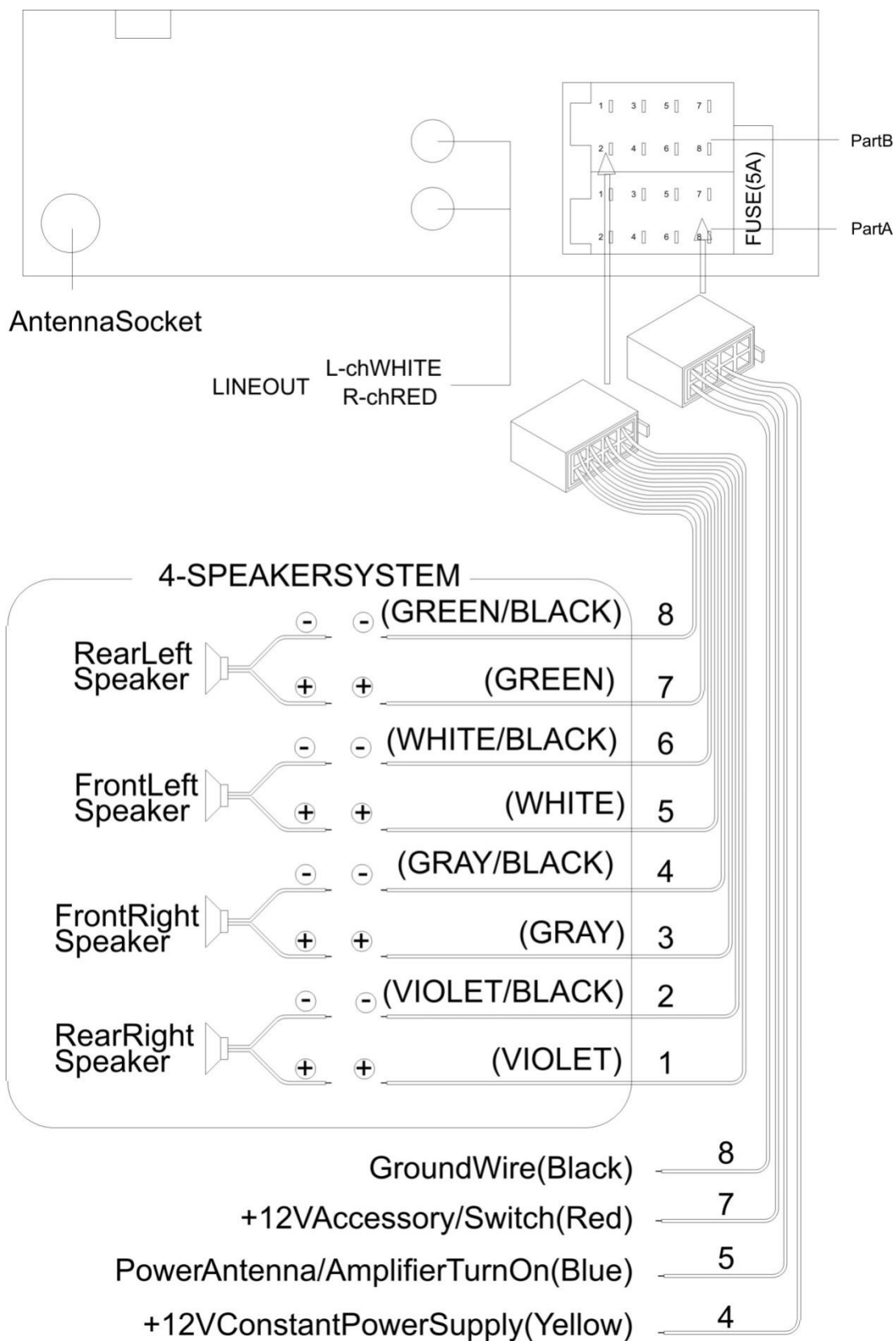
7. Znovu připojte kabel k záporné (-) svorce akumulátoru vozidla. Poté nasadte zpět vnější rámeček.

Demontáž přístroje

1. Zkontrolujte, zda je vypnuto zapalování, a poté odpojte kabel od záporné (-) svorky akumulátoru vozidla.
2. Odpojte kovovou konzolu připojenou k zadní straně přístroje (pokud je připojena).
3. Zvedněte horní okraj vnějšího rámečku a vytáhněte jej směrem ven.
4. Zasuňte oba dodané klíče do otvorů uprostřed na pravé a levé straně přístroje a vytáhněte jej z přístrojové desky vozidla.

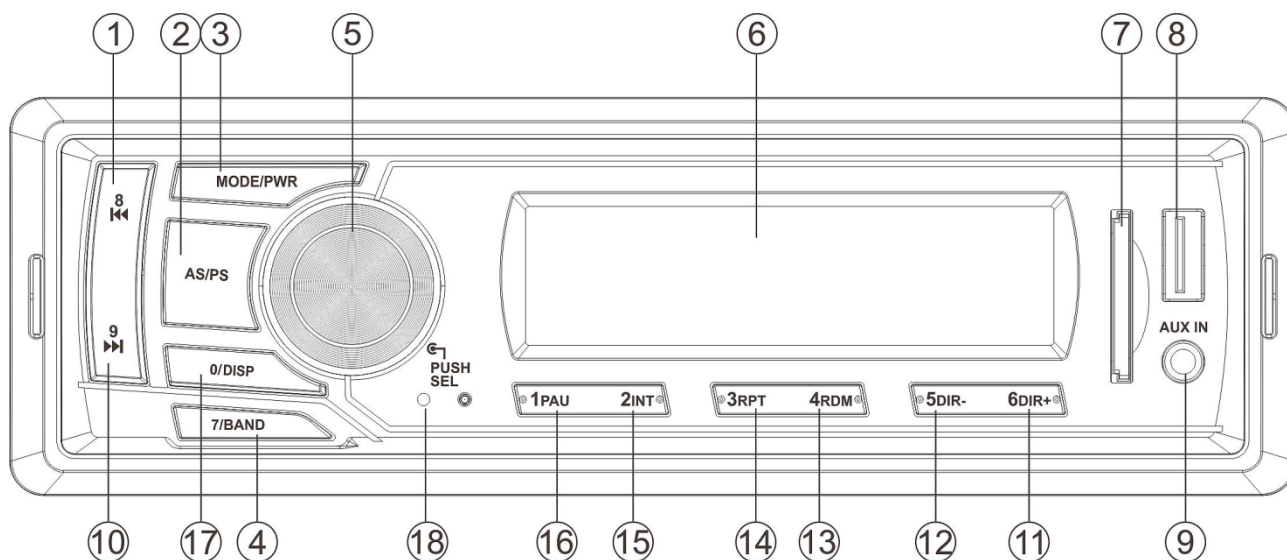


ZAPOJENÍ



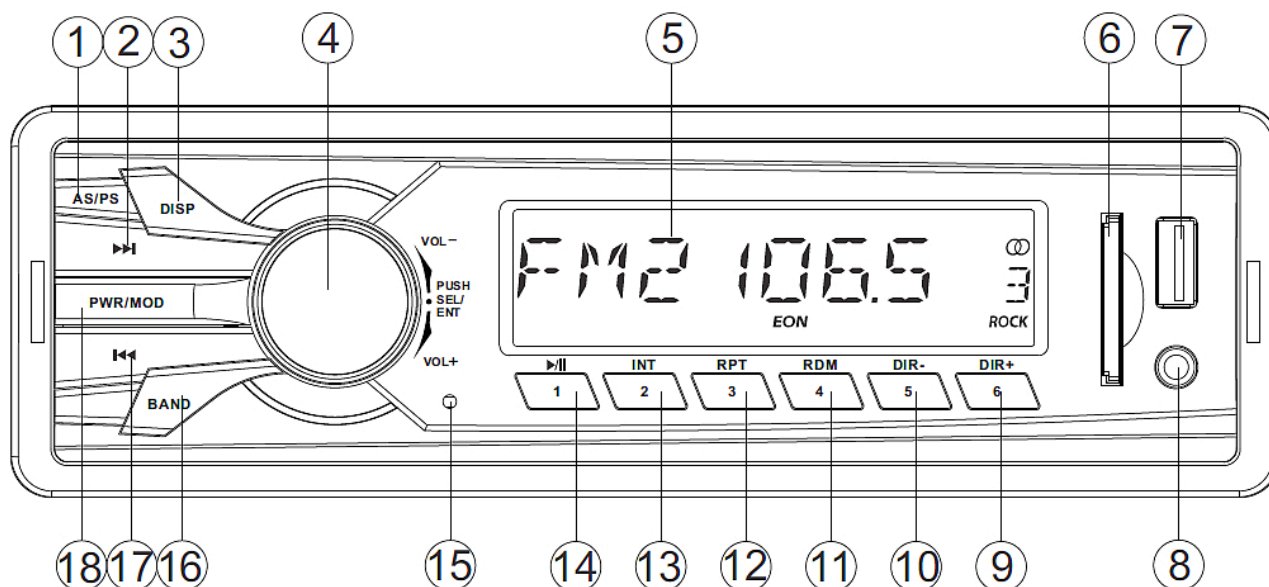
OBSLUHA

Umístění tlačítek AMR 116



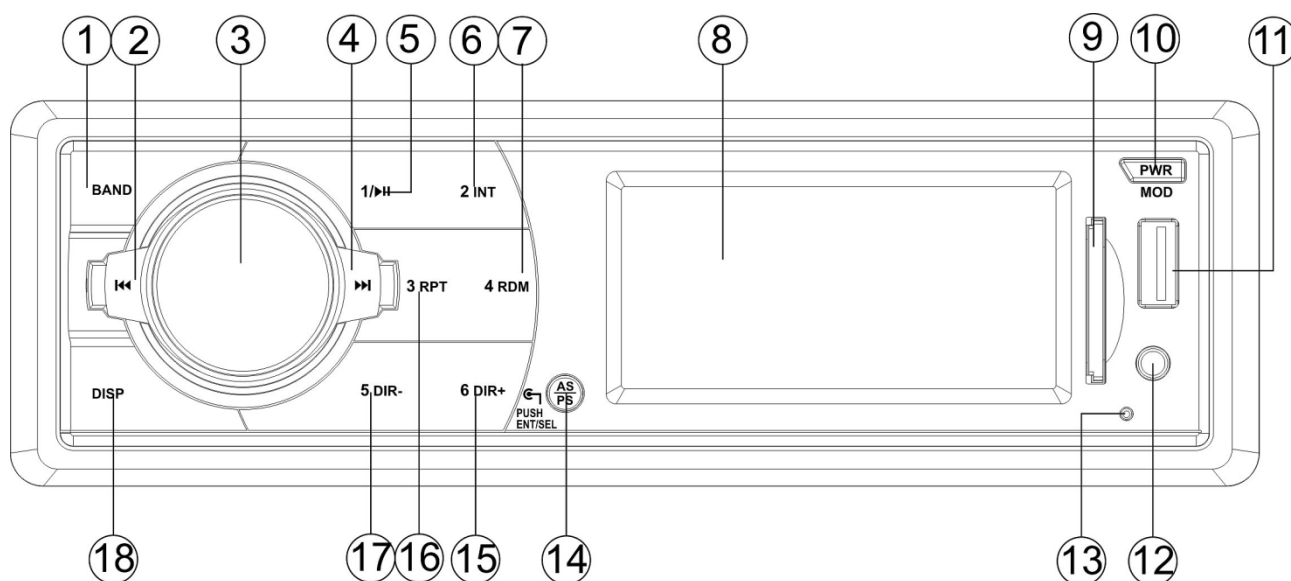
1. 8 / \ll - seek tuning, previous track, rewind
2. AS / PS - auto store, preset scan, search track
3. MODE / PWR - power, source
4. 7 / BAND - change bands
5. PUSH / SEL - volume, select, enter
6. LCD display
7. SD/MMC slot
8. USB socket
9. AUX input
10. 9 / \gg - seek tuning, next track, fast forward
11. 6 / DIR+ - folder up
12. 5 / DIR- - folder down
13. 4 / RDM - random play
14. 3 / RPT - repeat track
15. 2 / INT - intro scan
16. 1 / PAU - pause, play
17. 0 / DISP - display mode
18. Reset button

Umístění tlačítek AMR 117R



- | | |
|------------------|---|
| 1. AS / PS | - auto store, preset scan, search track |
| 2. ►► | - seek tuning, next track, fast forward |
| 3. DISP | - display mode |
| 4. PUSH / SEL | - volume, select, enter |
| 5. LCD display | |
| 6. SD/MMC slot | |
| 7. USB socket | |
| 8. AUX input | |
| 9. 6 / DIR+ | - folder up |
| 10. 5 / DIR- | - folder down |
| 11. 4 / RDM | - random play |
| 12. 3 / RPT | - repeat track |
| 13. 2 / INT | - intro scan |
| 14. 1 / ►► | - pause, play |
| 15. Reset button | |
| 16. BAND | - change bands |
| 17. ◀◀ | - seek tuning, previous track, rewind |
| 18. PWR / MOD | - power, source |

Umístění tlačítek AMR 217 / AMR 217R



- | | |
|--------------------|---|
| 1. BAND | - change bands |
| 2. \ll | - seek tuning, previous track, rewind |
| 3. PUSH / SEL | - volume, select, enter |
| 4. \gg | - seek tuning, next track, fast forward |
| 5. 1 / \parallel | - pause, play |
| 6. 2 / INT | - intro scan |
| 7. 4 / RDM | - random play |
| 8. LCD display | |
| 9. SD/MMC slot | |
| 10. PWR / MOD | - power, source |
| 11. USB socket | |
| 12. AUX input | |
| 13. Reset button | |
| 14. AS / PS | - auto store, preset scan, search track |
| 15. 6 / DIR+ | - folder up |
| 16. 3 / RPT | - repeat track |
| 17. 5 / DIR- | - folder down |
| 18. DISP | - display mode |

Zapnutí a vypnutí přístroje

Stisknutím tlačítka PWR zapnete přístroj. Když je systém zapnutý, stisknutím a přidržením tlačítka PWR jej můžete vypnout.

Nastavení zvuku

Krátkým stiskem tlačítka SEL vyberte požadovaný parametr nastavení. Režim nastavení se bude měnit v následujícím pořadí:

BAS-TRE-BAL-FAD-LOUD-EQ-DX-STEREO-VOL

- ✓ BAS: basy
- ✓ TRE: výšky
- ✓ BAL: vyvážení
- ✓ FAD: ztišování
- ✓ LOUD: zesílení basů
- ✓ EQ: ekvalizér
- ✓ DX: vzdálenost
- ✓ LOC: lokální
- ✓ VOL: hlasitost

Otáčením voliče pro nastavení zvuku ve směru nebo proti směru hodinových ručiček je možné nastavit požadovanou kvalitu zvuku.

Stiskněte a na 2 sekundy přidržte tlačítko SEL. Otáčením voliče můžete vybrat oblast. K dispozici jsou nastavení USA a EVROPA.

Displej LCD

Na displeji se zobrazuje aktuální frekvence a aktivní funkce.

Pomocný vstup

K přístroji je možné prostřednictvím konektoru AUX IN připojit přenosný audiopřehrávač.

USB a SD rozhraní

Na předním panelu jednotky tam jsou USB port a slot pro SD kartu, pro připojení přenosného paměťového média.

POSLECH ROZHLASU

Přepnutí do režimu rádia

Krátkým stisknutím tlačítka MODE vyberte režim poslechu rozhlasového vysílání. Na displeji se zobrazí režim rádia spolu s číslem paměťové pozice a frekvencí.

Nastavení frekvenčního pásma

V režimu rádia krátkým stisknutím tlačítka BND vyberte požadované frekvenční pásmo.

Frekvenční pásmo se bude měnit v následujícím pořadí: FM1, FM2, FM3.

Výběr stanice

Krátkým stisknutím tlačítka ►► nebo tlačítka ◄◄ zapnete funkci automatického vyhledávání.

Stisknete-li tlačítko na několik sekund, aktivuje se režim ručního ladění. Pokud obě tlačítka nebyla stisknuta několik sekund, znovu se aktivuje režim automatického vyhledávání.

Automatické ukládání do paměti a programování stanic

Stisknete-li na několik sekund tlačítko AS/PS, rádio začne vyhledávat od aktuální frekvence a kontroluje intenzitu signálu, dokud není dokončen jeden cyklus vyhledávání. Pod příslušná číselná tlačítka předvoleb se uloží stanice s nejsilnějším signálem.

Procházení vyhledanými stanicemi

Krátkým stisknutím tlačítka AS/PS lze procházet přednastaveným stanicemi.

Uložení stanice

Stisknutím jednoho z tlačítek předvoleb (M1 až M6) vyberte stanici, která byla uložena do paměti. Pokud toto tlačítko stisknete na několik sekund, aktuální stanice se uloží pod daným číslem předvolby.

PŘEHRÁVÁNÍ ZE ZAŘÍZENÍ USB

Na čelním panelu přístroje se nachází rozhraní USB. Když k připojíte USB paměti, začne na něm vyhledávat soubory MP3 nebo WMA a automaticky zahájí jejich přehrávání.

Pokud se přístroj nachází v jiném režimu, lze režim USB zvolit rovněž stisknutím tlačítka MODE.

Výběr stop v jednom kroku

Stiskem tlačítka ◀◀ nebo tlačítka ▶▶ se přesunete na předchozí resp. následující skladbu.

Výběr předchozí/následující složky

Stisknutím a přidržením tlačítka 5/DIR- nebo tlačítka 6/DIR+ lze vybrat předchozí resp. následující složku.

Pozastavení přehrávání

Přehrávání je možné pozastavit stisknutím tlačítka 1 ▶▶ / PAU. Dalším stiskem tohoto tlačítka se přehrávání obnoví.

Přehrání ukázek všech souborů

Stisknutím tlačítka 2/INT lze přehrát ukázkou (INTRO) každého souboru. Dalším stisknutím tohoto tlačítka se přehrávání ukázky ukončí a začne normální přehrávání.

Opakované přehrávání

Stisknutím tlačítka 3/RPT se neomezeně opakuje přehrávání stejného souboru. Další stisknutím se opakuje přehrávání všech souborů.

Přehrávání v náhodném pořadí

Chcete-li přehrávat všechny soubory v náhodném pořadí, stiskněte tlačítko 4/RDM. Dalším stisknutím tohoto tlačítka funkci zrušíte.

Prohledávání souboru

Stiskněte tlačítko AS/PS. Na displeji se zobrazí „---“. Zadejte číslice 0~9. Zadání potvrďte tlačítkem SEL. Přehraje se vybraná skladba.

- ✓ (1~6, BAND=7, ◀=8, ▶=9, DSP=0, SEL = potvrzení)

POUŽITÍ PAMĚŤOVÝCH KARET SD/MMC

Na čelním panelu přístroje se nachází rozhraní pro paměťové karty SD/MMC. Když do rozhraní pro paměťové karty SD/MMC vložíte paměťovou kartu, začne na ní přístroj vyhledávat soubory MP3 nebo WMA a automaticky zahájí jejich přehrávání.

Pokud se přístroj nachází v jiném režimu, lze režim SD/MMC zvolit rovněž stisknutím tlačítka MODE.

Funkce je stejná jako v případě přehrávání ze zařízení USB, jak bylo popsáno výše.

UPOZORNĚNÍ:

Máte-li na zařízení USB nebo paměťové kartě SD uloženy důležité soubory, nepřipojujte je k přístroji, protože při nesprávné funkci by mohlo dojít ke ztrátě souborů. Za tyto případy naše společnost nepřebírá odpovědnost.

TECHNICKÉ ÚDAJE

VŠEOBECNÉ

| | |
|------------------------|-----------------------------|
| Požadavky na napájení: | 12 V ss, negativní uzemnění |
| Rozměry základny: | 178 (Š) x 97 (H) x 50 (V) |
| Ovládání zvuku | |
| ✓ Basy (100 Hz): | ±10 dB |
| ✓ Výšky (10 kHz): | ±10 dB |
| Maximální výkon: | 4 x 20 W |
| Odběr proudu: | 5 A (max.) |

RÁDIO FM

| | |
|------------------------|-----------------|
| Frekvenční rozsah: | 87,5 až 108 MHz |
| IF: | 10,7 MHz |
| Citlivost (S/N=30 dB): | 4 µV |
| Odstup stereo: | > 25 dB |

ŘEŠENÍ POTÍŽÍ

Dříve, než začnete procházet kontrolním seznamem, zkontrolujte zapojení přístroje. Pokud potíže přetrvávají i po provedení kontrol podle seznamu, obraťte se na nejbližšího prodejce.

| Příznak | Příčina | Řešení |
|--|--|--|
| Není napájení. | Zapalování vozu není zapnuto. | Pokud je napájení správně připojeno k elektrickému systému vozidla, ale motor neběží, zapněte spínač zapalování. |
| | Je spálená pojistka. | Vyměňte pojistku. |
| Není zvuk | Je nastavena minimální hlasitost. | Nastavte hlasitost na požadovanou úroveň. |
| | Není správně provedeno zapojení. | Zkontrolujte zapojení. |
| Ovládací tlačítka nefungují. | Vestavěný mikropočítač nefunguje kvůli rušení. | Stiskněte tlačítko Reset. |
| Rádio nefunguje. Nefunguje automatický výběr rozhlasové stanice. | Není připojen kabel antény. | Zapojte pevně kabel antény. |
| | Signál je příliš slabý. | Naladte stanici manuálně. |

VYSVĚTLENÍ VÝKRESY

| | | |
|----------|------------------------------------|--|
| Figure 1 | EN | CZ |
| | Dashboard | Přístrojová deska |
| | Tabs | Jazyčky |
| | Screwdriver | Šroubovák |
| | Sleeve | Objímka |
| | | |
| Figure 2 | Hex Nut | Šestihranná matice |
| | Spring Washer | Pružinová podložka |
| | Metal Strap | Kovová konzola |
| | Mounting Bolt | Montážní šroub |
| | Plain Washer | Plochá podložka |
| | Tapping Screw | Samořezný šroub |
| | | |
| Figure 3 | PartB | Část B |
| | PartA | Část A |
| | FUSE(5A) | POJISTKA (5 A) |
| | AntennaSocket | Zásuvka pro anténu |
| | L-chWHITE | L kanál, BÍLÝ |
| | LINEOUT | LINKOVÝ VÝSTUP |
| | R-chRED | P kanál, ČERVENÝ |
| | 4-SPEAKERSYSTEM | SYSTÉM SE 4 REPRODUKTORY |
| | RearLeft Speaker | Levý zadní reproduktor |
| | FrontLeft Speaker | Levý přední reproduktor |
| | FrontRight Speaker | Pravý přední reproduktor |
| | RearRight Speaker | Pravý zadní reproduktor |
| | (GREEN/BLACK) | (ZELENÝ/ČERNÝ) |
| | (GREEN) | (BÍLÝ) |
| | (WHITE/BLACK) | (BÍLÝ/ČERNÝ) |
| | (WHITE) | (BÍLÝ) |
| | (GRAY/BLACK) | (ŠEDÝ/ČERNÝ) |
| | (GRAY) | (ŠEDÝ) |
| | (VIOLET/BLACK) | (FIALOVÝ/ČERNÝ) |
| | (VIOLET) | (FIALOVÝ) |
| | GroundWire(Black) | Uzemňovací vodič (černý) |
| | +12VAccessory/Switch(Red) | +12 VA, příslušenství/spínač (červený) |
| | PowerAntenna/AmplifierTurnOn(Blue) | Zapnutí antény/zesilovače (modrý) |
| | +12VConstantPowerSupply(Yellow) | +12 V, stálé napájení (žlutý) |

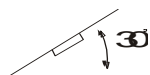
OBSAH

| | |
|---|----|
| INŠTALÁCIA..... | 37 |
| Poznámky: | 37 |
| MONTÁŽ V PALUBNEJ DOSKE..... | 37 |
| Priestor na inštaláciu..... | 37 |
| Inštalácia jednotky | 37 |
| Odstránenie jednotky | 38 |
| PRIPOJENIE KÁBLOV..... | 39 |
| VŠEOBECNÉ POUŽÍVANIE | 40 |
| Umiestnenie tlačidiel AMR 116..... | 40 |
| Umiestnenie tlačidiel AMR 117R..... | 41 |
| Umiestnenie tlačidiel AMR 217 / AMR 217R..... | 42 |
| POUŽÍVANIE | 43 |
| Zapnutie a vypnutie jednotky | 43 |
| Nastavenie zvuku..... | 43 |
| LCD displej..... | 43 |
| Vstup AUX in..... | 43 |
| USB a SD rozhranie | 43 |
| POUŽÍVANIE RÁDIA | 43 |
| Prepnutie do režimu rádia | 43 |
| Výber frekvenčného pásma | 43 |
| Výber stanice | 43 |
| Automatické ukladanie do pamäte..... | 44 |
| Kontrola programov..... | 44 |
| Ukladanie staníc | 44 |
| POUŽÍVANIE PREHRÁVANIA Z USB ZARIADENIA | 44 |
| Výber skladieb v jedinom kroku..... | 44 |
| Výber priečinka o úroveň vyššie alebo nižšie..... | 44 |
| Pozastavenie prehrávania..... | 44 |
| Prehrávanie ukážok všetkých súborov..... | 44 |
| Opakovanie prehrávania | 44 |
| Prehrávanie v náhodnom poradí | 44 |
| Vyhľadanie súboru..... | 44 |
| POUŽÍVANIE SD/MMC KARIET | 45 |
| VAROVANIE | 45 |
| ŠPECIFIKÁCIA | 46 |
| RIEŠENIE PROBLÉMOV..... | 46 |
| OPIS OBRÁZKOV NA VÝKRESOCH..... | 47 |

INŠTALÁCIA

Poznámky:

- Na montáž vyberte umiestnenie, v ktorom jednotka nebude prekážať vodičovi pri riadení vozidla.
- Pred finálnou inštaláciou jednotky dočasne pripojte káble a skontrolujte, či sú všetky správne pripojené a či jednotka a systém fungujú správne.
- Na zaistenie správnej inštalácie použite iba súčiastky dodané s jednotkou. Použitie neautorizovaných súčiastok môže viesť k nesprávnemu fungovaniu.
- Ak si inštalácia vyžiada vŕtanie dier alebo iné úpravy vozidla, poraďte sa s najbližším servisným strediskom.
- Jednotku inštalujte na mieste, na ktorom nebude prekážať vodičovi a kde nemôže spôsobiť poranenie osôb vo vozidle v prípade náhleho zastavenie, ako je napríklad vynútené zastavenie.
- Ak sa jednotka nainštaluje s odklonom od vodorovnej polohy väčším ako 30°, jednotka nemusí dosahovať optimálnu výkonnosť.

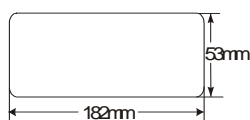


- Vyhnite sa inštalácii jednotky na mieste, kde bude vystavená vysokým teplotám (napríklad v dôsledku pôsobenia slnečného svitu alebo horúceho vzduchu z kúrenia), prachu, znečisteniu alebo nadmerným vibráciám.

MONTÁŽ V PALUBNEJ DOSKE

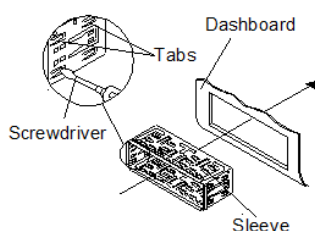
Priestor na inštaláciu

- Túto jednotku je možné nainštalovať do otvoru v palubnej doske s nasledujúcimi rozmermi:

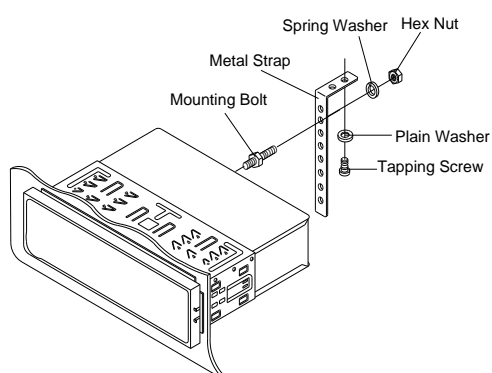


Inštalácia jednotky

- Najprv otestujte všetky pripojenia a potom nainštalujte jednotku podľa nasledujúceho postupu.
1. Skontrolujte, či je zapaľovanie vypnuté, a potom odpojte kábel od záporného (-) terminálu batérie vozidla.
 2. Odpojte zväzok káblov a anténu.
 3. Namontujte manžetu vložením manžety do otvoru v palubnej doske a pomocou skrutkovača vyklopte západky umiestnené po obvode manžety. Nie všetky západky sú použiteľné na vytvorenie spoja, a preto skontrolujte, ktoré z nich budú najvhodnejšie. Vyklopením príslušných západiek za palubnou doskou zaistíte manžetu na mieste.



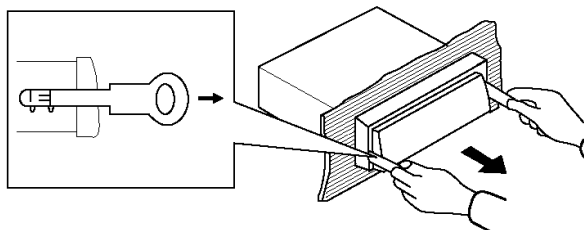
4. Znovu pripojte zväzok a anténu a dajte pozor, aby ste nepoškodili žiadne vodiče ani káble.
5. Zasúvajte jednotku do manžety, kým nezapadne na svoje miesto.
6. Ak chcete jednotku ďalej zaistiť, pomocou dodaného kovového držiaka zaistíte zadnú stranu jednotku na mieste. Pomocou dodaného spojovacieho materiálu (šesťuholníkovej matice (M5mm) a pružnej podložky) pripojte jeden koniec držiaka k upevňovaciemu svorníku na zadnej strane jednotky. V prípade potreby kovový držiak ohnite tak, aby zapadol do montážneho priestoru vo vozidle. Potom pomocou dodaného spojovacieho materiálu (závitreznej skrutky (5 x 25mm) a plochej podložky) pripojte druhý koniec kovového držiaka k pevnému kovovému dielu vozidla pod palubnou doskou. Tento držiak pomáha zaistiť aj správne elektrické uzemnenie jednotky. Koniec upevňovacieho svorníka s krátkym závitom musí byť pripojený k zadnej strane jednotky a koniec s dlhým závitom musí byť pripojený k palubnej doske.



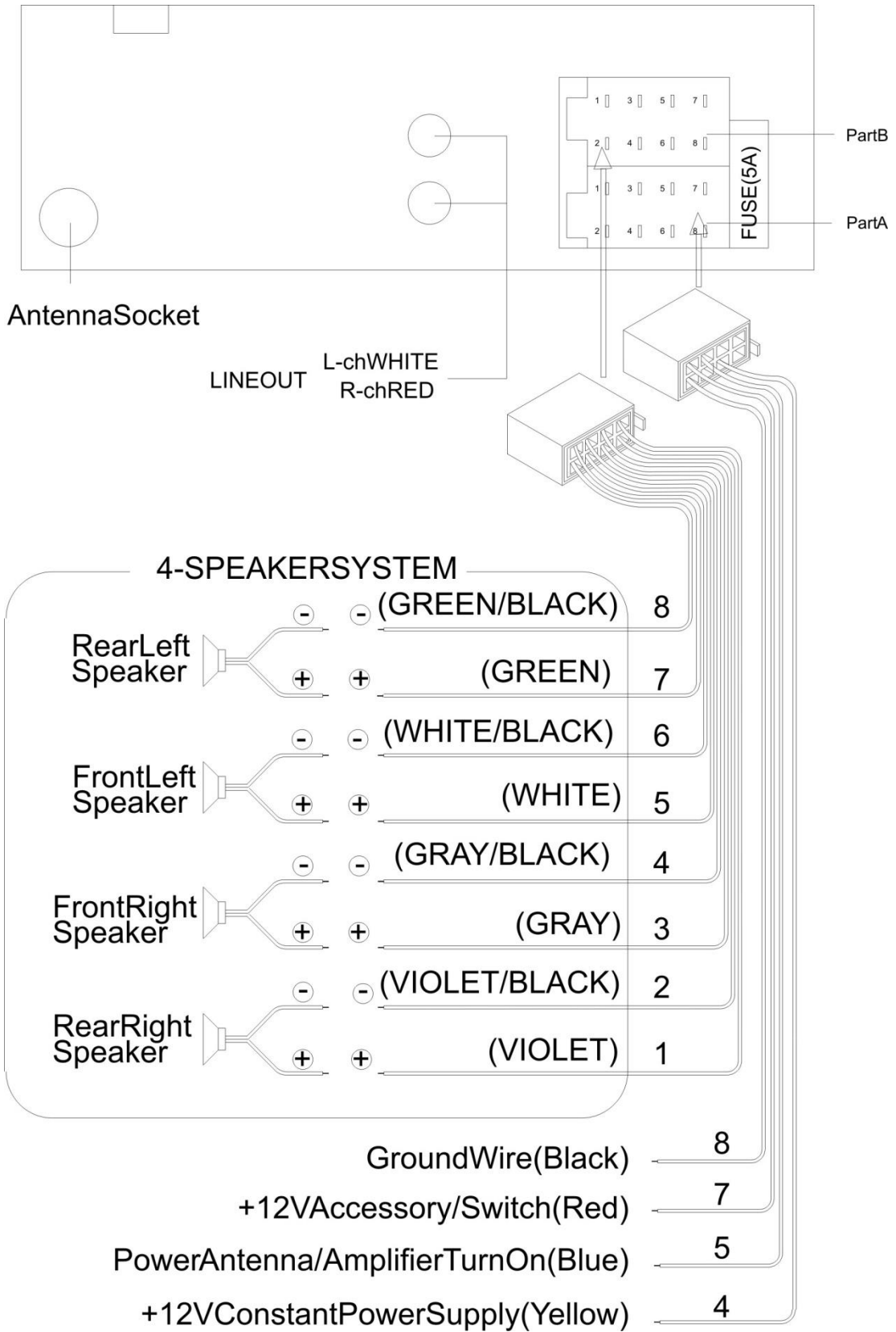
7. Opäť pripojte kábel k zápornému (-) terminálu batérie vozidla. Potom znova nasadíte vonkajší rámček.

Odstránenie jednotky

1. Skontrolujte, či je zapalovanie vypnuté, a potom odpojte kábel od záporného (-) terminálu batérie vozidla.
2. Odstráňte kovový držiak, ktorý je pripojený k zadnej strane jednotky (ak je pripojený).
3. Nadvihnite hornú časť vonkajšieho rámčeka a potiahnutím ho vyberte.
4. Zasuňte oba dodané kľúče do štrbín v strede na ľavej a pravej strane jednotky a potom vytiahnite jednotku z palubnej dosky.

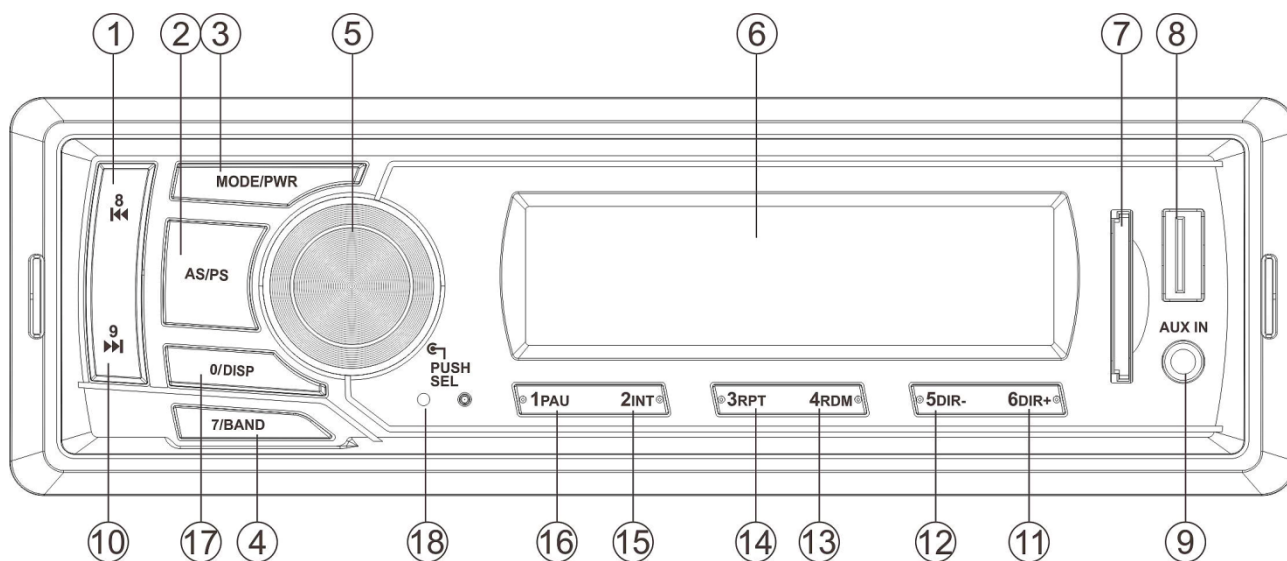


PRIPOJENIE KÁBLOV



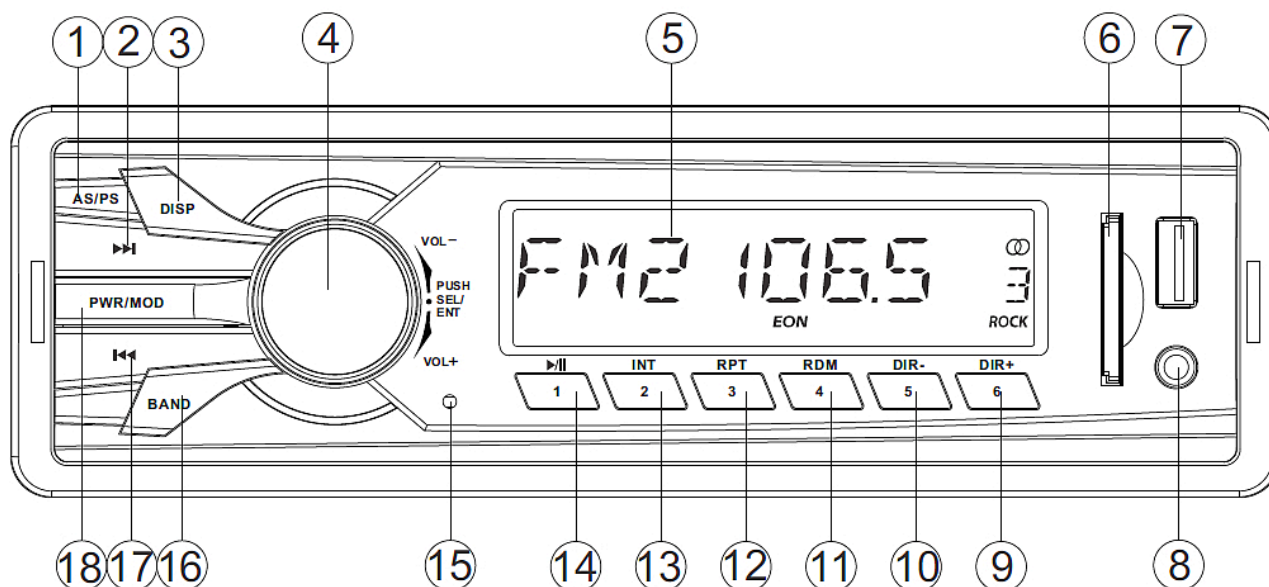
VŠEOBECNÉ POUŽÍVANIE

Umiestnenie tlačidiel AMR 116



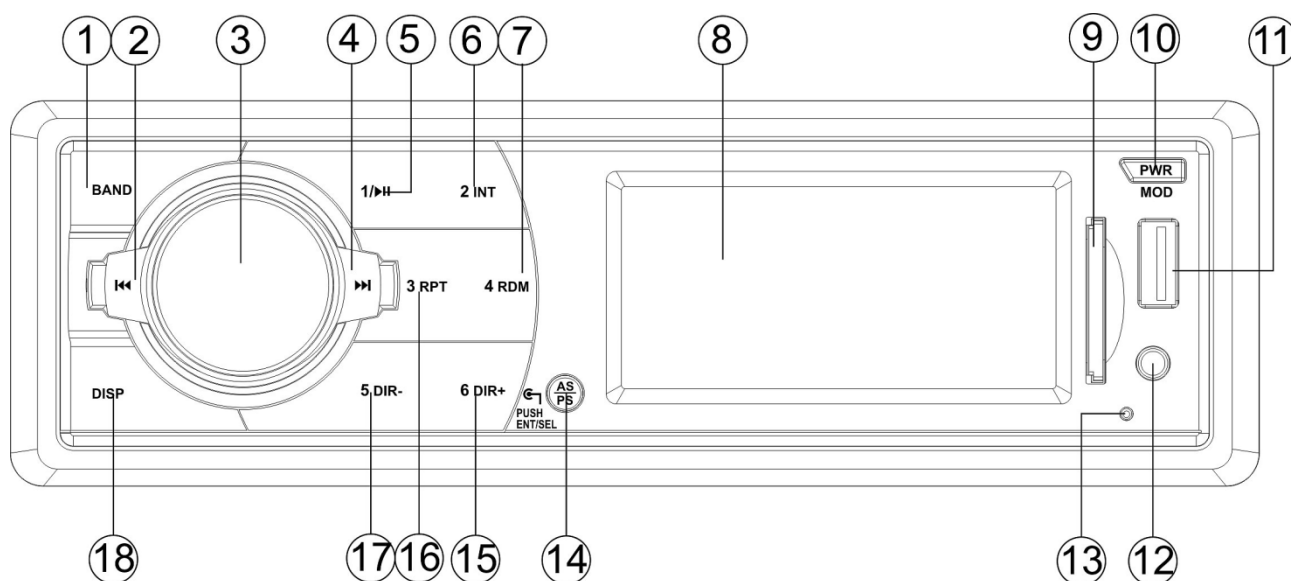
1. 8 / ⏮ - seek tuning, previous track, rewind
2. AS / PS - auto store, preset scan, search track
3. MODE / PWR - power, source
4. 7 / BAND - change bands
5. PUSH / SEL - volume, select, enter
6. LCD display
7. SD/MMC slot
8. USB socket
9. AUX input
10. 9 / ⏭ - seek tuning, next track, fast forward
11. 6 / DIR+ - folder up
12. 5 / DIR- - folder down
13. 4 / RDM - random play
14. 3 / RPT - repeat track
15. 2 / INT - intro scan
16. 1 / PAU - pause, play
17. 0 / DISP - display mode
18. Reset button

Umiestnenie tlačidiel AMR 117R



- | | |
|------------------|---|
| 1. AS / PS | - auto store, preset scan, search track |
| 2. ►► | - seek tuning, next track, fast forward |
| 3. DISP | - display mode |
| 4. PUSH / SEL | - volume, select, enter |
| 5. LCD display | |
| 6. SD/MMC slot | |
| 7. USB socket | |
| 8. AUX input | |
| 9. 6 / DIR+ | - folder up |
| 10. 5 / DIR- | - folder down |
| 11. 4 / RDM | - random play |
| 12. 3 / RPT | - repeat track |
| 13. 2 / INT | - intro scan |
| 14. 1 / ►► | - pause, play |
| 15. Reset button | |
| 16. BAND | - change bands |
| 17. ◄◄ | - seek tuning, previous track, rewind |
| 18. PWR / MOD | - power, source |

Umiestnenie tlačidiel AMR 217 / AMR 217R



- | | |
|------------------|---|
| 1. BAND | - change bands |
| 2. ⏮ | - seek tuning, previous track, rewind |
| 3. PUSH / SEL | - volume, select, enter |
| 4. ⏭ | - seek tuning, next track, fast forward |
| 5. ⏸ / ▶ | - pause, play |
| 6. 2 / INT | - intro scan |
| 7. 4 / RDM | - random play |
| 8. LCD display | |
| 9. SD/MMC slot | |
| 10. PWR / MOD | - power, source |
| 11. USB socket | |
| 12. AUX input | |
| 13. Reset button | |
| 14. AS / PS | - auto store, preset scan, search track |
| 15. 6 / DIR+ | - folder up |
| 16. 3 / RPT | - repeat track |
| 17. 5 / DIR- | - folder down |
| 18. DISP | - display mode |

POUŽÍVANIE

Zapnutie a vypnutie jednotky

Stlačením tlačidla PWR zapnete jednotku. Keď je systém zapnutý, stlačením a podržaním tlačidla PWR vypnete jednotku.

Nastavenie zvuku

Krátkym stláčaním tlačidla SEL vyberte požadovaný režim nastavenia. Režim nastavenia sa bude meniť v nasledujúcom poradí: BAS-TRE-BAL-FAD-LOUD-EQ-DX-STEREO-VOL

- ✓ BAS: basy
- ✓ TRE: výšky
- ✓ BAL: vyváženie
- ✓ FAD: zoslabovanie
- ✓ LOUD: sila
- ✓ EQ: ekvalizácia
- ✓ DX: vzdialenosť
- ✓ LOC: lokálne
- ✓ VOL: hlasitosť

Otáčaním ladiča zvuku v smere alebo proti smeru hodinových ručičiek môžete nastaviť požadovanú kvalitu zvuku.

Stlačte tlačidlo SEL na 2 sekundy. Otáčaním ladiča si oblasť môžete vyberať medzi USA a EUROPE.

LCD displej

Na displeji sa zobrazujú aktuálna frekvencia a aktivované funkcie.

Vstup AUX in

Pomocou konektora AUX IN je možné zariadenie pripojiť k prenosnému prehrávaču zvuku.

USB a SD rozhranie

Na prednom paneli jednotky tam sú USB port a slot pre SD kartu, pre pripojenie prenosného pamäťového média.

POUŽÍVANIE RÁDIA

Prepnutie do režimu rádia

Krátkym stlačením tlačidla MODE vyberte režim rádia. Režim rádia sa zobrazí na displeji spolu s pamäťovým rozsahom a frekvenciou.

Výber frekvenčného pásma

Krátkym stlačením tlačidla BND v režime rádia vyberte požadované pásmo. Pásma sa po stlačení tlačidla budú meniť v nasledujúcom poradí: FM1, FM2, FM3.

Výber stanice

Krátkym stlačením tlačidla ►► alebo tlačidla ◄◄ aktivujte funkciu automatického vyhľadávania.

Stlačením na niekoľko sekúnd sa vyberie režim ručného ladenia. Ak sa tieto tlačidlá nestlačia niekoľko sekúnd sa jednotka vráti do režimu ladenia.

Automatické ukladanie do pamäte

Stlačte tlačidlo AS/PS na niekoľko sekúnd. Rádio vyhľadáva od aktuálnej frekvencie a kontroluje intenzitu signálu, kým sa cyklus vyhľadávania nedokončí. Stanice s najintenzívnejším signálom sa potom uložia pod príslušným tlačidlom čísla prednastavenej stanice.

Kontrola programov

Ak chcete skontrolovať prednastavenú stanicu, nakrátko stlačte tlačidlo AS/PS.

Ukladanie staníc

Stlačením ľubovoľného tlačidla prednastavenej stanice (M1 až M6) vyberte stanicu, ktorá bola uložená do pamäte. Stlačte toto tlačidlo na niekoľko sekúnd, aktuálna stanica sa uloží pod tlačidlom čísla.

POUŽÍVANIE PREHRÁVANIA Z USB ZARIADENIA

Na prednom paneli jednotky sa nachádza rozhranie USB. Pri vložení USB pamäte, do rozhrania, jednotka vyhľadá MP3 súbory alebo WMA súbory a automaticky ich začne prehrávať.

Ak je jednotka spustená v inom režime, režim USB môžete vybrať aj stláčaním tlačidla MODE.

Výber skladieb v jedinom kroku

Ak chcete prejsť na predchádzajúcu alebo nasledujúcu skladbu, stlačte tlačidlo ◀◀ alebo tlačidlo ▶▶.

Výber priečinka o úroveň vyššie alebo nižšie

Ak chcete vybrať priečinku o úroveň vyššie alebo nižšie, stlačte a podržte stlačené tlačidlo 5/DIR- alebo tlačidlo 6/DIR+.

Pozastavenie prehrávania

Ak chcete pozastaviť prehrávanie, stlačte tlačidlo 1 ▶|| / PAU. Ak chcete obnoviť prehrávanie, znova stlačte toto tlačidlo.

Prehrávanie ukážok všetkých súborov

Stlačením tlačidla 2/INT prehrajte ukážky jednotlivých súborov (INTRO). Opätovným stlačením tlačidla zastavte prehrávanie ukážok a spustíte prehrávanie.

Opakovanie prehrávania

Ak chcete nepretržite prehrávať ten istý súbor, stlačte tlačidlo 3/RPT. Ak chcete opakovane prehrávať všetky súbory, znova stlačte toto tlačidlo.

Prehrávanie v náhodnom poradí

Po krátkom stlačení tlačidla 4/RDM sa budú prehrávať všetky súbory v náhodnom poradí. Ak chcete zrušiť túto funkciu, znova stlačte toto tlačidlo.

Vyhľadanie súboru

Stlačte tlačidlo AS/PS. Zobrazia sa znaky „---“. Zadávajte číslice od 0 do 9. Zadanie potvrdíte stlačením tlačidla SEL. Vybratá skladba sa prehrá.

✓ 1~6, BAND=7, ◀=8, ▶=9, DSP=0, SEL = potvrdenie

POUŽÍVANIE SD/MMC KARIET

Na prednom paneli jednotky sa nachádza rozhranie SD/MMC. Pri vložení SD/MMC karty do rozhrania, jednotka vyhľadá MP3 súbory alebo WMA súbory a automaticky ich začne prehrávať. Ak je jednotka spustená v inom režime, režim SD/MMC môžete vybrať aj stláčaním tlačidla MODE. Používanie je rovnaké ako v prípade prehrávania obsahu v USB zariadení (ako je uvedené vyššie).

VAROVANIE

Ak sa v USB zariadení nachádzajú dôležité súbory, nepripájajte ich k jednotke, pretože v prípade nesprávnej činnosti jednotky môžete o súbory prísť. Naša spoločnosť za takúto stratu nezodpovedá.

ŠPECIFIKÁCIA

VŠEOBECNÉ

| | |
|--------------------------------|---|
| Požiadavky na zdroj napájania: | jednosmerný prúd, 12 V, záporné uzemnenie |
| Rozmery skrinky: | 178 (Š) x 97 (H) x 50 (V) |
| Nastavenie pásem | |
| ✓ basy (pri 100 Hz): | ±10 dB |
| ✓ výšky (pri 10 kHz): | ±10 dB |
| Maximálny výstupný výkon: | 4 x 20 W |
| Spotreba prúdu: | 5 A (max.) |

RÁDIO FM

| | |
|--------------------------|------------------|
| Frekvenčný rozsah: | 87,5 až 108 MHz. |
| IF: | 10,7 MHz |
| Citlivosť (S/N = 30 dB): | 4 µV |
| Stereo separácia: | >25 dB |

RIEŠENIE PROBLÉMOV

Skôr než si prejdete kontrolný zoznam, skontrolujte pripojenie káblov. Ak problémy pretrvávajú aj po skontrolovaní podľa kontrolného zoznamu, obráťte sa na najbližšieho poskytovateľa servisných služieb.

| Príznak | Príčina | Riešenie |
|--|--|---|
| Jednotka nie je napájaná. | Zapaľovanie v aute nie je zapnuté. | Ak je zdroj napájania pripojený do obvodov pre príslušenstvo do auta, ale motor nebeží, otočte štartér do polohy ACC. |
| | Poistka je vypálená. | Vymeňte poistku. |
| Nie je zvuk. | Hlasitosť je nastavená na minimum. | Nastavte hlasitosť na požadovanú úroveň. |
| | Káble nie sú správne pripojené. | Skontrolujte pripojenie káblov. |
| Ovládacie tlačidlá nefungujú. | Vstavaný mikropočítač nepracuje správne v dôsledku šumu. | Stlačte tlačidlo resetovania. |
| Rádio nefunguje. Automatický výber staníc nefunguje. | Kábel antény nie je pripojený. | Pevne pripojte kábel antény. |
| | Signál je príliš slabý. | Vyberte stanicu manuálne. |

OPIS OBRÁZKOV NA VÝKRESOCH

| | | |
|----------|------------------------------------|--|
| Figure 1 | EN | SK |
| | Dashboard | Palubná doska |
| | Tabs | Západky |
| | Screwdriver | Skrutkovač |
| | Sleeve | Manžeta |
| | | |
| Figure 2 | Hex Nut | Šesťuholníková matica |
| | Spring Washer | Pružná podložka |
| | Metal Strap | Kovový držiak |
| | Mounting Bolt | Upevňovací svorník |
| | Plain Washer | Plochá podložka |
| | Tapping Screw | Závitorezná skrutka |
| | | |
| Figure 3 | PartB | Časť B |
| | PartA | Časť A |
| | FUSE(5A) | POISTKA (5 A) |
| | AntennaSocket | Konektor pre anténu |
| | L-chWHITE | Ľavý k. BIELY |
| | LINEOUT | VÝSTUP |
| | R-chRED | Pravý k. ČERVENÝ |
| | 4-SPEAKERSYSTEM | SYSTÉM 4 REPRODUKTOROV |
| | RearLeft Speaker | Ľavý zadný reproduktor |
| | FrontLeft Speaker | Ľavý predný reproduktor |
| | FrontRight Speaker | Pravý predný reproduktor |
| | RearRight Speaker | Pravý zadný reproduktor |
| | (GREEN/BLACK) | (ZELENÝ/ČIERNY) |
| | (GREEN) | (ZELENÝ) |
| | (WHITE/BLACK) | (BIELY/ČIERNY) |
| | (WHITE) | (BIELY) |
| | (GRAY/BLACK) | (SIVÝ/ČIERNY) |
| | (GRAY) | (SIVÝ) |
| | (VIOLET/BLACK) | (FIALOVÝ/ČIERNY) |
| | (VIOLET) | (FIALOVÝ) |
| | GroundWire(Black) | Uzemnenie (čierny) |
| | +12VAccessory/Switch(Red) | +12 V príslušenstvo / spínač (červený) |
| | PowerAntenna/AmplifierTurnOn(Blue) | Napájanie – anténa / zapnutie |
| | +12VConstantPowerSupply(Yellow) | +12 V nepretržitý zdroj napájania (žltý) |

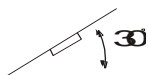
TARTALOM

| | |
|---|----|
| BESZERELÉS..... | 49 |
| Megjegyzések:..... | 49 |
| A DIN SZABVÁNYNAK MEGFELELŐ BESZERELÉSI HELYZET | 49 |
| Nyílás a készülék beszereléséhez | 49 |
| A készülék beszerelése | 49 |
| A készülék kiszérése..... | 50 |
| A VEZETÉKEK CSATLAKOZTATÁSA | 51 |
| ÁLTALÁNOS HASZNÁLAT | 52 |
| Elhelyezése gombok AMR 116 | 52 |
| Elhelyezése gombok AMR 117R..... | 53 |
| Elhelyezése gombok AMR 217 / AMR 217R..... | 54 |
| HASZNÁLAT..... | 55 |
| A készülék be- és kikapcsolása..... | 55 |
| A hang beállítása..... | 55 |
| Folyadékkristályos kijelző | 55 |
| Kiegészítő bemenet..... | 55 |
| USB és SD interfész | 55 |
| A RÁDIÓ HASZNÁLATA | 55 |
| Váltás rádió módba | 55 |
| A frekvenciasáv kiválasztása | 55 |
| Állomás kiválasztása | 55 |
| Automatikus tárolás a memóriában | 56 |
| Programkeresés..... | 56 |
| Állomások tárolása | 56 |
| LEJÁTSZÁS USB-ESZKÖZRŐL | 56 |
| Zeneszámok kiválasztása..... | 56 |
| Könyvtár léptetése felfelé és lefelé..... | 56 |
| A lejátszás szüneteltetése..... | 56 |
| Összes fájl előnézete..... | 56 |
| Ismétlés..... | 56 |
| Lejátszás véletlenszerű sorrendben..... | 56 |
| Fájl keresése | 56 |
| AZ SD/MMC-ALJZAT HASZNÁLATA | 57 |
| VIGYÁZAT | 57 |
| MŰSZAKI ADATOK..... | 58 |
| HIBAELHÁRÍTÁS | 58 |
| A RAJZOK ISMERTETÉSE..... | 59 |

BESZERELÉS

Megjegyzések:

- A készüléket olyan helyre szerelje be, ahol a vezetőt nem zavarja a vezetésben.
- A készülék végleges beszerelése előtt csatlakoztassa ideiglenesen a vezetékkeket, és ellenőrizze a csatlakozásokat, illetve a működés megfelelőségét.
- A helyes beszerelés érdekében kizárólag a készülék tartozékait használja fel. A nem engedélyezett alkatrészek meghibásodást okozhatnak.
- Ha a beszereléshez furatokat kell készíteni vagy más egyéb módosítások szükségesek a járművön, kérje a legközelebbi márkakereskedő segítségét.
- A készüléket olyan helyre szerelje be, ahol a vezetőt nem zavarja a vezetésben, illetve ahol hirtelen megállás esetén sem okoz sérülést az utasnak.
- Előfordulhat, hogy a vízszintesnél 30°-kal jobban megdőntött helyzetben beszerelt készülék nem működik megfelelően.

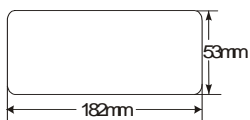


- Ne szerelje a készüléket magas hőmérsékletű helyre, például közvetlen napfénynek vagy meleg légáramnak kitett helyre, ahogyan oda sem, ahol por, szennyeződés vagy túlzott rezgések érhetik.

A DIN SZABVÁNYNAK MEGFELELŐ BESZERELÉSI HELYZET

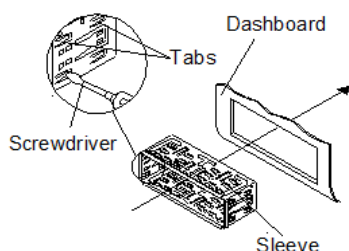
Nyílás a készülék beszereléséhez

- A készülék bármely, az itt látható méretű kivágással rendelkező műszerfalba beszerelhető:

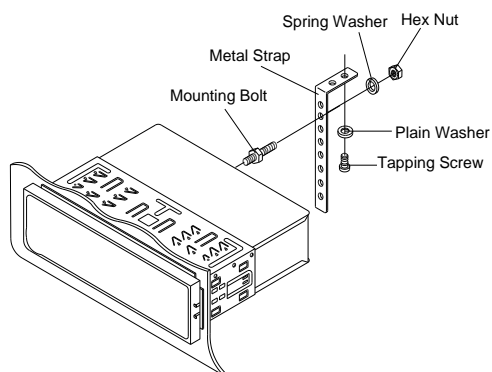


A készülék beszerelése

- Először ellenőrizze az összes csatlakozás megfelelőségét, majd folytassa az itt ismertetett lépések szerint.
1. Kapcsolja ki a gyújtást, majd válassza le az akkumulátor negatív (-) saruját.
 2. Válassza le a vezetékköteget és az antennát.
 3. Helyezze a keretet a műszerfal nyílásába, és csavarhúzóval hajlítsa ki a keret széléin lévő füleket. Nem mindegyik fül érintkezik, érdemes megnézni, hogy melyik érintkezik biztosan. A füleket a műszerfal háta mögött kihajlítva rögzítse a helyén a készüléket.



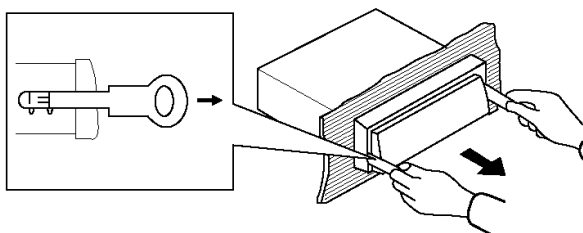
4. Csatlakoztassa vissza a vezetékeket és az antennát, ügyelve arra, hogy egyiket se csípje oda.
5. Csúsztassa be a készüléket a helyére a keretben, amíg a helyére nem kattann.
6. A tartozék fémhevederrel rögzítse a készülék hátoldalát a helyén. A heveder egyik végét a tartozék 5 mm-es anyával és a rugós alátéttel rögzítse a készülék hátoldalán lévő csavarhoz. Szükség szerint hajlítsa meg a fémhevedert, hogy illeszkedjen a rögzítésnek megfelelően. A tartozék csavarokkal (5x25 mm-es önmetsző csavar és normál alátét) rögzítse a fémheveder másik végét a jármű szilárd pontjához a műszerfal mögött. A heveder a készülék megfelelő földelését is ellátja. A csavar rövidebb menetes vége a készülék hátoldalába, míg hosszabb vége a műszerfalba való.



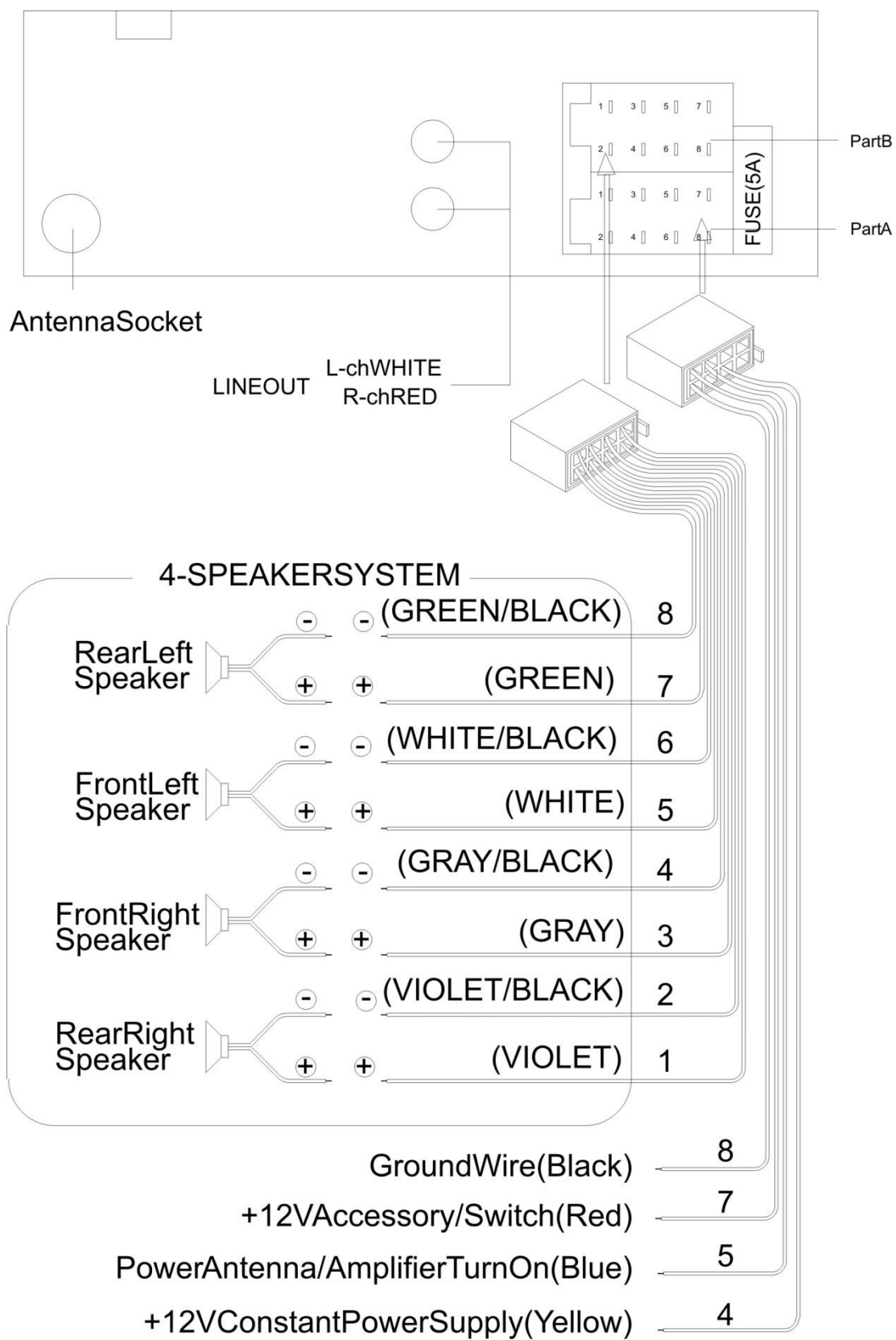
7. Csatlakoztassa vissza a jármű akkumulátorának negatív (-) saruját. Tegye a helyére a külső peremet.

A készülék kiszérése

1. Kapcsolja ki a gyújtást, majd válassza le az akkumulátor negatív (-) saruját.
2. Ha rajta van a készülék hátoldalán a fémheveder, szerelje le.
3. Emelje meg a külső perem felső részét, majd húzással távolítsa el.
4. Illessze mindkét tartozékként kapott kulcsot a készülék közepén lévő bal és jobb nyílásba, majd húzza ki a készüléket a műszerfalból.

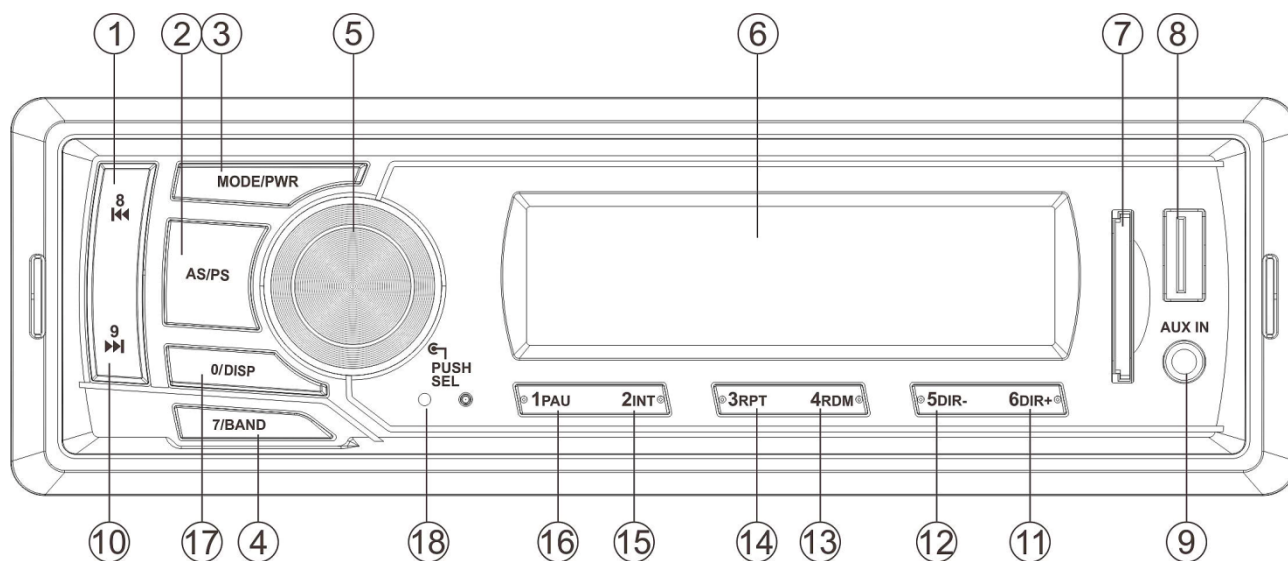


A VEZETÉKEK CSATLAKOZTATÁSA



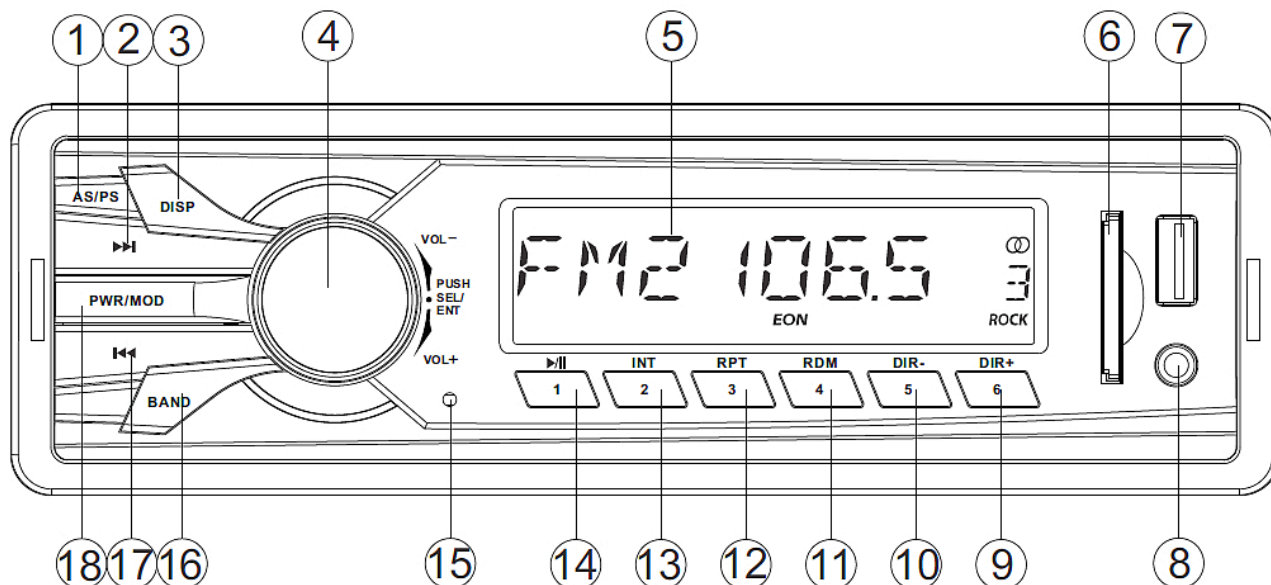
ÁLTALÁNOS HASZNÁLAT

Elhelyezése gombok AMR 116



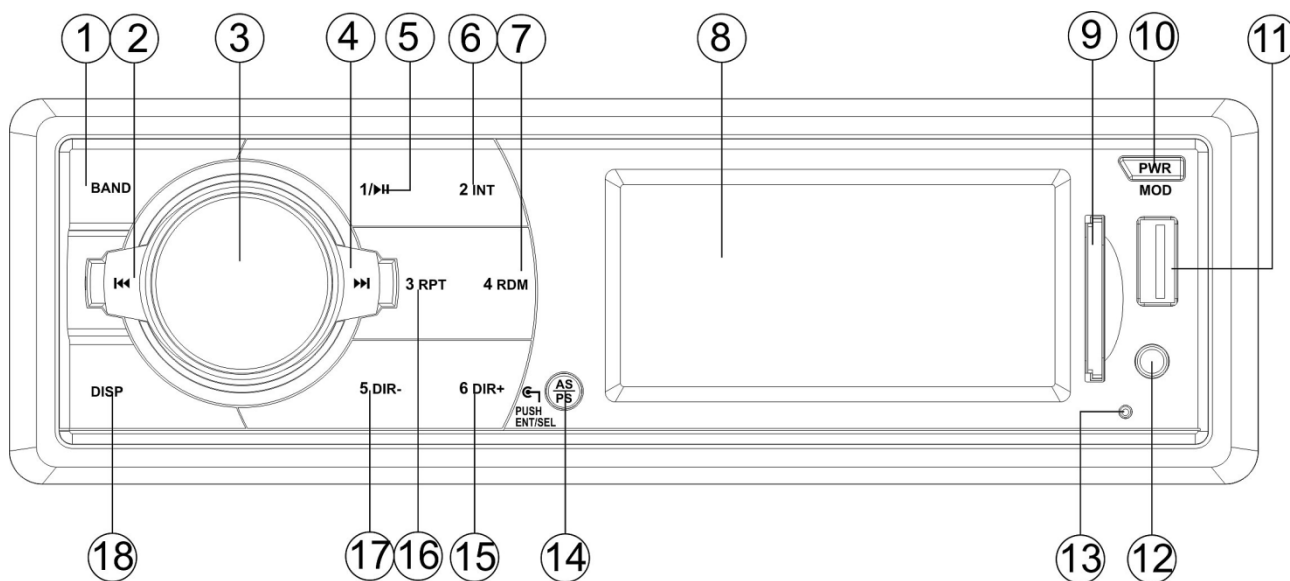
1. 8 / <<< - seek tuning, previous track, rewind
2. AS / PS - auto store, preset scan, search track
3. MODE / PWR - power, source
4. 7 / BAND - change bands
5. PUSH / SEL - volume, select, enter
6. LCD display
7. SD/MMC slot
8. USB socket
9. AUX input
10. 9 / >>> - seek tuning, next track, fast forward
11. 6 / DIR+ - folder up
12. 5 / DIR- - folder down
13. 4 / RDM - random play
14. 3 / RPT - repeat track
15. 2 / INT - intro scan
16. 1 / PAU - pause, play
17. 0 / DISP - display mode
18. Reset button

Elhelyezése gombok AMR 117R



- | | |
|------------------|---|
| 1. AS / PS | - auto store, preset scan, search track |
| 2. ►► | - seek tuning, next track, fast forward |
| 3. DISP | - display mode |
| 4. PUSH / SEL | - volume, select, enter |
| 5. LCD display | |
| 6. SD/MMC slot | |
| 7. USB socket | |
| 8. AUX input | |
| 9. 6 / DIR+ | - folder up |
| 10. 5 / DIR- | - folder down |
| 11. 4 / RDM | - random play |
| 12. 3 / RPT | - repeat track |
| 13. 2 / INT | - intro scan |
| 14. 1 / ►► | - pause, play |
| 15. Reset button | |
| 16. BAND | - change bands |
| 17. ◀◀ | - seek tuning, previous track, rewind |
| 18. PWR / MOD | - power, source |

Elhelyezése gombok AMR 217 / AMR 217R



- | | |
|------------------|---|
| 1. BAND | - change bands |
| 2. ⏮ | - seek tuning, previous track, rewind |
| 3. PUSH / SEL | - volume, select, enter |
| 4. ⏭ | - seek tuning, next track, fast forward |
| 5. ⏸ | - pause, play |
| 6. 2 / INT | - intro scan |
| 7. 4 / RDM | - random play |
| 8. LCD display | |
| 9. SD/MMC slot | |
| 10. PWR / MOD | - power, source |
| 11. USB socket | |
| 12. AUX input | |
| 13. Reset button | |
| 14. AS / PS | - auto store, preset scan, search track |
| 15. 6 / DIR+ | - folder up |
| 16. 3 / RPT | - repeat track |
| 17. 5 / DIR- | - folder down |
| 18. DISP | - display mode |

HASZNÁLAT

A készülék be- és kikapcsolása

A készülék bekapcsolásához nyomja meg a PWR gombot. Ha a rendszer be van kapcsolva, a készülék kikapcsolásához tartsa lenyomva a PWR gombot.

A hang beállítása

A SEL gombot röviden megnyomva válassza ki a kívánt beállítási módot. A beállítási mód a következő sorrendben változik: BAS-TRE-BAL-FAD-LOUD-EQ-DX-STEREO-VOL

- ✓ BAS: basszus
- ✓ TRE: magas hangszín
- ✓ BAL: egyensúly
- ✓ FAD: elhalkulás
- ✓ LOUD: hangosság
- ✓ EQ: hangszínszabályozás
- ✓ DX: távolság
- ✓ LOC: helyi
- ✓ VOL: hangerő

A hangerőszabályzó gombot jobbra vagy balra forgatva a hangminőséget állíthatja be.

Tartsa nyomva a SEL gombot 2 másodpercig. Az amerikai és az európai régió között gombot elforgatva választhat.

Folyadékkristályos kijelző

A kijelzőn az aktív frekvencia és a bekapcsolt funkciók láthatók.

Kiegészítő bemenet

A készülékhez az AUX IN aljzaton keresztül hordozható audiólejátszó csatlakoztatható.

USB és SD interfész

Az előlapon az egység van egy USB port és SD kártya foglalat, csatlakozó, hordozható memória.

A RÁDIÓ HASZNÁLATA

Váltás rádió módba

Nyomja meg a MODE gombot röviden a rádió üzemmód kiválasztásához, ekkor a kijelzőn a memóriával és a frekvenciával együtt megjelenik a rádió üzemmódja.

A frekvenciasáv kiválasztása

Rádió módban nyomja meg a BND gombot röviden a kívánt sáv kiválasztásához.

A vételi sáv a következő sorrendben változik: FM1, FM2, FM3.

Állomás kiválasztása

Az automatikus keresés funkció aktiválásához nyomja meg röviden a ►► vagy a ◄◄ gombot.

A gombot néhány másodpercig nyomva tartva a manuális hangolás módba lép. Ha egyik gombot sem nyomja meg pár másodpercig, a készülék visszatér az állomáskeresés módba.

Automatikus tárolás a memóriában

Tartsa nyomva pár másodpercig az AS/PS gombot; a rádió az aktuális frekvenciától kezdve megkezdi a keresését, és ellenőrzi a jel erősségét. A keresést addig folytatja, amíg vissza nem ér a kiindulási frekvenciához. A legjobban vehető állomásokat a megfelelő előbeállított gombhoz társítva eltárolja a memóriában.

Programkeresés

Nyomja meg röviden az AS/PS gombot az előbeállított állomás kereséséhez.

Állomások tárolása

Bármelyik előbeállított gombot (M1–M6) megnyomva válasszon ki egy állomást, amelyet korábban eltárolt a memóriában. A gombot néhány másodpercig nyomva tartva a készülék az aktuális állomást eltárolja az adott számgombhoz.

LEJÁTSZÁS USB-ESZKÖZRŐL

A készülék előlapján egy USB-aljzat is helyet kapott. USB-meghajtó csatlakoztatásakor a készülék megkeresi a meghajtón lévő MP3- és WMA-fájlokat, és automatikusan megkezdi azok lejátszását. A MODE gombot bármilyen üzemmódban megnyomhatja az USB-mód kiválasztásához.

Zeneszámok kiválasztása

Az előző vagy a következő zeneszámra való lépéshez nyomja meg a ◀◀ vagy a ▶▶ gombot.

Könyvtár léptetése felfelé és lefelé

A könyvtárak felfelé vagy lefelé léptetéséhez tartsa nyomva a 5/DIR- gombot vagy a 6/DIR+ gombot.

A lejátszás szüneteltetése

A lejátszás szüneteltetéséhez nyomja meg az 1 ▶|| / PAU gombot. A lejátszás folytatásához nyomja meg ismét a gombot.

Összes fájl előnézete

Nyomja meg az 2/INT gombot az egyes fájlok BEMUTATÓJÁNAK lejátszásához. A bemutató leállításához és a lejátszás elindításához nyomja meg újra a gombot.

Ismétlés

Ugyanazon fájl folyamatos ismétléséhez nyomja meg a 3/RPT gombot. Az összes fájl ismétléséhez nyomja meg újra a gombot.

Lejátszás véletlenszerű sorrendben

Nyomja meg röviden az 4/RDM gombot az összes fájl véletlenszerű lejátszásához. Nyomja meg még egyszer a funkció törléséhez

Fájl keresése

Nyomja meg az AS/PS gombot. A kijelzőn a „---“ jelek láthatók. Írjon be 0 és 9 közötti számjegyeket. A megerősítéshez nyomja meg a SEL gombot. A készülék lejátsza a kiválasztott zeneszámot.

- ✓ 1–6, BAND=7, ◀◀=8, ▶▶=9, DSP=0, SEL = megerősítés

AZ SD/MMC-ALJZAT HASZNÁLATA

A készülék előlapján egy SD/MMC-aljzat található. Ha az SD/MMC-aljzatba SD/MMC-kártyát helyez, a készülék megkeresi az adathordozón lévő MP3- és WMA-fájlokat, majd automatikusan megkezdi azok lejátszását.

Ha másik üzemmódban van, a MODE gombbal választhatja ki az SD/MMC-módot.

A funkció használata megegyezik az előbb ismertetett USB-lejátszási funkcióéval.

VIGYÁZAT

Ha az USB/SD eszközön fontos fájlok vannak, ne csatlakoztassa a készülékhez, mert a fájlok az esetleges hibás működés miatt károsodhatnak. Az ilyen jellegű károkért cégünk semmilyen felelősséget nem vállal.

MŰSZAKI ADATOK

ÁLTALÁNOS

| | |
|----------------------------------|---|
| Tápellátási követelmények: | 12 V egyenáram, negatív testelés |
| A készülékház méretei: | 178(szélesség) x 97(mélység) x 50(magasság) |
| Hangszínszabályzó | |
| ✓ Mély (100 Hz-en): | ±10 dB |
| ✓ Magas (10 kHz-en): | ±10 dB |
| Maximális kimeneti teljesítmény: | 4 x 20 W |
| Áramfelvétel: | 5 A (max.) |

RÁDIÓ FM

| | |
|----------------------------|------------------------|
| Frekvenciatartomány: | 87,5 és 108 MHz között |
| IF: | 10,7 MHz |
| Érzékenység (S/N = 30 dB): | 4 µV |
| Sztereo elválasztás: | >25 dB |

HIBAELHÁRÍTÁS

Mielőtt a listát elolvasná, ellenőrizze a vezetékek csatlakozásait. Ha az ellenőrzőlista lépéseit végigkövetve a hiba továbbra is fennáll, kérje a legközelebbi márkakereskedő segítségét.

| Jelenség | Ok | Megoldás |
|---|--|---|
| A készülék nem kap áramot. | Nincs bekapcsolva a jármű gyújtása. | Ha a készülék tápellátása csatlakozik a jármű áramköréhez, azonban a motor nem jár, fordítsa a gyújtáskapcsolót az ACC helyzetbe. |
| | Kiégett a biztosíték. | Cserélje ki a biztosítékot. |
| Nincs hang. | A hangerő minimumra van állítva. | Állítsa a hangerőt a kívánt szintre. |
| | Nincsenek jól csatlakoztatva a vezetékek. | Ellenőrizze a vezetékek csatlakoztatását. |
| Nem működnek a készülék gombjai. | A beépített mikroszámítógép a zaj miatt nem működik. | Nyomja meg az alaphelyzetbe állító gombot. |
| Nem működik a rádió. Nem működik a rádióállomásokat automatikusan kiválasztó funkció. | Nincs csatlakoztatva az antenna kábele. | Csatlakoztassa megfelelően az antenna kábelét. |
| | Túl gyenge a jel. | Válasszon ki manuálisan egy állomást. |

A RAJZOK ISMERTETÉSE

| | | |
|----------|------------------------------------|---|
| Figure 1 | EN | HU |
| | Dashboard | Műszerfal |
| | Tabs | Fülek |
| | Screwdriver | Csavarhúzó |
| | Sleeve | Persely |
| | | |
| Figure 2 | Hex Nut | Hatlapfejű anya |
| | Spring Washer | Rugós alátét |
| | Metal Strap | Fémheveder |
| | Mounting Bolt | Rögzítőcsavar |
| | Plain Washer | Normál alátét |
| | Tapping Screw | Önmetsző csavar |
| | | |
| Figure 3 | PartB | B rész |
| | PartA | A rész |
| | FUSE(5A) | BIZTOSÍTÉK (5 A) |
| | AntennaSocket | Antennaaljzat |
| | L-chWHITE | Bal cs. FEHÉR |
| | LINEOUT | KIMENET |
| | R-chRED | Jobb cs. PIROS |
| | 4-SPEAKERSYSTEM | 4 HANGSZÓRÓS RENDSZER |
| | RearLeft Speaker | Bal hátsó hangszóró |
| | FrontLeft Speaker | Bal első hangszóró |
| | FrontRight Speaker | Jobb első hangszóró |
| | RearRight Speaker | Jobb hátsó hangszóró |
| | (GREEN/BLACK) | (ZÖLD/FEKETE) |
| | (GREEN) | (ZÖLD) |
| | (WHITE/BLACK) | (FEHÉR/FEKETE) |
| | (WHITE) | (FEHÉR) |
| | (GRAY/BLACK) | (SZÜRKE/FEKETE) |
| | (GRAY) | (SZÜRKE) |
| | (VIOLET/BLACK) | (LILA/FEKETE) |
| | (VIOLET) | (LILA) |
| | GroundWire(Black) | Földelővezeték (fekete) |
| | +12VAccessory/Switch(Red) | +12 V-os kiegészítő/kapcsoló (piros) |
| | PowerAntenna/AmplifierTurnOn(Blue) | Elektromos antenna/erősítőbekapcsolás (kék) |
| | +12VConstantPowerSupply(Yellow) | +12 V-os állandó áramellátás (sárga) |

In case of questions or problems please contact our service:

2N-Everpol Sp. z o.o.

ul. Puławska 403A

02-801 Warsaw, Poland

phone: +48 22 331 99 59

e-mail: info@everpol.pl

www.everpol.pl

www.audiomedia.pl

All rights reserved. All brand names are registered trademarks of their respective owners.
Specifications are subject to change without prior notice.

