

# ***STRONG***

LED TV with DVB-T/T2/C/S/S2  
SRT 40FX4003



User Manual  
Bedienungsanleitung  
Manuel utilisateur  
Manuale utente  
Manual del Usuario  
Manual do Utilizador  
Gebruiksaanwijzing  
Instrukcja obsługi  
Uživatelská příručka

Používateľská príručka  
Korisnički priručnik  
Uputstvo za rukovanje  
Használati útmutató  
Инструкции за употреба  
Manual de Utilizare  
Руководство пользователя  
Посібник користувача

Fig. 1

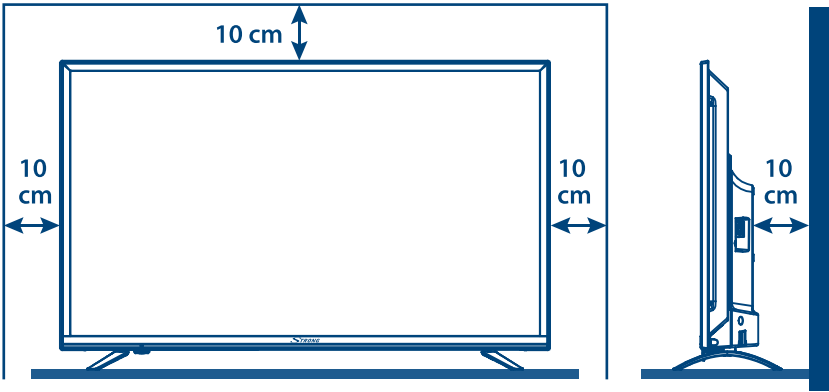


Fig. 2

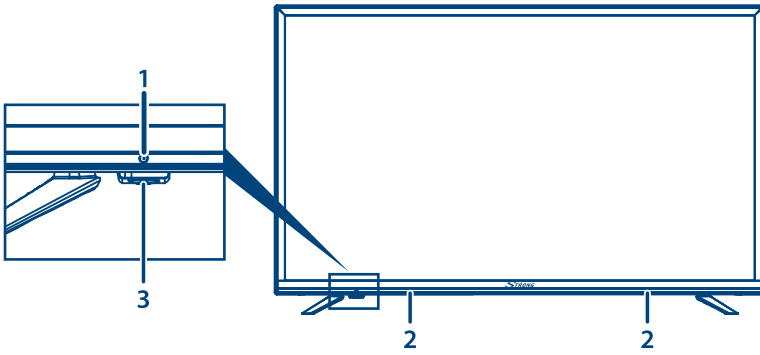


Fig. 3

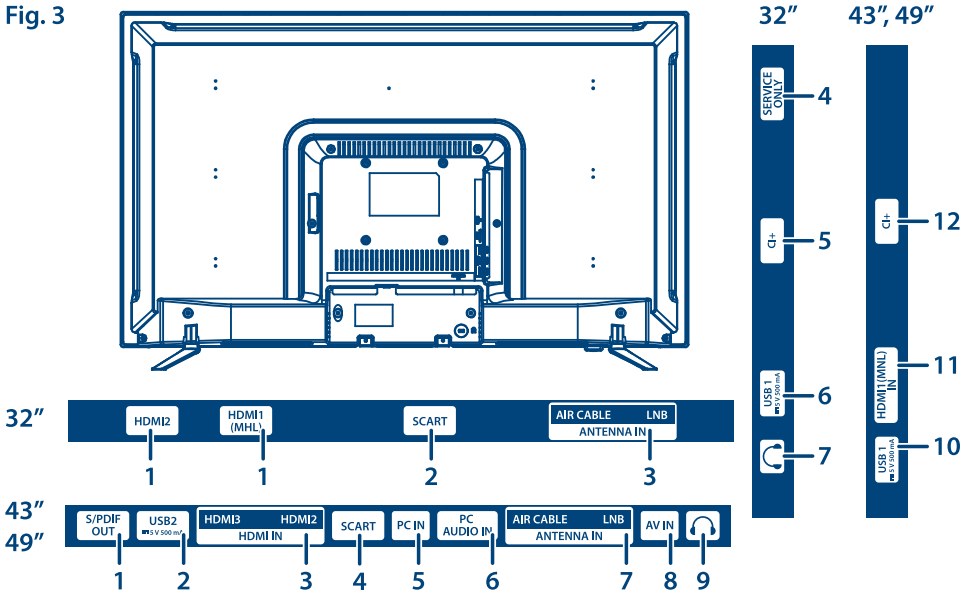


Fig. 4

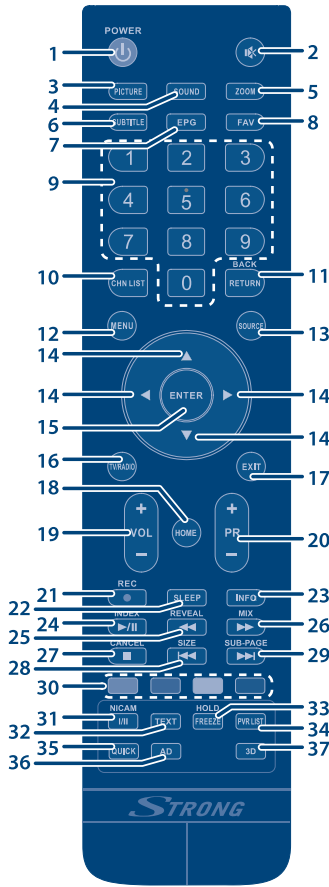


Fig. 5

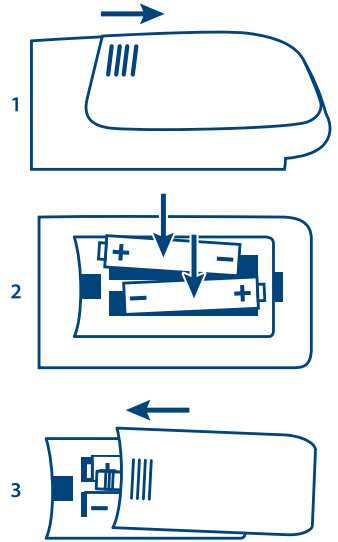


Fig. 6



Fig. 7



Fig. 8



Fig. 9



[www.strong.tv](http://www.strong.tv)

Supplied by STRONG & Co, Japan  
Represented by STRONG Ges.m.b.H.  
Franz-Josefs-Kai 1  
1010 Vienna, Austria  
Email: support\_at@strong.tv

## LICENCE

JAKÉKOLI JINÉ POUŽITÍ TOHOTO PRODUKTU, NEŽ PRO OSOBNÍ ÚČELY A V SOULADU S NORMOU MPEG-2 PRO KÓDOVÁNÍ VIDEO INFORMACÍ PRO MEDIÁLNÍ BALÍČKY, JE VÝSLOVNĚ ZAKÁZÁNO, JESTLIŽE NEVLASTNÍTE LICENCI V RÁMCI PLATNÝCH PATENTŮ V PATENTOVÉM PORTFOLIU MPEG-2. LICENCE MŮŽE PŘIDĚLIT SPOLEČNOST **MPEG LA, LLC**, 6312 S. Fiddlers Green Circle, Suite 400E, Greenwood Village, Colorado 80111 USA.

TENTO PRODUKT JE LICENCOVÁN V RÁMCI PATENTOVÉHO PORTFOLIA AVC PRO OSOBNÍ A NEKOMERČNÍ POUŽITÍ ZÁKAZNÍKEM ZA ÚČELEM (i) KÓDOVÁNÍ VIDEA PODLE NORMY AVC („AVC VIDEO“) A/NEBO (ii) DEKÓDOVÁNÍ AVC VIDEA, KTERÉ BYLO ZAKÓDOVÁNO ZÁKAZNÍKEM V RÁMCI OSOBNÍ A NEKOMERČNÍ AKTIVITY A/NEBO BYLO ZÍSKÁNO OD POSKYTOVATELE VIDEA, KTERÝ JE DRŽITELEM LICENCE PRO POSKYTOVÁNÍ AVC VIDEA. NENÍ PŘIDĚLENA ANI PŘEDPOKLÁDÁNA ŽÁDNÁ LICENCE PRO JAKÉKOLI JINÉ POUŽITÍ. DOPLŇUJÍCÍ INFORMACE MŮŽETE ZÍSKAT OD **MPEG LA, L.L.C.** VIZ [HTTP://WWW.MPEGLA.COM](http://www.mpegla.com)

Tento produkt obsahuje jeden nebo více programů chráněných mezinárodními zákony a zákony USA na ochranu autorských práv jako nepublikovaných děl. Jsou důvěrné a jejich vlastníkem je společnost **Dolby Laboratories**. Jejich reprodukce nebo zveřejňování, ať už celkové nebo částečné, nebo vytváření jejich odvozených děl je bez předchozího výslovného souhlasu společnosti Dolby Laboratories zakázáno. Copyright 2003-2009 Dolby Laboratories. Všechna práva vyhrazena.

Pro zajištění optimálního funkce a bezpečnosti si prosím pozorně přečtete tuto příručku. Uschovejte si prosím tuto příručku pro pozdější použití.

## OBSAH

<b>1.0 POKYNY</b>	<b>3</b>
1.1 Bezpečnostní pokyny	3
1.2 Skladování	4
1.3 Příslušenství	4
1.4 Instalace přístroje	4
<b>2.0 INSTALACE</b>	<b>5</b>
2.1 Výchozí PIN kód: 0000	5
2.2 Přední panel	5
2.3 Zadní panel	5
2.4 Dálkový ovladač	5
2.5 Instalace baterií	7
2.6 Používání dálkového ovladače	7
<b>3.0 PRVNÍ INSTALACE</b>	<b>7</b>
3.1 Instalace DVB-S	8
3.2 Instalace DVB-T	8
3.3 Instalace DVB-C	8
<b>4.0 OSOBNÍ VIDEO ZÁZNAM</b>	<b>8</b>
4.1 Okamžitý záznam a přehrávání jedním dotykem	9
4.2 Záznam s časovačem	9
4.3 Elektronický programový průvodce (EPG)	9
<b>5.0 NASTAVENÍ MENU</b>	<b>10</b>
5.1 Režim DTV	10
5.2 Obraz	10
5.3 Zvuk	11
5.4 Kanál	11
5.5 Uzamknutí	13
<b>6.0 USB</b>	<b>13</b>
6.1 Poznámky k používání USB přehrávače	13
6.2 Menu USB	14
<b>7.0 ŘEŠENÍ PROBLÉMŮ</b>	<b>16</b>
<b>8.0 TECHNICKÉ ÚDAJE</b>	<b>18</b>
<b>9.0 DODATEK</b>	<b>19</b>

Společnost STRONG prohlašuje, že toto zařízení vyhovuje Evropské směrnici 2004/108/ES (EMC) a Směrnici pro nízké napětí 2006/95/ES (LVD) v souladu s následujícími technickými normami:

**ELEKTROMAGNETICKÁ KOMPATIBILITA**

EN55013:2001 + A1:2003 + A2:2006; EN55020:2002 + A1:2003 + A2:2005; EN61000-3-2:2000 + A2:2005; EN61000-3-3:1995 + A1:2001 + A2:2005

**NÍZKÉ NAPĚTÍ**

EN60065:2002 + Dodatek 1:2006

Vyhovuje rovněž Vládnímu dekretu č. 548.1 s datem 28. srpna 1995, který se týká frekvencí používaných přijímači vysílání v Itálii a vyhovuje Směrnici RoHS 2002/95/ES.

Toto zařízení je vyrobeno v souladu s nařízením uvedenými ve Vládním dekretu 26/03/92, zejména s Článkem 1 tohoto dekretu, a rovněž vyhovuje Oběžníku 97/D s datem 29. srpna 1999.

Může dojít ke změnám. V důsledku neustálého výzkumu a vývoje se mohou technické údaje, design a vzhled produktů měnit. Vyrobeno v licenci společnosti Dolby Laboratories. Dolby a symbol dvojitého D jsou ochranné známky společnosti Dolby Laboratories. HDMI, logo HDMI a High-Definition Multimedia Interface jsou ochranné známky nebo registrované ochranné známky společnosti HDMI Licensing LLC v USA a dalších zemích. Všechny názvy produktů jsou ochrannými známkami nebo registrovanými ochrannými známkami příslušných vlastníků.

© STRONG 2016. Všechna práva vyhrazena.

## 1.0 POKYNY

### 1.1 Bezpečnostní pokyny

Před použitím tohoto přístroje si přečtěte všechny pokyny. Tyto pokyny si dobře uschovejte pro pozdější použití.

- Používejte pouze doplňky/příslušenství specifikované nebo poskytované výrobcem (například speciální napájecí adaptér, baterii apod.).
- Před instalací nebo použitím tohoto přístroje si prosím na vnější části zadního krytu přečtěte informace o elektrických parametrech a bezpečnosti.
- Abyste minimalizovali nebezpečí požáru nebo úrazu elektrickým proudem, nevystavujte tento přístroj dešti nebo vlhkosti.
- Odvětrávání nesmí být ztíženo zakrýváním větracích otvorů předměty, jako například novinami, ubrusy, záclonami apod.
- Přístroj nesmí být vystaven kapající nebo stříkající vodě a na přístroji nesmí stát žádné nádoby naplněné tekutinami, jako například vázy.
- Značka  označuje nebezpečí úrazu elektrickým proudem. Vnější vodiče musí být nainstalovány zaškolenou osobou nebo je nutno použít hotové kabely nebo šňůry.
- Aby nedošlo ke zranění, musí být tento přístroj bezpečně připevněn k podlaze nebo stěně, podle pokynů pro instalaci.
- V případě nesprávné výměny baterie hrozí nebezpečí výbuchu. Pro náhradu použijte pouze stejné nebo ekvivalentní typy.
- Nevystavujte baterii (baterie, akumulátory) nadměrnému teplu, jako například ze slunečního světla, ohně apod.
- Nadměrný akustický tlak ze sluchátek může způsobit poškození sluchu.
- Poslech hudby s vysokou hlasitostí trvající delší dobu může poškodit sluch.
- Pro snížení rizika poškození sluchu je nutno snížit hlasitost na bezpečnou příjemnou úroveň, a omezit čas věnovaný poslechu hudby s vysokou hlasitostí.
- Síťová zástrčka nebo přípojka přístroje se používá jako odpojovací zařízení, a proto musí zůstat snadno dostupná. Pokud přístroj nepoužíváte nebo jej budete přemísťovat, věnujte prosím pozornost napájecímu kabelu - například jej svažte kabelem nebo učiňte podobné opatření. Napájecí kabel nesmí přijít do kontaktu s ostrými hranami a podobnými předměty, které by mohly způsobit jeho poškození. Při opětovném zprovoznování přístroje prosím zkontrolujte, zda nedošlo k poškození napájecího kabelu. V případě poškození si prosím nechte napájecí kabel vyměnit za kabel se stejnými specifikacemi. Žádná světelná indikace na přístroji neznamená, že je přístroj zcela odpojen od sítě. Pro kompletní odpojení přístroje od sítě vytáhněte síťovou zástrčku ze zásuvky.
- Věnujte pozornost ekologickému způsobu likvidace baterií.
- Na přístroji nesmí být umístěny žádné zdroje otevřeného ohně, jako například hořící svíčky.
-  Aby nedošlo k rozšíření ohně, udržujte svíčky a jiné zdroje otevřeného ohně neustále v dostatečné vzdálenosti od tohoto produktu.
- Port USB dodává proud maximálně 500 mA.
-  Ochranná zemnicí svorka. Přístroj s konstrukcí TRÍDY I musí být připojen do SÍŤOVÉ zásuvky s ochranným zemnicím připojením.

#### Provozní prostředí

- Neinstalujte toto zařízení do stísněných prostorů, jako například knihovniček.

- Nepoužívejte tento přístroj ve vlhkých a chladných místech nebo v jejich blízkosti, a chraňte přístroj před přehříváním.
- Udržujte přístroj mimo přímé sluneční světlo.
- Nepoužívejte přístroj v prашných místech nebo v jejich blízkosti.
- Nepřipevňujte svíčku k přístupné oblasti otvoru, aby nedošlo k vniknutí hořlavých cizích materiálů do televizoru.

### Směrnice WEEE



Správná likvidace tohoto produktu. Toto označení znamená, že tento produkt nesmí být v zemích Evropské unie vyhazován do běžného domácího odpadu. Aby nedošlo k poškození životního prostředí nebo lidského zdraví v důsledku nekontrolované likvidace odpadu, proveďte jeho ekologickou likvidaci a přispějte tak k udržitelnému používání materiálových zdrojů. Vaše použité zařízení můžete odevzdat ve sběrném dvoře nebo kontaktujte prodejce, u kterého jste produkt zakoupili. Může váš produkt přijmout a ekologicky zlikvidovat.

## 1.2 Skladování

Váš přístroj byl před expedicí pečlivě zkontrolován a zabalen. Při rozbalování přístroje zkontrolujte, zda balení obsahuje všechny součásti příslušenství a poté obalový materiál uložte mimo dosah dětí. Doporučujeme vám, abyste si krabici během záruční doby ponechali, aby byl váš přístroj v případě opravy nebo jiného úkonu v rámci záruky dokonale chráněn.

## 1.3 Příslušenství

- 1x Pokyny k instalaci
- 1x Pokyny pro sestavení stojanu
- 1x Dálkový ovladač
- 2x AAA baterie
- 1x Síťový napájecí kabel

## 1.4 Instalace přístroje

**Fig. 1**

Nainstalujte displej na pevný vodorovný povrch, jako například stůl. Pro odvětrávání ponechte kolem celého přístroje alespoň 10 cm volného místa. Aby nedošlo k poruše nebo jiné nebezpečné situaci, nestavte prosím na horní část přístroje žádné předměty. Tento přístroj je určen pro tropické nebo mírné podnební pásmo.

Tato uživatelská příručka poskytuje kompletní pokyny pro instalaci a používání tohoto televizoru. Setkáte se v ní s následujícími symboly.

<b>VAROVÁNÍ</b>	Označuje varovné informace.
<b>POZNÁMKA</b>	Označuje jakékoli další doplňující důležité nebo užitečné informace.
<b>MENU</b>	Představuje tlačítko na dálkovém ovladači nebo na televizoru. <b>(Tučné písmo)</b>
<i>Move to</i>	Představuje položku menu v okně. <i>(Znaky kurzívou)</i>



## 2.0 INSTALACE

### 2.1 Výchozí PIN kód: 0000

### 2.2 Přední panel

Fig. 2


**POZNÁMKA:** Obrázky jsou pouze ilustrační.

1. Indikátor napájení/snímač dálkového ovládání
2. Tlačítko pohotovostního režimu
3. Reproduktory

### 2.3 Zadní panel





Fig. 3

**POZNÁMKA:** Obrázky jsou pouze ilustrační.

1. **HDMI1 (MHL):** Připojte vstupní signál HDMI ze zdroje signálu, jako například DVD, Blu-ray přehrávač nebo herní konzola. Port HDMI1 podporuje funkci MHL.
2. **SERVICE ONLY:** Servisní port.
3. **SCART:** Pro připojení zařízení, jako například DVD přehrávače nebo videorekordéru pomocí SCART kabelu.
4. **ANTENNA (AIR/CABLE/LNB) IN:** Připojte k televizoru anténu, kabel nebo satelitní anténu pro vyhledání a příjem programů.
5. **CI+:** Pro připojení modulu Conditional Access Module (CAM).
6. **USB1:** Port USB.
7. : Audio výstup pro sluchátka na hlavu nebo do uší; po připojení a výběru sluchátek se vypnou reproduktory.

### 2.4 Dálkový ovladač

Fig. 4

1.  Stiskněte tlačítko pro zapnutí televizoru nebo jeho přepnutí do pohotovostního režimu.
2.  Stiskněte pro ztlumení zvuku nebo obnovení hlasitosti.
3. **PICTURE** Změna režimu obrazu.
4. **SOUND** Změna režimu zvuku.
5. **ZOOM** Změna poměru stran.
6. **SUBTITLE** Povolení/zákaz titulků v režimu DTV/USB.
7. **EPG** Stiskněte pro zobrazení aktuálních informací EPG v režimu DTV.
8. **FAV** Stiskněte pro zobrazení přiřazených oblíbených kanálů. Stiskněte tlačítko   pro cyklické procházení přiřazených oblíbených kanálů; pro potvrzení stiskněte tlačítko **ENTER**.
9. **0 ~ 9** Přímý výběr kanálu.
10. **CHN LIST** Stiskněte pro otevření seznamu kanálů.

- |                      |  |
|----------------------|--|
| 11. RETURN           | Stiskněte pro návrat na předchozí sledovaný kanál.   |
| 12. MENU             | Otevření možností menu.  |
| 13. SOURCE           | Výběr režimu vstupního zdroje.   |
| 14. ▲▼◀▶             | Navigace v menu.   |
| 15. ENTER            | Potvrzení volby.   |
| 16. TV/RADIO         | Přepínání mezi režimem TV a Rádio.   |
| 17. EXIT             | Ukončení aktuálního menu.  |
| 18. HOME             | Otevření domovské obrazovky. Pokud váš televizor není funkcí HOME vybaven, nebude toto tlačítko fungovat.  |
| 19. VOL +/-          | Zvýšení nebo snížení hlasitosti.   |
| 20. PR +/-           | Další nebo předchozí program.  |
| 21. ●                | Stiskněte pro záznam aktuálního programu (funguje pouze v režimu DTV).   |
| 22. SLEEP            | Výběr času automatického vypnutí- např. 10 min, 20 min apod.   |
| 23. INFO             | Zobrazení informací o aktuálním zdroji signálu.  |
| 24. ◀                | Stiskněte pro pozastavení přehrávání; stiskněte znovu pro pokračování v přehrávání.  |
| 25. ◀◀               | Stiskněte pro rychlé přehrávání dozadu.  |
| 26. ▶▶               | Stiskněte pro rychlé přehrávání dopředu.   |
| 27. ■                | Stiskněte pro zastavení přehrávání.  |
| 28. ◀◀               | Stiskněte pro přehrávání předchozího souboru.  |
| 29. ▶▶               | Stiskněte pro přehrávání dalšího souboru.  |
| 30. BAREVNÁ TLAČÍTKA | Stiskněte pro spuštění funkce nápovědy v režimu TV nebo DTV.   |
| 31. I/II             | Stiskněte pro výběr výstupu zvuku v závislosti na kanálu vysílání.   |
| 32. TEXT             | Stiskněte pro otevření nebo ukončení menu teletextu.   |
| 33. FREEZE           | Zastavení obrazu na obrazovce (není k dispozici v režimu USB).   |
| 34. PVR LIST         | Zobrazení seznamu nahraných souborů.   |
| 35. QUICK            | Bez funkce.  |
| 36. AD               | Stiskněte pro zapnutí zvukového popisu - vypravěč bude pro slepé osoby nebo osoby se zhoršeným zrakem popisovat, co se děje na obrazovce. Stiskněte znovu pro jeho vypnutí. (v závislosti na vysílání) |
| 37. 3D               | Bez funkce.  |

## Tlačítka pro ovládání teletextu

- |          |   |
|----------|---|
| HOLD     | Stiskněte pro podržení stránky teletextu na obrazovce bez aktualizací a změn. Stiskněte znovu pro zrušení stavu podržení.   |
| SIZE     | Zvětšení zobrazení teletextu. Stiskněte toto tlačítko jednou pro zvětšení horní poloviny obrazovky. Stiskněte znovu toto tlačítko pro zvětšení dolní poloviny obrazovky. Stiskněte znovu toto tlačítko pro obnovení normální velikosti obrazovky. |
| ◀▶       | Stiskněte toto tlačítko pro zobrazení skrytých informací, jako například řešení hádanek nebo hlavolamů. Stiskněte znovu pro zrušení zobrazení těchto informací.   |
| MIX      | Stiskněte toto tlačítko pro překrytí programu televizoru teletextem. Stiskněte znovu pro návrat do normálního režimu teletextu.   |
| SUB-PAGE | Stiskněte toto tlačítko pro otevření nebo ukončení režimu podstránek (pokud jsou podstránky k dispozici). Stiskněte ČERVENÉ nebo ZELENÉ tlačítko pro výběr podstránky.  |
| INDEX    | Stiskněte toto tlačítko pro zobrazení stránky s rejstříkem.   |

**CANCEL** Stiskněte toto tlačítko pro dočasný návrat k TV programu během vyhledávání stránky teletextu. Po dokončení vyhledávání se číslo stránky zobrazí v levé horní části obrazovky. Stiskněte znovu pro návrat na stránku teletextu.

## 2.5 Instalace baterií

Fig. 5

Vložte do prostoru pro baterie v dálkovém ovladači 2 baterie AAA. Zajistěte, aby polarita odpovídala značkám polarity v prostoru pro baterie.

**POZNÁMKA:** Obrázky jsou pouze ilustrační. Skutečné položky mohou vypadat jinak.

1. Posuňte vodorovně kryt.
2. Vložte do prostoru 2 baterie AAA a zajistěte, aby byla dodržena správná polarita.
3. Vodorovným posunutím uzavřete kryt.

### Bezpečnostní opatření pro používání baterií

Při nesprávném používání baterií může dojít k úniku elektrolytu. Tyto pokyny pečlivě dodržujte.

1. Vkládejte prosím baterie se správnou polaritou, aby nedošlo ke zkratu.
2. Když poklesne napětí baterie, což se projeví snížením dosahu, měli byste baterie vyměnit. Pokud nebudete dálkový ovladač delší dobu používat, vyjměte z něj baterie.
3. Nepoužívejte různé typy baterií (například manganové a alkalické baterie) současně.
4. Nevhazujte baterie do ohně, nenabíjejte je a nerozebírejte je.
5. Při likvidaci baterií prosím dodržujte předpisy pro ochranu životního prostředí.

## 2.6 Používání dálkového ovladače

- Namiřte dálkový ovladač na snímač dálkového ovládání na přístroji. Položky mezi dálkovým ovladačem a snímačem dálkového ovládání mohou blokovat normální používání.
- Nevystavujte dálkový ovladač silným vibracím. Nestříkejte na dálkový ovladač tekutiny a nepokládejte dálkový ovladač do míst s vysokou vlhkostí.
- Nevystavujte dálkový ovladač přímému slunečnímu světlu, které by mohlo způsobit jeho deformaci teplem.
- Když na snímač dálkového ovládání dopadá přímé sluneční světlo nebo jiné silné světlo, nebude dálkový ovladač fungovat. Pokud tato situace nastane, změňte prosím osvětlení nebo polohu televizoru, nebo použijte dálkový ovladač blíže u snímače dálkového ovládání.

## 3.0 PRVNÍ INSTALACE

Po správném provedení všech připojení zapněte televizor. Na obrazovce se zobrazí dialog pro volbu jazyka. Pomocí tlačítek ▲▼◀▶ vyberte položku *Jazyk OSD menu* podle svých preferencí. Potvrďte stisknutím tlačítka **ENTER** na dálkovém ovladači.

Pak se zobrazí další obrazovka s výběrem tuneru. Vyberte požadovaný tuner.

*Typ prohledávání*

Vyberte, který typ vstupního zdroje chcete použít: *DVB-S* pro příjem satelitního vysílání (pokud máte k dispozici satelitní anténu), *DVB-T* pro příjem pozemního vysílání nebo *DVB-C* pro příjem kabelového vysílání.

## 3.1 Instalace DVB-S

### Nastavení satelitu

Stiskněte tlačítko ▲▼ pro označení satelitu, na který je vaše anténa otočena. Pruh kvality signálu v dolní části obrazovky umožňuje jemně doladění polohy antény pro optimální příjem. Nastavte vaši anténu na maximální možnou kvalitu signálu. Když už nelze signál dále zlepšit, zafixujte anténu v dané poloze a stiskněte **MODRÉ** tlačítko *Prohledat* pro pokračování.

### Vyhledávání kanálů

Stiskněte tlačítko ▲▼ ◀▶ pro zvýraznění možností a stiskněte tlačítko **ENTER** pro spuštění vyhledávání kanálů.

<i>Režim prohledávání</i>	Vyberte mezi <i>Rychlé prohledávání</i> (doporučeno), <i>Prohledávání naslepo</i> a <i>Sít</i>
<i>Šifrováno</i>	Vyberte <i>Nekódované kanály</i> pro vyhledávání pouze nekódovaných kanálů nebo <i>All Channels</i> (Všechny kanály) pro vyhledávání nekódovaných a šifrovaných kanálů
<i>Typ služby</i>	Vyberte <i>DTV</i> pro vyhledávání pouze kanálů DTV, <i>RADIO</i> (Rádio) pro vyhledávání pouze kanálů rádia nebo <i>All (Vše)</i> pro kompletní vyhledávání.

Doporučujeme vám používat výchozí nastavení.

## 3.2 Instalace DVB-T

### Nastavení příjmu pozemního vysílání

Nejprve vyberte stisknutím tlačítka ◀▶ položku *Tune Type* (Typ ladění) - vyberte *DVB-T*, *ATV* nebo *DVB-T+ATV* (DVB-T pro vyhledávání digitálního vysílání a ATV pro vyhledávání analogového vysílání). Stiskněte tlačítko ▼ pro pokračování. Stiskněte tlačítko ▲▼ ◀▶ pro zvýraznění země, kterou chcete instalovat a pak stiskněte tlačítko **ENTER** pro spuštění vyhledávání.

**POZNÁMKA:** Pokud je vaše anténa aktivní, zapněte ji podle pokynů v odstavci 5.4.5 a pak zopakujte prohledávání.

## 3.3 Instalace DVB-C

### Nastavení příjmu kabelového vysílání

Nejprve vyberte stisknutím tlačítka ◀▶ položku *Tune Type* (Typ ladění) - vyberte *DVB-C*, *ATV* nebo *DVB-C+ATV* (DVB-C pro vyhledávání digitálního vysílání a ATV pro vyhledávání analogového vysílání). Stiskněte tlačítko ▼ pro pokračování. Stiskněte tlačítko ▲▼ ◀▶ pro zvýraznění země, kterou chcete instalovat a pak stiskněte tlačítko **ENTER** pro spuštění vyhledávání.

## 4.0 OSOBNÍ VIDEO ZÁZNAM

### Důležité poznámky

- Při jakémkoli typu záznamu prostřednictvím tohoto televizoru musí být k portu USB v zadní části televizoru připojeno externí zařízení, na které se bude nahrávat.
- USB zařízení musí mít formát FAT32.

- Při prvním použití USB zařízení pro záznam v tomto televizoru doporučujeme před spuštěním nahrávání USB zařízení v televizoru zformátovat.
- Zajistěte, aby bylo zapnuto sledování programu DTV.
- Pro záznam HD programů používejte vysoce kvalitní USB zařízení, jinak se při přehrávání budou videa „sekat“.
- Všechna data na paměťovém USB zařízení zazálohujte, aby při neočekávané události nedošlo k jejich ztrátě. Společnost STRONG nenese žádnou odpovědnost za tyto ztráty v důsledku nesprávného používání nebo poruchy. Zálohování dat je ponecháno na zákazníkovi.

## 4.1 Okamžitý záznam a přehrávání jedním dotykem

Fig. 6

Připojte externí vysokorychlostní paměťové zařízení a zajistěte, aby byl v tomto zařízení dostatek místa. Vyberte TV program, kterou chcete nahrát. Stiskněte tlačítko ● pro aktivaci režimu PVR (Záznam) a spusťte záznam. Na obrazovce se zobrazí ovládací pruh PVR (Záznam), jako například na obrázku **Fig. 6**, ve kterém můžete provádět nastavení. Pokud nelze funkci PVR (Záznam) spustit, zkuste vaše USB zařízení zformátovat. Pokud chcete záznam zastavit, stiskněte tlačítko ■ a záznam bude zastaven.

### Poznámka:

- V režimu záznamu nelze přepínat kanály nebo volit jiné funkce.
- Pokud dojde během záznamu k přerušení nebo ztrátě signálu, záznam se sestaví a spustí se až po detekci signálu. V důsledku toho můžete přijít o programový obsah.
- Během záznamu prosím nevypínejte televizor. Tím by se režim záznamu ukončil a televizor by se přepnul do pohotovostního režimu.
- U některých šifrovaných kanálů (používajících modul CI+) je záznam blokován poskytovatelem vysílání

## 4.2 Záznam s časovačem

Přejděte na kanál, který bude vysílat program, který chcete nahrát. Stiskněte tlačítko EPG na dálkovém ovladači pro zobrazení rozhraní EPG. Sledovaný kanál bude na obrazovce, která se objeví, zvýrazněn. Stiskněte ČERVENÉ tlačítko na dálkovém ovladači a pak otevřete detaily programu v menu rekordéru stisknutím tlačítka ▲▼ pro výběr položky a tlačítka ◀▶ pro změnu nastavení. Tak například, pokud program začíná v čase 20:30 stejného dne, zadejte 30 v prostoru pro *Minuty*, 20 v prostoru pro *Hodiny* (používá se formát 24 hodin) a pak příslušné datum. Stejným způsobem zadejte čas ukončení. Vyberte režim záznamu: *Jendou*, *Denně* nebo *Týdně*. Stiskněte tlačítko ENTER pro potvrzení výběru. Zobrazí se seznam všech záznamů (seznam plánů). Viz kapitola 4.3.3 s dalšími informacemi o plánu.

Záznam bude aktivní rovněž v pohotovostním režimu.

### POZNÁMKA:

Záznam je možný pouze v případě, že je připojeno USB zařízení.

Pokud procházíte průvodce EPG, proveďte kroky na stránce funkce EPG.

## 4.3 Elektronický programový průvodce (EPG)

EPG je zkratkou pro Digital Electronic Programme Guide - Digitální Elektronický Programový Průvodce. Je dodáván poskytovateli programů a nabízí informace o vysílaných programech. V digitálním režimu je dostupný po stisknutí tlačítka EPG na dálkovém ovladači.

Stiskněte tlačítko EPG pro zobrazení rozhraní EPG. Na druhém pruhu odshora se zobrazí aktuální datum a čas. V níže uvedeném seznamu bude zvýrazněn aktuálně sledovaný kanál. Předtím, než budete moci

zobrazit informace EPG, musíte „aktivovat“ každý kanál, pro který chcete zobrazit programové informace. Udělejte to tak, že pomocí tlačítek ▲▼ vyberte kanál a pak pro potvrzení stisknete tlačítko **ENTER**.

Pro kontrolu programů, které budou vysílány určitý den v budoucnu, se nastavte na datumové pole pomocí tlačítka ▲. Stisknete tlačítko ◀|| pro přetočení nahoru na horní pruh zobrazení a pak stisknete tlačítko ◀▶ pro výběr *Seznam kanálů*. Na druhém pruhu se pak zobrazí jeden z vašich dostupných kanálů. Přejděte na kanál, pro který chcete zobrazit informace, pomocí tlačítka ◀▶. Po krátké chvíli se zobrazí programové informace. Pomocí tlačítek ▲▼ procházejte časové pozice. Stisknete tlačítko **MENU** pro ukončení menu EPG.

### 4.3.1 Rekordér v EPG

Přejděte na kanál, který bude vysílat program, který chcete nahrát. Stisknete tlačítko **EPG** na dálkovém ovladači pro zobrazení rozhraní EPG. Sledovaný kanál bude na obrazovce, která se objeví, zvýrazněn. Stisknete tlačítko **INDEX** pro přechod na horní pruh zobrazení a pak pomocí tlačítka ◀▶ zobrazíte celý seznam programů pro daný kanál. Pomocí tlačítka ▲▼ vyberte program, který chcete nahrát a pak stisknete **ČERVENÉ** tlačítko pro zobrazení již nastaveného menu rekordéru. Pro potvrzení záznamu stisknete tlačítko **ENTER**. Zobrazí se aktualizovaný seznam plánů. Uvidíte detailní informace o různých způsobech záznamu tohoto televizoru na USB zařízení.

### 4.3.2 Informace

Stisknete **ZELENÉ** tlačítko pro zobrazení informací o vybraném programu.

### 4.3.3 Plán

Stisknete **ŽLUTÉ** tlačítko pro zobrazení seznamu *Seznam plánů*. Stisknete tlačítko ▲▼ pro výběr události, stisknete **ČERVENÉ** tlačítko pro smazání události.

### 4.3.4 Připomenutí

Stisknete **MODRÉ** tlačítko pro zobrazení menu připomenutí. Stisknutím tlačítek ▲▼ vyberte položku a pomocí tlačítek ◀▶ změňte nastavení. Stisknete tlačítko **ENTER** pro přidání události připomenutí do seznamu plánů.

Zobrazí se aktualizovaný seznam plánů.

## 5.0 NASTAVENÍ MENU

### 5.1 Režim DTV

Stisknete tlačítko **MENU** pro otevření hlavního menu. Stisknete tlačítko ◀▶ pro výběr položky. Stisknete tlačítko **ENTER** pro otevření položky. Stisknete tlačítko ▲▼◀▶ a **ENTER** pro výběr vnořených menu. Stisknete tlačítko **MENU** pro ukončení položky.

### 5.2 Obraz

<i>Režim obrazu</i>	Výběr automatického režimu ovládní obrazu. Dostupné možnosti jsou <i>Dynamický, Standardní, Jemný a Uživatelský</i> .
<i>Teplota barev</i>	Výběr celkového barevného tónu obrazu. Dostupné možnosti jsou <i>Studené, Střední, Teplé a Uživatelský</i> .
<i>Poměr stran</i>	Výběr poměru stran (proporcí obrazu) podle typu vašeho video signálu nebo vašich preferencí. Dostupné možnosti jsou <i>16:9, 4:3, Pouze zobrazení, Změna</i>

<i>Redukce šumu</i>	<i>Velikosti 1 a Změna velikosti 2. Poznámka:</i> Některé možnosti nemusí být u některých zdrojů k dispozici. Eliminace šumu v obrazu. Dostupné možnosti jsou <i>Vypnuto, Nízká, Střední a Vysoká</i> .
<i>Redukce šumu MPEG</i>	Eliminace šumu generovaného při tvorbě digitálních obrazových signálů. Dostupné možnosti jsou <i>Vypnuto, Nízká, Střední a Vysoká</i> .

## 5.3 Zvuk

<i>Režim zvuku</i>	Výběr oblíbených režimů zvuku pro jednotlivé vstupy. Dostupné možnosti jsou <i>Standardní, Hudba, Film, Sport a Uživatelský</i> .
<i>Hloubky</i>	Nastavení nižší frekvence zvuku.
<i>Výšky</i>	Nastavení vyšší frekvence zvuku.
<i>Vyvážení</i>	Ovládání vyvážení zvuku mezi pravým a levým reproduktorem (sluchátka).
<i>Automatická hlasitost</i>	Nastavení hlasitosti podle vstupní úrovně zvuku. Dostupné možnosti jsou <i>Zapnuto a Vypnuto</i> .
<i>Prostorový zvuk</i>	Zapnutí systému Sound Retrieval System.
<i>Přepnutí zvukového popisu</i>	Zapnutí <i>Audio</i> popisu; můžete aktivovat nastavení hlasitosti zvukového popisu. Když je zvukový popis zapnutý, bude vypravěč pro slepé osoby nebo osoby se zhoršeným zrakem popisovat, co se děje na obrazovce. (K dispozici pouze v režimu DTV.)

## 5.4 Kanál

### 5.4.1 Automatické ladění (pouze v režimu DVB-T/C)

Nejprve vyberte stisknutím tlačítka ◀▶ položku Tune Type (Typ ladění) - vyberte *DVB-T, ATV* nebo *DVB-T+ATV* (DVB-T pro vyhledávání digitálního vysílání a ATV pro vyhledávání analogového vysílání). Stiskněte tlačítko ▼ pro pokračování. Stiskněte tlačítko ▲▼ ◀▶ pro zvýraznění země, kterou chcete instalovat a pak stiskněte tlačítko ENTER pro spuštění vyhledávání.

**POZNÁMKA:** Pokud je vaše anténa aktivní, zapněte ji v menu *Kanál* a pak spusťte prohledávání.

### 5.4.2 Pokročilé ladění (pouze v režimu DVB-S)

Otevření nastavení satelitu pro vyhledávání programů pomocí zdrojů DVB-S.

#### Nastavení satelitní antény

Před prohledáváním kanálů musí být pro každý požadovaný satelit nakonfigurována pro sada nastavení satelitní antény.

<i>Satelit</i>	Výběr satelitu pro tento televizor.
<i>Lyp LNB</i>	Zajistěte, aby typ LNB odpovídal vaší anténě.
<i>Napájení LNB</i>	Nastavení zdroje energie pro LNB (obvykle 13/18 V).

**22KHz** Vyberte 22KHz a nastavte přepínač 22K na ON/OFF (Zapnuto/Vypnuto). Režim Automatický (doporučený) se používá pro zapnutí nebo vypnutí 22KHz podle typu LNB.

**DISEqC1.0/1.1** Výběr režimu DiSEqC pro vybraný LNB.

Zvýrazněte *Satelit* a stiskněte tlačítko **ENTER** pro otevření seznamu satelitů a vyberte jeden z nich. Zvýrazněte *Typ LNB* a stiskněte tlačítko **ENTER** pro výběr typu LNB. Zajistěte, aby byl přepínač 22KHz, *DISEqC1.0/1.1* nastaven podle vybraného satelitu. Po provedení výše uvedených kroků stiskněte **MODŘÉ** tlačítko pro vyhledávání kanálů.

### 5.4.3 Ruční ladění DTV (pouze v režimu DVB-T/C)

Ruční vyhledání a uložení programů.

Vyberte typ zdroje *DVB-T* nebo *DVB-C* a ručně vyhledejte digitální programy. V menu *Kanál* vyberte *Ruční ladění DTV* a stiskněte tlačítko **ENTER** pro otevření. Stisknutím tlačítka ◀▶ vyberte *Číslo kanálu* a pak stiskněte tlačítko **ENTER** pro spuštění vyhledávání. Po nalezení programu se vyhledávání zastaví a nalezený program se uloží na aktuální pozici kanálu. Pokud chcete vyhledávání zastavit, stiskněte tlačítko **MENU**.

### 5.4.4 Ruční ladění ATV (pouze v režimu DVB-T/C)

Nejprve vyberte typ zdroje ATV. Pak v menu *Kanál* vyberte *Ruční ladění ATV* a stiskněte tlačítko **ENTER** pro otevření. Stisknutím tlačítka ▲▼ vyberte a zvýrazněte *Uložení na 1* (může být jiné číslo), *Systém zvuku* a *Číslo kanálu*. Pak vyberte vyhledávání a stiskněte tlačítko **ENTER** pro spuštění vyhledávání. Stiskněte tlačítko ▶ pro spuštění vyhledávání k vyšším frekvencím. Stiskněte tlačítko ◀ pro spuštění vyhledávání k nižším frekvencím. Po nalezení programu se vyhledávání zastaví a nalezený program se uloží na aktuální pozici kanálu. Pokud chcete vyhledávání zastavit, stiskněte tlačítko **MENU**.

### Jemné ladění

Tuto možnost používejte pro malé úpravy ladění jednotlivých kanálů. Jemné ladění není nutno za běžných podmínek provádět. V oblastech s nekvalitními podmínkami vysílání, kde je úprava nezbytná pro zajištění lepšího obrazu a zvuku, jemné ladění použijte. Vyberte kanál, který chcete jemně doladit. V menu *Kanál* vyberte *Ruční ladění ATV* a stiskněte tlačítko ▼ pro zvýraznění *Jemné ladění*. Stiskněte opakovaně tlačítko ◀▶ pro jemné ladění, dokud není dosaženo nejlepšího obrazu a zvuku.

### 5.4.5 Nastavení kanálů

**Úprava programů** Úprava programů. **BAREVNÁ TLAČÍTKA** na dálkovém ovladači můžete používat pro přeskokování programů, přejmenování, mazání nebo přemístění programů, a přidání programů do seznamu oblíbených stisknutím tlačítka **FAV**.

**(Informace o signálu)** Zobrazení informací o aktuálním kanálu DTV.

**Informace CI** Umožňuje uživatelům výběr z menu poskytovaném CAM. Vyberte *CI* menu podle menu *PC karty*.

**5 V napájení antény** Tato možnost je k dispozici pouze u zdrojů DVB-T; pro zapnutí napájení TV antény vyberte *Zapnuto*. Pro vypnutí této funkce vyberte *Vypnuto*.

**Aktualizace softwaru OAD** Vyberte *Zapnuto* pro umožnění aktualizace systémového softwaru televizoru prostřednictvím vysílání. Pro vypnutí této funkce vyberte *Vypnuto*.\*

**Verze softwaru** Zobrazuje aktuální verzi softwaru a název modelu



*Ladění OAD* Když je aktualizace softwaru (OAD) vypnutá, je tato možnost zakázána. Výběrem *Prohledat OAD* můžete prohledat kanály za účelem nalezení informací o aktualizaci OAD.\*

\* Pouze pro některé regiony.

## 5.4.6 Možnosti

- Jazyk OSD menu* Výběr jazyka OSD menu.
- Jazyky zvuku/Jazyky titulků* Vyberte podle vašich preferencí.
- Jazyk teletextu* Výběr jazyka teletextu pro různé regiony.
- Time (Čas)* Umožňuje nastavení položek (*Automatická synchronizace, Hodiny, Časové pásmo, Letní čas, Časovač automatického vypnutí a Automatické vypnutí*).
- HDMI CEC* Stiskněte pro otevření vnořených menu.  
HDMI CEC: Zapnutí nebo vypnutí funkce HDMI CEC.  
Automatický pohotovostní režim: Automatické přepnutí televizoru do pohotovostního režimu.  
Seznam zařízení: Když je funkce HDMI CEC nastavena na *Zapnuto*, můžete zkontrolovat seznam připojených zařízení.
- Souborový systém pro záznam* Nastavení video záznamu. Tato funkce funguje pouze při příjmu digitálního TV programu a při připojeném USB disku.
- Resetování na tovární nastavení* Obnova uživatelských nastavení na výchozí hodnoty.
- Aktualizace softwaru (USB)* Pro aktualizaci systému televizoru připojte USB zařízení se softwarem aktualizace.

### Poznámka:

- Funkce *Jazyky zvuku, Jazyky titulků a Souborový systém pro záznam* fungují pouze v režimu DVB-S/DVB-C/DVB-T.
- Po spuštění této funkce dojde k úplnému smazání uživatelských dat v tomto televizoru.
- Během procesu aktualizace softwaru nevyvínejte televizor, jinak může televizor přestat fungovat. Společnost STRONG nenese žádnou odpovědnost.

## 5.5 Uzamknutí

- Systém uzamknutí* Zapnutí nebo vypnutí systému uzamknutí.
- Nastavit heslo* Resetování hesla (původní heslo je **0000**)
- Blokovat program* Nastavení blokování programů podle vašich preferencí.
- Rodičovský dohled* Nastavte pro dohled nad programy sledovanými dětmi.

## 6.0 USB

### 6.1 Poznámky k používání USB přehrávače

1. Některá paměťová USB zařízení nemusí fungovat po připojení k tomuto televizoru plynule.
2. Všechna data na paměťovém USB zařízení zazálohujte, aby při neočekávané události nedošlo k jejich ztrátě. Společnost STRONG nenese žádnou odpovědnost za tyto ztráty v důsledku nesprávného používání nebo poruchy. Zálohování dat je ponecháno na zákazníkově.
3. U souborů větších velikostí může být rychlost načítání mírně pomalejší.

4. Rychlost rozpoznání paměťového USB zařízení může záviset na jednotlivých zařízeních.
5. Při připojování nebo odpojování paměťového USB zařízení zajistěte, aby nebyl televizor v režimu USB, jinak může dojít k poškození USB zařízení nebo souborů v něm uložených.
6. Používejte prosím pouze paměťová USB zařízení zformátovaná formátem FAT16, FAT32, NTFS (pouze přehrávání) poskytovaným operačním systémem Windows. V případě, že je paměťové zařízení zformátováno jiným systémem, který není systémem Windows podporován, nemusí být rozpoznáno.
7. Při použití jednotky USB pevného disku, která nemá nezávislé napájení, zajistěte, aby jeho odběr nepřesahoval 500 mA. Jinak se systém televizoru přepne do pohotovostního režimu a budete muset odpojit USB pevný disk a restartovat systém televizoru.
8. Pokud je souborový formát nepodporovaný nebo pokud je poškozený soubor, zobrazí se zpráva „Unsupported File“ (Nepodporovaný soubor).
9. Velký obraz s rozlišením FHD potřebuje na zpracování delší čas, což není problém televizoru. Buďte prosím trpěliví.
10. Tento televizor nemusí podporovat některé multimediální soubory změněné a aktualizované v důsledku změny formátu kódování nebo vylepšení jiných technických parametrů.
11. Podívejte se prosím na kapitolu 9. **Dodatek**, kde je uveden seznam podporovaných formátů souborů pro přehrávání přes USB.

## 6.2 Menu USB

Stiskněte tlačítko **SOURCE** a vyberte **USB**. Můžete sledovat film, poslouchat hudbu a prohlížet soubory fotografií

z paměťových USB zařízení. Připojte paměťové USB zařízení ke konektoru vstupu USB a vyberte na domovské stránce typ médií: *Filmy, Hudba a Fotografie*. Stiskněte tlačítko **ENTER** - na obrazovce se zobrazí připojené USB zařízení; stiskněte znovu tlačítko **ENTER** pro zobrazení složek se soubory a souborů. Stiskněte tlačítko **▲▼** pro výběr složky, stiskněte tlačítko **ENTER** pro otevření složky a výběr souborů, a pak stiskněte tlačítko **ENTER** pro jejich výběr. Zvýrazněte položku, kterou chcete přehrát jako první a stiskněte tlačítko **◀||** pro spuštění přehrávání, nebo vyberte soubor a stiskněte tlačítko **◀||** pro přímé spuštění přehrávání. Stiskněte tlačítko **■** pro zastavení přehrávání a návrat do složky vyšší úrovně. Opakovaným stisknutím tlačítka **RETURN** se můžete přepínat zpět do složky na vyšší úrovni. Pro výběr a přehrávání jiného typu média zopakujte tento postup.

### POZNÁMKA:

Po výběru jednoho ze tří typů médií, například *Filmy*, budou složky uvnitř zobrazovat pouze video soubory a žádné jiné formáty.

### 6.2.1 Přehrávání filmů

**Fig. 7**

Stiskněte tlačítko **INFO** pro zobrazení/ukončení pruhu menu (**Fig. 7**). Pro provedení příslušných operací stiskněte **Tlačítka pro ovládání USB** na dálkovém ovladači.

*Přehrávání a Pauza/Zastavení/Předchozí/Další*

Stiskněte tlačítko **◀||** pro přehrávání nebo pozastavení přehrávání. Stiskněte tlačítko **■** pro zastavení přehrávání. Stiskněte tlačítko **◀||▶** pro přehrávání předchozího nebo dalšího video souboru. Stiskněte tlačítko **INFO** a pomocí tlačítek **◀▶** zvýrazněte příslušnou ikonu na pruhu ovládání, a pak stiskněte tlačítko **ENTER**. Televizor příslušným způsobem zareaguje.

*Rychlé přehrávání dozadu/dopředu*

Stiskněte a na několik sekund podržte tlačítko **◀▶** pro přetažení procesu

	přehrávání podle potřeby, a pak stiskněte tlačítko ◀   pro spuštění přehrávání z nového místa.
Režim přehrávání	Zvýrazněte příslušnou ikonu a stiskněte tlačítko ENTER pro přepnutí do jiného režimu přehrávání.
Informace	Zvýrazněte příslušnou ikonu a stiskněte tlačítko ENTER pro zobrazení informací o přehrávaném videu.
Skočit na čas	Skok na konkrétní místo podle zadaného času. Zvýrazněte příslušnou ikonu a stiskněte tlačítko ENTER pro otevření obrazovky Input search time (Zadejte čas vyhledávání). Stiskněte tlačítko ◀▶ pro přesunutí kurzoru a pomocí numerických tlačítek vložte čas. Stiskněte tlačítko ENTER - televizor začne přehrávat od nastaveného času.
Poměr stran	Zvýrazněte toto tlačítko a stiskněte tlačítko ENTER pro výběr režimu zobrazení.

## 6.2.2 Přehrávání hudby

Fig. 8

Stiskněte tlačítko INFO pro zobrazení/ukončení pruhu menu (**Fig. 8**). Pro provedení příslušných operací stiskněte **Tlačítka pro ovládání USB** na dálkovém ovladači.

*Přehrávání a Pauza/Zastavení/Předchozí/Další*

Stiskněte tlačítko ◀|| pro přehrávání nebo pozastavení přehrávání. Stiskněte tlačítko ■ pro zastavení přehrávání. Stiskněte tlačítko ◀▶▶▶ pro přehrávání předchozího nebo dalšího hudebního souboru. Stiskněte tlačítko ◀▶ pro zvýraznění příslušné ikony na pruhu ovládání, a pak stiskněte tlačítko ENTER. Televizor příslušným způsobem zareaguje.

*Rychlé přehrávání dopředu/dozadu*

Stiskněte a na několik sekund podržte tlačítko ◀▶▶ pro přetažení procesu přehrávání podle potřeby, a pak stiskněte tlačítko ◀|| na dálkovém ovladači pro spuštění přehrávání z nového místa.

*Opakování*

Zvýrazněte ikonu a stiskněte tlačítko ENTER. Můžete vybrat 3 různé režimy: *Žádné* pro zánik této funkce, *1* pro opakování pouze jedné položky a *Vše* pro opakování celého seznamu po jeho přehrávání.

*Informace*

Zvýrazněte ikonu a stiskněte tlačítko ENTER pro zobrazení informací o přehrávané hudbě.

**Poznámka:**

- Pokud je vybrán jeden nebo více souborů playlistu, budou tlačítka ◀▶▶▶ přehrávat pouze vybrané soubory.
- Toto menu zobrazuje pouze podporované soubory.
- Soubory s jinými příponami souborů se nezobrazují, a to ani tehdy, když jsou uloženy ve stejném paměťovém USB zařízení.
- Soubor mp3 s nadměrnou modulací může během přehrávání způsobit určité zkreslení zvuku.
- Tento televizor podporuje zobrazení textů skladeb (anglicky). Maximální počet znaků na řádek je 48.
- Aby se během přehrávání hudby zobrazil text skladby, musí být název souborů s hudbou a textem stejný.
- Pokud chcete na obrazovce zobrazit přidružené texty k hudbě, musíte je uložit do stejné složky pomocí stejného názvu souboru s příponami souborů „.lrc“.

## 6.2.3 Prohlížení fotografií

Fig. 9

Stiskněte tlačítko **INFO** nebo ▼ pro zobrazení/ukončení pruhu menu (**Fig. 9**). Pro provedení příslušných operací stiskněte **Tlačítka pro ovládání USB** na dálkovém ovladači.

*Přehrávání a Pauza/Zastavení/Předchozí/Další*

Stiskněte tlačítko ◀|| pro přehrávání nebo pozastavení přehrávání. Stiskněte tlačítko ■ pro zastavení přehrávání. Stiskněte tlačítko ◀||| pro zobrazení předchozího nebo dalšího obrázku. Stiskněte tlačítko ◀▶ pro zvýraznění ikony na pruhu ovládání, a pak stiskněte tlačítko **ENTER**. Televizor příslušným způsobem zareaguje.

*Opakování*

Zvýrazněte ikonu a stiskněte tlačítko **ENTER**. Můžete vybrat 3 různé režimy: *Žádné* pro zákaz této funkce, *1* pro opakování pouze jedné položky a *Vše* pro opakování celého seznamu po jeho přehrávání.

*Informace*

Zvýrazněte toto tlačítko a stiskněte tlačítko **ENTER** pro zobrazení informací o zobrazené fotografii.

*Otočit*

Zvýrazněte ikonu v pruhu menu a stiskněte tlačítko **ENTER** pro otočení obrázku o 90 stupňů ve směru hodinových ručiček nebo proti směru hodinových ručiček.

*Zvětšení/Zmenšení*

Zvýrazněte ikonu na pruhu menu a stiskněte tlačítko **ENTER** pro zvětšení nebo zmenšení obrázku.

*Posunout pohled*

Když je obrázek zvětšený, použijte tuto funkci pro pohodlné zobrazení. Zvýrazněte tuto ikonu, stiskněte tlačítko **ENTER** a pak stiskněte tlačítka ◀▶▲▼ pro posunutí obrázku.

### POZNÁMKA:

Funkce posunutí ◀▶▲▼ je k dispozici pouze u zvětšeného obrázku.

## 7.0 ŘEŠENÍ PROBLÉMŮ

Předtím, než zavoláte servisního technika, si projděte následující informace o možných příčinách a řešeních problému, který řešíte. Pokud televizor nefunguje správně ani po této kontrole, obraťte se prosím na místní zákaznický servis nebo prodejce STRONG. Nebo můžete odeslat e-mail pomocí naší webové stránky [www.strong.tv](http://www.strong.tv).

Problém	Možná příčina a řešení
Žádný obraz, žádný zvuk	<ol style="list-style-type: none"> <li>1. Zkontrolujte, zda nedošlo k přetavení pojistky nebo vypnutí jističe.</li> <li>2. Připojte do zásuvky jiné elektrické zařízení, abyste se ujistili, že je zásuvka funkční.</li> <li>3. Zástrčka napájení má špatný kontakt se zásuvkou</li> <li>4. Zkontrolujte zdroj signálu.</li> </ol>
Žádná barva	<ol style="list-style-type: none"> <li>1. Změňte systém barev.</li> <li>2. Nastavte sytost.</li> <li>3. Zkuste jiný kanál. Může být přijímán černobílý program.</li> </ol>
Dálkový ovladač nefunguje	<ol style="list-style-type: none"> <li>1. Vyměňte baterie.</li> <li>2. Baterie nejsou nainstalovány správně.</li> <li>3. Hlavní napájení není připojeno.</li> </ol>

Problém	Možná příčina a řešení
Žádný obraz, normální zvuk	<ol style="list-style-type: none"> <li>1. Upravte jas a kontrast.</li> <li>2. Mohla nastat chyba vysílání.</li> </ol>
Normální obraz, žádný zvuk	<ol style="list-style-type: none"> <li>1. Stiskněte tlačítko zvýšení hlasitosti pro zvýšení hlasitosti.</li> <li>2. Hlasitost je ztlumena - stiskněte tlačítko ! pro obnovení zvuku.</li> <li>3. Změňte systém zvuku.</li> <li>4. Mohla nastat chyba vysílání.</li> </ol>
Náhodné vlny v obrazu	Jsou obvykle způsobeny místním rušením, jako například automobily, žárovkami s denním světlem a vysoušeči vlasů. Nastavte anténu tak, aby bylo minimalizováno rušení.
Bílé body, blokování a rušení	<p>Pokud je anténa umístěna v okrajové oblasti televizního signálu, kde je signál slabý, může obraz obsahovat rušivé tečky, zobrazovat blokování nebo rozpad. Když je signál extrémně slabý, bude pravděpodobně nutné nainstalovat</p> <ol style="list-style-type: none"> <li>1. pro zlepšení příjmu speciální anténu.</li> <li>2. Nastavte polohu a orientaci vnitřní/venkovní antény.</li> <li>3. Zkontrolujte připojení antény.</li> <li>4. Jemně doladte kanál.</li> <li>5. Zkuste jiný kanál. Mohla nastat chyba vysílání.</li> </ol>
Zdvojený obraz	Zdvojený obraz (duchové) je způsoben dvěma cestami televizního signálu. Jednou je přímá cesta, další je odrazem od vysokých budov, kopců nebo jiných objektů. Příjem může zlepšit změna směru nebo polohy antény.
Rušení frekvencemi rádia	Toto rušení produkuje pohybující se vlny nebo diagonální pruhy, a v některých případech ztrátu kontrastu obrazu. Najděte a odstraňte zdroj rádiového rušení.
Přehrávání videa (nebo použití funkce časového posunu) způsobuje zamrznutí obrazu/ vznik makrobloků nebo podobného zkreslení, a to zejména u obsahu s vysokým rozlišením.	Rychlost čtení/zápisu z/do vašeho USB zařízení je možná příliš nízká. Ujistěte se, že používáte paměťové USB zařízení s dostatečnou rychlostí a kapacitou. Zařízení USB flash nemusí disponovat dostatečnou rychlostí.
Slabý nebo chybějící signál, příjem je přerušovaný.	<ol style="list-style-type: none"> <li>a) Mohlo dojít k uvolnění kabelů; do kabelů nebo konektorů se mohla dostat vlhkost, venku silně prší nebo je silná bouřka. Zkontrolujte propojovací kabely, LNB a další zařízení připojená mezi LNB a přijímačem, nebo nasměrujte správně anténu. Počkejte, až déšť/bouřka ustane. Požádejte o pomoc místního odborníka na satelity.</li> <li>b) Satelitní anténa není nasměrována na správný satelit (satelity). Nastavte anténu. Požádejte o pomoc místního odborníka na satelity.</li> <li>c) Satelitní anténa je příliš malá, v cestě stojí stromy nebo budovy. Vyměňte za větší anténu nebo změňte polohu antény.</li> <li>d) Signál je příliš silný, anténa je příliš velká. Připojte ke vstupu LNB zesilovač signálu. Požádejte o pomoc místního odborníka na satelity.</li> </ol>

Problém	Možná příčina a řešení
Nesprávný obraz/chyba blokování za silného deště.	Silný déšť zeslabuje satelitní signály; pod určitou úrovní nastává blokování. Pro minimalizaci účinků deště zajistěte, aby instalace vaší antény odpovídala normám. Pokud jste na pochybách, požádejte o pomoc místního odborníka na satelity.

**POZNÁMKA:**

Pokud problém přetrvává i po aplikaci těchto řešení, kontaktujte prosím místní zákaznické středisko nebo odešlete na zákaznickou podporu e-mail pomocí naší webové stránky [www.strong.tv](http://www.strong.tv).

## 8.0 TECHNICKÉ ÚDAJE

### Zvuk

Zvukový výkon: 6 W + 6 W

### Video

Pokrytí kanálů: DVB-T/T2: 174 MHz-230 MHz; 470 MHz-860 MHz  
DVB-C: 50-858 MHz  
DVB-S/S2: 950 MHz-2150 MHz  
DTV: DVB-T/T2, DVB-S/S2, DVB-C  
Systém: ATV: PAL/SECAM (BG/DK/1)  
AV: PAL, NTSC

### Konektory

- 1 x AIR/CABLE
- 1 x LNB
- 1 x HDMI
- 1 x TV SCART
- 1 x Sluchátka
- 1 x USB
- 1 x CI+ slot
- 1 x Síťový napájecí kabel

### Obecné údaje

Provozní napětí: 100 ~ 240 V AC (stříd.), 50/60 Hz  
Spotřeba energie: max. 74 W, typ. 55 W  
Spotřeba energie v pohotovostním režimu: < 0.5 W  
Provozní teplota: +5 °C ~ +35 °C  
Skladovací teplota: -15 °C ~ +45 °C  
Provozní vlhkost: 20% ~ 80% RH, bez kondenzace  
Skladovací vlhkost: 10% ~ 90% RH, bez kondenzace  
Rozměry (Š x V x H) v mm: 907 x 212 x 557  
Čistá hmotnost: 7.5 kg

## 9.0 DODATEK

Podpora přehrávání souborů přes USB.

### Video

(Typ souboru/(Název přípony))	Typ video signálu	Typ audio signálu	Poznámka
MP4, MOV/(.mp4, .mov, .m4v)	Motion JPEG MPEG-4 SP/ASP (XviD)	MPEG-AUDIO	
AVI/(.avi)	MotionJPEG MPEG-4 SPIASP (XviD)	LPCM MPEG-AUDIO	
ASF(.wmv3, .xvid)	MPEG-4 SPIASP (XviD)	MS-ADPCM, Intel-ADPCM	
MKV(.mkv, .xvid)	MPEG-4 SPIASP (XviD)	MPEG-AUDIO	
TS(.ts, .trp)		LPCM MPEG-AUDIO	
DAT, MPG, MPEG/(.dat, .mpg, .mpeg)		LPCM MPEG-AUDIO	
VOB(.vob)		LPCM MPEG-1 Layer 2	

### Hudba

(Typ souboru/ (Název přípony))	Přípona souboru	Podpora verze	Poznámka
Mpeg-1 Layer 3	Wma, mp3	LPCM	WMA 7-9.1 la WMA2
MPEG-1/2 Layer 1/2	- (zahrnut pouze pro video)	MPEG1/2	
LPCM	- (zahrnut pouze pro video)		
AAC	Aac, mp4, M4A		AAC variabilní datový tok: jen rychlost dopředu 1,5x-2x m4a nelze FF/FR ADIF nelze FF/FR ADTS lze FF/FR

### Fotografie

Typ souboru	Přípona souboru	Podpora verze	Poznámka
JPEG	jpg/jpeg		
BMP	bmp		podpora všech režimů
PNG	png	MPEG1/2	podpora prokládání není podporován režim animace

## ZÁRUČNÍ LIST na výrobek

Číslo modelu .....

Výrobní číslo ..... Razítko a podpis prodejce

Datum prodeje .....

### ZÁRUČNÍ PODMÍNKY

#### 1. ZÁRUČNÍ DOBA

Na tento výrobek poskytuje firma STRONG záruku po dobu 24 měsíců od data zakoupení výrobku spotřebitelem. Doba záruky se prodlužuje o dobu, po kterou byl výrobek v záruční opravě, anebo nemohl být v době trvání záruky používán, jestliže charakter poruchy bránil jeho použití. **Záruka se vztahuje pouze na závady způsobené chybou výroby nebo vadou materiálů!**

#### 2. ZÁRUČNÍ LIST

Bezplatný záruční servis je poskytován pouze v případě předložení dokladu o zakoupení výrobku (účtenky) a správně vyplněného záručního listu - musí obsahovat výrobní číslo, datum prodeje a razítko prodejny (montážní firmy). **Na kopie a nesprávně vyplněné záruční listy nebude brán zřetel!**

#### 3. OPRAVY V ZÁRUČNÍ A POZÁRUČNÍ DOBĚ

Záruční servis lze uplatňovat u organizace, kde byl výrobek zakoupen, nebo u montážní firmy, která provedla instalaci.

#### 4. ROZSAH PLATNOSTI ZÁRUKY

Záruka je neplatná, jestliže je závada způsobena mechanickým poškozením (včetně poškození v průběhu přepravy), nesprávným používáním, nepozorností, neodvratnou událostí (živelná pohroma), byl-li výrobek připojen na jiné napájecí napětí, než je uvedeno v jeho technické specifikaci, a také v případě úprav nebo oprav provedených mimo servis firmy STRONG. Záruka nemůže být také uplatněna v případě, vyžaduje-li spotřebitel modifikace nebo adaptace k rozšíření funkcí výrobku (nebo systému sestaveného z několika komponentů) oproti standardnímu provedení od výrobce.

### ZÁPIS ZÁRUČNÍCH OPRAV

Datum oznámení	Datum provedení	Č. montáž. listu / komentář	Podpis