

Haier

HRK-176AA

HRK-176AAB

HRK-176AAS



Chladnička s mrazničkou

CZ



UŽIVATELSKÁ PŘÍRUČKA



OBSAH

Důležité bezpečnostní pokyny	1
Popis spotřebiče	4
Přeprava a manipulace	4
Instalace	4
Zkušební provoz	5
Řízení teploty	5
Uchovávání potravin	5
Odmrazování	6
Obecné pokyny pro čištění a údržbu	6
Změna směru otevírání dveří	7
Řešení problémů	9
Technické údaje	11
Informační list	12



Tento výrobek je určen pouze pro použití v domácnosti!

Před prvním použitím tohoto výrobku si prosím pečlivě přečtete tuto uživatelskou příručku a uschovejte ji pro případné budoucí nahlédnutí.

DŮLEŽITÉ BEZPEČNOSTNÍ POKYNY

1. Tento spotřebič mohou používat děti starší 8 let a osoby se sníženými fyzickými, smyslovými nebo duševními schopnostmi či nedostatkem zkušeností a znalostí, pokud jsou pod dozorem nebo byly poučeny o bezpečném používání spotřebiče a rozumějí nebezpečím při nesprávném používání. Děti si nesmějí s tímto spotřebičem hrát. Čištění a údržbu nesmějí provádět děti bez dohledu dospělé osoby.
2. Tento spotřebič je určen pro použití v domácnosti nebo podobných prostorách, jako například:
 - zaměstnanecké kuchyňky v obchodech, kancelářích a na dalších pracovištích;
 - farmy a prostory využívané klienty hotelů, motelů a dalších obytných prostor;
 - ubytovací zařízení typu „bed and breakfast“;
 - catering a podobné nekomerční použití.
3. Varování: Proces odmrazování se nesnažte urychlit žádnými mechanickými či jinými pomůckami kromě těch, které jsou doporučeny výrobcem.
4. Varování: **NEVKLÁDEJTE** do tohoto výrobku žádné elektrické spotřebiče ani jiné položky, které nejsou doporučeny výrobcem.

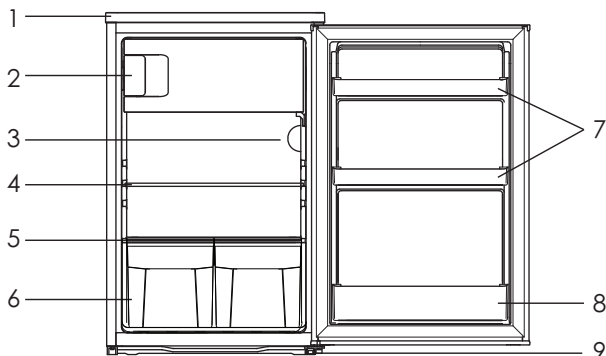
5. Varování: Nikdy se nepokoušejte používat tento spotřebič pro jiné než stanovené účely nebo způsobem, který není uveden v této příručce. V opačném případě hrozí vážná nebezpečí.
6. Varování: Pokud je síťový kabel poškozen nebo má-li spotřebič poruchu či byl jakkoli poškozen, předejte spotřebič výrobcí, jeho autorizovanému servisnímu zástupci nebo jiné podobně kvalifikované osobě za účelem kontroly, opravy nebo úpravy, aby se předešlo možnému nebezpečí.
7. VAROVÁNÍ: Neblokujte větrací otvory v krytu spotřebiče nebo, v případě vestavby spotřebiče, v kuchyňské lince.
8. VAROVÁNÍ: Nesmíte poškodit chladicí obvod.
9. VAROVÁNÍ: V prostorách pro uchovávání potravin uvnitř tohoto spotřebiče nepoužívejte elektrická zařízení, pokud tak není přímo doporučeno výrobcem.
10. Nepoužívejte spotřebič v prašném, výbušném nebo hořlavém prostředí (hořlavé plyny, páry, výpary z organických rozpouštědel atd.).
11. Uvnitř spotřebiče ani v jeho blízkosti neskladujte ani nepoužívejte výbušné látky, jako jsou spreje s hořlavým obsahem.
12. Chraňte povrch spotřebiče před vodou, protože by mohlo dojít k poškození izolace a korozi.
13. Zapojte zástrčku do uzemněné zásuvky. Při připojování spotřebiče zatlačte zástrčku do zásuvky až na doraz.

14. Aby nedošlo k poškození životního prostředí nebo lidského zdraví neřízenou likvidací tohoto produktu, recyklujte jej řádným způsobem a podpořte tak opětovné použití materiálů. Likvidace by měla být prováděna pouze prostřednictvím sběrného dvora.
15. Spotřebič je třeba umístit na rovnou podlahu tak, aby nebyly zablokovány ventilační otvory. Nepokoušejte se sami opravovat nebo vyměňovat jakékoli součásti. V případě potřeby se obraťte na servisního zástupce.
16. Vždy používejte spotřebič tak, abyste předešli vzniku jakýchkoli škod.
17. Upozornění: Nepřipojujte zemnicí vodič k vodovodnímu nebo plynovému potrubí.
18. Je přísně zakázáno uchovávat silně zásadité nebo kyselé prostředky, organická rozpouštědla a korozivní předměty spolu s potravinami.
19. V případě výskytu problémů se spotřebičem si prosím přečtěte část „Řešení problémů“. Nepokoušejte se problém vyřešit za každou cenu sami, ale obraťte se na certifikovaného technika.
20. Informace o instalaci, ovládání, údržbě a likvidaci tohoto spotřebiče jsou uvedeny v následujících částech této příručky.



Toto zařízení bylo testováno podle všech příslušných aktuálních směrnic CE, jako jsou směrnice o elektromagnetické kompatibilitě a nízkonapěťových zařízeních, a bylo vyrobeno v souladu s nejnovějšími bezpečnostními předpisy.

POPIS SPOTŘEBIČE



1. Horní kryt
2. Mraznička
3. Termostat
4. Skleněná police
5. Kryt zásuvky na ovoce a zeleninu
6. Zásuvka na ovoce a zeleninu
7. Dveřní přihrádky
8. Přihrádka na láhve
9. Nastavitelné nožky

PŘEPRAVA A MANIPULACE

Při přepravě uchopte spodní stranu chladničky a opatrně ji zvedněte tak, aby úhel naklonění nepřesáhl 45 stupňů. Nikdy nepoužívejte rukojeť dveří jako podporu. Nikdy neumísťujte spotřebič vzhůru nohama ani jej nepokládejte vodorovně. Postavte chladničku na její spodní stranu s posuvnými nožkami.

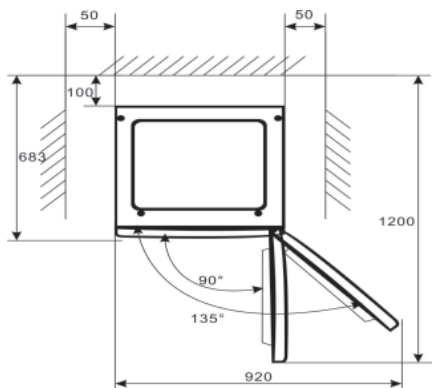
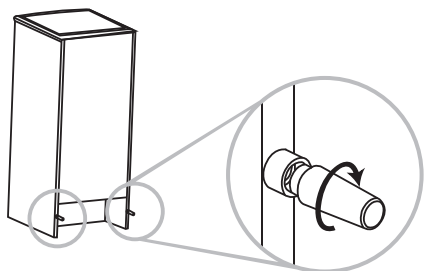
INSTALACE

Aby byl spotřebič stabilní, je třeba jej postavit na rovný a pevný povrch. Nepokládejte jej na jakýkoli měkký materiál.

Pro umístění zvolte dobře odvětrávané místo. Kolem bočních stran chladničky je třeba ponechat nejméně 5 cm volného prostoru a u zadní strany nejméně 10 cm. Pro účely ochrany a zajištění vzdálenosti od stěny je třeba nainstalovat distanční vložky dodané se spotřebičem.

Vyberte místo, v jehož blízkosti se nenachází žádný zdroj tepla. Chraňte chladničku před přímým slunečním světlem nebo jinými zařízeními vytvářejícími teplo.

Zvolte suché a dobře odvětrávané místo bez proudění korozivního vzduchu.



ZKUŠEBNÍ PROVOZ

Očistěte části chladničky měkkým hadříkem navlhčeným ve vlažné vodě nebo neutrálním čisticím prostředku zředěném s čistou vodou a poté ji otřete dosucha.

Poznámky: Elektrický částí chladničky lze čistit pouze suchým hadříkem.

Otočte knoflík termostatu do polohy „3“ a zapněte napájení. Kompresor začne pracovat a rozsvítí se světlo uvnitř chladničky.

Zavřete dveře a počkejte asi 30 minut. Pokud se teplota v prostoru mrazničky výrazně snížila, znamená to, že chladicí systém pracuje správně. Pokud je chladnička v provozu po určitou dobu, regulátor teploty automaticky nastaví teplotu za podmínky, že dveře nejsou příliš často otevírány.

V případě úspěšného provedení výše uvedených kroků je zkušební provoz dokončen. Chladnička pracuje normálním způsobem.

ŘÍZENÍ TEPLoty

Teplota v prostoru chladničky a mrazničky je řízena regulátorem teploty nainstalovaným na pravé straně prostoru chladničky.

Otočením knoflíku termostatu můžete regulovat teplotu uvnitř chladničky.

Značky na knoflíku neuvádí přesnou teplotu ve stupních, ale mají rozsah od „0“ do „7“. První hodnota znamená nucené ZASTAVENÍ chladničky a hodnota 7 představuje nejnižší možnou teplotu chladničky. Otáčením knoflíku od „1“ do „7“ se bude teplota postupně snižovat.

Při běžném používání nastavte knoflík termostatu do polohy „3-4“.

Uvědomte si, že výrobek je určen pro provoz v určitém rozsahu okolních teplot mezi 16 a 38 °C. Spotřebič nemusí pracovat správně, pokud je ponechán delší dobu při teplotě, která je vyšší nebo nižší než uvedený rozsah.

Vnitřní teplotu ovlivňují následující faktory:

- Okolní teplota
- Četnost otevírání dveří
- Množství uložených potravin
- Místo zvolené pro instalaci spotřebiče

UCHOVÁVÁNÍ POTRAVIN

Jak používat mrazničku?

- Vložte čerstvé potraviny jako například ryby nebo maso do mrazničky, abyste zachovali jejich chuť a výživové hodnoty.
- Balené potraviny musí být zmrazeny v alobalu, celofánu nebo v hermeticky uzavřených plastových krabičkách.
- Zabraňte přímému kontaktu čerstvých potravin s potravinami, které jsou již zmrazeny.
- Pokud si zakoupíte zmrazené potraviny, co nejdříve je doneste domů a vložte do mrazničky.

- Rozmrazený výrobek nikdy znovu nezmrazujte.
- Nevkládejte do mrazničky tekutiny v lahvích nebo plechovkách (kromě nápojů s vysokým obsahem alkoholu), a zejména syčené nápoje, protože by při zmrazení praskly.
- Nepřekračujte dobu skladování potravin (zejména u komerčně zmrazených potravin) doporučenou výrobcí potravin. Z mrazničky vyjměte vždy jen požadované množství potravin.
- Během odmrazování nebo údržby a čištění se může teplota zmrazených potravin zvýšit a doba skladování se tak může zkrátit.

Jak používat chladničku?

- Vejce vložte do speciální přihrádky na vejce, láhve do přihrádky na láhve atd.
- Ovoce a zeleninu vložte do zásuvky na čerstvé potraviny.
- Sklenice vložte do dveřních přihrádek chladničky.
- Jiné potraviny podléhající rychlé zkáze nebo potraviny, které se mohou v chladničce rozpadnout, musí být zabaleny samostatně.

Umístění potravin

- Neuchovávejte prosím v chladničce příliš mnoho potravin, protože by to mohlo snížit účinnost chlazení.
- Potraviny je třeba samostatně zabalit do alobalu, celofánu nebo vložit do hermeticky uzavřených plastových krabiček.
- Teplé jídlo by se nemělo vkládat do chladničky nebo mrazničky, dokud nedosáhne pokojové teploty. V opačném případě dojde ke zvýšení spotřeby elektrické energie.
- Nikdy nevkládejte do mrazničky ovoce a zeleninu, protože po rozmrazení by nebyly vhodné k přímé spotřebě.

ODMRAZOVÁNÍ

Pokud je chladnička v provozu delší dobu, pokryje se vnitřní povrch mrazničky vrstvou námrazy. Může dojít ke zvýšení spotřeby elektrické energie a snížení účinnosti chlazení. Proto byste měli mrazničku odmrazovat jednou za měsíc.

Při odmrazování vypněte napájení, otevřete dveře, vyjměte zmrazené potraviny a uložte je na chladné místo. K odstranění námrazy použijte plastovou stěrku. Odstraňte námrazu z povrchu a zlikvidujte ji. Potom otřete vnitřek mrazničky suchým měkkým hadříkem.

Poznámky: Nikdy nepoužívejte k odstranění námrazy kovové nástroje, protože by mohly mrazničku poškodit.

OBECNÉ POKYNY PRO ČIŠTĚNÍ A ÚDRŽBU

Chladničku byste měli čistit jednou za měsíc. Před čištěním je třeba odpojit síťovou zástrčku z elektrické sítě.

Otřete vnitřní a vnější povrch chladničky vlhkým měkkým hadříkem.

V případě silného znečištění otřete povrch měkkým hadříkem navlhčeným v neutrálním čisticím prostředku a pak odstraňte vlhkost suchým hadříkem.

Pokud nebudete chladničku delší dobu používat, postupujte následujícím způsobem:

- Odpojte chladničku od elektrické sítě.
- Vyjměte veškeré potraviny.
- Očistěte a vysušte vnitřek spotřebiče podle pokynů pro čištění uvedených výše.
- Jestliže není chladnička používána, nechte dveře otevřené, aby se uvnitř netvořil nepříjemný zápach.

Čištění

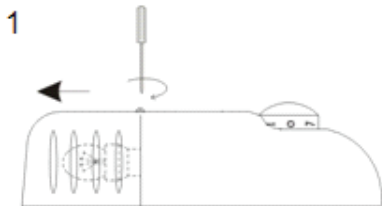
Před čištěním chladničky je třeba odpojit síťovou zástrčku z elektrické sítě.

Použijte měkký hadřík navlhčený ve vodě nebo neabrazivním čisticím prostředku a následně odstraňte vlhkost suchým měkkým hadříkem. Nezapomeňte vyčistit kanálek pro odvod vody na zadní straně těsně nad skleněným krytem.

Výměna žárovky

Pokud vnitřní světlo přestane svítit, odpojte chladničku od elektrické sítě a znovu ji připojte. Jestliže světlo stále nesvítí, ujistěte se, že je žárovka správně zašroubována. Pokud ani pro provedení těchto testů světlo nesvítí, je třeba žárovku vyměnit. Použijte žárovku 220–240 V~, 10 W.

- Odpojte spotřebič.
- Otevřete kryt žárovky ①.
- Vyšroubujte vadnou žárovku proti směru hodinových ručiček.
- Našroubujte novou žárovku ve směru hodinových ručiček.

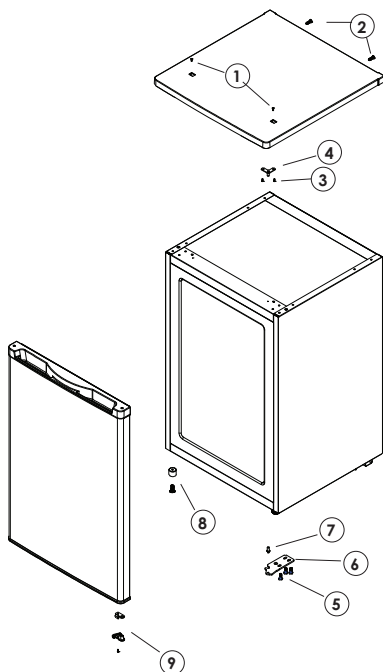


ZMĚNA SMĚRU OTEVÍRÁNÍ DVEŘÍ

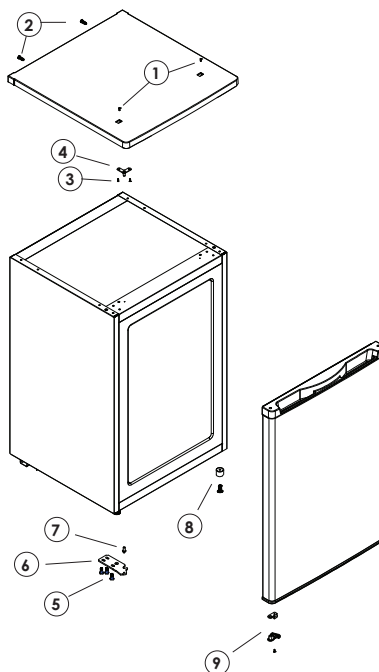
Chladnička je sestavena s panty dveří na pravé straně. Pokud chcete změnit směr otevírání dveří, postupujte prosím podle pokynů níže:

1. Odšroubujte čtyři šrouby ① a ② a sejměte horní kryt.
2. Odšroubujte dva šrouby ③, kterými je upevněn horní pant ④, a vyjměte horní pant ④.
3. Zdvihněte dveře a položte je na měkkou podložku, aby se nepoškrábaly.
4. Odšroubujte tři šrouby ⑤, kterými je upevněn spodní pant ⑥, a vyjměte spodní pant ⑥.
5. Vyjměte nastavitelnou nohu ⑧ a přesuňte ji na pravou stranu.
6. Demontujte čep šroubu ⑦ a změňte orientaci spodního pantu ⑥. Umístěte spodní pant ⑥ na levou stranu a upevněte jej pomocí třech šroubů ⑦.
7. Do spodního pantu ⑤ vložte čep šroubu ⑦.
8. Vyjměte čep pantu ⑨, který se nachází na spodní straně dveří. Na druhé straně dveří vložte náhradní čep pantu, který je dodáván se spotřebičem.

9. Nasadte dveře na místo a ujistěte se, že sedí na spodním pantu ⑥.
10. Upevněte horní pant ④ pomocí dvou šroubů ③ a horní kryt prostřednictvím čtyřech šroubů ① a ②.



Obrázek 1



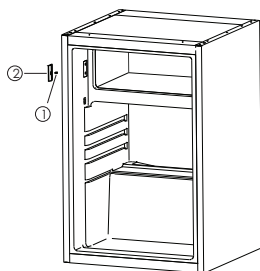
Obrázek 2

Obrázek 1: Představuje polohu součástek před obrácením dveří

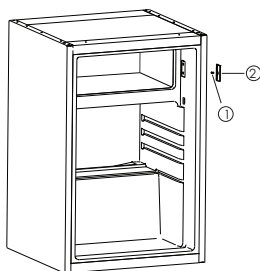
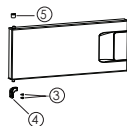
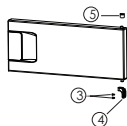
Obrázek 2: Představuje polohu součástek po obrácení dveří

Pokud chcete rovněž změnit směr otevírání vnitřních dveří mrazničky, postupujte prosím podle pokynů níže:

1. Vyšroubujte jeden šroub ① a vyjměte zajišťovací tlačítko ②.
2. Odšroubujte dva šrouby ③, kterými je upevněn spodní kryt ④, a vyjměte kryt ④.
3. Sejměte dveře a položte je na měkkou podložku, aby se nepoškrábaly.
4. Vyjměte horní kryt osy ⑤ a přesuňte jej na druhou stranu.
5. Otočte dveře o 180° a nasadte je na horní kryt osy.
6. Upevněte spodní kryt osy ④ pomocí dvou šroubů ④.
7. Upevněte zajišťovací tlačítko ② pomocí jednoho šroubu ①.



Obrázek 1



Obrázek 2

Obrázek 1: Představuje polohu součástek před obrácením dveří

Obrázek 2: Představuje polohu součástek po obrácení dveří

ŘEŠENÍ POTÍŽÍ

Pokud spotřebič vykazuje příznaky, které nejsou popsány v této příručce, obraťte se na servisního zástupce nebo prodejce.

Příznak	Příčina	Řešení
Spotřebič nefunguje.	Není k dispozici napájení.	Zkontrolujte, zda je spotřebič připojen do elektrické zásuvky, případně připojením jiných zařízení zkontrolujte, zda je elektrická zásuvka funkční.
	Pojistka je vadná.	Vyměňte pojistku.
Spotřebič je příliš hlučný.	Spotřebič se nachází příliš blízko stěny, není stabilní nebo je příslušenství uvnitř chladničky umístěno v nesprávné poloze.	Vyrovnejte spodní stranu chladničky upravením polohy nožek, postavte spotřebič dál od stěny nebo umístěte příslušenství uvnitř chladničky správně.
Účinnost chlazení není dostatečná.	Dveře jsou otevírány příliš často nebo byly delší dobu ponechány otevřené.	Zavřete dveře a neotevírejte je příliš často.
	Chladnička je příliš blízko stěny.	Umístěte spotřebič dál od stěny, aby byla zajištěna dostatečná ventilace.
	Chladnička je přeplněná.	Vyjměte potraviny ze spotřebiče.
	Teplota není nastavena správně.	Nastavte regulátor teploty na hodnotu „3” nebo vyšší.
Vnitřek spotřebiče zapáchá.	Potraviny uvnitř mrazničky mohou být zkažené.	Vyhodte potraviny, jejichž doba trvanlivosti uplynula. Ostatní potraviny neskladujte volně, ale zabalte je.
	Vnitřek spotřebiče je třeba pravidelně čistit.	Vyčistěte vnitřní plochu chladničky.

Následující příznaky nepředstavují poruchu:

- Hluk chladicí kapaliny, která cirkuluje v trubkách, je zcela normální.
- Vlhkost na vnějším povrchu spotřebiče během vlhkého období nepředstavuje závadu spotřebiče. Stačí ji setřít suchým měkkým hadříkem.
- Kompresor a kondenzátor se během teplých období s vysokými teplotami mohou více zahřívat.
- Rám dveří může být trochu horký. To znamená, že kondenzátor pracuje a odvádí vlhkost vzduchu.

V případě výpadku napájení by měly potraviny zůstat bezpečně zmrazeny po dobu přibližně 16 hodin. Jestliže dojde k delšímu výpadku napájení, a to zejména v letním období, dbejte následujících pokynů:

- Otevírejte dveře/příhrádky co možná nejméně.
- Během výpadku napájení nevkládejte do spotřebiče další potraviny.
- Pokud bylo přerušení dodávky energie oznámeno předem a bude trvat déle než 16 hodin, vyrobte si předtím led a vložte ho v nádobě do horní části chladničky.
- Ihned po výpadku napájení je třeba potraviny zkontrolovat.
- Protože se teplota v chladničce bude v průběhu výpadku napájení (nebo jiné poruchy) zvyšovat, zkrátí se doba trvanlivosti potravin a sníží se jejich kvalita. Jakákoli potravina, která rozmrzne, by měla být urychleně spotřebována, uvařena nebo znovu zmrazena (je-li to vhodné), aby se předešlo zdravotním rizikům.

TECHNICKÉ ÚDAJE

Referenční modely:	HRK-176AA; HRK-176AAB; HRK-176AAS
Jmenovité napětí:	220–240 V ~
Jmenovitý výkon:	65 W
Jmenovitá frekvence:	50 Hz
Jmenovitý proud:	0,6 A
Chladivo:	R600a (34 g)
Příkon lampy:	2 W
Celkový objem netto:	114 l
Úložný objem chladničky:	97 l
Úložný objem mrazničky:	17 l
Klimatická třída:	ST
Kapacita mražení:	2 kg / 24 hod.
Spotřeba energie:	168 kWh/rok
Ochrana před úrazem elektrickým proudem:	I
Izolace:	Cyklopentan
Energetická třída:	A+

Odmítáme odpovědnost za jakoukoli škodu nebo nehodu vzniklou v důsledku používání tohoto výrobku v rozporu s pokyny uvedenými v této příručce.

LIKVIDACE



Pomozte chránit životní prostředí a lidské zdraví. Vyhod'te obalový materiál do vhodného kontejneru pro recyklaci. Pomozte recyklovat odpad z elektrických a elektronických zařízení. Nelikvidujte zařízení označená tímto symbolem spolu s běžným domovním odpadem. Odneste výrobek do místního recyklačního zařízení nebo se obraťte na městský úřad.



VAROVÁNÍ!

Nebezpečí zranění nebo udušení!

Chladiva a plyny musí být zlikvidovány odborně. Před řádnou likvidací spotřebiče se ujistěte, že není potrubí chladicího okruhu poškozeno. Spotřebič odpojte od zdroje energie. Odřízněte síťový kabel a zlikvidujte jej. Vyměňte přihrádky a zásuvky a také dveřní západky a těsnění, aby se zabránilo zavření dětí a domácích zvířat ve spotřebiči.

Informační list

Dovozce : Haier Poland Sp. Z o.o., Aleje Jerozolimskie 181B, Warszawa, Poland

Značka	Haier
Model	HRK 176AA
Kategorie spotřebiče ¹⁾	7
Třída energetické účinnosti ²⁾	A+
Roční spotřeba energie ³⁾ [kWh/rok]	168
Celkový čistý úložný objem [l]	114
Čistý objem chladicího prostoru / bezmrazový [l]	97 / ne
Čistý objem mrazicího prostoru / bezmrazový [l]	17 / ne
Označení mrazicího prostoru hvězdičkami	*(***)
Teplota jiných prostorů [°C]	---
Doba skladování při vypnutí [h]	11
Mrazicí výkon [kg/24h]	2
Klimatická třída ⁴⁾	ST
Úroveň hluku ⁵⁾ [dB(A) re 1pW]	38
Vestavný spotřebič určen k montáži	ne
Tento spotřebič je určen výhradně k uchovávání vína	ne

- 1) 1 = Chladnička s jedním nebo několika prostory pro čerstvé potraviny
2 = Chladnička s prostorem s mírnou teplotou, chladnička s mírnou teplotou a spotřebič pro uchovávání vína
3 = Chladnička / zchlazovač a chladnička s prostorem bez označení hvězdičkou
4 = Chladnička s prostorem označeným jednou hvězdičkou (*)
5 = Chladnička s prostorem označeným dvěma hvězdičkami (**)
6 = Chladnička s prostorem označeným třemi hvězdičkami (***)
7 = Chladnička / mraznička *(***)
8 = Skříňová mraznička
9 = Mrazicí pult
10 = Víceúčelové a jiné chladicí spotřebiče
- 2) A+++ ... nízká spotřeba elektrické energie až G... vysoká spotřeba elektrické energie
- 3) Spotřeba energie v kWh za rok založená na výsledcích normalizované zkoušky po dobu 24 hodin. Skutečná spotřeba energie závisí na způsobu použití a umístění spotřebiče.
- 4) Tento spotřebič je určen k použití za teploty okolí:
SN okolní teplota od +10 °C do +32 °C
N okolní teplota od +16 °C do +32 °C
ST okolní teplota od +18 °C do +38 °C
T okolní teplota od +18 °C do +43 °C
- 5) Deklarovaná hodnota emise hluku tohoto spotřebiče představuje váženou hladinu akustického výkonu L_w vzhledem k referenčnímu akustickému výkonu 1 pW.