

# Haier

HFK-136AAA

HFK-136AAAB

HFK-136AAAS



Skříňová mraznička

CZ



UŽIVATELSKÁ PŘÍRUČKA



# OBSAH

Důležité bezpečnostní pokyny .....	1
Popis spotřebiče .....	4
Přeprava a manipulace .....	4
Instalace .....	4
Zkušební provoz .....	5
Řízení teploty .....	5
Uchovávání potravin .....	5
Odmrazování .....	6
Obecné pokyny pro čištění a údržbu .....	6
Změna směru otevírání dveří .....	7
Řešení problémů .....	8
Technické údaje .....	10
Informační list .....	11



**Tento výrobek je určen pouze pro použití v domácnosti!**

Před prvním použitím tohoto výrobku si prosím pečlivě přečtete tuto uživatelskou příručku a uschovejte ji pro případné budoucí nahlédnutí.

## **DŮLEŽITÉ BEZPEČNOSTNÍ POKYNY**

1. Tento spotřebič mohou používat děti starší 8 let a osoby se sníženými fyzickými, smyslovými nebo duševními schopnostmi či nedostatkem zkušeností a znalostí, pokud jsou pod dozorem nebo byly poučeny o bezpečném používání spotřebiče a rozumějí nebezpečím při nesprávném používání. Děti si nesmějí s tímto spotřebičem hrát. Čištění a údržbu nesmějí provádět děti bez dohledu dospělé osoby.
2. Tento spotřebič je určen pro použití v domácnosti nebo podobných prostorách, jako například:
  - zaměstnanecké kuchyňky v obchodech, kancelářích a na dalších pracovištích;
  - farmy a prostory využívané klienty hotelů, motelů a dalších obytných prostor;
  - ubytovací zařízení typu „bed and breakfast“;
  - catering a podobné nekomerční použití.
3. Varování: Proces odmrazování se nesnažte urychlit žádnými mechanickými či jinými pomůckami kromě těch, které jsou doporučeny výrobcem.
4. Varování: **NEVKLÁDEJTE** do tohoto výrobku žádné elektrické spotřebiče ani jiné položky, které nejsou doporučeny výrobcem.

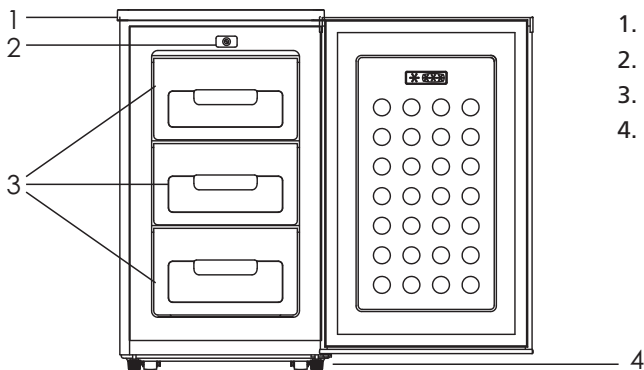
5. Varování: Nikdy se nepokoušejte používat tento spotřebič pro jiné než stanovené účely nebo způsobem, který není uveden v této příručce. V opačném případě hrozí vážná nebezpečí.
6. Varování: Pokud je síťový kabel poškozen nebo má-li spotřebič poruchu či byl jakkoli poškozen, předejte spotřebič výrobci, jeho autorizovanému servisnímu zástupci nebo jiné podobně kvalifikované osobě za účelem kontroly, opravy nebo úpravy, aby se předešlo možnému nebezpečí.
7. VAROVÁNÍ: Neblokujte větrací otvory v krytu spotřebiče nebo, v případě vestavby spotřebiče, v kuchyňské lince.
8. VAROVÁNÍ: Nesmíte poškodit chladicí obvod.
9. VAROVÁNÍ: V prostorách pro uchovávání potravin uvnitř tohoto spotřebiče nepoužívejte elektrická zařízení, pokud tak není přímo doporučeno výrobcem.
10. Nepoužívejte spotřebič v prašném, výbušném nebo hořlavém prostředí (hořlavé plyny, páry, výpary z organických rozpouštědel atd.).
11. Uvnitř spotřebiče ani v jeho blízkosti neskladujte ani nepoužívejte výbušné látky, jako jsou spreje s hořlavým obsahem.
12. Chraňte povrch spotřebiče před vodou, protože by mohlo dojít k poškození izolace a korozi.
13. Zapojte zástrčku do uzemněné zásuvky. Při připojování spotřebiče zatlačte zástrčku do zásuvky až na doraz.

14. Aby nedošlo k poškození životního prostředí nebo lidského zdraví neřízenou likvidací tohoto produktu, recyklujte jej řádným způsobem a podpořte tak opětovné použití materiálů. Likvidace by měla být prováděna pouze prostřednictvím sběrného dvora.
15. Spotřebič je třeba umístit na rovnou podlahu tak, aby nebyly zablokovány ventilační otvory. Nepokoušejte se sami opravovat nebo vyměňovat jakékoli součásti. V případě potřeby se obraťte na servisního zástupce.
16. Vždy používejte spotřebič tak, abyste předešli vzniku jakýchkoli škod.
17. Upozornění: Nepřipojujte zemnicí vodič k vodovodnímu nebo plynovému potrubí.
18. Je přísně zakázáno uchovávat silně zásadité nebo kyselé prostředky, organická rozpouštědla a korozivní předměty spolu s potravinami.
19. V případě výskytu problémů se spotřebičem si prosím přečtěte část „Řešení problémů“. Nepokoušejte se problém vyřešit za každou cenu sami, ale obraťte se na certifikovaného technika.
20. Informace o instalaci, ovládání, údržbě a likvidaci tohoto spotřebiče jsou uvedeny v následujících částech této příručky.



Toto zařízení bylo testováno podle všech příslušných aktuálních směrnic CE, jako jsou směrnice o elektromagnetické kompatibilitě a nízkonapěťových zařízeních, a bylo vyrobeno v souladu s nejnovějšími bezpečnostními předpisy.

## POPIS SPOTŘEBIČE



1. Horní kryt
2. Termostat
3. Zásuvky mrazničky
4. Nastavitelné nožky

## PŘEPRAVA A MANIPULACE

Při přepravě uchopte spodní stranu spotřebiče a opatrně jej zvedněte tak, aby úhel naklonění nepřesáhl 45 stupňů. Nikdy nepoužívejte rukojeť dveří jako podporu. Nikdy neumísťujte spotřebič vzhůru nohama ani jej nepokládejte vodorovně. Postavte spotřebič na jeho spodní stranu s posuvnými nožkami.

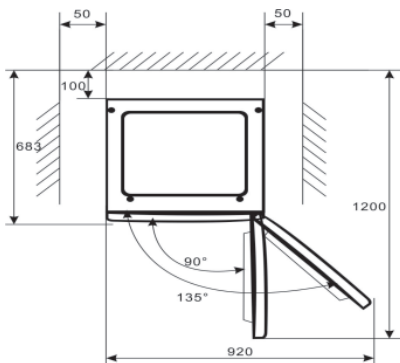
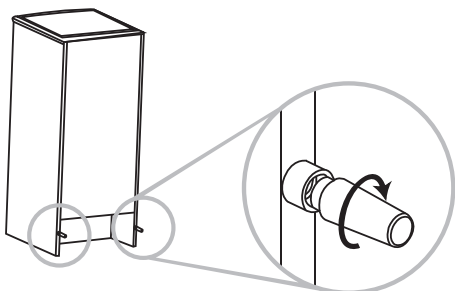
## INSTALACE

Aby byl spotřebič stabilní, je třeba jej postavit na rovný a pevný povrch. Nepokládejte jej na jakýkoli měkký materiál.

Pro umístění zvolte dobře odvětrávané místo. Kolem bočních stran spotřebiče je třeba ponechat nejméně 5 cm volného prostoru a u zadní strany nejméně 10 cm. Pro účely ochrany a zajištění vzdálenosti od stěny je třeba nainstalovat distanční vložky dodané se spotřebičem.

Vyberte místo, v jehož blízkosti se nenachází žádný zdroj tepla. Chraňte spotřebič před přímým slunečním světlem nebo jinými zařízeními vytvářejícími teplo.

Zvolte suché a dobře odvětrávané místo bez proudění korozivního vzduchu.



## ZKUŠEBNÍ PROVOZ

Očistěte části spotřebiče měkkým hadříkem navlhčeným ve vlažné vodě nebo neutrálním čisticím prostředku zředěném s čistou vodou a poté jej otřete dosucha.

Poznámky: Elektrickým částí spotřebiče lze čistit pouze suchým hadříkem.

Otočte knoflík termostatu do polohy „MED“ (Střední) a zapněte napájení. Kompresor začne pracovat.

Zavřete dveře a počkejte asi 30 minut. Pokud se teplota v prostoru mrazničky výrazně snížila, znamená to, že mrazicí systém pracuje správně. Pokud je mraznička v provozu po určitou dobu, regulátor teploty automaticky nastaví teplotu za podmínky, že dveře nejsou příliš často otevírány.

V případě úspěšného provedení výše uvedených kroků je zkušební provoz dokončen. Mraznička pracuje normálním způsobem.

## ŘÍZENÍ TEPLoty

Teplota uvnitř mrazničky je řízena regulátorem teploty nainstalovaným v horní části skříně.

Otočením knoflíku termostatu můžete regulovat teplotu.

Značky na regulátoru označují minimální a maximální úroveň. V tomto rozsahu lze zvolit požadovanou teplotu. Pozice MIN představuje úroveň s nejvyšší teplotou a pozice MAX představuje úroveň s nejnižší teplotou.

Při běžném používání nastavte regulátor do střední polohy. Pokud je však v této poloze teplota příliš nízká nebo vysoká, můžete jej nastavit i do jiné polohy.

Uvědomte si, že výrobek je určen pro provoz v určitém rozsahu okolních teplot mezi 16 a 38 °C. Spotřebič nemusí pracovat správně, pokud je ponechán delší dobu při teplotě, která je vyšší nebo nižší než uvedený rozsah.

Vnitřní teplotu ovlivňují následující faktory:

- Okolní teplota
- Četnost otevírání dveří
- Množství uložených potravin
- Místo zvolené pro instalaci spotřebiče

## UCHOVÁVÁNÍ POTRAVIN

Jak používat mrazničku?

- Vložte čerstvé potraviny jako například ryby nebo maso do mrazničky, abyste zachovali jejich chuť a výživové hodnoty.
- Balené potraviny musí být zmrazeny v alobalu, celofánu nebo v hermeticky uzavřených plastových krabičkách.
- Zabraňte přímému kontaktu čerstvých potravin s potravinami, které jsou již zmrazeny.
- Pokud si zakoupíte zmrazené potraviny, co nejdříve je doneste domů a vložte do mrazničky.
- Rozmražený výrobek nikdy znovu nezmrazujte.

- Nevkládejte do mrazničky tekutiny v lahvích nebo plechovkách (kromě nápojů s vysokým obsahem alkoholu), a zejména syčené nápoje, protože by při zmrazení praskly.
- Nepřekračujte dobu skladování potravin (zejména u komerčně zmrazených potravin) doporučenou výrobcí potravin. Z mrazničky vyjměte vždy jen požadované množství potravin.
- Během odmrazování nebo údržby a čištění se může teplota zmrazených potravin zvýšit a doba skladování se tak může zkrátit.

#### Umístění potravin

- Neuchovávejte prosím v mrazničce příliš mnoho potravin, protože by to mohlo snížit účinnost chlazení.
- Potravinu je třeba samostatně zabalit do alobalu, celofánu nebo vložit do hermeticky uzavřených plastových krabiček.
- Teplé jídlo by se nemělo vkládat do mrazničky, dokud nedosáhne pokojové teploty. V opačném případě dojde ke zvýšení spotřeby elektrické energie.
- Nikdy nevkládejte do mrazničky ovoce a zeleninu, protože po rozmrazení by nebyly vhodné k přímé spotřebě.

## ODMRAZOVÁNÍ

Pokud je mraznička v provozu delší dobu, pokryje se vnitřní povrch vrstvou námrazy. Může dojít ke zvýšení spotřeby elektrické energie a snížení účinnosti chlazení. Proto byste měli mrazničku odmrazovat jednou za měsíc.

Při odmrazování vypněte napájení, otevřete dveře, vyjměte zmrazené potraviny a uložte je na chladné místo. K odstranění námrazy použijte plastovou stěrku. Odstraňte námrazu z povrchu a zlikvidujte ji. Potom otřete vnitřek mrazničky suchým měkkým hadříkem.

Poznámky: Nikdy nepoužívejte k odstranění námrazy kovové nástroje, protože by mohly mrazničku poškodit.

## OBEČNÉ POKYNY PRO ČIŠTĚNÍ A ÚDRŽBU

Spotřebič byste měli čistit jednou za měsíc. Před čištěním je třeba odpojit síťovou zástrčku z elektrické sítě.

Otřete vnitřní a vnější povrch spotřebiče vlhkým měkkým hadříkem.

V případě silného znečištění otřete povrch měkkým hadříkem navlhčeným v neutrálním čisticím prostředku a pak odstraňte vlhkost suchým hadříkem.

Pokud nebudete spotřebič delší dobu používat, postupujte následujícím způsobem:

- Odpojte spotřebič od elektrické sítě.
- Vyjměte veškeré potraviny.
- Očistěte a vysušte vnitřek spotřebiče podle pokynů pro čištění uvedených výše.
- Jestliže není spotřebič používán, nechte dveře otevřené, aby se uvnitř netvořil nepříjemný zápach.

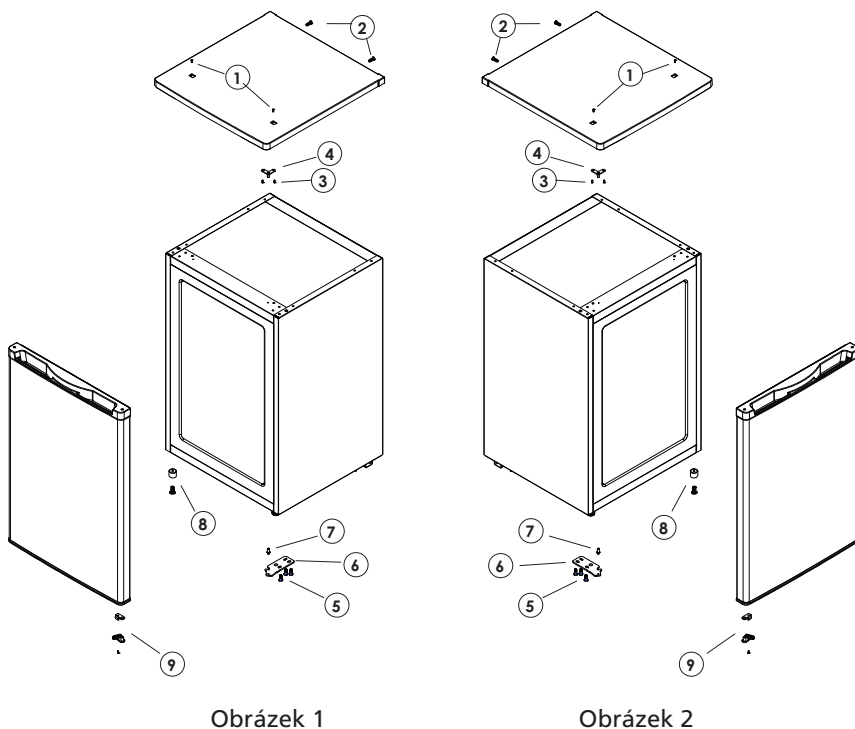


## Čištění

Před čištěním spotřebiče je třeba odpojit síťovou zástrčku z elektrické sítě. Použijte měkký hadřík navlhčený ve vodě nebo neabrazivním čisticím prostředku a následně odstraňte vlhkost suchým měkkým hadříkem. Nezapomeňte vyčistit kanálek pro odvod vody na zadní straně těsně nad skleněným krytem.

## ZMĚNA SMĚRU OTEVÍRÁNÍ DVEŘÍ

Mraznička je sestavena s panty dveří na pravé straně. Pokud chcete změnit směr otevírání dveří, postupujte prosím podle pokynů níže:



Obrázek 1

Obrázek 2

Obrázek 1: Představuje polohu součástí před obrácením dveří

Obrázek 2: Představuje polohu součástí po obrácení dveří

1. Odšroubujte čtyři šrouby ① a ② a sejměte horní kryt.
2. Odšroubujte dva šrouby ③, kterými je upevněn horní pant ④, a vyjměte horní pant ④.
3. Zdvihněte dveře a položte je na měkkou podložku, aby se nepoškrábaly.

4. Odšroubujte tři šrouby ⑤, kterými je upevněn spodní pant ⑥, a vyjměte spodní pant ⑥.
5. Vyjměte nastavitelnou nohu ⑧ a přesuňte ji na pravou stranu.
6. Demontujte čep šroubu ⑦ a změňte orientaci spodního pantu ⑥. Umístěte spodní pant ⑥ na levou stranu a upevněte jej pomocí třech šroubů ⑦.
7. Do spodního pantu ⑤ vložte čep šroubu ⑦.
8. Vyjměte čep pantu ⑨, který se nachází na spodní straně dveří. Na druhé straně dveří vložte náhradní čep pantu, který je dodáván se spotřebičem.
9. Nasadte dveře na místo a ujistěte se, že sedí na spodním pantu ⑥.
10. Upevněte horní pant ④ pomocí dvou šroubů ③ a horní kryt prostřednictvím čtyřech šroubů ① a ②.

## ŘEŠENÍ POTÍŽÍ

Pokud spotřebič vykazuje příznaky, které nejsou popsány v této příručce, obraťte se na servisního zástupce nebo prodejce.

Příznak	Příčina	Řešení
Spotřebič nefunguje.	Není k dispozici napájení.	Zkontrolujte, zda je spotřebič připojen do elektrické zásuvky, případně připojením jiných zařízení zkontrolujte, zda je elektrická zásuvka funkční.
	Pojistka je vadná.	Vyměňte pojistku.
Spotřebič je příliš hlučný.	Spotřebič se nachází příliš blízko stěny, není stabilní nebo je příslušenství uvnitř mrazničky umístěno v nesprávné poloze.	Vyrovnejte spodní stranu mrazničky upravením polohy nožek, postavte spotřebič dál od stěny nebo umístěte příslušenství uvnitř mrazničky správně.
Účinnost chlazení není dostatečná.	Dveře jsou otevírány příliš často nebo byly delší dobu ponechány otevřené.	Zavřete dveře a neotevírejte je příliš často.
	Spotřebič je příliš blízko stěny.	Umístěte spotřebič dál od stěny, aby byla zajištěna dostatečná ventilace.
	Mraznička je přeplněná.	Vyjměte potraviny ze spotřebiče.
	Teplota není nastavena správně.	Nastavte regulátor teploty na hodnotu „3“ nebo vyšší.
Vnitřek spotřebiče zapáchá.	Potraviny uvnitř mrazničky mohou být zkažené.	Vyhodte potraviny, jejichž doba trvanlivosti uplynula. Ostatní potraviny neskladujte volně, ale zabalte je.
	Vnitřek spotřebiče je třeba pravidelně čistit.	Vyčistěte vnitřní plochu mrazničky.

Následující příznaky nepředstavují poruchu:

- Hluk chladicí kapaliny, která cirkuluje v trubkách, je zcela normální.
- Vlhkost na vnějším povrchu spotřebiče během vlhkého období nepředstavuje závadu spotřebiče. Stačí ji setřít suchým měkkým hadříkem.
- Kompresor a kondenzátor se během teplých období s vysokými teplotami mohou více zahřívat.
- Rám dveří může být trochu horký. To znamená, že kondenzátor pracuje a odvádí vlhkost vzduchu.

V případě výpadku napájení by měly potraviny zůstat bezpečně zmrazeny po dobu přibližně 16 hodin. Jestliže dojde k delšímu výpadku napájení, a to zejména v letním období, dbejte následujících pokynů:

- Otevírejte dveře/příhrádky co možná nejméně.
- Během výpadku napájení nevkládejte do spotřebiče další potraviny.
- Pokud bylo přerušení dodávky energie oznámeno předem a bude trvat déle než 16 hodin, vyrobte si předtím led a vložte ho v nádobě do horní části mrazničky.
- Ihned po výpadku napájení je třeba potraviny zkontrolovat.
- Protože se teplota v mrazničce bude v průběhu výpadku napájení (nebo jiné poruchy) zvyšovat, zkrátí se doba trvanlivosti potravin a sníží se jejich kvalita. Jakákoli potravina, která rozmrzne, by měla být urychleně spotřebována, uvařena nebo znovu zmrazena (je-li to vhodné), aby se předešlo zdravotním rizikům.

## TECHNICKÉ ÚDAJE

Referenční modely:	HFK-136AAA; HFK-136AAAB; HFK-136AAAS
Jmenovité napětí:	220–240 V ~
Jmenovitý výkon:	65 W
Jmenovitá frekvence:	50 Hz
Jmenovitý proud:	0,6 A
Chladivo:	R600a (37 g)
Celkový objem netto:	80 l
Úložný objem chladničky:	0 l
Úložný objem mrazničky:	80 l
Klimatická třída:	ST
Kapacita mražení:	4 kg / 24 hod.
Spotřeba energie:	135 kWh/rok
Ochrana před úrazem elektrickým proudem:	I
Izolace:	Cyklopentan
Energetická třída:	A++

Odmítáme odpovědnost za jakoukoli škodu nebo nehodu vzniklou v důsledku používání tohoto výrobku v rozporu s pokyny uvedenými v této příručce.

### LIKVIDACE



Pomozte chránit životní prostředí a lidské zdraví. Vyhodte obalový materiál do vhodného kontejneru pro recyklaci. Pomozte recyklovat odpad z elektrických a elektronických zařízení. Nelikvidujte zařízení označená tímto symbolem spolu s běžným domovním odpadem. Odnešte výrobek do místního recyklačního zařízení nebo se obraťte na městský úřad.



### VAROVÁNÍ!

#### Nebezpečí zranění nebo udušení!

Chladiva a plyny musí být zlikvidovány odborně. Před řádnou likvidací spotřebiče se ujistěte, že není potrubí chladicího okruhu poškozeno. Spotřebič odpojte od zdroje energie. Odřízněte síťový kabel a zlikvidujte jej. Vymějte přihrádky a zásuvky a také dveřní západky a těsnění, aby se zabránilo zavření dětí a domácích zvířat ve spotřebiči.

# Informační list

Dovozce : Haier Poland Sp. Z o.o., Aleje Jerozolimskie 181B, Warszawa, Poland

Značka	Haier
Model	HFK 136AAA
Kategorie spotřebiče <sup>1)</sup>	8
Třída energetické účinnosti <sup>2)</sup>	A++
Roční spotřeba energie <sup>3)</sup> [kWh/rok]	135
Celkový čistý úložný objem [l]	80
Čistý objem chladicího prostoru / bezmrazový [l]	---
Čistý objem mrazicího prostoru / bezmrazový [l]	80 / ne
Označení mrazicího prostoru hvězdičkami	*(***)
Teplota jiných prostorů [°C]	---
Doba skladování při vypnutí [h]	16
Mrazící výkon [kg/24h]	4
Klimatická třída <sup>4)</sup>	ST
Úroveň hluku <sup>5)</sup> [dB(A) re 1pW]	42
Vestavný spotřebič určen k montáži	ne
Tento spotřebič je určen výhradně k uchovávání vína	ne

- 1) 1 = Chladnička s jedním nebo několika prostory pro čerstvé potraviny  
2 = Chladnička s prostorem s mírnou teplotou, chladnička s mírnou teplotou a spotřebič pro uchovávání vína  
3 = Chladnička / zchlazovač a chladnička s prostorem bez označení hvězdičkami  
4 = Chladnička s prostorem označeným jednou hvězdičkou (\*)  
5 = Chladnička s prostorem označeným dvěma hvězdičkami (\*\*)  
6 = Chladnička s prostorem označeným třemi hvězdičkami (\*\*\*)  
7 = Chladnička / mraznička \*(\*\*\*)  
8 = Skříňová mraznička  
9 = Mrazící pult  
10 = Víceúčelové a jiné chladicí spotřebiče
- 2) A++ ... nízká spotřeba elektrické energie až G... vysoká spotřeba elektrické energie
- 3) Spotřeba energie v kWh za rok založená na výsledcích normalizované zkoušky po dobu 24 hodin. Skutečná spotřeba energie závisí na způsobu použití a umístění spotřebiče.
- 4) Tento spotřebič je určen k použití za teploty okolí:  
SN okolní teplota od +10 °C do +32 °C  
N okolní teplota od +16 °C do +32 °C  
ST okolní teplota od +18 °C do +38 °C  
T okolní teplota od +18 °C do +43 °C
- 5) Deklarovaná hodnota emise hluku tohoto spotřebiče představuje váženou hladinu akustického výkonu  $L_w$  vzhledem k referenčnímu akustickému výkonu 1 pW.

