



FABER

Návod k použití

Model

Cylindra Isola,
Cylindra Isola Gloss

Vážený zákazníku,

děkujeme za Vaši důvěru při výběru odsavače par. Tento výrobek byl navržen a vyroben s maximální péčí, na základě dlouholeté tradice, vývoje a výzkumů, s důrazem na prvotřídní kvalitu.

K tomu, aby Váš odsavač dobře plnil svoji funkci, je třeba dodržet pokyny, které jsou uvedeny v tomto návodu. Zvláštní pozornost prosím věnujte následujícím čtyřem bodům, týkají se totiž záležitostí, ve kterých nejčastěji dochází k pochybení. Uvádíme je proto na tomto místě, přestože se s těmito informacemi setkáte znovu v příslušných kapitolách.

- Dbejte, aby odtahové potrubí bylo dostatečně dimenzované. Pro výrobky s výkonem do 250 m³/hod. postačí potrubí o průměru 100 mm (nebo ploché potrubí odpovídajícího průřezu), pro výkon 250 - 650 m³/hod. je nutné použít potrubí o průměru nejméně 125 mm (nebo odpovídající ploché potrubí), pro výkony nad 650 m³/hod. je nutné použít potrubí o průměru 150 mm (nebo odpovídající ploché potrubí). **Nedostatečně dimenzované, nebo příliš dlouhé (více jak 4m) a členité potrubí podstatně snižuje účinnost odsavače a zároveň zvyšuje jeho hlučnost.** U dlouhého potrubí je navíc větší nebezpečí kondenzace vodních par.
- Bude-li odsavač pracovat s vnějším odtahem (ne jako recirkulační), dbejte, aby byla instalována **zpětná klapka**.
- Ani u nejvýkonnějších výrobků nevzniká v sací zóně tak silné proudění vzduchu, které by dokázalo dokonale usměrnit a odsát veškerý parami nasycený vzduch nad varnou deskou. **Pokud pozorujete (například při silném varu vody v otevřené nádobě), že část par nebyla nasáta, nejedná se zpravidla o závadu.** Správně dimenzovaný a instalovaný odsavač totiž zajistí několikrát za hodinu kompletní výměnu vzduchu ve Vaší kuchyni, což postačuje k optimálnímu odvětrání při vaření. A pokud jej necháte pracovat ještě určitou dobu po ukončení vaření, dosáhnete dokonalého odstranění veškerých par a pachů.
- Odsavače par v provedení INOX jsou vyrobeny z nerezové oceli AISI 430 (ČSN 17040, DIN 1.4016).
- Nerezový povrch je ušlechtilý, ale velmi zranitelný. Vyvarujte se při čištění použití prostředků, které by jej mohly poškrábat. **Nikdy nepoužívejte prostředky obsahující agresivní látky, zejména chlór (Savo a pod.), které mohou zanechat na povrchu neodstranitelné skvrny.** Doporučujeme používat prostředky, které pro tento účel dodává výrobce. Věnujte zvýšenou pozornost kapitole v závěru tohoto návodu - **Údržba povrchu odsavače.**

Mnoho spokojenosti s novým pomocníkem ve Vaší domácnosti přeje

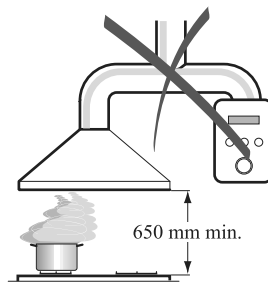
PROMTINVEST spol. s r.o.
zastoupení FABER pro ČR

OBSAH:

RADY A DOPORUČENÍ	3
TECHNICKÝ NÁKRES	4
SLOŽENÍ ODSAVAČE	5
POSTUP PŘI INSTALACI	6
OVLÁDÁNÍ	9
ÚDRŽBA	11

INSTALACE

- S ohledem na nutnost dodržení bezpečnostních předpisů a zásad pro odvádění vzduchu z místnosti doporučujeme svěřit instalaci odborné firmě. Výrobce se zříká jakékoliv odpovědnosti za škody způsobené neodbornou instalací, neodpovídající příslušným normám.
- Minimální bezpečnostní vzdálenost mezi varnou deskou a odsavačem musí být 650 mm.
- Zkontrolujte, zda napětí v síti odpovídá napětí uvedenému na výrobním štítku uvnitř odsavače.
- Napojte odsavač na potrubí o průměru 150 mm.
Potrubí vedte nejkratší možnou cestou.
Pro instalaci ve verzi s odvodem vzduchu mimo místnost nasadte na výstup zpětnou klapku (není součástí výbavy).
Pozor! Použití potrubí menšího průměru, než je uvedeno, dlouhé (více jak 4m) nebo členité potrubí má za následek podstatné snížení výkonu a zvýšení hluchnosti přístroje. V takovém případě nemůže být uplatněna záruka na deklarované parametry.
- Nenapojujte odsavač na kouřovody, které odvádí spaliny.
- V případě, že v místnosti se nacházejí kromě odsavače také zařízení s přímým spalováním, například plynové spotřebiče, je třeba zajistit dostatečné větrání místnosti. Správný a bezpečný provoz je zajištěn, pokud maximální podtlak v místnosti nepřesáhne 0,04 mBar, zabrání se tak zpětnému průniku zplodin z hoření do místnosti.



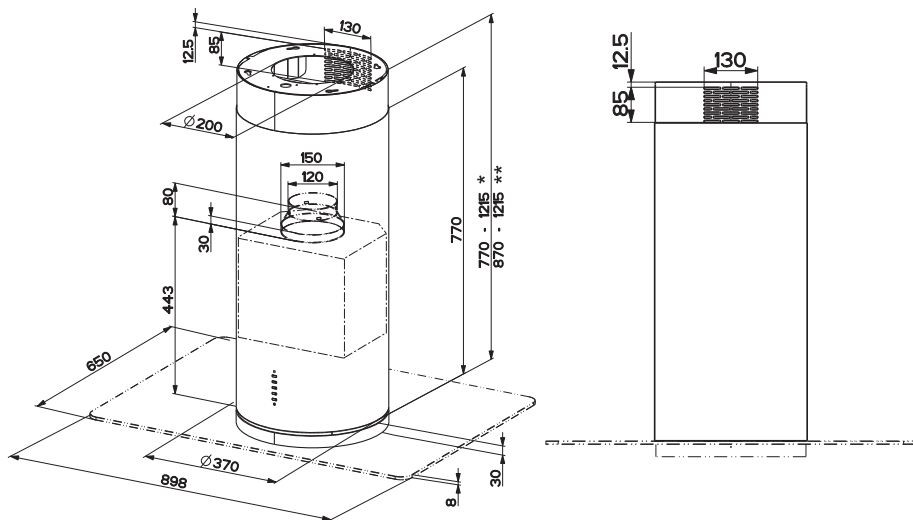
POUŽITÍ

- Odsavač je konstruován výlučně pro použití v domácnosti.
- Nepoužívejte odsavač k jiným účelům než k jakým je určen.
- Nenechávejte pod odsavačem volný oheň vysoké intenzity.
- Reguluje vždy oheň tak, aby nepřesahoval okraj dna použitého hrnce.
- Kontrolujte zařízení během vaření: přehřátý olej se může vznítit.
- Odsavač nesmějí používat děti či osoby neobeznámené s jeho správným používáním.

ÚDRŽBA

- Před začátkem jakékoliv údržbové operace vytáhněte přívodový kabel z elektrické sítě nebo přerušete přívod proudu vypínačem.
- Dodržujte včasnou a dostatečnou údržbu filtrů v závislosti na míře používání.
- Pro čištění povrchu odsavače nikdy nepoužívejte agresivní prostředky, zejména takové, které obsahují abrazivní složky, chlór nebo rozpouštědla.
- Doporučujeme používat prostředky, které pro tento účel dodává výrobce.

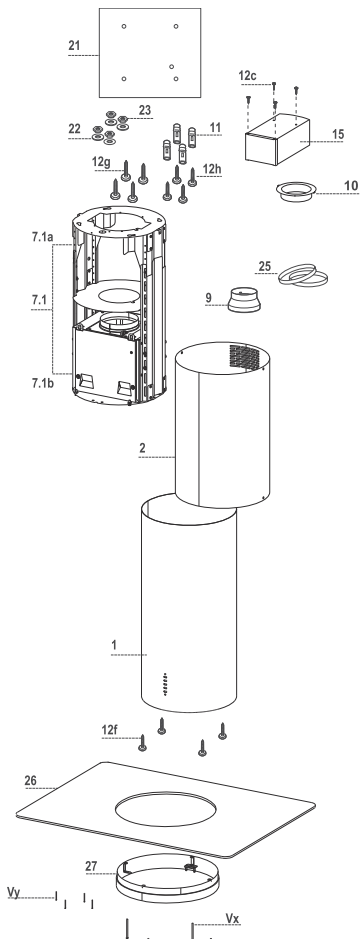
ROZMĚRY



* míry pro provoz s vnějším odtahem vzduchu

** míry pro recirkulační provoz

SLOŽENÍ ODSAVAČE - PŘÍSLUŠENSTVÍ



Pos. ks ČÁSTI VÝROBKU

- 1 1 korpus (tělo) odsavače s ovládacím, osvětlením a tukovým filtrem
- 2 1 horní kolín
- 7.1 1 nosná konstrukce tvořená
- 7.1a 1 horní částí
- 7.1b 1 dolní částí
- 9 1 redukce 150/120 (pro recirkulační provoz)
- 10 1 příruba (pro recirkulační provoz)
- 25 2 stahovací páska (pro recirkulační provoz)
- 15 1 přechod (pro recirkulační provoz)

PŘÍSLUŠENSTVÍ

- 11 4 hmoždinky prům. 10 mm
- 12c 4 šrouby 2,9 x 6,5
- 12f 4 šrouby M6 x 10
- 12g 4 šrouby M6 x 80
- 12h 4 šrouby 5,2 x 70
- 21 1 montážní šablona
- 22 4 podložky prům. 6,4 mm
- 23 4 matice M6

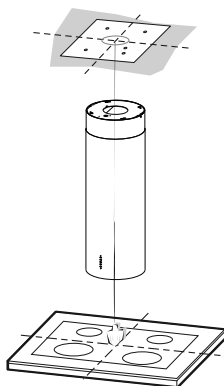
DOKUMENTACE

- 1 návod k použití

VARIANTA SE SKLEM

- 26 1 sklo
- 27 1 prstenec
- Vx 4 šrouby M4x71
- Vy 4 distanční podložky

NAVRTÁNÍ STROPU/RAMPY A UPEVNĚNÍ NOSNÉ KONSTRUKCE



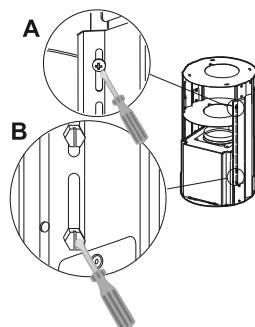
NAVRTÁNÍ STROPU/RAMPY

- Za pomoci olovnice naznačte na strop/rampu střed varné desky.
- Přiložte na strop/rampu šablonu pro vrtání **21** z příloženého balení. Dbejte na to, aby její střed korespondoval s naznačeným středem varné desky a budoucí polohou korpusu odsavače, případně směru výstupu vzduchu při recirkulačním provozu.
- Vyznačte středy otvorů dle šablony.
- Vyvrtejte vyznačené body:
 - Do stropu z masivního betonu: podle hmoždinek do betonu.
 - Do stropu z cihel s pevným povrchem: průměr 10 mm.
 - Do stropu z dřevěných trámů: podle vrutů do dřeva.
 - Do nosné rampy: průměr 7 mm.
 - Průchod pro kabel el. připojení: průměr 10 mm.
 - Odvod vzduchu verze s vnějším odtahem: podle průměru použitého potrubí.

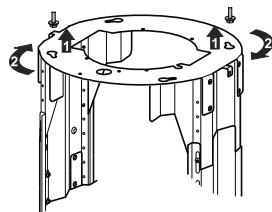
PŘÍPRAVA NOSNÉ KONSTRUKCE ODSAVAČE

Atž už bude odsavač provozován v recirkulační verzi nebo ve verzi s vnějším odtahem je nezbytné připravit nosnou konstrukci odsavače a všechny jeho součásti. Pro jednodušší instalaci je nutné demontovat nosnou konstrukci na horní a dolní část:

- Odšroubujte dva samořezné šroubky, které uchycují horní díl komínu k nosné konstrukci. Sejměte horní díl komínu.
- Odšroubujte čtyři pojistné šrouby v horní části konstrukce. (detail A)
- Demontujte osm šroubů, které spojují spodní a horní konstrukce. (detail B)



- Připevnění nosné konstrukce na strop nebo na rampu za použití:
 - pro masivní beton použijte hmoždinky do betonu, nejsou přiloženy
 - pro pevný cihlový strop použijte 4 hmoždinky **11** a 4 šrouby **12h** (5,2 x 70), přiloženy v balení
 - pro dřevěné trámy použijte 4 šrouby do dřeva, nejsou přiloženy
 - pro dřevěnou rampu použijte 4 šrouby **12g** (M6 x 80) použijte podložky **22** a šrouby **23**, přiloženy v balení.
- Připevněte dolní nosnou konstrukci za pomoci 8 šroubů tak, aby vzdálenost mezi dolní hranou nosné konstrukce a varnou deskou byla nejméně 835 mm.
- Upevnění kostry musí být bezpečné jak v souladu s váhou samotného odsavače, tak k eventuelním dodatečným zatížením již namontovaného odsavače, spojeným s jeho používáním. Při samotné montáži se ujistěte, že uchycení je natolik stabilní, aby kostra odolávala případnému ohýbání.
V případě, kdy strop není dostatečně robustní pro uchycení, osoba instalující musí předpokládat jeho zesílení za pomoci výztužných desek a protidesek, uchycených na části strukturálně nejsilnější.



PŘIPOJENÍ VZDUCHOVÉHO POTRUBÍ

PROVOZ S VNĚJŠÍM ODTAHEM VZDUCHU:

Na výstupní hrdlo nasadte zpětnou klapku o průměru 150 mm (není součástí standardní výbavy).

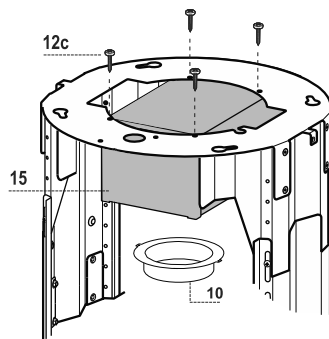
Pro instalaci ve verzi s odvodem vzduchu mimo místnost napojte odsavač na odtahové potrubí prostřednictvím pevné nebo flexibilní trubky o průměru 150 mm.

- Pokud je v odsavači namontován uhlíkový pachový filtr, odstraňte jej.

RECIRKULAČNÍ PROVOZ:

Nainstalujte jednotlivé díly určené pro recirkulační verzi:

- Upevněte přechod **15** čtyřmi šrouby **12c** k horní části nosné konstrukce.
- Na přechod **15** nainstalujte přírubu **10**.
- Na výstupní hrdlo odsavače nainstalujte redukci **9**.
- Přírubu a redukci propojte potrubím. Délku propojovacího potrubí vypočítáme tak, že od délky odsavače (v mm) odečteme míru 615 mm.
(délka propojovacího potrubí = délka odsavače - 615)
- Ujistěte se ještě jednou o správné délce nosné konstrukce odsavače.
(délka nosné konstrukce = délka odsavače - 184)
- Sešroubujte nosnou konstrukci.
- Potrubí uchyťte přiloženými stahovacími páskami.



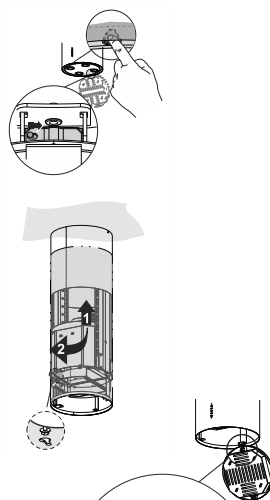
INSTALACE KOMÍNU A UCHYCENÍ ODSAVAČE:

Je-li odsavač instalován v recirkulační verzi musí se horní díl komínu polohovat podle přechodového dílu **15**. Pokud je odsavač instalován ve verzi provoz s vnějším odtahem, směrová mřížka komínu se polohuje oproti panelu ovládání na opačnou stranu.

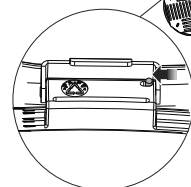
- Šrouby do stropu musí mít montážní vůli alespoň 4 – 5 mm.
- Zavěste odsavač na připravené šrouby a pootočte celým tělem doleva. Dotáhněte ihned šrouby na pevně.
- Nasuňte horní díl komínu na sešroubovanou konstrukci a připevněte jej samořeznými šroubky. Ujistěte se, že výstupní mřížka dosedá na výstup přechodu **15**.
- Otevřete spodní panel a demontujte jej od tubusu.
- Vyměňte kovový tukový filtr.
- V případě, že je nainstalovaný uhlíkový filtr, vyměňte jej rovněž.
- Tělo (spodní tubus) přišroubujte k nosné konstrukci čtyřmi přiloženými šrouby **12f**.

MONTÁŽ SKLA:

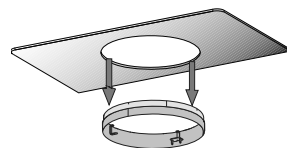
- Vypněte odsavač vypínačem na ovládacím panelu.
- Otevřete spodní kryt.
- Demontujte spodní kryt stlačením kolíku na závěsu (obr.1) a rozpojte elektrické vedení - konektor umístěný v zadní části krytu.
- Nasadte sklo na montážní prstenec (obr.2).
- Uchyťte prstenec se sklem k tělu odsavače čtyřmi šrouby **Vx** a mezi konzoly vložte distanční podložky **Vy**. Šrouby postupně dotáhněte bez použití příliš velké síly (obr.3).
- Spojte konektor elektrického vedení.
- Namontujte spodní kryt.



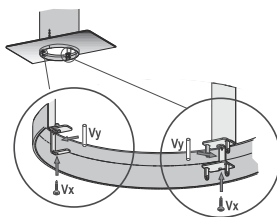
Obr. 1



Obr. 2

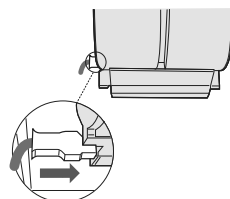


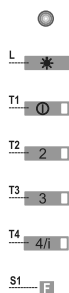
Obr. 3



ELEKTRICKÉ PŘIPOJENÍ

- Pokud je přístroj zapojen přes dvupólový vypínač, musí být jeho kontakty vzdáleny nejméně 3 mm.
- Spojte konektory pro ovládání.
- Bude-li odsavač pracovat jako recirkulační, vložte uhlíkový filtr.
- Vložte tukové kazetové filtry.





ŘÍDÍCÍ PANEL

Odsavač lze zapnout přímo na požadovanou rychlost.

TLAČÍTKO	FUNKCE	LED
L	0/1 světlo	
T1	0/1 motor	Svíí
T2	druhá rychlost	Zhasne Svíí
T3	třetí rychlost	Svíí
T4	čtvrtá rychlost	Svíí
S1	signalizace	Bliká

DÁLKOVÉ OVLÁDÁNÍ

Odsavač lze řídit dálkovým ovladačem, který není součástí standardní výbavy. Ovladač je napájený standardními zinko-karbonovými alkalickými 1,5 V bateriemi typu LR03-AAA.

- Nenechávejte dálkový ovladač v blízkosti tepelného zdroje.
- Použité baterie musí být zlikvidovány správným způsobem.
- Před prvním použitím je nutné dálkové ovládání aktivovat (viz následující odstavec)



AKTIVACE DÁLKOVÉHO OVLÁDÁNÍ

1. Vypněte motor a osvětlení
2. Stiskněte tlačítko "intenzivní rychlost" - symbol **i** po dobu cca 5 vteřin
 - LED dioda problikne dvakrát - dálkové ovládání je aktivováno.
 - LED dioda problikne jednou - dálkové ovládání je deaktivováno.

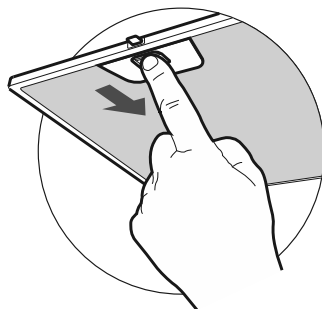
Pravidelná údržba zajistí dlouhodobý bezvadný provoz a dobrou výkonnost. Zvláštní pozornost věnujte kovovým tukovým filtrům a při filtračním (recirkulačním) provozu těž aktivnímu uhlíkovému filtru.

KOVOVÉ TUKOVÉ FILTRY

Nutnost údržby je signalizována rozsvícením LED diody **S1**, v každém případě doporučujeme jejich čištění přibližně jednou za 2 měsíce.

ČIŠTĚNÍ KOVOVÝCH FILTRŮ:

- Tukové kazetové filtry jsou omyvatelné běžným čisticím prostředkem nebo v myčkách.
- Filtry vyjmeme:
 - stlačením západky (filtry s hliníkovými rámečky)
 - povytažením a otočením knoflíku (celonerezové baffle-filtry).
- Umyjte filtry vodou a běžným mycím prostředkem, nebo v myčce nádobí. Před jejich zpětnou motáží je nechejte řádně osušit.
- Umístěte filtry zpět na své místo. Postupujte analogicky, jako při jejich demontáži.



VYNULOVÁNÍ (RESET) VÝSTRAŽNÉHO SIGNÁLU:

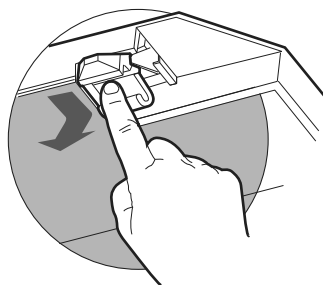
- Vypněte motor i osvětlení
- Stlačte tlačítko **T3** asi na 4 vteřiny, až problikne LED dioda pro potvrzení operace.

PACHOVÝ FILTR (PŘI RECIRKULAČNÍM PROVOZU)

Aktivní uhlíkový filtr není omyvatelný ani recyklovatelný. Je nutná jeho výměna, když LED dioda **S1** začne blikat, nebo minimálně každé 4 měsíce.

VÝMĚNA UHLÍKOVÉHO FILTRU:

- Otevřete komfort panel (dolní nerezový panel).
- Sejměte kovový tukový filtr.
- Vyjměte uhlíkový filtr, který je již nasycen, stlačením západek, jak je naznačeno na obrázku.
- Namontujte nový filtr. Usazením do "žlábků" a tlakem docílíme fixaci pomocí plastových západek.
- Nasadte zpět kovový tukový filtr.



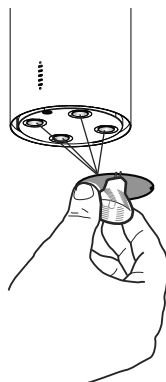
VYNULOVÁNÍ (RESET) VÝSTRAŽNÉHO SIGNÁLU:

- Vypněte motor i osvětlení
- Stlačte tlačítko **T3** asi na 4 vteřiny, až probliknou LED diody **T1** a **T4** pro potvrzení operace

OSVĚTLENÍ

VÝMĚNA HALOGENOVÝCH ŽÁROVEK 20W:

- Vyjměte halogenovou žárovku vytažením z patice.
- Nefunkční žárovku nahradíme novou se shodnými parametry.



ÚDRŽBA POVRCHU ODSAVAČE

- První vyčištění a ošetření povrchu je třeba provést ihned po instalaci výrobku.
- Odsavač čistěte a ošetřujte pravidelně.
- Nepoužívejte příliš mokré hadříky či houby, ani proud vody.
- Nepoužívejte hrubé látky nebo prostředky, které by mohly povrch odsavače mechanicky poškodit.
- Na lakovaný povrch nepoužívejte ředidla ani alkoholy, protože by mohlo dojít k jeho zmatnění.
- Při čištění nerezového povrchu **nepoužívejte prostředky, které obsahují agresivní látky**, především chlór. **Můžete tím způsobit jeho nevratné poškození.** Nepoužívejte prostředky pro čištění vodovodních baterií a dřezů, obsahují agresivní složky, které vyžadují po užití důkladný oplach vodou. Nepoužívejte benzin, může zanechat na nerezovém povrchu duhové skvrny. Vhodnými prostředky jsou lihová čisticidla, jemné saponáty nebo mýdlová voda.
- Po vyčištění odsavače je jeho povrch zbaven ochranných látek a mohou na něm ulpět chemické složky z čistících prostředků, které reagují i s kvalitním nerezovým materiálem.
- **Je proto třeba po každém vyčištění použít prostředek k ošetření ušlechtilé oceli.** Zabráníte tak možnému poškození výrobku, tvoření otlaků prstů při doteku a usnadníte si podstatným způsobem jeho další údržbu.

Doporučujeme: Clin&Clin (čisticí a lešticí prostředky), Würth (ošetřující sprej pro ušlechtilé oceli), Dedra (čisticí a lešticí prostředky). Tyto prostředky jsou dodávány do sítě prodejců odsavačů Faber.

Důležité upozornění: Poškození povrchu výrobku nedodržením těchto pokynů nelze považovat za výrobní nebo technologickou vadu a nemůže být uznáno jako oprávněná reklamáce v rámci záruky.



Zastoupení pro Českou republiku:
PROMTINVEST spol. s r.o.
e-mail: info@odsavacefaber.cz, www.odsavacefaber.cz
tel.: +420 566 630 160, fax: +420 566 631 161