

**KUCHYŇSKÉ RÁDIO s bluetooth****KRC 4361 BT**

## UPOZORNĚNÍ

Než začnete přístroj používat, pozorně si přečtěte návod k použití.



## ZDROJ NAPĚTÍ

- Tento přístroj by měl být připojen ke zdroji napětí se střídavým proudem 220-240 V $\sim$ , 50 Hz.
- Je-li hlavní spínač energie v pozici vypnutí, zařízení ještě není zcela odpojené od zdroje napětí, dokud nebude odpojen napájecí kabel ze sítě.

## ZACHÁZENÍ A ÚDRŽBA PŘÍSTROJE

Před používáním elektrického přístroje, by měli být vždy dodrženy následující základní bezpečnostní opatření:

1. Přečtěte si všechny pokyny.
2. Před použitím zkontrolujte, zda síťové napětí souhlasí s hodnotami uvedenými na štítku hodnot.
3. Nepoužívejte přístroj s poškozenou zástrčkou či šňůrou, nebo s jinou poruchou, případně po pádu přístroje. Vraťte přístroj výrobci nebo autorizovanému technikovi na přezkoušení, opravu nebo elektrickou nebo mechanickou úpravu.
4. Pro předejití úrazu elektrickým proudem nepokládejte šňůru, zástrčku nebo přístroj do vody či do jiné kapaliny.
5. Vyměňte přístroj ze zásuvky, pokud se přístroj nepoužívá, před nasazením, odnímáním částí nebo čištěním.
6. Nenechávejte šňůru viset nad okrajem stolu nebo na horkém povrchu.
7. Použití příslušenství, nedoporučených výrobcem přístroje, může způsobit zranění či poškození přístroje.
8. Přísný dozor je nezbytný, pokud se přístroj používá v blízkosti dětí nebo nemohoucích osob.
9. Nepokládejte v blízkosti plynového nebo elektrického hořáku či horkých kamen.
10. Při provozu se nedotýkejte žádných pohyblivých částí.
11. Nepřekrývejte přístroj látkami či jiným materiálem, teplo musí volně odcházet. Zakrytím může vzniknout oheň, nenechávejte tedy ve styku s hořlavými materiály.
12. Vždy nejprve připojte kabel do přístroje, po té kabel do zásuvky. Pro vypnutí sepněte na pozici OFF, pak vyjměte kabel ze zásuvky.
13. Nepoužívejte přístroj pro jiné účely, než ke kterým je určen.
14. Nepoužívejte ve venkovních prostorech.
15. Uchovejte tyto instrukce.

## **TECHNICKÁ SPECIFIKACE**

Model: KRC 4361 BT

Napájení: 220-240 V $\sim$ , 50 Hz

Spotřeba: 2,5 W

Ochranná třída: II

Baterie: 1x 3 V, Type CR 2025

Čistá váha: 0.69 kg

Frekvenční rozsah UKW/FM 87,5 ~ 108 MHz

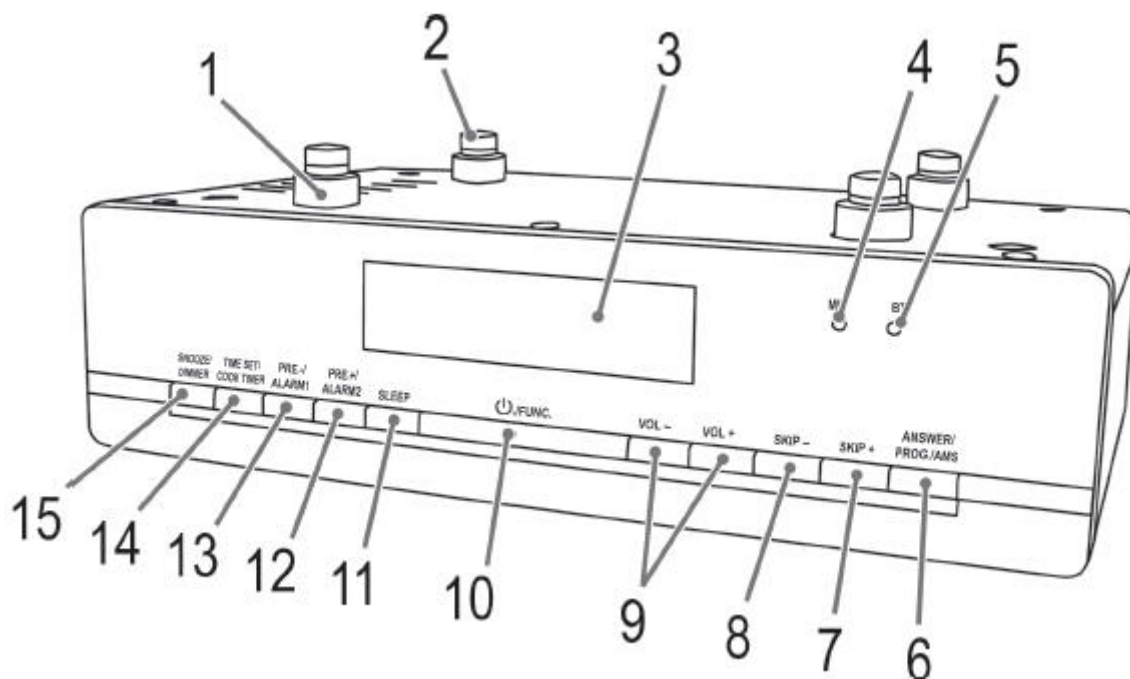
Bluetooth

Podpora bluetooth: V3.0 + EDR

Dosah: cca 15 metrů

Frekvence: 2,402 – 2,480 GHz

Protokoly: A2DP/AVRCP



#### POPIS ZAŘÍZENÍ A UVEDENÍ DO PROVOZU

1. Držáky pro montáž
2. Šrouby pro montáž
3. LCD displej
4. MIC (mikrofon)
5. BT kontrolka
6. ANSWER/PROG./AMS tlačítko (přijmutí hovoru/ uložení stanice/ stanice automaticky uložit)
7. SKIP + tlačítko
8. SKIP – tlačítko
9. VOL +/ VOL - tlačítko
10. Zapnutí, vypnutí/FUNC. tlačítko (zapnutí/vypnutí/ přepínání funkcí)
11. SLEEP tlačítko
12. PRE. +/ ALARM 2 tlačítko
13. PRE. -/ ALARM 1 tlačítko
14. TIME SET/COOK TIMER tlačítko (nastavení času/ budík)
15. SNOOZE/DIMMER tlačítko ( funkce usínání/ odsvícení displeje)

#### POKYNY PRO INSTALACI ZE SPODU

##### UPOZORNĚNÍ:

Při montáži dbejte, aby zařízení nebylo zapojené v síti!

- odstraňte veškerý ochranný a obalový materiál
- překontrolujte obsah zásilky
- pro montáž pod kuchyňskou skříňku musíte splnit následující podmínku: tloušťka desky musí být mezi 16 a 20 mm
- skříňka musí být stabilní a pevně uchycena přímo ve zdi nejméně dvěma šrouby
- Důležité! Neinstalujte zařízení nad sporákem!
- při instalaci zařízení musí být zajištěno, že je zásuvka v dosahu
- síťová zásuvka musí být v dosahu, tak, aby konektor mohl být rychle odstraněn v případě nouze
- Důležité! Nepřipojujte zařízení k elektrické síti dříve, než po instalaci!
- zařízení nelze instalovat pod skříňku, pod kterou je osvětlení
- pro montáž, budete potřebovat následující materiál:

#### PŘIDANÉ MONTÁŽNÍ VYBAVENÍ

4 šrouby

4 dutinky  
1 vodítko pro vrtání

#### **UPOZORNĚNÍ:**

- dodržujte rozměry uvedené v návodu k montáži
- měli byste používat pouze dodávané instalační příslušenství

#### **INSTALACE**

- lepicí páskou přilepte šablonu na spodní desku;  
za pomoci hřebíku či nebozezu naznačte křížky na místech montáže a označte jím díry pro vrt
- odstraňte šablonu a vyvrtejte díry do skříňky
- vložte dutinky do otvorů v přístroji

#### **POZNÁMKA:**

- dutinky zajistí dostatečný prostor pro odvětrávání
- zapusťte šrouby do otvorů ve skříni
- za pomoci 4 šroubů a dutinek připevněte rádio ke spodu skříňky
- dostatečně utáhněte šrouby

#### **UPOZORNĚNÍ:**

použijte pouze klíč, nikoliv elektrický šroubovák

#### **SPUŠTĚNÍ ZAŘÍZENÍ / ÚVOD**

- před spuštěním si řádně pročtěte návod!
- ujistěte se, že má zařízení dostatečné odvětrávání!
- pokud to půjde, odstraňte ochrannou folii z displeje

#### **NAPÁJENÍ**

Zapojte napájecí kabel do řádně instalované zásuvky o napětí 230 V, 50 Hz. Ujistěte se, že informace uvedené na štítku odpovídají místnímu nastavení sítě.

#### **ZAPNUTÍ/VYPNUTÍ ZAŘÍZENÍ**

Tlačítkem zapnutí, vypnutí/FUNC. přístroj zapnete. Pro vypnutí přístroje stiskněte stejné tlačítko po dobu 3 vteřin.

#### **Vložení baterie**

Během výpadku proudu nebo při vyjmutí síťového kabelu ze zásuvky se automaticky smaže čas a čas alarmu. Abyste předešli výše uvedeným problémům vložte baterie které vám zajistí udržení paměti.

1. Otevřete krytku na baterie na spodní straně přístroje a otočte ve směru symbolu „OPEN“.
2. Vložte knoflíkovou baterii Typ CR 2025 3V. Dbejte na správnou polaritu baterie.
3. Zavřete krytku na baterie.

#### **Vybrání módu**

Když přístroj zapnete, můžete pomocí tlačítka zapnout, vypnout/ FUNC. vybrat mezi módem rádio a mód bluetooth.

#### **Nastavení času (24 h)**

1. Stiskněte tlačítko TIME SET/COOK TIMER po dobu cca 3 vteřiny. Na displeji se zobrazí symbol „24H“.
2. Pomocí tlačítka SKIP+/SKIP- lze nastavit formát času.
3. Stiskněte tlačítko TIME SET/ COOK TIMER. Na displeji se zobrazí hodiny.
4. Pomocí tlačítka SKIP+/SKIP- nastavíte hodiny.
5. Stiskněte tlačítko TIME SET/ COOK TIMER. Na displeji začnou blikat minuty.
6. Pomocí tlačítka SKIP+/SKIP- nastavíte minuty.
7. Uložte nastavení hodin pomocí tlačítka TIME SET/COOK TIMER.

#### **Nastavení hlasitosti**

Pomo tlačítka VOL+/VOL- nastavíte hlasitost.

#### **Nastavení podsvícení displeje**

Pomocí tlačítka SNOOZE/DIMMER nastavíte podsvícení displeje a tlačítek na přístroji.

#### **Rádio**

Vyhledání stanice

1. Pomocí tlačítka (10) si vyberte požadovaný mód rádia.

2. Pomocí tlačítka SKIP + a SKIP – nastavte požadovanou stanici. Přidržte tlačítko pro vyhledání nejbližší stanice. Na displeji se vždy zobrazí frekvence dané stanice.
3. Pokud stanice šumí nebo se ztrácí, pokuste se signál zlepšit navinutí nebo rozvinutí antény.

### **Uložení stanice**

Přístroj dokáže až 30 stanic uložit. Pro uložení stanice pokračujte následovně:

1. Vyhledávání stanici, jak je popsáno v části "Vyhledávání stanic".
2. Stiskněte tlačítko (6). Na displeji se ukáže „PROGRAM“ a místo pro uložení stanice začne blikat.
3. Pomocí tlačítka (12) a (13) vyberte místo pro uložení stanic.
4. Stiskněte tlačítko (6) znovu pro uložení požadované stanice. Displej přestane blikat.

### **Vyvolání předvoleb**

Vyberte si přednastavené umístění stanic pomocí tlačítek (12) a (13).

### **Automatické zařízení Scan Station**

Když podržíte tlačítko SET po dobu cca. 3 vteřin, přístroj spustí automatické vyhledávání stanic. Stanice budou uloženy na přednastavených místech od 1-30 vzestupně.

### **Poznámka:**

- skenování zastaví pouze poté, co bylo vyplněno všech 30 přednastavených míst.
- pořadí nelze změnit, jakmile je nastaveno.

### **Spuštění skladeb přes bluetooth**

Bluetooth je technologie pro bezdrátové připojení na krátkou vzdálenost. Přístroj vybavený bluetooth vysílají v ISM mezi 2,402 a 2,480 GHz. Může dojít k narušení signálu např. Wifi, DAB – radiem, bezdrátovými telefony, mikrovlnnou troubou.

### **Připojení přístrojů (párování)**

1. Ujistěte se, že je funkce bluetooth ve vašem zařízení (např. mobilní telefon) aktivovaný.
2. Stiskněte tlačítko (10) pro vybrání módu bluetooth. Kontrolka párování svítí.
3. Na vašim zařízení (např. mobilní telefon) se zobrazí přístroj „KRC 4361 BT“.
4. Když se vám zobrazí okénko s požadavkem zadání hesla je heslo „0000“.

### **Tlačítko (6)**

Můžete pozastavit přehrávání a zase spustit. Pokud vám během přehrávání začne zvonit telefon můžete tímto tlačítkem přijmout hovor.

### **Nastavení budícího času**

Můžete nastavit až dva alarmy. Takto:

1. Stiskněte tlačítko ALARM, -: - ALM1 se objeví na displeji. Pokud stisknete tlačítko ALARM ještě jednou, -: - ALM2 se objeví na displeji.
2. Poté, co jste zvolili čas buzení, zvolte typ alarmu s SKIP +/ SKIP -
  - Pokud jde o alarm, můžete si vybrat mezi bzučákem (bell) a rádiem (fm).= Po dosažení času alarmu, bude slyšet zvuk bzučáku.  
= Po dosažení času alarmu, zvolená rozhlasová stanice začne hrát na dříve nastavené hlasitosti.
3. Potvrďte tlačítkem ALARM 1 popřípadě ALARM 2.

### **Funkce SNOOZE**

Automaticky lze alarm vypnout pomocí tlačítka (15). Po dobu cca. 9 minut se budík vypne.

### **Vypnutí bzučáku**

Za účelem vypnutí budíku až následující den, prosím stiskněte tlačítko zapnout, vypnout/ FUNC.

### **Vypnutí alarmu**

Stiskněte tlačítko ALARM (13/12) až do zobrazení času buzení, který chcete vypnout.

## Zpožděné vypnutí

Můžete použít funkci pro zpožděné vypínání. Přístroj se automaticky vypne, pokud je dosaženo požadovaného času.

- Zvolte prodlevu, po které se přístroj vypne opakovaně stisknutím tlačítka SLEEP (11). Následující výběry mohou být: 120, 110, 100, 90, 80, 70, 60, 50, 40, 30, 20 a 10 minut.
- OFF = funkce je vypnutá

## Časovač

tuto funkci můžete použít např. u specifických aktivit.

Vaření. Maximální čas, který lze nastavit, je 180 minut až 10 minut. Lze nastavit čas 5 min. Vámi nastavený čas se uloží.

1. Stiskněte tlačítko TIME SET/COOK TIMER (14). Na displeji se zobrazí „C“ a nastavený čas. („C 180“)

2. Po uplynutí času zazní signál. Stiskněte libovolné tlačítko pro vypnutí signálu.

Pro předčasné vypnutí budíku opakovaně stiskněte tlačítko TIME SET/COOK TIMER až se na displeji zobrazí „OFF“.

## Čištění

POZOR:

- neponořujte přístroj do vody.
- Nepoužívejte drátěný kartáč nebo jiné abrazivní předměty.
- Nepoužívejte žádné ostré nebo abrazivní čisticí prostředky.
- Před čištěním vytáhněte přístroj ze zásuvky.
- Vyčistěte přístroj mírně navlhčeným hadříkem bez jakýchkoliv čisticích prostředků.

Před odesláním zařízení do servisu, nahlédněte nejprve do následující tabulky problémů s provozem a možných příčin, kde si můžete daný problém vyřešit sami.

Řešení	Problém	Příčina
Zařízení nelze uvést do provozu.	Zařízení je blokováno a „visí“.	Odpojte napájecí kabel na ca. 5 vteřin, po té napájecí kabel znovu zapojte.
Žádný signál bluetooth.	Přístroj nemá zapnutý bluetooth.	Zkontrolujte jestli je propojený přístroj pomocí bluetooth.
	Nastavená hlasitost je nízká.	Nastavte vyšší hlasitost. Nastavte vyšší hlasitost na přístroji který je připojen k přístroji.
Nelze se připojit.	Připojení nefunguje.	Zkontrolujte jestli přístroj který chcete připojit jestli podporuje A2DP.
	Přístroj který chcete připojit je vypnutý.	Zapněte přístroj který chcete připojit.
	Na přístroji který chcete připojit je vypnutý bluetooth.	Zapněte bluetooth přístroji.
	Verze bluetooth není podporováno.	Použijte jiný přístroj.

## Po uplynutí záruky:

Po uplynutí záruční doby je možno za úplaty provést opravy v příslušném odborném obchodě nebo opravně.



Význam symbolu „Popelnice“

Chraňte naše životní prostředí, elektropřístroje nepatří do domovního odpadu. Využívejte pro likvidaci elektrických přístrojů sběrný k tomu určený a odevzdejte tam Vaše elektrické přístroje, které už nebudete používat. Pomůžete tak předejít možným negativním dopadům na životní prostředí a lidské zdraví, ke kterým by mohlo dojít v důsledku nesprávné likvidace. Přispějete tím ke zhodnocení, recyklaci a dalším formám zhodnocení starých elektronických a elektrických přístrojů. Informace o tom, kde lze tyto přístroje odevzdat k likvidaci, obdržíte prostřednictvím územně správních celků nebo obecního úřadu.