

SENCOR®

SPT 1400



NÁVOD K POUŽITÍ

PŘENOSNÝ STEREO CD PŘEHRÁVAČ S AM/FM RÁDIEM

CZ

UPOZORNĚNÍ

Upozornění: Změny nebo modifikace této jednotky, které nejsou výslovně schváleny stranou odpovědnou za shodu, mohou vést ke ztrátě oprávnění uživatele k provozování zařízení.

Poznámka: Toto zařízení bylo testováno a shledáno v souladu s limity pro digitální zařízení třídy B, podle části 15 pravidel FCC.

Tyto limity jsou navrženy tak, aby poskytovaly přiměřenou ochranu proti škodlivému rušení instalací v obytných prostorech. Toto zařízení vytváří, používá a může vyzařovat vysokofrekvenční energii, a pokud není instalováno a používáno v souladu s pokyny, může způsobovat nežádoucí rušení rádiové komunikace. Neexistuje však žádná záruka, že při konkrétní instalaci nedojde k rušení. Pokud toto zařízení způsobuje rušení rozhlasového nebo televizního příjmu, což lze zjistit zapnutím, vypnutím a znovuzapnutím zařízení, může se uživatel pokusit napravit rušení pomocí jednoho nebo více z následujících opatření:

- Přesměrujte nebo přemístěte přijímací anténu.
- Zvyšte vzdálenost mezi zařízením a přijímačem.
- Připojte zařízení do zásuvky na jiném okruhu, než ke kterému je připojen přijímač.
- Obratě se na prodejce nebo zkušeného rozhlasového / televizního technika s žádostí o pomoc.

„Toto zařízení je v souladu s limity FCC RF záření stanovenými pro neřízené prostředí.

Toto zařízení by mělo být instalováno a provozováno v minimální vzdálenosti 20 cm mezi vysílačem a vaším tělem.“

ABY SE ZABRÁNILO POŽÁRU NEBO ÚRAZU ELEKTRICKÝM PROUDEM, NEVYSTAVUJTE TOTO ZAŘÍZENÍ DEŠTI NEBO VLHKOSTI.

	UPOZORNĚNÍ NEBEZPEČÍ ÚRAZU ELEKTRICKÝM PROUDEM - NEOTEVÍRAT	
Tyto značky jsou umístěny na spodní, boční nebo zadní straně zařízení.		
VAROVÁNÍ: ABY SE ZABRÁNILO POŽÁRU NEBO ÚRAZU ELEKTRICKÝM PROUDEM, NEODSTRAŇUJTE KRYT (NEBO ZADNÍ ČÁST), ZAŘÍZENÍ NEOBSAHUJE ŽÁDNÉ DÍLY, KTERÉ MŮŽE UŽIVATEL SÁM OPRAVIT. PŘEDEJTE VÝROBEK KVALIFIKOVANÉMU SERVISU.		



SYMBOL BLESKU SE ŠIPKOU - uvnitř rovnostranného trojúhelníku je určen k upozornění uživatele na přítomnost neizolovaného nebezpečného napětí uvnitř krytu, které může představovat riziko úrazu elektrickým proudem.



SYMBOL VYKŘIČNÍKU - uvnitř rovnostranného trojúhelníku se používá k označení, že specifický komponent musí být z bezpečnostních důvodů nahrazen pouze komponentem stanoveným v této dokumentaci.

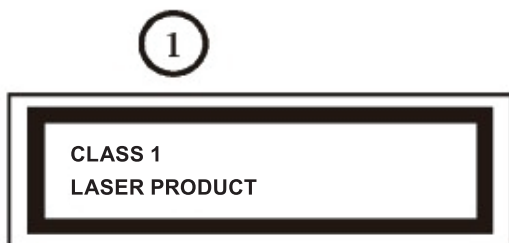
Následující štítek byl připojen k jednotce z důvodu správného postupu pro práci s laserovým paprskem:

1. **CLASS 1 LASER etiketa na výrobku**

Tento štítek je umístěn na místo, jak je znázorněno, aby informoval, že zařízení obsahuje laser.

2. **VAROVNÝ ŠTÍTEK INFORMUJÍCÍ O RADIACI**

Tento štítek je umístěn uvnitř přístroje. Jak je znázorněno na obrázku, varuje před další akcí na jednotce. Přístroj obsahuje laserové zařízení vyzařující laserové paprsky podle třídy 1.



Toto zařízení patří do třídy II nebo do kategorie elektrických spotřebičů s dvojitou izolací. Byl navržen takovým způsobem, že nevyžaduje uzemnění.

BEZPEČNOSTNÍ INSTRUKCE

1. **PŘEČTĚTE SI NÁVOD** - Před provozováním zařízení si přečtěte všechny bezpečnostní a provozní pokyny.
2. **UCHOVEJTE SI INSTRUKCE** - Provozní a bezpečnostní instrukce si uchovejte pro budoucí použití.
3. **DBEJTE NA VAROVÁNÍ** - Dodržujte všechna upozornění uvedená na přístroji a v návodu k obsluze.
4. **POSTUPOJTE PODLE POKYNŮ** - Dodržujte všechny pokyny uvedené v návodu k obsluze.
5. **VODA A VLHKOST** - Aby se snížilo nebezpečí vzniku požáru nebo úrazu elektrickým proudem, nevystavujte tento přístroj dešti nebo vlhkosti. Přístroj nesmí být vystaven kapající nebo stříkající vodě a předměty naplněné tekutinou, jako jsou například vázy, nesmí být umístěny na přístroji.
6. **VĚTRÁNÍ** - Přístroj by měl být umístěn tak, aby jeho pozice nebyla v rozporu s jeho správným větráním. Například přístroj by neměl být umístěn na posteli, pohovce, koberci nebo podobném povrchu, který může blokovat ventilační otvory, nebo do vestavěného nábytku, jako jsou knihovny nebo skříně, které mohou omezit proudění vzduchu ventilačními otvory
Varování: Před instalací a obsluhou přístroje viz informace na vnějším spodním krytu, týkající se elektrických a bezpečnostních informací.
7. **TEPLO** - Přístroj by neměl být umístěn v blízkosti zdrojů tepla jako jsou radiátory, kamna nebo jiné přístroje (včetně zesilovačů), které produkují teplo.
8. **ZDROJ** - Přístroj by měl být připojen pouze ke zdroji napájení takového typu, který je popsán v návodu k obsluze nebo vyznačen na přístroji.
9. **OCHRANA NAPÁJECÍHO KABELU** - Napájecí kabely by měly být vedeny tak, že nebudou s největší pravděpodobností pošlapány nebo přiskřípnuty předměty umístěnými nad nebo vedle nich, přičemž zvláštní pozornost je třeba věnovat kabelům u zástrček, zásuvek a v místě, ve kterém vychází ze spotřebiče.
10. **ELEKTRICKÉ VEDENÍ** - Venkovní anténa by měla být umístěna daleko od elektrického vedení.
11. **DOBA NEPOUŽÍVÁNÍ PŘÍSTROJE** - napájecí kabel spotřebiče musí být odpojen ze zásuvky, pokud spotřebič nebude používán po dlouhou dobu.
12. **VNIKNUTÍ PŘEDMĚTŮ A TEKUTIN** - Je třeba dbát, aby do uzavřeného prostoru přes otvory nespadly žádné předměty a nevlily se žádné tekutiny.
13. **POŠKOZENÍ VYŽADUJÍCÍ OPRAVU** - Zařízení by mělo být opraveno kvalifikovaným personálem v následujících případech:
 - A. Zdroj - napájecí kabel nebo zástrčka byly poškozeny.
 - B. Objekty se dostaly dovnitř, nebo došlo k rozliti tekutiny do krytu přístroje.
 - C. Zařízení bylo vystaveno dešti.
 - D. Přístroj spadl na zem nebo je poškozena skříňka.
 - E. Přístroj nefunguje standardně nebo vykazuje opakované změny ve výkonu.
14. **OPRAVY** - Uživatel by se neměl pokoušet opravovat spotřebič nad rámec, který je popsán v návodu k obsluze pro uživatele. Všechny ostatní servisní úkony by měly být prováděny kvalifikovaným servisním personálem.

POZNÁMKY:

- 1) Je doporučeno ponechat disk uvnitř jednotky, i když jednotka není v provozu. To zabraňuje hromadění prachu na optické čočce.
- 2) Znečištěné nebo poškrábané CD může způsobovat výpadky přehrávání záznamu. Vyčistěte nebo vyměňte CD.
- 3) Dojde-li k chybnému zobrazení nebo závadě, odpojte napájecí kabel a vyměňte všechny baterie (v případě že jsou používány) pro vypnutí displeje. Pak znovu připojte přístroj k napájení a zapněte ho.
 - Žádné otevřené zdroje ohně, jako například zapálené svíčky, nesmí být umístěny poblíž přístroje.
 - Pozornost by měla být věnována environmentálním aspektům likvidace baterií.
 - Přístroj používejte v mírném podnebí.
 - Přístroj nesmí být vystaven kapající nebo stříkající vodě a žádné objekty naplněné vodou, jako například vázy, nesmí být umístěny na přístroji.
 - Síťová zásuvka, případně propojka zařízení se používá jako odpojovací zařízení. Odpojovací zařízení musí být snadno ovladatelné.

PŘED UVEDENÍM DO PROVOZU

POZNÁMKY TÝKAJÍCÍ SE KOMPAKTNÍCH DISKŮ.

Špinavé, poškozené nebo deformované disky mohou poškodit přístroj, je třeba dbát na následující pokyny:

1. a. Použitelné kompaktní disky
Používejte pouze disky s označením na disku – viz níže.
b. CD: kompaktní disk s digitálními audio signály.



2. A. POZNÁMKY K MANIPULACI S DISKY

Vyjmutí disku z obalu a jeho vložení.

STISKNĚTE DRÁBKY VE STŘEDU OBALU DISKU.



VLOŽTE POTISKEM SMĚREM NAHORU.



VYJMĚTE DISK, ANIŽ BYSTE SE DOTÝKALI POVRCHU SE ZÁZNAMEM, PRO VLOŽENÍ JEMNĚ ZATLAČTE NA DISK.

Nedotýkejte se reflexního povrchu se záznamem.

Nelepte a ani nic nepište na povrch.

Neohýbejte kompaktní disky.

Nesprávně:



3. ÚLOŽNÝ PROSTOR

Po vyjmutí disku z přístroje se ujistěte, že disk je vložen zpět do obalu.

Nevystavujte disky přímému slunečnímu záření, vysokým teplotám od topných těles atd., vysoké vlhkosti nebo prachu.

Čištění disků

Před vložením disku z něj setřete prach.

Nečistoty nebo otisky prstů otřete měkkým hadříkem. Disky by měly být čištěny otřením radiálně, od středu k okrajům.



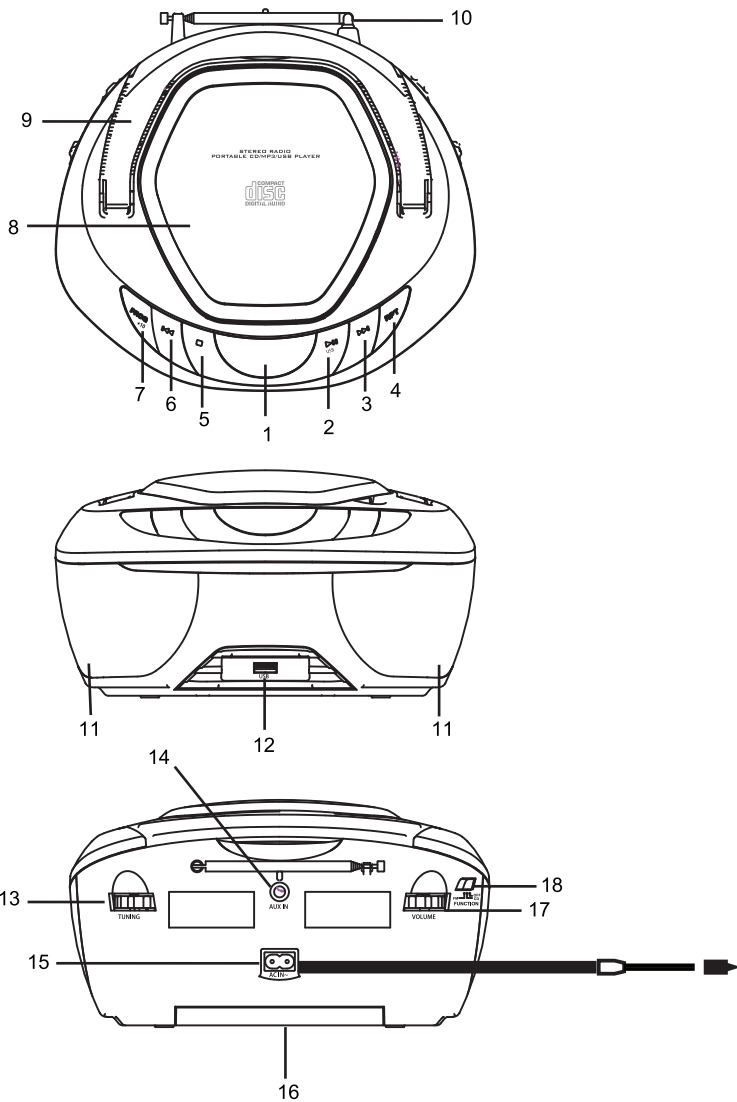
OD STŘEDU K OKRAJŮM

Tento přístroj je určen pro přehrávání 8 cm nebo 12 cm kompaktních disků s identifikačním logem zobrazeným na disku. Nikdy nepoužívejte na čištění kompaktních disků ředidlo, benzen, čisticí prostředky ani antistatické spreje.

UPOZORNĚNÍ PŘED UVEDENÍM DO PROVOZU

- Pozor na kondenzaci
Když přijde vodní pára do styku se studeným povrchem materiálu, vysrážejí se vodní kapky. Pokud dojde ke kondenzaci, přístroj nemusí fungovat nebo nemusí správně fungovat některá z jeho funkcí.
Nejedná se o závadu, nicméně jednotka by měla být vysušena (zapněte jednotku do pozice ON a nechte jednotku zapnutou po dobu několika hodin.)
- Buďte zvláště opatrní při následujících podmínkách.
 1. Když je přístroj přenesen z chladného do teplého místa a vzniká velký rozdíl teplot.
 2. Když se zapne topné těleso / kamna.
 3. Když je přístroj přenesen z klimatizovaného místa na místo s vysokou teplotou a vysokou vlhkostí.
 4. Když je velký rozdíl mezi vnitřní teplotou jednotky a okolní teplotou nebo za podmínek, kdy dochází snadno ke kondenzaci.
- Chraňte svůj přístroj před deštěm, ohněm, vlhkostí, pískem, prachem, chemikáliemi a vysokými teplotami (např. v blízkosti topných zařízení nebo v autě zaparkovaném na slunci).

POLOHA OVLÁDACÍCH PRVKŮ



1. Displej
2. Přehrávání/Pauza/USB (Playback/Pause/USB)
3. Přeskočit+ (Skip+)
4. Opakovat jednu/Všechno (RepeatOne/All)
5. Stop
6. Přeskočit – (Skip -)
7. Program+10
8. Dvířka pro CD
9. Rukojeť
10. Anténa
11. Reproduktory
12. USBport
13. Ladění (Tuning)
14. Vstup AUX (AuxIn)
15. Vstup pro napájení (ACIn)
16. Kryt pro baterie
17. Hlasitost (Volume)
18. Funkce (Off/CD/FM)

SOUČÁSTI

Přívodní kabel 230V

DŮLEŽITÁ UPOZORNĚNÍ

Vyhnete se instalaci jednotky v místech popsanych níže:

- Místa vystavená přímému slunečnímu světlu nebo blízko zařízení (spotřebičů) vydávajících teplo, jako jsou elektrické ohříváče.
- Prašná místa.
- Místa vystavená trvalým vibracím.
- Vlhká a mokrá místa.

ZDROJE NAPÁJENÍ

Tato jednotka je napájena ze sítě s napětím 230V ~ 50Hz nebo se 6 x DC1.5V „C“ (UM-2) bateriemi. Nepokoušejte se provozovat jednotku z jakéhokoli jiného zdroje energie. To by mohlo vést k poškození přístroje a ke ztrátě záruky.

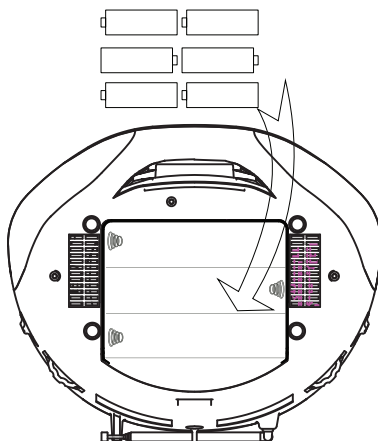
Prosím, ujistěte se, že napájení ze zásuvky je konstatní, bez výkyvů v dodávce energie.

NAPÁJENÍ

Pro napájení zařízení připojte napájecí kabel k napájecímu vstupu AC na zadní straně přístroje a standardní elektrické zásuvce.

Pro napájení z baterií vyžaduje tento přístroj 6x baterii typu C.

Doporučujeme použít baterie alkalické (nejsou součástí balení).



NAPÁJENÍ Z BATERIÍ

1. Odstraňte kryt baterie na spodní straně přístroje.
2. Naistalujte 6 x DC1.5V „C“ (UM-2) baterie (nejsou součástí dodávky) podle polarit schématu uvnitř prostoru pro baterie.
3. Nasadíte zpátky kryt baterie.

DŮLEŽITÉ: Ujistěte se, že baterie jsou správně vloženy.

Chybná polarita může způsobit poškození přístroje a ztrátu záruky.

Pro nejlepší výkon a delší provozní dobu doporučujeme používat kvalitní alkalické baterie.

VAROVÁNÍ

1. Nemíchejte staré a nové baterie.
2. Nemíchejte alkalické, standardní (karbon-zinkové) nebo nabíjecí (nikl-kadmiové baterie).
3. V případě, že přístroj nemá být používán po delší dobu, vyjměte baterii. Staré nebo poškozené baterie mohou způsobit poškození jednotky a mohou vést ke ztrátě záruky.
4. Nevhazujte baterie do ohně, baterie mohou explodovat nebo vytéct.

VÝMĚNA BATERIÍ

Je-li výstup zvuku tohoto přístroje zkreslený nebo provoz CD přehrávače se jeví jako nestabilní, jsou slabé baterie. Je potřeba co nejdříve vyměnit všechny vybité baterie ve stejnou dobu, aby se zabránilo vytečení baterie.

Při provozu na baterie spotřebič v modu stand-by spotřebovává elektrickou energii. Pokud jej nebudete delší dobu používat, doporučujeme baterie vyjmout.

PROVOZ RÁDIA

FM RÁDIO

- Posuňte přepínač funkcí do režimu FM
 - Nastavte požadovanou frekvenci zvolené stanice otočením ladícího otočného ovladače
- * Je-li signál slabý nebo zkreslený, snažte se nastavit úhel a délku antény pro zlepšení příjmu

AUX

- Posuňte přepínač funkcí do režimu FM
 - Použijte kabel s 3,5mm jackem do vstupu AUX IN pro propojení zařízení s externím audio přehrávačem
 - Ovládejte hudbu z externího audio přehrávače (Nastavení hlasitosti zařízení)
- * Funkce CD bude zrušena při připojení kabelu do AUX IN vstupu

CD nebo CD/MP3

- Posuňte přepínač funkcí do režimu CD
- Vložte do určeného prostoru CD nebo CD / MP3
- Proběhne automatické načtení CD nebo CD / MP3 a přehrávání od první skladby
- Stiskněte tlačítko „Play / Pause / USB“ pro dočasné pozastavení přehrávání (displej bliká)
- Pro zastavení přehrávání stiskněte tlačítko „Stop“
- Stiskněte a podržte tlačítko „Skip +/-“ pro přeskočení na další nebo předchozí skladbu a rychlé vyhledání bodu začátku přehrávání

USB/MP3

- Posuňte přepínač funkcí do režimu CD
- Stiskněte a podržte tlačítko „Play / Pause / USB“ pro změnu režimu USB
- Vložte USB flash disk do USB portu
- Proběhne automatické načtení USB disku a přehrávání od první skladby
- Stiskněte tlačítko „Play / Pause / USB“ pro dočasné pozastavení přehrávání (displej bliká), stiskněte tlačítko „Stop“ pro zastavení přehrávání
- Stiskněte a podržte tlačítko „Skip +/-“ pro přeskočení na další nebo předchozí skladbu a rychlé vyhledání bodu začátku přehrávání

* Stiskněte tlačítko „Prog +10“ tlačítko pro přeskočení o 10 skladeb

* Připojte USB disk během přehrávání CD, stiskněte a podržte tlačítko „Play / Pause / USB“ pro vstup do režimu USB

REPEAT– opakování (režim CD nebo CD/MP3neboUSB/MP3)

- Stiskněte jednou tlačítko „RepeatOne / All“ = pro opakování jedné skladby
- Stiskněte dvakrát tlačítko „RepeatOne / All“ = pro opakování všech skladeb

PROGRAMOVÁNÍ (režim CD nebo CD/MP3neboUSB/MP3)

- CD = max 20 skladeb
- CD / MP3, USB / MP3 = max 99 skladeb
- Stiskněte tlačítko „Prog +10“ (předtím stiskněte tlačítko „Stop“)
- Na displeji se objeví blikající P01, stiskněte tlačítko „Skip +“ nebo „Skip -“ pro volbu skladby
- Opět stiskněte tlačítko „Prog +10“ pro uložení vybrané skladby
- Stiskněte tlačítko „Play / Pause / USB“ pro přehrávání naprogramovaného seznamu skladeb
- Dvojitým stisknutím tlačítka „Stop“ zrušíte naprogramovaný seznam skladeb

* Funkce opakování je k dispozici pro naprogramovaný seznam skladeb

ÚSPORA ENERGIE

Pokud přístroj přestal pracovat v režimech CD nebo USB, z důvodu úspory energie se systém po 10 minutách automaticky vrátí do pohotovostního režimu.

POKYNY A INFORMACE O NAKLÁDÁNÍ S POUŽITÝM OBALEM

Použitý obalový materiál odložte na místo určené obcí k ukládání odpadu.

LIKVIDACE POUŽITÝCH ELEKTRICKÝCH A ELEKTRONICKÝCH ZAŘÍZENÍ



Tento symbol na produktech anebo v průvodních dokumentech znamená, že použité elektrické a elektronické výrobky nesmí být přidány do běžného komunálního odpadu. Ke správné likvidaci, obnově a recyklaci předejte tyto výrobky na určená sběrná místa. Alternativně v některých zemích Evropské unie nebo jiných evropských zemích můžete vrátit své výrobky místnímu prodejci při koupi ekvivalentního nového produktu.

Správnou likvidací tohoto produktu pomůžete zachovat cenné přírodní zdroje a napomáháte prevenci potenciálních negativních dopadů na životní prostředí a lidské zdraví, což by mohly být důsledky nesprávné likvidace odpadů. Další podrobnosti si vyžádejte od místního úřadu nebo nejbližšího sběrného místa.

Při nesprávné likvidaci tohoto druhu odpadu mohou být v souladu s národními předpisy uděleny pokuty.

Pro podnikové subjekty v zemích Evropské unie

Chcete-li likvidovat elektrická a elektronická zařízení, vyžádejte si potřebné informace od svého prodejce nebo dodavatele.

Likvidace v ostatních zemích mimo Evropskou unii

Tento symbol je platný v Evropské unii. Chcete-li tento výrobek zlikvidovat, vyžádejte si potřebné informace o správném způsobu likvidace od místních úřadů nebo od svého prodejce.



Tento výrobek splňuje veškeré základní požadavky směrnic EU, které se na něj vztahují.

Změny v textu, designu a technických specifikacích se mohou měnit bez předchozího upozornění a vyhrazujeme si právo na jejich změnu.

Čeština je původní verze.

Adresa výrobce: FAST ČR, a.s., Černokostelecká 1621, Říčany CZ-251 01

SENCOR®

CZ Záruční podmínky

Součástí balení tohoto výrobku není záruční list.

Prodávající poskytuje kupujícímu na výrobek záruku v trvání 24 měsíců od převzetí výrobku kupujícím. Záruka se poskytuje za dále uvedených podmínek. Záruka se vztahuje pouze na nově spotřební zboží prodané spotřebiteli pro běžné domácí použití. Práva z odpovědnosti za vady (reklamaci) může kupující uplatnit buď u prodávajícího, u kterého byl výrobek zakoupen nebo v níže uvedeném autorizovaném servisu. Kupující je povinen reklamaci uplatnit bez zbytečného odkladu, aby nedocházelo ke zhoršení vady, nejpozději však do konce záruční doby. Kupující je povinen poskytnout při reklamaci součinnost nutnou pro ověření existence reklamované vady. Do reklamačního řízení se přijímá pouze kompletní a z důvodů dodržení hygienických předpisů neznečištěný výrobek. V případě oprávněné reklamace se záruční doba prodlužuje o dobu od okamžiku uplatnění reklamace do okamžiku převzetí opraveného výrobku kupujícím nebo okamžiku, kdy je kupující po skončení opravy povinen výrobek převzít. Kupující je povinen prokázat svá práva reklamovat (doklad o zakoupení výrobku, záruční list, doklad o uvedení výrobku do provozu).

Záruka se nevztahuje zejména na:

- vady, na které byla poskytnuta sleva;
- opotřebení a poškození vzniklé běžným užíváním výrobku;
- poškození výrobku v důsledku neodborné či nesprávné instalace, použití výrobku v rozporu s návodem k použití, platnými právními předpisy a obecně známými a obvyklými způsoby používání, v důsledku použití výrobku k jinému účelu, než ke kterému je určen;
- poškození výrobku v důsledku zanedbané nebo nesprávné údržby;
- poškození výrobku způsobené jeho znečištěním, nehodou a zásahem vyšší moci (živelná událost, požár, vniknutí vody);
- vady funkčnosti výrobku způsobené nevhodnou kvalitou signálu, rušivým elektromagnetickým polem apod. mechanické poškození výrobku (např. ulomení knoflíku, pád);
- poškození způsobené použitím nevhodných médií, náplní, spotřebního materiálu (baterie) nebo nevhodnými provozními podmínkami (např. vysoké okolní teploty, vysoká vlhkost prostředí, otřesy);
- poškození, úpravu nebo jiný zásah do výrobku provedený neoprávněnou nebo neautorizovanou osobou (servisem);
- případy, kdy kupující při reklamaci neprokáže oprávněnost svých práv (kdy a kde reklamovaný výrobek zakoupil);
- případy, kdy se údaje v předložených dokladech liší od údajů uvedených na výrobku;
- případy, kdy reklamovaný výrobek nelze ztotožnit s výrobkem uvedeným v dokladech, kterými kupující prokazuje svá práva reklamovat (např. poškození výrobního čísla nebo záruční plomba přístroje, přepisované údaje v dokladech).

Gestor servisu v ČR:

FAST ČR, a.s., Černokostecká 1621, 251 01 Říčany; tel: 323 204 120

FAST ČR, a.s., Cejl 31, 602 00 Brno; tel: 531 010 295

Více autorizovaných servisních středisek pro ČR naleznete na www.sencor.cz.

