

CANDY

Myčka nádobí

Návod k obsluze

CDI 2T1047

10 sad nádobí

Funkce poloviční náplně





Přečtěte si tento návod

Vážený zákazník,

- Důkladně si přečtěte tento návod před použitím myčky, pomůže vám v její nejlepšímu využití.
- Odložte si návod pro použití v budoucnosti.
- Odevzdejte jej případnému dalšímu majiteli.

Tento návod obsahuje bezpečnostní pokyny, pokyny k použití, instalační pokyny a odstranění možných problémů, apod.



Dříve než zavoláte servis

- Přehled tipů v části odstranění možných problémů vám pomůže vyřešit některé běžné problémy bez nutnosti kontaktovat servisní středisko.
- Pokud nemůžete vyřešit problém svépomocně, požádejte po pomoc profesionálního technika.

Poznámka:

- Výrobce může v souvislosti s nepřetržitým vývojem a aktualizací bez předchozího upozornění uskutečnit úpravy výrobku.
- Tento návod k použití musíte obdržet od výrobce nebo prodejce.

Obsah

1. Důležité bezpečnostní informace	3
2. Příručka rychlého startu	6
3. Pokyny k použití	7
Ovládací panel	7
Funkce myčky	8
4. Před prvním použitím	8
A. Změkčovač vody	8
B. Plnění soli do změkčovače	9
C. Plnění mycího prostředku	10
D. Typy mycích prostředků	11
E. Plnění leštidla	12
5. Plnění košů myčky nádobí	13
Doporučení	13
Pro mytí v myčce nádobí je následující nádobí	13
Upozornění před a po vyjmutí košů myčky	14
Vyjmutí nádobí	14
Způsob standardního plnění myčky	15
Plnění horního koše	15
Plnění spodního koše	15
Nastavení horního koše	15
Sklopení držáků šálků	15
Sklopení držáků spodního koše	15
Koš na příbory	16
6. Spuštění mycího programu	16
Tabulka mycích programů	16
Zapnutí spotřebiče	17
Změna programu	17
Zapomněli jste přidat nádobí?	17
Na konci mycího cyklu	18
7. Údržba a čištění	18
Filtrační systém	18
Čištění filtru	19
Péče o myčku	20
8. Pokyny k instalaci	21
Příprava instalace	21
Nastavení napětí pružiny dvířek	25
Kroky instalace myčky	26
Ilustrace stavitelné nožičky	27
O připojení k elektrické síti	28
Zapnutí myčky	30
9. Odstranění možných problémů	31
Než budete kontaktovat servis	31
Kódy závad	33
Technické informace	33
Technické údaje	34
Plnění košů dle EN50242	35

1. Důležité bezpečnostní informace



VAROVÁNÍ! Při použití myčky nádobí dodržujte níže uvedené pokyny.

- Tento spotřebič je určený pro použití v domácnosti a podobném prostředí:
 - kuchyně pro zaměstnance v prodejnách, kancelářích a jiných pracovních místech;
 - na farmách;
 - klienty v hotelech, motelech a obytných domech;
 - v místě pro výdej snídaně;
- Spotřebič smí používat děti od 8 let a starší s omezenými fyzickými, sensorickými nebo mentálními schopnostmi nebo bez dostatečných zkušeností, pokud byly poučeny o správném a bezpečném použití spotřebiče nebo jsou pod dohledem osoby odpovědné za jejich bezpečnost. Nedovolte dětem hrát si se spotřebičem. Čištění a údržbu nesmí provádět děti bez dohledu. (Pro EN60335-1)
- Tento spotřebič není určený pro použití osobami (včetně dětí) s omezenými fyzickými, sensorickými nebo mentálními schopnostmi, nebo bez dostatečných zkušeností a znalostí, pokud nejsou pod dohledem nebo nebyly poučeny o použití spotřebiče osobou odpovědnou za jejich bezpečnost. (Pro IEC60335-1)
- Tento spotřebič je určený pouze pro použití v interiéru, v domácnosti. Pro ochranu před zasažením elektrickým proudem neponořujte zařízení, zástrčku ani kabel do vody ani jiných tekutin.
- Odpojte spotřebič od elektrické sítě před čištěním nebo údržbou. K čištění použijte měkkou utěrku s jemným čisticím prostředkem a pak jej utřete suchou utěrkou.



POKYNY K UZEMNĚNÍ

- Tento spotřebič musí být uzemněný. V případě závady uzemnění snižuje riziko zasažení elektrickým proudem poskytnutím odvedení elektrického proudu. Tento spotřebič je vybaven kabelem s uzemňovacím vodičem a uzemněnou zástrčkou.
- Zástrčku musíte připojit pouze k správně instalované a uzemněné síťové zásuvce v souladu s platnými předpisy.
- Nesprávné připojení uzemňovacího vodiče může způsobit zasažení elektrickým proudem. V případě nejasností nechte zkontrolovat kvalifikovanému elektrikáři.
- Neupravujte zástrčku spotřebiče; pokud nepasuje do zásuvky, požádejte elektrikáře o instalaci správného typu zásuvky.
- Nesedejte ani nestoupejte na dvířka nebo koše myčky nádobí.
- Myčku nádobí nepoužívejte, dokud nejsou krycí panely na svém místě.
- Během provozu otvírejte dvířka myčky velmi opatrně, hrozí riziko vystříknutí vody.
- Nedávejte těžké předměty ani si nestoupejte na otevřená dvířka. Spotřebič se může překloupat.

- Při vkládání nádobí do myčky nádobí:
 - 1) Ostré předměty dejte tak, aby nepoškodily těsnění dvířek;
 - 2) Varování: nože a další náčiní s ostrými hroty musíte vložit do koše jejich hroty dolů nebo uložit v horizontální poloze.
- Po dokončení mycího cyklu se ujistěte, zda je zásobník mycího prostředku prázdný.
- Nemyjte plastové náčiní, dokud není určeno pro mytí v myčce. U neoznačeného nádobí dbejte pokynů výrobce.
- Používejte pouze mycí prostředky a leštidla navržená pro automatické myčky nádobí.
- V myčce nádobí nikdy nepoužívejte mýdlo, prací prostředky nebo prostředky pro ruční mytí.
- Nedovolte dětem hrát si se spotřebičem.
- Nenechávejte otevřená dvířka, neboť hrozí riziko zakopnutí.
- Pokud je poškozen přívodní kabel, musí jej vyměnit výrobce nebo servisní technik, nebo podobně kvalifikovaná osoba, aby se zabránilo nebezpečí.
- Během instalace nesmíte přiskřípnout nebo nadměrně prohýbat přívodní kabel.
- Neupravujte ovládací prvky.
- Spotřebič připojte k vodě pomocí nových hadic, nepoužívejte staré hadice.
- Maximální počet sad nádobí, které lze mýt, je 10.
- Maximální povolený tlak přívodu vody je 1 MPa.
- Minimální tlak přívodu vody je 0,04 MPa.

LIKVIDACE

Zlikvidujte obalové materiály myčky správným způsobem.

Veškeré obalové materiály jsou recyklovatelné.

Plastové díly jsou označeny standardními mezinárodními zkratkami:

- **PE** - polyetylen, např. obalový materiál
- **PS** - polystyren, např. ochranný obal
- **POM** - polyoxymetylen, např. plastové spony
- **PP** - polypropylen, např. filtr soli
- **ABS** - akrylonitrilbutadienstyren, např. ovládací panel.

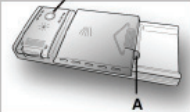



! VAROVÁNÍ

- Obalové materiály mohou představovat nebezpečí pro děti!
- Pro likvidaci obalových materiálů a spotřebiče kontaktujte recyklační středisko. Odřízněte napájecí kabel a ujistěte se, zda je zavírací zařízení dvířek nefunkční.
- Kartonové obaly jsou vyrobeny z recyklovaného papíru a musí se likvidovat na příslušném sběrném místě pro recyklaci.
- Zajištěním správné likvidace tohoto spotřebiče pomáháte zabránit možným negativním dopadům na životní prostředí a lidské zdraví, které může být negativně ovlivněno v případě nesprávné likvidace tohoto spotřebiče.
- Pro podrobnější informace o recyklaci tohoto spotřebiče kontaktujte místní správu nebo recyklační středisko.
- **LIKVIDACE:** nelikvidujte tento spotřebič jako netříděný komunální odpad. Je nutný samostatný sběr pro zvláštní zpracování tohoto odpadu.

2. Příručka rychlého startu

Pro podrobnější informace si přečtěte příslušný obsah v návodu.

Zapněte spotřebič	Otevřete dvířka, stiskněte tlačítko zapnutí/vypnutí k zapnutí spotřebiče.	
Naplněte zásobník mycích prostředků	Zásobník mycích prostředků je uvnitř dvířek. Pokud je víko zavřené, stisknutím tlačítka (A) jej otevřete. Na konci mycího cyklu je víko vždy otevřené a připravené pro další použití myčky.	
Zkontrolujte leštidlo	Mechanický indikátor B: Vždy doporučujeme použití leštidla, které je určené pro myčky nádobí. Zkontrolujte úroveň leštidla přes indikátor (B) na dávkovači.	
Zkontrolujte sůl	(Pouze u modelů se systémem změkčování vody.) Elektrický indikátor na ovládacím panelu (pokud je). Pokud není sůl, svítí kontrolka na panelu (některé modely), můžete pak doplnit sůl podle odhadu, kolik cyklů myčka udělala.	
Naplněte koše	K naplnění košů viz kapitolu s názvem „Plnění košů myčky“	
Zvolte program	Stisknutím tlačítka programu zvolte požadovaný program, rozsvítí se odpovídající kontrolka. (Viz kapitolu „Pokyny k obsluze“)	
Spusťte myčku	Otevřete vodovodní ventil, zavřete dvířka. Spotřebič začne po 10 sekundách fungovat.	
<ul style="list-style-type: none"> • Změna programu • Přidání nádobí do myčky • Pokud se spotřebič vypne během cyklu 	<ul style="list-style-type: none"> • 1. Probíhající cyklus lze upravit, pokud běží krátkou dobu. V opačném případě byl již dávkován mycí prostředek. V takovém případě musíte zásobník opět naplnit. 2. Otevřete dvířka. 3. Stiskněte tlačítko programu na déle než 3 sekundy k zrušení probíhajícího programu. 4. Zvolte nový program. 5. Restartujte myčku. • 1. Mírně otevřete dvířka myčky k zastavení. 2. Po zastavení ostřikovacích ramen můžete dvířka zcela otevřít. 3. Přidejte nádobí. 4. Zavřete dvířka, myčka se opět spustí po 10 sekundách. • Pokud se spotřebič vypne během mycího cyklu, po opětovném zapnutí opět zvolte mycí cyklus a ovládejte myčku podle původního režimu zapnutí). 	<p>⚠ Varování!</p> <p>Otvírejte dvířka opatrně. Po otevření může unikat horká pára.</p>
Vypněte spotřebič	Po skončení mycího cyklu zní akustický signál 8 krát, pak se zastaví. Vypněte spotřebič stisknutím tlačítka On/Off (zapnutí/vypnutí).	
Zastavte vodovodní ventil, vyložte koše.	Varování: počkejte několik minut (přibližně 15 minut) před vyjmutím nádobí, abyste zabránili zranění z kontaktu s ještě horkým nádobím, které je navíc náchylnější na prasknutí. Také lépe vyschne. Vyprázdněte spotřebič, začněte od spodního koše.	

3. Pokyny k použití

! DŮLEŽITÉ! Pro nejlepší funkčnost myčky si přečtěte před prvním použitím všechny pokyny k použití.

Ovládací panel



1. Displej: zobrazení kódu závady, doby odloženého startu apod.
 - Kontrolka leštidla: Svítí v případě potřeby doplnění leštidla.
 - Kontrolka soli: Svítí v případě doplnění soli.
 - Indikace kódu závady nebo odloženého startu:
 - Kontrolky programu:
 - Kontrolka poloviční náplni: 1/2
 - Kontrolka extra sušení:
 - Kontrolka funkce strongwash:
2. Pro volbu programu „Extra sušení“ nebo „Stron wash,“:
Extra sušení: teplota konečného oplachu se zvýší a prodlouží se sušení pro zvýšení účinku sušení. Mírně se zvýší spotřeba energie.
Strong wash: při hlavním mytí se zvýší teplota pro zlepšení účinku. Tato funkce zvýší spotřebu energie a vody.
Poznámka: tyto možnosti lze použít pouze u programů intenzivní, normální, ECO, sklo a 1 hodinových programů
3. Funkce poloviční náplni
4. Tlačítko Delay: stisknutím nastavíte odložený start cyklu.
5. Tlačítko Program: stisknutím zvolte mycí program.
6. Tlačítko On/Off: k zapnutí a vypnutí myčky.

Funkce myčky

Pohled zepředu



Pohled zezadu



- | | | | |
|------------------|---------------------|----------------------------|--------------------|
| 1 Horní koš | 4 Zásobník soli | 7 Ostříkovací ramena | 10 Odtoková trubka |
| 2 Vnitřní trubka | 5 Dávkovač | 8 Sestava filtru | 11 Volič |
| 3 Spodní koš | 6 Prostor pro šálky | 9 Přípojka přívodní hadice | |

4. Před prvním použitím

Před prvním použitím myčky nádobí:

- A.** Nastavte změkčovač vody.
- B.** Přidejte 1,5 kg soli pro myčky a pak doplňte zásobník vodou.
- C.** Naplňte leštidlo.
- D.** Naplňte mycí prostředek.

A. Změkčovač vody

Změkčovač vody musíte nastavit manuálně, pomocí voliče tvrdosti vody.

Změkčovač vody je navržen k odstraňování minerálů a solí z vody, které by mohli mít negativní vliv na provoz spotřebiče. Čím vyšší je obsah těchto minerálů a solí, tím tvrdší je voda. Změkčovač musíte nastavit podle tvrdosti vody ve vaší oblasti. Vaše místní vodárenská správa vám poskytne informace o tvrdosti vody ve vaší oblasti.

Nastavení spotřeby soli

Myčka je navržena na nastavení množství spotřebovávané soli na základě tvrdostí používané vody. Je to určeno pro optimalizaci a přizpůsobení spotřeby soli.

Při nastavení spotřeby soli postupujte dle následujících kroků.

1. Zapněte spotřebič.
2. Stiskněte tlačítko Program na více než 5 sekund k aktivaci režimu nastavení změkčovače vody do 60 sekund po zapnutí spotřebiče;
3. Stisknutím tlačítka Program zvolte správné nastavení dle místních podmínek, nastavení se mění v následujícím pořadí: H1→H2→H3→H4→H5→H6;
4. Stisknutím tlačítka Zapnutí/vypnutí ukončete režim nastavení.

TVRDOST VODY				Pozice voliče	Spotřeba soli (gram/cyklus)
fH	°dH	°Clarke	mmol/l		
0-5	0-9	0-6	0-0,94	H1 Rapid)	0
6-1	10-20	7-14	1,0-2,0	H2(90min)	9
12-17	21-30	15-21	2,1-3,0	H3(90min+rapid)	12
18-22	31-40	22-28	3,1-4,0	H4(ECO)	20
23-34	41-60	29-42	4,1-6,0	H5(ECO+rapid)	30
35-55	61-98	43-69	6,1-9,8	H6(ECO+90min)	60

Poznámka 1:

1° dH = 1,25° Clarke=1,78° fH=0.178mmol/l

°DH = Německá stupnice

°fH = Francouzská stupnice

°Clark = Britské stupně

Poznámka 2:

Nastavení z výroby je: H3: (EN 50242)

Kontaktujte místního dodavatele vody ohledně tvrdosti vaší vody.



POZNÁMKA! Pokud váš model není vybaven změkčovačím zařízením, tuto část můžete vynechat.

ZMĚKČOVAČ VODY

Tvrdost vody je různá v závislosti na oblasti. Pokud se ve vaší myčce používá tvrdá voda, na nádobí a přiborech se budou objevovat skvrny.

Spotřebič je vybavený změkčovačem vody, který používá speciálně navrženou sůl pro odstranění vápenatých a minerálních usazenin z vody.

B. Plnění soli do změkčovače

Používejte pouze speciální sůl určenou pro myčky nádobí.

Zásobník soli je umístěn pod spodním košem a způsob jeho plnění je následující:

Pozor!

- Používejte pouze sůl určenou pro myčky nádobí! Jakýkoliv jiný typ soli, například jedlá sůl, může poškodit změkčovač vody. V případě poškození způsobených použitím nevhodné soli výrobce nenese žádnou odpovědnost.
- Sůl plňte před spuštěním kompletního mycího programu. Tímto zabráníte, aby zůstaly zrnka soli nebo solný roztok na dně myčky delší dobu, což může způsobit korozi.

1**2**

- A** Po vyjmutí spodního koše odšroubujte a sejměte víčko zásobníku soli. **1**
- B** Vložte konec trychtýře (dodaný) do otvoru a nasypejte přibližně 1,5 kg soli pro myčky nádobí.
- C** Doplňte zásobník vodou. Je normální, že určité množství vody ze zásobníku vyteče. **2**
- D** Po naplnění zásobníku zašroubujte víčko na své místo.
- E** Kontrolka doplnění soli zhasne po naplnění soli.
- F** Ihned po naplnění soli do zásobníku spusťte mycí program (doporučujeme použít krátký program).
V opačném případě se systém filtrů nebo jiné důležité části spotřebiče mohou poškodit slanou vodou. Na toto poškození se nevztahuje záruka.

**POZNÁMKA:**

- Zásobník soli doplňuje pouze když se rozsvítí kontrolka doplnění soli na ovládacím panelu. V závislosti jak se sůl rozpouští, se může kontrolka rozsvítit, i když je zásobník plný. Pokud nemáte na ovládacím panelu kontrolku doplněné soli (u některých modelů), můžete odhadnout potřebu doplnění soli podle cyklů, které myčka uskutečnila.
- V případě rozlité soli spusťte program předmytí nebo rychlý program k odstranění přebytečné soli.

C. Plnění mycího prostředku**Mycí prostředek****DŮLEŽITÉ**

Je důležité používat prostředek, který je navržený pro myčky nádobí v práškové, tekuté formě nebo ve formě tablet.

„FINISH“ nabízí dobré výsledky a je snadno dostupný. Nevhodné prostředky (pro ruční mytí) neobsahují správné ingredience pro použití v myčce nádobí a brání ve správném provozu myčky.

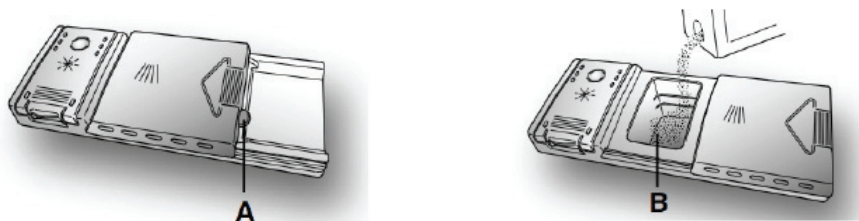
**VAROVÁNÍ**

Při plnění spodního koše dbejte na to, aby talíře neblokovaly dávkovač mycího prostředku.

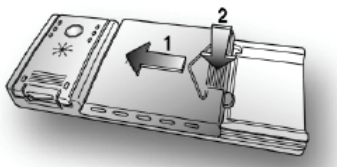
Plnění zásobníku mycího prostředku

Zásobník mycího prostředku se nachází uvnitř dvířek (obr. A 2). Pokud je víko zavřené, stisknutím tlačítka (A) jej otevřete. Na konci každého mycího cyklu je víko vždy otevřené a připravené pro další použití myčky.

Množství mycího prostředku je různé v závislosti na znečištění nádobí a typu nádobí. Doporučujeme použít 20/30 g prostředku do komory mycího prostředku (B).



Po nalití prostředku do zásobníku zavřete víko, nejdříve zatlačte (1) a pak zasuňte (2), dokud neuslyšíte cvaknutí.



Protože ne všechny mycí prostředky jsou stejné, instrukce na balení mohou být různé. Chceme pouze připomenout uživatelům, že málo mycího prostředku neumyje nádobí dobře, zatímco nadměrné množství také nezpůsobí lepší výsledky a má za následek plýtvání.

DŮLEŽITÉ

Nepoužívejte nadměrné množství mycího prostředku a pomozte v ochraně životního prostředí.

D. Typy mycích prostředků

Mycí tablety

Mycí tablety různých výrobců se rozpouštějí v různých intervalech, z tohoto důvodu nemusí být některé tablety u krátkých programů efektivní, protože se zcela nerozpustí. Při použití těchto výrobků doporučujeme zvolit delší program k zajištění kompletního rozpuštění tablety.

DŮLEŽITÉ

Pro dosažení uspokojivých výsledků musíte tablety umístit do mycí části dávkovače a nikoliv rovnou do vany spotřebiče.

Koncentrované mycí prostředky

Koncentrované mycí prostředky se sníženou alkaliitou a přírodními enzymy, ve spojení s 50°C mycími programy mají menší dopad na životní prostředí a chrání myčku a nádobí. Mycí programy s teplotou 50°C využívají vlastností rozpouštění nečistot z enzymů, což umožňuje při použití koncentrovaných prostředků stejné výsledky jako u programů s teplotou 65°C.

Kombinované mycí prostředky

Mycí prostředky obsahují také leštidlo a musí se umístit do zásobníku mycích prostředků. Zásobník leštidla musí být prázdný (pokud není, před použitím kombinovaných prostředků nastavte regulátor leštidla na nejnižší pozici).

Kombinované prostředky „ALL in 1“

Pokud chcete použít ALL in 1 (3 in 1/4 in 1/5 in 1 apod.) kombinované prostředky s obsahem soli a leštidla, doporučujeme následující:

- důkladně si přečtěte pokynů výrobce na obalu;
- efektivita mycích prostředků obsahujících sůl a leštidlo závisí na tvrdosti vaší vody. Zkontrolujte tvrdost vody, zda je v rozsahu efektivit na obalu mycího prostředku.

Pokud používáte tento typ prostředku a nedosáhnete požadovaných výsledků, kontaktujte výrobce prostředku.

Za určitých podmínek může použití kombinovaných mycích prostředků způsobit:

- zbytky vodního kamene na nádobí nebo v myčce nádobí;
- snížení výkonu mytí a sušení.

DŮLEŽITÉ

Na jakýkoliv problém vyplývající z použití těchto prostředků se nevztahuje záruka.

Všimněte si, že při použití kombinovaných mycích prostředků „ALL in 1“ bude svítit kontrolka doplnění soli a leštidla (pouze u některých modelů), musíte je ignorovat.

Pokud se objeví problémy s mytím nebo sušením, doporučujeme se vrátit k použití tradičních mycích prostředků (sůl, mycí prostředek a leštidlo). Tím umožníte správnou činnost změkčovacího zařízení v myčce nádobí.

V takovém případě doporučujeme:

- doplnit zásobník soli a leštidla;
- spustit běžný mycí cyklus bez nádobí.

Všimněte si, že při návratu na použití běžné soli je nutných několik cyklů pro opětovné plně funkční obnovení systému.

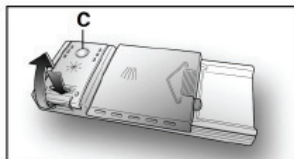
E. Plnění leštidla

Leštidlo

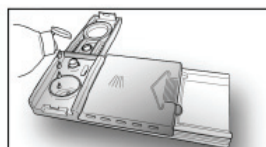
Leštidlo se uvolňuje během konečné fáze oplachu, pomáhá při sušení nádobí a brání tvorbě kapek vody a skvrn na nádobí.

Plnění leštidla

Zásobník leštidla můžete najít na levé straně zásobníku mycího prostředku (obr. A „3“). K otevření víka zatlačte referenční značku a současně potáhněte pojistku pro otevření. Doporučujeme používat leštidlo určené pro myčky nádobí. Zkontrolujte hladinu pomocí indikátoru (C) na dávkovači.

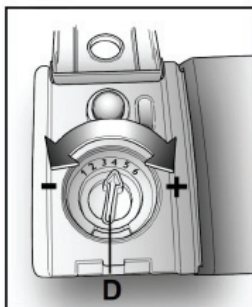


Plný Prázdný
● ○
Tmavý Světlý



Nastavení leštidla od 1 do 6

Regulátor (D) je umístěn pod víkem a lze jej otočit pomocí mince. Doporučená pozice je 4. Obsah vodního kamene ve vodě značně ovlivňuje tvorbu vodního kamene a výkon sušení. Proto je důležité nastavit dávkování leštidla pro dosažení uspokojivých výsledků mytí. Pokud se na nádobí objevují šmouhy, snižte množství o jednu pozici. Pokud se objevují bílé skvrny, zvýšte dávkované množství o jednu pozici.



5. Plnění košů myčky nádobí

Doporučení

- Zvažte nákup náčiní, které je vhodné pro myčky nádobí.
- Používejte jemné mycí prostředky, které jsou popsány jako „šetrné k nádobí“. Pokud je to nutné, viz další informace u výrobce mycích prostředků.
- Pro některé položky zvolte program s nízkou teplotou.
- Abyste zabránili poškození, nevyndávejte sklenice a náčiní z myčky nádobí ihned po skončení programu.

Pro mytí v myčce nádobí je následující nádobí

Nevhodné

- Nádobí ze dřeva, čínského porcelánu
- Platové náčiní, které není teplu odolné
- Starší nádobí s lepenými díly, které nejsou odolné vůči teplu
- Lepené přebory nebo talíře
- Měděné nebo cínové nádobí
- Křišťálové sklo
- Ocel podléhající korozi
- Dřevěné mísy
- Předměty ze syntetických vláken

Omezeně vhodné

- Některé typy skla mohou zmatnět po opakovaném mytí
- Stříbrné a hliníkové díly mají tendenci se zbarvit během mytí
- Glazované vzory mohou častým mytím vyblednout.

Upozornění před a po vyjmutí košů myčky

(Pro nejlepší účinek myčky dodržujte následující pokyny při plnění myčky.
Funkce a vzhled košů a košů na příbory se může odlišovat v závislosti od modelu.)

Odstraňte přebytečné zbytky jídla. Nechte odmočit připálené zbytky z pánví.
Nádobí není nutné oplachovat pod tekoucí vodou.

Vložte nádobí do myčky následujícím způsobem:

1. Předměty jako jsou šálky, sklenice, pánve apod. dnem vzhůru.
2. Zakřivené předměty nebo s výstupky vložte tak, aby mohla vytékat voda.
3. Nádobí uložte tak, aby se nepřevrhlo.
4. Nádobí uložte tak, aby se ostříkovací ramena mohla během mytí volně otáčet.



POZNÁMKA: Velmi malé předměty nemýjte v myčce nádobí, neboť mohou vypadnout z koše.

- Uložte otevřené nádoby jako jsou šálky, sklenice, kastrolы apod. otvorem dolů tak, aby mohla vytékat voda.
- Nádoby a náčiní nesmí ležet přes sebe, ani se vzájemně překrývat.
- Abyste zabránili poškození sklenic, nesmí se vzájemně dotýkat.
- Uložte velké předměty, které se obtížně čistí, do spodního koše.
- Horní koš je navržený pro uložení jemnějších kusů nádobí jako jsou sklenice, kávové a čajové šálky.
- Dlouhé nože uložené ve svislé pozici představují nebezpečí!
- Dlouhé a/nebo ostré předměty musíte uložit horizontálně v horním koši.
- Nepřetěžujte myčku nádobí. To je důležité pro dosažení dobrých výsledků a pro správnou spotřebu energie.

Vyjmutí nádobí

Abyste zabránili kapání vody z horního koše na spodní, nejdříve vyjměte spodní koš a pak horní.

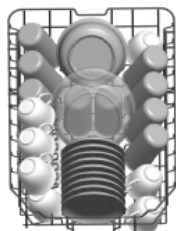
Způsob standardního plnění myčky

Plnění horního koše

Horní koš je navržen pro jemnější a lehčí nádobí jako jsou sklenice, kávové a čajové šálky a podšálky, talířky, malé misky a mělké pánve (pokud nejsou velmi znečištěné).

Umístěte nádobí a náčiní tak, aby se nehýbalo pod tlakem vody z ostříkovacího ramena.

Dovnitř



Pamatujte:

- Hrnce, servírovací mísy, apod. musíte postavit dnem vzhůru.
- Hluboké pánve musíte naklopit, aby mohla z nich odtékat voda.
- Možnost sklopení trnů umožňuje vložení větších kusů nádobí, nebo více kusů nádobí.

Plnění spodního koše

Do spodního koše doporučujeme umístit velké díly nádobí, které se obtížně čistí: kastroly, pánve, pokličky, servírovací talíře a mísy, podle obrázku níže. Servírovací talíře a pokličky umístěte na stranu, abyste neblokovali otáčení ostříkovacího ramena.

Dovnitř



Nastavení horního koše

Výšku horního koše lze upravit pro vytvoření většího prostoru pro větší nádobí v horním/spodním koši. Výšku horního koše můžete nastavit umístěním koleček do různé výšky kolejniček. Dlouhé předměty, servírovací náčiní, salátové vidličky a nože umístěte na přihrádky tak, aby neblokovali rotaci ostříkovacích ramen.

Spodní pozice



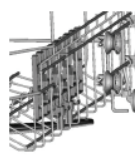
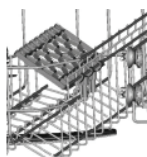
Horní pozice



Kolečka

Sklopení držáků šálků

Pro lepší umístění nádob a pánví můžete držáky sklopit podle obrázku.



Sklopení držáků spodního koše

Pro lepší umístění nádob a pánví můžete držáky sklopit podle obrázku.



Koš na příbory

Příbory se ukládají do koše madlem dolů. Pokud má rošt boční koše, lžice musíte uložit samostatně do odpovídajících otvorů, zejména dlouhé v horizontální pozici vepředu horního koše dle obrázku.



VAROVÁNÍ!

Zabraňte vyčnívání položek ze dna.
Ostré předměty dávejte vždy hrotem dolů.

Pro nejlepší čištění umístěte příbory do koše a ujistěte se, že:







- Se vzájemně nedotýkají
- Příbory je umístěn madlem dolů
- Ostré a jiné nebezpečné náčiní umístěte hrotem dolů.

6. Spuštění mycího programu

Tabulka mycích programů



POZNÁMKA: (★) znamená, že je potřeba naplnit leštidlo do dávkovače leštidla.

Program	Informace volby cyklu	Popis cyklu	Mycí prostředek předmytí/hlavní	Doba (min.)	Energie (Kwh)	Voda (l)	Leštidlo
 Intensive	Pro velmi znečištěné nádoby a běžně znečištěné kastroly apod. se zaschlými zbytky	Předmytí (50°C) Mytí (60°C) Oplach (69°C) Sušení	2/22 g	165	1,4	16,5	★
 Normal	Pro běžně znečištěné nádoby jako jsou talíře, sklenice, misky a jemně znečištěné pánve.	Předmytí (45°C) Mytí (55°C) Oplach (66°C) Sušení	3/22 g	175	1,1	13	★
ECO (*EN 50242)	Toto je standardní program, vhodný k čištění běžně znečištěného nádobí a je to nejúčinnější program s ohledem na spotřebu energie a vody.	Předmytí Mytí (45°C) Oplach (62°C) Sušení	3/22,5 g	205	0,74	9	★
 Glass	Pro jemně znečištěné nádoby a sklenice.	Předmytí Mytí (40°C) Oplach (62°C) Sušení	3/22 g	125	0,75	13,5	★
 90 Min	Pro běžně znečištěné nádoby, které vyžaduje rychlé mytí.	Mytí (65°C) Oplach (66°C) Sušení	25 g	90	1,15	11,5	★
 Rapid	Krátké mytí pro jemně znečištěné nádoby a rychlé mytí.	Mytí (55°C) Oplach (55°C)	20 g	30	0,7	10	
 Soak	Mytí nádobí, které chcete umývat další den.	Předmytí		15	0,02	3,5	



POZNÁMKA!

**EN 50242: tento program je testovací cyklus. Informace o testu kompatibility v souladu s EN 50242, jsou následující:*

- Kapacita: 10 sad
- Pozice horního koše: horní kolečka na kolejničkách
- Nastavení leštidla: 6
- Pl: 0,45 W; Po: 0,3 W.

Zapnutí spotřebiče

Spuštění cyklu

- 1** Vytáhněte spodní a horní koš, naložte nádobí a zasuňte je zpět. Nejdříve doporučujeme naplnit spodní koš, pak horní (viz kapitola s názvem Plnění myčky nádobí).
- 2** Nalijte mycí prostředek (viz kapitola s názvem Sůl, mycí prostředek a leštadlo).
- 3** Připojte zástrčku do zásuvky. Napájení je 220-240 VAC/50 HZ, technické parametry zástrčky jsou 10 A 250 VAC. Ujistěte se, zda je zcela otevřený vodovodní ventil.
- 4** Otevřete dvířka, stisknutím tlačítka napájení zapnete spotřebič, rozsvítí se kontrolka zapnutí.
- 5** Stiskněte tlačítko programu, mycí programy se změní v následujícím pořadí:
Intensive->Normal->ECO->Glass>90Min->Rapid>Soak
Když zvolíte program, rozsvítí se odpovídající kontrolka. Myčka se uvede do provozu.

Změna programu

- 1** Probíhající cyklus lze upravit pouze pokud běží krátkou dobu. V opačném případě se již uvolní mycí prostředek a spotřebič mohl vypustit veškerou mycí vodu. V takovém případě musíte opět doplnit dávkovač prostředku (viz kapitola „Dávkování mycího prostředku“).
- 2** Stiskněte tlačítko Program na déle než 3 sekundy, pak můžete změnit program na požadovaný cyklus (viz kapitola „Spuštění mycího cyklu. . .“).



POZNÁMKA!

Pokud otevřete dvířka během mycího cyklu, spotřebič se pozastaví. Kontrolka programu přestane blikat a akustický signál zní každou minutu, dokud nezavřete dvířka. Po zavření dvířek začne spotřebič pracovat po 10 sekundách.

Zapomněli jste přidat nádobí?

Zapomenutý kus nádobí můžete vložit do myčky kdykoliv, dokud se neotevře zásobník mycího prostředku.

- 1** Mírně pootevřete dvířka.
- 2** Když se ostříkovačí ramena přestanou otáčet, dvířka můžete zcela otevřít.
- 3** Přidejte potřebné nádobí.
- 4** Zavřete dvířka.
- 5** Mytí se spustí po 10 sekundách.

Na konci mycího cyklu

Po skončení mycího cyklu zazní akustický signál myčky po dobu 8 sekund, pak se vypne. Vypněte myčku stisknutím tlačítka ON/OFF, zavřete přívod vody, otevřete dvířka myčky. Před vyjmutím nádobí počkejte několik minut, abyste zabránili kontaktu s nádobím, neboť může být ještě horké a může prasknout. Také lépe vyschne.

■ Vypnutí myčky

Kontrolka programu svítí ale neblíká, teprve teď program skončil.

1. Vypněte myčku stisknutím tlačítka ON/OFF.
2. Zastavte vodovodní ventil!

■ Opatrně otevřete dvířka myčky

Horké nádobí je náchylné na prasknutí. Nádobí nechte ochladit přibližně 15 minut před vyjmutím ze spotřebiče. Otevřete dvířka myčky, nechte je pootvěřená několik minut před vyjmutím nádobí. Tímto způsobem bude chladnější a zlepší se účinek sušení.

■ Vyprázdnění myčky nádobí

Je normální, že myčka je uvnitř mokrá.

Nejdříve vyprázdňte spodní koš a pak horní. Tímto zabráníte kapání vody z horního koše na nádobí ve spodním.



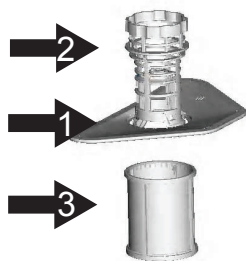
VAROVÁNÍ!

Je nebezpečné otvírat dvířka myčky během mytí, může dojít k opaření horkou vodou.

7. Údržba a čištění

Filtrační systém

Filtr bání velkým zbytkům jídla nebo jiným předmětům v ucpání čerpadla. Zbytky mohou blokovat filtr, v tomto případě jej musíte odstranit.



Filtrační systém obsahuje hrubý filtr, plochý (hlavní filtr) a mikrofiltr (jemný filtr).

1 Hlavní filtr.

Jídlo a zbytky zachycené tímto filtrem jsou rozpuštěné speciálním proudem na spodním ostřikovacím rameni a spláchnuty do odtoku.

2 Hrubý filtr.

Velké kusy, jako jsou části kostí nebo skla, které mohou zablokovat odtok, jsou zachyceny v hrubém filtru. K odstranění předmětů zachycených filtrem jemně stiskněte horní část filtru a zvedněte jej.

3 Jemný filtr.

Tento filtr zachycuje nečistoty a zbytky jídla, které se nerozpustí během mytí.

Sestavení filtru

Filtr efektivně odstraňuje zbytky jídel z mycí vody, což umožňuje její opětovné využití během cyklu. Pro nejlepší výsledky musíte filtr pravidelně čistit. Z tohoto důvodu je nutné vyndat velké zbytky jídla zachycené na filtru po každém mytí opláchnutím půlkruhového filtru pod tekoucí vodou. K vyjmutí filtrační jednotky potáhněte madlo filtru směrem nahoru.

! VAROVÁNÍ!

- Myčku nikdy nepoužívejte bez filtrů.
- Nesprávné nasazení filtru může snížit účinek spotřebiče a poškodit nádobí.

1



Krok 1: Otočte filtrem proti směru hodinových ručiček.

2



Krok 2: zvedněte sestavu filtrů.

! POZNÁMKA!

Při postupu kroků od 1 k 2 lze systém filtrů vyndat; pokud postupujete od kroku 2 ke kroku 1, filtrační systém nainstalujete.

Poznámky:

- Kontrolujte filtry po každém mytí.
- Vyšroubováním hrubého filtru můžete vyndat filtrační systém. Odstraňte zbytky jídla a vyčistěte filtry pod tekoucí vodou.

! POZNÁMKA!

Celý systém čistěte nejméně jednou týdně.

Čištění filtru

K čištění hrubého filtru a jemného filtru použijte čisticí kartáč. Sestavte systém filtru podle obrázků a vložte celou sadu do myčky, uložte na místo a zatlačte dolů.

! VAROVÁNÍ!

Při čištění filtru netlučte. V opačném případě je můžete poškodit a účinek myčky se může snížit.

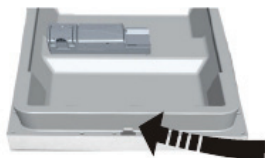
Péče o myčku

Ovládací panel lze čistit pomocí mírně navlhčené utěrky.

Po čištění jej důkladně vysušte.

Po vnější části spotřebiče použijte leštadlo.

Nikdy nepoužívejte ostré předměty, drsné hubky ani agresivní čističe.



Čištění dvířek

K čištění dvířek používejte pouze měkkou, mírně navlhčenou utěrku. Abyste zabránili vniknutí vody do zámku dvířek a elektronických komponentů, nepoužívejte spreje žádného druhu.

! VAROVÁNÍ!

- K čištění panelu dvířek nikdy nepoužívejte čističe ve spreji, neboť můžete poškodit zámek dvířek a elektronické komponenty.
- Drsné prostředky nebo některé papírové utěrky nesmíte používat, neboť riskujete poškrábání nebo zanechání skvrn na nerezovém povrchu.

Ochrana před zamrznutím

Učiňte opatření vůči zamrznutí myčky v zimě. Po každém cyklu učiňte následující:

1. Odpojte přívod elektrické energie myčky.
2. Zastavte přívod vody a odpojte přívod vody od vodovodního ventilu.
3. Vypusťte vodu z přívodní hadice a vodovodního ventilu. (Použijte nádobu k zachycení vody)
4. Připojte přívod vody k ventilu.
5. Vyjměte filtr na dně myčky a pomocí hubky vysajte zbytkovou vodu.

! POZNÁMKA!

Pokud vaše myčka nefunguje z důvodu zamrznutí, kontaktujte kvalifikovaného servisního technika.

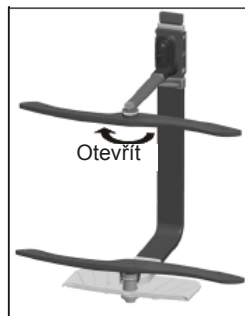
Čištění ostříkovacích ramen

Ostříkovací ramena je nutné pravidelně čistit od usazenin z vodního kamene v tryskách a otáčením mechanismu.

K sejmutí horního ostříkovacího ramene uchopte matici, otočte ramenem ve směru hodinových ručiček k její uvolnění.

K sejmutí spodního ostříkovacího ramene jej vytáhněte směrem nahoru.

Ramena umyjte ve vodě se saponátem a použijte měkký kartáč k čištění trysek. Po důkladném opláchnutí je nasadte.



Jak udržet dobrý stav myčky

■ Po každém mytí

Po každém mytí zastavte přívod vody do spotřebiče a nechte dvířka mírně pootevřená k odstranění vlhkosti a pachů zevnitř spotřebiče.

■ Odpojte zástrčku

Před čištěním nebo údržbou vždy odpojte zástrčku od síťové zásuvky.

■ Žádná rozpouštědla ani drsné čističe

K čištění vnějších a gumových částí myčky nepoužívejte rozpouštědla ani drsné čisticí prostředky. Používejte pouze utěrku s teplým roztokem saponátu a vody. K odstranění skvrn z vnitřních stěn myčky použijte utěrku navlhčenou v octu nebo čisticí prostředek určený pro čištění myčky.

■ Pokud ji nebudete delší dobu používat

Doporučujeme spustit cyklus bez nádobí a pak odpojit zástrčku od zásuvky, zastavit přívod vody a nechat dvířka mírně pootevřená. Tímto pomůžete chránit těsnění dvířek a zabráníte tvorbě pachů a plísní uvnitř spotřebiče.

■ Přemístění spotřebiče

Pokud jej musíte přemístit, udělejte tak ve vertikální pozici. Pokud je to nutné, nakloňte ji na zadní stranu.

■ Těsnění

Jedním z důvodů tvorba zápachů ve spotřebiči je zachycené jídlo na těsnění. Pravidelným čištěním vlhkou utěrkou tomu můžete zabránit.

8. Pokyny k instalaci



VAROVÁNÍ!

Riziko zasažení elektrickým proudem. Před instalací odpojte myčku od elektrické sítě. V opačném případě může dojít k zranění nebo smrti.



Upozornění:

Instalaci hadic a elektrického vybavení musí provést profesionální technik.

Příprava instalace

Pozice instalace myčky musí být v blízkosti stávající přívodní a odpadní hadice a elektrické zásuvky. Je nutné zvolit jednu stranu dřezu pro usnadnění připojení hadic myčky.

Poznámka: zkontrolujte dodané instalační příslušenství (hák pro dekorativní panel, šroub).

Pozorně si přečtěte pokyny k instalaci.

Ilustrace rozměrů skříňky a pozice instalace myčky.

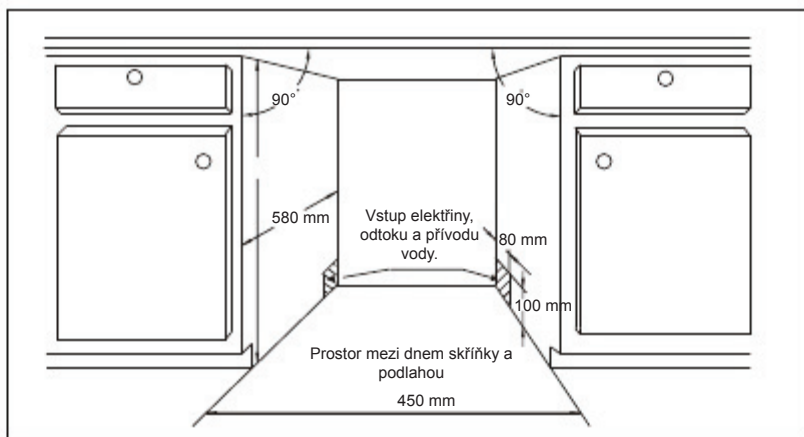
Musíte provést určité kroky před přemístěním myčky na místo instalace.

- 1 Zvolte místo v blízkosti dřezu k usnadnění instalace přívodní a odpadové hadice (viz obrázek 1).
- 2 Pokud je myčka instalovaná v rohu skříňky, musíte ponechat určitý prostor (na obrázku 2) pro otevření dvířek.

Obrázek 1

Rozměry skříňky

Méně než 5 mm od horní strany myčky a skříňkou a vnější dvířka zarovnaná ke skříňce.



Obrázek 2

Minimální prostor při otevření dvířek



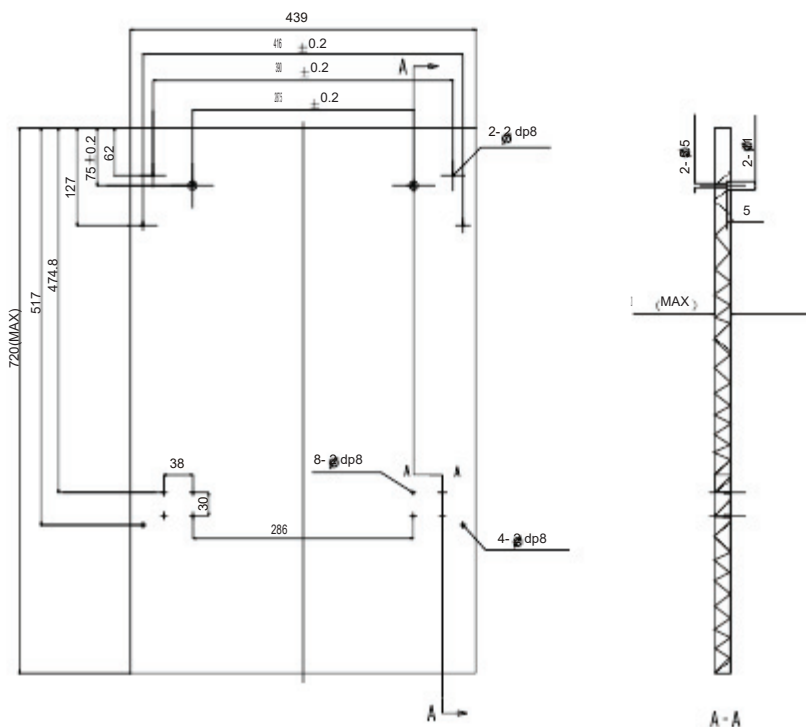
Rozměry a instalace dekorativního panelu

1 Dekorativní dřevěný panel musíte instalovat dle obrázku 3.

Obrázek 3

Dekorativní panel musíte instalovat v souladu s uvedenými rozměry.

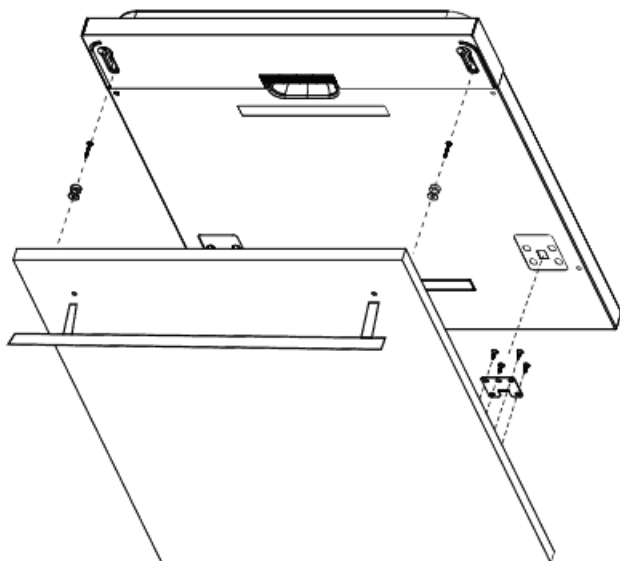
Jednotka: mm



2. Instalujte hák na dekorativní dřevěný panel a zasuňte hák do otvoru vnějších dvířek myčky (viz obrázek 4a). Po nasměrování panelu upevněte panel na vnější dvířka šrouby a maticemi (viz obrázek 4b).

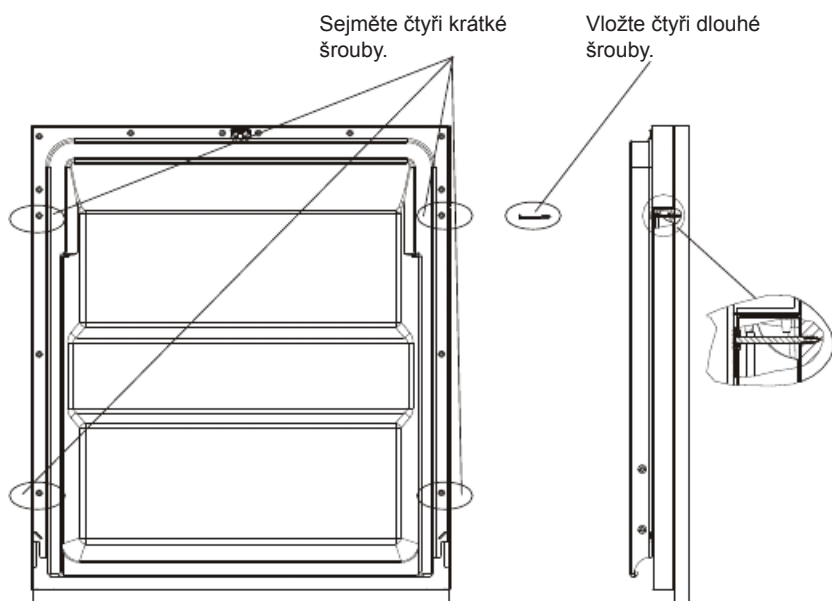
Obrázek 4a

Instalace dekorativního panelu



Obrázek 4b

Instalace dekorativního dřevěného panelu.



1. Vyměňte čtyři krátké šrouby.
2. Vložte čtyři dlouhé šrouby.

Nastavení napětí pružiny dvířek

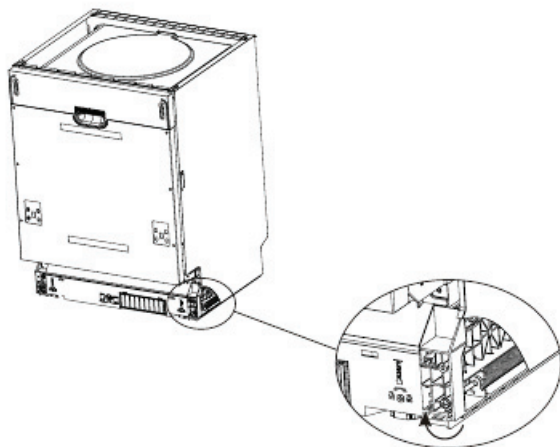
Pružiny dvířek jsou nastavené ve výrobě na správné pnutí pro vnější dvířka. Pokud instalujete dřevěný dekorativní panel, musíte upravit pnutí pružin dvířek.

Otáčením stavitelného šroubu utáhnete nebo uvolníte ocelové lanko (viz obrázek 5).

Napětí pružiny dvířek je správné, pokud zůstanou dvířka horizontálně v zcela otevřené pozici a stoupají lehkým pohybem prstu.

Obrázek 5

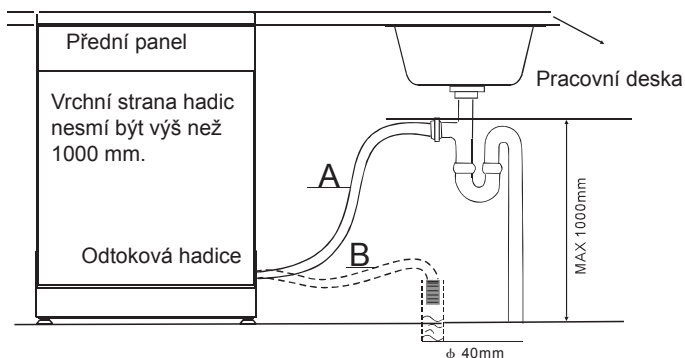
Nastavení napětí pružiny dvířek.



Připojení hadice odpadní vody

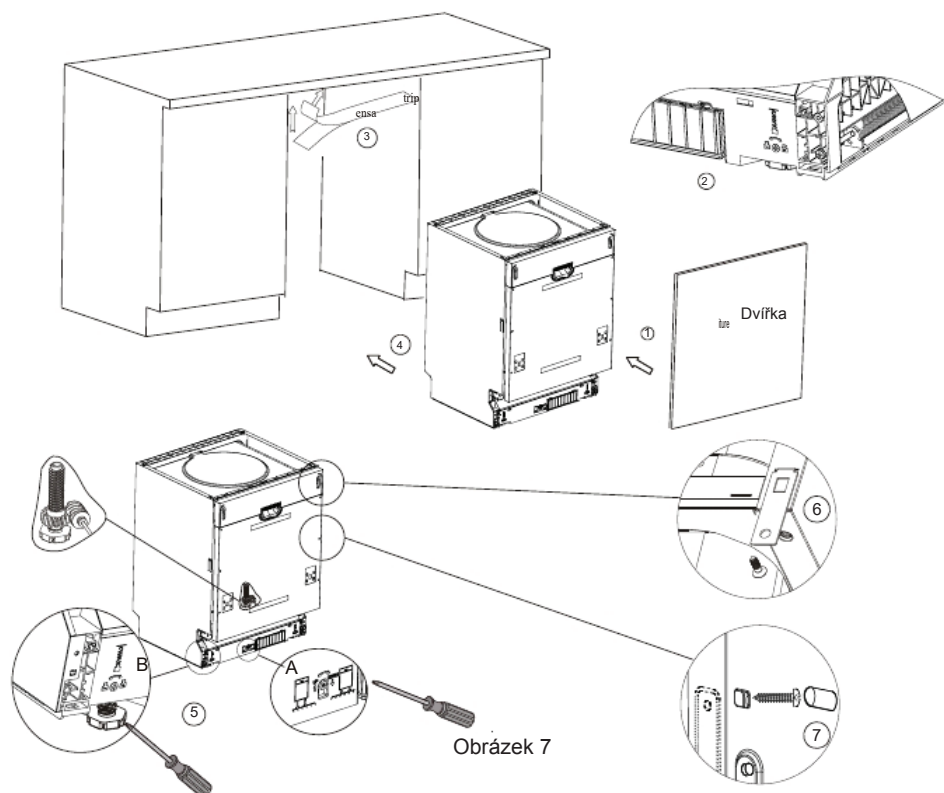
Připojte odtokovou hadici k odpadu s minimálním průměrem 40 mm nebo nechte vodu vytékat do výlevky, zabraňte její zalomení. Horní konec hadice musí být ve výšce max. 1000 mm.

⚠ Zavěste odtokovou hadici podle A nebo B.



Kroky instalace myčky

- 1 Instalujte dvířka nábytku k vnějším dvířkům myčky pomocí dodaných držáků. Viz šablonu pro umístění držáků.
- 2 Nastavte napětí pružin dvířek pomocí šestihybného klíče otočením ve směru hodinových ručiček pro utažení levé a pravé pružiny dvířek. Nedodržáním tohoto kroku můžete poškodit myčku (obrázek 2).
- 3 Připojte přívodní hadici k ventilu studené vody.
- 4 Připojte odtokovou hadici. Viz (obrázek 6).
- 5 Připojte přívodní kabel.
- 6 Připevněte kondenzační pás kolem pracovní plochy skříňky. Zajistěte zalícování kondenzačního pásu s okrajem pracovní plochy.
- 7 Umístěte myčku do finální pozice (obrázek 4)
- 8 Myčku vyrovnejte. Zadní nožičku můžete nastavit z přední části myčky otáčením šroubu uprostřed dna myčky pomocí šestihybného klíče (obrázek 5A). K nastavení předních nožiček použijte plochý šroubovák a otáčejte přední nožičkou, dokud myčka nestojí rovně (obrázek 5B).
- 9 Myčka musí stát pevně na místě. K tomu existují dva způsoby:
A. Běžná pracovní plocha: vložte instalační hák do otvoru na bočním panelu a zajistěte jej k pracovní desce šrouby do dřeva (obrázek 6).
B. Mramor nebo granit: upevněte pomocí bočního šroubu. (Obrázek 7).

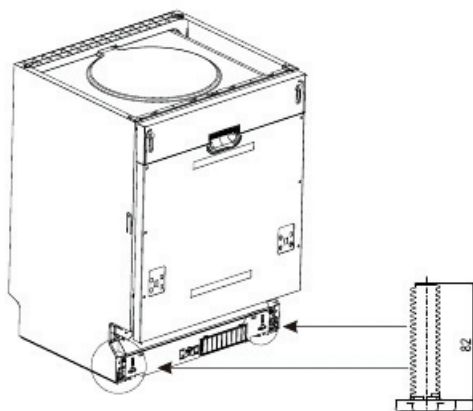


Obrázek 7

Ilustrace stavitelné nožičky

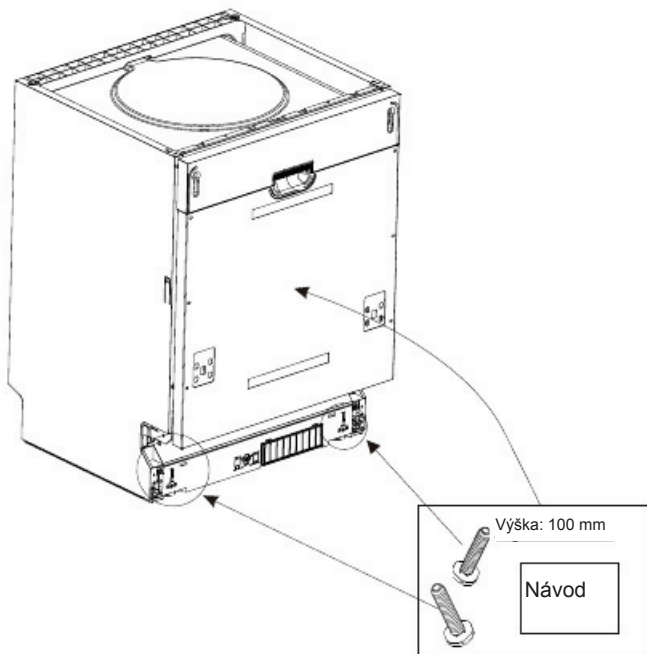
Stav 1

Min: 815 mm ~ Max: 875 mm



Stav 2

Min: 835 mm ~ Max: 895 mm



Myčka musí stát rovně správný provoz košů a mycí účinek.

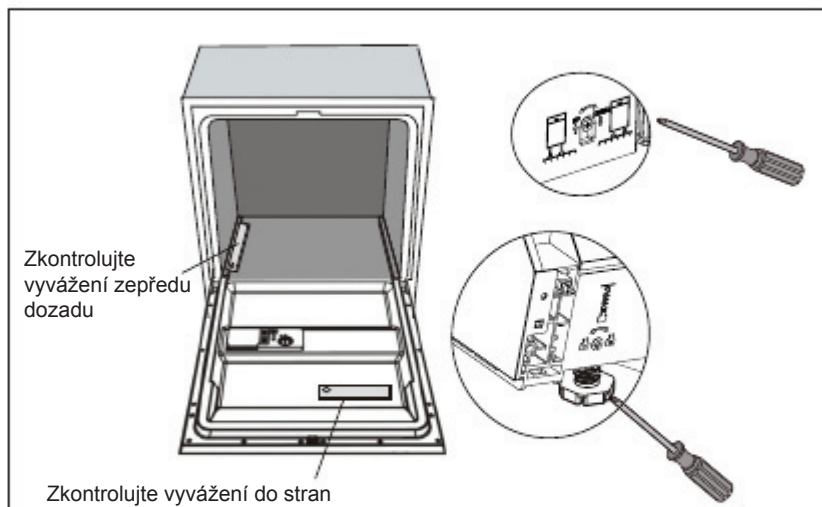
- 1 Položte vodováhu na dvířka a rošt uvnitř spotřebiče pro kontrolu vyvážení.
- 2 Vyrovnajte myčku nastavením tří nožiček.
- 3 Při vyvažování myčky dbejte na to, abyste ji nepřevrátili.

Obrázek 8

Ilustrace nastavení nožiček.

Poznámka:

Maximální výška nastavení nožičky je 50 mm.



O připojení k elektrické síti



VAROVÁNÍ!

Pro osobní bezpečnost:

Nepoužívejte prodlužovací kabely ani adaptéry pro připojení spotřebiče.

Za žádných okolností neodstraňujte uzemňovací vodič z přívodního kabelu.

Požadavky na elektrickou přípojku

Viz výrobní štítek ohledně napětí a připojte myčku v souladu s uvedenými parametry. Použijte příslušnou 10 A pojistku, jistič nebo jiný přerušovač obvodu pro dostatečnou ochranu a odpojení spotřebiče.

Připojení k elektrické síti

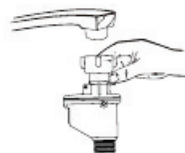
! **Před připojením zkontrolujte správné uzemnění!**

Ujistěte se, že napětí a frekvence elektrické sítě odpovídá parametrům na výrobním štítku. Zástrčku připojujte pouze ke správně uzemněné síťové zásuvce. Pokud elektrická zásuvka není vhodná pro připojení spotřebiče, požádejte o výměnu kvalifikovaného elektrikáře namísto použít adaptérů, neboť tyto mohou způsobit přehřátí a požár.

Jak připojit bezpečnostní přívodní hadici

Spotřebič musíte připojit k vodovodní přípojce pomocí nové hadice. Nepoužívejte staré hadice.

Tlak vody musí být mezi 0,04 MPa a 1 MPa. Pokud je tlak pod minimem, kontaktujte kvalifikovaného servisního technika.



- 1 Vytáhněte hadici ze skladovacího prostoru na zadní straně myčky.
- 2 Utáhněte matici bezpečnostní hadice k ventilu se závitem 3/4.
- 3 Před spuštěním myčky zcela otevřete přívod vody,

O bezpečnostní přívodní hadici

Bezpečnostní hadice je vybavena dvojitou stěnou. Systém hadice zajišťuje její zásah zablokováním přívodu vody v případě poškození přívodní hadice a když se prostor mezi plnicí hadicí a vnějším pláštěm naplní vodou.

! **VAROVÁNÍ!**

Hadice, která je připojena k vodovodní baterii dřezu může prasknout, pokud je instalována na stejnou přípojku jako myčka. Pokud ji váš dřez obsahuje, doporučujeme ji odpojit a otvor uzavřít.

Jak odpojit bezpečnostní přívodní hadici

- 1 Zastavte přívod vody.
- 2 Uvolněte tlak vody stisknutím tlačítka uvolnění tlaku. To uvolní zbývající tlak a zabrání postřikání místnosti.
- 3 Odšroubujte přívodní hadici od ventilu.

Připojení studené vody

Připojte hadici studené vody k 3/4 (palcovému) závitu a ujistěte se, zda pevně drží na svém místě. Pokud jsou vodovodní hadice nové nebo jste je nepoužívali delší dobu, nechte přes ně protéct vodu k vypláchnutí zbytků. V opačném případě riskujete zablokování přívodu vody a poškození spotřebiče.

Postavení spotřebiče

Spotřebič postavte do požadované pozice. Zadní strana musí stát naproti zdi za ní a strany podél přílehlého nábytku nebo zdi. Myčka je vybavena hadicemi, které lze pro snadnou instalaci umístit na levou nebo pravou stranu.

Jak vypustit zbytkovou vodu z hadic

Pokud je výlevka výš než 1000 mm od podlahy, zbytkovou vodu z hadic nelze vypustit přímo do výlevky. Bude nutné tuto vodu vypustit do mísy nebo vhodné nádoby, kterou podržíte pod hadicí a hadicí snížíte.

Odtok vody

Připojte odtokovou hadici. Odtoková hadice musí být připojena správně, abyste zabránili přetečení. Ujistěte se, že odtoková hadice není zalomena ani přiskřípnuta.

Prodlužovací hadice

Pokud potřebujete prodloužit odtokovou hadici, použijte podobný typ. Nesmí být delší než 4 metry; v opačném případě to může mít negativní vliv na účinek čištění myčky.

Připojení k sifonu

Připojení k odpadu nesmí být výš než 1000 mm (maximum) od dna myčky nádobí. Odtokovou hadici upevněte.

Zapnutí myčky

Před spuštěním myčky zkontrolujte následující:

- 1** Myčka musí stát rovně a pevně.
- 2** Přívodní ventil musí být otevřený.
- 3** Přívodní hadice je pevně připojena a dobře těsní.
- 4** Kabely musí být pevně připojené.
- 5** Je zapnuté napájení.
- 6** Přívodní a odtoková hadice jsou upevněné.
- 7** Veškeré obalové a propagační materiály jste vyndali z myčky nádobí.



UPOZORNĚNÍ!

Po instalaci si tento návod uschovejte. Obsah je důležitý pro uživatele.

9. Odstranění možných problémů

Než budete kontaktovat servis

Přehled v tabulce na následujících stránkách vám pomůže vyřešit některé problémy bez nutnosti kontaktovat servis.

Závada	Možné příčiny	Řešení
<i>Myčka nefunguje</i>	Vypálená pojistka nebo aktivovaný jistič.	Vyměňte pojistku nebo resetujte jistič. Demontujte všechny zbývající spotřebiče, které mají stejný obvod s myčkou.
	Napájení se nezapne.	Ujistěte se, zda je myčka zapnutá a zda jsou dvířka bezpečně zavřená. Ujistěte se, zda je přívodní správně připojena v síťové zásuvce.
	Tlak vody je nízký.	Zkontrolujte, zda je přívod vody správně připojený a zda je otevřený.
	Dvířka nejsou správně zavřená.	Ujistěte se, zda jsou dvířka správně zavřená.
<i>Z myčky se nevypouští voda</i>	Zalomená odtoková hadice.	Zkontrolujte.
	Ucpaný filtr.	Zkontrolujte filtry. (Viz „Čištění filtrů“)
	Ucpaný kuchyňský odtok.	Zkontrolujte odpadní potrubí. Pokud je problém v potrubí, kontaktujte instalatéra.
<i>Mýdlová pěna ve vaně</i>	Nevhodný mycí prostředek.	Používejte pouze speciální mycí prostředky určené k mytí v myčkách, vyhněte se tvorbě pěny. Pokud tento jev nastane, otevřete myčku a nechte pěnu odpařit. Přidejte 4 litry studené vody do vany. Zavřete a zamkněte myčku, poté vypusťte vodu pomalým otáčením přepínače, dokud nenajdete dobu vypouštění. V případě potřeby to opakujte.
	Vylití leštidla.	Ihned utřete.
<i>Zbarvený vnitřek vany</i>	Mycí prostředek s barvivem.	Ujistěte se, zda je mycí prostředek bez barviva.
<i>Bílý povlak na vnitřním povrchu</i>	Těžká mineralizovaná voda.	K čištění vnitřku použijte vlhkou houbu s čisticím prostředkem do myčky a použijte gumové rukavice. Nikdy nepoužívejte jiný mycí prostředek jako čisticí prostředek, aby nemohlo dojít k tvorbě pěny.
<i>Skvrny na přiborech</i>	Předměty nejsou odolné vůči rzi.	
	Program neproběhl po přidání soli. Stopy soli se dostaly do mycího cyklu.	Vždy spusťte rychlý program bez nádobí a bez funkce Turbo (pokud je) po přidání soli do myčky.
	Víko změkčovače je volné.	Zkontrolujte víko.

<i>Závada</i>	<i>Možné příčiny</i>	<i>Řešení</i>
<i>Tlukot ve spotřebiči.</i>	Ostříkovací rameno naráží do nádobí.	Přerušte program a uložte nádobí správně.
<i>Rachot v myčce.</i>	Nádobí nebo přístroje jsou volné v myčce.	Přerušte program a uložte nádobí a přístroje správně a stabilně.
<i>Tlukot v přívodní trubce vody.</i>	To může být z instalačních důvodů nebo přípojek hadic.	Toto není závada myčky, v případě potřeby kontaktujte instalatéra.
<i>Nádobí není čisté.</i>	Nádobí jste nevložili správně.	Viz „Plnění košů“.
	Zvolen slabý program.	Zvolte intenzivnější program. Viz „Tabulka mycích programů“.
	Nedostatek mycího prostředku.	Použijte větší množství mycího prostředku nebo jiný druh.
	Předměty blokují ramena.	Uložte nádobí správně.
	Filtry nejsou čisté nebo správně nasazené. Může to způsobit zablokování ostříkovacích ramen.	Vyčistěte a nasadte filtry správně. Vyčistěte ostříkovací ramena podle „Čištění ostříkovacích ramen“.
<i>Skleněné nádobí je matné</i>	Kombinace měkké vody a příliš velkého množství mycího prostředku.	Použijte méně mycího prostředku, pokud máte měkkou vodu a zvolte kratší cyklus na mytí sklenic.
<i>Černé nebo šedé stopy na nádobí</i>	Hliníkové kuchyňské náčiní se třelo o nádobí.	Použijte středně abrazivní čisticí prostředek a stopy odstraňte.
<i>V zásobníku mycího prostředku zůstává mycí prostředek</i>	Nádobí blokuje zásobník mycího prostředku.	Nádobí správně uložte.
<i>Nádobí není suché</i>	Nesprávné naplnění myčky.	Naplňte myčku podle doporučení návodu.
	Málo leštidla.	Zvyšte množství leštidla/doplňte zásobník.
	Nádobí jste vyndali příliš brzo.	Nejdříve vyjměte spodní koš a pak horní. Tímto zabráníte kapání vody z horního koše na spodní.
	Zvolený nesprávný program.	Při krátkém programu je teploty nižší. To také sníží mycí účinek. Zvolte delší program.
	Nádobí s nekvalitním povrchem.	Odtékání vody je obtížnější u tohoto druhu nádobí. Nádobí tohoto typu není vhodné pro mytí v myčce nádobí.

Kódy závad

Když se objeví závada, spotřebič zobrazí kód pro upozornění.

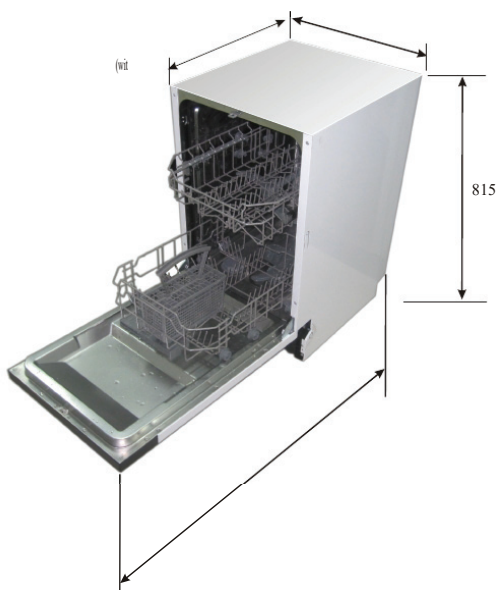
Kódy	Význam	Možná příčina
E1	Delší doba napouštění.	Ventil není otevřený nebo nízký tlak vody.
E4	Přeplnění.	Některé komponenty myčky netěsní.
E9	Podržte tlačítko déle než 30 sekund.	Přetečení vody na základní desku.



VAROVÁNÍ!

- Pokud se objeví přetečení, zastavte přívod vody než budete kontaktovat servis.
- Pokud je voda na dně z důvodu malého přetečení, vodu odstraňte před spuštěním myčky.

Technické informace



Výška	815 mm
Šířka	448 mm
Hloubka	550 mm (se zavřenými dvířky)
Napájení	Viz výrobní štítek
Kapacita	10 sad nádobí

Technické údaje

List myčky podle EU směrnice 1059/2010:

Výrobce	Candy
Typ/popis	CDI 2T1047
Počet standardních sad nádobí	10
Třída energetické účinnosti 1	A++
Roční spotřeba energie 2	211 kWh
Spotřeba energie standardního mycího cyklu	0,74 kWh
Spotřeba ve vypnutém režimu	0,3 W
Spotřeba v pohotovostním režimu	0,45 W
Roční spotřeba vody 3	2520 l
Třída účinnosti sušení 4	A
Standardní cyklus čištění 5	ECO 45°C
Trvání programu standardního cyklu	205 min.
Hlučnost	47 dB(A) re 1 pW
Montáž	Vestavná
Možnost vestavby	Ano
Výška	81,5 cm
Šířka	44,8 cm
Hloubka (s přípojkami)	55 cm
Spotřeba el. energie	1930 W
Jmenovité napětí/frekvence	230 V~ 50 Hz
Tlak vody (tlak průtoku)	0,4 - 10 bar = 0,04-1 MPa

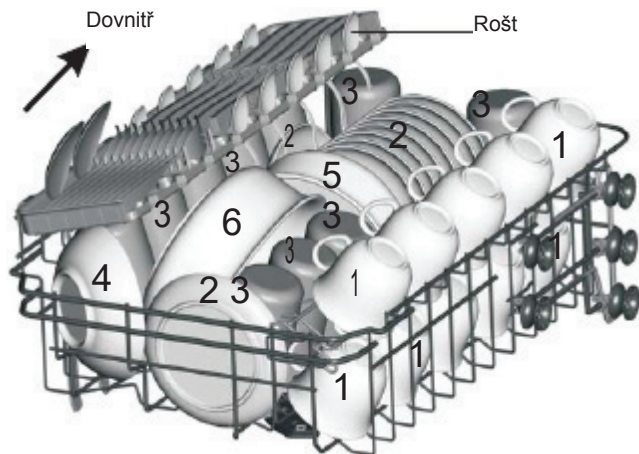
POZNÁMKA:

- 1** A + + + (nejvyšší účinnost) po D (nejnižší účinnost)
- 2** Spotřeba energie 211 kWh za rok, na základě 280 standardních mycích cyklů používá plnění studenou vodou a nízkou spotřebu energie. Aktuální spotřeba energie závisí od způsobu použití spotřebiče.
- 3** Spotřeba vody 2520 litrů za rok na základě 280 standardních cyklů. Aktuální spotřeba vody závisí na použití spotřebiče.
- 4** A (nejvyšší účinnost) to G (nejnižší účinnost)
- 5** Tento program je vhodný pro mytí běžně znečištěného nádobí a je to neúčinnější program s ohledem na spotřebu energie a vody pro tento typ nádobí.
Spotřebič vyhovuje Evropským standardům a směrnicím:
- LVD 2006/95/EC
- EMC2004/108/EC
- ErP 2009/125/EC

Výše uvedené hodnoty byly měřeny v souladu s uvedenými standardy při uvedených provozních podmínkách. Výsledky se mohou měnit v závislosti od množství a znečištění nádobí, tvrdosti vody, množství mycího prostředku apod.

Návod je na základě pravidel a předpisů Evropské unie.

1. Horní koš



Šálky



Podšálky



Sklenice



Malá servírovací miska

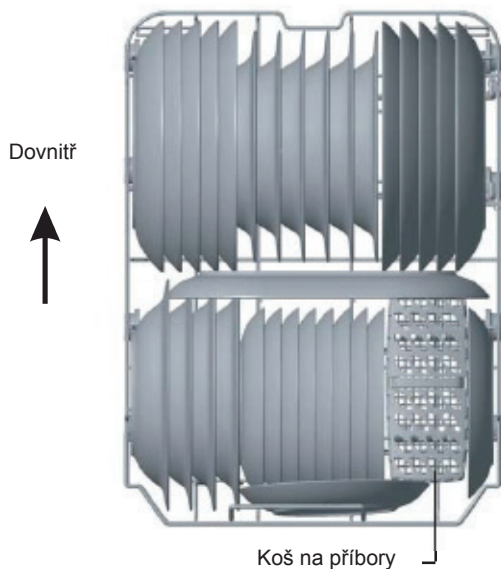


Střední servírovací miska



Velká servírovací miska

2. Spodní koš



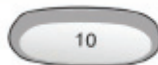
Desertní talíře



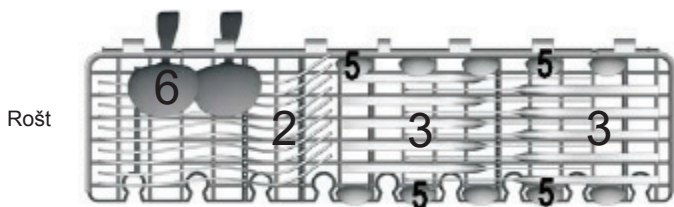
Velké talíře



Polévkové talíře

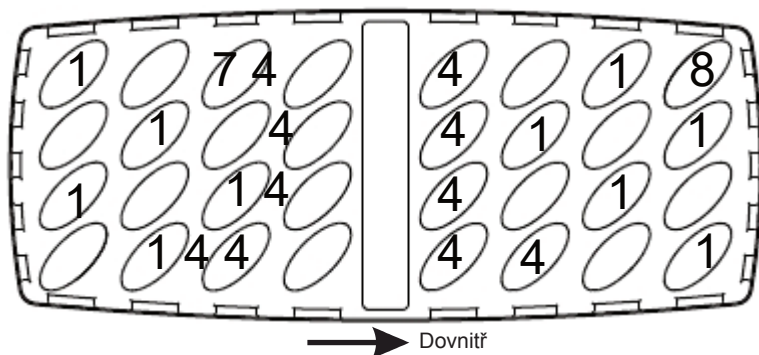


Oválné talíře



Poznámka: na rošt dávejte pouze lehké nádoby. Celková hmotnost musí být méně než 1,5 kg.

3. Koš na příbory



1 Polévkové lžíce



5 Desertní lžičky



2 Vidličky



6 Servírovací lžíce



3 Nože



7 Servírovací vidličky



4 Čajové lžičky



8 Naběračky



Informace o srovnávacích zkouškách v souladu s EN 50242

Kapacita: 10 sad nádobí

Pozice horního koše: spodní pozice

Program: ECO

Nastavení leštidla: 6

Nastavení změkčovacího zařízení: H3

Informace pro uživatele k likvidaci elektrických a elektronických zařízení (domácnosti)



Tento symbol na produktech anebo v průvodních dokumentech znamená, že použité elektrické a elektronické výrobky nesmí být přidány do běžného komunálního odpadu.

Ke správné likvidaci, obnově a recyklaci doručte tyto výrobky na určená sběrná místa, kde budou přijata zdarma. Alternativně v některých zemích můžete vrátit své výrobky místnímu prodejci při koupi ekvivalentního nového produktu.

Správnou likvidací tohoto produktu pomůžete zachovat cenné přírodní zdroje a napomáháte prevenci potenciálních negativních dopadů na životní prostředí a lidské zdraví, což by mohly být důsledky nesprávné likvidace odpadů. Další podrobnosti si vyžádejte od místního úřadu nebo nejbližšího sběrného místa.

Při nesprávné likvidaci tohoto druhu odpadu mohou být v souladu s národními předpisy uděleny pokuty.

Pro podnikové uživatele v zemích Evropské unie

Chete-li likvidovat elektrická a elektronická zařízení, vyžádejte si potřebné informace od svého prodejce nebo dodavatele.

Informace k likvidaci v ostatních zemích mimo Evropskou unii

Tento symbol je platný jen v Evropské unii.

Chcete-li tento výrobek zlikvidovat, vyžádejte si potřebné informace o správném způsobu likvidace od místních úřadů nebo od svého prodejce.