



FIELDMANN[®]
Home & Garden Performance



FZK 6010 B

Benzínový kultivátor

NÁVOD K OBSLUZE

Děkujeme vám, že jste si zakoupili tento benzínový kultivátor. Než ho začnete používat přečtěte si, prosím, pozorně tento návod k obsluze a uschovejte jej pro případ dalšího použití.

OBSAH

1. VŠEOBECNÉ BEZPEČNOSTNÍ PŘEDPISY	20
Důležitá bezpečnostní upozornění	20
Obal	20
Návod k použití	20
2. VYSVĚTLENÍ ŠTÍTKŮ S POKYNY NA STROJI	21
3. POPIS KULTIVÁTORU	23
4. SESTAVENÍ/PŘÍPRAVA	23
Vyjměte kultivátor z kartonového obalu	23
5. SESTAVENÍ KULTIVÁTORU	24
Instalace opěrného trnu	24
Instalace podpůrného kolečka	24
Sestavení madla	24
6. PŘED SPUŠTĚNÍM KULTIVÁTORU	25
Nalítí oleje	25
Doplnění paliva	25
7. PŘED ZAPNUTÍM BENZÍNOVÉHO KULTIVÁTORU	26
8. OVLÁDÁNÍ A PROVOZ KULTIVÁTORU	26
Start kultivátoru	26
Podpůrné kolečko a opěrný trn	27
Ovládání kultivačních nožů	27
Rozsah použití benzínového kultivátoru	27
Výměna motorového oleje	28
9. BEZPEČNOSTNÍ POKYNY	28
Všeobecné bezpečnostní pokyny	28
Pokyny k používání	28
10. ÚDRŽBA	29
Údržba	29
Servis	30
Záruka se nevztahuje	30
Uskladnění	30
11. TECHNICKÉ ÚDAJE	31
12. PROHLÁŠENÍ O SHODĚ	32
13. LIKVIDACE	33

1. VŠEOBECNÉ BEZPEČNOSTNÍ PŘEDPISY

DŮLEŽITÁ BEZPEČNOSTNÍ UPOZORNĚNÍ


- ✿ Výrobek pečlivě vybalte a dejte pozor, abyste nevyhodili žádnou část obalového materiálu dříve, než najdete všechny součásti výrobku.
- ✿ Stroj uchovávejte na suchém místě mimo dosah dětí.
- ✿ Čtěte všechna upozornění a pokyny. Zanedbání při dodržování varovných upozornění a pokynů mohou mít za následek úraz elektrickým proudem, požár a/nebo těžká poranění.

OBAL

Výrobek je umístěn v obalu bránícím poškozením při transportu. Tento obal je surovinou a lze jej proto odevzdat k recyklaci.

NÁVOD K POUŽITÍ

Než začnete se strojem pracovat, přečtěte si následující bezpečnostní předpisy a pokyny k používání. Seznamte se s obslužnými prvky a správným používáním zařízení. Návod pečlivě uschovejte pro případ pozdější potřeby. Minimálně po dobu záruky doporučujeme uschovat originální obal včetně vnitřního balicího materiálu, pokladní doklad a záruční list. V případě přepravy zabalte stroj zpět do originální krabice od výrobce, zajistěte si tak maximální ochranu výrobku při případném transportu (např. stěhování nebo odeslání do servisního střediska).

 **Poznámka:** Předáváte-li stroj dalším osobám, předejte jej společně s návodem. Dodržování přiloženého návodu k obsluze je předpokladem řádného používání stroje. Návod k obsluze obsahuje rovněž pokyny pro obsluhu, údržbu a opravy.

Výrobce nepřebírá odpovědnost za nehody nebo škody vzniklé následkem nedodržování tohoto návodu.

2. VYSVĚTLENÍ ŠTÍTKŮ S POKYNY NA STROJI



Před uvedením do provozu si prosím pozorně přečtěte návod k obsluze.



Udržujte ostatní osoby mimo pracovní oblast.



Rotující součásti! Nože kultivátoru se zastaví až chvíli po vypnutí motoru.



Emise toxických plynů. Benzínový kultivátor nepoužívejte v uzavřených či neventilovaných prostorech.



Horké povrchy, hrozí nebezpečí popálenin!



Před prováděním údržby vypněte motor a odpojte zapalovací svíčku.



Nikdy nedoplňujte palivo, pokud je motor spuštěný.



Upozorňuje, že v případě nedodržení pokynů hrozí nebezpečí zranění osob, smrti nebo poškození nástroje.



Používejte ochranu sluchu.
Používejte ochranu zraku.
Používejte ochranu dýchacích orgánů.



Neustále udržujte odstup od pohybujících se dílů.



Pohybujte se svahem po vrstevnici, ne nahoru a dolů.



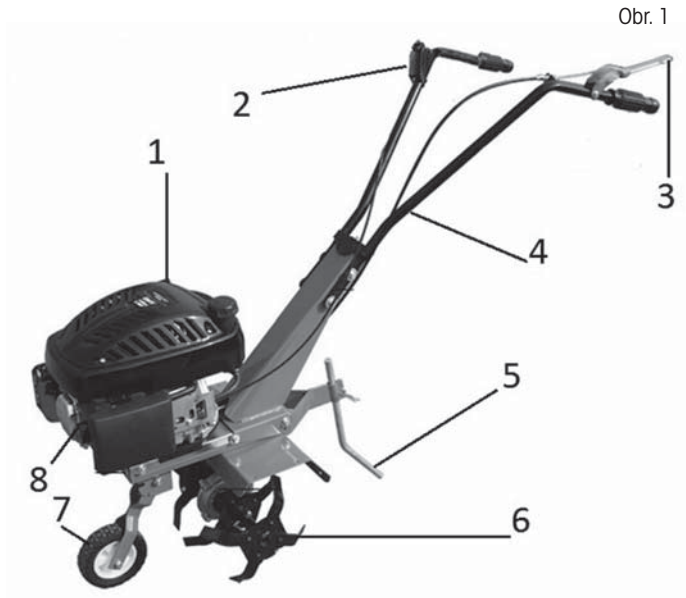
Vyhovuje všem příslušným evropským směrnicím.



Benzín je extrémně hořlavý a proto před doplňováním paliva nechte motor 2 minuty vychladnout.

3. POPIS KULTIVÁTORU (Obr 1)

1. Startovací šňůra
2. Spínač / Vypínač motoru
3. Páka spuštění nožů
4. Ocelová madla
5. Opěrný trn
6. Kultivační nože
7. Transportní kolečko
8. Pumpička nástřiku paliva – Primer



4. SESTAVENÍ/PŘÍPRAVA

Před sestavením a spuštěním benzínového kultivátoru si pečlivě přečtěte celý návod k obsluze a v něm uvedené pokyny.

- ⚠ DŮLEŽITÁ INFORMACE:** Kultivátor se dodává **BEZ PALIVA A OLEJE** v motoru. Váš nový kultivátor byl vyzkoušen ve výrobním závodě, proto se v motoru může nacházet minimální zbytkové množství oleje.

VIJMĚTE KULTIVÁTOR Z KARTONOVÉHO OBALU

Vyjměte kultivátor z kartonového obalu a zkontrolujte, zda v obalu nezůstaly volné díly.

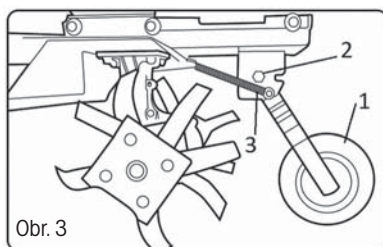
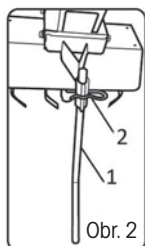
5. SESTAVENÍ KULTIVÁTORU

⚠ DŮLEŽITÁ INFORMACE: Opatrně rozložte rukojeť kultivátoru a neskrýpněte či nepoškodte ovládací lanka kultivátoru.

⚠ Upozornění! Kultivátor sestavujte na rovné ploše.

INSTALACE OPĚRNÉHO TRNU

- Opěrný trn (Obr.2 bod 1) protáhněte připraveným otvorem v zadní části kultivátoru a zajistěte ho závlačkou (Obr.2 bod 2) v požadované výšce.

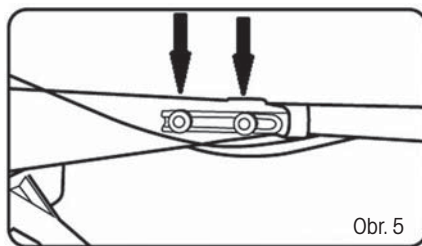
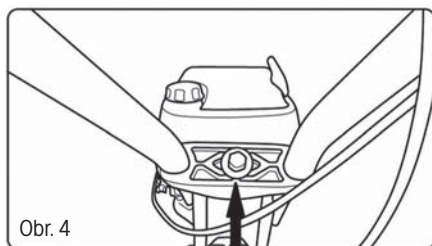


INSTALACE PODPŮRNÉHO KOLEČKA

- Kolečko (Obr.3,bod 1) umístěte do připraveného otvoru ve spodní části kultivátoru a zajistěte ho přiloženým šroubem (Obr.3,bod 2).
- Pružinu navlečte na osu kolečka a zajistěte závlačkou (Obr.3,bod 3).

SESTAVENÍ MADLA

- Madla nejprve připevněte ve středové části - Obr. 4. Na pravé straně musí být umístěno madlo s tlačítkovým spínačem/vypínačem motoru. Na levé madlo s pákou ovládání kultivačních nožů.
- Připevněte obě madla dvěma šrouby na každé straně - Obr. 5 Pod hlavičkou šroubu musí být umístěna podložka.

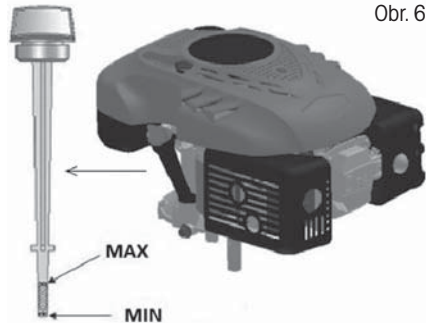


6. PŘED SPUŠTĚNÍM KULTIVÁTORU

NALITÍ OLEJE

Kultivátor se dodává bez motorového oleje. Před prvním startem nalijte motorový olej SAE30 nebo 15W-40 (cca 600 ml) dle následujících pokynů.

1. Při nalévání oleje postavte kultivátor na rovnou plochu.
2. Vyjměte zátku s měrkou oleje z otvoru pro dolévání oleje (Obr. 6).
3. Po doplnění oleje měrku umístěte zpět do otvoru a dotáhněte ji.
4. Hladina oleje se musí pohybovat mezi horní (MAX) a dolní (MIN) mezi (Obr. 6).



Obr. 6

⚠ Upozornění! NEPŘEPLŇTE zásobník oleje, jinak z výfuku po nastartování kultivátoru vyjde velké množství kouře.

⚠ DŮLEŽITÁ INFORMACE: Hladinu oleje kontrolujte před každým použitím kultivátoru. V případě potřeby olej doplňte. Olej doplňte po rysku MAX na měrce oleje.

⚠ DŮLEŽITÁ INFORMACE: Olej vyměňte po prvních 5 hodinách provozu a následně po každých 25 provozních hodinách

DOPLNĚNÍ PALIVA

Vhodné palivo pro tento typ motoru je NATURAL 95

Po odšroubování víčka palivové nádrže doplňte palivo, palivo dolijte až po hrdlo palivové nádrže, ale nádrž nepřepĺňte.

Vždy doplňujte čerstvý, čistý a schválený bezolovnatý benzín s oktanovým číslem min 95.

⚠ Upozornění! V případě, že při dolévání oleje či paliva kultivátor potřísníte, ihned ho oťřete. Palivo neskladujte, nedoplňujte ani s ním nemanipulujte v blízkosti otevřeného ohně.

⚠ Upozornění! Paliva smíchaná s alkoholem či paliva s příměsí etanolu či metanu na sebe mohou vázat vlhkost, což může během skladování vést k separaci a tvorbě kyselin. Během skladování pak mohou výpary kyselin poškodit palivový systém motoru. Tyto paliva nesmějí být v kultivátoru používána.

⚠ DŮLEŽITÁ INFORMACE: Pokud nebudete kultivátor používat déle než 30 dní, vypusťte palivovou nádrž, nastartujte motor a nechejte jej běžet, dokud nedojde k vyprázdnění palivového potrubí a karburátoru (motor sám zhasne). Tento postup zabrání budoucím potížím s motorem. Před opětovným použitím do nádrže dolijte čerstvé palivo. Více podrobností naleznete v kapitole Pokyny pro skladování.

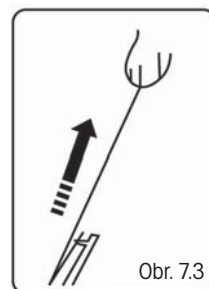
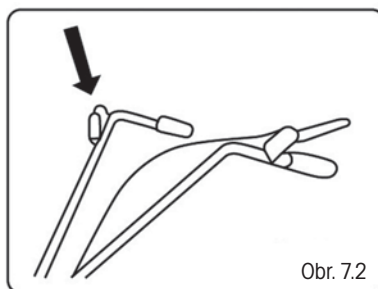
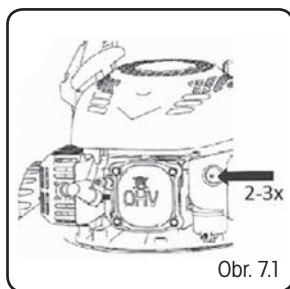
7. PŘED ZAPNUTÍM BENZÍNOVÉHO KULTIVÁTORU

- ⚠ **POZOR:** Nikdy nedemontujte ani nepřemosťujte bezpečnostní zařízení namontovaná na kultivátoru (například bezpečnostní pojistku spínací páky).
- ⚠ **POZOR:** Nože kultivátoru se budou i po vypnutí stroje krátkou chvílí točit! Při zapínání se ujistěte, že jsou Vaše nohy v bezpečné vzdálenosti od nožů kultivátoru.
- ⚠ **POZOR:** Kultivátor vždy ved'te za madla oběma rukama. Nikdy nepracujte s kultivátorem jednou rukou. Kultivátor ved'te pouze rychlostí chůze.
- ⚠ **POZOR:** Před zapnutím kultivátoru se přesvědčte, že se jeho nože nedotýkají žádného předmětu, a že se mohou volně pohybovat.
- ⚠ **POZOR: K PŘESUNU NA URČENOU PLOCHU POUŽÍVEJTE OPĚRNÉ KOLEČKO, NE SPUŠTĚNÉ KULTIVAČNÍ NOŽE.**
- ⚠ **POZOR: PŘED SPUŠTĚNÍM NOŽŮ OPĚŘTE KULTIVÁTOR O ZADNÍ TRN A TAKTO JEJ ODLEHČETE. PO ÚPLNÉM ROZTOČENÍ NOŽŮ JE MOŽNÉ JE POMALU NOŘIT DO PŮDY.**
- ⚠ **POZOR:** Kultivátor může poskočit nahoru a/nebo dopředu, pokud nože narazí na velmi tvrdou či zmrzlou půdu nebo jsou v půdě skryté překážky jako jsou velké kameny.

8. OVLÁDÁNÍ A PROVOZ KULTIVÁTORU

START KULTIVÁTORU

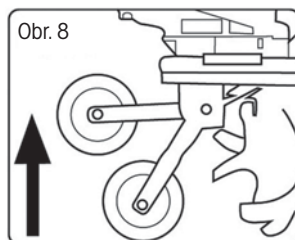
1. Není-li motor zahřátý 2-3x stiskněte pumpičku nástřiku paliva (Obr 7 – bod 1).
Je-li motor zahřátý, již není třeba používat pumpičku nástřiku paliva.
2. Spínač motoru na pravém madle nastavte do polohy ON - Obr. 7.2.
Poté zatáhněte za startovací šňůru - Obr. 7.3. Motor by měl nejpozději po 3-4 zataženích naskočit.
3. Motor vypnete opětovným stisknutím spínače na pravém madle



- ⚠ **Upozornění!** Po prvním nastartování motoru může dojít k mírnému výskytu kouře z důvodu vypalování ochranných vrstev v motoru. Jedná se o zcela běžnou situaci, která nepředstavuje žádný problém.

PODPŮRNÉ KOLEČKO A OPĚRNÝ TRN

Pro přesun kultivátoru používejte výhradně podpůrné kolečko. Před započetím práce kolečko sklopte (Obr 8). Lze ho však využívat i při práci a to za účelem kontroly hloubky práce. Podpůrný trn napomáhá při práci a to tak, že kultivátor přibrzduje.

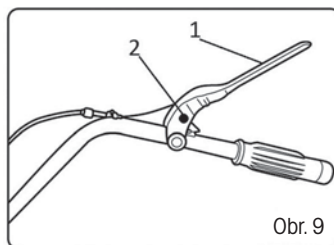


OVLÁDÁNÍ KULTIVAČNÍCH NOŽŮ

K ovládání kultivačních nožů slouží páka na levém madle kultivátoru (Obr. 9, bod 1)

⚠ Upozornění! Z bezpečnostních důvodů je tato páka opatřena bezpečnostní pojistkou zabraňující nechtěnému spuštění nožů

Před spuštěním tahem odjistěte bezpečnostní pojistku páky (Obr. 9, bod 2)
Stlačením páky směrem k madlu uvedete kultivační nože do chodu



ROZSAH POUŽITÍ BENZÍNOVÉHO KULTIVÁTORU

⚠ POZOR: Před použitím z prostoru odstraňte všechny viditelné kameny nebo jiné cizí předměty.

⚠ POZOR: BENZÍNOVÝ KULTIVÁTOR NENÍ URČEN K ODSTRAŇOVÁNÍ TRAVNÍCH DRNŮ ČI PŘEMĚNĚ ZATRAVNĚNÝCH POVRCHŮ NA ZÁHONY

Benzínový kultivátor používejte pro přípravu udržovaných záhonů před setím. Kultivátorem lze také připravit pro setí zrápané či zorané záhony, či zapravit různé druhy hnojiv do půdy. Do využívaných záhonů lze také kultivátorem zapravit nový substrát.

Pro přípravu záhonu k oseí doporučujeme použít jeden z následujících vzorů:

Vzor kypření A – Kypřenou oblast dvakrát přejeďte, podruhé kolmo k prvnímu kypření,

Vzor kypření B – Kypřenou oblast dvakrát přejeďte, podruhé překrývejte první kypření

Pro hluboké kypření nechte nože, aby kultivátor odtáhly až na konec dosahu Vašich rukou a pote kultivátor pevně přitáhněte směrem k sobě. Nejlepšího výsledku dosáhnete opakovaným povolovaným kultivátoru v pohybu vpřed a opětovným přitážením zpět.

Pokud se kultivátor zaboří tak hluboko, že zůstane na jednom místě, jemně s kultivátorem zakolébejte ze strany na stranu a tím jej uvolníte. Kultivátor se následně začne pohybovat opět vpřed.

Při práci ve svahu vždy stůjte šikmo ke svahu, abyste udrželi pevný, bezpečný postoj. Nepracujte na extrémně strmých svazích.

VÝMĚNA MOTOROVÉHO OLEJE

⚠ Upozornění! Za tímto účelem doporučujeme kontaktovat autorizované servisní středisko.

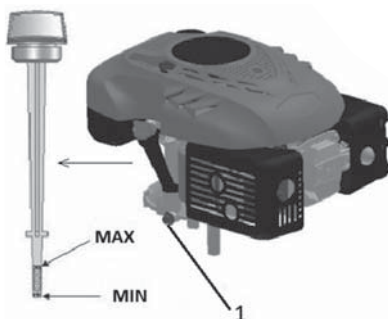
Vypouštěcí zátka se nachází pod motorem (Obr 10 – bod 1). Umístěte pod motor vhodnou nádobu na zachycení použitého oleje a sejměte zátku. Nakloňte kultivátor tak, aby mohl vytéci všechen olej ze zásobníku.

Po vypuštění oleje umístěte zátku zpět do otvoru, ujistěte se, že je zátka umístěna řádně na svém místě, a oťřete případné kapky rozliitého oleje.

Doplňte do zásobníku olej typu SAE30 nebo 15W-40.

Po vložení měrky oleje do otvoru a jejím utažením by měla být hladina oleje mezi rýskami Min a Max (Obr 10). Nepřepněte zásobník oleje.

Spusťte motor a nechte jej krátce běžet. Zastavte motor, počkejte 1 minutu a přeměřte hladinu oleje v zásobníku. V případě potřeby doplňte olej na požadovanou úroveň.



Obr. 10

9. BEZPEČNOSTNÍ POKYNY

VŠEOBECNÉ BEZPEČNOSTNÍ POKYNY

- ☛ Tento výrobek slouží výlučně k účelům uvedeným výše v tomto návodu. Nepoužívejte jej k jiným účelům, než pro který je určen. V opačném případě hrozí jeho poškození či úraz.
- ☛ Nikdy nedovolte dětem ani osobám neznalým tohoto návodu k použití se zařízením pracovat.
- ☛ Osoba, která obsluhuje kultivátor, zodpovídá za bezpečnost osob v pracovním prostoru. Kultivátor nikdy nepoužívejte v těsné blízkosti ostatních osob, dětí nebo volně pobíhajícího zvířectva.
- ☛ Před zahájením práce zkontrolujte terén, na němž má být kultivátor použit, a odstraňte z něj kameny, dráty, klacky, střepty, kosti a ostatní cizí tělesa, která by mohla být zachycena nebo vymrštnuta a způsobit zranění.

POKYNY K POUŽÍVÁNÍ

- ☛ Všechny matky, svorníky a šrouby musí být řádně dotaženy tak, aby zařízení bylo v bezpečném a provozuschopném stavu.
- ☛ Při práci s kultivátorem používejte kalhoty s dlouhými nohavicemi a pevnou obuv.

- ☼ Kultivátor nikdy nespustíte v uzavřených anebo špatně větraných prostorách, kde se mohou hromadit výpary. Emise vycházející z motoru obsahují oxid uhelnatý, který je životu nebezpečný.
- ☼ Pracujte pouze při dostatečném osvětlení (za denního světla nebo při dostatečném umělém osvětlení).
- ☼ Kultivátor nepoužívejte za deště.
- ☼ Zvláště opatrně postupujte při práci ve zvýšeném terénu (svah). Vždy pracujte napříč svahem, paralelně k vrstevnici, a nikoliv shora/zdola kolmo na ni.
- ☼ Kultivátor zásadně nenechávejte běžet bez obsluhy, pokud kultivátor opustíte, vypněte motor.
- ☼ Nikdy neměňte nastavení rychlosti motoru.
- ☼ Kultivátor nikdy nepřemisťujte se spuštěným motorem.
- ☼ Zastavte motor a odpojte zapalovací svíčku v následujících případech:
 - před prováděním údržby, opravy či kontroly stroje.
 - před přenášením, zvedáním či přemisťováním.
 - dojde-li ke kolizi s cizím předmětem, zastavte motor kultivátor pečlivě prohlédněte, abyste vyloučili možnost poškození. V případě poškození, opravte kultivátor do autorizovaného servisu za účelem opravy.
 - v případě abnormálních vibrací kultivátoru okamžitě zjistěte a zajistěte odstranění příčiny vibrace.
 - Za účelem zajištění bezpečného provozu pravidelně kontrolujte řádné utažení čepů, šroubů a matic na kultivátoru.

⚠ POZOR: PALIVO JE VYSOCE HOŘLAVÁ KAPALINA.

- ☼ Palivo uchovávejte v nádobě k tomu určené.
- ☼ Palivo doplňujte pouze na otevřeném či dobře větraném prostranství. Při manipulaci s palivem nekuřte, ani nepoužívejte mobilní telefon.
- ☼ Palivo doplňujte pouze za předpokladu, že je motor vypnutý. Nikdy neotvírejte palivovou nádrž a palivo nedoplňujte, je-li motor horký anebo v chodu.
- ☼ Pokud dojde k rozlití benzínu, motor nespustíte. Odstraňte kultivátor z místa, kde bylo palivo rozlito, a vyvarujte se možného vznícení. V práci pokračujte až po odpaření rozlitého paliva a rozptýlení palivových výparů;
- ☼ Po doplnění paliva dobře utáhněte kryt palivové nádrže i víko kanystru s palivem.

⚠ POZOR: Před prováděním údržby nebo opravy zastavte motor a odpojte zapalovací svíčku.

10. ÚDRŽBA

ÚDRŽBA

- ☼ Všechny matky, svorníky a šrouby musí být řádně dotaženy tak, aby zařízení bylo v bezpečném a provozuschopném stavu. Pravidelná údržba je základním předpokladem pro zajištění bezpečnosti uživatele, zachování provozuschopnosti a vysokého výkonu kultivátoru.
- ☼ Zařízení s benzinem v nádrži nikdy neuskładňujte uvnitř budovy, kde by se výpary mohly dostat do dosahu otevřeného ohně, jiskry nebo zdroje vysoké teploty
- ☼ Před uskladněním v jakémkoliv uzavřeném prostoru nechte motor vychladnout.
- ☼ Z důvodu snížení rizika požáru zajistěte, aby kultivátor a obzvláště motor, tlumič výfuku, baterie a také místo uložení náhradního benzínu byly zbaveny zbytků rostlin, listů anebo nadměrného množství mazu.
- ☼ Kontrolujte pravidelně stav ochranného krytu nožů.

- ✿ Vypouštění paliva provádějte v dobře větraném prostoru při vychlazeném motoru.
- ✿ Při snímání či instalaci kultivačních nožů používejte silné pracovní rukavice.

⚠ POZOR: Před prováděním údržby nebo opravy zastavte motor a odpojte zapalovací svíčku.

- ✿ Pravidelně kultivátor kontrolujte a zajistěte, aby byly všechny nečistoty, zvláště z kultivačních nožů pravidelně odstraňovány.
- ✿ Kontrolujte pravidelně stav nožů, protože mají podstatný vliv na výkon kultivátoru.
- ✿ V pravidelných intervalech kontrolujte dotažení všech šroubů a matic. Opořezované nebo špatně dotažené matice a šrouby mohou způsobit vážná poškození motoru nebo rámu.

⚠ POZOR: Používejte pouze originální náhradní díly. Nekvalitní náhradní díly mohou způsobit vážná poškození kultivátoru a ohrozit vaši bezpečnost.

SERVIS

- ✿ V případě, že po zakoupení výrobku zjistíte jakoukoli závadu, kontaktujte servisní oddělení. Při použití výrobku se řiďte pokyny uvedenými v příloženém návodu k použití.
- ✿ Na reklamaci nebude brán zřetel, pokud jste výrobek pozměnili či jste se neřídili pokyny uvedenými v návodu k použití.

ZÁRUKA SE NEVZTAHUJE

- ✿ Na přirozené opotřebení funkční částí stroje v důsledku jeho používání.
- ✿ Na servisní zásahy související se standardní údržbou stroje (např. čištění, mazání, seřízení apod.) Na závady způsobené vnějšími vlivy (např. klimatickými podmínkami, prašností, nevhodným použitím apod.)
- ✿ Na mechanická poškození v důsledku pádu stroje, nárazu, úderu do něj apod.
- ✿ Na škody vzniklé neodborným zacházením, přetížením, použitím nesprávných dílů, nevhodných nástrojů apod.
- ✿ U reklamovaných výrobků, které nebyly řádně zabezpečeny proti mechanickému poškození při přepravě nese riziko případné škody výhradně majitel.

USKLADNĚNÍ

- ✿ Pokud stroj delší dobu nepoužíváte, přístroj uskladněte dle následujících pokynů. Prodloužíte tak životnost stroje.
- ✿ Kompletně vylijte palivo z palivové nádrže a karburátoru.
- ✿ Vyšroubujte zapalovací svíčku a nalijte do otvoru malé množství motorového oleje. Jemně potáhněte 2 až 3krát startér.
- ✿ Čistým hadrem vyčistěte vnější plochy. Stroj uskladněte na čistém a suchém místě.

11. TECHNICKÉ ÚDAJE

Typ motoru	OHV, vzduchem chlazený, 4 taktní
Nominální výkon	2,50 kW
Otáčky motoru	3000 ot./min
Zdvihový objem	139 cm ³
Startování	Tahem
Objem palivové nádrže	1,2 litru
Doporučené palivo	Benzín- bezolovnatý, min 95 oktanů
Objem olejové nádrže	0,6 l
Doporučený olej	SAE30, 15W-40
Pracovní záběr	36 cm
Otáčky osy s noži	140 ot./min
Průměr nožů/max. pracovní hloubka	26 cm
Deklarovaná úroveň hluku	93 dB(A)
Maximální úroveň vibrací	12,5 m/s (K=1,5)
Hmotnost	31 kg

Změna textu a technických parametrů vyhrazena.

Změny v textu, designu a technických specifikacích se mohou měnit bez předchozího upozornění a vyhrajujeme si právo na jejich změnu

12. PROHLÁŠENÍ O SHODĚ

Výrobce:

FAST ČR, a.s.
Černokostelecká 2111, 100 00 Praha 10, Česká republika
DIČ: CZ26726548

Produkt/značka: BENZÍNOVÝ KULTIVÁTOR (MOTOROVÝ KULTIVÁTOR)/ FIELDMANN

Typ/model: FZK 6010 B
2,5 kW, 139cc

Tento produkt splňuje požadavky níže uvedených směrnic a předpisů:

Elektromagnetická kompatibilita (EMC) č. 2014/30/EU
Směrnice Rady ES 2004/26/ES pro emise výfukových plynů
Směrnice ES pro strojní zařízení 2006/42/ES

a norem:

EN ISO 11806:2011

Označení CE: 16

Místo vydání: Praha

Jméno: Ing. Zdeněk Pech
Předseda představenstva

Datum vydání: 1. 8. 2016

Podpis:

FAST FAST ČR, a.s. ²³
Černokostelecká 1621, 251 01 Říčany
IČO: 26726548 tel.: +420/ 323 204 111
DIČ: CZ26726548 fax: +420/ 323 204 110



13. LIKVIDACE

POKYNY A INFORMACE O NAKLÁDÁNÍ S POUŽITÝM OBALEM

Použitý obalový materiál odložte na místo určené obcí k ukládání odpadu.



Stroj a jeho příslušenství jsou vyrobeny z různých materiálů, např. z kovu a plastů.
Poškozené součástky odevzdejte do řízeného sběru. Informujte se u příslušného úřadu.



Tento výrobek splňuje veškeré základní požadavky směrnic EU, které se na něj vztahují.

Změny v textu, designu a technických specifikacích se mohou měnit bez předchozího upozornění a vyhrazujeme si právo na jejich změnu.

Návod k použití v originálním jazyce.

