

ABOUT THIS MANUAL

VISION CREATIVE, INC.

서울 중로구 통의동 6번지 이룸빌딩 4층

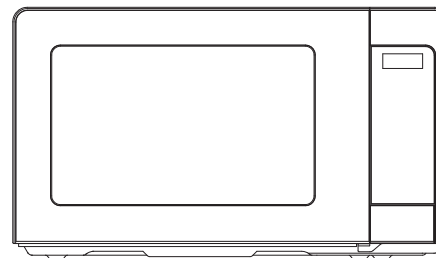
담 당	김정국 님		
브 랜 드	DAEWOO	언 어	체코어
F . M O D E L	KQG664ZSTSU015US00		
B . M O D E L	KQG-6S4BI		
B U Y E R	FAST		
C O U N T R Y			
M E M O	총 29p (A5 사이즈)		
16.09.06-표지, 2p, 5p, 6p, 7p, 8p, 15p, 19p, 21p, 23p, 26p, 27p, 28p _ 13p 16.09.09-2p, 5p, 6p, 7p, 8p, 15p, 19p _ 7p			

NO NEED PRINT

MIKROVLNNÁ TROUBA

NÁVOD K OBLUZE & KUČAŘKA

Před použitím trouby si prosím přečtěte celý návod.



KQG-6S4BI

OPATŘENÍ PRO ZABRÁNĚNÍ MOŽNÉMU OZÁŘENÍ MIKROVLNNOU ENERGIÍ

- (a) V žádném případě nezapínejte troubu s otevřenými dvířky - používání trouby s otevřenými dvířky může mít za následek ozáření zdraví škodlivou mikrovlnnou energií. Nevyřazujte z činnosti a nemanipulujte s bezpečnostními uzávěry dvířek trouby.
- (b) **Pozor na vniknutí cizích předmětů do prostoru mezi čelními plochami trouby a dvířky trouby.** Pozor na znečištění tohoto prostoru zbytky čisticích prostředků popř. připravovaných potravin.
- (c) **UPOZORNĚNÍ:** V případě poškození dvířek trouby nebo těsnění dvířek nesmí být trouba používána a to až do její opravy pracovníkem s odpovídající kvalifikací. Při kontrole trouby věnujte pozornost především: (1) dvířkům (zda nejsou poškozena nebo ohnuta), (2) závěsům a uzávěrům dvířek (zda nejsou poškozeny nebo uvolněny) a (3) těsněním

dvířek a těsnicím plochám trouby.

- (d) **UPOZORNĚNÍ:** Opravy a údržba trouby vyžadující sejmutí jakýchkoliv krytů chránících proti ozáření mikrovlnnou energií smějí být prováděny pouze pracovníky s odpovídající kvalifikací.
- (e) **UPOZORNĚNÍ:** Kapaliny popř. i jiné potraviny nesmí být v troubě připravovány popř. ohřívány v uzavřených nádobách - mohou v troubě vybuchnout.
- (f) **VAROVÁNÍ:** Tento spotřebič mohou používat děti do 8 let a osoby (včetně dětí) se sníženou fyzickou, smyslovou nebo mentální schopností nebo osoby s omezenými zkušenostmi a znalostmi, pokud nad nimi je veden odborný dohled nebo podány instrukce zahrnující použití tohoto přístroje osobou odpovědnou za jejich bezpečnost. Děti by měly být pod dozorem, aby se zajistilo, že si s přístrojem nebudou hrát. Čištění a údržbu nesmí provádět děti mladší osm let. Pokud bude údržbu nebo čištění provádět dítě starší osm let, musí být nad ním veden dohled.

OBSAH

• OPATŘENÍ PRO ZABRÁNĚNÍ MOŽNÉMU OZÁŘENÍ MIKROVLNNOU ENERGIÍ	1
• DŮLEŽITÉ BEZPEČNOSTNÍ OPATŘENÍ	2
• POKYNY PRO UZEMNĚNÍ TROUBY	5
• INSTALACE TROUBY	5
• TECHNICKÉ ÚDAJE TROUBY	6
• DŮLEŽITÉ	6
• POPIS MIKROVLNNÉ TROUBY	7
• OBSLUHA TROUBY	9
• POHOTOVOSTNÍ REŽIM	10
• OVLÁDACÍ PRVKY	11
MIKROVLNNÝ OHŘEV	11
TLAČÍTKO +30 sec	11
AUTOMATICKÁ PŘÍPRAVA	12
OHŘEV	12
ROZMRAZOVÁNÍ	13
RYCHLÉ ROZMRAZOVÁNÍ	13
PARNÍ ČIŠTĚNÍ	14
NAHRÁTÍ NÁDOBÍ	14
GRIL	15
KOMBINOVANÁ PŘÍPRAVA	15
PŘERUŠENÍ CHODU TROUBY	16
• PŘEDTÍM NEŽ ZAVOLÁTE DO SERVISU	16
• ÚDRŽBA MIKROVLNNÉ TROUBY	17
• LIKVIDACE POUŽITÝCH ELEKTRICKÝCH A ELEKTRONICKÝCH ZAŘÍZENÍ	17
• OTÁZKY A ODPOVĚDI	18
• INSTRUKCE O VAŘENÍ	19
• PRO BEZPEČNÉ POUŽÍVÁNÍ TROUBY	20
• JISKŘENÍ	20
• ZÁKLADY VAŘENÍ V MIKROVLNNÉ TROUBĚ	21
• JAK MIKROVLNNY VAŘÍ JÍDLO	21
• PŘEVODNÍ TABULKY	21
• TECHNIKY VAŘENÍ	22
• PRŮVODCE ROZMRAZOVÁNÍM	23
• TABULKA VAŘENÍ & OHŘEVU	23
• TABULKA VAŘENÍ ZELENINY	25
• RECEPTY	26

DŮLEŽITÉ BEZPEČNOSTNÍ OPATŘENÍ

NÁVOD USCHOVEJTE PRO PŘÍPAD DALŠÍ POTŘEBY.

UPOZORNĚNÍ: Pro zabránění úrazům elektrickým proudem, vzniku požáru nebo ozáření osob zdraví škodlivou mikrovlnnou energií dodržujte níže uvedená opatření.

Při používání trouby je stejně jako u jiných elektrických spotřebičů nutno dodržovat určitá pravidla, zajišťující správnou a bezpečnou funkci trouby.

1. Troubu používejte pouze pro přípravu (rozmrazování nebo ohřev) potravin. Nepoužívejte troubu pro jiné účely (jako jsou např. sušení oděvů nebo obuvi, papíru nebo jiných materiálů), popř. pro sterilizaci.
2. Nezapínejte troubu bez vložených potravin – může tak být poškozena.
3. Nepoužívejte troubu pro ukládání jakýchkoliv předmětů, jako jsou např. noviny, kuchařské přepisy, kuchyňské potřeby atd.
4. Nepoužívejte troubu bez řádně vloženého otočného talíře. Před použitím trouby přezkontrolujte řádné uložení talíře v otočné základně.

5. Před ohřevem (přípravou) potravin uložených v uzavřených nádobách je z nádob nutno sejmout víčka, zátky nebo kryty.
6. Pozor na vniknutí cizích předmětů do prostoru mezi dvířky a těsnicími plochami čelní strany trouby - riziko úniku zdraví škodlivé mikrovlnné energie z trouby.
7. Pro přípravu potravin v troubě nepoužívejte nádoby (misky, tácky) vyrobené z recyklovaného papíru. Recyklovaný papír může obsahovat drobné částičky kovu, které mohou v troubě zapříčinit jiskření, event. i vznícení obsahu trouby.
8. Nepoužívejte troubu pro pražení kukuřice s výjimkou kukuřice speciálně balené pro pražení v mikrovlnné troubě. Při pražení kukuřice v mikrovlnné troubě je dosaženo menší výtěžnosti než při jejím klasickém pražení (větší počet neupražených zrn). Pro pražení kukuřice nepoužívejte olej (pokud jeho použití není doporučeno jejím výrobcem).
9. Nepřipravujte v troubě potraviny opatřené na povrchu slupkou, blankou nebo skořápkou (brambory, uzeniny, drůbeží játra atd.) bez jejich předchozího několikerého propíchnutí (např. vidličkou) - mohou v troubě vybuchnout.
10. Při pražení kukuřice v troubě nepřekračujte časy doporučené výrobcem kukuřice (obecně méně než 3

minuty). Dlouhým pražením není dosaženo zvýšení jeho výtěžnosti - kukuřice je tak přesušována a vzniká tak riziko požáru. Dlouhou přípravou kukuřice v troubě hrozí riziko nadměrného zvýšení teploty otočného talíře a jeho prasknutí.

11. Nadměrný ohřev může způsobit spálení potravin. Současně se může otočný talíř nadměrně zahřát nebo může prasknout.
12. V případě výskytu dýmu za provozu trouby troubu vypněte, odpojte od elektrické sítě a pro zhasnutí plamene ponechejte dvířka trouby uzavřena.
13. Pokud budou pro přípravu potravin v troubě používány plastové, papírové nebo jiné nádoby vyrobené ze snadno vznětlivých materiálů vyžaduje jejich příprava v troubě trvalý dohled.
14. Ohřátý obsah kojeneckých lahví popř. sklenic musí být před jeho podáváním dětem důkladně promíchán a musí být překontrolována jeho teplota.
15. Před podáváním potravin připravovaných v troubě dětem nebo naopak seniorům musí být bezpodmínečně překontrolována jejich teplota. Důležitostí tohoto pokynu vyplývá z toho, že zvyšování teploty potravin připravovaných mikrovlnami není ukončeno vypnutím

trouby. Chladná nádoba může mít horký obsah.

16. Nepřipravujte v troubě vejce ve skořápce - mohou v troubě vybuchnout.
17. Udržujte vnitřní prostor trouby (především kryt vlnovodu) v trvalé čistotě. Po každém použití trouby vyčistěte její vnitřní prostor vlhkou utěrkou. Ponecháním zbytků tuků resp. šťáv v troubě můžete vzniknout dým nebo i jejich vzplanutí.
18. Nepoužívejte troubu pro fritování - na rozdíl od fritovacího hrnce není trouba vybavena termostatem - riziko přehřátí používaného tuku (oleje) a jeho vzplanutí.
19. Při ohřevu jakýchkoliv kapalin v troubě je možný výskyt jevu nazývaného „utajený var“ (ohřátí kapaliny na teplotu vyšší, než je její bod varu bez jeho obvyklých vnějších příznaků varu, jako je např. bubláni). **PŘI JAKÉMKOLIV POHYBU S NÁDOBOU OBSAHUJÍCÍ PŘEHŘÁTOU KAPALINU JE MOŽNÉ JEJÍ PŘEKYPĚNÍ, I KDYŽ JE VLOŽENA LŽIČKA NEBO JINÉ KUCHYŇSKÉ NÁČINÍ.**
Abyste zabránili možnému zranění:
 - a) nepřehřívejte tekutiny.
 - b) zamíchejte tekutinu vždy v polovině doby ohřevu a na konci doby ohřevu.
 - c) nepoužívejte nádoby s rovnými stěnami a úzkým hrdlem,
 - d) po dokončení vaření nechte nádobu několik okamžiků v

mikrovlonné troubě, než ji vyndáte.

- e) dbejte zvýšené opatrnosti při vkládání lžičky nebo jiného náčiní do nádoby.
20. Děti by měly být pod dohledem, aby se zajistilo, že si s přístrojem nebudou hrát.
21. Používejte pouze nádobí určené pro použití v mikrovlonné troubě.
22. Ohřev tekutin v mikrovlonné troubě může způsobit opožděný ohřev, proto buďte opatrní při přenášení nádoby.
23. Tento spotřebič je určen pro použití v domácnosti a zařízeních, jako jsou:
 - kuchyňské kouty pro personál v obchodech, kancelářích a ostatních pracovištích;
 - v zemědělství;
 - hotelové nebo motelové pokoje a jiné obytné prostory;
 - podniky zajišťující nocleh se snídaní.

**SEZNAMTE SE PROSÍM S NÁSLEDUJÍCÍMI
POKYNY A DODRŽUJTE JE. POKYNY ULOŽTE
PRO PŘÍPAD JEJICH DALŠÍ POTŘEBY.**

POKYNY PRO UZEMNĚNÍ TROUBY

Trouba musí být uzemněna. V případě elektrického zkratu je uzemněním trouby snižováno riziko úrazu elektrickým proudem odvedením elektrického náboje uzemňovacím vodičem. Síťový kabel trouby je vybaven vidlicí s uzemňovacím kolíkem, vidlici připojte do řádně instalované a uzemněné síťové zásuvky.

UPOZORNĚNÍ: Nesprávné uzemnění trouby může mít za následek úraz elektrickým proudem. V případě jakýchkoliv pochybností o správnosti instalace síťové zásuvky nepřipojujte troubu k elektrické síti a kontaktujte odbornou firmu. V případě potřeby použijte pro připojení trouby k elektrické síti trojžilový správně zapojený prodlužovací kabel s vodiči o dostatečném průřezu a se řádně připojenými kabelovými koncovkami. Povolené proudové zatížení použitého kabelu musí odpovídat požadavkům na napájení trouby.

INSTALACE TROUBY

1. Přístup vzduchu

Nezakrývejte větrací otvory skříňky trouby – zakryté větrací otvory skříňky trouby mohou při jejím používání zapříčinit její přehřátí nebo poškození. Pro zajištění přístupu vzduchu ponechejte okolo a za troubou nejméně 10 cm volného prostoru, nad troubou nejméně 20 cm.

2. Umístění

Troubu umístěte na stabilní, rovnou a pevnou plochu. Trouba je konstruována pro instalaci na pracovní ploše kuchyňské linky.

3. Udržujte větrací otvory skříňky trouby v čistotě.

Zakrytím větracích otvorů skříňky za provozu trouby hrozí riziko jejího přehřátí a poškození.

4. Troubu instalujte v dostatečné vzdálenosti od rozhlasových přijímačů a televizorů, jejich antén a anténních napáječů.

Za provozu trouby je možné rušení příjmu těmito přístroji.

5. Troubu umístěte v dostatečné vzdálenosti od zdrojů tepla, na místě kde nemůže být postříkána nebo polita.

Při výběru místa pro instalaci trouby zvolte místo, kde bude trouba chráněna před horkým vzduchem, párou popř. postříkáním nebo polítmí – možné poškození izolace a závažných poruch trouby.

6. Napájení trouby

- Pro napájení trouby je specifikováno střídavé napětí 230 V, 50 Hz.
- Délka síťového kabelu trouby je cca 1,0 metru.
- Napětí použité pro napájení trouby musí přesně odpovídat napětí specifikovanému na typovém štítku trouby. Napětí vyšší než na typovém štítku může mít za následek vznik požáru nebo poškození trouby. Nižší napětím zpomaluje přípravu potravin v troubě. Výrobce trouby v žádném případě neodpovídá za škody zapříčiněné nesprávným napájením trouby popř. použitím jističů (pojistek) o hodnotách jiných než specifikovaných.
- Pro zabránění vzniku rizik smí být poškozený síťový kabel trouby vyměněn nebo opraven výrobcem, autorizovaným servisem nebo pracovníkem s odpovídající kvalifikací.

7. Po vybalení trouby přezkontrolujte, zda trouba není poškozena.

Věnujte pozornost především neseříženým nebo poškozeným dvířkům, popř. poškození vnitřního prostoru trouby. V případě zjištění některé z uvedených závad NEINSTALUJTE TROUBU a kontaktujte jejího prodejce.

8. Před použitím trouby ponechteje troubu vytemperovat na teplotu místnosti, kde bude používána.

Pozor zejména před prvním použitím trouby bezprostředně po jejím nákupu v chladném ročním období.

9. PŘED POUŽITÍM

Grilovací těleso je pokryto ochrannou vrstvou, která jej chrání před poškozením během převozu.

Při prvním použití trouby sifunkcí grilu se bude tato vrstva vypalovat, a můžete tak zaznamenat nepříjemný zápach.

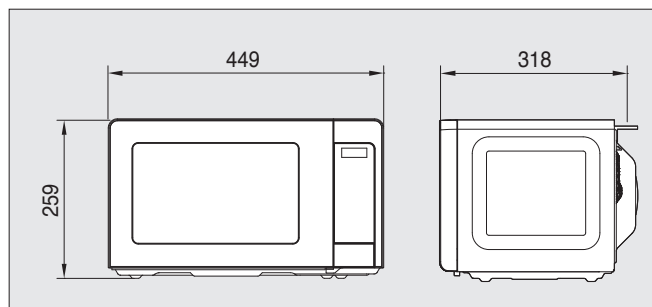
Proto doporučujeme vložit do trouby 200 ml horké vody vinádobě určené pro použití v mikrovlnné troubě a zapnout funkci grilu na asi 10 minut, aby se ochranná vrstva vypálila před běžným použitím trouby.

TECHNICKÉ ÚDAJE TROUBY

NAPÁJENÍ	230 V ~ 50Hz s uzemněním, jednofáz.
MIKROVLNÝ PŘÍKON	1250 W
MIKROVLNÝ VÝKON	800 W
MIKROVLNÝ KMITOČET	2450 MHz
GRIL PŘÍKON	1050 W
KOMBINACE PŘÍKON	2300 W
VNĚJŠÍ ROZMĚRY (šxvxhl)	449 x 259 x 318 mm
VNITŘNÍ ROZMĚRY (šxvxhl)	307 x 210 x 304 mm
VNITŘNÍ OBJEM	20 L
HMOTNOST	cca 12,3 kg
ČASOVAČ	59 min 90 sec
NASTAVENÍ MIKROVLNNÉ VÝKONU	11 VÝKONNOSTNÍ STUPŇŮ

* Změny designu a technických údajů vyhrazeny bez předchozího oznámení.

Model	Akustická hladina hluku [dB(A)/1pW]
Mikrovlnné trouby – všechny modely	48 dB (53 dB při náběhu)



DŮLEŽITÉ

Barvy izolace jednotlivých vodičů síťového kabelu jsou v souladu s následujícím schématem:

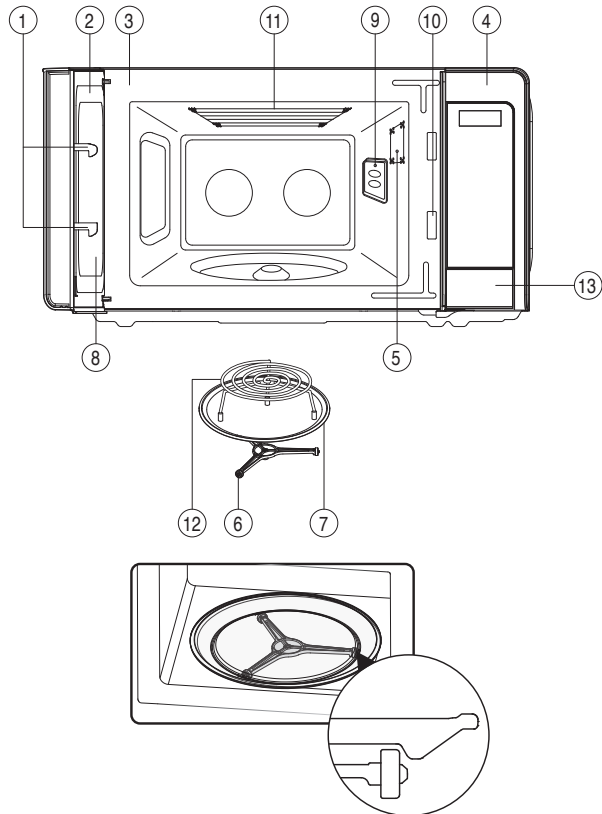
žlutozelený vodič	: uzemnění
modrý vodič	: nula
hnědý vodič	: fáze

Vzhledem k tomu, že barvy izolací jednotlivých vodičů síťového kabelu trouby nemusí odpovídat barevným značkám identifikujícím jednotlivé vývody síťové vidlice jsou jednotlivé vodiče kabelu připojovány takto:

Vodič se žlutozelenou izolací musí být připojen k vývodu síťové vidlice označenému písmenem E nebo symbolem uzemnění. Vodič s modrou izolací musí být připojen k vývodu síťové vidlice označenému písmenem N nebo černou barvou. Vodič s hnědou izolací musí být připojen ke svorce síťové vidlice označenému písmenem L nebo černou barvou.

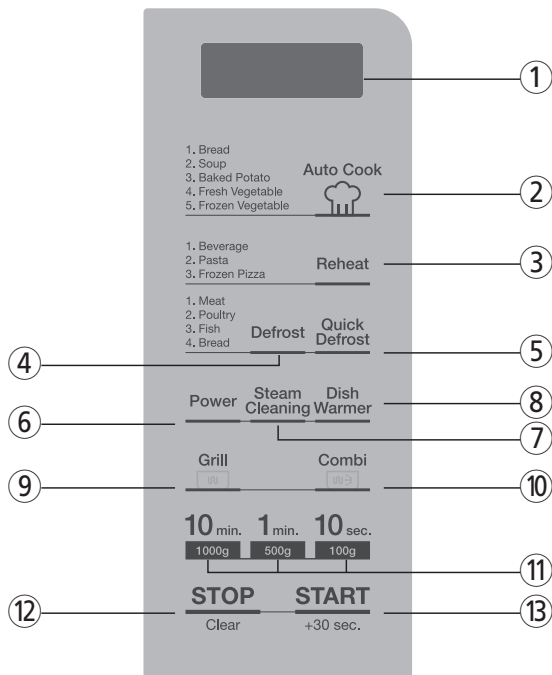
UPOZORNĚNÍ: Trouba musí být uzemněna.

POPIS MIKROVLNNÉ TROUBY



- ① **Bezpečnostní uzávěry dvířek** - po uzavření dvířek budou dvířka automaticky zajištěna. Otevřením dvířek za provozu trouby bude vypnut magnetron (zdroj mikrovlnné energie).
- ② **Těsnění dvířek** - zajišťuje působení mikrovlnné energie pouze ve vnitřním prostoru trouby a brání jejímu úniku do okolí trouby.
- ③ **Vnitřní prostor trouby**
- ④ **Ovládací panel trouby**
- ⑤ **Osvětlení trouby** – automaticky se rozsvítí, když je trouba v provozu
- ⑥ **Vodítko otočného talíře** – musí být vždy použit při ohřevu společně se skleněným otočným talířem.
- ⑦ **Skleněný otočný talíř** - je vyroben ze speciálního ohnivzdorného skla. Před zahájením provozu trouby musí být talíř správně vložen do trouby. Nepřipravujte v troubě potraviny položené přímo na otočném talíři.
- ⑧ **Okénko dvířek se sítkem**. Okénko umožňuje kontrolu přípravy v troubě, sítkem okénka dvířek mikrovlny nepocházejí.
- ⑨ **Kryt** - chrání výstup generátoru mikrovln proti vniknutí kapek šťávy nebo tuku z připravovaných potravin.
- ⑩ **Bezpečnostní systém zajištění dvířek trouby**
- ⑪ **Topné těleso** – používá se při funkci grilu nebo kombinované přípravě.
- ⑫ **Kovový rošt**
- ⑬ **Tlačítko otevření dvířek** – stiskněte toto tlačítko pro otevření dvířek

POPIS MIKROVLNNÉ TROUBY (pokračování)



- ① **Displej** – zobrazuje informace o přípravě, jako jsou doba přípravy, výkon trouby, hmotnost apod.
- ② **Tlačítko AUTO COOK** – vyberte příslušný program automatické přípravy.
- ③ **Tlačítko REHEAT** – vyberte příslušný program ohřevu potravin.
- ④ **Tlačítko DEFROST** – stiskněte tlačítko pro rozmrazování potravin podle hmotnosti.
- ⑤ **Tlačítko QUICK DEFROST** – stiskněte tlačítko pro rozmrazování potravin podle hmotnosti v krátké době.
- ⑥ **Tlačítko POWER** – stiskněte tlačítko pro nastavení výkonu trouby.
- ⑦ **Tlačítko STEAM CLEANING** – stiskněte tlačítko pro výběr funkce parního čištění.
- ⑧ **Tlačítko DISH WARMER** – stiskněte tlačítko pro výběr ohřevu nádobí.
- ⑨ **Tlačítko Grill** – stiskněte tlačítko pro výběr funkce grilu.
- ⑩ **Tlačítko COMBI** – stiskněte tlačítko pro výběr kombinované přípravy.
- ⑪ **Číselná tlačítka** – slouží pro nastavení doby přípravy nebo nastavení hmotnosti.
- ⑫ **Stop/Clear** - tlačítko pro ukončení provozu trouby / vymazání programu.
- ⑬ **Start/+30sec** - tlačítko pro zahájení programu Opakovaným stisknutím prodloužíte provoz trouby o 30 sekund.

OBSLUHA TROUBY

V této části návodu naleznete užitečné informace o obsluze trouby.

1. Po instalaci trouby vložte vidlici síťového kabelu trouby do síťové zásuvky (230 V stříd., 50 Hz).
2. Připravované potraviny vložte do vhodné nádoby, otevřete dvířka trouby a nádobu s potravinami umístěte na skleněný otočný talíř. Při používání trouby musí být v troubě vždy vloženy vodítko talíře a skleněný otočný talíř.
3. Uzavřete dvířka trouby a překontrolujte jejich správné uzavření.
4. Nastavte příslušný program a dobu přípravy, poté stiskněte tlačítko Start.
5. Jakmile je příprava dokončena, opatrně vyjměte nádobí z mikrovlnné trouby, jelikož může být velmi horké.

- 1** Osvětlení vnitřního prostoru trouby svítí pouze pokud je trouba používána.
- 2** V průběhu používání trouby můžete stlačením tlačítka pro otevření dvířek na předním panelu trouby kdykoliv otevřít jejich dvířka. Otevřením dvířek bude trouba vypnuta.
- 3** Stlačení libovolného tlačítka trouba potvrdí pípnutím.
- 4** Pokud nebude nastaven nižší mikrovlnný výkon trouby bude trouba vždy pracovat při max. výkonu.
- 5** Po připojení trouby k elektrické síti se na displeji rozsvítí údaj „:0“.
- 6** Stlačením tlačítka Stop/Clear za provozu trouby bude program přerušena a zůstane uložen v paměti trouby. Pro výmaz všech nastavení trouby z paměti (s výjimkou nastavení hodin) je nutné další stlačení tlačítka.
- 7** Po otevření dvířek trouby během jejího provozu zůstává program uložen v paměti.
Pokud po stlačení tlačítka Start nebude trouba uvedena do provozu překontrolujte prostor mezi těsněním dvířek a čelní plochou trouby popř. správné uzavření dvířek. Předpoklady pro uvedení trouby do provozu jsou naprogramování času přípravy potravin v troubě a správné uzavření dvířek.

Věnujte pozornost správné instalaci trouby a jejímu připojení k elektrické síti.

PŘEHLED MIKROVLNNÉHO VÝKONU TROUBY

- Pro nastavení výstupního mikrovlnného výkonu trouby opakovaně stiskněte tlačítko POWER.
V následující tabulce jsou uvedeny údaje na displeji, úrovně výkonu a procentuální hodnoty výkonu trouby.

Počet stisknutí POWER	Výkon v %	Výkon modelů 800 W	
		Displej	Hodnota ve W
1x	100 %	800	800 W
2x	90 %	720	720 W
3x	80 %	640	640 W
4x	70 %	560	560 W
5x	60 %	480	480 W
6x	50 %	400	400 W
7x	40 %	320	320 W
8x	30 %	240	240 W
9x	20 %	160	160 W
10x	10 %	80	80 W
11x	0 %	0	0 W

POHOTOVOSTNÍ REŽIM

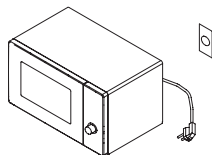
Co je „pohotovostní režim“ ...

Tato mikrovlnná trouba je vybavena speciální funkcí, která umožňuje snížit spotřebu energie ne pomocí jejího odpojení od síťové zásuvky ani úplným vypnutím.

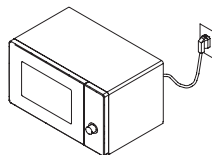
Trouba se vypne automaticky, pokud nestisknete žádné tlačítko po dobu 10 minut. Ačkoliv je přívodní kabel trouby zapojen do síťové zásuvky, trouba nespotřebovává žádnou energii. Pokud otevřete dvířka, zatímco je trouba v pohotovostním režimu, trouba se znovu aktivuje.

Napájení v pohotovostním režimu se odkazuje na spotřebu elektrické energie elektronických a elektrických zařízení ve vypnutém stavu nebo pohotovostním režimu.

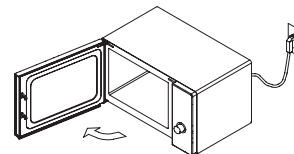
První zapnutí trouby



1. Nyní je trouba odpojena.

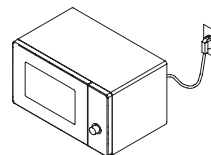


2. Zapojte přívodní kabel do síťové zásuvky, ale displej nebude zapnutý.

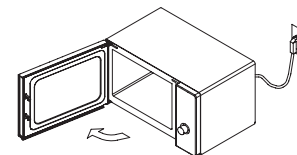


3. Otevřete dvířka a displej se rozsvítí.

Zapnutí trouby po přípravě



1. Trouba se automaticky vypne po 10 minutách, pokud nestisknete žádné tlačítko nebo po dokončení přípravy.



2. Otevřete dvířka a displej se rozsvítí.

OVLÁDACÍ PRVKY

MIKROVLNNÝ OHŘEV

Tato funkce slouží k ohřevu potravin pomocí mikrovlnné energie. Můžete nastavit výkon mikrovlnné trouby od 100 % do 0 %.

Power

1. Vložte potraviny do trouby a zavřete dvířka.
2. Stiskněte tlačítko POWER a nastavte výkon trouby.

POZNÁMKA: Pokud tento krok vynecháte, trouba bude v provozu na plný výkon.

3. Číselnými tlačítky nastavte dobu ohřevu.

POZNÁMKA: Můžete nastavit dobu ohřevu 59 minut a 90 sekund.

Start

4. Stiskněte tlačítko START.
Jakmile je ohřev dokončen, zazní 3krát zvukový signál.

POZNÁMKA: Nižší výkon prodlouží dobu ohřevu, které je doporučena např. při ohřevu sýra, mléka a pomalé přípravy masa.

TLAČÍTKO +30 sec

Funkce +30 sec slouží k ohřevu po dobu 30 sekund při maximálním výkonu pouhým stisknutím tlačítka +30 sec. Opakovaným stisknutím tlačítka +30 sec prodloužíte dobu ohřevu maximálně na 5 minut v 30sekundových krocích.

Start/+30sec

1. Stiskněte tlačítko +30 sec.
Po stisknutí se na displeji zobrazí „:30“.
Po asi 1,5 sekundě se spustí ohřev.

AUTOMATICKÁ PŘÍPRAVA

Funkce automatické přípravy slouží k přípravě oblíbených jídel.

AUTO COOK

Start

1. Vložte potraviny do trouby a zavřete dvířka.
2. Tlačítkem AUTO COOK vyberte požadovanou funkci automatické přípravy.
3. Stiskněte tlačítko START.
Jakmile je ohřev dokončen, zazní 3krát zvukový signál.

Číslo	Nabídka	Displej	Množství	Instrukce
1	Chléb	AC-1	4 ks (cca 30 g)	Vložte papírovou utěrku do středu talíře. Položte chléb na střed utěrky.
2	Polévka	AC-2	350 g	Nalijte polévku do nádoby vhodné pro ohřev v mikrovlnné troubě. Zakryjte nádobu volně plastovým obalem, vložte do trouby. Nechte v troubě chvíli odstát a dobře promíchejte. Nechte odstát asi 1-2 minuty.
3	Pečené brambory	AC-3	3 ks (180-220 g)	Vyberte středně velké brambory 180 – 220 g. Omyjte je a osušte. Několikrát je propíchněte vidličkou. Vložte brambory do trouby. Po uvaření nechte 5 minut odstát.
4	Čerstvá zelenina	AC-4	250 g	Vložte omytou a na menší kousky nakrájenou zeleninu do nádoby vhodné pro ohřev v mikrovlnné troubě. Přidejte 2 lžice vody. Zakryjte plastovou fólií a několikrát propíchejte pro únik páry. Po uvaření míchejte asi 3-4 sekundy. Nechte odstát asi 2 minuty.
5	Mražená zelenina	AC-5	300 g	Vložte zeleninu do nádoby vhodné pro ohřev v mikrovlnné troubě. Přidejte 2 lžice vody. Zakryjte plastovou fólií a několikrát propíchejte pro únik páry. Po uvaření míchejte asi 3-4 sekundy. Nechte odstát asi 2 minuty.

OHŘEV

Funkce ohřevu slouží k ohřevu oblíbeného jídla.

Reheat

Start

1. Vložte potraviny do trouby a zavřete dvířka.
2. Stiskněte tlačítko REHEAT a vyberte položku z menu.
3. Stiskněte tlačítko START.
Jakmile je ohřev dokončen, zazní 3krát zvukový signál.

Číslo	Nabídka	Displej	Množství	Instrukce
1	Nápoje	rE-1	1 hrnek (200 ml)	Nalijte nápoj do hrnku nebo do nádoby vhodné pro použití v mikrovlnné troubě a ohřívajte nezakryté. Vložte hrnek nebo nádobu do středu talíře. Nechte v mikrovlnné troubě odstát a dobře zamíchejte. Doba odstátí je asi 1 – 2 minuty. (Buďte opatrní! Nápoj může být velmi horký! Některé tekutiny ohříváné v cylindrických nádobách mohou vystříknout, když se s hrnkem hýbe.)
2	Těstoviny	rE-2	1 porce	Vložte neuvařené těstoviny a vroucí vodu s 1/4 - 1 lžičkou soli do hluboké a velké nádoby vhodné pro použití v mikrovlnné troubě. Nezakrývejte. Během přípravy alespoň 2krát během přípravy, abyste zabránili slepení. * 50 g těstovin + 200 ml vroucí vody *
3	Mražená pizza	rE-3	200 g	Tato funkce slouží k ohřevu nepotřebované mražené pizzy. Vložte mraženou pizzu na talíř a tento vložte do mikrovlnné trouby. Nezakrývejte.

ROZMRAZOVÁNÍ

Tato funkce slouží k rozmrazování potravin.

Defrost

1. Vložte potraviny do trouby a zavřete dvířka.

2. Stiskněte tlačítko DEFROST a vyberte funkci rozmrazování.

3. Pomocí číselných tlačítek vložte hmotnost potravin.

Start

4. Stiskněte tlačítko START.

Během procesu rozmrazování zazní zvukový signál, kterým vás trouba upozorňuje, že je třeba potraviny otočit nebo přeskádat. Jakmile je proces rozmrazování dokončen, zazní 3krát zvukový signál.

Číslo	Menu rozmrazování	Displej	Hmotnost	Instrukce
1	Maso	dF-1	100 – 1500 g	Mleté hovězí maso, steaky (plátky), steaky (v celku), panenka, maso na dušení, kýta, hovězí burgery, jehněčí plátky, maso na pečení, klobásy, kotlety (2 cm). Otočte, když zazní zvukový signál. Po rozmrazení nechte 5-15 minut odpočinout.
2	Drůbeží	dF-2	100 – 1500 g	Celé kuře, stehna, prsa, krůtí prsa. Otočte, když zazní zvukový signál. Po rozmrazení nechte 20-30 minut odpočinout.
3	Ryba	dF-3	100 – 800 g	Filety, steaky, celé ryby, mořské plody. Otočte, když zazní zvukový signál. Po rozmrazení nechte 10 - 20 minut odpočinout.
4	Mražený chléb	dF-4	100 – 500 g	Krajíce chleba, rohlíky, bagety atd. Mezi oddělené krajíce vložte papírovou utěrku nebo plochý talíř. Po rozmrazení nechte 1 – 2 minut odpočinout.

RYCHLÉ ROZMRAZOVÁNÍ

Tato funkce slouží k rychlému rozmrazování potravin.

Quick Defrost

1. Vložte potraviny do trouby a zavřete dvířka.

2. Stiskněte tlačítko QUICK DEFROST.

3. Pomocí číselných tlačítek vložte hmotnost potravin.

Start

4. Stiskněte tlačítko START.

Během procesu rozmrazování zazní zvukový signál, kterým vás trouba upozorňuje, že je třeba potraviny otočit nebo přeskádat. Jakmile je proces rozmrazování dokončen, zazní 3krát zvukový signál.

Číslo	Menu rozmrazování	Displej	Hmotnost	Instrukce
1	Maso	0	100 – 1000 g	Mikrovlnná trouba je vybavena funkcí rychlého rozmrazování, která umožňuje rozmrazovat rychle jen maso. Otočte, když zazní zvukový signál. Po rozmrazení nechte 5-15 minut odpočinout.

PARNÍ ČIŠTĚNÍ

Tato funkce pomáhá udržovat vnitřní prostor mikrovlnné trouby čistý.

Steam Cleaning

Start

1. Nalijte asi 200 ml vody do šálku nebo malé misky a vložte do středu otočného talíře.
2. Stiskněte tlačítko STEAM CLEANING.
3. Stiskněte tlačítko START.
Trouba se okamžitě spustí a bude v provozu 15 minut.
4. Na displeji se střídavě zobrazí „door“ a „oPEn“, jakmile je proces u konce.
5. Otevřete dvířka a otřete vnitřní prostor pomocí suché utěrka.

VAROVÁNÍ:

Po funkci parního čištění je trouba velmi horká. Používejte silné kuchyňské chňapky při vkládání a vyjímání potravin nebo příslušenství. Nelijte tekutiny do lahví s tenkým ústím. I když není nádoba zakrytá, může se vytvořit tlak. To může způsobit výbuch nádoby a způsobit případné zranění. Buďte opatrní při otevírání dvířek při čištění vnitřního prostoru. Horká pára může způsobit popáleniny. Pokud je to možné, vyčkejte chvíli a otevřete dvířka až po dokončení procesu.

NAHŘÁTÍ NÁDOBÍ

Dish Warmer

Start

1. Vložte nádobí do trouby a zavřete dvířka.
2. Stiskněte tlačítko DISH WARMER a vyberte počet talířů.
3. Stiskněte tlačítko START.
Jakmile je proces dokončen, zazní 3krát zvukový signál.

Číslo	Nabídka	Displej	Pokyny
1	1 talíř	1	Pouze ohřev talíře
2	2 talíře	2	

GRIL

Tato mikrovlnná trouba je vybavena funkcí grilu. Tato funkce umožňuje rychle opékat jídlo do křupava.

1. Vložte jídlo do trouby a zavřete dvířka.

Grill

2. Stiskněte tlačítko GRILL.

3. Stiskněte číslíková tlačítka a nastavte dobu přípravy.

POZNÁMKA: Maximální doba přípravy sifunkcí grilu je 29 minut 90 sekund.

Start

4. Stiskněte tlačítko Start.
Jakmile je proces dokončen, zazní 3krát zvukový signál.

KOMBINOVANÁ PŘÍPRAVA

Tato mikrovlnná trouba je vybavena funkcí kombinované přípravy. Tato funkce umožňuje připravovat jídla pomocí tepelného tělesa a mikrovlnné energie.

1. Vložte jídlo do trouby a zavřete dvířka.

Combi

2. Stiskněte tlačítko Combi.

3. Stiskněte číslíková tlačítka a nastavte dobu přípravy.

POZNÁMKA: Maximální doba přípravy sifunkcí kombinované přípravy je 59 minut 90 sekund.

Start

4. Stiskněte tlačítko Start.
Jakmile je proces dokončen, zazní 3krát zvukový signál.

PŘERUŠENÍ CHODU TROUBY

1. Stiskněte tlačítko Stop/Clear.
 - Troubu můžete restartovat stisknutím tlačítka Start.
 - Pro vymazání všech nastavení stiskněte tlačítko Stop/Clear.
 - Je třeba vložit nové údaje.
2. Otevřete dvířka trouby.
 - Troubu můžete restartovat zavřením dveří a stisknutím tlačítka Start.

Poznámka: Trouba přeruší proces, když jsou dveře otevřené.

VAROVÁNÍ

Jestliže uvidíte jiskření v troubě, stiskněte tlačítko Stop/Clear a odstraňte závalu.

Jiskření je odborný termín pro jiskry v mikrovlnné troubě. Jiskření může být způsobeno:

- a) kovem nebo alobalem, který se dotýká vnitřních stran trouby.
- b) alobalem, který plně nekopíruje tvar potravin (špičaté kraje do tvaru antény).
- c) Kovem, jako je potravinový drátek, kovové sponky na drůbež nebo zlatý potisk na porcelánu.
- d) utěrkami z recyklovaného papíru, který může obsahovat malé částčky kovu.

PŘEDTÍM NEŽ ZAVOLÁTE DO SERVISU

Pokud mikrovlnná trouba nepracuje tak, jak je od ní očekáváno lokalizujte v následujícím přehledu problém a podle uvedených pokynů zkuste závalu odstranit.

* Trouba nepracuje:

1. Překontrolujte správné připojení trouby k síťové zásuvce.
2. Překontrolujte dokonalé uzavření dvířek trouby.
3. Překontrolujte naprogramování času přípravy potravin v troubě.
4. Překontrolujte, zda je používána síťová zásuvka pod proudem (přepálená pojistka, vypadlý jistič).

* Jiskření ve vnitřním prostoru trouby:

1. Překontrolujte použité nádoby - v troubě nesmí být používáno kovové nádoby včetně smaltovaného popř. porcelánové nebo skleněné nádoby s kovovým (zlatým nebo stříbrným) dekorem.
2. Překontrolujte, zda se event. použitá hliníková fólie nedotýká stěn vnitřního prostoru trouby.

Pokud ani poté nebude Váš problém odstraněn kontaktujte odborný servis.

V ŽÁDNÉM PŘÍPADĚ NEOPRAVUJTE TROUBU SAMI.

ÚDRŽBA MIKROVLNNÉ TROUBY

Mikrovlnnou troubu je třeba pravidelně čistit.

V opačném případě může zkrátit životnost mikrovlnné trouby, může dojít k jejímu poškození nebo vzniku nebezpečné situace.

1. Před čištěním vypněte mikrovlnnou troubu a vytáhněte přírodní kabel ze síťové zásuvky.
2. Pravidelně čistěte vnitřní prostor mikrovlnné trouby. Pokud potraviny vystříknou na vnitřní stěny, otřete je vlhkým hadříkem. Pro odstranění nečistot můžete použít i běžný kuchyňský přípravek na mytí nádobí. Nepoužívejte hrubé čisticí prostředky, drátěnky, benzín, ředidla ani jiné chemikálie.
3. Vnější povrch otřete měkkou houbičkou zlehka namočenou ve vlažné vodě. Poté otřete dosucha. Abyste zabránili poškození mikrovlnné trouby, zabraňte, aby voda vnikla dovnitř trouby, např. ventilačními otvory. Neodstraněné zbytky potravin mohou způsobit poškození povrchové úpravy trouby i její činnost.
4. Ovládací panel otřete měkkou houbičkou zlehka namočenou ve vlažné vodě. Poté otřete dosucha. Nepoužívejte hrubé čisticí prostředky, drátěnky, benzín, ředidla ani jiné chemikálie.
5. Pokud se uvnitř trouby nebo na jejím povrchu akumuluje pára, otřete ji suchou čistou utěrkou dosucha. K akumulaci páry může dojít při přípravě za vysoké vlhkosti. Jedná se o normální jev.
6. Otočný talíř je možné vyjmout z trouby a následně ho vyčistit. Ten omyjte v teplé vodě s trochou kuchyňského prostředku na mytí nádobí.
7. Vodítko otočného talíře a dno trouby pravidelně čistěte. Otřete měkkou houbičkou zlehka namočenou ve vlažné vodě. Vodítko otočného talíře omyjte v teplé vodě s trochou kuchyňského prostředku na mytí nádobí.

Pokyny a informace o nakládání s použitým obalem

Použitý obalový materiál odložte na místo určené obcí k ukládání odpadu.

LIKVIDACE POUŽITÝCH ELEKTRICKÝCH A ELEKTRONICKÝCH ZAŘÍZENÍ



Tento symbol na produktech anebo v průvodních dokumentech znamená, že použité elektrické a elektronické výrobky nesmí být přidány do běžného komunálního odpadu. Ke správné likvidaci, obnově a recyklaci předejte tyto výrobky na určená sběrná místa. Alternativně v některých zemích Evropské unie nebo jiných evropských zemích můžete vrátit své výrobky místnímu prodejci při koupi ekvivalentního nového produktu.

Správnou likvidací tohoto produktu pomůžete zachovat cenné přírodní zdroje a napomáháte prevenci potenciálních negativních dopadů na životní prostředí a lidské zdraví, což by mohly být důsledky nesprávné likvidace odpadů. Další podrobnosti si vyžádejte od místního úřadu nebo nejbližšího sběrného místa.

Při nesprávné likvidaci tohoto druhu odpadu mohou být v souladu s národními předpisy uděleny pokuty.

Pro podnikové subjekty v zemích Evropské unie

Chcete-li likvidovat elektrická a elektronická zařízení, vyžádejte si potřebné informace od svého prodejce nebo dodavatele.

Likvidace v ostatních zemích mimo Evropskou unii

Tento symbol je platný v Evropské unii. Chcete-li tento výrobek zlikvidovat, vyžádejte si potřebné informace o správném způsobu likvidace od místních úřadů nebo od svého prodejce.



Tento výrobek je v souladu s požadavky směrnice EU o elektromagnetické kompatibilitě a elektrické bezpečnosti.

Změny v textu, designu a technických specifikacích se mohou měnit bez předchozího upozornění a vyhrazujeme si právo na jejich změnu.

OTÁZKY A ODPOVĚDI

Otázka: Náhodně jsem použil troubu bez vložených potravin. Byla tak poškozena?

Odpověď: Nedoporučujeme používat troubu bez vložených potravin, avšak krátké použití trouby bez vložených potravin by nemuselo troubu poškodit.

Otázka: Mohu používat troubu bez vloženého skleněného otočného talíře nebo vodítko talíře?

Odpověď: Nikoliv - oba uvedené díly musí být v troubě instalovány již před jejím uvedením do provozu.

Otázka: Mohu za provozu trouby otevřít její dvířka?

Odpověď: Dvířka je za provozu trouby možno otevřít kdykoliv - otevřením dvířek je automaticky vypínán zdroj mikrovlnné energie. Po uzavření dvířek trouby bude trouba pokračovat v zahájeném programu.

Otázka: Proč je v troubě po ukončení jejího používání vlhko?

Odpověď: V průběhu přípravy potravin v troubě je z potravin uvolňována pára. Většina této páry je z trouby odváděna vzduchem, který cirkuluje ve vnitřním prostoru trouby, část páry kondenzuje na stěnách vnitřního prostoru trouby.

Otázka: Prochází mikrovlnná energie okénkem dvířek trouby?

Odpověď: Nikoliv - kovová síťka okénka odráží mikrovlny zpět do vnitřního prostoru trouby. Otvory sítky umožňují kontrolu přípravy potravin v troubě, brání však průniku mikrovln.

Otázka: Proč vajíčka občas explodují?

Odpověď: Při pečení nebo při sázených vejcích může žloutek explodovat z důvodu páry, která se tvoří v membráně žloutku.

Otázka: Proč se doporučuje po dokončení vaření ohřáté jídlo odstát?

Odpověď: Doba odstátí je velmi důležitá. Během mikrovlnného vaření se teplota nachází v potravinách a ne v troubě. Většina potravin se ohřeje hlavně uvnitř, což umožňuje pokračování procesu vaření po vyjmutí potravin z trouby. Doba odstátí pro maso, velké kusy zeleniny a koláče umožňuje dostatečně prohřát vnitřek potravin bez převaření na povrchu.

Otázka: Co znamená „doba odstátí“?

Odpověď: „Doba odstátí“ znamená, že potraviny by měly být vyjmuty z trouby a ponechány zakryté by měly dokončit proces vaření nebo ohřevu. Díky této funkci není třeba ohřívát příliš dlouhou dobu.

Otázka: Proč trouba nevaří stejně tak rychle, jak je uvedeno v průvodci vaření?

Odpověď: Zkontrolujte údaje v průvodci vařením, abyste se ujistili, že přesně postupovali podle instrukcí. Zkontrolujte, co by mohlo způsobit rozdílnost v čase. Časy uvedené v průvodci vařením a nastavení teplot jsou pouze orientační a mají napomáhat převaření potravin. To je nejčastější problém používání mikrovlnné trouby. Velikost, tvar, hmotnost a rozměry ovlivňují dobu vaření nebo ohřevu.

Otázka: Poškodí se mikrovlnná trouba, když bude spuštěna na prázdko?

Odpověď: Ano. Nikdy nezapínejte troubu na prázdko.

Otázka: Můžu používat troubu bez vloženého skleněného otočného talíře nebo otočit otočný talíř pro zajištění velké mísy?

Odpověď: Ne. Jestliže vyjmete skleněný otočný talíř, dojde ke snížení výsledků vaření. Nádoby používané v troubě musí pasovat na skleněný otočný talíř.

Otázka: Může se skleněný otočný talíř otáčet v jakémkoliv směru?

Odpověď: Ano. Skleněný otočný talíř se může otáčet ve směru i proti směru hodinových ručiček. Nádoby používané v troubě musí pasovat na skleněný otočný talíř.

Otázka: Mohu v mikrovlnné troubě pražit praženou kukuřici? Jak dosáhnou nejlepších výsledků?

Odpověď: Ano. V mikrovlnné troubě můžete připravovat praženou kukuřici, ale jen tu ve speciálním balení a za pomoci instrukcí od výrobce. Nepoužívejte běžné papírové sáčky. Pomocí poslechu ukončete činnost, jakmile doba pukání kukuřice bude delší jak 1-2 sekundy. Nepuklá zrna kukuřice znovu nenechávejte pražit. Pro pražení kukuřice nepoužívejte skleněné nádoby.

INSTRUKCE O VAŘENÍ

Používejte pouze nádobí vhodné pro použití v mikrovlnné troubě.

TEST NÁDOBÍ

Vložte nádobí, které chcete vyzkoušet do mikrovlnné trouby společně se sklenicí vody. Spusťte troubu na maximální výkon na 1-2 minuty. Pokud se voda ohřeje, ale nádobí zůstane studené, je nádobí vhodné pro použití v mikrovlnné troubě. Nicméně pokud se nádobí zahřeje, znamená to, že nádobí absorbuje teplo a takové nádobí není vhodné do mikrovlnné trouby. Vidomáčností máte pravděpodobně hodné nádobí, které může být vhodné pro použití v mikrovlnné troubě. Zkontrolujte i následující seznam.

KUCHYŇSKÉ NÁDOBÍ

Před použitím nádobí v troubě by měl uživatel přezkoušet, zda je dané nádobí vhodné pro použití v troubě.

Nádobí pouze pro mikrovlny

Nádobí pro mikrovlnný provoz trouby by mělo být vyrobeno z materiálu, který nebrání šíření mikrovln. Toto všeobecně znamená, že pro mikrovlny můžete použít nádobí vyrobené z papíru, plastu, sklanebo keramiky. Kovovým nádobím jsou mikrovlny odráženy a je tak bráněno přípravě potravin. Z uvedeného důvodu by toto nádobí nemělo být pro mikrovlnný provoz v troubě používáno. Kromě materiálu má na přípravu v troubě vliv rovněž i tvar použitého nádobí. Potravin jsou v kulatých nádobách připravovány rovnoměrněji, v rozích hranatých nádob může v důsledku zvýšené absorpce mikrovln docházet k přehřívání potravin. Rovnoměrnější výsledky je dosahováno v nízkých nádobách.

Pro mikrovlnnou přípravu potravin je vyvíjením nádobí vyrobené z porcelánu a z keramiky, velmi dobré vlastnosti má rovněž i většinaskleněného nádobí. Olovnaté sklo může v troubě prasknout a není z tohoto důvodu doporučeno. Může být rovněž použito nádobí vyrobené z papíru nebo z plastů za předpokladu odolnosti vůči používané teplotě. Pro přípravu potravin je vhodné plastové nádobí odolávající teplotě +120 °C tj. vyrobené z polypropylenu nebo z polyamidů. Některé plasty např. melamin se v troubě taví a nádobí je tak poškozeno. Pro zjištění, zda je uvažované nádobí vhodné pro použití v troubě, je vhodná následující jednoduchá kontrola:

Do trouby vložte přezkušovanou nádobu a vedle ní umístěte naskleněný talíř sklenicí vody. Voda je nutná z toho důvodu, že troubanemí být uváděna do provozu bez vložených potravin. Potom naprogramujte max. mikrovlnný výkon trouby na dobu 1 minuty. Po provedené zkoušce by měla být přezkušovaná nádoba max. vlažná.

Materiál	Grilování a horký vzduch	Mikrovlny	Kombinovaná příprava
Sklo (všeobecně)	Ne	Ano (1)	Ne
Sklo (ohnivzdorné)	Ano	Ano	Ano
Skleněná keramika a keramika (ohnivzdorné)	Ano	Ano (1)	Ano (1)
Hmčičské zboží	Ano	Ano	Ano
Porcelán (ohnivzdorné)	Ano	Ano	Ano
Plasty (všeobecně)	Ne	Ano (2)	Ne
Plasty (odolávající teplotu)	Ano (2)	Ano (2)	Ano (2)
Nádobí z hliníkové fólie / hliníková fólie	Ano	Ano (3)	Ano
Kovové nádobí na pečení	Ano (4)	Ne	Ano (4)
Kovová nádobí (hrnce, pánve, atd.)	Ano	Ne	Ne
Papír	Ne	Ano	Ne

1. Bez kovových částí a ozdob.
2. Některé plasty odolávají teplotu pouze jen do určité teploty.
3. Hliníkovou fólii je možno použít pro odstínění některých částí potravin citlivých na teplo (a zabránit tak jejich připálení.)
4. Kovové nádobí na pečení je možno použít pro kombinovaný způsob přípravy potravin v troubě. Pokud však bude mít nádobí vysoké stěny, bude významně snížena účinnost přípravy potravin v troubě – mikrovlny se od kovů odrážejí.
5. Používejte pro velmi krátký ohřev a přikrytí; absorbují nadměrnou vlhkost při ohřevu jídla. Dbejte zvláštní pozornosti, jelikož přehřátí může způsobit vznik požáru v troubě. Nepoužívejte výrobky zirecyklovaného papíru, např. kuchyňské utěrky, pokud není uvedeno, že jsou vhodné pro použití v mikrovlnné troubě. Takové výrobky obsahují zbytky, které mohou způsobit jiskření nebo vznícení, pokud jsou použity v mikrovlnné troubě.

Pro přípravu potravin mikrovlnami nesmí být v troubě používány kovové nádoby, např. pánve. V troubě rovněž nepoužívejte skleněné nebo porcelánové nádobí opatřené kovovým (zlatým nebo stříbrným) dekorem – možnost poškození nádobí. V troubě mohou být použity malé kousky hliníkové fólie a to pouze pro zakrytí citlivých částí potravin (jako jsou např. křídla drůbeže, kosti stehen nebo ocsy ryb). Použitá hliníková fólie se však v žádném případě nesmí dotýkat stěn vnitřního prostoru trouby.



Upozornění

- * V prodeji je řada výrobků. Před nákupem nádobí vždy přezkontrolujte, zda je vhodné pro přípravu potravin mikrovlnami.
- * Po vložení potravin do trouby vždy přezkontrolujte, zda se potraviny nebo nádoba nedotýkají stěn nebo horní části vnitřního prostoru trouby - možnost poškození trouby.

PRO BEZPEČNÉ POUŽÍVÁNÍ TROUBY

Obecné použití

Nepokoušejte se rozbít nebo manipulovat s bezpečnostním zámkem dvířek trouby. Mezi přední rám trouby a dvířka nic neumísťte ani nenechávejte povrch zajištění dvířek znečištění. Otřete houbičkou namočenou v lehkém roztoku čisticího prostředku, opláchněte a vytřete dosucha. K čištění nikdy nepoužívejte hrubé čisticí prostředky nebo houbičky. Nevystavujte troubu velkému napětí nebo váze, nedovolte, aby se děti věšely za otevřená dvířka. Trouba by mohla spadnout a způsobit zranění nebo by se mohla poškodit.

Nespouštějte troubu, pokud je bezpečnostní zámek dvířek poškozen; nebo jsou dvířka promáčklá; nebo závěsy dveří jsou povolena nebo rozbítá.

Nespouštějte troubu naprázdno. Můžete troubu poškodit.

V troubě se nesmí sušit prádlo, noviny nebo podobné materiály. Mohou se snadno vznítit.

Nepoužívejte výrobky z recyklovaného papíru, jelikož tyto výrobky mohou obsahovat nečistoty, které mohou jiskřit nebo se vznítit.

Nevystavujte kontrolní panel působením tvrdých předmětů. Můžete troubu poškodit.

Jídlo

Nepoužívejte mikrovlnnou troubu k zavařování. Trouba není navržena pro správné zavařování. Nesprávně zavařené jídlo se může zkazit, a tudíž může být nebezpečný pro případnou konzumaci.

Vždy používejte minimální dobu pro vaření nebo ohřev. Je lépe vařit nebo ohřívat pomalu a pravidelně kontrolovat než jídlo převařit. Nedovařené jídlo můžete vrátit zpět do trouby pro pokračování vaření, ale s převařeným jídlem se nedá dělat nic.

Ohřívejte malé množství jídla a jídlo s nízkou vlhkostí ohřívejte opatrně. Potraviny se mohou rychle vysušit, spálit nebo vzplanout.

V troubě nepřipravujte vejce ve skořápce. Tlak pod skořápkou začne vzrůstat a vajčička mohou explodovat.

Brambory, jablka a vaječné žloutky jsou příklady potravin s nepropustnou slupkou. Před přípravou je třeba tyto potraviny několikrát propíchnout vidličkou.

V mikrovlnné troubě nefritujte.

Vždy nechte potraviny 20 sekund odstát po dokončení procesu vaření nebo ohřevu, aby se ustálila teplota. Tekuté potraviny před podáváním zamíchejte. Abyste zabránili případnému bublání a možnému rozstříkávání, měli byste do tekutin vložit lžičku nebo lžičku a tekutinu před podáváním zamíchat.

Nenechávejte troubu bez dozoru při přípravě pražené kukuřice. Nepřipravujte praženou kukuřici v papírovém sáčku, pokud se nejedná o speciální sáček na přípravu pražené kukuřice v mikrovlnné troubě. Zma se mohou přehřát a zapálit tak papírový sáček. Sáček na přípravu pražené kukuřice v mikrovlnné troubě nepokládejte na skleněný otočný talíř. Umístěte sáček na skleněný nebo keramický talíř, abyste se zabránili přehřátí a případnému rozbítí skleněného otočného talíře. Neprodulujte výrobcem doporučenou dobu přípravy pražené kukuřice. Prodloužení dané doby, neznamená přípravu většího množství pražené kukuřice. Naopak může způsobit popáleniny nebo oheň. Sáček i skleněný otočný talíř mohou být příliš horké na držení. Z trouby vyjímejte opatrně a používejte ohnivzdorné rukavice.

JISKŘENÍ

Pokud v troubě zjistíte jiskření, neprodleně stiskněte tlačítko **STOP/CLEAR** a odstraňte jeho příčinu.

Jiskření ve vnitřním prostoru trouby je zapříčiněno:

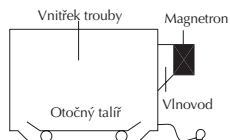
- kovovými předměty nebo hliníkovou fólií dotýkajících se stěn vnitřního prostoru trouby
- potraviny nejsou správně zabaleny do hliníkové fólie (vyčnívající rohy fólie působí jako anténa)
- v troubě jsou vloženy kovové předměty jako např. kovové pásky, jehly nebo porcelánový talíř s kovovým dekorem
- v troubě jsou vloženy výrobky z recyklovaného papíru obsahující drobné částičky kovu.

ZÁKLADY VAŘENÍ V MIKROVLNNÉ TROUBĚ

Princip mikrovlnné energie pro vaření a ohřev potravin je znám již od vzniku radaru v 2. světové válce. Mikrovlny se objevují v atmosféře celou dobu jak přírodní, tak vycházejí z uměle vyrobených zdrojů. Uměle vyrobené zdroje jsou radar, rádio, televize, telefonní linky a telefony do auta.

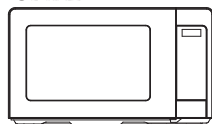
JAK MIKROVLNÝ VAŘÍ JÍDLO

Mikrovlnná trouba je zařízení skupiny 2 ISM, ve které rádio frekvenční energie je intenzivně generována a používána ve formě elektromagnetické radiace. Tento výrobek třídy B je zařízení vhodné pro domácí použití a přímé použití při nízkém napětí, které je dodáváno do domácností.



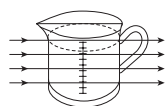
V mikrovlnné troubě je energie přeměněna na mikrovlny pomocí MAGNETRONU

►ODRAZ



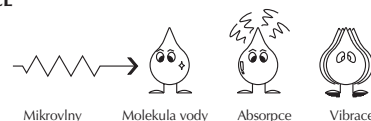
Mikrovlny se odrazí od kovových stěn a od kovové sítky dveří.

►PŘENOS



Když mikrovlny procházejí nádobou při absorpci vodními molekulami v jídle, jelikož všechno jídlo obsahuje více či méně vody.

►ABSORPCE



Mikrovlny způsobují vibraci molekul vody, která následně způsobuje TŘENÍ, tzn. TEPLU. Toto teplo pak ohřívá potraviny. Mikrovlny také působí na tuky a cukry, a proto se potraviny s vyšším obsahem tuku a cukru ohřejí rychleji. Mikrovlnou mohou prostoupit pouze hloubkou 4-5 cm. Jak teplo prostupuje potravinou, stejně jako u tradiční trouby, potravina se ohřívá z vnějšíku dovnitř.

PŘEVODNÍ TABULKY

JEDNOTKY HMOTNOSTI		JEDNOTKY OBJEMU		VOLUM	
15 g	1/2 unce	30 ml	1 fl. Unce	1.25 ml	1/4 čaj. lžička
25 g	1 unce	100 ml	3 fl. Unce	2.5 ml	1/2 čaj. lžička
50 g	2 unce	150 ml	5 fl. uncí (1/4 pinty)	5 ml	1 čaj. lžička
100 g	4 unce	300 ml	10 fl. uncí (1/2 pinty)	15 ml	1 pol. lžičce
175 g	6 unce	600 ml	20 fl. uncí (1pinta)		
225 g	8 unce				
450 g	1 libra				

JEDNOTKY OBJEMU		
1 šálek	= 8 fl. uncí	= 240 ml
1 pinta	= 16 fl. uncí (UK = 20 fl. uncí)	= 480 ml (UK = 560 ml)
1 quart	= 32 fl. uncí (UK = 40 fl. uncí)	= 960 ml (UK = 1 120 ml)
1 gallon	= 128 fl. uncí (UK = 160 fl. uncí)	= 3 840 ml (UK = 4 500 ml)

TECHNIKY VAŘENÍ

DOBA ODSTÁTÍ

Husté potraviny, např. maso, brambory ve slupce a koláče, vyžadují dobu odstátí (v nebo mimo troubu) po dovaření, aby došlo ke kompletnímu přechodu tepla. Po dobu odstátí zabalte maso a brambory do alobalu. Maso vyžaduje například 10-15 minut, brambory 5 minut. Ostatní pokrmy, jako je předvařené jídlo, zelenina, ryby, vyžadují 2-5 minut. Po rozmrazení jídel je také důležité ponechat rozmražené potraviny chvíli odstát. Pokud není jídlo po době odstátí dovařené, vraťte ho do trouby a dokončete přípravu.

OBSAH VLHKOSTI

Mnoho čerstvých potravin, např. zelenina a ovoce mají různý obsah vlhkosti v době sezóny, hlavně brambory. Z tohoto důvodu může být čas přípravy různý. Suché potraviny, jako je rýže, těstoviny, se mohou vysušit během skladování, proto může být jejich čas přípravy různý.

HUSTOTA

Pórovité pokrmy se ohřívají rychleji než velmi husté potraviny.

KRYCÍ FÓLIE

Krycí fólie pomáhá udržovat vlhkost potravin a nahromaděná pára urychluje čas přípravy. Před přípravou fólii propíchněte, aby mohla nadměrná pára unikat. Věnujte pozornost při odstraňování fólie z potravin po přípravě, protože unikající pára může být velmi horká.

TVAR

Potraviny rovnoměrných tvarů se uvaří rovnoměrněji. Potraviny se připravují lépe v kulatých nádobách než v hranatých.

ROZLOŽENÍ

Potraviny se uvaří rychleji a rovnoměrněji, když jsou rozložené od sebe. NIKDY neukládejte potraviny na sebe.

POČÁTEČNÍ TEPLOTA

Čím chladnější jsou potraviny, tím delší čas vyžadují na ohřev. Potraviny z chladničky se ohřívají déle než potraviny při pokojové teplotě.

TEKUTINY

Všechny tekutiny je třeba zamíchat před a po ohřevu. Hlavně vodu je třeba zamíchat před a po ohřevu, aby se zabránilo nadměrnému varu. Neohřívajte tekutiny, které se již vřeli.

OTÁČENÍ A MÍCHÁNÍ

Některé potraviny vyžadují míchání během vaření. Maso a drůbež je třeba v polovině doby přípravy otočit.

ROZMÍSTĚNÍ

Jednotlivé kusy potravin, např. kuřecí maso nebo kotlety umístěte tak, aby hrubší části směřovali ven.

MNOŽSTVÍ

Malé množství potravin se uvaří rychleji než velká množství, tudíž malé porce jídla se ohřejí rychleji než velké.

PROPICHOVÁNÍ

Kůže nebo blána na některých potravinách může způsobit hromadění páry během vaření. Tyto potraviny musíte propíchnout nebo nařezat kůži před vařením. Vajíčka, brambory, jablka, klobásky apod., je třeba před vařením propíchnout. NEVAŘTE VAJÍČKA VE SKOŘÁPCE.

ZAKRYTÍ

Zakryjte potraviny fólií nebo pokličkou vhodnou pro mikrovlnné vaření. Zakryjte ryby, zeleninu, hotová jídla, polévky. Nezakrývejte koláče, omáčky, brambory nebo jídla připravená z těsta.

PRŮVODCE ROZMRAZOVÁNÍM

Nerozmrazujte zakryté maso. Může dojít k vaření. Odstraňte obal a podnos. Používejte pouze nádoby, které jsou vhodné do mikrovlnné trouby.

Drůbež v celku rozmrazujte prsní stranou směrem dolů. U masa rozmrazovat začněte tukem dolu.

Tvar obalu se mění během rozmrazování. Plytké pravidelné tvary se rozmrazují rychleji než velké kusy.

Po 1/3 času rozmrazování zkontrolujte potraviny. V případě potřeby otočte, přemístěte nebo odstraňte rozmražené části.

Během rozmrazování vás trouba upozorní, abyste pokrm otočili. Otevřete dvířka a zkontrolujte potraviny. Dodržujte níže uvedené postupy, abyste dosáhli nejlepších výsledků. Poté zavřete dvířka.

Po rozmrazení by měl být pokrm chladný, ale měkký. Pokud je stále zmrzlý, vraťte ho zpět nebo ho nechte několik minut odstát. Po rozmrazování nechte potraviny odstát 5-60 minut, pokud je potraviny ještě částečně zmrzlá. Drůbež a ryby vložte pod tekoucí studenou vodu, dokud nerozmrzne.

- ⇒ **Otáčení:** Pečené maso, žebírka, drůbež, krutí prsa, hot dogy, klobásy, steaky nebo kotlety.
- ⇒ **Rozložte:** Oddělte od sebe steaky, kotlety, maso do hamburgerů, mleté maso, kuřecí kousky a kusy masa.
- ⇒ **Zakryté:** Použijte malé kousky hliníkové fólie na zakrytí tenkých částí nebo okrajů nerovnoměrných částí, jako jsou např. kuřecí křídla. Abyste se vyhnuli jiskření, nenechte fólie se dotýkat stěn nebo dvířek.
- ⇒ **Vyjmutí:** Abyste zabránili převaření, odstraňte rozmražené části. To může zkrátit dobu rozmrazování.

TABULKA VAŘENÍ & OHŘEVU

Tabulka vaření

Potravina	Úroveň výkonu	Doba vaření /450 g	Zvláštní instrukce
MASO			
Hovězí steak			- Chlazené maso a drůbež byste měli vyjmout alespoň 30 minut před vaření. - Vždy nechte maso i drůbež odstát zakryté po vaření.
- krvavý	640	8-10 min.	
- středně propečený	640	9-11 min.	
- propečený	640	11-13 min.	
Vepřový řízek	800	12-15 min.	
Uzený plátek	800	9-10 min.	
DRŮBEŽ			
Celé kuře	800	7-9 min.	
Kousky kuřete	640	5-7 min.	
Prsa (s kostí)	640	6-8 min.	
RYBY			
Rybí filé	800	4-6 min.	- Rybu potřete malým množstvím oleje nebo másla nebo přidejte 15 – 30 ml citrónové šťávy, vína, vývaru, mléka nebo vody. - Vždy nechte rybu odstát po uvaření.
Makrela (celá)	800	4-6 min.	
Pstruh (celý)	800	5-7 min.	
Losos (steak)	800	5-7 min.	
Poznámka: Výše uvedené doby vaření jsou pouze orientační. Mohou se lišit v závislosti na chuti a preferencích. Doba přípravy se může lišit v závislosti na tvaru a skladbě potravin. Mražené maso, drůbež a ryby musí být řádně rozmražené před vařením.			

Tabulka ohřevu

- Dětské pokrmy je třeba zvlášť pozorně kontrolovat před podáváním.
- Když ohříváte zabalené polotovary, vždy dodržujte pokyny na obale.
- Když necháte zamrazit pokrmy, které jste koupili čerstvé, ujistěte se, že byli před přípravou důkladně rozmražené.
- Pamatujte na to, abyste odstranili kovové jehly z obalu potravin před ohřevem.
- Chlazené (mražené) potraviny vyžadují delší dobu ohřevu než potraviny při pokojové teplotě.
- Všechny druhy potravin můžete ohřívát s plným výkonem mikrovln.

Potravina	Doba ohřevu	Zvláštní instrukce
Dětské jídlo 128 g sklenice	30 sec.	Přendejte jídlo do malé misky. Během ohřevu jednou nebo dvakrát zamíchejte. Před podáváním pečlivě zkontrolujte teplotu.
Dětské mléko 100 ml 225 ml	20-30 sec. 40-50 sec.	Zamíchejte nebo protřepejte a nalijte do sterilizované láhve. Před podáváním pečlivě zkontrolujte teplotu.
Sendvič 1 ks	20-30 sec.	Zabalte do papírové utěrky a umístěte na skleněný podnos. * Pozn: Nepoužívejte utěrky z recyklovaného papíru.
Lasagne 1 porce (300 g)	4-6 min.	Vložte lasagne do trouby zakryté poklopem vhodným do mikrovlnné trouby nebo zakryjte fólií a propíchněte fólii vidličkou.
Jídlo z jednoho hrnce 1 hrnek 4 hrnky	1 ½-3 min. 5-7 min.	Vložte do trouby zakryté poklopem vhodným do mikrovlnné trouby. Po uplynutí poloviny doby ohřevu zamíchejte.
Bramborová kaše 1 hrnek 4 hrnky	2-3 min. 6-8 min.	Vložte do trouby zakryté poklopem vhodným do mikrovlnné trouby. Po uplynutí poloviny doby ohřevu zamíchejte.
Pečené fazole 1 hrnek	2-3 min.	Vložte do trouby zakryté poklopem vhodným do mikrovlnné trouby. Po uplynutí poloviny doby ohřevu zamíchejte.
Ravioli nebo těstoviny v omáčce 1 hrnek 4 hrnky	3-4 min. 7-10 min.	Vložte do trouby zakryté poklopem vhodným do mikrovlnné trouby. Po uplynutí poloviny doby ohřevu zamíchejte.

TABULKA VAŘENÍ ZELENINY

Používejte vhodnou skleněnou nádobu s víčkem. Přidejte 30 – 45 ml studené vody na každý 250 g, dokud není potřeba další množství vody – viz tabulka. Vařte zakryté na minimální dobu vaření – viz tabulka. Doba vaření můžete kdykoliv prodloužit. Během vaření jednou zamíchejte a po dokončení vaření také. Sůl, bylinky nebo máslo přidejte po uvaření. Po uvaření nechte asi 3 minuty odstát. Tip: Nakrájejte zeleninu na stejné kousky. Čím menší budou kousky, tím rychlejší bude zelenina uvařena. Všechna zelenina by měla být vařena při maximálním výkonu.

Tabulka vaření mražené zeleniny

Zelenina	Hmotnost	Doba ohřevu	Instrukce
Špenát	125g	2-3 min	Přidejte 15 ml studené vody.
Brokolice	250g	3-4 min	Přidejte 30 ml studené vody.
Hrášek	250g	3-4 min	Přidejte 15 ml studené vody.
Zelené fazolky	250g	4-5 min	Přidejte 30 ml studené vody.
Směs na polévku (mrkev/hrášek/kukuřice)	250g	3-4 min	Přidejte 15 ml studené vody.
Směs na čínu	250g	4-5 min	Přidejte 15 ml studené vody.

Tabulka vaření čerstvé zeleniny

Zelenina	Hmotnost	Doba vaření	Instrukce
Brokolice	250g 500g	2-3 min 4-6 min	Nakrájejte na stejné růžičky. Stopky mají směřovat do středu.
Bruselská kapusta	250g	3-4 min	Přidejte 60 – 75 ml vody.
Mrkev	250g	2-3 min	Nakrájejte na stejné kousky.
Květák	250g 500g	2-3 min 4-6 min	Nakrájejte na stejné růžičky. Velké rozpulte. Stopky mají směřovat do středu.
Cukety	250g	2-3 min	Nakrájejte cukety na plátky. Přidejte 30 ml vody nebo kousek másla. Vařte do měkka.
Lilek	250g	2-3 min	Nakrájejte lilek na malé kousky a pokapejte 1 lžící citronové šťávy.
Pórek	250g	2-3 min	Nakrájejte pórek na tlusté plátky.
Houby	125g 250g	1-2 min 2-4 min	Připravujte celé nebo nakrájené na kousky. Nepřidávejte vodu. Pokapejte citronovou šťávou. Osolte a opepřete. Před podáváním osušte.
Cibule	250g	2-3 min	Nakrájejte cibuli na plátky nebo na půlky. Přidejte 15 ml vody.
Paprika	250g	2-4 min	Nakrájejte papriky na malé kousky.
Brambory	250g 500g	3-5 min 7-9 min	Brambory oloupejte a nakrájejte na půlky nebo na čtvrtky.
Kedluben	250g	3-5 min	Nakrájejte kedluben na malé kousky.

RECEPTY

RAJČATO – POMERANČOVÁ POLÉVKA

25 g másla

1 středně velká cibule, nakrájená

1 velká mrkev a 1 velká brambora, nakrájené

800 g naložených rajčat

Šťáva a nastrouhaná kůra z 1 malého pomeranče

900 ml teplého zeleninového vývaru

Sůl a pepř na dochucení

1. Ve velké míse rozpusťte máslo při výkonu P-HI asi 1 minutu.
2. Přidejte cibuli, mrkev a brambor a vařte při výkonu P-HI asi 6 minut. V půlce zamíchejte.
3. Přidejte rajčata, pomerančovou šťávu a kůru a vývar. Řádně zamíchejte. Dochutěte solí a pepřem. Zakryjte mísu a vařte při výkonu P-HI dalších 18 minut. Během vaření 2-3krát zamíchejte, dokud není polévka hotová.
4. Podávejte teplé.

FRANCOUZSKÁ CIBULOVÁ POLÉVKA

1 velká cibule, nakrájená na plátky

1 pol. lžice kukuričného oleje

50 g hladké mouky

1,2 l teplého hovězího nebo zeleninového vývaru

Sůl a pepř na dochucení

2 pol. lžice petrželky

4 silné plátky francouzské bagety

50 g sýra strouhaného

1. Do mísy vložte cibuli a olej. Řádně zamíchejte a vařte při výkonu P-HI 2 minuty.
2. Přidejte mouku na vytvoření jíšky a postupně přidávejte vývar. Okořeňte a přidejte petrželku.
3. Zakryjte a vařte při výkonu P-60 asi 20 minut.
4. Nalijte polévku do servírovací misky, na hladinu položte plátek bagety a posypte sýrem.
5. Vařte při výkonu P-80 asi 2 minuty, dokud se sýr nezapéče.

MÍCHANÁ ZELENINA

1 pol. lžice slunečnicového oleje

2 pol. lžice sojové omáčky

1 pol. lžice sherry

2,5 cm kousek zázvoru, oloupaný a nejmenno nastrouhaný

2 středně velké mrkve, nakrájené na proužky

100 g žampionů, nakrájených

50 g zelených fazolek

100 g hrášku

1 červená paprika, očištěná a nakrájená nejmenno

4 jamí cibulky, nakrájené

100 jedlých kaštanů, nakrájených

1/4 hlavy čínské zelí, nakrájené nejmenno

1. Do velké misky vložte olej, sojovou omáčku, sherry, zázvor a mrkev a řádně promíchejte.
2. Zakryjte a vařte při výkonu P-HI asi 5-6 minut. Zamíchejte.
3. Přidejte žampiony, fazolky, hrášek, červenou papriku, jamí cibulky, kaštiny a čínské zelí. Řádně promíchejte.
4. Vařte při výkonu P-HI asi 6-7 minut, dokud není zelenina měkká. Během vaření 2-3krát zamíchejte.

Míchaná zelenina je vhodná příloha k masu nebo rybě.

MEDOVÉ KUŘE

4 kuřecí prsa bez kosti

2 pol. lžice medu

1 pol. lžice hrubé hořčice

1/2 lžičky sušeného estragonu

1 pol. lžice rajčatového protlaku

150 ml kuřecího vývaru

1. Do zapékací misky vložte kuřecí prsa.
2. Smíchejte všechny ostatní ingredience a opepřete podle chuti.
3. Vařte při výkonu P-HI asi 13-14 minut. Během vaření obraťte kuře s omáčkou asi dvakrát.

BRAMBORY PLNĚNÉ NIVOU A PAŽITKOU

2 brambory na pečení
50 g másla
100 g nivy, nakrájené
1 pol. lžičce čerstvé pažitky, nasekané
50 g žampionů, nakrájených na plátky
Sůl a pepř podle potřeby

1. Propíchněte bramboru na několika místech. Vařte při výkonu P-HI 12-13 minut. Rozpulte a vyberte vnitřek do misky. Přidejte máslo, sýr, pažitku, žampiony, sůl a pepř. Řádně promíchejte
2. Směs vložte zpět do vydlabané brambory a vložte je do ploché nádoby.
3. Vařte při výkonu P-80 asi 10 minut.

BEŠAMELOVÁ OMÁČKA

25 g másla
25 g hladké mouky
300 ml mléka
Sůl a pepř na dochucení

1. Do misky vložte máslo a nechte při výkonu P-HI asi 1 minutu rozpustit.
2. Přidejte mouku a vyšlehejte s mlékem. Vařte při výkonu P-HI 4-5 minuty. Každé 2 minuty zamíchejte, dokud nebude omáčka hustá a hladká. Dochutěte solí a pepřem podle chuti.

JAHODOVÝ DŽEM

675 g jahod, odstokovaných
3 pol. lžičce citrónové šťávy
675 g cukru krupice

1. Do velké mísy vložte jahody a citrónovou šťávu. Vařte při výkonu P-HI asi 5 minut, nebo dokud není ovoce měkké. Přidejte cukr a řádně promíchejte.
2. Vařte při výkonu P-80 20-25 minut, dokud nebude směs dostatečně hustá*. Každých 4-5 minut zamíchejte.
3. Nalijte džem do předeřhřátých a čistých sklenic. Zavičkejte.

* dostatečně hustý džem: Abyste zjistili, kdy je džem dostatečně hustý, naberte trochu (lžičku) džemu na studenou misku. Nechte chvíli odstát. Prstem přejeďte po povrchu. Když se povrch krabátí, pak je džem dostatečně hustý.

KOLÁČ Z MIKROVLNKY

100 g margarínu
100 g cukru
1 vejce
100 hladké mouky
2-3 pol. lžičce mléka

1. Na dno dortové formy (20,4 cm) vložte pečící papír.
2. Vyšlehejte margarín a cukr, dokud není směs hladká a nadýchaná. Zašlehejte vajíčko a přidejte mouku, případně mléko.
3. Nalijte směs do připravené formy. Pečte při výkonu P-HI 4-5 minut, dokud není koláč propečený.
4. Před vyjmutím z trouby nechte asi 5 minut odstát.

OMELETA

15 g másla
4 vejce
90 ml mléka
Sůl a pepř

1. Vyšlehejte vajíčka s mlékem a ochuťte.
2. Do ploché nádoby vložte máslo. Vařte při výkonu P-HI asi 1 minutu, dokud se máslo nerozpustí. Rozetřete máslo po nádobě.
3. Nalijte směs na omeletu na nádoby. Vařte při výkonu P-HI asi 2 minuty. Zamíchejte a znovu vařte při výkonu P-HI asi 1 minutu.

MÍCHANÁ VAJÍČKA

15 g másla
2 vejce
2 pol. lžice mléka
Sůl a pepř

1. V míse nechte rozpustit máslo při výkonu P-HI asi 1 minutu.
2. Přidejte vejce, mléko a okořeňte. Řádně promíchejte.
3. Vařte při výkonu P-HI asi 3 minuty. Každých 30 sekund zamíchejte.

PIKANTNÍ SEKANÁ

1 malá cibule, nakrájená na kousky
1 stroužek česneku, rozdrcený
1 pol. lžice oleje
200 g nakládaných rajčat
1 pol. lžice rajčatového protlaku
1 lžička směsi bylinek
225 g mletého masa
Sůl a pepř

1. Do mísy vložte cibuli, česnek a olej a vařte při výkonu P-HI asi 2 minuty, nebo dokud není cibule měkká.
2. Vložte zbylé ingredience. Řádně zamíchejte.
3. Zakryjte a pečte při výkonu P-HI asi 5 minuty a poté snižte výkon na P-60 a vařte 10-15 minut, nebo dokud nebude maso měkké.