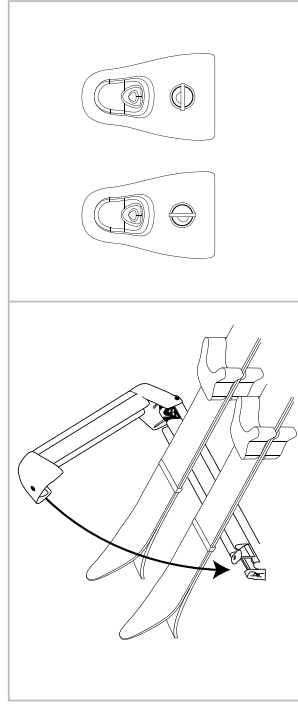


Uchycení lyží nebo snowboardů v držáku

Lyže nebo snowboard pokládáme rovnoběžně vedle sebe tak, aby se nedotýkaly svými boky sebe navzájem a ani krytu držáku. To vylučuje jejich eventuální posunutí nebo jejich uložení nad sebou. Po správném uložení lyží sklápíme rameno držáku, aby se jeho gumy silně přitiskly k lyžím nebo snowboardům. Existují dvě polohy tohoto stisknutí. První poloha – při zavírání je slyšet charakteristické cvaknutí – slabé přitlačení gumy. Druhá poloha – dvě cvaknutí – silné přitlačení gumy (obr. 15). Závěrečné uzamčení držáku klíčem (obr. 16)



obr.15

Závěrečná kontrola uzamčení

Lyže a snowboard mají rozdílné rozměry. Je tedy třeba ověřit si, zda odpovídají možnostem držáku. Přepřítvaně náčiní se musí volně vejít do držáku bez vzájemného překládání, aby se umožnilo bezpečné uzamčení ramen. Rozměry příčných nosníků musí umožňovat pevné uchycení držáku při využití původních dílů výrobku. Vzdálenost mezi nosníky musí umožňovat umístění vázání lyží nebo snowboardů. Nepřípustný je kontakt součástí držáku a vázání lyží se střechou vozidla.

Zásady bezpečného používání

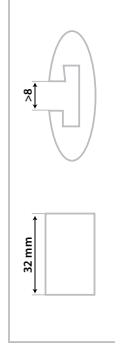
Vozidlo s lyžemi/snowboardem na střeše je třeba řídit s předvidavostí, majíce stále na mysli síly setrvačnosti, k nimž dochází při zrychlování a brzdění. Mít na zřeteli změny v chování vozidla, znamenají omezoval prudkost jízdy. Při vjezdu do garáže je třeba uvědomit si zvýšenou výšku vozidla. Při plánování cesty je třeba také počítat s vyšší spotřebou paliva. S ohledem na hospodárnost se doporučuje sejmout nosiče ze střechy, když ho není zapotřebí. Převážené lyže/snowboardy musí být prosty všech doplňků (boty, hůlky, atp.), které se mohou za jízdy uvolnit a spadnout z vozidla. Před začátkem jízdy, po ujetí prvních kilometrů a následně pak v pravidelných intervalech zkontrolovat a případně dotáhnout šroubové spoje.

Převážení držáku po sejmutí lyží/snowboardů

Po sejmutí převáženého náčiní z držáku, je třeba jeho ramena nastavit do první polohy (viz bod 3) a uzamknout klíčem.

3.

Držák lyží NEUMANN je určený k přepravě lyží a snowboardů na střešním nosiči. Vyrábí se ve dvou velikostech 400 a 600. Jejich způsobů nakládky jsou uvedeny na obalu. Držáky mohou být upevněny vylučně na příčné nosníky střešního nosiče osobního vozidla, jejichž rozměry jsou zobrazeny na obr. 1.



obr.1

A
T
E
S
T
8
S
D
1
0
7
4

Bezvýhradně je třeba respektovat doporučení výrobce týkající se zatížení střechy auta a základního nosiče.

Jakékoliv zásahy do konstrukce držáku nebo jeho využívání k jiným účelům, než ke kterým byl určen, je nepřípustné.

Montáž držáku se má provádět přesně podle návodu a s výhradním použitím původních součástí obsažených v tomto kompletu (obr. 2).



obr.2

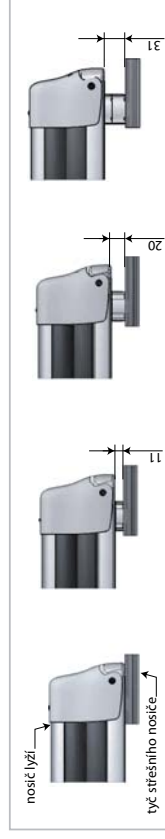
MONTÁŽNÍ INSTRUKCE

Připevnění držáku k příčným nosníkům nosiče

Existují dva způsoby uchycení:

- 1) pomocí třmenů: způsob použitelný pro všechny druhy nosníků avšak s omezeními vyplývajícími z jejich příčných rozměrů,
- 2) do nosníků s drážkou ve tvaru T: v tom případě jsou rozhodující rozměry drážky.

Existují čtyři možnosti připevnění držáku pro oba způsoby uchycení (obr. 3). Zvolený způsob závisí na vzdálenosti příčných nosníků od povrchu střechy.



obr.3

varianta 1

varianta 2

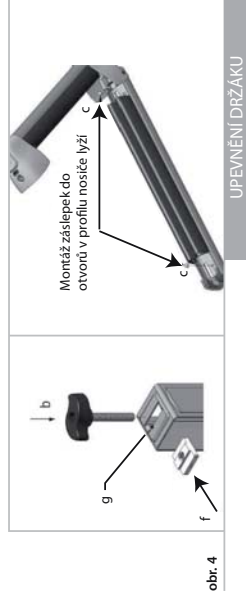
varianta 3

varianta 4

Upevnění držáku za použití třmenů

Přípravné činnosti

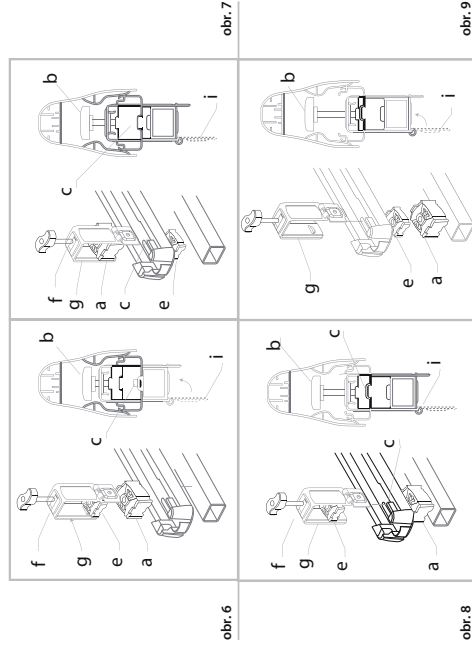
- šroubovou matici **f** vliďte do „hřízda“ třmenů **g** a zašroubujte šrouby **b** (obr.4)
- do krajních otvorů profilu nosiče lyží zamontujte zásepky **c** (obr.5)



obr. 4

obr. 5

K dosažení nejnižší pozice nosiče lyží (varianta 1) zasuneme kostky **a** i **e** mezi ramena třmenů **g** a dotlačíme k matici **f**. Vychýlující ramena třmenů **g** zasuneme do drážek (otvorů) v profilu nosiče lyží tak, aby zátky **c** zapadla do otvorů v kostce **a**. Získanou sestavu položíme na nosník středního nosiče a zacvakneme klápkou **i**. Nosič lyží dotáhneme k nosníku středního nosiče dotažením šroubu **b**, který se opírá o zátku **c** (obr. 6). Zbývající varianty docílíme konfiguracemi kostek **a** a **e** v souladu s obrázků 7, 8 a 9.



obr. 6

obr. 7

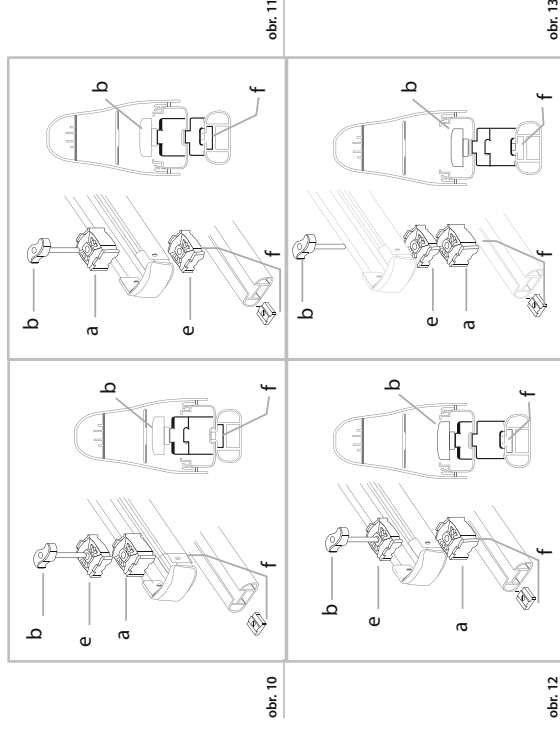
obr. 8

obr. 9

Upevnění držáku do nosníků s drážkou ve tvaru T

Jednotlivých variant umístění držáku na nosníky (str. 3) docílíme změnou umístění kostek **a** a **e**.

Šrouby **b** vložíme do příslušné sestavených kostek a do otvorů v profilu nosiče lyží, matici **f** namontujeme cca na 3 závity na šrouby **b**. Vzniklou sestavu vsuneme do T-drážky v profilu středního nosiče na požadované místo a zafixujeme dotažením šroubu **b** (obr. 10,11,12,13).

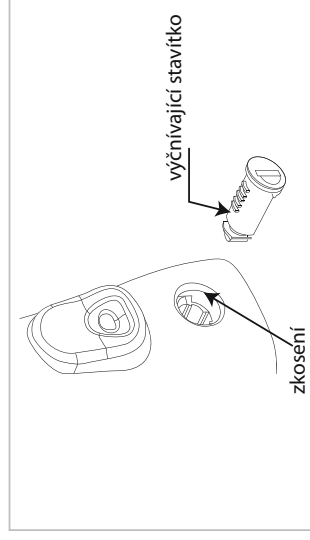


obr. 10

obr. 11

obr. 12

obr. 13



obr. 14

Montáž zámků

Do vložky zámků zasuněte klíče. Poté vložku vsuňte do nosiče lyží tak, aby vychýlující stavítko zapadlo do zkosení v otvoru. Otočte klíčkem proti směru hodinových ručiček, dokud neuslyšíte cvaknutí, které signalizuje správné usazení zámkové vložky.