

**CHLADNIČKA
S MRAZNIČKOU
UŽIVATELSKÁ PŘÍRUČKA**

PHILCO



Famous for Quality the World Over

PC 1801

Vážený zákazníku,

Děkujeme vám za zakoupení produktu značky PHILCO. Aby vám váš spotřebič dobře sloužil, přečtěte si prosím pečlivě všechny pokyny v této uživatelské příručce.

OBSAH

ČÁST 1: BEZPEČNOSTNÍ VAROVÁNÍ	2
ČÁST 2: POPIS SPOTŘEBIČE	3
ČÁST 3: INSTALACE.....	4
ČÁST 4: POUŽÍVÁNÍ SPOTŘEBIČE.....	10
ČÁST 5: ŘEŠENÍ PROBLÉMŮ	12
ČÁST 6: INFORMAČNÍ LIST	13
ČÁST 7: LIKVIDACE	14

ČÁST 1: BEZPEČNOSTNÍ VAROVÁNÍ

Vážený zákazník

Děkujeme, že jste si zakoupil tuto chladničku s mrazničkou. Aby vám vaše nová chladnička s mrazničkou co nejlépe sloužila, přečtete si prosím všechny pokyny v tomto návodu.

Zajistěte řádnou likvidaci obalového materiálu v souladu s aktuálními požadavky na životní prostředí.

Informace o bezpečné likvidaci vaší staré chladničky s mrazničkou vám podá místní zpracovatel odpadu. Tento spotřebič je dovoleno používat pouze k určeným účelům.

UPOZORNĚNÍ:

Tento spotřebič není určen k tomu, aby jej používaly malé děti nebo nemohoucí osoby bez příslušného dozoru.

Malé děti vždy hlídejte, aby si s tímto spotřebičem nehrály.

Obecné

Tento typ chladničky s mrazničkou je široce používán v místech, jako jsou hotely, kanceláře, studentské koleje a domy. Je vhodný zejména pro chlazení a skladování potravin, jako například ovoce a nápojů. Je výhodný pro svou malou velikost, hmotnost, nízkou spotřebu energie a snadné používání.

VAROVÁNÍ

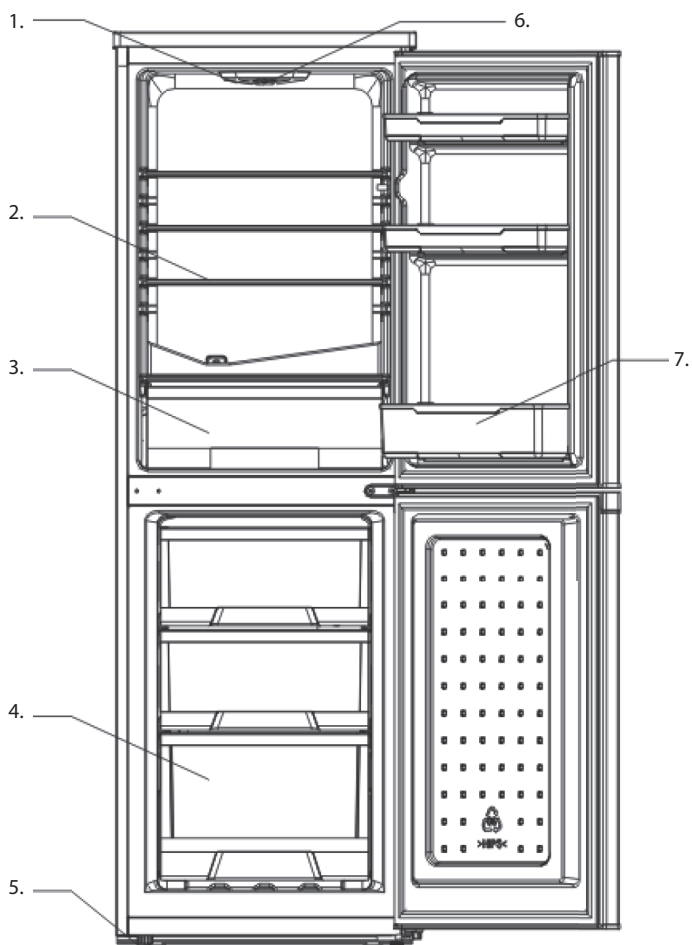


Upozornění: nebezpečí požáru

Doporučení

1. **VAROVÁNÍ:** Neblokujte větrací otvory v krytu spotřebiče nebo, v případě vestavby spotřebiče, v kuchyňské lince.
2. **VAROVÁNÍ:** Proces odmrazování se nesnažte urychlit žádnými mechanickými či jinými pomůckami kromě těch, které jsou doporučeny výrobcem.
3. **VAROVÁNÍ:** Nepoškozujte chladicí obvod.
4. **VAROVÁNÍ:** Uvnitř úložných prostor tohoto spotřebiče nepoužívejte elektrická zařízení, pokud tak není přímo doporučeno výrobcem.
5. Spotřebič musí být po použití a před údržbou prováděnou uživatelem odpojen od elektrické sítě.
6. Tento spotřebič nesmí používat osoby s omezenými fyzickými, smyslovými nebo duševními schopnostmi (včetně dětí), nebo osoby s nedostatkem zkušeností a znalostí, pokud nejsou pod dozorem nebo pokud neobdržely pokyny pro používání spotřebiče od osoby odpovědné za jejich bezpečnost.
7. Děti musí být neustále pod dozorem, aby si s tímto spotřebičem nehrály.
8. Pokud dojde k poškození síťového kabelu, musí být vyměněn výrobcem, jeho servisním technikem nebo podobně kvalifikovanou osobou, aby bylo vyloučeno nebezpečí.
9. Tuto chladničku s mrazničkou zlikvidujte v souladu s místní legislativou, protože obsahuje hořlavý plyn a chladivo.
10. Spotřebič zlikvidujte podle místních nařízení o likvidaci spotřebičů obsahujících hořlavé chladivo a plyn. Než spotřebič vyřadíte, demontujte dvířka, abyste předešli případnému uvíznutí dítěte uvnitř spotřebiče.
11. Pokud dojde k poškození LED žárovky, musí ji vyměnit výrobce.
12. **VAROVÁNÍ:** Uvnitř úložných prostor tohoto spotřebiče nepoužívejte elektrická zařízení, pokud tak není přímo doporučeno výrobcem.

ČÁST 2: POPIS SPOTŘEBIČE



1. LED osvětlení
2. Skleněná police
3. Zásuvka na ovoce a zeleninu
4. Zásuvky mrazničky
5. Nastavitelná nožka
6. Termostat
7. Příhrádka chladničky

ČÁST 3: INSTALACE

Vybalení vaší chladničky s mrazničkou

VAROVÁNÍ:

Přemísťování této chladničky s mrazničkou musí provádět minimálně dvě osoby. Jinak může dojít k zranění.

Před použitím odstraňte z této chladničky s mrazničkou pásku a štítky (kromě typového štítku).

Případné zbytky pásky nebo lepidla odstraňte rychlým třením prstem po dané ploše.

Zbytky pásky nebo lepidla můžete také snadno odstranit třením daného místa prsty s malým množstvím tekutého prostředku na mytí nádobí. Omyjte teplou vodou a osušte.

K odstranění pásky nebo lepidla nepoužívejte ostré předměty, alkohol, hořlavé tekutiny ani čisticí prostředky s brusným účinkem. Tyto produkty by mohly poškodit povrch vaší chladničky s mrazničkou.

Při přemísťování tuto chladničku s mrazničkou nenaklánějte pod úhlem větším než 45°.

Čištění před použitím

Po odstranění veškerého obalového materiálu (zejména molitanu mezi vnějším kondenzátorem a skříňkou) očistěte vnitřek vaší chladničky s mrazničkou ještě před jejím použitím.

Prostorové požadavky

Tento spotřebič je určen pro použití v domácnosti.

VAROVÁNÍ:

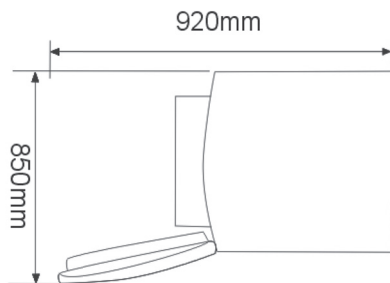
Hořlavé materiály a výpary, jako například benzín, udržujte v dostatečné vzdálenosti od této chladničky s mrazničkou. Nedodržení tohoto opatření může mít za následek smrt, výbuch, požár nebo popáleniny.

Pro zajištění řádného odvětrávání vaší chladničky s mrazničkou nechte po jejích stranách 200 mm volného místa, mezi její zadní částí a stěnou také 200 mm volného místa a nad její horní částí 300 mm volného místa.

Pokud vaší chladničku s mrazničkou instalujete vedle pevné stěny, nechte na straně se závěsy dveří chladničky dostatek místa pro jejich volné otevírání.

Nikdy neinstalujte chladničku s mrazničkou do blízkosti zdrojů tepla a tak, aby na ni dopadalo přímé sluneční světlo

Rozměry chladničky jsou uvedeny na následujícím obrázku.



Elektrické požadavky

VAROVÁNÍ:
NEODSTRAŇUJTE UZEMŇOVACÍ KONTAKT.
NEPOUŽÍVEJTE ADAPTÉR.
NEPOUŽÍVEJTE PRODLUŽOVACÍ KABEL.

Nedodržení těchto pokynů může mít za následek smrt, požár nebo úraz elektrickým proudem.

Před přemístěním této chladničky s mrazničkou do konečného místa je důležité se ujistit, že máte k dispozici správné elektrické připojení.

Doporučená metoda uzemnění

Je vyžadován výhradně řádně uzemněný elektrický zdroj s pojistkou 10 A a parametry 220–240 V/50 Hz AC. Doporučujeme použít samostatný obvod napájející pouze tento spotřebič. Použijte zásuvku, kterou nelze vypnout vypínačem ani jiným způsobem. Nepoužívejte prodlužovací kabel.

POZNÁMKA:
Před jakoukoli instalací tuto chladničku s mrazničkou odpojte od zdroje elektrické energie. Po dokončení připojte chladničku s mrazničkou ke zdroji elektrické energie a nastavte ovladače na požadované nastavení.

Vyrovnaní

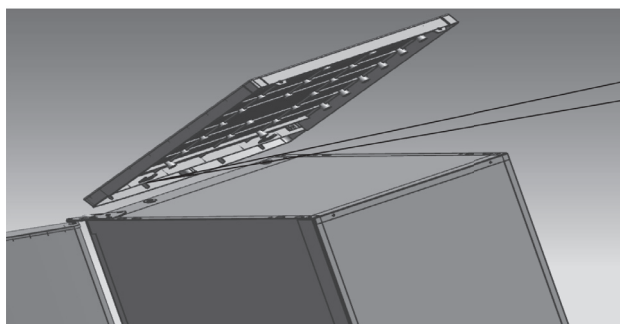
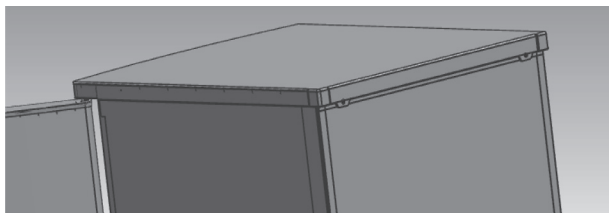
Pokud chladničku s mrazničkou během instalace nevyrovnáte, nemusí se dvířka správně dovírat a těsnění nemusí řádně těsnit, což může způsobit problémy s chlazením, námrazou nebo vlhkostí. Pro správnou funkci je vyrovnaní chladničky s mrazničkou velmi důležité.

Chladničku s mrazničkou vyrovnáte otáčením nastavitelné nožky ve směru hodinových ručiček pro zvednutí dané strany nebo jejím otáčením proti směru hodinových ručiček pro snížení dané strany.

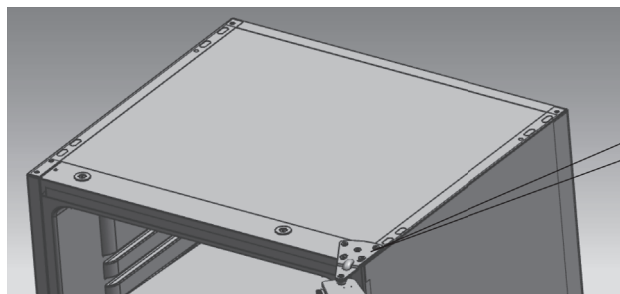
POZNÁMKA:
Požádejte někoho, aby vám chladničku s mrazničkou nadzvedl a vyrovnávací nožku tím odlehčil. Usnadníte tím nastavení vyrovnávací nožky.

Postup pro obrácení směru otevírání dvířek chladničky s mrazničkou

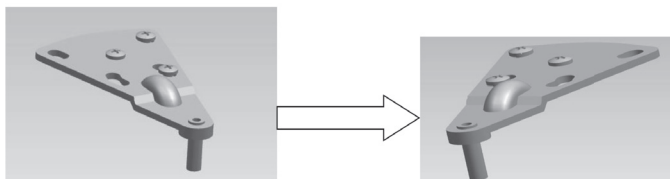
1. Pomocí plochého šroubováku odstraňte dvě západky. Pak pomocí křížového šroubováku demontujte šrouby zajišťující horní kryt.



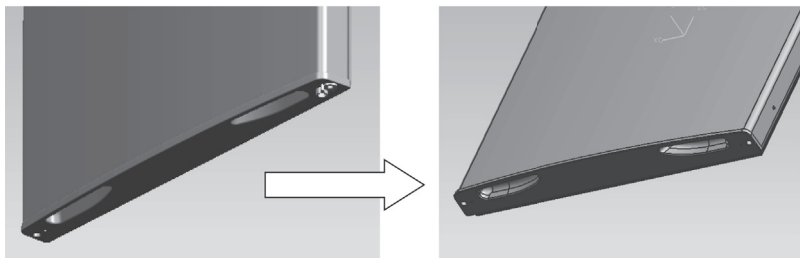
2. Pomocí křížového šroubováku odstraňte šrouby zajišťující horní závěs.



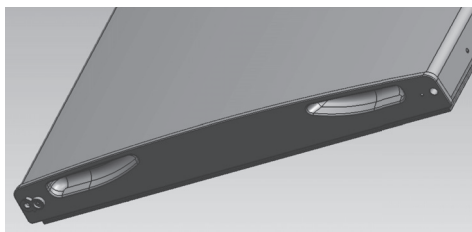
3. Přemístěte horní závěs, omezovač horních dvířek a ložiskové pouzdro dvířek na opačnou stranu.
A. Odstraňte matici s pouzdrem. Vyjměte podložku, pak přemístěte osy na druhou stranu a připevněte.



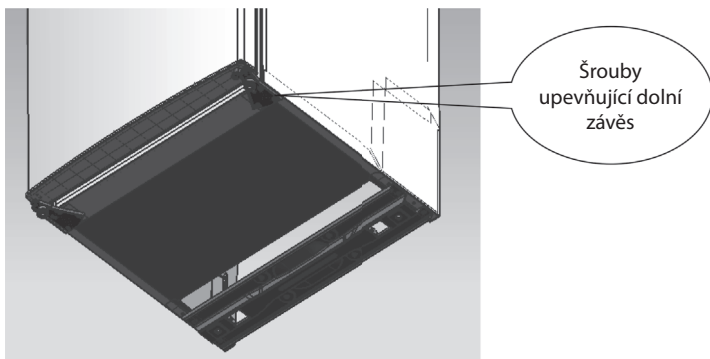
B. Odstraňte omezovač horních dvířek



C. Vyměňte další omezovač dvířek se šroubem připevňujícím k dvířkům



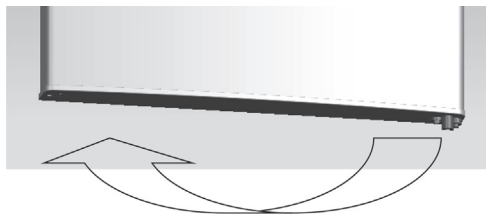
4. Pomocí křížového šroubováku demontujte šrouby zajišťující dolní závěs



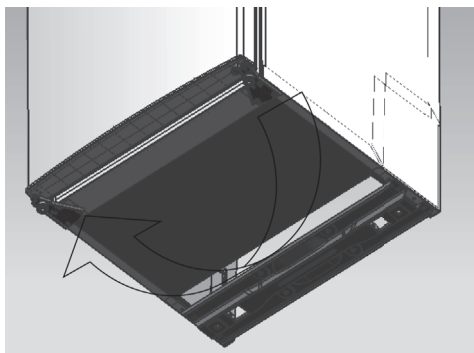
POZNÁMKA:

Tuto chladničku s mrazničkou nenaklánějte pod úhlem větším než 45°.

5. Vyměňte ložiskové pouzdro a omezovač dolních dvířek



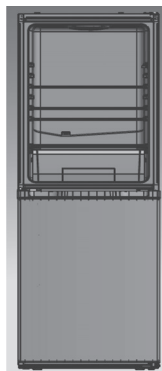
6. Přemístěte dolní závěs na druhou stranu a pak jej připevněte šrouby.



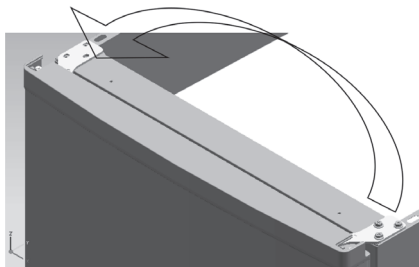
7. Vyměňte střední závěs



8. Nastavte správnou polohu dolních dvířek a připevněte střední závěs.



9. Vyměňte horní závěs



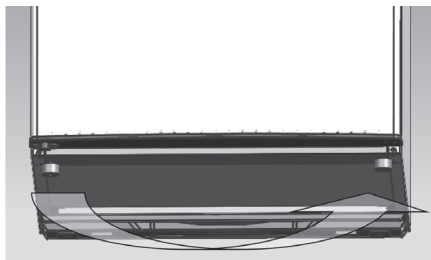
10. Nastavte správnou polohu horních dvířek a připevněte horní závěs a kryt.



11. Nainstalujte do správné polohy čtyři kryty šroubů a dvě západky.

- Zajistěte, aby byla chladnička odpojená od zdroje energie a prázdná.
- Nastavte obě vyrovnávací nožky do nejvyšší polohy.
- Doporučujeme požádat někoho o pomoc.

12. Přemístěte vyrovnávací nožku na druhou stranu a vyrovnejte s ní spotřebič



POZNÁMKA:

Pokud chcete dvířka odstranit, je nutné spotřebič naklonit dozadu.

Opřete spotřebič o něco pevného, např. židli, těsně pod horním panelem.

Spotřebič úplně nepokládejte, protože byste mohli poškodit chladicí systém.

ČÁST 4: POUŽÍVÁNÍ SPOTŘEBIČE

Aby vám vaše chladnička s mrazničkou co nejlépe sloužila, musíte ji používat správně.

Ovládání teploty

Teplota se v této chladničce s mrazničkou ovládá pomocí otočného ovladače termostatu. Ovládací box termostatu je umístěn v prostoru kompresoru. Otáčením otočného ovladače termostatu doleva nebo doprava se v této chladničce s mrazničkou reguluje teplota. Značky na ovladači označují polohy „1~7“ pro různé teplotní stupně. Poloha „1“ představuje nejteplejší polohu, zatímco poloha „7“ nejchladnější. Značka „0“ znamená zastavení provozu.

Při normálním používání nastavte ovladač do polohy mezi „1“ a „7“ - přesná poloha závisí na požadované teplotě v chladničce s mrazničkou; všeobecně se volí poloha „4“.

Výměna žárovek

Před výměnou žárovky odpojte chladničku s mrazničkou ze zásuvky nebo odpojte chladničku s mrazničkou od zdroje energie.

- Vaše chladnička s mrazničkou vyžaduje speciální žárovky. Zajistěte, aby byla žárovka vyměněna za žárovku stejné velikosti a typu.
- Připojte chladničku s mrazničkou do zásuvky nebo ji znovu připojte ke zdroji energie.

Skladování čerstvých potravin

Potraviny, které chcete uložit do chladničky, zabalte nebo vložte do vzduchotěsného materiálu odolného proti vlhkosti.

Předejdete tím přenosu pachů a chutí potravin do prostoru chladničky.

- Ovoce - Omyjte, nechte oschnout a vložte do chladničky v igelitových sáčcích nebo vložte do zásuvky na ovoce a zeleninu.
- Listová zelenina - Odstraňte obal a ořízněte nebo otrhejte otláčené a zažloutlé části, omyjte studenou vodou a nechte okapat. Vložte do igelitového sáčku nebo plastové nádoby a uložte do zásuvky na ovoce a zeleninu.
- Ryby - Čerstvé ryby zpracujte v den, kdy jste je zakoupili.
- Maso - Většinu druhů masa skladujte v původním obalu, pokud je vzduchotěsný a odolný proti vlhku. V případě potřeby přebalte.
- Zbytky potravin - Zbytky potravin zakryjte plastovým obalem nebo hliníkovou fólií. Lze rovněž použít těsné plastové nádoby.

Skladování zmrazených potravin

Při prvním použití této chladničky s mrazničkou nebo po odmrazování otočte ovladač teploty do polohy „7“ na dobu dvou hodin před vložením potravin určených ke skladování.

Všechny vámi zakoupené zmrazené potraviny je třeba umístit do prostoru mrazničky co nejdříve, aby se zabránilo rozmrazení zmrazených potravin.

Je nutné vždy dodržovat doporučení pro skladování natištěné výrobcem na obalu zmrazených potravin.

Dávejte pozor, aby zásuvka nepoškodila chladicí potrubí.

Odmrazování

Prostor chladničky - Proces odmrazování probíhá automaticky pomocí termostatu. Roztátá námraza odtéká do odkapávací misky a automaticky se vypařuje.

Prostor mrazničky - Odmrazování prostoru mrazničky se provádí ručně.

Otočte ovladač termostatu do polohy „0“ a ponechte dvířka mrazničky otevřená.

Vyjměte veškeré potraviny, misku na led a polici nebo je přemístěte do prostoru chladničky.

Očistěte a setřete roztátou námrazu hadříkem.

Po odmrazení otočte ovladač termostatu do původní polohy.

POZNÁMKA:

Nepoužívejte pro odstranění námrazy nebo oddělení zmrazených potravin od sebe ostré předměty, aby nedošlo k poškození stěn prostoru mrazničky.

Čištění vaší chladničky s mrazničkou

Před zahájením čištění vaší chladničky s mrazničkou odpojte síťovou zástrčku od zdroje energie.

Použijte čistou houbičku nebo jemný hadřík a slabý roztok čistícího prostředku v teplé vodě. Nepoužívejte hrubé nebo abrazivní čistící prostředky.

Celý povrch důkladně ručně umyjte, opláchněte a osušte.

Na plastové nebo pryžové části nepoužívejte čistící vosky, koncentrované čistící prostředky, bělidla ani čistící prostředky obsahující petrolej.

Na plastové díly nikdy nepoužívejte papírové utěrky, čističe oken, práškové čističe ani hořlavé tekutiny, protože mohou materiál poškrábat nebo jinak poškodit.

Očistěte hadříkem namočeným v tomto roztoku a pak vysušte jemným hadříkem.

Dlouhodobé vyřazení z provozu

Pokud tuto chladničku s mrazničkou nebudete delší dobu používat, proveďte následující:

Odpojte chladničku s mrazničkou od síťového zdroje energie vytažením zástrčky ze zásuvky.

Vyčistěte a vysušte vnitřek, jak je uvedeno v části s popisem čištění chladničky s mrazničkou.

Nechte dvířka otevřená, aby se během doby, kdy nebude chladnička s mrazničkou používána, uvnitř netvořil nepříjemný zápach.

Tipy na úsporu energie

- Spotřebič je nutno umístit do nejchladnější části místnosti, daleko od spotřebičů produkujících teplo nebo potrubí topení, a mimo přímé sluneční světlo.
- Horká jídla nechte před umístěním do spotřebiče ochladit na teplotu místnosti. Přetížení spotřebiče si vynutí delší chod kompresoru. Potraviny, které se zmrazují příliš pomalu, mohou ztratit kvalitu nebo se zkazit.
- Řádně potraviny zabalte a nádoby před jejich uložením do spotřebiče otřete do sucha. Tím se sníží tvorba námrazy uvnitř spotřebiče.
- Skladovací koš spotřebiče by neměl být vyložen hliníkovou fólií, voskovým papírem nebo papírovou utěrkou. Vložky narušují cirkulaci chladného vzduchu a snižují tak efektivnost spotřebiče.
- Uspořádejte a označte potraviny tak, aby se omezila doba otevření dvířek a zamezilo rozsáhlému hledání. Vyjměte najednou tolik položek, kolik potřebujete, a co nejdříve zavřete dvířka.

ČÁST 5: ŘEŠENÍ PROBLÉMŮ

V případě poruchy můžete spoustu běžných problémů snadno vyřešit sami.

Pokud vaše chladnička s mrazničkou nefunguje... Zkontrolujte

- Je napájecí kabel zapojený do zásuvky?

Dvířka se řádně nedovírají... Zkontrolujte

- Nejsou zásuvky vysunuté?
- Není znečištěné těsnění?
- Chladnička s mrazničkou není vyrovnaná.

Chladnička s mrazničkou je za chodu velmi hlučná... Zkontrolujte

- Je chladnička s mrazničkou vyrovnaná a není v kontaktu s jiným zařízením nebo kuchyňským nábytkem?

Chladnička s mrazničkou dostatečně nechladí... Zkontrolujte

- Pokud byla dvířka otevírána příliš často nebo byla ponechána chvíli otevřená, bude nějakou dobu trvat, než spotřebič dosáhne nastavené teploty.
- Zkontrolujte, zda nebylo omezeno proudění vzduchu za chladničkou s mrazničkou v důsledku nedostatečného prostoru.
Následující vlastnosti by neměly být považovány za problém.
- Slabý zvuk způsobený chladivem protékajícím trubkami.
Provoz kompresoru při vysoké teplotě.

Vyžádání pomoci nebo opravy

Jestliže problém není způsoben žádným bodem ze seznamu pro řešení problémů, kontaktujte prodejce nebo autorizovanou servisní firmu.

ČÁST 6: INFORMAČNÍ LIST

INFORMAČNÍ LIST: Philco

Značka Philco: **PHILCO** 

Značka	Philco
Identifikace modelu	PC 1801
Typ spotřebiče 3)	7
Třída energetické účinnosti (A... nízká spotřeba energie až G vysoká spotřeba energie)	A+
Spotřeba energie za 365 dnů 1) kWh	215
Celkový dostupný objem: l	180
z toho: chladicí část l	117
z toho: mrazicí část l	63
Klasifikace mrazničky hvězdičkami	****
Beznámrazová technologie Frost Free	Prostor pro mrazení a chlazení
Doba skladování při vypnutí (doba náběhu teploty) [hod.]	15
Mrazicí výkon kg/24 h	3
Klimatická třída 2)	ST/N
Napětí	220–240 V/50 Hz
Úroveň hlučnosti 4) dB (ref. 1 pW)	43
Rozměry cm (v x š x h) cm	152,5 x 50,1 x 54
Hmotnost kg	45
Vestavěný spotřebič	ne

- 1) Spotřeba elektrické energie v kWh/rok je založena na výsledcích normalizovaného testu prováděného po dobu 24 hodin. Skutečná spotřeba elektrické energie závisí na používání a umístění spotřebiče.
- 2) SN: teploty okolí v rozmezí +10 °C až +32 °C
ST: teploty okolí v rozmezí +18 °C až +38 °C
N: teploty okolí v rozmezí +16 °C až +32 °C
- 3) 1 = Chladnička bez zón s nízkou teplotou
7 = Chladnička/mraznička se zónami s nízkou teplotou *(***)
8 = Mrazicí box
- 4) Úroveň hlučnosti podle evropské normy EN 60704

POZNÁMKA:

Všechny zde uvedené údaje se mohou změnit.

ČÁST 7: LIKVIDACE

POKYNY A INFORMACE O NAKLÁDÁNÍ S POUŽITÝM OBALEM

Použitý obalový materiál odložte na místo určené obcí k ukládání odpadu.

LIKVIDACE POUŽITÝCH ELEKTRICKÝCH A ELEKTRONICKÝCH ZAŘÍZENÍ



Tento symbol na produktech anebo v průvodních dokumentech znamená, že použité elektrické a elektronické výrobky nesmí být přidány do běžného komunálního odpadu. Ke správné likvidaci, obnově a recyklaci předejte tyto výrobky na určená sběrná místa. Alternativně v některých zemích Evropské unie nebo jiných evropských zemích můžete vrátit své výrobky místnímu prodejci při koupi ekvivalentního nového produktu. Správnou likvidací tohoto produktu pomůžete zachovat cenné přírodní zdroje a napomáháte prevenci potenciálních negativních dopadů na životní prostředí a lidské zdraví, což by mohly být důsledky nesprávné likvidace odpadů. Další podrobnosti si vyžádejte od místního úřadu nebo nejbližšího sběrného místa. Při nesprávné likvidaci tohoto druhu odpadu mohou být v souladu s národními předpisy uděleny pokuty.

Pro podnikové subjekty v zemích Evropské unie

Chcete-li likvidovat elektrická a elektronická zařízení, vyžádejte si potřebné informace od svého prodejce nebo dodavatele.

Likvidace v ostatních zemích mimo Evropskou unii

Tento symbol je platný v Evropské unii. Chcete-li tento výrobek zlikvidovat, vyžádejte si potřebné informace o správném způsobu likvidace od místních úřadů nebo od svého prodejce.



Tento výrobek je v souladu s požadavky směrnice EU o elektromagnetické kompatibilitě a elektrické bezpečnosti.

Změny v textu, designu a technických specifikacích se mohou měnit bez předchozího upozornění a vyhrazujeme si právo na jejich změnu.

Čeština je původní verze.

Adresa výrobce: FAST ČR, a.s., Černokostelecká 1621, Říčany CZ-251 01